

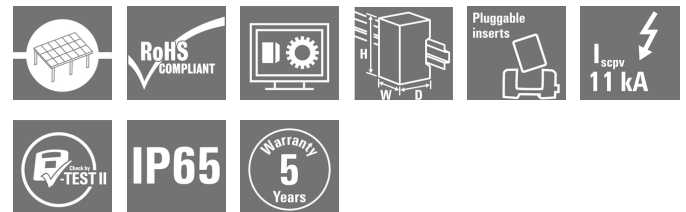
PVN1M1I2SXFV201TXPX11**Weidmüller Interface GmbH & Co. KG**

Klingenbergstraße 26

D-32758 Detmold

Germany

www.weidmueller.com



PV Next: PV-Next, PV generátor-csatlakozódoboz 1-6 ág kombinálásához (bemeneti és kimeneti oldal) és az inverterhez csatlakoztatásához. Intelligens, innovatív kialakítás minden ügyfélalkalmazáshoz. Fejlett túlfeszültség-védelem, opcionális biztosítók és leválasztó kapcsolók a rendszer optimális működése és biztonsága érdekében. Ezen kívül minden generátor-csatlakozódoboz megfelel az IEC/EN 61439-2 szabványnak, biztosítva minden komponens maximális megbízhatóságát.

Általános rendelési adatok

Verzió	Fotovoltaikus egységek, Összekötő doboz, 1100 V, 1 MPP, 2 bemenet / 1 kimenet MPP-nként, Túlfeszültség-védelem II, WM4C
Rendelési szám	2791940000
Típus	PVN1M1I2SXFV201TXPX11
GTIN (EAN)	4064675072980
Qty.	1 Stück
Pótalkatrészek	2530660000

A létrehozás dátuma 2023. április 18. 9:07:30 CEST

A katalógus állapota 14.04.2023 / A műszaki módosítások jogát fenntartjuk.

PVN1M1I2SXFV2O1TXPX11

Weidmüller Interface GmbH & Co. KG
 Klingenbergstraße 26
 D-32758 Detmold
 Germany

www.weidmueller.com

Műszaki adatok

Méreték és tömegek

Mélység	132 mm	Mélység (coll)	5,197 inch
Magasság	234 mm	Magasság (coll)	9,213 inch
Szélesség	200 mm	Szélesség (coll)	7,874 inch
Nettó tömeg	1 630 g		

Hőmérsékletek

Ambient temperature	-40 °C...+50 °C	Páratartalom	5...95% páralecsapódás nem megengedett
---------------------	-----------------	--------------	--

Garancia

Időköz	5 év
--------	------

Tanúsítványok és szabványok

Jóváhagyások	EN 61439-2, IEC 61439-2
--------------	-------------------------

Bemenetek

Biztosíték típusa	Sem biztosítóbetétt sem tartó		
DC-bemenet + és -	Vezetékcsatlakozás	Csatlakozás típusa	WM4C csatlakozó
		Kompatibilis kábelkeresztmetszet	EN 50618:2015, TÜV 2 Pfg 1169/08.07
		Vezetékkeresztmetszet, min.	4 mm ²
		Huzalkeresztmetszet, max.	6 mm ²
DC-bemenetek max. száma	maximális teljesítménypontonként 2 bemenet, párhuzamosan kötve		
Funkcionális földelés-csatlakozó	Kábelbevezetés	Kábelbevezetések száma	1
		Vezetékcsatlakozó	Csatlakozás típusa Húzórugós csatlakozás aktuátorral
	Vezetékcsatlakozó	Flexibilis, max. H05(07) V-K	25 mm ²
		érvéghüvellyel, DIN 46228 1. rész, max.	16 mm ²
Maximális teljesítménypontok száma	1 MPP		
Túlfeszültség-védelem segédérrintkező	Kábelbevezetés	Kábelbevezetések száma	1
		Vezetékcsatlakozó	Csatlakozás típusa Húzórugós csatlakozás aktuátorral
	Vezetékcsatlakozó	Flexibilis, max. H05(07) V-K	1,5 mm ²
		érvéghüvellyel, DIN 46228 1. rész, max.	1,5 mm ²

Elektromos jellemzők

Áram/maximális teljesítménypont	30 A	
Névleges DC áramerősség csatlakozásonként	Áram sztringenként, max.	30 A
Névleges rövid idejű áramállóság	Névleges áram	37,5 A
Névleges DC feszültség	1 100 V DC	

A létrehozás dátuma 2023. április 18. 9:07:30 CEST

A katalógus állapota 14.04.2023 / A műszaki módosítások jogát fenntartjuk.

PVN1M1I2SXFV201TXPX11

Weidmüller Interface GmbH & Co. KG
Klingenbergstraße 26
D-32758 Detmold
Germany

www.weidmueller.com

Műszaki adatok

Ház

Csatlakozás típusa, huzal	Dugasz WM4C	Felszerelés típusa	Falra szerelés, 4 csavar
Ház kiegészítő	Tartólábakon keresztül	Leválasztó kapcsoló megvalósítás	nincs switch
Szigetelőanyag	Polikarbonát, Polyester glass-fibre reinforced, Polycarbonate	Ütésállóság	Az IEC 62208 szerint IK08, Az IEC 62262 szerint IK10

Kimenetek

DC-kimenet + és -	Vezetékcsatlakozás	Csatlakozás típusa	WM4C csatlakozó
		Kompatibilis kábelkeresztmetszet	TÜV 2 Pfg 1169/08.07, EN 50618:2015
		Vezetékkeresztmetszet, min.	4 mm ²
		Huzalkeresztmetszet, max.	6 mm ²

DC-kimenetek max. száma maximális teljesítménypontonként 1 kimenet

Túlfeszültség-védelem, DC oldal

I rövidzárlati áram _{SCPV}	11 000 A	Kisülési áram I _n (8/20 µs)	20 kA
Kisülési áram, max. (8/20 µs)	40 kA	Maximális folyamatos üzemi feszültség UCPV mód +/-, -/PE, +/-PE	1 100 V DC
PV rendszerfeszültség, max. U _{cpv}	1 100 V	Requirements class	II. típus
U védelmi szint _p (+/-)	≤ 3.8 kV	U védelmi szint _p (+/PE)	≤ 3.8 kV
U védelmi szint _p (-/PE)	≤ 3.8 kV	Összes kisülési áram I _{total} (8/20 µs)	50 kA

Általános adatok

Installation location	Védett kültéri terület (a tengertől mért távolság >1 km)	Védelmi osztály	IP65
-----------------------	--	-----------------	------

Besorolások

ETIM 6.0	EC002928	ETIM 7.0	EC002928
ETIM 8.0	EC003857	ECLASS 9.0	22-57-92-03
ECLASS 9,1	22-57-02-90	ECLASS 10.0	22-57-02-90
ECLASS 11.0	22-57-02-92	ECLASS 12.0	22-57-02-92

PVN1M1I2SXFV201TXPX11

Weidmüller Interface GmbH & Co. KG
Klingenbergstraße 26
D-32758 Detmold
Germany

www.weidmueller.com

Műszaki adatok

Ajánlati specifikációs lapok

Hosszú specifikáció	<p>Összekötő doboz 1 Mpp felügyeletű inverterek számára, az egyenáramú oldal védelmére. Max. sztring feszültség Uoc:1000 V</p> <p>MPPT1: Akár 2 bemenetig, a TÜV 2 Pfg 1169/08.07 / EN 50618:2015 kábeltípussal kompatibilis WM4 C csatlakozóval csatlakoztatva 1 kimenet a TÜV 2 Pfg 1169/08.07 / EN 50618:2015 kábeltípussal kompatibilis WM4 C csatlakozóval csatlakoztatva DC kapcsoló nélkül 1 túlfeszültség-védelem 1000 V II. típus távérintkezéssel A jelérintkező csatlakoztatása tömszelencékkel (8–12 mm átmérő), a kábel keresztmetszete: 1,5 mm² A funkcionális földelés csatlakoztatása tömszelencékkel (8–12 mm átmérő), a kábel keresztmetszete: 16 mm² Védelmi osztály: IP65 Műanyag ház Méretek Ma x Szé x Mé:200x234x132 mm A Kisfeszültségű kapcsoló- és vezérlőberendezések szabvány 1. rész: Általános szabályok (IEC 61439-1:2011), és a BS EN 61439-2:2011 szerint</p>
---------------------	--

Tanúsítványok

Jóváhagyások



PVN1M1I2SXFV201TXPX11

Weidmüller Interface GmbH & Co. KG

Klingenbergstraße 26

D-32758 Detmold

Germany

www.weidmueller.com

Műszaki adatok

Letöltések

Approval/Certificate/Document of Conformity	PV Next Mini EU Declaration of Conformity
Engineering Data	CAD data – PV NEXT Mini WM4 C Step CAD data – STEP Application notes – Schematic Diagram for PV Next Mini
Technical Documentation	Customer drawing PV Next Mini customer drawing overview 2932700000_00_03-2023_DRILL-TEMP_PV-Next_20-20
User Documentation	Manual PV Next String Combiner Box MANUAL PV NEXT IT/ES/FR Instruction leaflet PV NEXT MINI DE/EN Instruction leaflet PV NEXT MINI
White paper	Fact Sheet DE PV CB Wie man Gebäude gegen Blitzschläge schützt Fact Sheet DE PV Wie man die Lebensdauer eines GAK verlängert Fact Sheet DE PV CB Wann Sicherungen zu installieren sind Fact Sheet DE CB PV NEXT Fact Sheet EN PV CB When DC fuses are mandatory to install Fact Sheet EN CB PV NEXT Fact Sheet EN PV How to protect buildings against lightning strikes Fact Sheet EN PV How to extend the life time of a Combiner Box 06_PV-Fact-Sheet-CB-PV-Strings-kombinieren-DE.pdf 05_PV-Fact-Sheet-CB-Richtig-verbinden_DE.pdf 06_PV-Fact-Sheet-CB-Combining-PV-strings_EN.pdf 05_PV-Fact-Sheet-CB-Connection_EN.pdf
Katalógusok	Catalogues in PDF-format

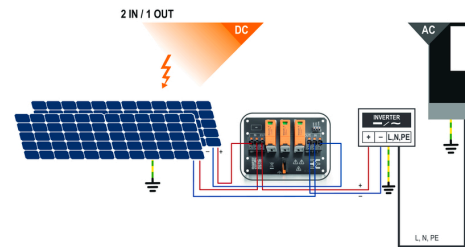
PVN1M1I2SXFV2O1TXPX11

Weidmüller Interface GmbH & Co. KG
 Klingenbergstraße 26
 D-32758 Detmold
 Germany

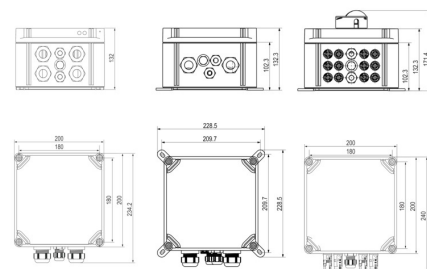
Rajzok

www.weidmueller.com

NYÁK kivitel



PVN 1 M2 I6 S0 F3 V1 Q1 TX PX 10	
Series	Voltage
PVN - PV Next	10 - 1kV
VPU - PV Protect	11 - 1,1kV
	15 - 1,5kV
Level	Power supply
1 - DC trunk box (L1)	x = n/a
Series	Monitoring
1 = 1 MPPT supported	x = n/a
2 = 2 MPPT supported	
3 = 3 MPPT supported	Output Type
4 = 4 MPPT supported	0 = EG
6 = 6 MPPT supported	1 = VMAC
	2 = MCA-Exp 2
Inputs	SPD
1..12 inputs	0 = TYP II
Switch	1 = TYP I+II
x = n/a	X = No SPD
0 = manual switch	Fuses
1 = remote switch	x = n/a
	3 = only fuse holders



PVN1M1I2SXFV201TXPX11

Weidmüller Interface GmbH & Co. KG
Klingenbergstraße 26
D-32758 Detmold
Germany

Ellentétes oldali csatlakozó (teljesen dugaszolható)

www.weidmuller.com

PV-Stick terepi csatlakozók



A gyorsabb jobb. Ez érvényes a napkollektor rendszerek kábelezésére is. Könnyen kezelhető csatlakozóink biztosan állnak az Ön kezében még fagyos hőmérsékleteken is, és krimpelő szerszám nélkül is nagyon gyorsan és könnyen beszerelhetők.

Nincs szüksége krimpérintkezőkre és krimpelő szerszámokra a szerelési hibák elkerüléséhez. Ez akár 50%-os időmegtakarítást is eredményezhet a felszerelésnél – és nincs hatással a minőségre. Az új fotovoltaikus csatlakozókat a TÜV [Német Műszaki Felügyelet] hagyta jóvá és megfelelnek a DIN EN 50521 szabványnak.

A mi PUSH IN a legkisebb erőfeszítéssel teszi lehetővé a biztonságos csatlakozást: helyezd be, fordasd el: áram!

- PUSH IN technológia
- Szabványt kielégítő minőség: a TÜV DIN/EN 50521 szerint
- Ergonomikus, díjnyertes kialakítás
- A jelenleg kapható leggyorsabb PV csatlakozó
- Megbízható befogás

Általános rendelési adatok

Típus	PV-STICK- VPE10	Verzió
Rendelési szám	1303490000	Fotovoltaikus egységek, Dugaszoló csatlakozó, PUSH-IN csatlakozás,
GTIN (EAN)	4050118102529	Érintkező
Qty.	10 Stück	
Típus	PV-STICK- VPE50	Verzió
Rendelési szám	1303500000	Fotovoltaikus egységek, Dugaszoló csatlakozó, PUSH-IN csatlakozás,
GTIN (EAN)	4050118102536	Érintkező
Qty.	50 Stück	
Típus	PV-STICK+ VPE200	Verzió
Rendelési szám	1303470000	Fotovoltaikus egységek, Dugaszoló csatlakozó, PUSH-IN csatlakozás,
GTIN (EAN)	4050118102543	Aljzatos csatlakozó
Qty.	200 Stück	
Típus	PV-STICK- VPE200	Verzió
Rendelési szám	1303510000	Fotovoltaikus egységek, Dugaszoló csatlakozó, PUSH-IN csatlakozás,
GTIN (EAN)	4050118102390	Érintkező
Qty.	200 Stück	
Típus	PV-STICK+ VPE10	Verzió
Rendelési szám	1303450000	Fotovoltaikus egységek, Dugaszoló csatlakozó, PUSH-IN csatlakozás,
GTIN (EAN)	4050118102468	Aljzatos csatlakozó
Qty.	10 Stück	
Típus	PV-STICK+ VPE50	Verzió
Rendelési szám	1303460000	Fotovoltaikus egységek, Dugaszoló csatlakozó, PUSH-IN csatlakozás,
GTIN (EAN)	4050118102383	Aljzatos csatlakozó
Qty.	50 Stück	
Típus	PV-STICK SET	Verzió
Rendelési szám	1422030000	Fotovoltaikus egységek, Dugaszoló csatlakozó, PUSH-IN csatlakozás,
GTIN (EAN)	4050118225723	Érintkező, Aljzatos csatlakozó
Qty.	1 Stück	

PVN1M1I2SXFV201TXPX11

Weidmüller Interface GmbH & Co. KG
 Klingenbergstraße 26
 D-32758 Detmold
 Germany

www.weidmueller.com

Tartozékok

Szerszámok



- Flexibilis és merev, speciális szigetelőanyagú vezetékekhez
- Kiváló minőségű csupaszolás ipari alkalmazásokhoz (teljesíti a repülőgépipari követelményeket)
- A speciális alakú kések különleges típusú szigetelések és vezeték-konfigurációk csupaszolását is lehetővé teszik
- A csupaszolási hossz végütközővel állítható
- Rendkívül sokoldalú a cserélhető csupaszoló egységeknek köszönhetően
- A csupaszolás eredménye tetszőleges alkalommal megismételhető
- Nem károsodik a vezeték
- Masszív kivitelének köszönhetően tartós és megbízható szerszám
- Belső vágási funkció

Általános rendelési adatok

Típus	MULTI-STRIPAX PV	Verzió
Rendelési szám	1190490000	Fotovoltaikus egységek, Dugaszó csatlakozó
GTIN (EAN)	4032248973262	
Qty.	1 Stück	

Hornyos csavarhúzó-készlet, Philips



VDE-szigetelt csillagfejű csavarhúzó Phillips csavarokhoz, SDIK PH DIN 7438, ISO 8764/2-PH, kihajtó ISO 8764-PH szerint, SoftFinish-markolat

Általános rendelési adatok

Típus	SDIK PH3 X 150	Verzió
Rendelési szám	8749910000	Csavarhúzó, Kés szélessége (B): 150 mm, Kés vastagsága (A):
GTIN (EAN)	4050118897210	
Qty.	1 Stück	

PVN1M1I2SXFV201TXPX11

Weidmüller Interface GmbH & Co. KG
 Klingenbergstraße 26
 D-32758 Detmold
 Germany

www.weidmueller.com

Tartozékok

PV-Stick terepi csatlakozók



A gyorsabb jobb. Ez érvényes a napkollektor rendszerek kábelezésére is. Könnyen kezelhető csatlakozóink biztosan állnak az Ön kezében még fagyos hőmérsékleteken is, és krimpelő szerszám nélkül is nagyon gyorsan és könnyen beszerelhetők.

Nincs szüksége krimpérintkezőkre és krimpelő szerszámokra a szerelési hibák elkerüléséhez. Ez akár 50%-os időmegtakarítást is eredményezhet a felszerelésnél – és nincs hatással a minőségre. Az új fotovoltaikus csatlakozókat a TÜV [Német Műszaki Felügyelet] hagyta jóvá és megfelelnek a DIN EN 5052 1 szabványnak.

A mi PUSH IN a legkisebb erőfeszítéssel teszi lehetővé a biztonságos csatlakozást: helyezd be, forgasd el: áram!

- PUSH IN technológia
- Szabványt kielégítő minőség: a TÜV DIN/EN 50521 szerint
- Ergonomikus, díjnyertes kialakítás
- A jelenleg kapható leggyorsabb PV csatlakozó
- Megbízható befogás

Általános rendelési adatok

Típus	PV-STICK- VPE10	Verzió
Rendelési szám	1303490000	Fotovoltaikus egységek, Dugaszó csatlakozó, PUSH-IN csatlakozás,
GTIN (EAN)	4050118102529	Érintkező
Qty.	10 Stück	
Típus	PV-STICK+ VPE10	Verzió
Rendelési szám	1303450000	Fotovoltaikus egységek, Dugaszó csatlakozó, PUSH-IN csatlakozás,
GTIN (EAN)	4050118102468	Aljzatos csatlakozó
Qty.	10 Stück	

Vágószerszámok



Vágószerszámok kábelekhöz 8 mm, 12 mm, 14 mm és 22 mm külső átmérőig. A penge speciális geometriája lehetővé teszi a réz és alumínium deformáció mentes vágását minimális fizikai ráfordítással. A vágószerszámok az EN/IEC 60900 szerinti VDE- és GS-tesztelve legfeljebb 1000 V-ig védőszigeteléssel is kaphatók.

Általános rendelési adatok

Típus	KT 14	Verzió
Rendelési szám	1157820000	Vágószerszámok, Egykezes vágószerszám
GTIN (EAN)	4032248945344	
Qty.	1 Stück	

PVN1M1I2SXFV201TXPX11

Weidmüller Interface GmbH & Co. KG
Klingenbergstraße 26
D-32758 Detmold
Germany

www.weidmueller.com

Tartozékok

Tartozékok



Általános rendelési adatok

Típus	VSSO WM4 C	Verzió
Rendelési szám	1254870000	Fotovoltaikus egységek, Lapos kialakítás
GTIN (EAN)	4050118047479	
Qty.	100 Stück	

PV napvédők



Általános rendelési adatok

Típus	PV SUN COVER 30/19/18	Verzió
Rendelési szám	8000086576	Fotovoltaikus egységek
GTIN (EAN)	4064675845164	
Qty.	1 Stück	

PVN1M1I2SXFV201TXPX11

Weidmüller Interface GmbH & Co. KG
 Klingenbergstraße 26
 D-32758 Detmold
 Germany

www.weidmueller.com

Tartozékok

Lapos csavarhúzó



Szigetelt hornyos csavarhúzó, SDI DIN 7437, ISO 2380/2, Hegy: DIN 5264, ISO 2380/1 szerint, SoftFinish-markolat

Általános rendelési adatok

Típus	SDIS 1.0X5.5X125	Verzió
Rendelési szám	6749850000	Csavarhúzó, Kés szélessége (B): 5.5 mm, Kés hossza: 125 mm, Kés vastagsága (A): 1 mm
GTIN (EAN)	4050118897050	
Qty.	1 Stück	
Típus	SDIS 0.6X3.5X100	Verzió
Rendelési szám	6749810000	Csavarhúzó, Kés szélessége (B): 3.5 mm, Kés hossza: 100 mm, Kés vastagsága (A): 0.6 mm
GTIN (EAN)	4050118897012	
Qty.	1 Stück	

UV-álló kábelkötők



UV-resistant polyamide 6.6 ensures long durability of our special cable ties even with strong UV radiation. Ideal for continuous outdoor use.

Általános rendelési adatok

Típus	CB-UVR 290/4,5 BK	Verzió
Rendelési szám	6659350000	Kábelkötők, 4.5 x 290 mm, Poliamid 66, 220 N
GTIN (EAN)	4050118682816	
Qty.	100 Stück	

PVN1M1I2SXFV2O1TXPX11

Weidmüller Interface GmbH & Co. KG
Klingenbergstraße 26
D-32758 Detmold
Germany

www.weidmueller.com

Tartozékok

Külső rögzítőfülek

Külső csatlakozószemek, 4 részes készletben



Általános rendelési adatok

Típus	MF FPC	Verzió
Rendelési szám	6536040000	FPC (polycarbonate empty enclosure), Rögzítőláb, Rögzítőfülek,
GTIN (EAN)	4032248009442	Magasság: 40 mm, Szélesség: 19 mm, Mélység: 35.5 mm, Anyag:
Qty.	1 Stück	Poliamid, Világosszürke

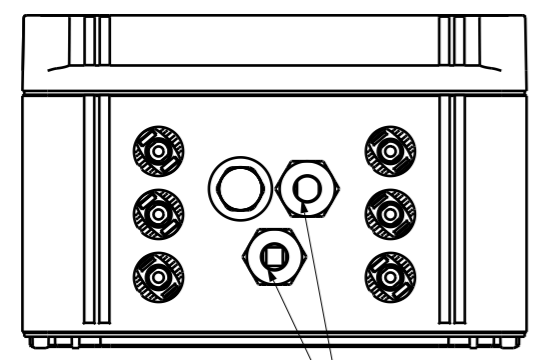
PVN1M1I2SXFV201TXPX11**Weidmüller Interface GmbH & Co. KG**
Klingenbergstraße 26
D-32758 Detmold
Germany

www.weidmueller.com

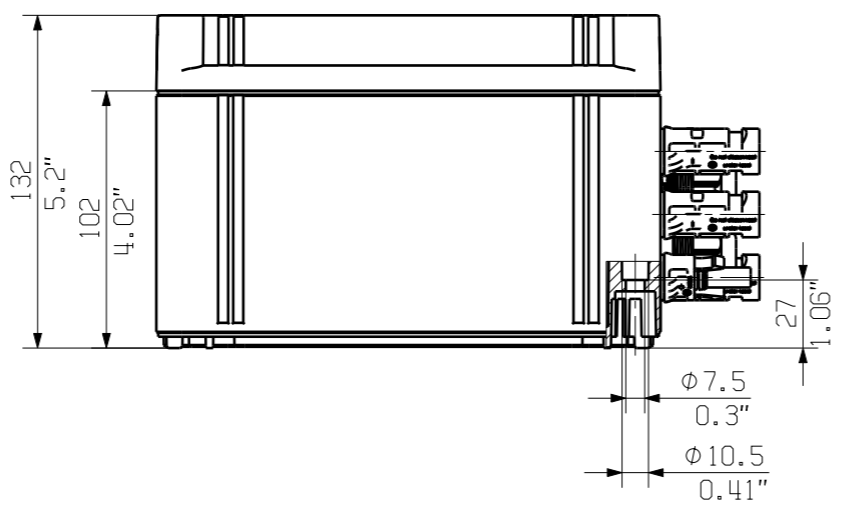
Pótalkatrészek**Spare Arrester****Általános rendelési adatok**

Típus	VPU PV II 0 1000	Verzió
Rendelési szám	530660000	Túlfeszültség-levezető, Kisfeszültség, Tartozékok, Pótlevezető
GTIN (EAN)	4050118540871	
Qty.	9 Stück	

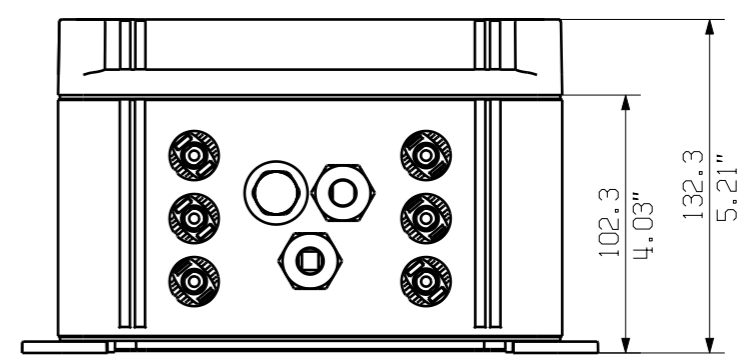
The English version is binding



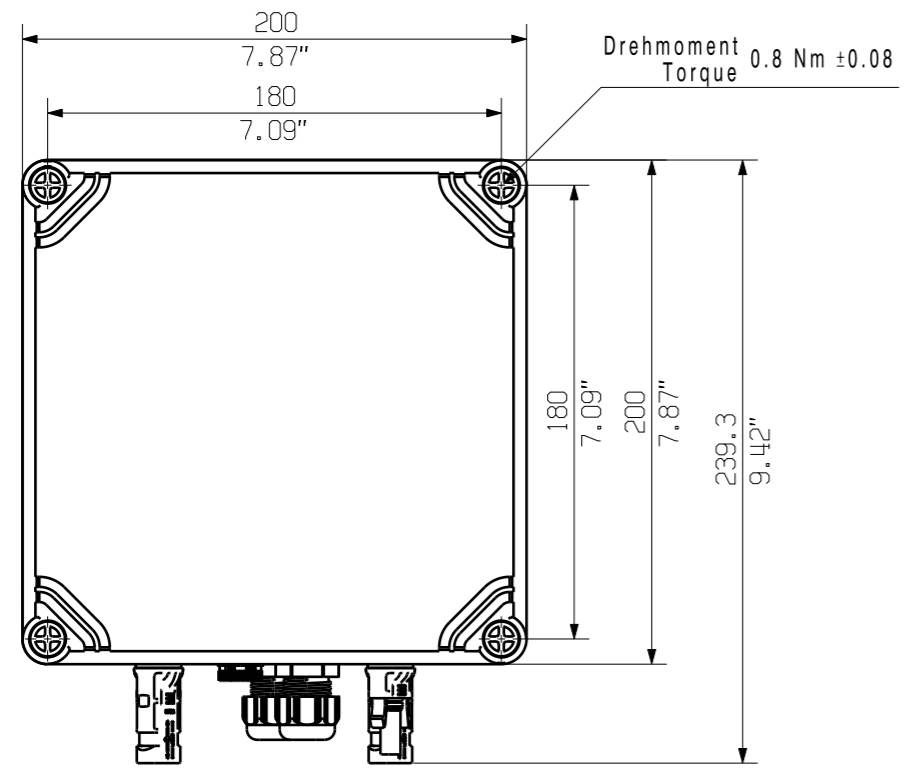
Drehmoment
Torque 2.5 Nm ±0.5



φ 7.5
0.3"
φ 10.5
0.41"



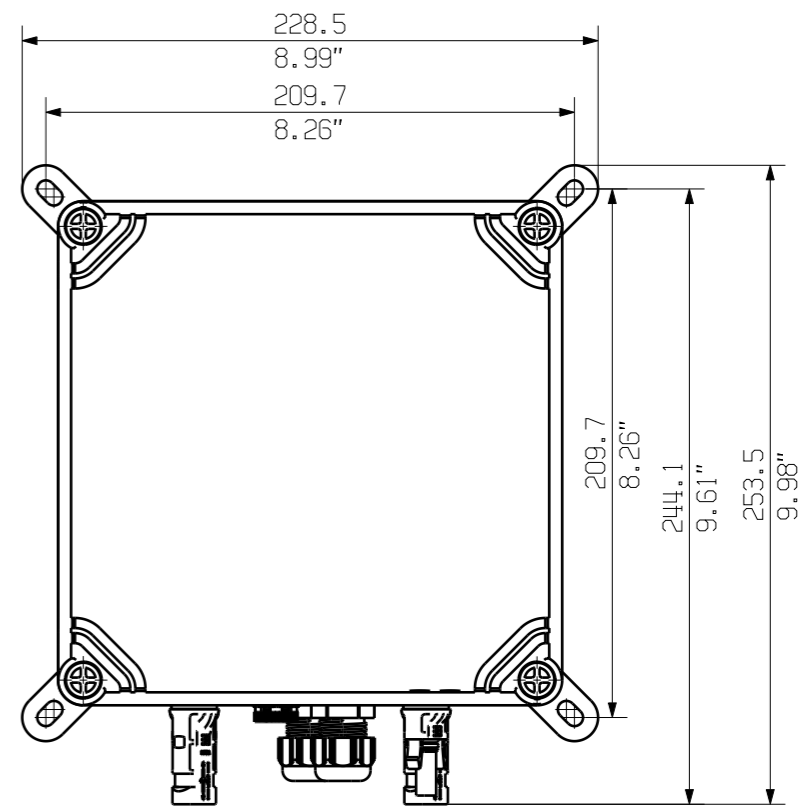
102.3
4.03"
132.3
5.21"



Drehmoment
Torque 0.8 Nm ±0.08

200
7.87"
180
7.09"

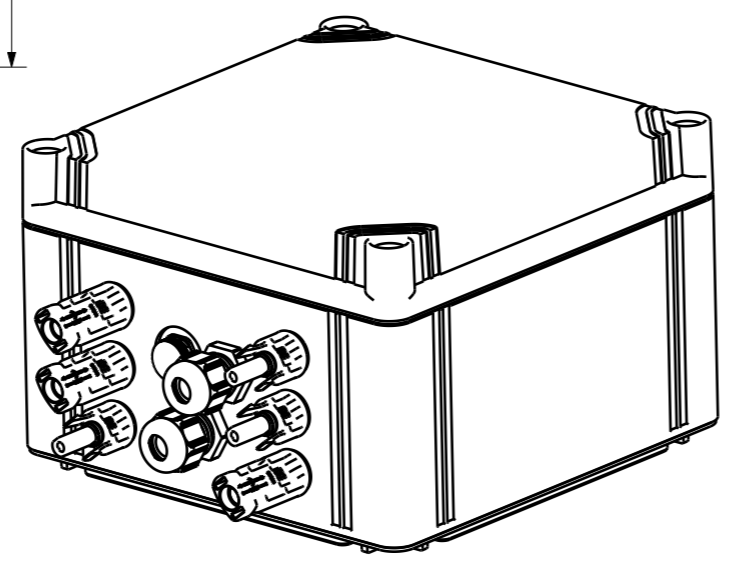
180
7.09"
200
7.87"
239.3
9.42"



228.5
8.99"
209.7
8.26"

209.7
8.26"
244.1
9.61"
253.5
9.98"

Darstellung mit Zubehoer
Shown with accessory 9536040000 MF FPC



General Tolerances: <input type="checkbox"/> WN700144-W.. <input type="checkbox"/> WN 212010 <input type="checkbox"/> ISO 2768-mK		Tolerances ISO 8015	
Changes: EC00008465		0	
Mat. No. (SAP) 2791920000			
Drawings Assembly			
Drawn	Ellrich, Stefan		
Responsible	Wohlgemuth, Klaus		
Approved	Püschner, Klaus		
06.12.2022		74304 Drawing no. 4 Scale: 1/3 Sheet 3 / 3	
		2791920000 PVN1M1I2SXFV101TXPX11 COMBINERBOX RESIDENTIAL/COMMERCIAL COMBINERBOX RESIDENTIAL/COMMERCIAL	

The reproduction, distribution and utilization of this document as well as the communication of its contents to others without explicit authorization is prohibited. Offenders will be held liable for the payment of damages. Weidmüller exclusively reserves the right to file for patents, utility models or designs.

© Weidmüller Interface GmbH & Co. KG

A B C D E F

A B C D E F

1 2 3 4 5 6 7 A3