

PVN1M1I2SXFV2O0TXPX11

Weidmüller Interface GmbH & Co. KG

Klingenbergstraße 26

D-32758 Detmold

Germany

www.weidmueller.com



PV Next: PV-Next, PV generátor-csatlakozódoboz 1-6 ág kombinálásához (bemeneti és kimeneti oldal) és az inverterhez csatlakoztatásához. Intelligens, innovatív kialakítás minden ügyfélalkalmazáshoz. Fejlett túlfeszültség-védelem, opcionális biztosítók és leválasztó kapcsolók a rendszer optimális működése és biztonsága érdekében. Ezen kívül minden generátor-csatlakozódoboz megfelel az IEC/EN 61439-2 szabványnak, biztosítva minden komponens maximális megbízhatóságát.

Általános rendelési adatok

Verzió	Fotovoltaikus egységek, Összekötő doboz, 1100 V, 1 MPP, 2 bemenet / 1 kimenet MPP-nként, Túlfeszültség-védelem II, Cable gland
Rendelési szám	2791950000
Típus	PVN1M1I2SXFV2O0TXPX11
GTIN (EAN)	4064675072997
Qty.	1 Stück
Pótalkatrészek	2530660000

A létrehozás dátuma 2023. április 18. 9:08:57 CEST

A katalógus állapota 14.04.2023 / A műszaki módosítások jogát fenntartjuk.

PVN1M1I2SXFV2O0TXPX11

Weidmüller Interface GmbH & Co. KG
Klingenbergstraße 26
D-32758 Detmold
Germany

www.weidmueller.com

Műszaki adatok

Méreték és tömegek

Mélység	132 mm	Mélység (coll)	5,197 inch
Magasság	228 mm	Magasság (coll)	8,976 inch
Szélesség	200 mm	Szélesség (coll)	7,874 inch
Nettó tömeg	1 600 g		

Hőmérsékletek

Ambient temperature	-40 °C...+50 °C	Páratartalom	5...95% páralecsapódás nem megengedett
---------------------	-----------------	--------------	--

Garancia

Időköz	5 év
--------	------

Tanúsítványok és szabványok

Jóváhagyások	EN 61439-2, IEC 61439-2
--------------	-------------------------

Bemenetek

Biztosíték típusa	Sem biztosítóbétét sem tartó			
DC-bemenet + és -	Vezetékcsatlakozás	Csatlakozás típusa	PUSH IN	
		Kompatibilis kábelkeresztmetszet	EN 50618:2015, TÜV 2 Pfg 1169/08.07	
		Vezetékkeresztmetszet, min.	2,5 mm ²	
		Huzalkeresztmetszet, max.	16 mm ²	
	Kábelbevezetés	Kábelbevezetések száma	2	
DC-bemenetek max. száma	maximális teljesítménypontként 2 bemenet, párhuzamosan kötve			
Funkcionális földelés-csatlakozó	Kábelbevezetés	Kábelbevezetések száma	1	
		Vezetékcsatlakozó	Csatlakozás típusa	Húzórugós csatlakozás aktuátorral
			Flexibilis, max. H05(07) V-K	25 mm ²
			érvéghüvellyel, DIN 46228 1. rész, max.	16 mm ²
Maximális teljesítménypontok száma	1 MPP			
Túlfeszültség-védelem segédérintkező	Kábelbevezetés	Kábelbevezetések száma	1	
		Vezetékcsatlakozó	Csatlakozás típusa	Húzórugós csatlakozás aktuátorral
			Flexibilis, max. H05(07) V-K	1,5 mm ²
			érvéghüvellyel, DIN 46228 1. rész, max.	1,5 mm ²

Elektromos jellemzők

Áram/maximális teljesítménypont	30 A	
Névleges DC áramerősség csatlakozásonként	Áram sztringenként, max.	30 A
Névleges rövid idejű áramállóság	Névleges áram	37,5 A
Névleges DC feszültség	1 100 V DC	

A létrehozás dátuma 2023. április 18. 9:08:57 CEST

A katalógus állapota 14.04.2023 / A műszaki módosítások jogát fenntartjuk.

PVN1M1I2SXFV2O0TXXP11

Weidmüller Interface GmbH & Co. KG

Klingenbergstraße 26

D-32758 Detmold

Germany

www.weidmueller.com

Műszaki adatok

Ház

Csatlakozás típusa, huzal	Belső sorkapocs (tömszelencés átvezetéssel)	Felszerelés típusa	Falra szerelés, 4 csavar
Ház kiegészítő	Tartólábakon keresztül	Leválasztó kapcsoló megvalósítás	nincs switch
Szigetelőanyag	Polikarbonát, Polyester glass-fibre reinforced, Polycarbonate	Ütésállóság	Az IEC 62208 szerint IK08, Az IEC 62262 szerint IK10

Kimenetek

DC-kimenet + és -	Vezetékcsatlakozás	Csatlakozás típusa	PUSH IN
		Kompatibilis kábelkeresztmetszet	TÜV 2 Pfg 1169/08.07, EN 50618:2015
		Vezetékkeresztmetszet, min.	2,5 mm ²
		Huzalkeresztmetszet, max.	16 mm ²

DC-kimenetek max. száma maximális teljesítménypontonként 1 kimenet

Túlfeszültség-védelem, DC oldal

I rövidzárlati áram _{SCPV}	11 000 A	Kisülési áram I _n (8/20 µs)	20 kA
Kisülési áram, max. (8/20 µs)	40 kA	Maximális folyamatos üzemi feszültség UCPV mód +/-, -/PE, +/-PE	1 100 V DC
PV rendszerfeszültség, max. U _{cpv}	1 100 V	Requirements class	II. típus
U védelmi szint _p (+/-)	≤ 3.8 kV	U védelmi szint _p (+/PE)	≤ 3.8 kV
U védelmi szint _p (-/PE)	≤ 3.8 kV	Összes kisülési áram I _{total} (8/20 µs)	50 kA

Általános adatok

Installation location	Védett kültéri terület (a tengertől mért távolság >1 km)	Védelmi osztály	IP65
-----------------------	--	-----------------	------

Besorolások

ETIM 6.0	EC002928	ETIM 7.0	EC002928
ETIM 8.0	EC003857	ECLASS 9.0	22-57-92-03
ECLASS 9,1	22-57-02-90	ECLASS 10.0	22-57-02-90
ECLASS 11.0	22-57-02-92	ECLASS 12.0	22-57-02-92

PVN1M1I2SXFV2O0TXXP11

Weidmüller Interface GmbH & Co. KG
Klingenbergstraße 26
D-32758 Detmold
Germany

www.weidmueller.com

Műszaki adatok

Ajánlati specifikációs lapok

Hosszú specifikáció	<p>Összekötő doboz 1 Mpp felügyeletű inverterek számára, az egyenáramú oldal védelmére. Max. sztring feszültség Uoc:1000 V</p> <p>MPPT1: Akár 2 bemenetig, M25 tömszelencével csatlakoztatva 3x7 mm átmérőjű kábelbemenettel (egy-egy a pozitívhoz és a negatívhoz) PUSH IN csatlakozás / 2,5 – 6 mm² egyvezetékes, többvezetékes hüvellyel/ hüvely nélkül 1 kimenet M25 tömszelencével csatlakoztatva 3x7 mm átmérőjű kábelbemenettel (egy-egy a pozitívhoz és a negatívhoz) PUSH IN csatlakozás / 2,5 – 6 mm² egyvezetékes, többvezetékes hüvellyel/ hüvely nélkül DC kapcsoló nélkül 1 túlfeszültség-védelem 1000 V II. típus távérintkezéssel A jelérintkező csatlakoztatása tömszelencékkel (8–12 mm átmérő), a kábel max. keresztmetszete: 1,5 mm² A funkcionális földelés csatlakoztatása tömszelencékkel (8–12 mm átmérő), a kábel keresztmetszete: 16 mm² Védelmi osztály: IP65 Műanyag ház Méretek Ma x Szé x Mé:200x228x132 mm A Kisfeszültségű kapcsoló- és vezérlőberendezések szabvány 1. rész: Általános szabályok (IEC 61439-1:2011), és a BS EN 61439-2:2011 szerint</p>
---------------------	---

Tanúsítványok

Jóváhagyások



PVN1M1I2SXFV200TXPX11
Weidmüller Interface GmbH & Co. KG

Klingenbergstraße 26

D-32758 Detmold

Germany

www.weidmueller.com

Műszaki adatok
Letöltések

Approval/Certificate/Document of Conformity	PV Next Mini EU Declaration of Conformity
Engineering Data	CAD data – PV NEXT Mini CG Step CAD data – STEP Application notes – Schematic Diagram for PV Next Mini
Technical Documentation	Customer drawing PV Next Mini customer drawing overview 2932700000_00_03-2023_DRILL-TEMP_PV-Next_20-20
User Documentation	Manual PV Next String Combiner Box MANUAL PV NEXT IT/ES/FR Instruction leaflet PV NEXT MINI DE/EN Instruction leaflet PV NEXT MINI
White paper	Fact Sheet DE PV CB Wie man Gebäude gegen Blitzschläge schützt Fact Sheet DE PV Wie man die Lebensdauer eines GAK verlängert Fact Sheet DE PV CB Wann Sicherungen zu installieren sind Fact Sheet DE CB PV NEXT Fact Sheet EN PV CB When DC fuses are mandatory to install Fact Sheet EN CB PV NEXT Fact Sheet EN PV How to protect buildings against lightning strikes Fact Sheet EN PV How to extend the life time of a Combiner Box 06_PV-Fact-Sheet-CB-PV-Strings-kombinieren-DE.pdf 05_PV-Fact-Sheet-CB-Richtig-verbinden_DE.pdf 06_PV-Fact-Sheet-CB-Combining-PV-strings_EN.pdf 05_PV-Fact-Sheet-CB-Connection_EN.pdf
Katalógusok	Catalogues in PDF-format

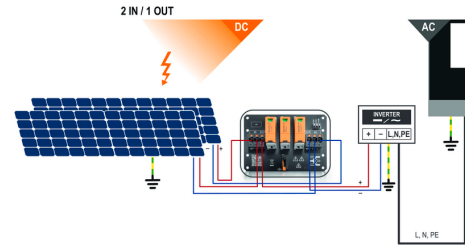
PVN1M1I2SXFV2O0TXXP11

Weidmüller Interface GmbH & Co. KG
 Klingenbergstraße 26
 D-32758 Detmold
 Germany

Rajzok

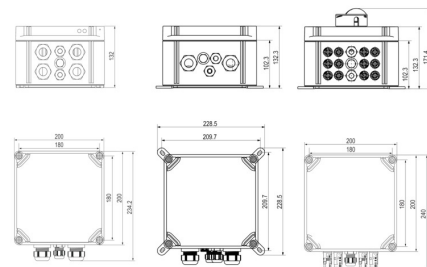
www.weidmueller.com

NYÁK kivitel



PVN 1 M2 I6 S0 F3 V1 Q1 TX PX 10

Series PVN – PV Next VPU – PV Protect	Voltage 10 – 1kV 11 – 1,1kV 15 – 1,5kV
Level 1 – DC trunk box (L1)	Power supply x – n/a
Series 1 – 1 MPPT supported 2 – 2 MPPT supported 3 – 3 MPPT supported 4 – 4 MPPT supported 6 – 6 MPPT supported	Monitoring x – n/a
Inputs 1..12 inputs	Output Type 0 – EG 1 – VMAC 2 – MCA-Exp 2
Switch x – n/a 0 – manual switch 1 – remote switch	SPD 0 – TYP II 1 – TYP I+II X – No SPD
	Fuses x – n/a 3 – only fuse holders



PVN1M1I2SXFV200TXPX11

Weidmüller Interface GmbH & Co. KG
Klingenbergstraße 26
D-32758 Detmold
Germany

www.weidmueller.com

Tartozékok

Szerszámok



- Flexibilis és merev, speciális szigetelőanyagú vezetékekhez
- Kiváló minőségű csupaszolás ipari alkalmazásokhoz (teljesíti a repülőgépipari követelményeket)
- A speciális alakú kések különleges típusú szigetelések és vezeték-konfigurációk csupaszolását is lehetővé teszik
- A csupaszolási hossz végütközővel állítható
- Rendkívül sokoldalú a cserélhető csupaszoló egységeknek köszönhetően
- A csupaszolás eredménye tetszőleges alkalommal megismételhető
- Nem károsodik a vezeték
- Masszív kivitelének köszönhetően tartós és megbízható szerszám
- Belső vágási funkció

Általános rendelési adatok

Típus	MULTI-STRIPAX PV	Verzió
Rendelési szám	1190490000	Fotovoltaikus egységek, Dugaszoló csatlakozó
GTIN (EAN)	4032248973262	
Qty.	1 Stück	

Hornyos csavarhúzó-készlet, Philips



VDE-szigetelt csillagfejű csavarhúzó Phillips csavarokhoz, SDIK PH DIN 7438, ISO 8764/2-PH, kihajtó ISO 8764-PH szerint, SoftFinish-markolat

Általános rendelési adatok

Típus	SDIK PH3 X 150	Verzió
Rendelési szám	8749910000	Csavarhúzó, Kés szélessége (B): 150 mm, Kés vastagsága (A):
GTIN (EAN)	4050118897210	
Qty.	1 Stück	

PVN1M1I2SXFV200TXPX11

Weidmüller Interface GmbH & Co. KG
 Klingenbergstraße 26
 D-32758 Detmold
 Germany

www.weidmueller.com

Tartozékok

Vágószerszámok



Vágószerszámok kábelekhöz 8 mm, 12 mm, 14 mm és 22 mm külső átmérőig. A penge speciális geometriája lehetővé teszi a réz és alumínium deformáció mentes vágását minimális fizikai ráfordítással. A vágószerszámok az EN/IEC 60900 szerinti VDE- és GS-tesztelve legfeljebb 1000 V-ig védőszigeteléssel is kaphatók.

Általános rendelési adatok

Típus	KT 14	Verzió
Rendelési szám	157820000	Vágószerszámok, Egykezes vágószerszám
GTIN (EAN)	4032248945344	
Qty.	1 Stück	

SL Set PV NEXT



A „**SL SET PV NEXT**” segítségével akár négy kábelt is átvezethet egy tömszelencén, miközben a tömítés szoros marad.

Általános rendelési adatok

Típus	SL SET PV NEXT	Verzió
Rendelési szám	729230000	Fotovoltaikus egységek
GTIN (EAN)	4050118804508	
Qty.	1 Stück	

PVN1M1I2SXFV200TXPX11

Weidmüller Interface GmbH & Co. KG
Klingenbergstraße 26
D-32758 Detmold
Germany

www.weidmueller.com

Tartozékok

PV napvédők



Általános rendelési adatok

Típus	PV SUN COVER 30/19/18	Verzió
Rendelési szám	6000086576	Fotovoltaikus egységek
GTIN (EAN)	4064675845164	
Qty.	1 Stück	

Lapos csavarhúzó



Szigetelt hornyos csavarhúzó, SDI DIN 7437, ISO 2380/2, Hegy: DIN 5264, ISO 2380/1 szerint, SoftFinish-markolat

Általános rendelési adatok

Típus	SDIS 1.0X5.5X125	Verzió
Rendelési szám	6749850000	Csavarhúzó, Kés szélessége (B): 5.5 mm, Kés hossza: 125 mm, Kés vastagsága (A): 1 mm
GTIN (EAN)	4050118897050	
Qty.	1 Stück	
Típus	SDIS 0.6X3.5X100	Verzió
Rendelési szám	6749810000	Csavarhúzó, Kés szélessége (B): 3.5 mm, Kés hossza: 100 mm, Kés vastagsága (A): 0.6 mm
GTIN (EAN)	4050118897012	
Qty.	1 Stück	

PVN1M1I2SXFV200TXPX11

Weidmüller Interface GmbH & Co. KG
 Klingenbergstraße 26
 D-32758 Detmold
 Germany

www.weidmueller.com

Tartozékok

UV-álló kábelkötők



UV-resistant polyamide 6.6 ensures long durability of our special cable ties even with strong UV radiation. Ideal for continuous outdoor use.

Általános rendelési adatok

Típus	CB-UVR 290/4,5 BK	Verzió
Rendelési szám	659350000	Kábelkötők, 4,5 x 290 mm, Poliamid 66, 220 N
GTIN (EAN)	4050118682816	
Qty.	100 Stück	

Külső rögzítőfülek

Külső csatlakozószemek, 4 részes készletben



Általános rendelési adatok

Típus	MF FPC	Verzió
Rendelési szám	6536040000	FPC (polycarbonate empty enclosure), Rögzítőláb, Rögzítőfülek,
GTIN (EAN)	4032248009442	Magasság: 40 mm, Szélesség: 19 mm, Mélység: 35.5 mm, Anyag:
Qty.	1 Stück	Poliamid, Világosszürke

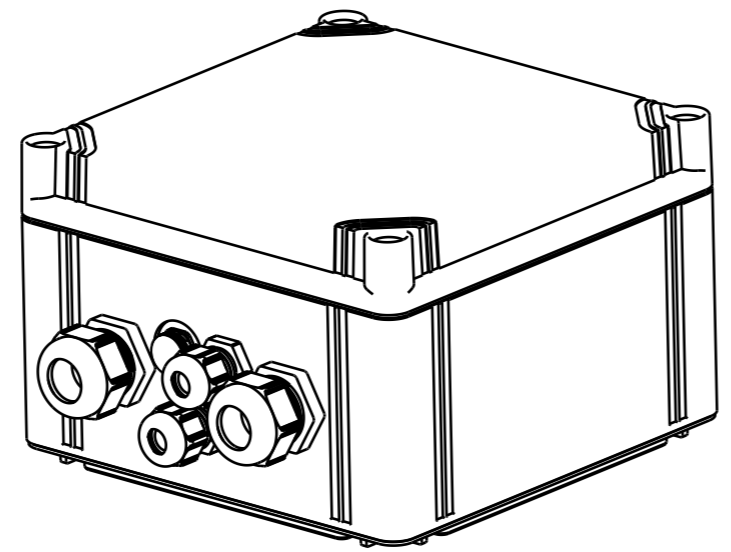
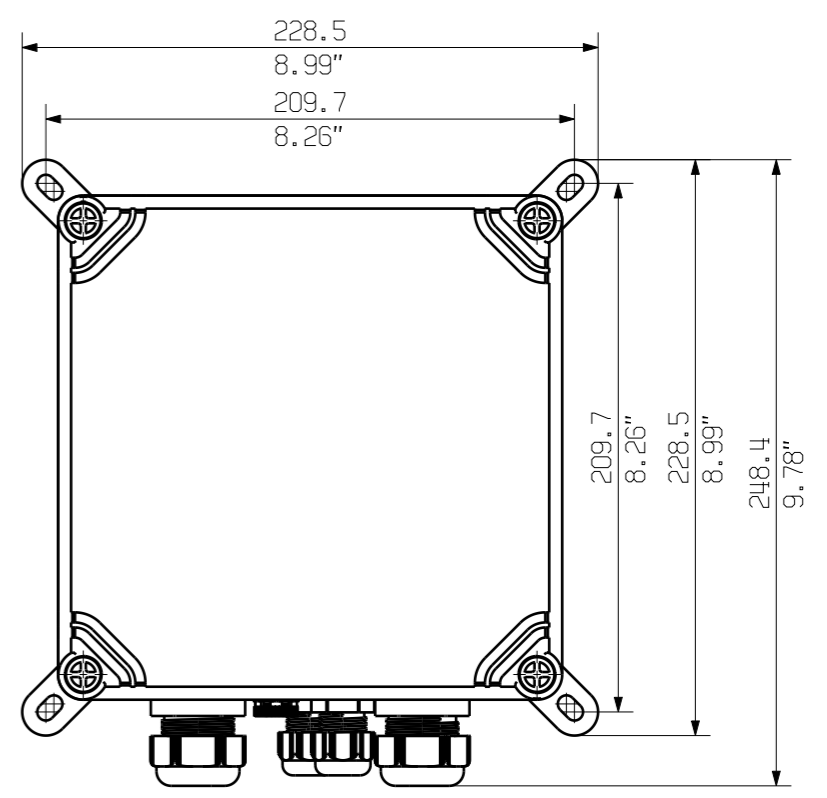
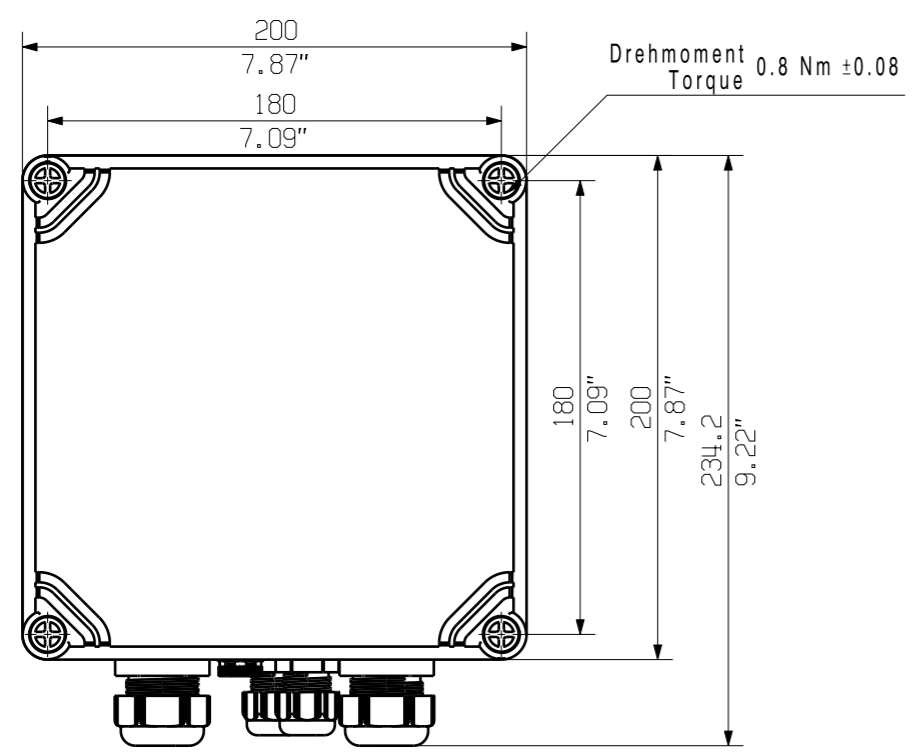
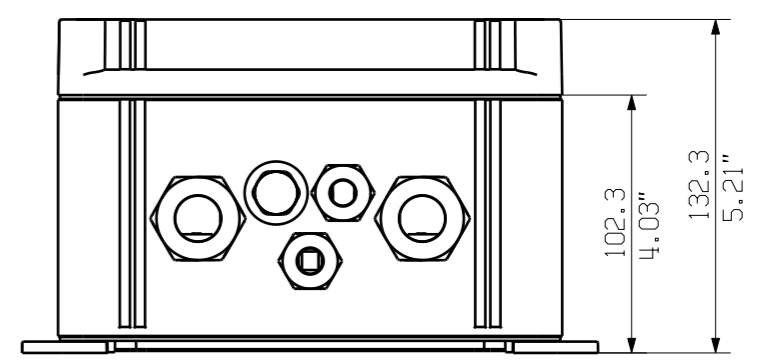
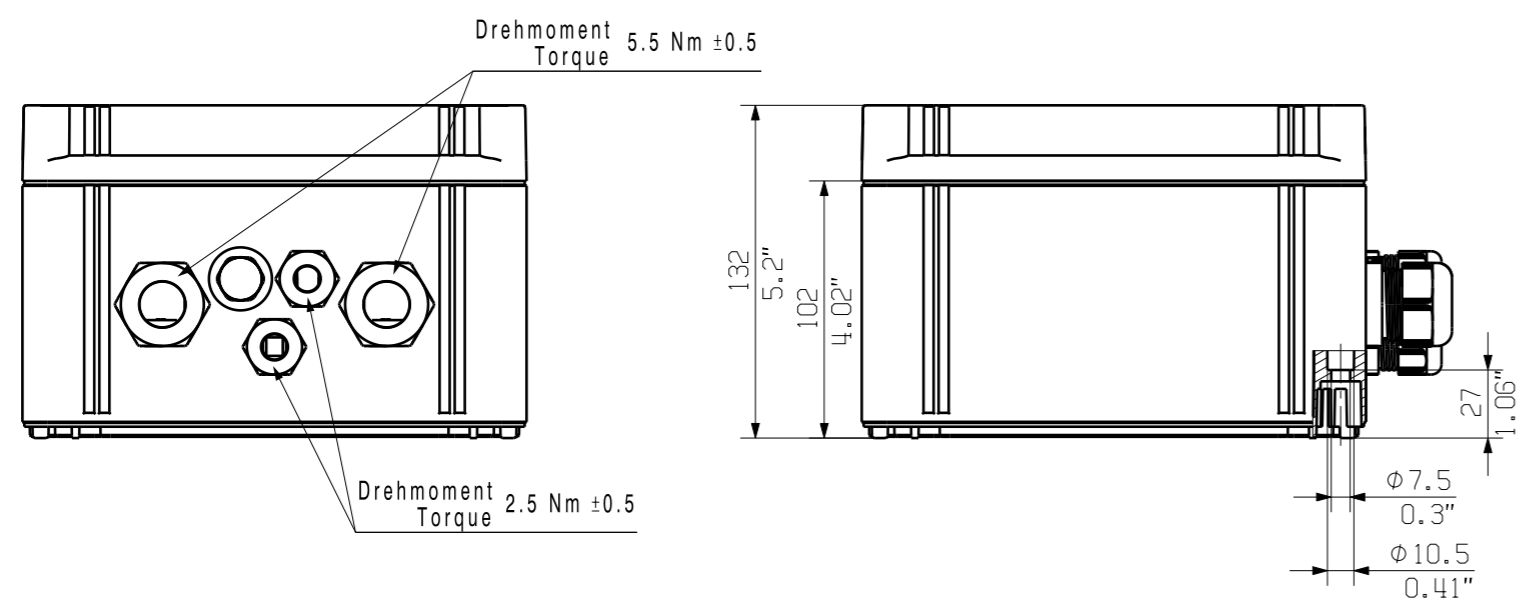
PVN1M1I2SXFV200TXPX11**Weidmüller Interface GmbH & Co. KG**
Klingenbergstraße 26
D-32758 Detmold
Germany

www.weidmueller.com

Pótalkatrészek**Spare Arrester****Általános rendelési adatok**

Típus	VPU PV II 0 1000	Verzió
Rendelési szám	530660000	Túlfeszültség-levezető, Kisfeszültség, Tartozékok, Pótlevezető
GTIN (EAN)	4050118540871	
Qty.	9 Stück	

The English version is binding



Darstellung mit Zubehoer
Shown with accessory 9536040000 MF FPC

General Tolerances: <input type="checkbox"/> WN700144-W.. <input type="checkbox"/> WN 212010 <input type="checkbox"/> ISO 2768-mK		Tolerances ISO 8015	
Changes: EC00008465		0	
Mat. No. (SAP) 2791950000		74317	
Drawings Assembly		Drawing no. Index	
Drawn	Ellrich, Stefan	Scale: 1/3 Sheet 2 / 2	
Responsible	Wohlgemuth, Klaus	2791950000 PVN1M112SXFV200TTPX11	
Approved	Püschner, Klaus	COMBINERBOX RESIDENTIAL/COMMERCIAL	
06.12.2022		COMBINERBOX RESIDENTIAL/COMMERCIAL	

The reproduction, distribution and utilization of this document as well as the communication of its contents to others without explicit authorization is prohibited. Offenders will be held liable for the payment of damages. Weidmüller exclusively reserves the right to file for patents, utility models or designs.

© Weidmüller Interface GmbH & Co. KG

4

4

Index

Sheet 2 / 2

A3