

Fővezetéki leágazó kapcsok

9D
SOROZAT



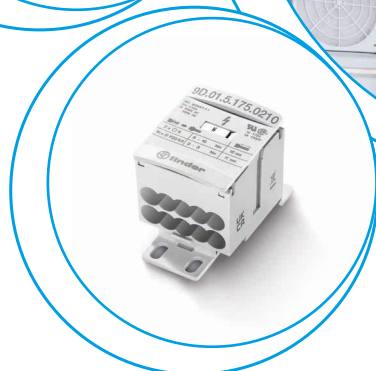
Villamos kapcsolószekrények



Kezelőfelületek



Elosztószekrények



Fővezetési leágazó kapcsok villamos elosztókban történő energiaelosztáshoz

9D.01.5.080.0304-es típus
- 80 A

9D.01.5.125.0206-es típus
- 125 A

9D.01.5.175.0210-es típus
- 175 A

3 különböző alkalmazás egyetlen termékkel:

- Egypólusú csatlakozás az energia több kimeneten történő elosztásához
- Többpólusú csatlakozás több kapocs összekötésével
- Több bemenet csatlakoztatása egy kimenethez (pl. napelemes alkalmazásoknál)
- Rugalmasan felpattintható kapocsfedél
- Az összes csatlakozási specifikáció leolvasható a kapocsfedélről
- Jelölőtáblák (L1, L2, L3, N, PE, +, -) a csomagolás részét képezik
- TS 35 mm-es sínre szerelhető (EN 60175)

* Sodrott vezetők kizárólag érvéghüvellyel csatlakoztathatók

Méretezések a 6. oldalon

Villamos jellemzők

Tartós határáram	A	80	125	175
Névleges feszültség	V AC/DC	1 000/1 500	1 000/1 500	1 000/1 500
Lökőfeszültség-állóság	kV	8	8	8
Rövid idejű határáram (I _{cw} 1 s)	A	1 920	4 200	6 000
Zárlati szilárdság (SCCR)	kA	100	100	100
Névleges határáramcsúcs (I _{pk})	kA	27	30	30

Bemenet jellemzői (tömör/sodrott vezetők*)

Bemenetek száma		3	2	2
Min. vezeték-keresztmetszet	mm ²	2,5	10	10
	AWG	14	8	6
Max. vezeték-keresztmetszet	mm ²	16	35	70
	AWG	6	2	2/0
Vezetékcsupaszítási hossz	mm	15	15	15
Szerszám		lapos csavarhúzó/pozidriv	imbuszkulcs	imbuszkulcs
Szerszám mérete	mm	5,5/PZ2	4	5
Meghúzási nyomaték	Nm	1,5...2	3,5...5	6...10

Kimenet jellemzői (tömör/sodrott vezetők*)

Kimenetek száma		4	6	10
Min. vezeték-keresztmetszet	mm ²	2,5	2,5	2,5
	AWG	14	14	14
Max. vezeték-keresztmetszet	mm ²	6	16	16
	AWG	10	6	6
Vezetékcsupaszítási hossz	mm	11	11	11
Szerszám		lapos csavarhúzó/pozidriv	6x lapos csavarhúzó/pozidriv 1x imbuszkulcs	lapos csavarhúzó/pozidriv
Szerszám mérete	mm	4/PZ1	6x 5,5/PZ2 1x 3	5,5/PZ2
Meghúzási nyomaték	Nm	0,8...12	2...3	2...3

Műszaki adatok

Környezeti hőmérséklet-tartomány	°C	-20...+70	-20...+70	-20...+70
Védettségi mód	IEC	IP 20	IP 20	IP 10
Védettségi mód	UL	NEMA 1	NEMA 1	NEMA 1

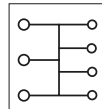
Tanúsítványok



NEW 9D.01.5.080.0304



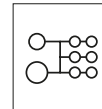
- 80 A
- 7 pólusú



NEW 9D.01.5.125.0206



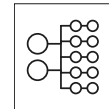
- 125 A
- 8 pólusú



NEW 9D.01.5.175.0210



- 175 A
- 12 pólusú

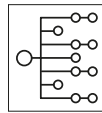


Fővezetési leágazó kapcsok villamos elosztókban történő energiaelosztáshoz**9D.01.5.250.0111-es típus**
- 250 A**9D.01.5.400.0111-es típus**
- 400 A**3 különböző alkalmazás egyetlen termékkel:**

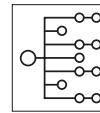
- Egypólusú csatlakozás az energia több kimeneten történő elosztásához
- Többpólusú csatlakozás több kapocs összekötésével
- Több bemenet csatlakoztatása egy kimenethez (pl. napelemes alkalmazásoknál)
- Rugalmasan felpattintható kapocsfedél
- Az összes csatlakozási specifikáció leolvasható a kapocsfedélről
- Jelölőtáblák (L1, L2, L3, N, PE, +, -) a csomagolás részét képezik
- TS 35 mm-es sínre szerelhető (EN 60175)

NEW 9D.01.5.250.0111

- 250 A
- 12 pólusú

**NEW 9D.01.5.400.0111**

- 400 A
- 12 pólusú



* Sodrott vezetők kizárólag érvéghüvellyel csatlakoztathatók

Méretrajzok a 6. oldalon

Villamos jellemzők

Tartós határáram	A	250	400
Névleges feszültség	V AC/DC	1 000/1 500	1 000/1 500
Lökőfeszültség-állóság	kV	8	8
Rövid idejű határáram (I _{cw} 1 s)	A	11 400	18 000
Zárlati szilárdság (SCCR)	kA	100	100
Névleges határáramcsúcs (I _{pk})	kA	51	51

Bemenet jellemzői (tömör/sodrott vezetők*)

Bemenetek száma		1	1
Min. vezeték-keresztmetszet	mm ²	35	95
	AWG	2	3/0
Max. vezeték-keresztmetszet	mm ²	120	185
	AWG	250 Kcmil	400 Kcmil
Vezetékcsupaszítási hossz	mm	28	28
Szerszám		imbuszkulcs	imbuszkulcs
Szerszám mérete	mm	6	8
Meghúzási nyomaték	Nm	19...21	25

Kimenet jellemzői (tömör/sodrott vezetők*)

Kimenetek száma		11	11
Min. vezeték-keresztmetszet	mm ²	2,5	2,5
	AWG	14	14
Max. vezeték-keresztmetszet	mm ²	35	35
	AWG	2	2
Vezetékcsupaszítási hossz	mm	11	11
Szerszám		imbuszkulcs	imbuszkulcs
Szerszám mérete	mm	2x 4 9x 3	2x 4 9x 3
Meghúzási nyomaték	Nm	2x 3,5...5 9x 2...3	2x 3,5...5 9x 2...3

Műszaki adatok

Környezeti hőmérséklet-tartomány	°C	-20...+70	-20...+70
Védettségi mód	IEC	IP 10	IP 10
Védettségi mód	UL	NEMA 1	NEMA 1

Tanúsítványok

Rendelési információk

Példa: 9D sorozat, fővezeteki leágazó kapocs, max. tartós határáram 175 A, 12 pólusú.

9 D . 0 1 . 5 . 1 7 5 . 0 2 1 0

Sorozat _____
Típus _____
 01 = fővezeteki leágazó kapocs
Betáplálás típusa _____
 5 = áram
Max. tartós határáram _____
 080 = 80 A
 125 = 125 A
 175 = 175 A
 250 = 250 A
 400 = 400 A

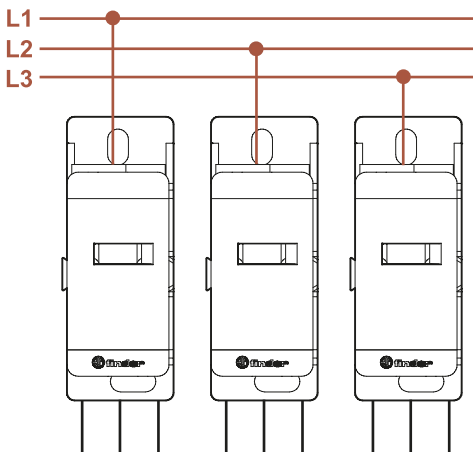
Bemenetek száma
 01 = 1 bemenet
 02 = 2 bemenet
 03 = 3 bemenet

Kimenetek száma
 04 = 4 kimenet
 06 = 6 kimenet
 10 = 10 kimenet
 11 = 11 kimenet

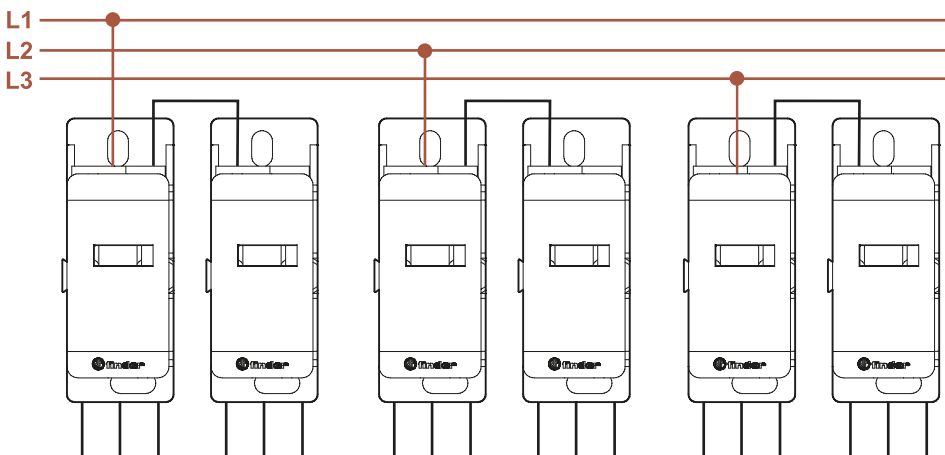
Összes kivitel
 9D.01.5.080.0304
 9D.01.5.125.0206
 9D.01.5.175.0210
 9D.01.5.250.0111
 9D.01.5.400.0111

Bekötési vázlatok*

Egypólusú bekötés az energia több kimeneten történő elosztásához.



Többpólusú bekötés több leágazó kapocs alkalmazásával.

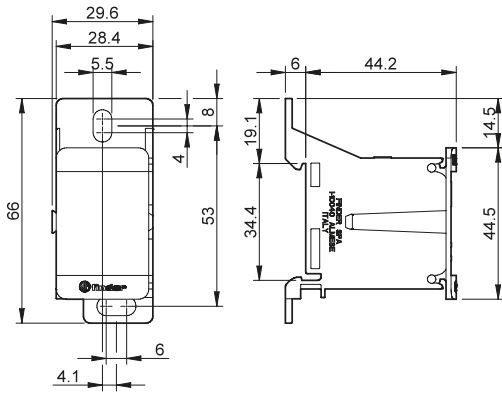


* Bekötési példák.

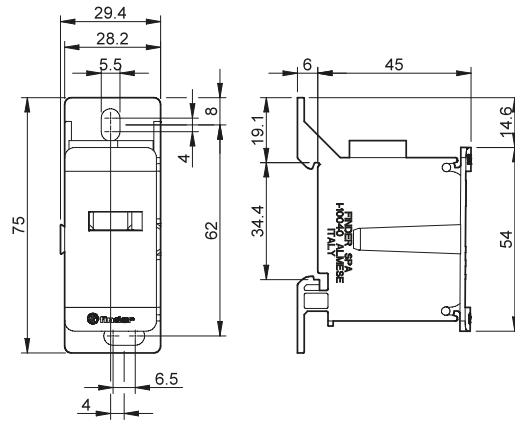
Az egyes vezetékek áramterhelésének meg kell felelnie a vonatkozó IEC, UL vagy CSA szabványok követelményeinek.

Méretrajzok

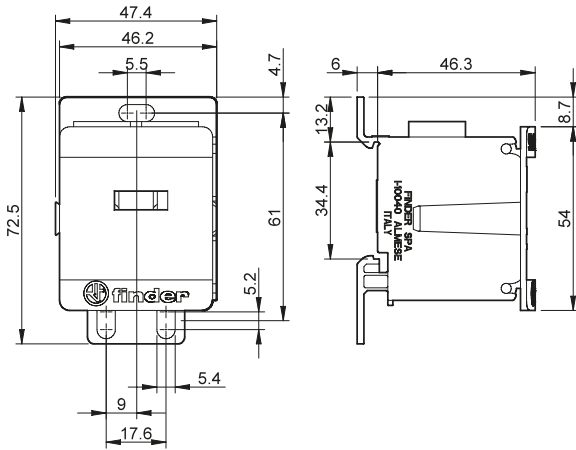
Típus: 9D.01.5.080.0304



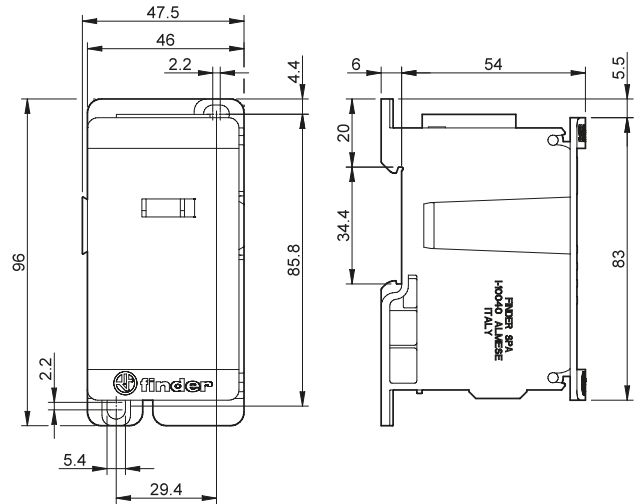
Típus: 9D.01.5.125.0206



Típus: 9D.01.5.175.0210



Típus: 9D.01.5.250.0111



Típus: 9D.01.5.400.0111

