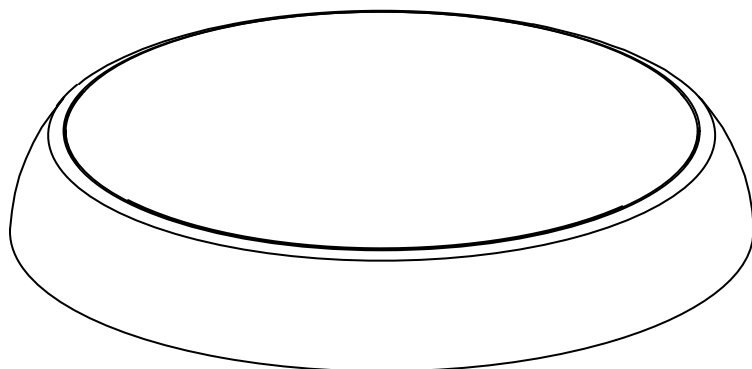


231062

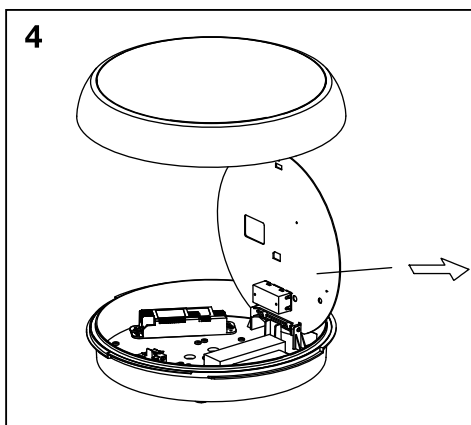
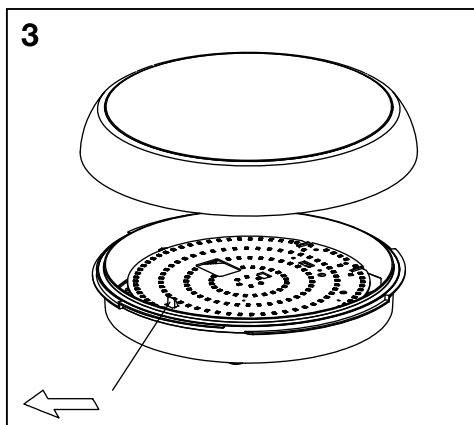
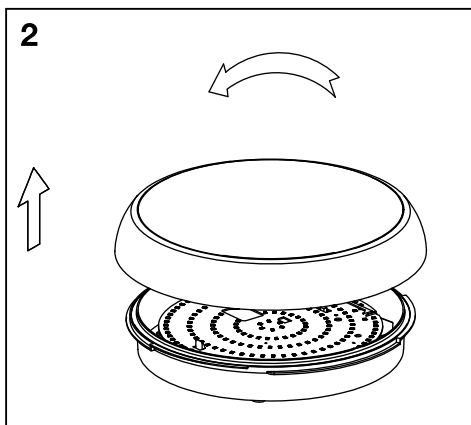
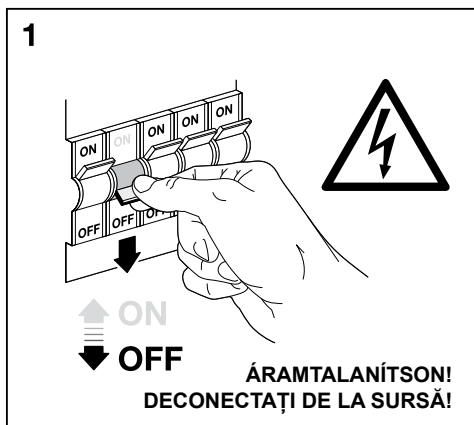
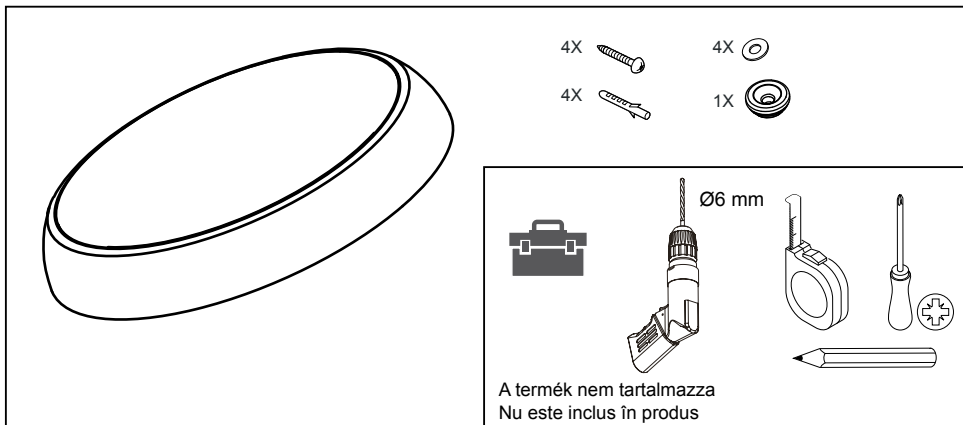
**MENTAVILL**



**MENNYEZETI LÁMPA MOZGÁSÉRZÉKELŐVEL**  
**CEILING LAMP WITH MOTION SENSOR**  
**PLAFONIERĂ CU SENZOR**

LED

cikkszám / cod produs	<b>231062</b>
teljesítmény / performanță	<b>12 W</b>
fényerő / luminozitate	<b>1200 lm</b>
színhőmérséklet / temperatura culorii	<b>2700-4000-6500 K</b>
élettartam / durata de viață	<b>30 000 h</b>
névleges feszültség / Tensiune nominală	<b>220-240 V</b>
frekvencia / frecvență	<b>50-60 Hz</b>
termék védelem / Protecția produsului	<b>IP 54</b>
méret / dimensiuni	<b>Ø300X82,5MM</b>





H

## Alkonykapcsoló, antenna

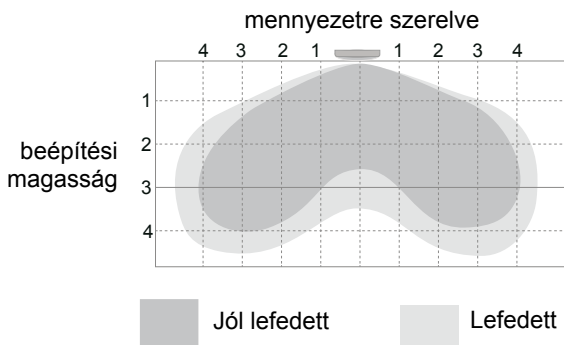
1. Automatikus kapcsoló, napfény érzékelővel
2. Kifejezetten alkalmas led fénycsövekhez
3. 1 év garancia



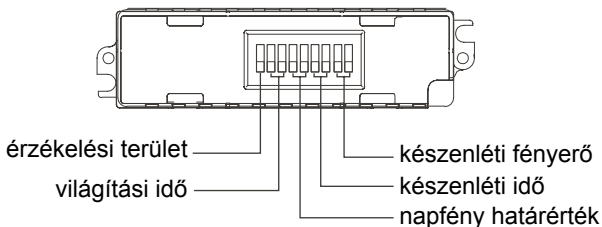


## Érzékelő lefedettsége

Tipikus beépítési magasság 2,5-4m. Ez az ábra megmutatja a legnagyobb távolságot a legmagasabb szerelési magasságban 100% -os érzékenység mellett.



üzemelési feszültség	<b>10-15 VDC</b>
kimenet	<b>PWM</b>
készenléti energia	<b>≤5W</b>
érzékelési terület	<b>50/100%</b>
világítási idő	<b>5s/30s/1min/10min</b>
készenléti időszak	<b>0s/30s/20min + ∞</b>
készenléti fényerő	<b>10%/20%/30%/40%/50%</b>
mikrohullám frekvencia	<b>5.8GHz±75MHz</b>
mikrohullám energia	<b>&lt;0.3mW</b>
beépítési magasság	<b>2.5-4m (mennyezetre szerelve)</b>
érzékelési tartomány	<b>Ø4-10m (mennyezere szerelve)</b>
üzemi hőmérséklet	<b>-20°C~+60°C</b>
mozgásérzékelés	<b>0.5~1.5m/s</b>
IP védettség	<b>IP 20</b>
garancia	<b>1 év</b>



## Beállítások

<input checked="" type="radio"/>	100%
<input type="radio"/>	50%

<input checked="" type="radio"/>	<input checked="" type="radio"/>	5s
<input checked="" type="radio"/>	<input type="radio"/>	30s
<input type="radio"/>	<input checked="" type="radio"/>	1min
<input type="radio"/>	<input type="radio"/>	10min

	ON	OFF
<input checked="" type="radio"/>	<input checked="" type="radio"/> Letiltva	<input type="radio"/> Letiltva
<input checked="" type="radio"/>	<input type="radio"/> 50lux	<input type="radio"/> 100lux
<input type="radio"/>	<input checked="" type="radio"/> 10lux	<input type="radio"/> 100lux
<input type="radio"/>	<input type="radio"/> 2lux	<input type="radio"/> 100lux

<input checked="" type="radio"/>	<input checked="" type="radio"/>	0s
<input checked="" type="radio"/>	<input type="radio"/>	30s
<input type="radio"/>	<input checked="" type="radio"/>	20min
<input type="radio"/>	<input type="radio"/>	+∞

<input checked="" type="radio"/>	<input checked="" type="radio"/>	10%
<input checked="" type="radio"/>	<input type="radio"/>	20%
<input type="radio"/>	<input checked="" type="radio"/>	30%
<input type="radio"/>	<input type="radio"/>	50%

### érzékelési terület

A mozgást érzékelő terület mérete, a 100% nagy érzékenységet jelöl.

### világítási idő

A 100%-os világítás időtartama mozgás érzékelésekor.

### napfény határérték

Az érzékelő csak akkor kapcsol be, ha a környezeti fényerő alacsonyabb mint a beállított fényerő. „Letiltva” állapotban a lámpa mindig felkapcsol mozgást érzékelve, függetlenül a környezet megvilágítottságától.

### készenléti idő

A megadott ideig a fény bekapcsolva marad a készenléti fényerővel mielőtt teljesen lekapcsol. A „∞” állapotban mindig alap fényerővel világít, amíg nem érzékel mozgást, soha nem kapcsol le.

### készenléti fényerő

A készenléti állapot fényerejének beállítása.

## Alkalmazás

### 1. Autómatikus ki-be kapcsolási funkció

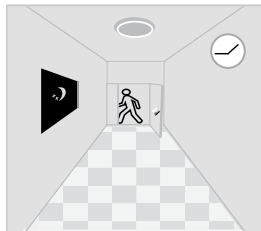
Sötétedés után világít, amikor érzékeli a mozgást, és távozás után kikapcsol. Ajánlott alkalmazási terület: Folyosó, Lépcsőház



Mozgás érzékelése ellenére is kikapcsolt állapotban marad megfelelő fényviszonyok mellett.



Elégtelen fényviszony mellett mozgást érzékelve felkapcsol.



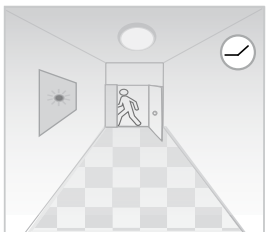
Az utolsó mozgás érzékelést követően, a világítási idő elteltével kikapcsol.

### 2. Napfény funkció kikapcsolva

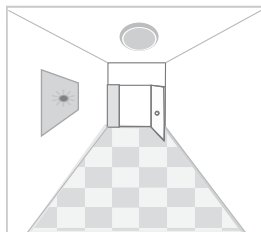
A napfény határérték „Letiltva” állapotban van. Világít mikor érzékeli a mozgást és az utolsó mozgás érzékelést követően a világítási idő leteltével kikapcsol. Ajánlott alkalmazási terület: sötét helyek, például alagsor vagy aluljáró.



Mozgás érzékelésekor 100%-os fényerővel világít.



A világítás 100%-on fényerővel üzemel a világítási idő leteltéig.



Az utolsó mozgás érzékelést követően a világítási idő elteltével kikapcsol.

### 3. Funkció bemutató - folyosó funkció



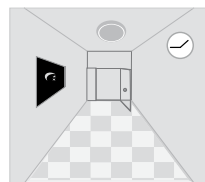
Mozgás érzékelése ellenére is kikapcsolt állapotban marad megfelelő fényviszonyok mellett.



Elégtelen fényviszony mellett mozgást érzékelve felkapcsol.



Az utolsó mozgás érzékelést követően a világítási idő alatt a készenléti fényerőre kapcsol.



Az utolsó mozgás érzékelést követően a világítási idő elteltével kikapcsol.

RO

## Comutator crepuscul, antenă

1. Comutator automat cu senzor de lumină solară
2. Potrivit în special pentru tuburi cu led
3. Garanție 1 an

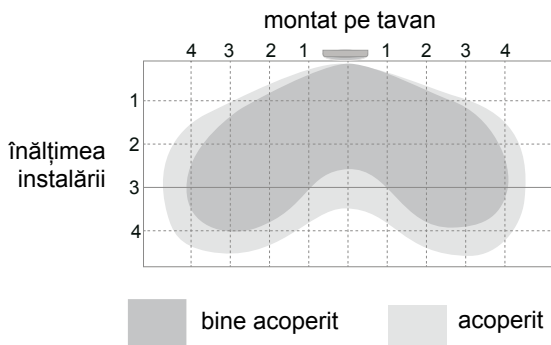




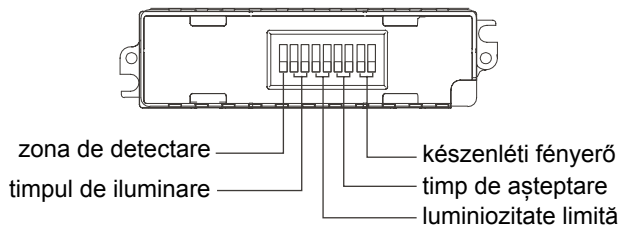
RO

## Aria de acoperire a senzorului

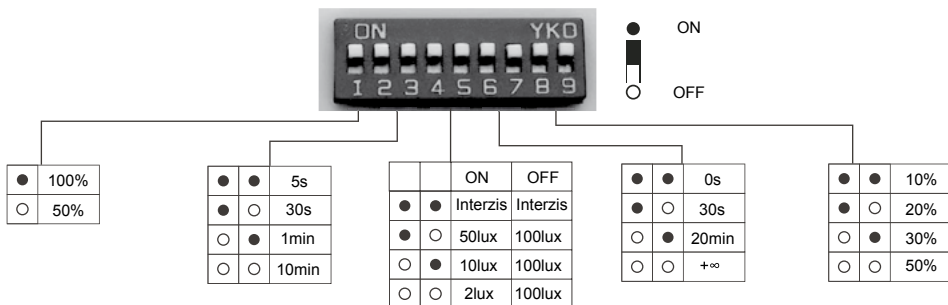
Înălțime de instalare 2,5-4m. Această figură arată distanța maximă la cea mai mare înălțime de montare cu o sensibilitate de 100%.



tensiunea de funcționare	<b>10-15 VDC</b>
ieșire	<b>PWM</b>
energie de așteptare	<b>≤5W</b>
zona de detectare	<b>50/100%</b>
timpul de iluminare	<b>5s/30s/1min/10min</b>
perioada de așteptare	<b>0s/30s/20min + ∞</b>
luminozitate de așteptare	<b>10%/20%/30%/40%/50%</b>
frecvența microundelor	<b>5.8GHz±75MHz</b>
energia microundelor	<b>&lt;0.3mW</b>
înălțimea instalării	<b>2.5-4m (montat pe tavan)</b>
domeniul de detectare	<b>∅4-10m (montat pe tavan)</b>
Temperatura de Operare	<b>-20°C~+60°C</b>
detectarea miscarii	<b>0.5~1.5m/s</b>
Protecție IP	<b>IP 20</b>
garanție	<b>1 év</b>



## Set ri



### zona de detectare

Dimensiunea zonei de detectare a mi c rii indic  c  o sensibilitate ridicat  de 100%.

### timpul de iluminare

Durata de iluminare 100% c nd se detecteaz  mi c rea

### napf ny hat r t k

Senzorul porne te numai atunci c nd luminozitatea ambiental  este mai mic  dec t luminozitatea setat . C nd este „dezactivat”, lampa se aprinde  ntotdeauna c nd este detectat  mi c rea, indiferent de lumina ambiental .

### timp de a teptare

Pentru timpul specificat, lumina r m ne aprins  cu luminozitatea de a teptare  nainte de a se stinge complet.  n starea „∞”, se aprinde  ntotdeauna la luminozitatea de baz  p n  c nd detecteaz  mi c rea  i r m ne aprins.

### luminozitate de a teptare

Reglaţi luminozitatea de a teptare.

RO

## Funcții

### 1. Funcția de pornire / oprire automată

Se aprinde după întuneric când detectează mișcarea și se oprește la lipsa mișcării.

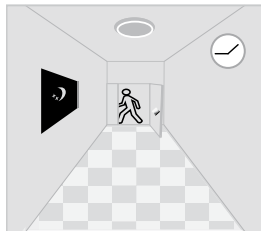
Domeniul de aplicare recomandat: coridor, casa scării



Rămâne oprit în condiții de iluminare bune chiar și atunci când este detectată mișcarea.



În condiții de iluminare slabă, pornește la detectarea mișcării.



După ultima detectare a mișcării, iluminarea se oprește după temporizare.

### 2. Funcția de luminozitate solară este dezactivată

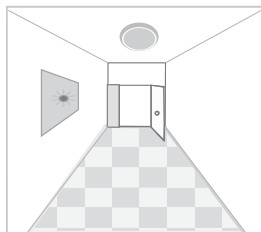
Luminozitate solară este setată la „Dezactivat”. Se aprinde când detectează mișcarea și se oprește după ultima detectare a mișcării. Domeniul de aplicare recomandat: locuri întunecate, precum subsoluri sau pasaje subterane.



Se aprinde la 100% luminozitate atunci când este detectată mișcarea.



Iluminatul funcționează la 100% luminozitate până expiră timpul de temporizare.



După ultima detectare a mișcării, iluminarea se oprește după temporizare.

### 3. Descrierea funcției - funcția de coridor



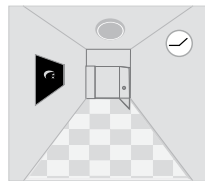
Rămâne oprit în condiții de iluminare bune, când este detectată mișcarea.



Pornește atunci când detectează mișcarea în condiții de lumină slabă.



După ultima detectare a mișcării, trece la luminozitatea de așteptare în timpul iluminării.



După ultima detectare a mișcării, iluminarea se oprește după temporizare.

## **Gyártó és forgalmazó:**

MENTAVILL KFT  
8000 Székesfehérvár,  
Budai út 177.  
Tel.: 22/515-515  
Fax: 22/515-510  
[www.mentavill.hu](http://www.mentavill.hu)  
[info@mentavill.hu](mailto:info@mentavill.hu)  
Származási hely: Kína

## **Producător/**

## **Importator/Distribuitor**

MENTAVILL SRL  
540240 Targu Mures  
Str Gheorghe Doja nr. 197  
Tel 0265-208-108  
[www.mentavill.ro](http://www.mentavill.ro)  
[info@mentavill.ro](mailto:info@mentavill.ro)  
Tară de origine: China



A hulladékkezeléssel, begyűjtéssel kapcsolatos további információkért keresse fel a [www.mentavill.hu/hulladekkezeles](http://www.mentavill.hu/hulladekkezeles) weboldalunkat.

Pentru mai multe informații despre gestionarea și colectarea deșeurilor, vizitați site-ul nostru la [www.mentavill.ro/gestionaredeseuri](http://www.mentavill.ro/gestionaredeseuri).