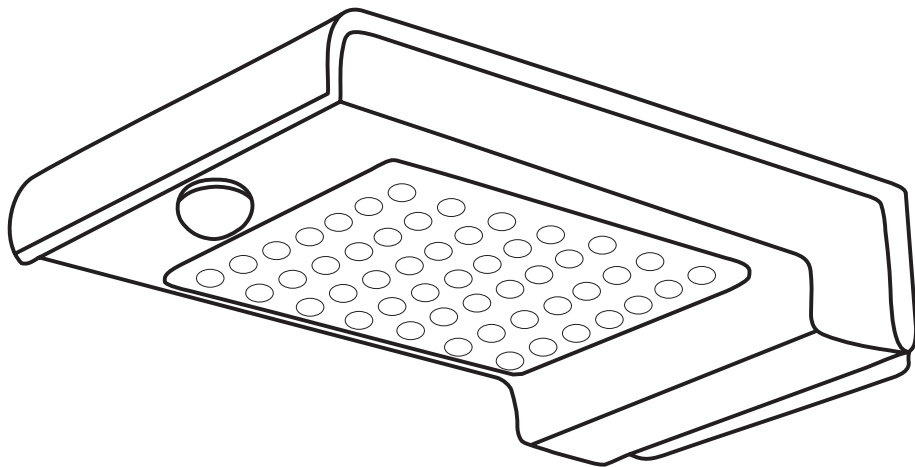


OLDALFALI KÜLTÉRI SOLAR LÁMPA MOZGÁSÉRZÉKELŐVEL

LAMPA SOLARA EXTERIOR LATERAL (PE PERETE) CU SENZOR



- LED (72x)
- IP65
- 120° / 6-8 m
- 1,5W
- 550lm
- 3,7V / 2200 mAh
- \updownarrow 53 mm \leftrightarrow 125 mm \nearrow 185 mm



251201

(JY1801-72)

(HU)

Használat előtt kérjük, figyelmesen olvassa el a tájékoztatót!

A lámpán található szolár panel energiát gyűjt be a napból. Az elektromos árammá alakított napenergiát a termékben lévő akkumulátor tárolja. Éjszaka az akkumulátorban felhalmozódott energia segítségével a lámpa fényt bocsát ki.

Kérjük, olyan helyre szerelje a lámpát, hogy a napsugárzás megfelelő mértékben érje a lámpa tetején található solar panelt. Minél nagyobb a napfénytől kapott töltés, annál hosszabb a megvilágítási idő. Ajánlott szerelési magasság 2 - 2,5 méter.

A TERMÉK JELLEMZŐI:

- Könnyen telepíthető.
- Energiatakarékos a napenergia használatával.
- Ideális kültéri fényforrás kertben, garázsban, folyosón.
- Teljesen automatizált működés: a nap folyamán automatikusan kikapcsol, éjszaka és mozgás érzékelése esetén bekapcsol.

MŰKÖDÉS:

A lámpa nem kapcsol be elegendő természetes fény esetén. Sötétség hatására enyhe fénnel világít. Közeleli mozgás érzékelése esetén teljes fénnel világít mindaddig, amíg a mozgást érzékeli. A mozgás megszűnése után 30 másodperccel visszatér az enyhe világítási módhoz.

FIGYELEM!

- A készülék lítium akkumulátorral van ellátva. Az akkumulátor nem cserélhető a készülékben.
- A lámpa általában 8 órányi napfényt igényel a teljes feltöltéshez. A lámpa elhelyezkedése, időjárás viszonyok, valamint egyéb éghajlati változások befolyásolják a lámpa töltését és működési idejét.

