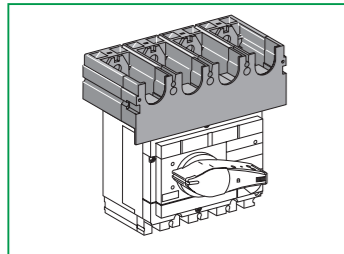


**Compact NSX100-250
Compact INS / INV100-250**

One piece spreader
Epanouisseur monobloc
Espaciadores monobloque



**Schneider
Electric**

GHD16345AA-03

Schneider Electric Industries SAS
35, rue Joseph Monier
CS 30323
F - 92506 Rueil Malmaison Cedex

www.schneider-electric.com



© 2017 Schneider Electric.
All rights reserved.

PLEASE NOTE

■ Electrical equipment should be installed, operated, serviced, and maintained only by qualified personnel.
■ No responsibility is assumed by Schneider Electric for any consequences arising out of the use of this material.

REMARQUE IMPORTANTE

■ L'installation, l'utilisation, la réparation et la maintenance des équipements électriques doivent être assurées par du personnel qualifié uniquement.
■ Schneider Electric décline toute responsabilité quant aux conséquences de l'utilisation de cet appareil.

TENGA EN CUENTA

■ La instalación, manejo, puesta en servicio y mantenimiento de equipos eléctricos deberán ser realizados sólo por personal cualificado.
■ Schneider Electric no se hace responsable de ninguna de las consecuencias del uso de este material.

请注意

■ 电气设备的安装、操作、维修和维护工作仅限于合格人员执行。
■ Schneider Electric 不承担由于使用本资料所引起的任何后果。

4P

3P

x 4 M8 x 20	x 4 M10 x 27,5	x 2 M5 x 70

MOUNTING ON BACK PLATE - ALIGNEMENT PAR LE FOND

100-250 A

M8 x 20

100 A

M6

M8

x 4
15 N.m
132 lb-in

	NSX100-250 A	INS100-250 A INV100-250 A
3P	x 4	x 6
4P	x 6	
M5 x 70 7 Nm 61.6 lb-in		

3P

4P

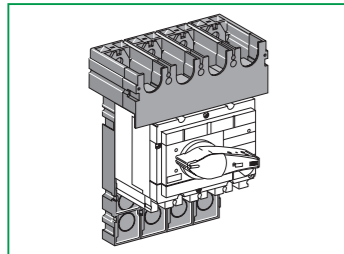
6P

mm
in

1 N.m
9 lb-in

Compact NSX100-250
Compact INS / INV100-250

One piece spreader
Epanouisseur monobloc
Espaciadores monobloque



Schneider Electric

GHD16345AA-03

Schneider Electric Industries SAS
35, rue Joseph Monier
CS 30323
F - 92506 Rueil Malmaison Cedex

www.schneider-electric.com



© 2017 Schneider Electric.
All rights reserved.

PLEASE NOTE

■ Electrical equipment should be installed, operated, serviced, and maintained only by qualified personnel.
■ No responsibility is assumed by Schneider Electric for any consequences arising out of the use of this material.

REMARQUE IMPORTANTE

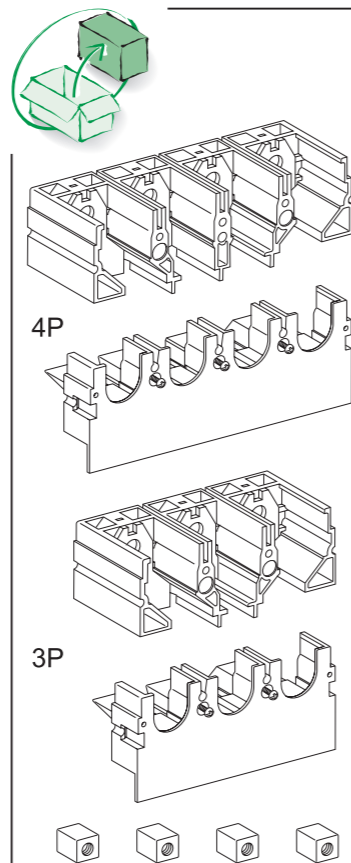
■ L'installation, l'utilisation, la réparation et la maintenance des équipements électriques doivent être assurées par du personnel qualifié uniquement.
■ Schneider Electric décline toute responsabilité quant aux conséquences de l'utilisation de cet appareil.

TENGA EN CUENTA

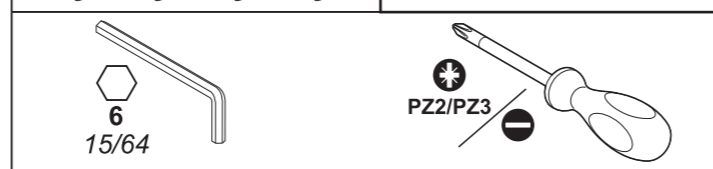
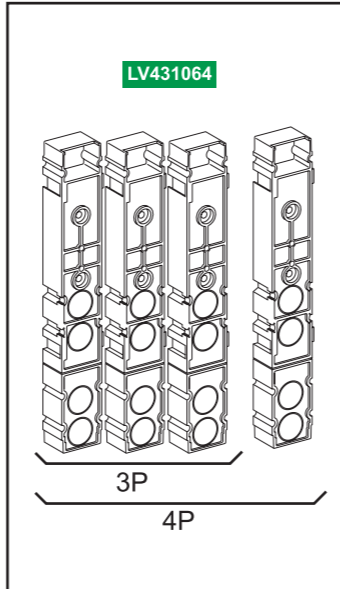
■ La instalación, manejo, puesta en servicio y mantenimiento de equipos eléctricos deberán ser realizados sólo por personal cualificado.
■ Schneider Electric no se hace responsable de ninguna de las consecuencias del uso de este material.

请注意

■ 电气设备的安装、操作、维修和维护工作仅限于合格人员执行。
■ Schneider Electric 不承担由于使用本资料所引起的任何后果。



x 2 M5 x 95	x 8 M8 x 12
x 4 M10 x 27,5	x 4 M5 x 30



ALIGNED WITH FRONT PANEL - ALIGNEMENT PAR LE NEZ

