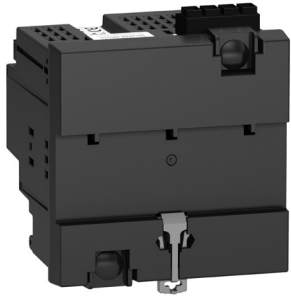


PowerLogic™ PM5563

en es fr de



EAV91010-06



www.se.com PM5500

- en** PM5563 power and energy meter
- es** Central de medida de potencia y energía PM5563
- fr** Appareil de mesure d'électricité et d'énergie PM5563
- de** PM5563 Leistungs- und Energiemessgerät

User manual / Manual de usuario / Manuel de l'utilisateur / Benutzerhandbuch

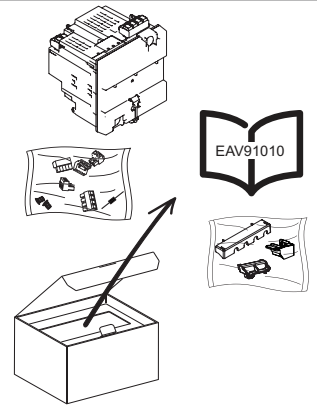
- en** HRB1684301 **fr** HRB1684302
- es** HRB1684303 **de** HRB1684305

Commercial reference / Referencia comercial / Référence commerciale / Handelsbezeichnung	METSEPM5563 METSEPM5563RD
--	------------------------------

For California residents only / Solo para residentes de California / Pour les résidents de la Californie uniquement / Nur für Einwohner von Kalifornien

- WARNING:** Cancer and Reproductive Harm
www.P65Warnings.ca.gov
- ADVERTENCIA:** Cáncer y Daño Reproductivo
www.P65Warnings.ca.gov
- AVERTISSEMENT:** Cancer et Troubles de l'appareil reproducteur - www.P65Warnings.ca.gov

1



- en** **Note:** Do not use the product if it is damaged. Contact Schneider Electric customer care representative for support (www.se.com/support).
- es** **Nota:** No utilice el producto si presenta daños. Póngase en contacto con el representante de atención al cliente de Schneider Electric para obtener asistencia (www.se.com/support).
- fr** **Remarque :** N'utilisez pas le produit s'il est endommagé. Prenez conseil auprès du service client Schneider Electric (www.se.com/support).
- de** **Hinweis:** Verwenden Sie das Produkt nicht, wenn es beschädigt ist. Wenden Sie sich in einem solchen Fall an den für Sie zuständigen Vertriebsmitarbeiter von Schneider Electric (www.se.com/support).

2

Safety precautions / Precauciones de seguridad / Mesures de sécurité / Sicherheitsvorkehrungen

DANGER/PELIGRO/DANGER/GEFAHR

HAZARD OF ELECTRIC SHOCK, EXPLOSION, OR ARC FLASH

- Apply appropriate personal protective equipment (PPE) and follow safe electrical work practices. See NFPA 70E in the USA, CSA Z462 or applicable local standards.
- Turn off all power supplying this device and the equipment in which it is installed before working on the device or equipment.
- Always use a properly rated voltage sensing device to confirm that all power is off.
- Follow guidelines in the Wiring section (5) of this document.
- Do not exceed the device's ratings for maximum limits.
- Do not use this device for critical control or protection applications where human or equipment safety relies on the operation of the control circuit.
- Never short the secondary of a voltage transformer (VT).
- Never open circuit a current transformer (CT).
- Always use grounded external CTs for current inputs.
- Do not use water or any liquid material to clean the product. Use a cleaning cloth to remove dirt. If dirt cannot be removed, contact local Technical Support representative.
- The installer is responsible for co-ordinating the rating and the characteristics of the supply side overcurrent protection devices with the maximum current rating.

Failure to follow these instructions will result in death or serious injury.

RIESGO DE DESCARGA ELÉCTRICA, EXPLOSIÓN O DESTELLO DE ARCO

- Utilice un equipo de protección individual (EPI) adecuado y siga las prácticas de seguridad de trabajos eléctricos. Consulte la normativa NFPA 70E para los EE. UU., la normativa CSA Z462 canadiense o la normativa local aplicable.
- Apague todas las fuentes de alimentación de este dispositivo y del equipo en el que está instalado antes de trabajar con ellos.
- Utilice siempre un voltímetro de rango adecuado para confirmar que el equipo está totalmente apagado.
- Siga las instrucciones de la sección de Cableado (5) de este documento.
- No sobrepase los límites máximos de los valores nominales del dispositivo.
- No utilice este dispositivo en aplicaciones críticas de control o protección en las que la seguridad de las personas o equipos dependa del funcionamiento del circuito de control.
- Nunca cortocircuite el secundario de un transformador de tensión (TT).
- Nunca deje abierto el circuito de un transformador de intensidad (TI).
- Utilice siempre TI externos con terminal a tierra para las entradas de intensidad.
- No limpie el producto con agua ni ningún otro líquido. Utilice una bayeta para eliminar la suciedad. Si no puede eliminar la suciedad, póngase en contacto con el representante local de asistencia técnica.
- El instalador es responsable de coordinar el valor nominal y las características de los dispositivos de protección contra sobrecorriente del lado de la alimentación con el valor nominal máximo de corriente.

El incumplimiento de estas instrucciones ocasionará la muerte o lesiones de gravedad.

RISQUE D'ÉLECTROCUTION, D'EXPLOSION OU D'ARC ÉLECTRIQUE

- Portez un équipement de protection individuelle (EPI) approprié et observez les règles de sécurité en matière de travaux électriques. Consultez la norme NFPA 70E aux États-Unis, la norme CSA Z462 au Canada ou les normes locales applicables.
- Coupez toute alimentation électrique de l'appareil et de l'équipement dans lequel il est installé avant toute intervention.
- Utilisez toujours un dispositif de détection de tension à valeur nominale appropriée pour vous assurer que l'alimentation est coupée.
- Suivez les instructions de la section « Câblage » (5) de ce document.
- Ne dépassez pas les valeurs nominales de l'appareil, qui constituent les limites maximales.
- N'utilisez pas cet appareil pour les applications critiques de commande ou de protection dans lesquelles la sécurité du personnel ou de l'équipement dépend du fonctionnement du circuit de commande.
- Ne court-circuitez jamais le secondaire d'un transformateur de tension (TT).
- N'ouvrez jamais le circuit d'un transformateur de courant (TC).
- Utilisez toujours des TC externes mis à la terre pour les entrées de courant.
- N'utilisez pas d'eau ni aucun autre liquide pour nettoyer le produit. Utilisez un chiffon de nettoyage pour retirer la saleté. Si la saleté ne peut être retirée, contactez votre représentant local de l'assistance technique.
- Il incombe à l'installateur de déterminer le calibrage et les caractéristiques des dispositifs de protection contre les surintensités côté alimentation en fonction de l'intensité maximale du courant.

Le non-respect de ces instructions peut entraîner la mort ou des blessures graves.

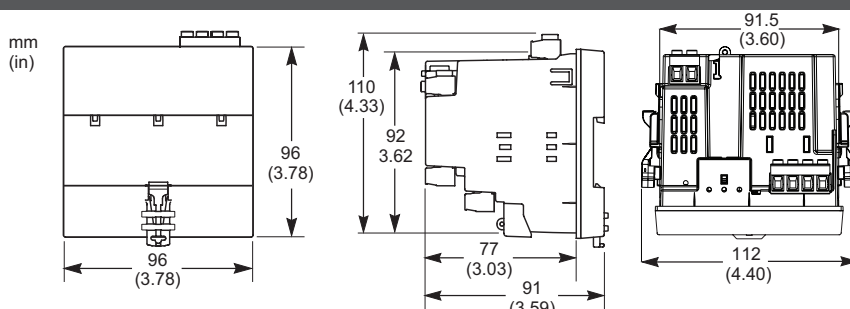
GEFAHR EINES ELEKTRISCHEN SCHLAGS, EINER EXPLOSION ODER EINES LICHTBOGENÜBERSCHLAGS

- Tragen Sie geeignete persönliche Schutzausrüstung (PSA) und befolgen Sie sichere Arbeitsweisen für die Ausführung von Elektroarbeiten. Beachten Sie die Norm NFPA 70E (in den USA), CSA Z462 sowie die einschlägigen örtlichen Standards.
- Vor Arbeiten an diesem Gerät oder an der Anlage, in der es installiert ist, muss die Spannungsversorgung für dieses Gerät und für die Anlage ausgeschaltet sein.
- Verwenden Sie stets ein genormtes Spannungsprüfgerät, um festzustellen, ob die Spannungsversorgung wirklich ausgeschaltet ist.
- Beachten Sie die Richtlinien im Abschnitt „Verdrahtung“ (5) in diesem Dokument.
- Überschreiten Sie nicht die maximalen Bemessungsgrenzwerte des Geräts.
- Dieses Gerät darf nicht für kritische Steuerungs- oder Schutzanwendungen verwendet werden, bei denen die Sicherheit von Personen und Sachwerten von der Funktion des Steuerkreises abhängt.
- Schließen Sie die Sekundärwicklung eines Spannungswandlers niemals kurz.
- Betreiben Sie einen Stromwandler nie in einem offenen Kreis.
- Für die Stromeingänge sind stets externe, geerdete Stromwandler zu verwenden.
- Verwenden Sie kein Wasser oder andere Flüssigmaterialien, um das Produkt zu reinigen. Benutzen Sie zur Schmutzentfernung ein Reinigungstuch. Falls der Schmutz sich nicht entfernen lässt, wenden Sie sich an den technischen Support.
- Der Installateur ist dafür verantwortlich, dass die Nennwerte und Betriebsmerkmale der Überstromschutzgeräte für die Spannungsversorgung passend zum maximalen Nennstromwert ausgewählt werden.

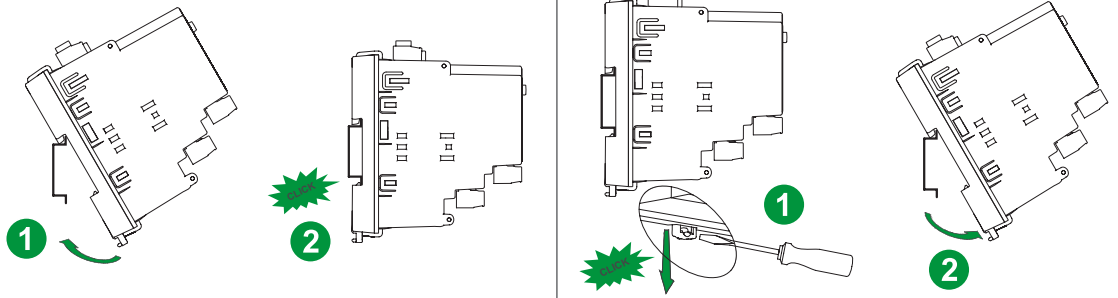
Nichtbeachtung dieser Anweisungen führt zu schweren bzw. tödlichen Verletzungen.

3

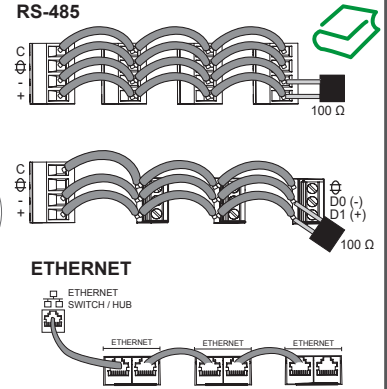
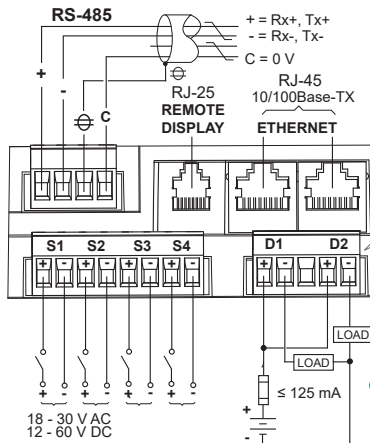
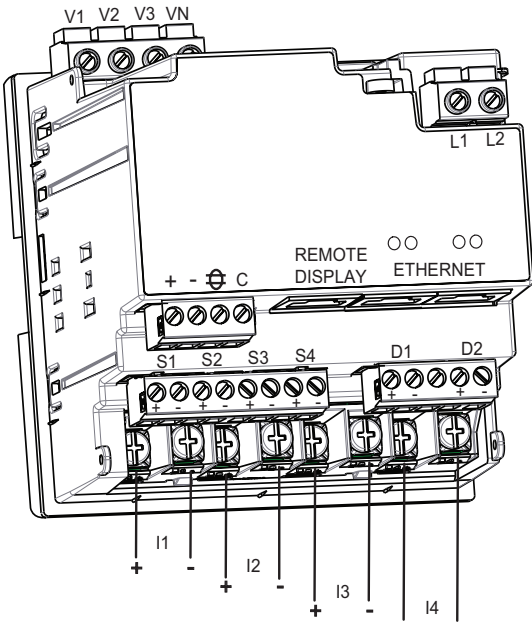
Dimensions / Dimensiones / Dimensions / Abmessungen



4 Mounting / Montaje / Montage / Montage



5 Wiring / Cableado / Câblage / Verdrahtung



- en** Straight-line topology only. Loop or ring topology is not supported.
- es** Topología en línea recta únicamente. La topología en bucle o de anillo no es compatible.
- fr** Topologie en ligne droite uniquement. Les topologies en boucle ou en anneau ne sont pas prises en charge.
- de** Nur Strecktopologie. Schleifen- oder Ringtopologien werden nicht unterstützt.

I1+, I1-, I2+, I2-, I3+, I3-, I4+, I4-	0.82 - 3.31 mm ² (18 - 12 AWG)	3.68±0.08 [145±.003] DIA 6.35 [.250] MAX	⊕ (PH2)	0.9 - 1.0 N·m (8.0 - 9.0 in·lb)
V1, V2, V3, VN L1, L2	0.82 - 3.31 mm ² (18 - 12 AWG)	7 mm (0.28 in)	⊘ (M3)	0.5 - 0.6 N·m (4.4 - 5.3 in·lb)
+, -, Ⓢ, C	0.05 - 3.31 mm ² (30 - 12 AWG)	6 mm (0.24 in)	⊘ (M3)	
S1+, S1-, S2+, S2-, S3+, S3-, S4+, S4- D1+, D1-, D2+, D2-				

en	VT	CT	N.O. switch	
es	TT	TI	Interruptor normalmente abierto	
fr	TT	TC	Commutateur normalement ouvert	
de	Spannungswandler	Stromwandler	Schalter mit Schließerkontakten	
IEC				
ANSI				

en

- A** 500 mA fuses and disconnect switch
- B** Shorting block
- C** VT primary fuses and disconnect switch
- ◆ indicates wiring for a balanced system

Clearly label the device's disconnect circuit mechanism and install it within easy reach of the operator.

The fuses / circuit breakers must be rated for the installation voltage and sized for the available fault current.

Fuse for neutral terminal is required if the source neutral connection is not grounded.

es

- A** Fusibles de 500 mA e interruptor de desconexión
- B** Bloque de cortocircuito
- C** Fusibles del primario del TT e interruptor de desconexión
- ◆ Indica el cableado de un sistema equilibrado.

Etiquete con claridad el mecanismo del circuito de desconexión del dispositivo e instálelo al alcance del operador.

Los fusibles/interruptores automáticos deberán estar dimensionados para la tensión de la instalación y la intensidad de fallo disponible.

Se requiere un fusible para el terminal del neutro si la conexión del neutro de la fuente de alimentación no está conectada a tierra.

fr

- A** Fusibles 500 mA et organe de coupure
- B** Bloc de court-circuitage
- C** Fusibles du primaire TT et organe de coupure
- ◆ Indique le câblage pour un réseau équilibré

Étiquetez clairement le mécanisme de coupure de circuit de l'appareil et installez-le de sorte qu'il soit facilement accessible par l'opérateur.

Les fusibles et disjoncteurs doivent offrir une capacité nominale correspondant à la tension d'installation et un calibre correspondant au courant de défaut disponible.

La borne de neutre doit être munie d'un fusible si la connexion de neutre de la source n'est pas mise à la terre.

de

- A** Sicherungen 500 mA und Trennschalter
- B** Messklemmenblock
- C** Spannungswandler-Primärsicherungen und Trennschalter
- ◆ Stellt die Verdrahtung für ein symmetrisches System dar.

Der Stromkreistrennmechanismus des Geräts ist eindeutig zu kennzeichnen und in bequemer Reichweite für den Bediener zu installieren.

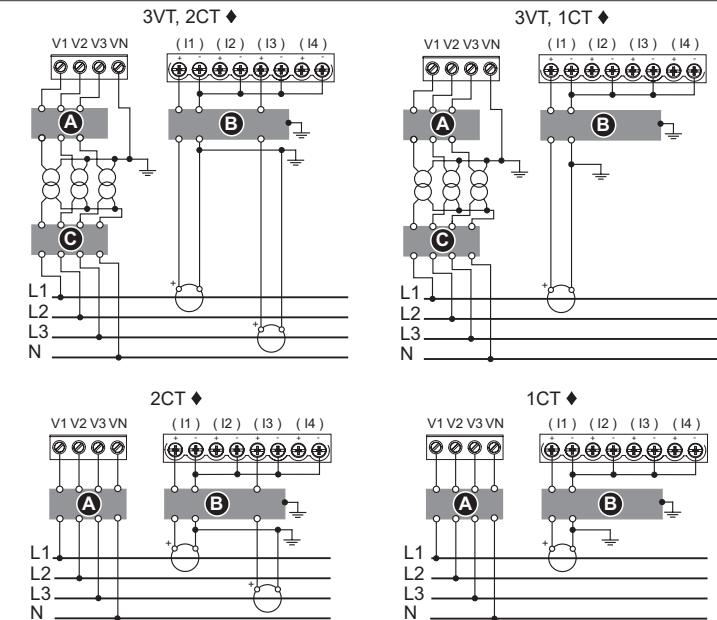
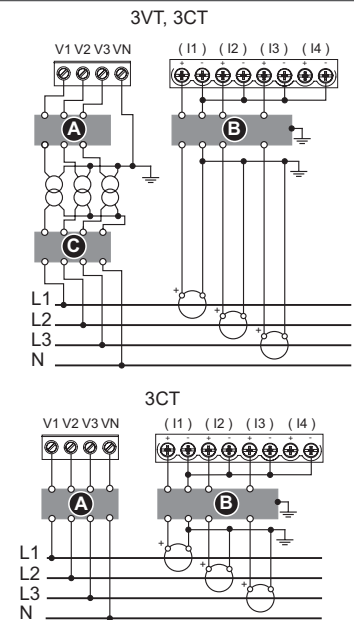
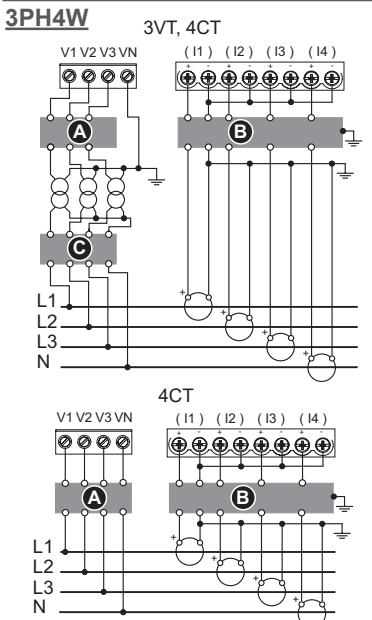
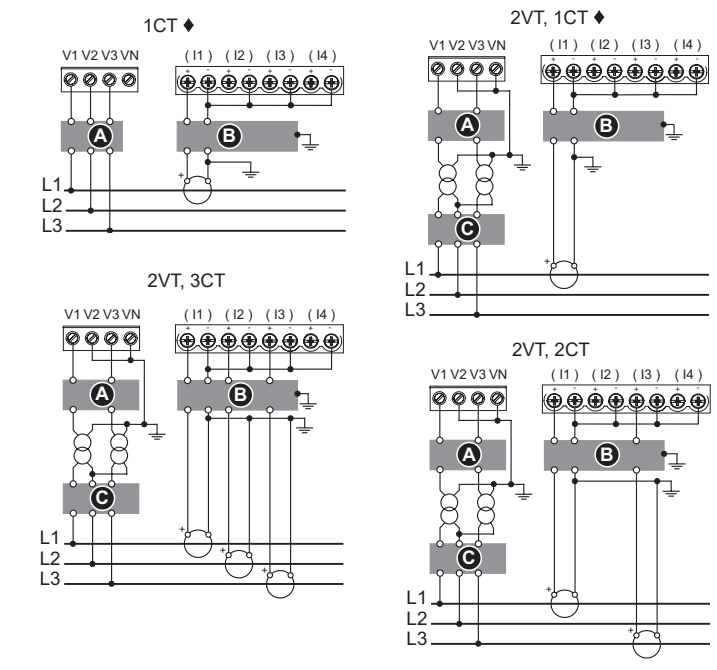
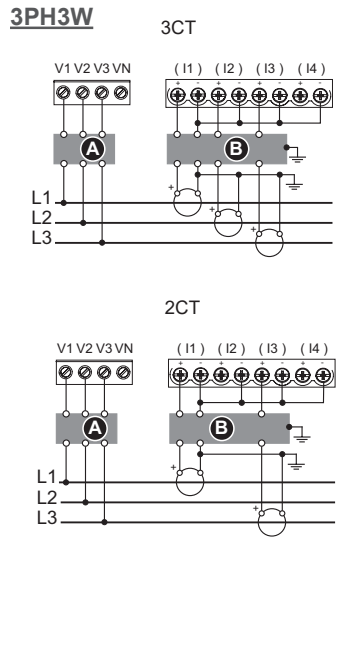
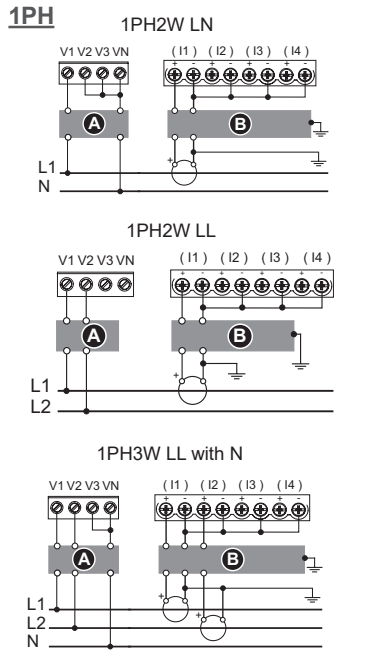
Die Sicherungen bzw. Leitungsschutzschalter müssen für die Anlagenspannung und den vorhandenen Fehlerstrom bemessen sein.

Für den Neutralleiteranschluss ist eine Sicherung erforderlich, wenn der Neutralleiteranschluss der Quelle nicht geerdet ist.



Maximum voltage at terminals / Tensión máxima en los terminales / Tension maximale aux bornes / Maximale Spannung an den Klemmen

UL	≤ 347 VLN / 600 VLL	≤ 347 VLN / 600 VLL	≤ 600 VLL	≤ 600 VLL	≤ 600 VLL	≤ 347 VLN	≤ 347 VLN / 600 VLL
IEC	≤ 400 VLN / 690 VLL	≤ 400 VLN / 690 VLL	≤ 600 VLL	≤ 600 VLL	≤ 690 VLL	≤ 400 VLN	≤ 400 VLN / 690 VLL



6

Control power / Alimentación / Alimentation dédiée / Steuerspannung



en D 500 mA fuses

L1 and L2 are non-polarized. If using an AC power supply with neutral, connect neutral to the meter's L2 terminal.

Always use a fuse on L1. Fuse L2 when connecting an ungrounded neutral to the control power.

If using a control power transformer, fuse both primary and secondary sides of the transformer.

The fuses / circuit breakers must be rated for the installation voltage and sized for the available fault current.



100 - 480 V AC ± 10%
125 - 250 V DC ± 20%

es D Fusibles de 500 mA

Los terminales L1 y L2 no están polarizados. Si va a utilizar una fuente de alimentación de CA con neutro, conecte el neutro al terminal L2 de la central de medida.

Utilice siempre un fusible en el terminal L1. Instale un fusible en el terminal L2 al conectar un neutro sin conexión a tierra a la alimentación.

Si se va a utilizar un transformador de alimentación, instale fusibles en los lados del primario y secundario del transformador.

Los fusibles/interruptores automáticos deberán estar dimensionados para la tensión de la instalación y la intensidad de fallo disponible.

fr D Fusibles 500 mA

L1 et L2 sont non polarisées. Si vous utilisez une alimentation CA avec neutre, connectez le neutre à la borne L2 de l'appareil. Utilisez toujours un fusible sur L1. Utilisez un fusible sur L2 pour connecter à l'alimentation dédiée un neutre non mis à la terre.

Si vous utilisez un transformateur d'alimentation, utilisez un fusible pour les côtés primaire et secondaire du transformateur.

Les fusibles et disjoncteurs doivent offrir une capacité nominale correspondant à la tension d'installation et un calibre correspondant au courant de défaut disponible.

de D Sicherungen 500 mA

L1 und L2 sind nicht polarisiert. Bei Verwendung einer Wechselstromversorgung mit Neutralleiter ist der Neutralleiter an die Klemme L2 des Messgeräts anzuschließen.

An L1 ist stets eine Sicherung zu verwenden. L2 ist bei Anschluss eines ungeerdeten Neutralleiters an die Steuerspannung abzusichern. Bei Verwendung eines Steuerspannungstransformators ist sowohl die Primär- als auch die Sekundärseite des Transformators abzusichern.

Die Sicherungen bzw. Leitungsschutzschalter müssen für die Anlagenspannung und den vorhandenen Fehlerstrom bemessen sein.

7

Terminal covers / Cubiertas de los terminales / Cache-bornes / Klemmenabdeckungen



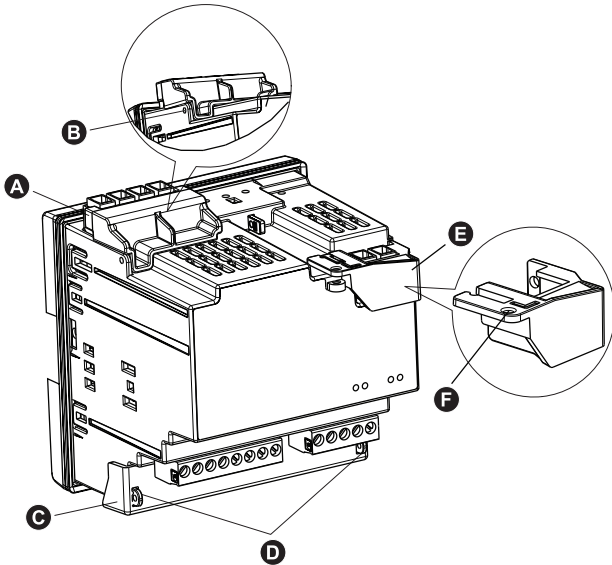
en

- A Voltage terminal cover
- B Voltage terminal sealing point
- C Current terminal cover
- D Current terminal sealing points
- E Control power terminal cover
- F Control power terminal sealing point

To install terminal covers:

Note: Use steel cable with 1.6 mm (1/16 in) diameter and 152.4 mm (6 in) adjustable length for sealing.

1. Install the voltage terminal cover (A) and seal it at the sealing point (B).
2. Install the current terminal cover (C) and seal it at the sealing points (D).
3. Install the control power terminal cover (E) and seal it at the sealing point (F).



es

- A Cubierta del terminal de tensión
- B Punto de precintado del terminal de tensión
- C Cubierta del terminal de intensidad
- D Punto de precintado del terminal de intensidad
- E Cubiertas de los terminales de potencia
- F Punto de precintado de los terminales de potencia

Para colocar las cubiertas de los terminales:

Nota: Utilice un cable de acero con un diámetro de 1,6 mm (1/16 in) y una longitud ajustable de 152,4 mm (6 in) para el precintado.

1. Coloque la cubierta del terminal de tensión (A) y precíntela en el punto de precintado (B).
2. Coloque la cubierta del terminal de intensidad (C) y precíntela en los puntos de precintado (D).
3. Coloque la cubierta del terminal de potencia (E) y precíntela en el punto de precintado (F).

fr

- A Cache-bornes de tension
- B Point de plombage de la borne de tension
- C Cache-bornes de courant
- D Point de plombage de la borne de courant
- E Cache-bornes d'alimentation dédiée
- F Point de plombage de borne d'alimentation dédiée

Pour monter les cache-bornes:

Remarque : Utilisez un câble d'acier de 1,6 mm (1/16 in) de diamètre et de 152,4 mm (6 in) de longueur ajustable pour l'étanchéité.

1. Montez le cache-bornes de tension (A) puis plombez-le au point de plombage (B).
2. Montez le cache-bornes de courant (C) puis plombez-le aux points de plombage (D).
3. Montez le cache-bornes d'alimentation dédiée (E) puis plombez-le au point de plombage (F).

de

- A Spannungsklemmenabdeckung
- B Spannungsklemmen-Plombierpunkt
- C Stromklemmenabdeckung
- D Stromklemmen-Plombierpunkte
- E Steuerspannungsklemmen-Abdeckung
- F Steuerspannungsklemmen-Plombierpunkt

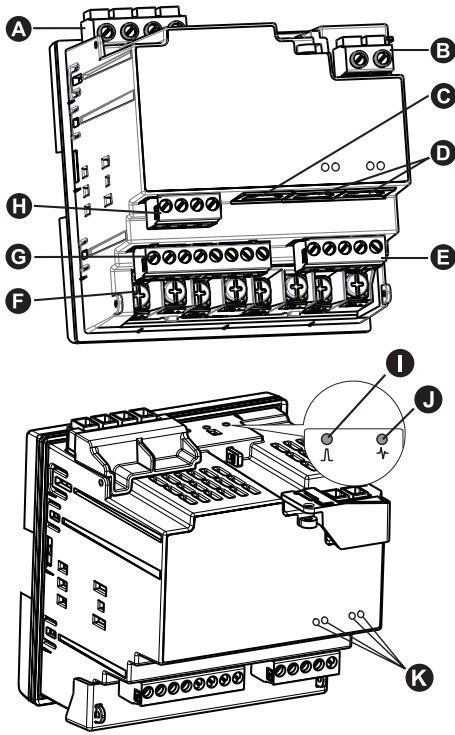
Montage der Klemmenabdeckungen:

Hinweis: Für die Verplombung ist Stahlseil mit einem Durchmesser von 1,6 mm (1/16 in) und einer Länge (verstellbar) von 152,4 mm (6 in) zu verwenden.

1. Spannungsklemmenabdeckung (A) montieren und am Plombierpunkt (B) verplomben.
2. Stromklemmenabdeckung (C) montieren und an den Plombierpunkten (D) verplomben.
3. Montieren Sie die Steuerspannungsklemmen-Abdeckung (E) und verplomben Sie sie am Plombierpunkt (F).

8

Description / Descripción / Description / Beschreibung



en

- A Voltage inputs
- B Control power
- C Remote display port
- D Ethernet ports
- E Digital outputs
- F Current inputs
- G Digital (status) inputs
- H RS-485 comms
- I Alarm / energy pulsing LED
- J Heartbeat / serial comms LED
- K Ethernet comms LEDs

fr

- A Entrées de tension
- B Alimentation dédiée
- C Port pour afficheur distant
- D Ports Ethernet
- E Sorties logiques
- F Entrées de courant
- G Entrées logiques (état)
- H Communications RS-485
- I Voyant alarme/impulsions d'énergie
- J Voyant tension / communications série
- K Voyants LED Ethernet

es

- A Entradas de tensión
- B Alimentación
- C Puerto de pantalla remota
- D Puertos Ethernet
- E Salidas digitales
- F Entradas de intensidad
- G Entradas (de estado) digitales
- H Puerto de comunicación RS-485
- I LED de alarma/de impulsos de energía
- J LED de frecuencia de impulsos/de comunicaciones serie
- K LED de comunicaciones Ethernet

de

- A Spannungseingänge
- B Steuerspannung
- C Anschluss am abgesetzten Display
- D Ethernet-Schnittstellen
- E Digitalausgänge
- F Stromeingänge
- G Digitaleingänge (Status)
- H RS-485-Kommunikation
- I Alarm-/Energieimpuls-LED
- J LED Status/serielle Kommunikation
- K Ethernet-Kommunikations-LEDs

9

Basic setup / Configuración básica / Configuration de base / Grundeinrichtung

en

Set up the Ethernet port:

1. Disconnect your computer from the network. If your computer has wireless communications, make sure you disable the wireless network connection as well.
2. Use an Ethernet cable to connect the computer to one of the meter's Ethernet ports.
3. Open a web browser and enter 169.254.0.10 in the address box.
4. Log in to the meter webpages as a Product Master (default Username = user2, Password = pass2).
5. Click **Settings > Ethernet Settings**.
6. Modify the Ethernet setup parameters with the settings your system administrator assigned for the meter, then click **Save Changes**.
7. Disconnect the computer from the meter and connect the meter's Ethernet port to the network.

Perform basic setup:

1. Start ION Setup.
2. Add an Ethernet site.
3. Add the meter to the Ethernet site using the IP address programmed above and enter the meter's Modbus address in the **Com1 ID** field (default Com1 ID = 1).
4. Open the **Basic Setup** screen.
5. Edit all the meter parameters to match your power system and electrical wiring.
6. Exit and save your settings.

fr

Configurez le port Ethernet :

1. Déconnectez votre ordinateur du réseau. Si votre ordinateur est équipé de communications sans fil, veillez à désactiver également la connexion réseau sans fil.
2. À l'aide d'un câble Ethernet, connectez l'ordinateur à l'un des ports Ethernet de l'appareil.
3. Ouvrez un navigateur et saisissez 169.254.0.10 dans la barre d'adresse.
4. Connectez-vous aux pages Web de l'appareil en tant qu'administrateur produit (nom d'utilisateur par défaut = user2, mot de passe = pass2).
5. Cliquez sur **Paramètres > Paramètres Ethernet**.
6. Modifiez la configuration Ethernet avec les paramètres attribués par votre administrateur système pour cet appareil, puis cliquez sur **Enregistrer les modifications**.
7. Déconnectez l'ordinateur de l'appareil et connectez le port Ethernet de l'appareil au réseau.

Configuration de base :

1. Lancez ION Setup.
2. Ajoutez un site Ethernet.
3. Ajoutez l'appareil au site Ethernet à l'aide de l'adresse IP programmée ci-dessus et saisissez l'adresse Modbus de l'appareil dans le champ **Com1 ID** (ID Com1 par défaut = 1).
4. Ouvrez l'écran **Basic Setup**.
5. Modifiez tous les paramètres nécessaires conformément à votre réseau électrique et à votre raccordement.
6. Quittez et enregistrez vos paramètres.

es

Configure el puerto Ethernet:

1. Desconecte el ordenador de la red. Si el ordenador dispone de comunicaciones inalámbricas, asegúrese de desconectar también la conexión de red inalámbrica.
2. Utilice un cable Ethernet para conectar el ordenador a uno de los puertos Ethernet de la central de medida.
3. Abra el explorador web y escriba "169.254.0.10" en la barra de direcciones.
4. Inicie sesión en las páginas web de la central de medida como maestro de producto (nombre de usuario predeterminado = user2; contraseña = pass2).
5. Haga clic en **Configuración > Configuración de Ethernet**.
6. Modifique los parámetros de la configuración de Ethernet con los ajustes que el administrador del sistema haya asignado a la central de medida y, a continuación, haga clic en **Guardar los cambios**.
7. Desconecte el ordenador de la central de medida y conecte el puerto Ethernet de esta última a la red.

Realice la configuración básica:

1. Inicie ION Setup.
2. Agregue un sitio Ethernet.
3. Agregue la central de medida al sitio Ethernet por medio de la dirección IP programada anteriormente y especifique la dirección Modbus de la central en el campo **Com1 ID** (valor predet. Com1 ID = 1).
4. Abra la pantalla **Basic Setup**.
5. Edite todos los parámetros para que se correspondan con los de su sistema de alimentación y su cableado eléctrico.
6. Salga y guarde sus parámetros.

de

Einrichten der Ethernet-Schnittstelle:

1. Trennen Sie Ihren Computer vom Netzwerk. Verfügt der Computer über drahtlose Kommunikation, deaktivieren Sie auch unbedingt die Verbindung zum drahtlosen Netzwerk.
2. Schließen Sie den Computer mit einem Ethernet-Kabel an eine der Ethernet-Schnittstellen des Messgeräts an.
3. Öffnen Sie einen Webbrowser und geben Sie 169.254.0.10 in das Adressfeld ein.
4. Melden Sie sich bei den Messgerät-Webseiten als Product Master an (Voreinstellungen: Username = user2, Passwort = pass2).
5. Klicken Sie auf **Einstellungen > Ethernet-Einstellungen**.
6. Modifizieren Sie die Ethernet-Einrichtungparameter mit den Einstellungen, die Ihr Systemadministrator dem Messgerät zugewiesen hat, und klicken Sie auf **Speichern**.
7. Trennen Sie den Computer vom Messgerät und schließen Sie die Ethernet-Schnittstelle des Messgeräts an das Netzwerk an.

Durchführen der Grundeinrichtung:

1. Starten Sie „ION Setup“.
2. Fügen Sie eine Ethernet-Site hinzu.
3. Fügen Sie das Messgerät mit der vorstehend programmierten IP-Adresse zur Ethernet-Site hinzu und geben Sie die Modbus-Adresse des Messgeräts in das Feld **Com1 ID** ein (Voreinstellung: Com1 ID = 1).
4. Öffnen Sie den Bildschirm **Basic Setup**.
5. Bearbeiten Sie alle Messgerätparameter so, dass sie mit Ihrem Stromnetz und den elektrischen Anschlüssen übereinstimmen.
6. Beenden Sie und sichern Sie Ihre Einstellungen.

10 Verification / Verificación / Vérification / Überprüfung

en

Use a web browser to connect to the meter. Navigate to the real-time data screens and verify that the meter readings are correct.

es

Utilice un explorador web para conectarse con la central de medida. Navegue por las pantallas de datos en tiempo real y compruebe que las lecturas de la central de medida son correctas.

fr

Connectez-vous à l'appareil par le biais d'un navigateur Web. Naviguez jusqu'aux écrans de données en temps réel et vérifiez que l'appareil affiche des données correctes.

de

Verwenden Sie für die Verbindung zum Messgerät einen Webbrowser. Navigieren Sie zu den Echtzeitdaten-Bildschirmen und überprüfen Sie, ob die Messdaten richtig sind.



11 Specifications / Especificaciones / Spécifications / Technische Daten

en

Control power

- Nominal AC voltage: 480 V (Range: 100 to 480 V \pm 10%)
- AC burden:
 - Max. 5.0 W / 16.0 VA / 15.2 VAR at 480 V L-N
- Installation category III 600 V
- Nominal frequency: 50/60 Hz (Range: 45 to 65 Hz)
- Nominal DC voltage: 250 V (Range: 125 to 250 V \pm 20%)
- DC burden:
 - Typical 3.1 W at 125 V DC, max. 5 W

Voltage inputs

- Measured voltage: 20 to 400 V L-N / 20 to 690 V L-L (Wye) or 20 to 600 V L-L (Delta)
- Frequency: 50/60 Hz \pm 10%
- Permanent overload: 480 V L-N or 828 V L-L
- Impedance: 5 M Ω
- Uimp: 6 kV for 1.2 μ s
- Measurement category III

Current inputs

- Nominal 5 A (Class 0.2S) or 1 A (Class 0.5S)
- Measured current: 50 mA to 10 A
- Withstand: 20 A continuous, 50 A @ 10 sec/hr, 500 A @ 1 sec/hr
- Impedance: < 0.3 m Ω
- Burden: < 0.024 VA at 10 A

Digital outputs

- Type: Form A
- Reference voltage: 40 V
- Maximum: 30 V AC / 60 V DC

Status inputs

- Type: Externally excited
- ON state: 30 V AC / 60 V DC max
- OFF state: 0 to 4 V DC

Environment

- Operating temperature: -25 to 70 °C (-13 to 158 °F)
- Storage temperature: -40 to +85 °C (-40 to 185 °F)
- Humidity rating: 5% to 95% RH non-condensing, maximum dewpoint 37 °C (99 °F)
- Pollution degree 2
- Protective class II
- Altitude: \leq 3000 m
- IP30 (except connectors) (IEC 60529)
- For indoor use in a stationary panel

Accuracy

- Active energy: Class 0.2S
- Reactive energy: Class 2

Energy pulsing

- Meter constant: 10000 pulses per kWh/kVARh
- Configurable from 1 to 9999999 pulses per k_h (k_h = kWh, kVARh or kVAh)

Standards

- IEC 62052-31: 2015
- IEC 62052-11: 2020
- IEC 62053-22: 2020
- IEC 62053-23: 2020
- IEC 61557-12: 2021
- BS/ EN 62052-31: 2015
- BS/ EN 62052-11: 2020
- BS/ EN 62053-22: 2020
- BS/ EN 62053-23: 2020
- BS/ EN 61557-12: 2021
- BS/ EN/ IEC/ UL 61010-1: 2010 + A1: 2019

es

Alimentación

- Tensión de CA nominal: 480 V (rango: 100 a 480 V \pm 10%)
- Carga de CA:
 - M \acute{a} x. de 5,0 W/16,0 VA/15,2 VAR a 480 V L-N
- Categoría de instalación III 600 V
- Frecuencia nominal: 50/60 Hz (rango: 45 a 65 Hz)
- Tensión de CC nominal: 250 V (rango: 125 a 250 V \pm 20%)
- Carga de CC:
 - Normal 3,1 W a 125 VCC; m \acute{a} x. 5 W

Entradas de tensión

- Tensión medida: De 20 a 400 V L-N o de 20 a 690 V L-L (estrella); o de 20 a 600 V L-L (triángulo)
- Frecuencia: 50/60 Hz \pm 10%
- Sobrecarga permanente: 480 V L-N o 828 V L-L
- Impedancia: 5 M Ω
- Uimp: 6 kV para 1,2 μ s
- Categoría de medición III

Entradas de intensidad

- 5 A (Clase 0.2S) o 1 A (Clase 0.5S) nominales
- Intensidad medida: De 50 mA a 10 A
- Rigidez: Continua de 20 A, 50 A a 10 s/h, 500 A a 1 s/h
- Impedancia: < 0,3 m Ω
- Carga: < 0,024 VA a 10 A

Salidas digitales

- Tipo: Forma A
- Tensión de referencia: 40 V
- M \acute{a} ximo: 30 VCA/60 VCC

Entrada de estado

- Tipo: Excitada externamente
- Estado ON (activ.): 30 VCA/60 VCC m \acute{a} x.
- Estado OFF (desact.): De 0 a 4 VCC

Entorno

- Temperatura de funcionamiento: De -25 °C a 70 °C
- Temperatura de almacenamiento: De -40 °C a +85 °C
- Valor nominal de la humedad: De 5 % a 95 % de humedad relativa sin condensación; punto de rocío m \acute{a} ximo, 37 °C
- Grado de contaminación 2
- Clase de protección II
- Altitud: \leq 3000 m
- IP30 (excepto conectores) (IEC 60529)
- Para uso en interiores en panel fijo

Precisión

- Energía activa: Clase 0.2S
- Energía reactiva: Clase 2

Recuento de impulsos de energía

- Constante de la central de medida: 10 000 impulsos por kWh/kVARh
- Configurable de 1 a 9999999 impulsos por k_h (k_h = kWh, kVARh o kVAh)

Normas

- IEC 62052-31: 2015
- IEC 62052-11: 2020
- IEC 62053-22: 2020
- IEC 62053-23: 2020
- IEC 61557-12: 2021
- BS/ EN 62052-31: 2015
- BS/ EN 62052-11: 2020
- BS/ EN 62053-22: 2020
- BS/ EN 62053-23: 2020
- BS/ EN 61557-12: 2021
- BS/ EN/ IEC/ UL 61010-1: 2010 + A1: 2019

fr

Alimentation dédiée

- Tension CA nominale : 480 V (plage : 100 à 480 V \pm 10%)
- Charge CA :
 - Max. 5,0 W / 16,0 VA / 15,2 VAR à 480 V L-N
- Catégorie d'installation III 600 V
- Fréquence nominale : 50/60 Hz (plage : 45 à 65 Hz)
- Tension CC nominale : 250 V (plage : 125 à 250 V \pm 20%)
- Charge CC :
 - Valeurs types 3,1 W à 125 V CC, max. 5 W

Entrées de tension

- Tension mesurée : 20 à 400 V L-N / 20 à 690 V L-L (étoile) ou 20 à 600 V L-L (triangle)
- Fréquence : 50/60 Hz \pm 10%
- Surcharge permanente : 480 V L-N ou 828 V L-L
- Impédance : 5 M Ω
- Uimp: 6 kV pendant 1,2 μ s
- Catégorie de mesure III

Entrées de courant

- Nominal 5 A (classe 0.2 S) ou 1 A (classe 0.5 S)
- Courant mesuré : 50 mA à 10 A
- Tenue : 20 A continu, 50 A à 10 s/h, 500 A à 1 s/h
- Impédance : < 0,3 m Ω
- Charge : < 0,024 VA à 10 A

Sorties logiques

- Type : type A
- Tension de référence : 40 V
- Maximum : 30 V CA / 60 V CC

Entrées d'état

- Type : Excitation externe
- État actif : 30 V CA / 60 V CC max.
- État désactivé : 0-4 V CC

Conditions ambiantes

- Température de fonctionnement : -25 à 70 °C
- Température de stockage : -40 °C à +85 °C
- Humidité : 5 à 95 % HR sans condensation, point de rosée maximum 37 °C
- Degré de pollution 2
- Classe de protection II
- Altitude: \leq 3000 m
- IP30 (hors connecteurs) (IEC 60529)
- Pour utilisation intérieure en panneau fixe

Precision

- Énergie active : Classe 0,2S
- Énergie réactive : Classe 2

Impulsions d'énergie

- Constante de l'appareil : 10 000 impulsions par kWh/kVARh
- Configurable de 1 à 9999999 impulsions par k_h (k_h = kWh, kVARh ou kVAh)

Normes

- IEC 62052-31: 2015
- IEC 62052-11: 2020
- IEC 62053-22: 2020
- IEC 62053-23: 2020
- IEC 61557-12: 2021
- BS/ EN 62052-31: 2015
- BS/ EN 62052-11: 2020
- BS/ EN 62053-22: 2020
- BS/ EN 62053-23: 2020
- BS/ EN 61557-12: 2021
- BS/ EN/ IEC/ UL 61010-1: 2010 + A1: 2019

de

Steuerspannung

- AC-Nennspannung: 480 V (Bereich: 100 bis 480 V \pm 10%)
- Wechselspannungsbürde:
 - Max. 5,0 W / 16,0 VA / 15,2 VAR bei 480 V L-N
- Installationskategorie III 600 V
- Nennfrequenz: 50/60 Hz (Bereich: 45 bis 65 Hz)
- DC-Nennspannung: 250 V (Bereich: 125 bis 250 V \pm 20%)
- Gleichspannungsbürde:
 - Typisch 3,1 W bei 125 V DC, max. 5 W

Spannungseingänge

- Gemessene Spannung: 20 bis 400 V L-N / 20 bis 690 V L-L (Sternschaltung) bzw. 20 bis 600 V L-L (Dreieckschaltung)
- Frequenz: 50/60 Hz \pm 10%
- Permanente Überlast: 480 V L-N bzw. 828 V L-L
- Impedanz: 5 M Ω
- Bemessungsstoßspannungsfestigkeit (Uimp): 6 kV für 1,2 μ s
- Messkategorie III

Stromeingänge

- Nennwert 5 A (Klasse 0.2S) oder 1 A (Klasse 0.5S)
- Messstrom: 50 mA bis 10 A
- Haltestrom: 20 A dauernd, 50 A bei 10 s/h, 500 A bei 1 s/h
- Impedanz: < 0,3 m Ω
- Bürde: < 0,024 VA bei 10 A

Digitalausgänge

- Art: Form A
- Referenzspannung: 40 V
- Maximum: 30 V AC / 60 V DC

Statuseingänge

- Art: Extern erregt
- EIN-Zustand: max. 30 V AC / 60 V DC
- AUS-Zustand: 0 bis 4 V DC

Umgebungsbedingungen

- Betriebstemperatur -25 bis 70 °C
- Lagertemperatur: -40 °C bis +85 °C
- Relative Luftfeuchtigkeit: 5 % bis 95 %, nicht kondensierend, max. Taupunkt: 37 °C
- Verschmutzungsgrad 2
- Schutzklasse II
- Aufstellungshöhe: \leq 3000 m
- IP30 (außer Anschlüsse) (IEC 60529)
- Zur Verwendung in einer stationären Schalttafel in Innenräumen

Genauigkeit

- Wirkenergie: Klasse 0.2S
- Blindenergie: Klasse 2

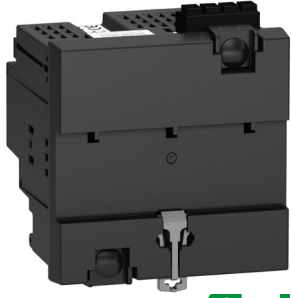
Energieimpulse

- Messgerätkonstante: 10000 Impulse pro kWh/kVARh
- Konfigurierbar von 1 bis 9999999 Impulse pro k_h (k_h = kWh, kVARh oder kVAh)

Normen

- IEC 62052-31: 2015
- IEC 62052-11: 2020
- IEC 62053-22: 2020
- IEC 62053-23: 2020
- IEC 61557-12: 2021
- BS/ EN 62052-31: 2015
- BS/ EN 62052-11: 2020
- BS/ EN 62053-22: 2020
- BS/ EN 62053-23: 2020
- BS/ EN 61557-12: 2021
- BS/ EN/ IEC/ UL 61010-1: 2010 + A1: 2019





EAV91010-06



www.se.com PM5500



Contatore di potenza e di energia PM5563



Medidor de potência e energia PM5563



Ваттметр и счетчик электроэнергии PM5563



PM5563 电力参数与电能仪表

用户手册



HRB1684304



Riferimento commerciale /
Referência comercial /
Коммерческий код /
产品物料号

METSEPM5563
METSEPM5563RD

Solo per residenti in California / Somente para residentes da Califórnia /
Только для проживающих в Калифорнии / 仅适用于加州居民



WARNING: Cancer and Reproductive Harm

www.P65Warnings.ca.gov



ADVERTENCIA: Cáncer y Daño Reproductivo

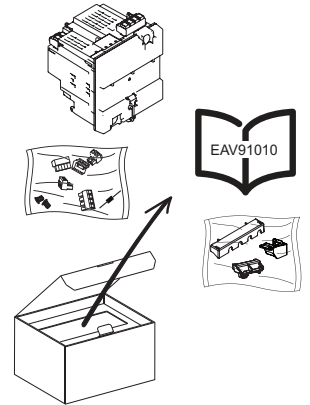
www.P65Warnings.ca.gov



AVERTISSEMENT: Cancer et Troubles de

l'appareil reproducteur - www.P65Warnings.ca.gov

1



Nota: non utilizzare il prodotto se danneggiato. Per assistenza, contattare il rappresentante dell'assistenza clienti Schneider Electric (www.se.com/support).



Nota: Não utilize o produto se estiver danificado. Contacte o representante do apoio ao cliente da Schneider Electric para assistência (www.se.com/support).



Примечание: Не используйте устройство, если оно повреждено. Обратитесь за помощью к представителю службы поддержки Schneider Electric (www.se.com/support).



注: 如果已损坏, 请勿使用该产品。欲获取支持, 请联系施耐德客户服务代表 (www.se.com/support)。

2

Precauzioni di sicurezza / Precauções de segurança / Меры предосторожности / 安全措施



PERICOLO / PERIGO / ОПАСНОСТЬ / 危險

RISCHIO DI ELETTROCUZIONE, DI ESPLOSIONE O DI ARCO ELETTRICO

- Utilizzare dispositivi di protezione individuale (DPI) adeguati e conformarsi alle norme relative agli obblighi di sicurezza elettrica sui luoghi di lavoro. Consultare le norme NFPA 70E negli USA, CSA Z462 o le norme locali appropriate.
- Scollegare da tutti i circuiti di alimentazione il dispositivo e l'apparecchio nel quale è installato prima di qualsiasi intervento sul dispositivo o sull'apparecchio.
- Per verificare che l'alimentazione sia isolata usare sempre un rivelatore di tensione correttamente tarato.
- Seguire le linee guida nella sezione Cablaggio (5) del presente documento.
- Non superare i valori nominali massimi del dispositivo.
- Non utilizzare il dispositivo per applicazioni di controllo o protezione critiche dove la sicurezza delle persone o dell'apparecchio dipende dal funzionamento del circuito di controllo.
- Non cortocircuitare il circuito secondario di un trasformatore di tensione (TT).
- Non aprire il circuito di un trasformatore di corrente (TC).
- Per gli ingressi di corrente utilizzare sempre TC esterni con messa a terra.
- Non utilizzare acqua o altri liquidi per pulire il prodotto. Utilizzare un panno di pulizia per eliminare lo sporco. In caso di impossibilità a eliminare lo sporco, contattare il rappresentante dell'assistenza tecnica locale.
- E' responsabilità dell'installatore armonizzare classificazione e caratteristiche dei dispositivi di protezione contro le sovracorrenti sul lato alimentazione con la classificazione di corrente massima.

Il mancato rispetto di queste istruzioni può provocare la morte o lesioni gravi.

RISCO DE CHOQUE ELÉTRICO, EXPLOÇÃO OU ARCO VOLTAICO

- Utilize equipamentos de proteção pessoal (EPP) apropriados e siga as práticas de segurança para trabalho com energia elétrica. Consulte a NFPA 70E nos EUA, a CSA Z462 ou as normas locais aplicáveis.
- Desligue toda a energia que alimenta este dispositivo e o equipamento no qual ele está instalado antes de trabalhar no dispositivo ou no equipamento.
- Sempre use um dispositivo sensor de tensão apropriado para confirmar que toda a energia está desligada.
- Siga as diretrizes na seção Cabeamento (5) deste documento.
- Não exceda os limites máximos das características do dispositivo.
- Não use este dispositivo para aplicações críticas de controle ou proteção, onde a segurança de pessoas ou equipamentos se baseie na operação do circuito de controle.
- Nunca coloque em curto-circuito o circuito secundário de um transformador de tensão (TT).
- Use sempre TCs externos aterrados para entradas de corrente.
- Não utilize água nem qualquer outro material líquido para limpar o produto. Use um pano de limpeza para remover a sujeira. Se a sujeira não puder ser removida, entre em contato com o representante local do suporte técnico.
- O instalador é responsável por coordenar a classificação e as características dos dispositivos de proteção contra excesso de corrente no lado do suprimento.

Se estas instruções não forem seguidas, há o risco de morte ou de ferimentos graves.

ОПАСНОСТЬ ПОРАЖЕНИЯ ЭЛЕКТРИЧЕСКИМ ТОКОМ, ВЗРЫВОМ ИЛИ ВСПЫШКОЙ ДУГИ

- Используйте соответствующие средства индивидуальной защиты (СИЗ) и соблюдайте меры безопасности при работе с электрическим оборудованием. См. NFPA 70E в США, CSA Z462 или соответствующие национальные стандарты.
- Выключите подачу питания к данному устройству и к оборудованию, в которое оно установлен, перед работой на устройстве или оборудовании.
- Всегда используйте подходящий датчик номинального напряжения, чтобы убедиться, что питание отключено.
- Следуйте указаниям, приведенным в разделе «Проводка» (5) в данном документе.
- Не допускайте превышения верхних пределов параметров устройства.
- Не используйте это устройство для таких важнейших задач управления и защиты, где безопасность человека или оборудования зависит от работы цепи управления.
- Не замыкайте вторичный трансформатор напряжения (ТН).
- Не размыкайте цепь трансформатора тока (ТТ).
- Для вводов тока используйте только внешние трансформаторы тока.
- Не используйте воду или любую другую жидкость для очистки изделия. Чтобы удалить грязь, используйте чистящую салфетку. Если грязь невозможно удалить, свяжитесь с местным представителем технической поддержки.
- Установщик несет ответственность за согласование номинальных значений и характеристик устройств защиты от сверхтока на стороне питания с максимальным номинальным током.

Невыполнение данных инструкций влечет за собой серьезные травмы или смерть.

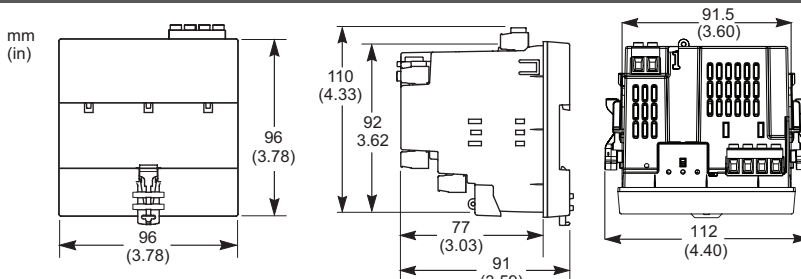
电击、爆炸以及弧光危险

- 请穿戴好人员保护设备 (PPE), 并遵守电气操作安全规程。请遵循美国的 NFPA 70E、CSA Z462 或适用的当地标准。
- 对装置或设备进行操作之前, 请关闭该装置并将该装置安装在其内的设备的所有电源。
- 务必使用额定电压值正确的电压感应设备, 以确认所有电源均已关闭。
- 请遵循本文档“接线部分 (5) 中的指南操作。
- 切勿超过设备的额定最高限值。
- 当人身或设备安全依赖于控制电路的工作时, 不要将本装置用于这样的关键控制或保护应用中。
- 切勿短路电压互感器 (VT) 的二次回路。
- 切勿使用电流互感器 (CT) 开路。
- 务必使用接地的外部电流互感器进行电流输入。
- 请勿使用水或任何液体材料清洁产品。使用清洁布清除污垢。如果污垢无法清除, 请联系当地技术支持代表。
- 安装人员负责协调电源侧过流保护装置的额定值和特性与最大额定电流。

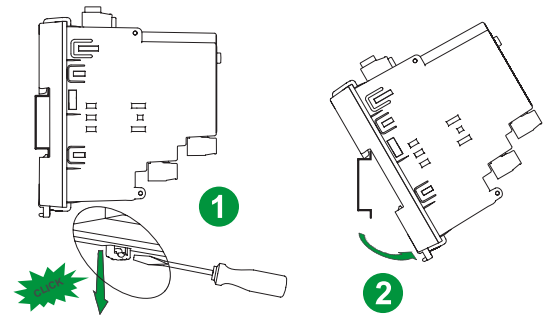
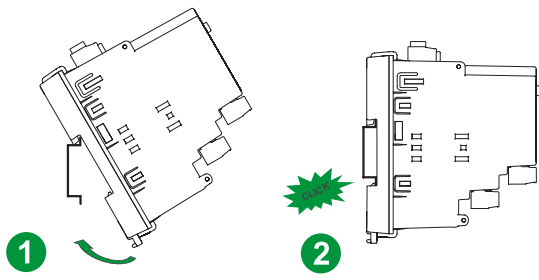
若不遵循这些说明, 将会导致死亡或严重人身伤害。

3

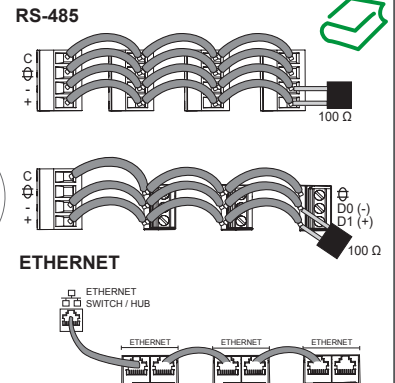
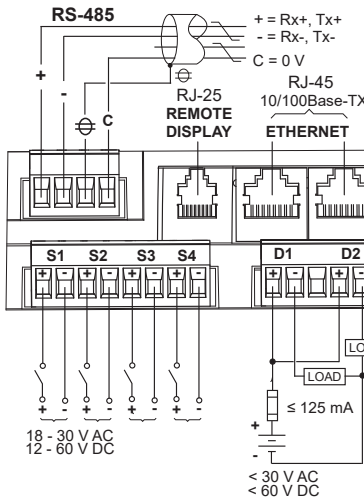
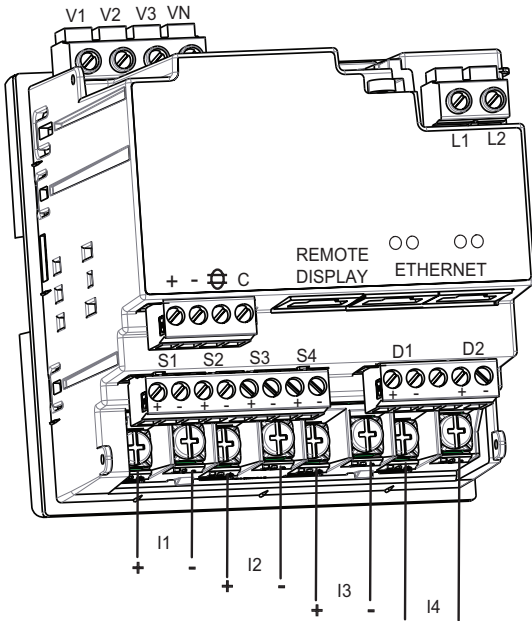
Dimensioni / Dimensões / Габариты / 尺寸



4 Montaggio / Montagem / Установка / 安装



5 Cablaggio / Cabeamento / Проводка / 接线



it Solo topologia lineare. Topologia aperta o ad anello non supportata.

pt Somente topologia em barramento. Topologia em loop ou anel não é suportada.

ru Применяется только шинная топология. Петлевая или кольцевая топология не поддерживается.

zh 仅限于直线拓扑。不支持回路或环形拓扑。

I1+, I1-, I2+, I2-, I3+, I3-, I4+, I4-	0.82 - 3.31 mm ² (18 - 12 AWG)	3.68±0.08 [.145±.003] DIA 6.35 [.250] MAX	⊕ (PH2)	0.9 - 1.0 N·m (8.0 - 9.0 in·lb)
V1, V2, V3, VN L1, L2	0.82 - 3.31 mm ² (18 - 12 AWG)	7 mm (0.28 in)	⊘ (M3)	0.5 - 0.6 N·m (4.4 - 5.3 in·lb)
+, -, ⊕, C S1+, S1-, S2+, S2-, S3+, S3-, S4+, S4- D1+, D1-, D2+, D2-	0.05 - 3.31 mm ² (30 - 12 AWG)	6 mm (0.24 in)	⊘ (M3)	

it	TT	TC	Interruttore normalmente aperto
pt	TP	TC	Chave normalmente aberta
ru	TH	TT	Нормально разомкнутый выключатель
zh	VT	CT	常开开关
IEC			
ANSI			

it

- A** Fusibili 500 mA e sezionatore
- B** Blocco cortocircuito
- C** Fusibili primari e sezionatore TT
- ◆ indica il cablaggio per un sistema bilanciato

Etichettare in modo chiaro il meccanismo del circuito di disconnessione del dispositivo e installarlo in un punto facilmente raggiungibile dall'operatore.

I fusibili / gli interruttori automatici devono presentare valori nominali adeguati alla tensione di installazione e devono essere dimensionati in base alla corrente di guasto disponibile.

È necessario un fusibile sul terminale neutro se il neutro della sorgente non è collegato a terra.

pt

- A** Fusíveis de 500 mA e chave de desconexão
- B** Bloco de interconexão
- C** Fusíveis do primário do TP e chave de desconexão
- ◆ indica cabeamento para um sistema equilibrado

Identifique claramente o mecanismo de desconexão do dispositivo e instale-o ao alcance fácil do operador.

Os fusíveis/disjuntores devem ter capacidade para a tensão da instalação e ser dimensionados para a corrente de falha disponível.

É necessário fusível para o terminal do neutro se a conexão do neutro da fonte não estiver aterrada.

ru

- A** Предохранители и разъединитель 500 мА
- B** Закорачивающий блок
- C** Предохранители и разъединитель первичной обмотки ТН
- ◆ Указывает проводку для симметричной системы

Четко маркируйте механизм разъединения устройства и устанавливайте его в непосредственной близости от оператора.

Предохранители и выключатели должны быть рассчитаны на устанавливаемое напряжение и допустимый ток короткого замыкания.

Если соединение нейтрали источника не заземлено, требуется предохранитель для нейтрального вывода.

zh

- A** 500 mA 熔丝和隔离开关
- B** 短接块
- C** VT 一次电路熔丝和隔离开关
- ◆ 表示一个平衡系统的接线

清楚标明装置的断路机制，并将其安装在操作人员易触及的位置。

熔丝和断路器的额定值必须与设备电压一致，并调整为可能出现的故障电流大小。

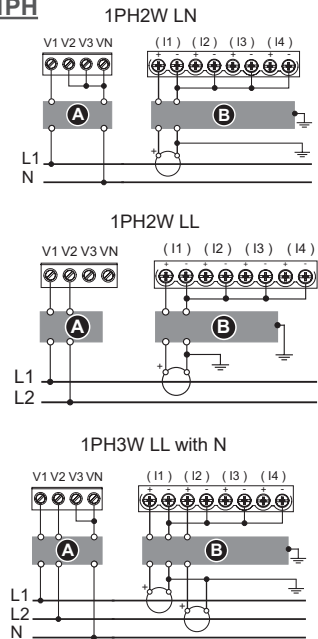
如果电源中性线未接地，需要为中性线安装熔丝。



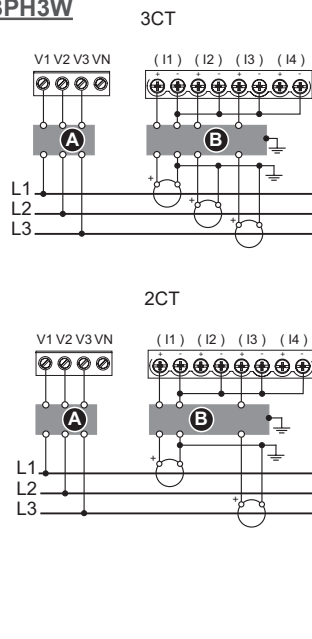
Tensione massima nei terminali / Tensão máxima nos terminais / Максимальное напряжение на клеммах / 端子上的最大电压

UL	≤ 347 VLN / 600 VLL	≤ 600 VLL	≤ 600 VLL	≤ 600 VLL	≤ 347 VLN	≤ 347 VLN / 600 VLL
IEC	≤ 400 VLN / 690 VLL	≤ 600 VLL	≤ 600 VLL	≤ 600 VLL	≤ 400 VLN	≤ 400 VLN / 690 VLL

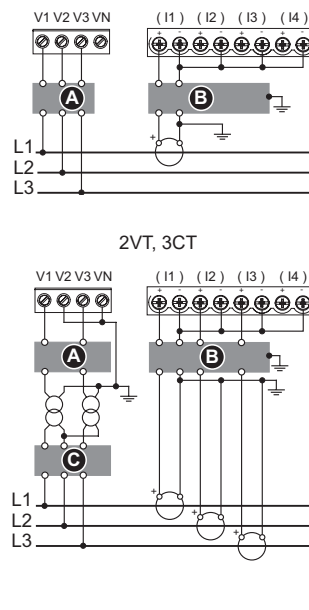
1PH



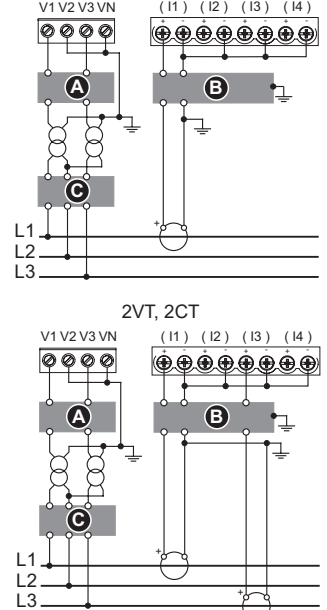
3PH3W



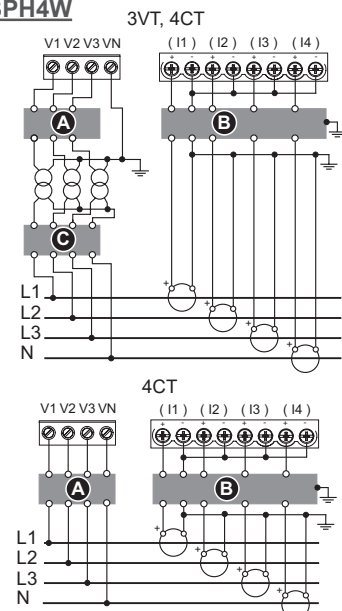
1CT ◆



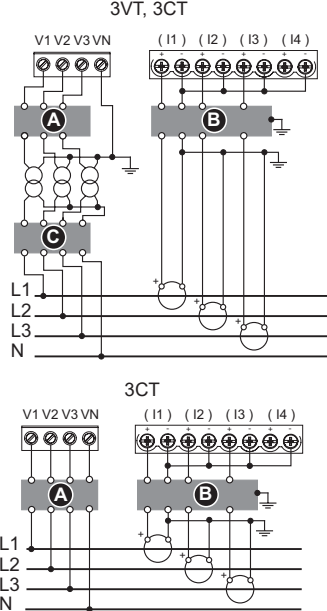
2VT, 1CT ◆



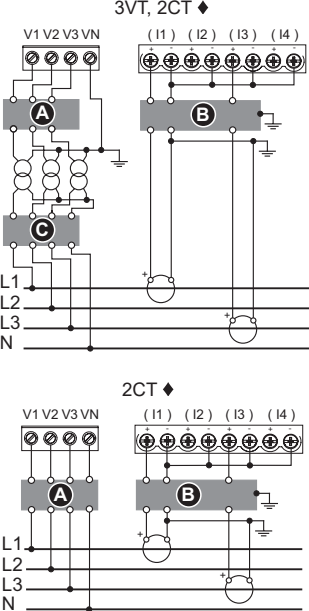
3PH4W



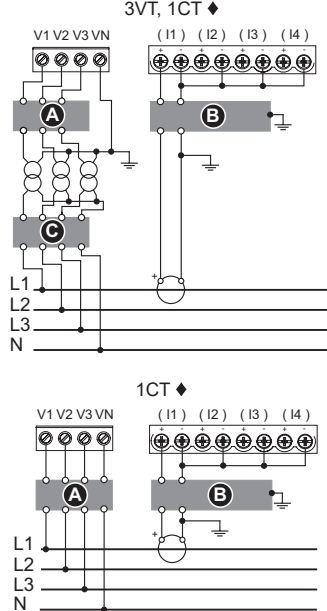
3VT, 3CT



3VT, 2CT ◆



3VT, 1CT ◆



6 Alimentazione / Alimentação de controle / Управляющая мощность / 控制电源

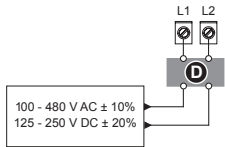


it D Fusibili 500 mA

L1 e L2 non sono polarizzati. Se si utilizza un alimentatore c.a. con neutro, collegare il neutro al terminale L2 del contatore. Utilizzare sempre un fusibile su L1. Utilizzare un fusibile L2 per il collegamento di un neutro senza messa a terra all'alimentazione.

Se si utilizza un trasformatore di alimentazione, applicare fusibili sui lati primari e secondari del trasformatore.

I fusibili / gli interruttori automatici devono presentare valori nominali adeguati alla tensione di installazione e devono essere dimensionati in base alla corrente di guasto disponibile.



ru D Предохранители 500 mA

L1 и L2 имеют произвольную полярность. При использовании источника переменного тока с нейтралью подключите нейтраль к выводу L2 счетчика.

Всегда используйте предохранитель на выводе L1.

Используйте предохранитель на выводе L2 при соединении незаземленной нейтрали к управляющей мощности.

При использовании силового регулирующего трансформатора применяйте предохранитель как для первичной, так и для вторичной обмоток трансформатора.

Предохранители и выключатели должны быть рассчитаны на устанавливаемое напряжение и допустимый ток короткого замыкания.

pt D Fusíveis de 500 mA

L1 e L2 não são polarizados. Se usar uma fonte de alimentação CA com neutro, conecte o neutro ao terminal L2 do medidor. Use sempre um fusível em L1. Coloque um fusível em L2 quando conectar um neutro não aterrado à alimentação de controle.

Se usar um transformador na alimentação de controle, coloque fusíveis nos lados do primário e secundário do transformador.

Os fusíveis/disjuntores devem ter capacidade para a tensão da instalação e ser dimensionados para a corrente de falha disponível.

zh D 500 mA 熔丝

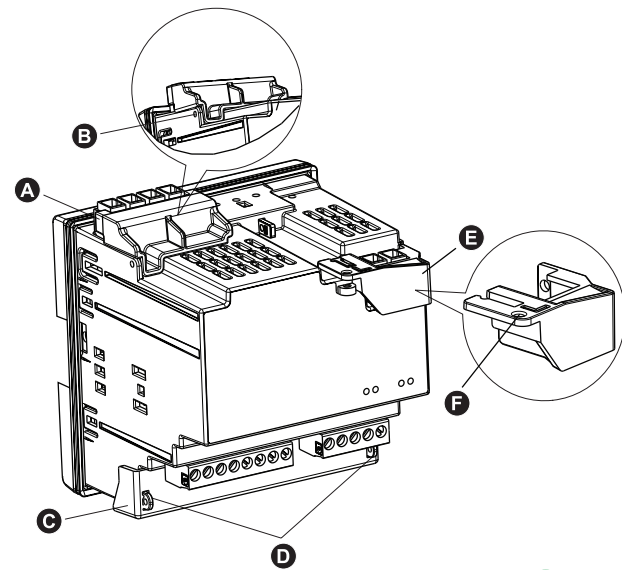
L1 和 L2 是无极性的。如果使用带中性线的直流电源，将中性线连至仪表的 L2 端子。

始终在 L1 上使用熔丝。将未接地中性线连接到控制电源时，请在 L2 上使用熔丝。

如果使用控制电源互感器，则在互感器的一次和二次两侧都要使用熔丝。

熔丝和断路器的额定值必须与设备电压一致，并调整为可能出现的故障电流大小。

7 Coperture terminali / Tampas dos terminais / Крышки клемм / 端子盖



it

- A Copertura terminale di tensione
- B Punto di sigillatura terminale di tensione
- C Copertura terminale di corrente
- D Punti di sigillatura terminale di corrente
- E Copertura terminale alimentazione di controllo
- F Punto di sigillatura terminale alimentazione di controllo

Installazione delle coperture del terminale:

Nota: Utilizzare un cavo in acciaio con diametro di 1,6 mm (1/16 in) e lunghezza regolabile di 152,4 mm (6 in) per la tenuta.

1. Installare la copertura del terminale di tensione (A) e sigillarla nel punto di sigillatura (B).
2. Installare la copertura del terminale di corrente (C) e sigillarla nel punto di sigillatura (D).
3. Installare la copertura del terminale dell'alimentazione di controllo (E) e sigillarla nel punto di sigillatura (F).

pt

- A Tampa do terminal de tensão
- B Ponto de vedação do terminal de tensão
- C Tampa do terminal de corrente
- D Pontos de vedação do terminal de corrente
- E Tampa do terminal de alimentação de controle
- F Ponto de vedação do terminal de alimentação de controle

Para instalar as tampas dos terminais:

Observação: Usar cabo de aço com 1,6 mm (1/16 in) de diâmetro e 152,4 mm (6 in) de comprimento ajustável para lacrar.

1. Instale a tampa do terminal de tensão (A) e vede-a no ponto de vedação (B).
2. Instale a tampa do terminal de corrente (C) e vede-a nos pontos de vedação (D).
3. Instale a tampa do terminal de alimentação de controle (E) e a vede no ponto de vedação (F).

ru

- A Крышка клемм напряжения
- B Точка опломбирования клемм напряжения
- C Крышка клемм тока
- D Точки опломбирования клемм тока
- E Крышка клемм управляющего питания
- F Точка опломбирования клемм управляющего питания

Для установки крышек клемм:

Примечание. Используйте стальной кабель диаметром 1,6 мм (1/16 дюйма) и примерной длиной 152,4 мм (6 дюйма) для опломбирования.

1. установите крышку клемм напряжения (A) и опломбируйте ее в точке опломбирования (B);
2. установите крышку клемм тока (C) и опломбируйте ее в точках опломбирования (D).
3. Установите крышку клемм управляющего питания (E) и опломбируйте ее в точке опломбирования (F).

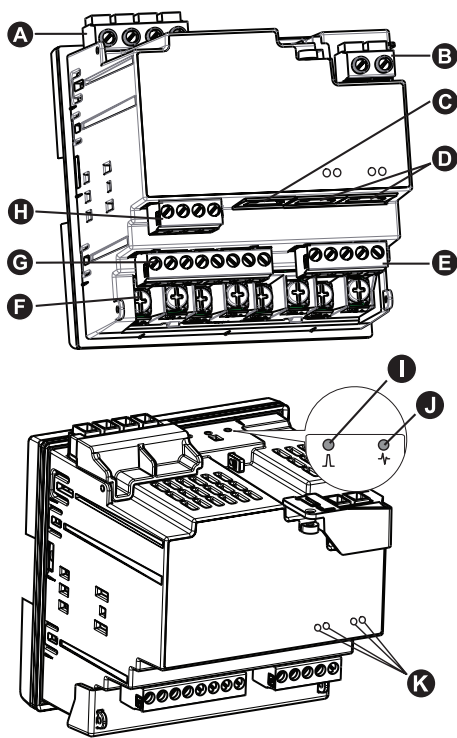
zh

- A 电压端子盖
- B 电压端子密封点
- C 电流端子盖
- D 电流端子密封点
- E 控制电源端子盖
- F 控制电源端子密封点

要安装端子盖:

注: 密封时使用直径为 1.6毫米 (1/16英寸), 长度为 152.4毫米 (6英寸) 且可调整的钢缆。

1. 安装电压端子盖 (A) 并在密封点 (B) 将其密封。
2. 安装电流端子盖 (C) 并在密封点 (D) 将其密封。
3. 安装控制电源端子盖 (E) 并在密封点 (F) 密封。



it

- A Ingressi tensione
- B Alimentazione
- C Porta display remoto
- D Porte Ethernet
- E Uscite digitali
- F Ingressi di corrente
- G Ingressi digitali (stato)
- H Comunicazioni RS-485
- I LED intermittente allarme / energia
- J LED monitoraggio / comunicazioni seriali
- K LED di segnalazione comunicazioni Ethernet

ru

- A Вводы напряжения
- B Управляющая мощность
- C Порт дистанционного дисплея
- D Порты Ethernet
- E Цифровые выходы
- F Вводы тока
- G Цифровые входы (состояния)
- H Связь RS-485
- I Светодиод аварийной сигнализации / формирования импульсов электроэнергии
- J Светодиод активности / последовательной связи
- K Светодиоды связи Ethernet

pt

- A Entradas de tensão
- B Alimentação de controle
- C Porta do display remoto
- D Portas Ethernet
- E Saídas digitais
- F Entradas de corrente
- G Entradas digitais (status)
- H Com. RS-485
- I LED pulsante de alarme/energia
- J LED de pulsação/com. serial
- K LEDs da com. Ethernet

zh

- A 电压输入
- B 控制电源
- C 远程显示屏端口
- D 以太网端口
- E 数字输出
- F 电流输入
- G 数字（状态）输入
- H RS-485 通讯
- I 报警 / 电能脉冲指示灯
- J 心跳 / 串行通讯指示灯
- K 以太网通讯指示灯

it

Configurazione della porta Ethernet:

1. Disconnettere il computer dalla rete. Se il computer è dotato comunicazioni wireless, disattivare anche il collegamento alla rete wireless.
2. Utilizzare un cavo Ethernet per collegare il computer a una delle porte Ethernet del contatore.
3. Aprire un browser web e digitare 169.254.0.10 nella casella dell'indirizzo.
4. Accedere alle pagine web del contatore come master del prodotto (nome utente predefinito = user2, password = pass2).
5. Fare clic su **Impostazioni > Impostazioni Ethernet**.
6. Modificare i parametri di configurazione Ethernet con le impostazioni assegnate dall'amministratore di sistema per il contatore, quindi fare clic su **Salvare le modifiche**.
7. Scollegare il computer dal contatore e collegare la porta Ethernet del contatore alla rete.

Eeguire la configurazione di base:

1. Avviare la configurazione ION.
2. Aggiungere un sito Ethernet.
3. Aggiungere il contatore al sito Ethernet con l'indirizzo IP programmato in precedenza e digitare l'indirizzo Modbus del contatore nel campo Com1 ID (ID Com1 predefinito = 1).
4. Aprire la schermata **Basic Setup**.
5. Modificare tutti i parametri del contatore in modo che corrispondano al sistema di potenza e al cablaggio elettrico.
6. Uscire e salvare le impostazioni.

ru

Настройка порта Ethernet:

1. Отключите компьютер от сети. Если компьютер оснащен беспроводной связью, убедитесь, что беспроводная связь с сетью также отключена.
2. При помощи кабеля Ethernet подключите компьютер к одному из портов Ethernet счетчика.
3. Откройте веб-браузер и введите в адресной строке 169.254.0.10.
4. Войдите в веб-страницы счетчика в качестве Владельца продукта (по умолчанию имя пользователя = user2, пароль = pass2).
5. Нажмите **Настройки > Настройки Ethernet**.
6. Измените параметры настройки Ethernet в соответствии со значениями, установленными для счетчика системным администратором, затем нажмите **Сохранить изменения**.
7. Отключите компьютер от счетчика и подключите порт Ethernet счетчика к сети.

Произведите основные настройки:

1. Запустите ION Setup.
2. Добавьте Ethernet-сайт.
3. Добавьте счетчик к Ethernet-сайту, используя заданный выше IP-адрес, и введите адрес Modbus счетчика в поле Com1 ID (по умолчанию Com1 ID = 1).
4. Откройте экран **Basic Setup**.
5. Отредактируйте параметры счетчика в соответствии с вашей системой питания и электропроводкой.
6. Выйдите и сохраните настройки.

pt

Configurar a porta Ethernet:

1. Desconecte seu computador da rede. Se o seu computador tiver comunicação sem fios, certifique-se de desabilitar também a conexão de rede sem fios.
2. Use um cabo Ethernet para conectar o computador a uma das portas Ethernet do medidor.
3. Abra um navegador da Web e digite 169.254.0.10 no campo de endereço.
4. Faça logon nas páginas da Web do medidor como um Master de Produtos (nome de usuário padrão = user2, senha = pass2).
5. Clique em **Configurações > configuração de Ethernet**.
6. Modifique os parâmetros de configuração de Ethernet pelos fornecidos pelo administrador do sistema para o medidor e, depois, clique em **Salvar alterações**.
7. Desconecte o computador do medidor e conecte a porta Ethernet do medidor na rede.

Execute a configuração básica:

1. Iniciar configuração ION.
2. Adicione um site Ethernet.
3. Adicione o medidor ao site Ethernet usando o endereço IP programado acima e digite o endereço do Modbus do medidor no campo Com1 ID (Com1 ID padrão = 1).
4. Abra a tela **Basic Setup**.
5. Edite todos os parâmetros do medidor para corresponderem ao seu sistema de energia e à fiação elétrica.
6. Saia e salve suas configurações.

zh

设置以太网端口:

1. 将您的计算机与网络的连接断开。如果您的计算机有无线通讯，还应确保禁用无线网络连接。
2. 使用以太网电缆将计算机连接到测量仪的一个以太网端口上。
3. 打开 Web 浏览器并在地址栏中输入 169.254.0.10。
4. 以产品管理员身份登录到测量仪页面（默认用户名 = user2，密码 = pass2）。
5. 单击设置 > 以太网设置。
6. 将以太网设置参数修改为系统管理员为该测量仪指定的设置，然后单击保存更改。
7. 断开计算机与测量仪的连接，并将测量仪的以太网端口连接到网络。

执行基本设置:

1. 启动 ION Setup。
2. 添加以太网站点。
3. 使用上面设定的 IP 地址把测量仪添加到以太网站点，并在 **Com1 ID** 字段中输入测量仪的 Modbus 地址（默认值 Com1 ID = 1）。
4. 打开 **Basic Setup** 屏幕。
5. 编辑所有测量仪参数，使其与您的电力系统和电气接线相匹配。
6. 退出并保存您的设置。

10 Controllo / Verificação / Проверка / 验证

it

Connettersi al contatore tramite un browser web. Passare alle schermate dei dati in tempo reale e verificare che le letture del contatore siano corrette.

pt

Use um navegador da Web para se conectar ao medidor. Navegue até as telas de dados em tempo real e verifique se as leituras do medidor estão corretas.

ru

При помощи веб-браузера соединитесь со счетчиком. Для проверки правильности показаний счетчика перейдите к экранам показа данных в реальном времени.

zh

使用 Web 浏览器连接到测量仪。导航到实时数据屏幕并验证测量仪读数是否正确。



11 Specifiche / Especificações / Спецификации / 规格

it

Alimentazione

- Tensione CA nominale: 480 V (intervallo: 100 a 480 V \pm 10%)
- Carico c.a.:
 - max. 5,0 W / 16,0 VA / 15,2 VAR a 480 V L-N
- Categoria di installazione III 600 V
- Frequenza nominale: 50/60 Hz (intervallo: 45 a 65 Hz)
- Tensione CC nominale: 250 V (intervallo: 125 a 250 V \pm 20%)
- Carico c.c.:
 - tipico 3,1 W a 125 V c.c., max. 5 W
- Ingressi tensione**
- Tensione misurata: 20 - 400 V L-N / 20 - 690 V L-L (a Y) o 20 - 600 V L-L (triangolo)
- Frequenza: 50/60 Hz \pm 10%
- Sovraccarico permanente: 480 V L-N o 828 V L-L
- Impedenza: 5 M Ω
- Uimp: 6 kV per 1,2 μ s
- Categoria di misurazione III
- Ingressi di corrente**
- 5 A nominale (classe 0.2S) o 1 A (classe 0.5S)
- Corrente misurata: 50 mA - 10 A
- Resistenza continua a 20 A, 50 A a 10 sec/ora, 500 A a 1 sec/ora
- Impedenza: < 0,3 m Ω
- Carico: < 0,024 VA a 10 A

Uscite digitali

- Tipo: forma A
- Tensione di riferimento: 40 V
- Massimo: 30 V c.a. / 60 V c.c.
- Ingressi di stato**
- Tipo: eccitato esternamente
- Stato attivo: 30 V c.a. / 60 V c.c. max.
- Stato non attivo: 0 - 4 V c.c.

Ambiente

- Temperatura di esercizio: da -25 a 70 °C
- Temperatura di immagazzinamento: -40 °C - +85 °C
- Valore nominale umidità: 5% - 95% RH senza condensa, punto di rugiada massimo: 37 °C
- Livello di inquinamento 2
- Classe di protezione II
- Altitudine: \leq 3000 m
- Corpo contatore IP30 (tranne i connettori) (IEC 60529)
- Per l'utilizzo in un pannello stazionario situato al chiuso

Precisione

- Energia attiva: Classe 0.2S
- Energia reattiva: Classe 2
- Impulsi di energia**
- Costante del contatore: 10000 impulsi per kWh/kVARh
- Configurabile da 1 a 9999999 impulsi per k_h ($k_h = kWh, kVARh$ o $kVAh$)

Standard

- IEC 62052-31: 2015
- IEC 62052-11: 2020
- IEC 62053-22: 2020
- IEC 62053-23: 2020
- IEC 61557-12: 2021
- BS/ EN 62052-31: 2015
- BS/ EN 62052-11: 2020
- BS/ EN 62053-22: 2020
- BS/ EN 62053-23: 2020
- BS/ EN 61557-12: 2021
- BS/ EN/ IEC/ UL 61010-1: 2010 + A1: 2019

pt

Alimentação de controle

- Tensão CA nominal: 480 V (Faixa: 100 a 480 V \pm 10%)
- Consumo em CA:
 - Máx. 5,0 W / 16,0 VA / 15,2 VAR em 480 V L-N
- Categoria de instalação III 600 V
- Frequência nominal: 50/60 Hz (Faixa: 45 a 65 Hz)
- Tensão CC nominal: 250 V (Faixa: 125 a 250 V \pm 20%)
- Consumo em CC:
 - Típico 3,1 W em 125 V CC, máx. 5 W
- Entradas de tensão**
- Tensão medida: 20 a 400 V L-N / 20 a 690 V L-L (Estrela) ou 20 a 600 V L-L (Delta)
- Frequência: 50/60 Hz \pm 10%
- Sobrecarga permanente: 480 V L-N ou 828 V L-L
- Impedância: 5 M Ω
- Uimp: 6 kV por 1,2 μ s
- Categoria de medição III
- Entradas de corrente**
- Nominal 5 A (Classe 0,2 S) ou 1 A (Classe 0,5 S)
- Corrente medida: 50 mA a 10 A
- Suporta: 20 A contínuos, 50 A durante 10 s/h, 500 A durante 1 s/h
- Impedância: < 0,3 m Ω
- Consumo: < 0,024 VA em 10 A

Saídas digitais

- Tipo: Forma A
- Tensão de referência: 40 V
- Máximo: 30 V CA/60 V CC
- Entradas de status**
- Tipo: Excitação externa
- Estado LIG: 30 V CA/60 V CC máx
- Estado DESL: 0 a 4 V CC

Ambiente

- Temperatura de operação de -25 a 70 °C
- Temperatura de armazenamento: -40 °C a +85 °C
- Faixa de umidade: 5% a 95% de UR sem condensação, ponto de orvalho máximo 37 °C
- Grau de poluição 2
- Classe de proteção II
- Altitude: \leq 3000 m
- IP30 no corpo do medidor (exceto conectores) (IEC 60529)
- Para uso em ambientes internos em um painel fixo

Precisão

- Energia ativa: Classe 0.2S
- Energia reativa: Classe 2
- Energia pulsando**
- Constante do medidor: 10000 pulsos por kWh/kVARh
- Configurável de 1 a 9999999 pulsos por k_h ($k_h = kWh, kVARh$ ou $kVAh$)

Normas

- IEC 62052-31: 2015
- IEC 62052-11: 2020
- IEC 62053-22: 2020
- IEC 62053-23: 2020
- IEC 61557-12: 2021
- BS/ EN 62052-31: 2015
- BS/ EN 62052-11: 2020
- BS/ EN 62053-22: 2020
- BS/ EN 62053-23: 2020
- BS/ EN 61557-12: 2021
- BS/ EN/ IEC/ UL 61010-1: 2010 + A1: 2019

ru

Управляющая мощность

- Номинальное напряжение переменного тока: 480 В (диапазон: от 100 до 480 В \pm 10 %)
- Нагрузка перем. тока:
 - Макс. 5,0 Вт / 16,0 ВА / 15,2 ВАР при 480 В фаз.
- Категория установки III 600 В
- Номинальная частота: 50/60 Гц (диапазон: от 45 до 65 Гц)
- Номинальное напряжение постоянного тока: 250 В (диапазон: от 125 до 250 В \pm 20 %)
- Нагрузка пост. тока:
 - Типовая 3,1 Вт при 125 В пост. тока, макс. 5 Вт
- Вводы напряжения**
- Измеренное напряжение: от 20 до 400 В фаз. / от 20 до 690 В лин. (звезда) или от 20 до 600 В лин. (треугольник)
- Частота: 50/60 Гц \pm 10 %
- Длительная перегрузка: 480 В фаз. или 828 В лин.
- Полное сопротивление: 5 МОм
- Уимп: 6 кВ на 1,2 мкс
- Категория измерения III
- Вводы тока**
- Номинальный 5 А (Класс 0.2S) или 1 А (Класс 0.5S)
- Измеренный ток: от 50 мА до 10 А
- Выдерживаемый ток: длительно допустимый ток 20 А, 50 А при 1 с/ч, 500 А при 1 с/ч
- Полное сопротивление: < 0,3 мОм
- Нагрузка: < 0,024 ВА при 10 А

Цифровые выходы

- Тип: форма А
- Опорное напряжение: 40 В
- Максимальное: 30 В перем. ток / 60 В пост. ток
- Входы состояния**
- Тип: внешнее возбуждение
- Состояние ВКЛ: 30 В перем. тока / 60 В пост. тока макс.
- Состояние ВЫКЛ: от 0 до 4 В пост. тока
- Окружающая среда**
- Рабочая температура от -25 до 70 °C
- Температура хранения: от -40 °C до +85 °C
- Параметры влажности: От 5% до 95% ОВ без конденсации, максимальная точка росы 37 °C
- Степень загрязнения 2
- Класс защиты II
- Высота над уровнем моря: \leq 3000 м
- Корпус счетчика IP30 (за исключением разъемов) (IEC 60529)
- Для использования в помещении на стационарной панели

Точность

- Активная энергия: Класс 0.2S
- Реактивная энергия: Класс 2
- Генерирование импульсов энергии**
- Константа счетчика: 10000 импульсов на кВтч/kVARч
- Настраивается от 1 до 9999999 импульсов на k_h ($k_h = кВтч, kВАрч$ или $kВАч$)
- Стандарты**
- IEC 62052-31: 2015
- IEC 62052-11: 2020
- IEC 62053-22: 2020
- IEC 62053-23: 2020
- IEC 61557-12: 2021
- BS/ EN 62052-31: 2015
- BS/ EN 62052-11: 2020
- BS/ EN 62053-22: 2020
- BS/ EN 62053-23: 2020
- BS/ EN 61557-12: 2021
- BS/ EN/ IEC/ UL 61010-1: 2010 + A1: 2019

zh

控制电源

- 额定交流电压: 480 V (范围: 100 至 480 V \pm 10%)
- 交流功耗:
 - 在 480 V L-N 时最大值为 5.0 W / 16.0 VA / 15.2 VAR
- 安装类别 III 600 V
- 额定频率: 50/60 Hz (范围: 45 至 65 Hz)
- 额定直流电压: 250 V (范围: 125 至 250 V \pm 20%)
- 直流功耗:
 - 在 125 V DC 时典型值 3.1 W, 最大值 5 W
- 电压输入**
- 测量电压: 20 至 400 V L-N / 20 至 690 V L-L (Y 形) 或 20 至 600 V L-L (三角形)
- 频率: 50/60 Hz \pm 10%
- 持久过载: 480 V L-N 或 828 V L-L
- 阻抗: 5 M Ω
- Uimp: 6 kV 持续 1.2 μ s
- 测量类别 III
- 电流输入**
- 标称 5 A (类别 0.2S) 或 1 A (类别 0.5S)
- 测量电流: 50 mA 至 10 A
- 耐受值: 20 A (连续); 50 A (10 秒/小时); 500 A (1 秒/小时)
- 阻抗: < 0.3 m Ω
- 负荷: 电流为 10 A 时 < 0.024 VA

数字输出

- 类型: A 型
- 参考电压: 40 V
- 最大值: 30 V AC / 60 V DC
- 状态输入**
- 类型: 外部激励
- 开启状态: 30 V AC / 60 V DC 最大值
- 关闭状态: 0 至 4 V DC

环境

- 工作温度: -25 °C (-13 °F) 至 +70 °C (158 °F)
- 储存温度: -40 °C (-40 °F) 至 +85 °C (185 °F)
- 额定湿度: 5% 至 95% RH 无结露, 最高结露点 37 °C (99 °F)
- 污染等级 2
- 保护等级 II
- 海拔高度: 3000 米
- 测量仪壳体 (不包括接线端子) 防护等级为 IP30, (IEC 60529)
- 适合在室内固定面板中使用

精度

- 有功电能: 等级 0.2S
- 无功电能: 等级 2
- 电能脉冲**
- 测量仪常数: 每 kWh/kVARh 10000 次脉冲
- 可配置为每 k_h ($k_h = kWh, kVARh$ 或 $kVAh$) 1 至 9999999 次脉冲

标准

- IEC 62052-31: 2015
- IEC 62052-11: 2020
- IEC 62053-22: 2020
- IEC 62053-23: 2020
- IEC 61557-12: 2021
- BS/ EN 62052-31: 2015
- BS/ EN 62052-11: 2020
- BS/ EN 62053-22: 2020
- BS/ EN 62053-23: 2020
- BS/ EN 61557-12: 2021
- BS/ EN/ IEC/ UL 61010-1: 2010 + A1: 2019





GOST 31819.21-2012
GOST 31819.23-2012



ГОСТ 31819.21-2012
ГОСТ 31819.23-2012



ГОСТ 31819.21-2012
ГОСТ 31819.23-2012

Representative Offices / Уполномоченные поставщики / Уәкілетті жеткізушілер



Authorized supplier:
Schneider Electric Kazakhstan
Address: Dostyk Ave 38,
"Ken Dala" Business Center, 5th floor,
Almaty, Kazakhstan
Tel.: +7 (727) 357 23 57
Fax: +7 (727) 357 24 39



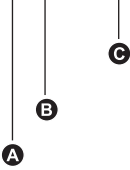
Уполномоченный поставщик в Республике
Казахстан:
ТОО «Шнейдер Электрик»
Адрес: 050010, РК, г. Алматы, пр. Достык, 38,
Бизнес Центр «Кен Дала», 5 этаж, левое крыло.
Тел. +7 (727) 3 57 23 57
Факс.: +7 (727) 357 24 39



Қазақстан Республикасында ресми жеткізуші:
ЖШС «Шнейдер Электрик»
Мекен-жайы: Қазақстан Республикасы, Алматы қ., Достық даң. ү. 38,
«Кен Дала» Бизнес Орталығы, 5-ші қабат.
Тел.: +7 (727) 357 23 57
Факс.: +7 (727) 357 24 39

Serial Number Decoding / Расшифровка серийного номера / Сериялық нөмірдің мағынасын ашуы

P M M S S S S S S



	en	ru	kk
A	Product reference code	Код изделия	Өнімнің коды
B	Model number identification code	Идентификационный код модели прибора	Аспап үлгісінің сәйкестендіру коды
C	Running serial number for the product	Номер изделия	Бұйымның нөмірі

China ROHS Certificate

The "Administrative Measures for the Restriction of Hazardous Substances in Electric Appliance and Electronic Products" requires this document to be shipped with all PM5563 products to the People's Republic of China. Purchasers in other countries may disregard.

Les "Administrative Measures for the Restriction of Hazardous Substances in Electric Appliances and Electronic Products" exige que ce document soit transporté avec tous les produits de PM5563 en République Populaire de Chine. Les acheteurs des autres pays peuvent le négliger.

Las "Administrative Measures for the Restriction of Hazardous Substances in Electric Appliances and Electronic Products" requiere que este documento sea enviado con todos los productos PM5563 a la República Popular de China. Los usuarios en otros países pueden ignorar este documento.

Product/ Produit/ Producto: PowerLogic™ PM5563 (METSEPM5563)

产品系列: 电力量度器仪及配件



部件名称 / Part Name	产品中有毒有害物质或元素的名称及含量 / Hazardous Substances					
	铅 (Pb)	汞 (Hg)	镉 (Cd)	六价铬 (Cr(VI))	多溴联苯 (PBB)	多溴二苯醚 (PBDE)
金属部件 / Metal parts	O	O	O	O	O	O
塑料部件 / Plastic parts	O	O	O	O	O	O
电子线路板 / PCBA	X	O	O	O	O	O

本表格依据SJ/T11364的规定编制。

O = 表示该有毒有害物质在该部件所有均质材料中的含量均在 SJ/T11363-2006 标准规定的限量要求以下。

X = 表示该有毒有害物质至少在该部件的某一均质材料中的含量超出SJ/T11363-2006标准规定的限量要求。

This table is made according to SJ/T 11364.

O: indicates that the concentration of hazardous substance in all of the homogeneous materials for this part is below the limit as stipulated in GB/T 26572.

X: indicates that concentration of hazardous substance in at least one of the homogeneous materials used for this part is above the limit as stipulated in GB/T 26572.

en Read these instructions carefully and look at the equipment to become familiar with the device before trying to install, operate, service or maintain it. Electrical equipment should be installed, operated, serviced and maintained in restricted access locations only by qualified personnel. No responsibility is assumed by Schneider Electric for any consequences arising out of the use of this material. A qualified person is one who has skills and knowledge related to the construction, installation, and operation of electrical equipment and has received safety training to recognize and avoid the hazards involved.

PowerLogic and Schneider Electric are trademarks or registered trademarks of Schneider Electric in France, the USA and other countries.

- This product must be installed, connected and used in compliance with prevailing standards and/or installation regulations.
- If this product is used in a manner not specified by the manufacturer, the protection provided by the product may be impaired.
- The safety of any system incorporating this product is the responsibility of the assembler/installer of the system.

As standards, specifications and designs change from time to time, always ask for confirmation of the information given in this publication.

es Lea estas instrucciones atentamente y examine el equipo para familiarizarse con el dispositivo antes de instalarlo, manipularlo, repararlo o realizar tareas de mantenimiento en este.

La instalación, el manejo y el mantenimiento de los equipos eléctricos deberán ser realizados en ubicaciones con acceso restringido sólo por personal cualificado. Schneider Electric no asume ninguna responsabilidad de las consecuencias que se deriven de la utilización de este manual. Por *personal cualificado* se entiende aquellas personas que poseen destrezas y conocimientos sobre la estructura, la instalación y el funcionamiento de equipos eléctricos y que han recibido formación en materia de seguridad para reconocer y prevenir los peligros implicados.

PowerLogic y Schneider Electric son marcas comerciales o marcas comerciales registradas de Schneider Electric en Francia, EE. UU. y otros países.

- Este producto se deberá instalar, conectar y utilizar de conformidad con las normas y/o los reglamentos de instalación vigentes.
- Si este producto se utiliza de una manera no especificada por el fabricante, la protección proporcionada por aquel puede verse reducida.
- La seguridad de cualquier sistema que incorpore este producto es responsabilidad del montador/installador del sistema.

Debido a la evolución constante de las normas y del material, deberá solicitar siempre confirmación previa de las características y dimensiones.

fr Lisez attentivement ces directives et examinez l'équipement afin de vous familiariser avec lui avant l'installation, l'utilisation ou l'entretien. L'installation, l'utilisation, la réparation et la maintenance des équipements électriques doivent être assurées par du personnel qualifié uniquement, dans des zones à accès contrôlé. Schneider Electric n'assume aucune responsabilité des conséquences éventuelles découlant de l'utilisation de cette documentation. Par personne qualifiée, on entend un technicien compétent en matière de construction, d'installation et d'utilisation des équipements électriques et formé aux procédures de sécurité, donc capable de détecter et d'éviter les risques associés.

PowerLogic et Schneider Electric sont des marques commerciales ou des marques déposées de Schneider Electric en France, aux États-Unis et dans d'autres pays.

- Ce produit doit être installé, raccordé et utilisé conformément aux normes et/ou aux règlements d'installation en vigueur.
- Une utilisation de cet appareil non conforme aux instructions du fabricant peut compromettre sa protection.
- La sécurité de tout système dans lequel ce produit serait incorporé relève de la responsabilité de l'assembleur ou de l'installateur du système en question.

En raison de l'évolution des normes et du matériel, les caractéristiques indiquées par le texte et les images de ce document ne nous engageant qu'après confirmation par nos services.

de Lesen Sie die Anweisungen sorgfältig durch und sehen Sie sich die Ausrüstung genau an, um sich mit dem Gerät vor der Installation, dem Betrieb oder der Wartung vertraut zu machen. Elektrische Geräte dürfen nur von qualifiziertem Personal an Orten mit eingeschränktem Zugang installiert, betrieben, gewartet und instand gehalten werden. Schneider Electric übernimmt keine Verantwortung für jegliche Konsequenzen, die sich aus der Verwendung dieser Publikation ergeben können. Eine qualifizierte Person ist jemand, der Fertigkeiten und Wissen im Zusammenhang mit dem Aufbau, der Installation und der Bedienung von elektrischen Geräten und eine entsprechende Schulung zur Erkennung und Vermeidung der damit verbundenen Gefahren absolviert hat.

PowerLogic und Schneider Electric sind Marken oder eingetragene Marken von Schneider Electric in Frankreich, in den USA und in anderen Ländern.

- Installation, Anschluss und Verwendung dieses Produkts müssen unter Einhaltung der gültigen Normen und Montagevorschriften erfolgen.
- Wird dieses Gerät für andere als vom Hersteller angegebene Verwendungszwecke benutzt, kann der Geräteschutz beeinträchtigt werden.
- Die Sicherheit einer Anlage, in die dieses Gerät eingebaut ist, liegt in der Verantwortung der Montage- bzw. Installationsfirma der Anlage.

Aufgrund der ständigen Änderung der Normen, Richtlinien und Materialien sind die technischen Daten und Angaben in dieser Publikation erst nach Bestätigung durch unsere technischen Abteilungen verbindlich.

it Leggere attentamente le presenti istruzioni e controllare l'apparecchio per acquisire dimestichezza con il dispositivo prima dell'installazione, l'utilizzo, la riparazione o la manutenzione. Solo il personale qualificato può installare, utilizzare, amministrare e riparare le apparecchiature elettriche poste nelle località ad accesso limitato. Schneider Electric non si assume alcuna responsabilità relativa a conseguenze derivanti dall'uso del presente materiale. Per personale qualificato si intendono persone in possesso delle capacità e della conoscenza relative alla struttura, all'installazione e al funzionamento di apparecchi elettrici e che abbiano ricevuto la formazione sulla sicurezza appropriata per riconoscere ed evitare i pericoli intrinseci.

PowerLogic e Schneider Electric sono marchi o marchi registrati di Schneider Electric in Francia, negli USA e altri Paesi.

- Le operazioni di installazione, collegamento e utilizzo di questo prodotto devono essere effettuate conformemente alle norme in vigore e/o disposizioni sull'installazione.
- Qualora il prodotto venga utilizzato in modo non conforme alle indicazioni del produttore, la sicurezza dello stesso potrebbe essere compromessa.
- La responsabilità della sicurezza dei sistemi integrati nel prodotto ricade sull'assemblatore/installatore del sistema.

Norme, specifiche e strutture del prodotto sono saltuariamente soggette a variazioni, pertanto si consiglia di chiedere conferma delle informazioni contenute nella presente pubblicazione.

pt Leia estas instruções com atenção e analise o equipamento para se familiarizar com o dispositivo antes de tentar instalá-lo, operá-lo ou repará-lo. Os equipamentos elétricos devem ser instalados, operados e reparados somente por pessoal qualificado e mantidos em locais com acesso restrito. A Schneider Electric não assume nenhuma responsabilidade por consequências do uso deste material. Uma pessoa qualificada é uma que tenha habilidades e conhecimento relacionados à construção, instalação e operação de equipamentos elétricos e tenha recebido treinamento em segurança para reconhecer e evitar os riscos envolvidos.

PowerLogic e Schneider Electric são marcas comerciais ou marcas comerciais registradas da Schneider Electric na França, nos EUA e em outros países.

- Este produto deve ser instalado, conectado e utilizado de acordo com os padrões e/ou as normas de instalação em vigor.
- Se este produto for utilizado de um modo não especificado pelo fabricante, a proteção oferecida pelo mesmo pode ficar prejudicada.
- A segurança de qualquer sistema que incorpore este produto é de responsabilidade do montador/installador do sistema.

Como as normas, especificações e projetos sofrem modificações de tempos em tempos, sempre solicite a confirmação das informações fornecidas nesta publicação.

ru Внимательно прочтите данное руководство и ознакомьтесь с оборудованием перед установкой, работой, ремонтом или обслуживанием. Электрическое оборудование должно устанавливаться, эксплуатироваться, ремонтироваться и обслуживаться в местах с ограниченным доступом только квалифицированным персоналом. Компания Schneider Electric не несет ответственности за последствия, вызванные использованием данного материала. Только квалифицированный персонал, который получил навыки и знания по конструкции, установке и эксплуатации электрооборудования и прошел обучение по технике безопасности, может распознать и предотвратить возможные опасности.

PowerLogic и Schneider Electric являются товарными знаками или охраняемыми товарными знаками компании Schneider Electric во Франции, США и других странах.

- Данный продукт должен устанавливаться, подсоединяться и использоваться в соответствии с действующими стандартами и предписаниями по монтажу.
- Если этот продукт используется не так, как это указано производителем, защита от электрического тока, пожара и т.д., предусмотренная этим оборудованием, может получить повреждения.
- За безопасность любой системы, включающей данный продукт, отвечает специалист по монтажу или установщик системы.

Так как стандарты, спецификации и конструкции периодически изменяются, всегда обращайтесь за подтверждением информации, приведенной в данной публикации.

zh 尝试安装、操作、维修或维护本设备之前，请对照设备仔细阅读这些说明，以使自己熟悉该设备。应在限制进入的区域开展电气设备的安装、操作、维修和维护工作，且只能由具备资质的人员进行。由于误用本材料而导致的任何后果，施耐德电气公司概不负责。经过认证的技术人员是指该人员拥有与电气设施的架设、安装和操作相关的技能和知识，并且受过安全培训，能够识别和避免所涉及的危险。

PowerLogic 和 Schneider Electric 是施耐德电气公司在法国、美国和其它国家或地区的商标或注册商标。

- 本产品必须按现行标准和/或安装规定进行安装、连接和使用。
- 如果使用本产品的方式不是制造商指定的方式，可能造成产品本身的保护功能受损。
- 将本产品纳入其中的任何系统的安全由该系统的组装/安装人员负责。

由于标准、规格和设计会不时改变，请务必对本出版物中所提供资料进行确认。