



⚠ DANGER / DANGER / GEFAHR / PELIGRO / PERICOLO / PERIGO / TEHLİKE / 危險 / ОПАСНОСТЬ / ҚАУПТИ

HAZARD OF ELECTRIC SHOCK, EXPLOSION OR ARC FLASH
Disconnect all power from all equipment including connected devices prior to removing any covers or doors...

RISQUE D'ELECTROCUTION, D'EXPLOSION OU D'ARC ELECTRIQUE
Coupez toutes les alimentations de tous les équipements, y compris les équipements connectés, avant de retirer les caches ou les portes d'accès...

Failure to follow these instructions will result in death or serious injury.
GEFAHR EINES ELEKTRISCHEN SCHLAGS, EINER EXPLOSION ODER EINES LICHTBOGENS
Trennen Sie alle Geräte, einschließlich der angeschlossenen Komponenten, vor der Entfernung von Abdeckungen oder Türen...

Le non-respect de ces instructions provoquera la mort ou des blessures graves.
PELIGRO DE DESCARGA ELÉCTRICA, EXPLOSIÓN O ARCO ELÉCTRICO
Desconecte la alimentación de todos los equipos, incluidos los dispositivos conectados, antes de retirar cualquier cubierta o compuerta...

RISCHIO DI SHOCK ELETTRICO, ESPLOSIONE O ARCO ELETTRICO
Mettere fuori tensione tutte le apparecchiature, inclusi i dispositivi collegati, prima di rimuovere qualunque coperchio o sportello...

El incumplimiento de estas instrucciones podrá causar la muerte o lesiones serias.
PERIGO DE CHOQUE ELÉTRICO, EXPLOSAO OU ARCO ELÉTRICO
Desconecte toda a energia de todos os equipamentos, incluindo os dispositivos conectados antes de remover qualquer cobertura ou porta...

ELÉKTRİK ÇARPMASI, PATLAMA VEYA ELÉKTRİK ARKI TEHLİKESİ
Bu ekipmanın uygun donanım kılavuzunda belirtilen özel koşullar altında olmadıđı sürece, herhangi bir kapađı veya kapıyı açmadan ya da herhangi bir aksesuarı, donanımı, kabloyu veya teli takmadan veya çıkarmadan önce bađlı aygıtları dahil tüm ekipmanların güç bađlantılarını kesin...

存在电击、爆炸或电弧闪烁危险
在卸除任何护盖，或安装或卸除任何附件、硬件、电缆或导线之前，先断开所有设备的电源连接（包括已连接设备），此设备的相应硬件指南中另有指定的特定情况除外...

ОПАСНОСТЬ ПОРАЖЕНИЯ ЭЛЕКТРИЧЕСКИМ ТОКОМ, ВЗРЫВА ИЛИ ВСПЫШКИ ДУГИ
Полностью отключите электропитание от всего оборудования, в том числе подключенных устройств, до снятия любых крышек или дверей или до установки или демонтажа любых вспомогательных устройств...

ТОҚ СОҒУ, ЖАРЫЛУ НЕМЕСЕ ДОҒАЛЫҚ ЖАРҚЫЛ ҚАУПІ БАР
Кез келген қақпақтарды ашу немесе есіктерді алу я болмаса кез келген қосалқы құралдарды, жабықты, кабельдерді немесе сымдарды орнату немесе алу алдында бүкіл жабықтың, соның ішінде қосылған құрылғылардың қуатын толығымен өшіру керек...

⚠ DANGER / DANGER / GEFAHR / PELIGRO / PERICOLO / PERIGO / TEHLİKE / 危險 / ОПАСНОСТЬ / ҚАУПТИ

POTENTIAL FOR EXPLOSION
Only use this equipment in non-hazardous locations, or in locations that comply with Class I, Division 2, Groups A, B, C and D.

RISQUE D'EXPLOSION
N'utilisez cet équipement que dans les zones non dangereuses ou conformes à la Classe I, Division 2, Groupes A, B, C et D.

EXPLOSIONSGEFAHR
Dieses Gerät ist ausschließlich in gefahrenfreien Bereichen oder in Gefahrenbereichen der Klasse I, Division 2, Gruppen A, B, C und D zu verwenden.

POSIBILIDAD DE EXPLOSIÓN
Este equipo se debe utilizar únicamente en ubicaciones no peligrosas o en instalaciones de conformidad con Clase I, División 2, Grupos A, B, C y D.

PERICOLO DI ESPLOSIONE
Utilizzare la presente apparecchiatura solo in ambienti sicuri o in ambienti conformi alla Classe I, Divisione 2, Gruppi A, B, C e D.

PERIGO DE EXPLOSAO
Somente use este equipamento em locais não perigosos ou em locais que cumprem a Classe I, Divisao 2, Grupos A, B, C e D.

PATLAMA OLASILIGI
Bu ekipmanı yalnızca tehlikeli olmayan yerlerde veya Sınıf I, Bölüm 2, Grup A, B, C ve D'ye uyan yerlerde kullanın.

可能存在爆炸危险
只能在安全地点或符合 I 级 2 区，组 A、B、C 和 D 的地点使用本设备。

ОПАСНОСТЬ ВЗРЫВА
Использование данного оборудования допускается только на безопасных объектах или на объектах, отвечающих требованиям класса I, раздела 2, групп A, B, C и D.

ЖАРЫЛУ ҮҚТИМАЛДЫҒЫ
Бұл жабықты тек қауіпсіз аймақтарда немесе A, B, C және D топтарының 2-ші бөлімінің I-ші сыныбына сай келетін аймақтарда ғана қолданыңыз.

Electrical equipment should be installed, operated, serviced, and maintained only by qualified personnel. No responsibility is assumed by Schneider Electric for any consequences arising out of the use of this material.

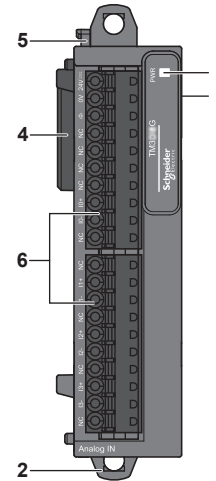
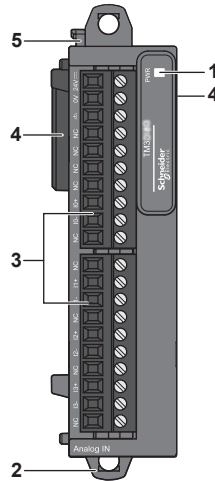
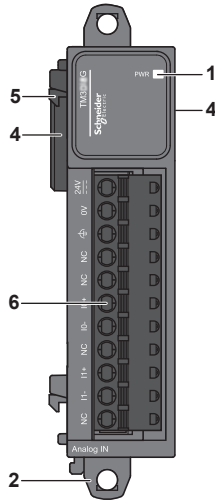
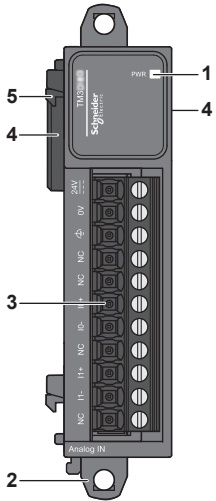
A instalação, utilização e manutenção do equipamento eléctrico devem ser efectuadas exclusivamente por pessoal qualificado. A Schneider Electric não assume qualquer responsabilidade pelas consequências resultantes da utilização deste material.

TM3AI2H  
TM3AQ2  
TM3AQ4  
TM3TM3

TM3AI2HG  
TM3AQ2G  
TM3AQ4G  
TM3TM3G

TM3AI4  
TM3AI8  
TM3AM6  
TM3TI4  
TM3TI4D  
TM3TI8T

TM3AI4G  
TM3AI8G  
TM3AM6G  
TM3TI4G  
TM3TI4DG  
TM3TI8TG



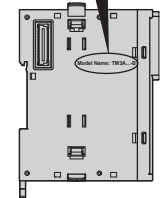
Reference	Analog Type
<b>Input</b>	
TM3AI2H/G	2 inputs
TM3AI4/G	4 inputs
TM3TI4/G	
TM3TI4D/G	8 inputs
TM3AI8/G	
TM3TI8T/G	
<b>Output</b>	
TM3AQ2/G	2 outputs
TM3AQ4/G	4 outputs
<b>Mixed</b>	
TM3AM6/G	4 inputs
	2 outputs
TM3TM3/G	2 inputs
	1 output

- en** 1 - Status LED  
2 - Clip-on lock for 35-mm (1.38 in.) top hat section rail (DIN rail)  
3 - I/O screw removable terminal block  
4 - I/O expansion connector  
5 - Locking device  
6 - I/O spring removable terminal block
- fr** 1 - Voyant d'état  
2 - Système de verrouillage encliquetable pour rail oméga de 35 mm (rail DIN)  
3 - Bornier d'E/S à vis débrochable  
4 - Connecteur d'extension d'E/S  
5 - Mécanisme de verrouillage  
6 - Bornier d'E/S à ressort débrochable
- de** 1 - Status-LED  
2 - Halteclip für 35-mm-Trageschiene (DIN-Schiene)  
3 - Abnehmbare Schraubklemmenleiste (E/A)  
4 - E/A-Erweiterungsanschluss  
5 - Verriegelung  
6 - Abnehmbare Federklemmenleiste (E/A)
- es** 1 - Indicador LED de estado  
2 - Cierre de clip para carril DIN (segmento DIN) de 35 mm (1,38 in)  
3 - Bloque de terminales con tornillo extraíble de E/S  
4 - Conector de expansión de E/S  
5 - Dispositivo de bloqueo  
6 - Bloque de terminales de resorte extraíble de E/S
- it** 1 - LED di stato  
2 - Graffa di aggancio per la guida top hat da 35 mm (1.38 in.) (guida DIN)  
3 - Morsettiera a vite rimovibile di I/O  
4 - Connettore di espansione di I/O  
5 - Bloccaggio dispositivo  
6 - Morsettiera a molla rimovibile di I/O
- pt** 1 - LED de status  
2 - Tranca de encaixe para trilho da seção de fixação de 35 mm (trilho DIN)  
3 - Bloco do terminal do parafuso de E/S removível  
4 - Conector de expansão E/S  
5 - Dispositivo de tranca  
6 - Bloco do terminal da mola de E/S removível
- tr** 1 - Durum LED'i  
2 - 35 mm (1,38 inç) şapkalı kesit ray (DIN ray) için klipsli kilit  
3 - G/Ç çıkarılabilir vidalı terminal bloğu  
4 - G/Ç genişletme konektörü  
5 - Kilitleme aygıtı  
6 - G/Ç çıkarılabilir yaylı terminal bloğu
- zh** 1 - 状态 LED  
2 - 35-毫米 (1.38 英寸) 顶帽截面导轨 (DIN 导轨) 的钩锁  
3 - I/O 螺钉可插拔端子块  
4 - I/O 扩展连接器  
5 - 锁紧装置  
6 - I/O 卡簧可插拔端子块
- ru** 1 - Светодиоды состояния  
2 - Пристегивающийся фиксатор для 35-мм (1,38 дюйма) рейки таврового профиля (DIN-рейки)  
3 - Съёмный винтовой клеммный блок входов-выходов  
4 - Разъем расширения входов-выходов  
5 - Фиксирующее устройство  
6 - Съёмный клеммный блок входов-выходов с пружинным зажимом
- kk** 1 - Күй жарык диодтары  
2 - 35 мм (1,38 дюйм) жоғарғы бет бөлімінің бағыттағышына (DIN бағыттағышы) арналған қысқыш құлып  
3 - Е/Ш бұрандалы алынбалы түйіспе блогы  
4 - Е/Ш кеңейту коннекторы  
5 - Құлыптау құрылғысы  
6 - Е/Ш серіппелі алынбалы түйіспе блогы

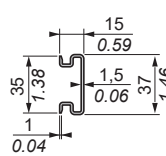
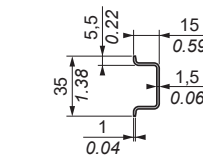
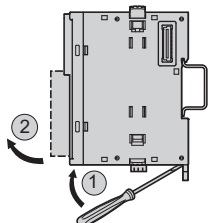
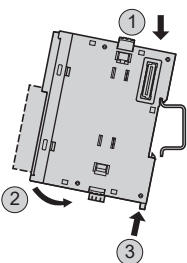
TM3AI8 / TM3AI8G / TM3AQ4 / TM3AQ4G / TM3AM6 / TM3AM6G  
Model Name / Nom du modèle / Modellname / Nombre del modelo / Nome del modello / Nome do modelo / Model Adı / 模型名称 / Имя модели / Модель атауы

These expansion modules may feature a model name ending with -B depending on their production site. Ces modules d'extension peuvent présenter un nom de modèle se terminant par -B en fonction de leur site de production. Diese Erweiterungsmodule können je nach Produktionsstandort einen Modellnamen tragen, der mit -B endet. Estos módulos de expansión pueden presentar un nombre de modelo que termina con -B según su sitio de producción. Questi moduli di espansione potrebbero avere un nome modello che termina con -B a seconda del sito di produzione. Estes módulos de expansão podem apresentar um nome de modelo terminado em -B, dependendo do local de produção. Bu genişletme modülleri üretim yerlerine bağlı olarak -B ile biten bir model adına sahip olabilirler. 这些扩展模块可能会根据其生产地以-B结尾的型号名称。 Эти модули расширения могут иметь название модели, заканчивающееся на -B в зависимости от места их производства. Бұл кеңейту модульдері жасау орнына байланысты -B аяқталатын модель атауын қолдайды алуы мүмкін.

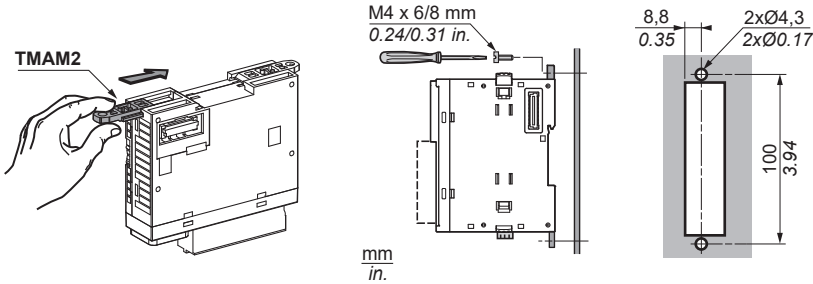
Model Name: TM3A●●●-B



Mounting / Montage / Montage / Montaje / Montaggio / Montagem / Montaj / 安装 / Монтаж / Орнату  
Top hat section rail / Rail oméga / Trageschiene / Carril DIN / Guida della sezione profilata Top hat / Trilho da seção de fixação / Üst başlık bölümü ray / 顶帽式区段导轨 / Рейка таврового профиля / Жоғарғы бет бөлімінің бағыттағышы



Mounting on panel with attachment kit TMAM2 / Montage sur panneau avec kit de fixation TMAM2 / Montage auf Platte, mit Befestigungsmontagesatz TMAM2  
 Montaje en panel con kit de fijación TMAM2 / Montaggio su pannello con kit di fissaggio TMAM2 / Montagem em painel com kit de fixação TMAM2  
 TMAM2 bağlantı kitiyle paneli monte etme / 使用安装套件 TMAM2 安装到面板上 / Установка на панели с использованием комплекта креплений TMAM2  
 TMAM2 бекіту жинағының көмегімен тақтада бекіту



**⚠ WARNING / AVERTISSEMENT / WARNUNG / ADVERTENCIA / AVVERTIMENTO / ATENÇÃO / UYARI / 警告 / ПРЕДУПРЕЖДЕНИЕ / ЕСКЕРТУ**

**UNINTENDED EQUIPMENT OPERATION**

- Use appropriate safety interlocks where personnel and/or equipment hazards exist.
- Install and operate this equipment in an enclosure appropriately rated for its intended environment and secured by a keyed or toolled locking mechanism.
- Use the sensor and actuator power supplies only for supplying power to the sensors or actuators connected to the module.
- Power line and output circuits must be wired and fused in compliance with local and national regulatory requirements for the rated current and voltage of the particular equipment.
- Do not use this equipment in safety-critical machine functions unless the equipment is otherwise designated as functional safety equipment and conforming to applicable regulations and standards.
- Do not disassemble, repair, or modify this equipment.
- Do not connect any wiring to reserved, unused connections, or to connections designated as No Connection (N.C.).

Failure to follow these instructions can result in death, serious injury, or equipment damage.

**UNBEABSICHTIGTER GERÄTEBETRIEB**

- Bei Gefahr für Personal und/oder Geräte sind geeignete Sicherheitssperren zu verwenden.
- Installieren und betreiben Sie dieses Gerät in einem Schaltschrank mit einer für den Einsatzort geeigneten Schutzart und mit einer kodierten Sperre oder einem Verriegelungsmechanismus abgeschlossen werden kann.
- Verwenden Sie die Sensoren- und Aktorennetzteile ausschließlich zur Spannungsversorgung der an das Modul angeschlossenen Sensoren oder Aktoren.
- Netzleitung und Ausgangsschaltungen müssen gemäß lokalen und nationalen Vorschriften für den Nennstrom und die Nennspannung des jeweiligen Geräts drahtet und mit einer Sicherung geschützt sein.
- Verwenden Sie dieses Gerät nicht für sicherheitskritische Maschinenfunktionen, sofern das Gerät nicht anderweitig explizit für einen Einsatz zur Funktionssicherheit ausgewiesen ist und allen geltenden Vorschriften und Normen entspricht.
- Dieses Gerät darf weder zerlegt noch repariert oder verändert werden.
- Verbinden Sie keine Drähte mit ungenutzten Anschlüssen und/oder mit Anschlüssen, die als "No Connection" (N.C.) / (Nicht angeschlossen) gekennzeichnet sind.

Die Nichtbeachtung dieser Anweisungen kann Tod, schwere Verletzungen oder Sachschäden zur Folge haben.

**FUNZIONAMENTO ANOMALO DELL'APPARECCHIATURA**

- In caso di rischio di danni alle persone e/o alle apparecchiature, utilizzare i necessari interblocchi di sicurezza cablati.
- Installare e utilizzare questa apparecchiatura in un cabinet di classe appropriata per l'ambiente di destinazione e protetto da un meccanismo di blocco a chiave o con appositi strumenti.
- Utilizzare gli alimentatori dei sensori e degli attuatori solo per alimentare i sensori e gli attuatori collegati al modulo.
- La linea di alimentazione e i circuiti di uscita devono essere cablati e dotati di fusibili in conformità con i requisiti delle norme locali e nazionali applicabili relative alla corrente e alla tensione nominale dell'apparecchiatura specifica.
- Non utilizzare questa apparecchiatura per funzioni macchina critiche per la sicurezza, a meno che sia stata specificamente progettata come apparecchiatura funzionale per la sicurezza e in conformità alle regolamentazioni e standard in vigore.
- Non smontare, riparare o modificare l'apparecchiatura.
- Non collegare alcun cavo a collegamenti riservati, non utilizzati o a connessioni designate come "No Connection" (N.C.).

Il mancato rispetto di queste istruzioni può provocare morte, gravi infortuni o danni alle apparecchiature.

**EKİPMANIN YANLIŞLIKLA ÇALIŞMASI**

- Personel ve/veya ekipman için tehlike bulunan durumlarda uygun güvenlik kilitleri kullanın.
- Bu ekipmanı amaçlanan ortami için uygun sınıflandırmaya sahip ve anahtarlı veya araçlı bir kilitleme mekanizmasıyla güvenli hale getirilmiş bir muhafaza içine monte ederek çalıştırın.
- Yalnızca modüle bağlı sensörlere ve aktüatörlere güç sağlamak için sensör ve aktüatör güç kaynaklarını kullanın.
- Güç hattı ve çıkış devreleri için, söz konusu ekipmanın anma akımı ve voltajıyla ilgili yerel ve ulusal düzenlemelere uygun kablolar ve sigortalar kullanılmalıdır.
- Ekipman fonksiyonel güvenlik ekipmanı olarak atanmadığı ve yürlükteki düzenlemelere ve standartlara uyulmadığı sürece bu ekipmanı güvenliğin kritik olduğu makine fonksiyonlarında kullanmayın.
- Bu ekipmanı parçalarına ayırmayın, onarmayın ve modifiye etmeyin.
- Ayrılmış, kullanılmayan bağlantılara veya "No Connection" (Bağlantı Yok, N.C.) olarak gösterilen bağlantılara herhangi bir kablo bağlamayın.

Bu talimatlara uyulmaması ölüme, ağır yaralanmalara veya ekipmanda maddi hasara yol açabilir.

**НЕПРЕДНАМЕРЕННОЕ ВКЛЮЧЕНИЕ ОБОРУДОВАНИЯ**

- При наличии угрозы для персонала и (или) оборудования используйте подходящие системы взаимной блокировки.
- Установка и эксплуатация данного оборудования должны осуществляться в корпусе, пригодном для условий окружающей среды и фиксируемом с помощью запорного механизма, блокируемого ключом или специальным инструментом.
- Используйте источники электропитания датчика и исполнительного механизма только для подачи питания на датчики и исполнительные механизмы, подключенные к модулю.
- Проводка и защита плавкими предохранителями силовой линии и выходных цепей должны выполняться в соответствии с местными и национальными нормативными требованиями к конкретному оборудованию с указанным номинальным током и напряжением.
- Не допускается использование этого оборудования для обеспечения функций машинного оборудования, критически важных с точки зрения безопасности.
- Не разбирайте, не ремонтируйте и не модифицируйте это оборудование.
- Не подключайте проводники к неиспользуемым клеммам и/или клеммам, маркированным надписью "No Connection (N.C.)" (Соединение отсутствует).

Несоблюдение этих инструкций может привести к смерти, серьезной травме или повреждению оборудования.

**FONCTIONNEMENT INATTENDU DE L'EQUIPEMENT**

- En cas de risques de lésions corporelles ou de dommages matériels, utilisez les verrous de sécurité appropriés.
- Installez et utilisez cet équipement dans une armoire de classe appropriée à l'environnement prévu et sécurisée par un mécanisme de verrouillage à clé ou à outil.
- L'alimentation des capteurs ou actionneurs ne doit servir qu'à alimenter les capteurs ou les actionneurs connectés au module.
- Les circuits d'alimentation et de sortie doivent être câblés et protégés par un fusible conformément aux exigences réglementaires locales et nationales pour les valeurs nominales de courant et de tension de l'équipement concerné.
- N'utilisez pas cet équipement dans des fonctions d'automatisme de sécurité, sauf s'il s'agit d'un équipement de sécurité fonctionnelle conforme aux réglementations et normes applicables.
- Cet équipement ne doit être ni démonté, ni réparé, ni modifié.
- Ne raccordez aucun fil à des connexions réservées, inutilisées ou portant la mention "No Connection" (N.C.).

Le non-respect de ces instructions peut provoquer la mort, des blessures graves ou des dommages matériels.

**FUNCIÓNAMIENTO IMPREVISTO DEL EQUIPO**

- En caso de que exista riesgo para el personal o los equipos, utilice los dispositivos de bloqueo de seguridad adecuados.
- Instale y utilice este equipo en una carcasa con capacidad adecuada para el entorno correspondiente, y que esté protegida por un mecanismo de bloqueo que use llaves o herramientas.
- Utilice las fuentes de alimentación del actuador y el sensor solo para proporcionar alimentación a los sensores o actuadores conectados al módulo.
- La línea de alimentación y los circuitos de salida deben estar equipados con cables y fusibles que cumplan los requisitos normativos locales y nacionales relativos a la corriente nominal y la tensión del equipo en cuestión.
- No utilice este equipo en funciones de maquinaria crítica para la seguridad a no ser que esté diseñado como equipo de seguridad funcional y siga los estándares y las normas correspondientes.
- No desmonte, repare ni modifique este equipo.
- No conecte ningún cable a conexiones reservadas y no utilizadas o a conexiones designadas como No Connection (N.C.).

El incumplimiento de estas instrucciones puede causar la muerte, lesiones serias o daño al equipo.

**OPERAÇÃO INVOLUNTÁRIA DO EQUIPAMENTO**

- Use os travamentos de segurança apropriados onde houver perigo para o pessoal e/ou para o equipamento.
- Instale e utilize este equipamento em um local calibrado adequadamente para o ambiente pretendido e protegido por um mecanismo de segurança chaveado ou usinado.
- Use o fornecimento de energia do sensor e do atuador somente para fornecer energia aos sensores e atuadores conectados ao módulo.
- A linha de energia e os circuitos de saída devem ser conectados e soldados de acordo com as exigências regulamentares local e nacional para a corrente e voltagem nominais do equipamento específico.
- Não use este equipamento para funções que exijam segurança crítica, a menos que este equipamento seja designado como de segurança funcional e esteja em conformidade com as regulamentações e padrões aplicáveis.
- Não desmonte, repare ou modifique este equipamento.
- Não conecte nenhum fio a conexões reservadas ou não usadas ou a conexões designadas como "No Connection" (N.C.).

A não observância destas instruções pode provocar a morte, ferimentos graves, ou danos no equipamento.

**意外的设备操作**

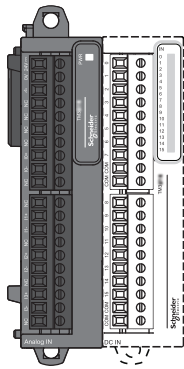
- 请在存在人身和/或设备危险的位置使用合适的安全锁链。
- 在符合本设备运行时所处环境等级且通过钥匙锁闭装置来锁闭的机箱中安装和操作本设备。
- 仅将传感器和执行器电源用于为连接到模块的传感器或执行器供电。
- 必须遵从当地和国家法规中对特定设备额定电流和电压的规定，对电线和输出电路进行布线，安装熔断器。
- 请勿在对安全性要求非常高的机器环境中使用本设备，除非该设备被指定为功能安全设备并遵循适用的法规和标准。
- 请勿拆解、修理或改装本设备。
- 请勿将任何线路连接至已保留的未用连接点，或指示为“无连接 (N.C.)”的连接点。

不遵循上述说明可能导致人员伤亡或设备损坏。

**ЖАБДЫҚТЫҢ КЕЗДЕЙСОҚ ЖҰМЫС ІСТЕУІ**

- Қызметкерлерге және/немесе жабдықа қауіптер бар болса, тиісті қауіпсіздік құлыптарын пайдаланыңыз.
- Бұл жабдықтың орнатылуы мен қолданылуы қоршаған орта жағдайларына сәйкес келетін және кілт немесе арнайы құралмен құлыпталатын корпусстың ішінде жүзеге асырылуы тиіс.
- Датчик және активатор қуат көздерін тек модульге қосылған датчиктерге немесе активаторларға қуат беру үшін пайдаланыңыз.
- Қуат желісін және шығыс тізбектердің сымдары және сақтандырғыштары нақты жабдықтың номиналды тогы мен кернеуіне қойылатын жергілікті және ұлттық нормативтік талаптарға сай болуы керек.
- Бұл жабдықты қауіпсіздік маңызды машина функцияларында пайдаланбаңыз.
- Бұл жабдықты белшекеменіз, жөндемеңіз немесе өзгертпеңіз.
- Сымдарды пайдаланылмайтын түйіспелерге және/немесе "No Connection (N.C.)" (Қосылым жоқ (Қ.Ж.)) деп көрсетілген түйіспелерге жалғамаңыз.

Бұл нұсқауларды орындамау өлімге немесе ауыр жарақатқа я болмаса жабдықтың зақымдалуына әкеледі.



**TM3AI2H / TM3AQ2 / TM3AQ4 / TM3TM3**

Pitch 5.08 mm / Pas de 5,08 mm / Raster 5,08 mm / Paso de 5,08 mm / Passo 5,08 mm / Espaçamento 5,08 mm  
 Aralık 5,08 mm / 螺距 5.08 毫米 / Шаг 5,08 мм / Аралық 5,08 мм

mm in.	7 0.28								
mm <sup>2</sup>	0.2...2.5	0.2...2.5	0.25...2.5	0.25...2.5	2 x 0.2...1	2 x 0.2...1.5	2 x 0.25...1	2 x 0.5...1.5	
AWG	24...14	24...14	22...14	22...14	2 x 24...18	2 x 24...16	2 x 22...18	2 x 20...16	

	Ø 3,5 mm (0.14 in.)		N•m	0.49
			lb-in	4.34

Use copper conductors only.  
 N'utilisez que des conducteurs cuivre.  
 Nur Kupferleiter verwenden.  
 Sólo utilice conductores de cobre.  
 Use somente condutores de cobre.  
 Use samente condutores de cobre.  
 Yalnızca bakır iletkenler kullanın.  
 Допускается использование только медных проводников.  
 仅使用铜导线。  
 Тек мыс өткізгіштерді пайдаланыңыз.

**TM3AI4 / TM3AI8 / TM3AM6 / TM3TI4 / TM3TI4D / TM3TI8T**

Pitch 3.81 mm / Pas de 3,81 mm / Raster 3,81 mm / Paso de 3,81 mm / Passo 3,81 mm / Espaçamento 3,81 mm  
 Aralık 3,81 mm / 螺距 3.81 毫米 / Шаг 3,81 мм / Аралық 3,81 мм

mm in.	9 0.35								
mm <sup>2</sup>	0.14...1.5	0.14...1.5	0.25...1.5	0.25...0.5	2 x 0.14...0.5	2 x 0.14...0.75	2 x 0.25...0.34	2 x 0.5	
AWG	26...16	26...16	22...16	22...20	2 x 26...20	2 x 26...20	2 x 24...22	2 x 20	

	Ø 2,5 mm (0.1 in.)		N•m	0.28
			lb-in	2.48

**TM3AI2HG / TM3AQ2G / TM3AQ4G / TM3TM3G**

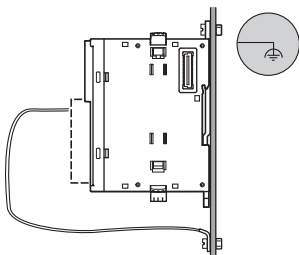
Pitch 5.08 mm / Pas de 5,08 mm / Raster 5,08 mm  
 Paso de 5,08 mm / Passo 5,08 mm / Espaçamento 5,08 mm  
 Aralık 5,08 mm / 螺距 5.08 毫米 / Шаг 5,08 мм / Аралық 5,08 мм

mm in.	10 0.39					
mm <sup>2</sup>	0.2...2.5	0.2...2.5	0.25...2.5	0.25...2.5	2 x 0.5...1	
AWG	24...14	24...14	22...14	22...14	2 x 20...18	

**TM3AI4G / TM3AI8G / TM3AM6G / TM3TI4G / TM3TI4DG / TM3TI8G**

Pitch 3.81 mm / Pas de 3,81 mm / Raster 3,81 mm  
 Paso de 3,81 mm / Passo 3,81 mm /  
 Espaçamento 3,81 mm / Aralık 3,81 mm / 螺距 3.81 毫米  
 Шаг 3,81 мм / Аралық 3,81 мм

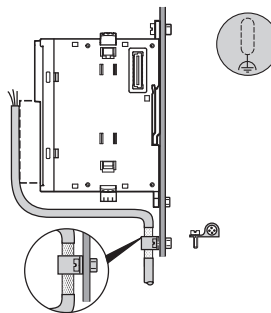
mm in.	9 0.35				
mm <sup>2</sup>	0.2...1.5	0.2...1.5	0.25...1.0	0.25...0.5	
AWG	24...16	24...16	23...18	23...21	



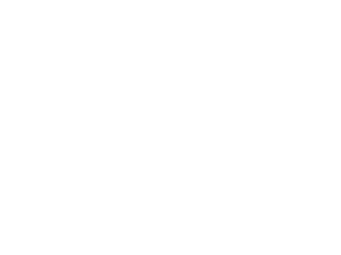
Connection of the functional earth.  
 Use a braid connected directly to the attachment part.  
 Raccordement de la masse fonctionnelle.  
 Utilisez une tresse raccordée directement sur le support de fixation.  
 Anschluss der funktionellen Erde.  
 Verwenden Sie eine Litze, die direkt mit der Befestigungshalterung verbunden wird.  
 Conexión de la masa funcional.  
 Use una trenza conectada directamente sobre el soporte de fijación.



Collegamento della massa funzionale.  
 Utilizzare una treccia collegata direttamente al supporto di fissaggio.  
 Conexão do aterramento funcional.  
 Use uma trança conectada diretamente a peça de fixação.  
 Fonksiyonel topraklama bağlantısı.  
 Doğrudan ek parçaya bağlı bir örgü kullanın.  
 功能地线连接。  
 使用一个直接连接到固定支架上的缆束。  
 Подключение функционального заземления.  
 Использовать оплетку, непосредственно соединенную с крепежной деталью.  
 Функционалдық жердің қосылымы.  
 Тікелей тіркеу бөлігіне қосылған оралған кабельді пайдаланыңыз.

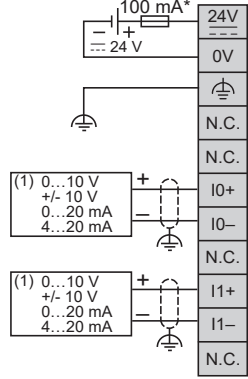


Connection of I/O shielding.  
 Connect the cable shielding directly to the attachment part.  
 Raccordement des blindages E/S.  
 Raccordez le blindage des câbles directement sur le support de fixation.  
 Anschluss der E/A-Abschirmungen.  
 Schließen Sie die Kabelabschirmung direkt an die Befestigungshalterung an.  
 Conexión de los blindajes E/S.  
 Conecte el blindaje de los cables directamente sobre el soporte de fijación.

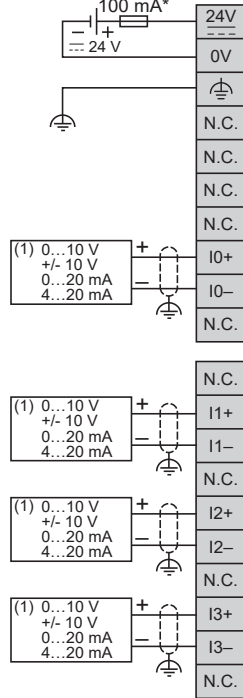


Collegamento delle schermature E/S.  
 Collegare la schermatura dei cavi direttamente al supporto di fissaggio.  
 Conexão da proteção de E/S.  
 Conecte a proteção do cabo diretamente na peça de fixação.  
 G/Ç koruması bağlantısı.  
 Kablo korumasını doğrudan ek parçaya bağlayın.  
 输入/输出 (E/S) 屏蔽连接。  
 将线束屏蔽直接连接到固定支架上。  
 Соединение экранирования ввода/вывода.  
 Непосредственно соедините экран кабеля с крепежной деталью.  
 K/Ш қалқанды қосу.  
 Кабель қалқанын тікелей тіркеу бөлігіне қосыңыз.

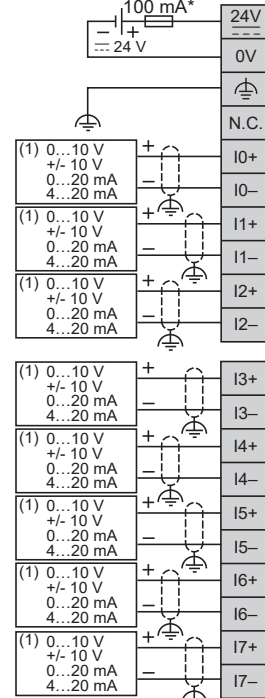
TM3AI2H  
TM3AI2HG



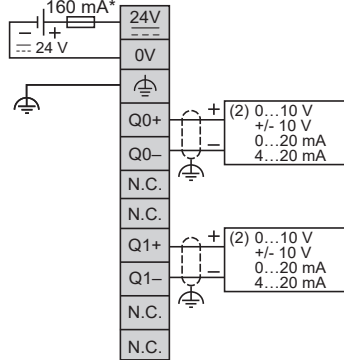
TM3AI4  
TM3AI4G



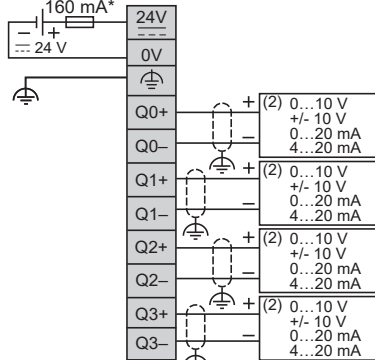
TM3AI8  
TM3AI8G



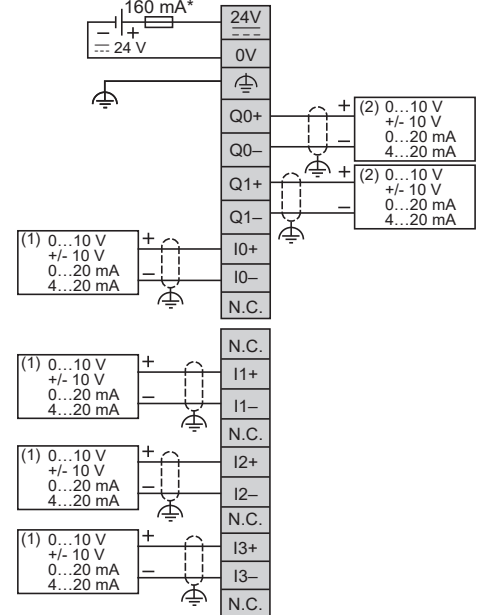
TM3AQ2  
TM3AQ2G



TM3AQ4  
TM3AQ4G



TM3AM6  
TM3AM6G



\* Type T fuse / Fusible de type T / Sicherung Typ T / Fusibile tipo T / Fusibile tipo T / Tipo de fusível T / T tipi sigorta / T 型熔断器 / Плакий предохранитель типа T / T түріне жататын сақтандырығыш.

(1): Current/Voltage analog output device / Equipement de sortie analogique Courant/Tension / Analoges Strom-/Spannungsausgangsmodule / Dispositivo de saída analógica de tensão/corrente / Dispositivo d'uscita analogico di corrente/tensione / Dispositivo de saída analógica de tensão/corrente / Akım/Voltaj analog çıkış cihazı / 电流/电压模拟量输出设备 / Устройство с аналоговым выходом по току/напряжению / Tok/кернеу аналогтық шығыс құрылғысы.

(2): Current/Voltage analog input device / Equipement d'entrée analogique Courant/Tension / Analoges Strom-/Spannungseingangsmodule / Dispositivo de entrada analógica de tensión/corrente / Dispositivo d'ingresso analogico di corrente/tensione / Dispositivo de entrada analógica de tensão/corrente / Akım/Voltaj analog giriş cihazı / 电流/电压模拟量输入设备 / Устройство с аналоговым входом по току/напряжению / Tok/кернеу аналогтық кіріс құрылғысы.

N.C.: No Connection / Non connectée / Nicht angeschlossen / Sin conexión / Nessuna connessione / Sem conexão / Bağlantı Yok / 无连接 / Соединение отсутствует / Қосылым жоқ.

**⚠ WARNING / AVERTISSEMENT / WARNUNG / ADVERTENCIA / AVVERTIMENTO / ATENÇÃO / UYARI / 警告 / ПРЕДУПРЕЖДЕНИЕ / ЕСКЕРТУ**

**UNINTENDED EQUIPMENT OPERATION**  
Do not connect wires to unused terminals and/or terminals indicated as "No Connection (N.C.)."  
**Failure to follow these instructions can result in death, serious injury, or equipment damage.**

**FUNCTIONNEMENT INATTENDU DE L'EQUIPEMENT**  
Ne raccordez pas de câbles à des bornes inutilisées ou désignées comme non connectées (N.C.).  
**Le non-respect de ces instructions peut provoquer la mort, des blessures graves ou des dommages matériels.**

**UNBEABSICHTIGTER GERÄTEBETRIEB**  
Verbinden Sie keine Drähte mit ungenutzten Anschlüssen und/oder mit Anschlüssen, die als "Not Connected" (N.C. / Nicht angeschlossen) gekennzeichnet sind.  
**Die Nichtbeachtung dieser Anweisungen kann Tod, schwere Verletzungen oder Sachschäden zur Folge haben.**

**FUNCIONAMIENTO IMPREVISTO DEL EQUIPO**  
No conecte ningún cable a terminales que no se utilicen ni a terminales con la indicación "No Connection (N.C.)."  
**El incumplimiento de estas instrucciones puede causar la muerte, lesiones serias o daño al equipo.**

**FUNZIONAMENTO ANOMALO DELL'APPARECCHIATURA**  
Non collegare cavi ai morsetti non utilizzati e/o ai morsetti indicati come "No Connection (N.C.)."  
**Il mancato rispetto di queste istruzioni può provocare morte, gravi infortuni o danni alle apparecchiature.**

**OPERAÇÃO INVOLUNTÁRIA DO EQUIPAMENTO**  
Não conecte fios a terminais não utilizados e/ou terminais indicados como "Não conectado (N.C.)."  
**A não observância destas instruções pode provocar a morte, ferimentos graves, ou danos no equipamento.**

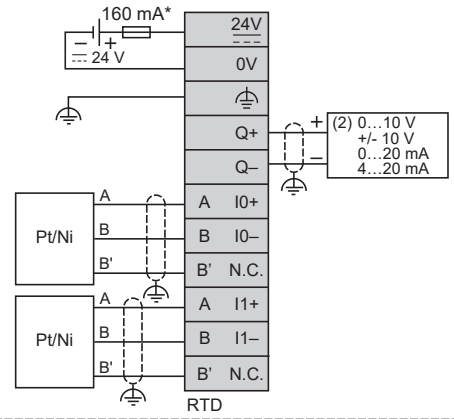
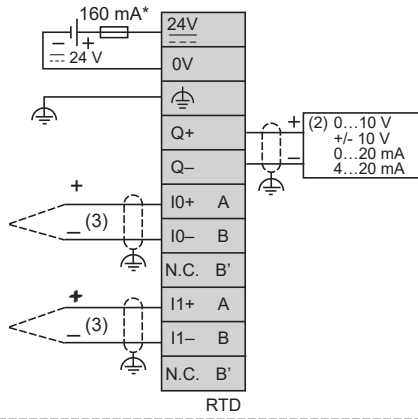
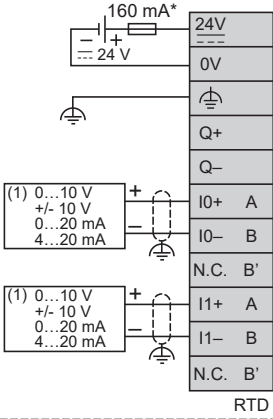
**EKİPMANIN YANLIŞLIKLA ÇALIŞMASI**  
Kabloları kullanılmayan terminallere ve/veya "No Connection (Bağlantı Yok, N.C.)" olarak belirtilen terminallere bağlamayın.  
**Bu talimatlara uyulmaması ölüme, ağır yaralanmalara veya ekipmanda maddi hasara yol açabilir.**

**意外的设备操作**  
请勿将电线连接到不使用的终端和/或标记为"无连接 (N.C.)"的终端上。  
**不遵循上述说明可能导致人员伤亡或设备损坏。**

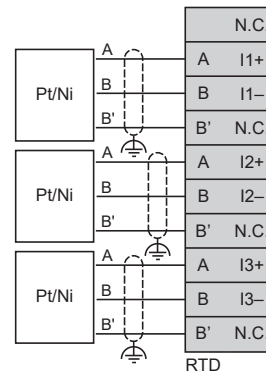
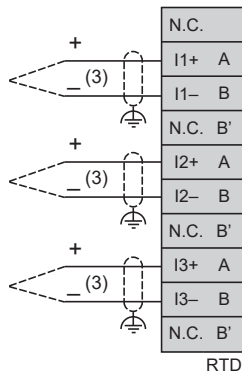
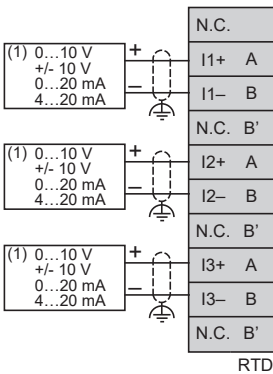
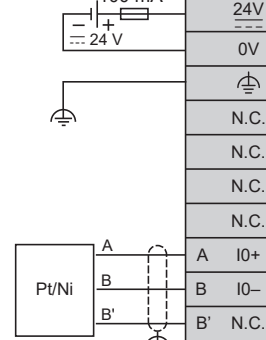
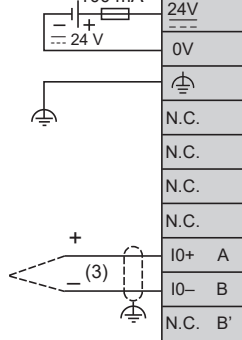
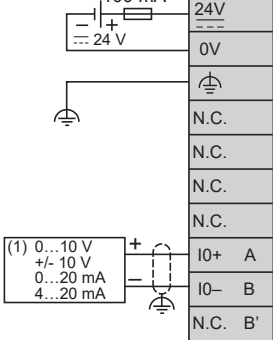
**НЕПРЕДНАМЕРЕННОЕ ВКЛЮЧЕНИЕ ОБОРУДОВАНИЯ**  
Не подключать проводники к неиспользуемым клеммам и/или клеммам, маркированным надписью "No Connection (N.C.)" (Соединение отсутствует).  
**Несоблюдение этих инструкций может привести к смерти, серьезной травме или повреждению оборудования.**

**ЖАБДЫҚТЫҢ КЕЗДЕЙСӨҚ ЖҰМЫС ІСТЕУІ**  
Сымдарды пайдаланылмайтын түйіспелерге және/немесе "No Connection (N.C.)" (Қосылым жоқ (Қ.Ж.))" деп көрсетілген түйіспелерге жалғамңыз.  
**Бұл нұсқауларды орындамау өлімге немесе ауыр жарақатқа я болмаса жабдықтың зақымдалуына әкеледі.**

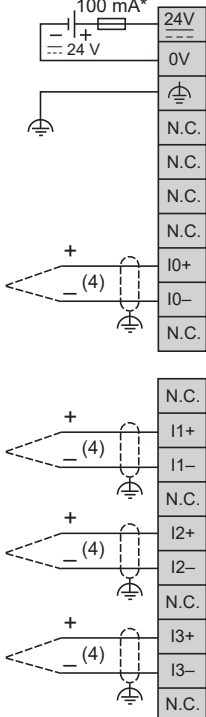
**TM3TM3  
TM3TM3G**



**TM3TI4  
TM3TI4G**



**TM3TI4D  
TM3TI4DG**

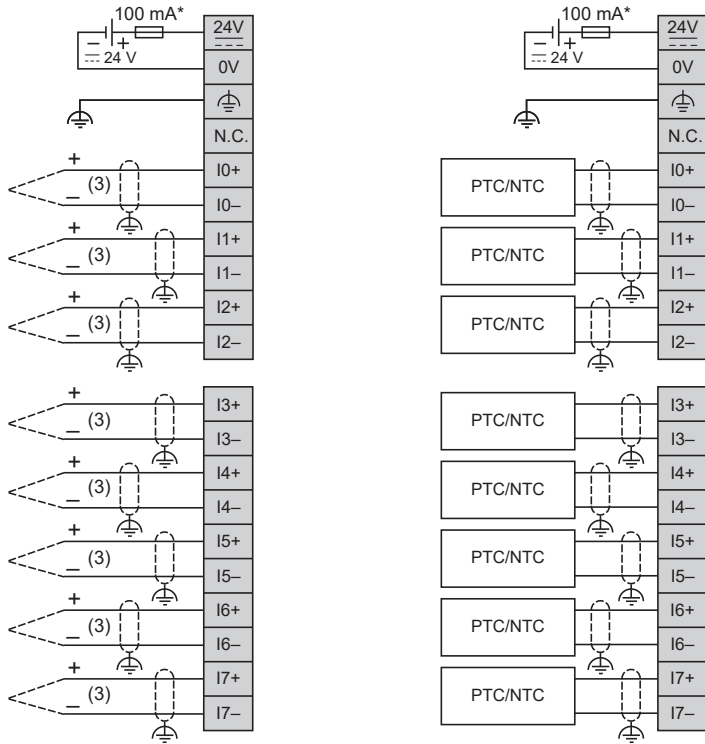


\* Type T fuse / Fusible de type T / Sicherung Typ T / Fusible tipo T / Fusibile tipo / Tipo de fusivel T / T tipi sigorta  
T 型熔断器 / Плавкий предохранитель типа T / T түріне жататын сақтандырығыш.

- (1): Current/Voltage analog output device / Equipement de sortie analogique Courant/Tension  
Analoges Strom-/Spannungsausgangsmo­dul / Dispositivo de saída analógica de tensão/corrente  
Dispositivo d'uscita analogico di corrente/tensione / Dispositivo de saída analógica de tensão/corrente  
Akım/Voltaj analog çıkış cihazı / 电流/电压模拟量输出设备 / Устройство с аналоговым выходом по току/напряжению Ток/кернеу аналогтық шығыс құрылғысы.
- (2): Current/Voltage analog input device / Equipement d'entrée analogique Courant/Tension  
Analoges Strom-/Spannungseingangsmo­dul / Dispositivo de entrada analógica de tensão/corrente  
Dispositivo d'ingresso analogico di corrente/tensione / Dispositivo de entrada analógica de tensão/corrente  
Akım/Voltaj analog giriş cihazı / 电流/电压模拟量输入设备 / Устройство с аналоговым входом по току/напряжению / Ток/кернеу аналогтық кіріс құрылғысы.
- (3): Electrically isolated thermocouple only / Thermocouple isolé électriquement uniquement  
Nur potentialgetrenntes Thermo­element / Sólo termoelemento aislado eléctricamente  
Solo termocoppia isolata elettricamente / Termopar isolado apenas eletricamente  
Yalnızca elektriksel olarak yalıtılmış termokupl / 仅电隔离热电偶  
Только термопара с гальванической развязкой / Электрлік оқшауланған терможұптар ғана.
- (4): Electrically isolated or non isolated thermocouple / Thermocouple isolé ou non isolé électriquement  
Potentialgetrenntes oder nicht isoliertes Thermo­element / Termoelemento aislado o no aislado eléctricamente  
Termocoppia isolata elettricamente o non isolata / Termopar isolado eletricamente ou não isolado  
Elektriksel olarak yalıtılmış veya yalıtılmamış termokupl / 电隔离或非隔离热电偶  
Термопара с гальванической развязкой или без развязки / Электрлік оқшауланбаған немесе оқшауланбаған терможұптар ғана.

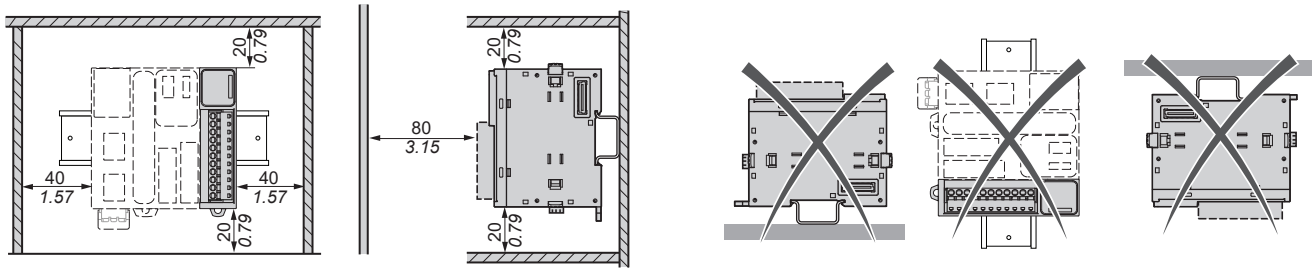
N.C.: No Connection / Non connectée / Nicht angeschlossen / Sin conexión Nessuna connessione / Sem conexão  
Bağlantı Yok / 无连接 / Соединение отсутствует / Қосылым жоқ.

TM3T18T  
TM3T18TG



\* Type T fuse / Fusible de type T / Sicherung Typ T / Fusible tipo T / Fusibile tipo T / Tipo de fusível T / T tipi sigorta / T 型熔断器 / Плавкий предохранитель типа T / Т түріне жататын сақтандырғыш.

- (1): Current/Voltage analog output device / Equipement de sortie analogique Courant/Tension / Analoges Strom-/Spannungsausgangsmodule / Dispositivo de saída analógica de tensão/corrente / Dispositivo d'uscita analogico di corrente/tensione / Dispositivo de saída analógica de tensão/corrente / Akım/Voltaj analog çıkış cihazı / 电流/电压模拟量输出设备 / Устройство с аналоговым выходом по току/напряжению / Ток/кернеу аналогтық шығыс құрылғысы.
  - (2): Current/Voltage analog input device / Equipement d'entrée analogique Courant/Tension / Analoges Strom-/Spannungseingangsmodule / Dispositivo de entrada analógica de tensão/corrente / Dispositivo d'ingresso analogico di corrente/tensione / Dispositivo de entrada analógica de tensão/corrente / Akım/Voltaj analog giriş cihazı / 电流/电压模拟量输入设备 / Устройство с аналоговым входом по току/напряжению / Ток/кернеу аналогтық кіріс құрылғысы.
  - (3): Electrically isolated thermocouple only / Thermocouple isolé électriquement uniquement / Nur potentialgetrenntes Thermoelement / Sólo termoelemento aislado eléctricamente / Solo termocoppia isolata elettricamente / Termopar aislado apenas eletricamente / Yalnızca elektriksel olarak yalıtılmış termokupl / 仅电隔离热电偶 / Только термопар с гальванической развязкой / Электрлік оқшауланған терможұптар ғана.
- N.C.: No Connection / Non connectée / Nicht angeschlossen / Sin conexión / Nessuna connessione / Sem conexão / Bağlantı Yok / 无连接 / Соединение отсутствует / Қосылым жоқ.



部件名称 Part Name	有害物质 - Hazardous Substances					
	铅 (Pb)	汞 (Hg)	镉 (Cd)	六价铬 (Cr (VI))	多溴联苯 (PBB)	多溴二苯醚 (PBDE)
金属部件 Metal parts	○	○	○	○	○	○
塑料部件 Plastic parts	○	○	○	○	○	○
电子线路板 Electronic	X	○	○	○	○	○
触点 Contacts	○	○	○	○	○	○
线缆和线缆附件 Cables & cabling accessories	○	○	○	○	○	○

本表格根据 SJ/T 11364 的规定编制。  
 ○ : 表示该有害物质在该部件所有均质材料中的含量均在 GB/T 26572 规定的限量要求以下。X : 表示该有害物质至少在该部件的某一均质材料中的含量超出 GB/T 26572 规定的限量要求。  
**This table is made according to SJ/T 11364.**  
 ○: Indicates that the concentration of hazardous substance in all of the homogeneous materials for this part is below the limit as stipulated in GB/T 26572.  
 X: Indicates that concentration of hazardous substance in at least one of the homogeneous materials used for this part is above the limit as stipulated in GB/T 26572.

UK Representative

Schneider Electric Limited  
 Stafford Park 5  
 Telford, TF3 3BL  
 United Kingdom

Eurasian Economic Union (EAEU) contact information:

Қазақстан Республикасында ресми жеткізуші:  
 ЖШС "Шнейдер Электрик"  
 Мекен-жайы: Қазақстан Республикасы, Алматы қ., Достық даң. ү. 38,  
 "Кен Дала" Бизнес Орталығы, 5-ші қабат.  
 Тел.: +7 (727) 339 23 57

Уполномоченный поставщик в Республике Казахстан:  
 ТОО "Шнейдер Электрик"  
 Адрес: 050010, РК, г. Алматы, пр. Достық, 38,  
 Бизнес Центр "Кен Дала", 5 этаж, левое крыло.  
 Тел.: +7 (727) 339 23 57