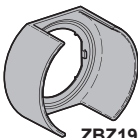
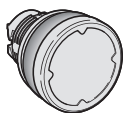
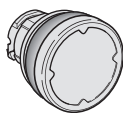




ZB4BC

ZB5AC

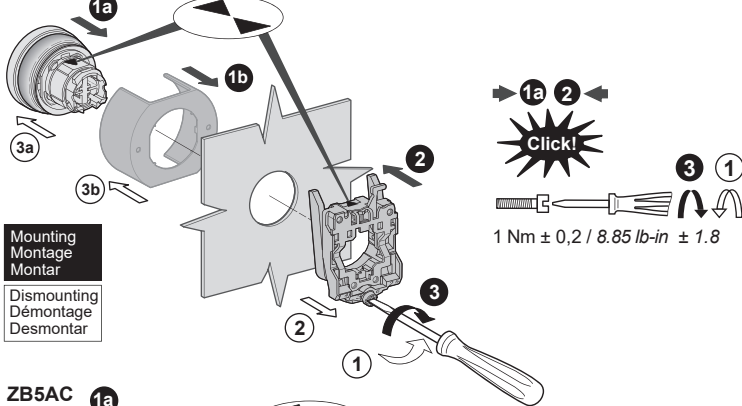


(1) Optional guard
Garde optionnelle
Guarda opcional

ZBZ1902●● (1)

1 Implementation / Mise en œuvre / Utilización

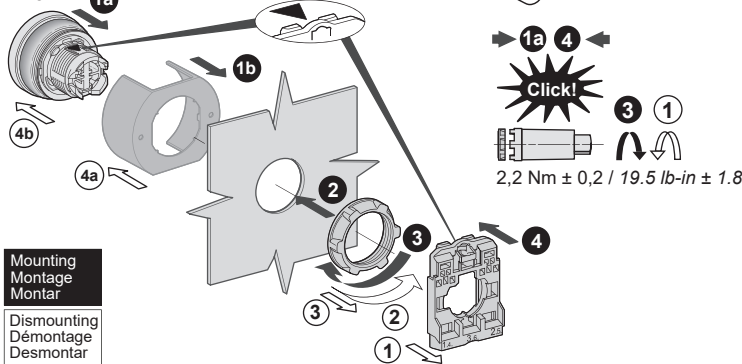
ZB4BC



Mounting
Montage
Montar

Dismounting
Démontage
Desmontar

ZB5AC



Mounting
Montage
Montar

Dismounting
Démontage
Desmontar

⚠ DANGER / DANGER / PELIGRO

HAZARD OF ELECTRIC SHOCK, EXPLOSION OR ARC FLASH

- Disconnect all power before servicing equipment.
- Use ZB4 heads only on a metal support to ensure ground continuity.

Failure to follow these instructions will result in death or serious injury.

RISQUE D'ELECTROCUTION, D'EXPLOSION OU D'ARC ELECTRIQUE

- Coupez l'alimentation avant de travailler sur cet appareil.
- Utilisez uniquement les têtes ZB4 sur un support métallique pour assurer la continuité de terre.

Le non-respect de ces instructions provoquera la mort ou des blessures graves.

RIESGO DE ELECTROCUCIÓN, EXPLOSIÓN O ARCO ELÉCTRICO

- Desconecte toda alimentación antes de realizar el servicio.
- Utilice únicamente los cabezales ZB4 sobre un soporte metálico para asegurar la continuidad de tierra.

Si no se siguen estas instrucciones provocará lesiones graves o incluso la muerte.

- (en) Electrical equipment should be installed, operated, serviced, and maintained only by qualified personnel. No responsibility is assumed by Schneider Electric for any consequences arising out of the use of this material.
- (fr) Les équipements électriques doivent être installés, exploités et entretenus par un personnel qualifié. Schneider Electric n'assume aucune responsabilité des conséquences éventuelles découlant de l'utilisation de cet appareil.
- (es) Sólo el personal de servicio cualificado podrá instalar, utilizar, reparar y mantener el equipo eléctrico. Schneider Electric no asume las responsabilidades que pudieran surgir como consecuencia de la utilización de este material.

© 2021 Schneider Electric. "All Rights Reserved."



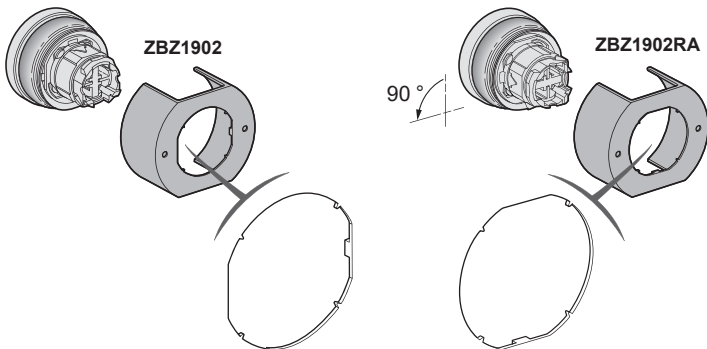
UK Representative:
Schneider Electric Limited
Stafford Park 5
Telford, TF3 3BL, UK



Уполномоченный поставщик в РФ:
АО «Шнейдер Электрик»
Адрес: 127018, Россия, г. Москва,
ул. Двинцев, д.12, корп.1
Тел.: +7 (495) 777 99 90
Факс +7 (495) 777 99 92

Қазақстан Республикасында ресми жеткізуші:
ЖШС «Шнейдер Электрик»
Мекен-жайы: Қазақстан Республикасы, Алматы қ.,
Достық дан., «Кен Дала» Бизнес Орталығы, 5-ші қабат.
Тел.: +7 (727) 357 23 57
Факс.: +7(727) 357 24 39

2 Mounting the guard / Montage de la garde / Montaje de la guarda: ZBZ1902●●



⚠ WARNING / AVERTISSEMENT / ADVERTENCIA

UNINTENDED EQUIPMENT OPERATION

Position the pins of the guard opposite the apertures in the head.

Failure to follow these instructions can result in death, serious injury, or equipment damage.

FONCTIONNEMENT INATTENDU DE L'EQUIPEMENT

Mettez les ergots de la garde en face des contreformes de la tête.

Le non-respect de ces instructions peut provoquer la mort, des blessures graves ou des dommages matériels.

FUNCIONAMIENTO INESPERADO DEL EQUIPO

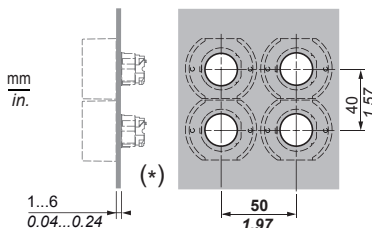
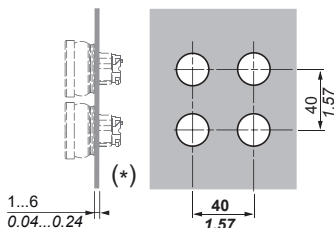
Inserte las guías de la guarda orientadas hacia las aberturas del cabezal.

Si no se siguen estas instrucciones pueden producirse lesiones personales graves o mortales o daños en el equipo.

3 Operating restrictions / Restrictions de fonctionnement / Restricciones de funcionamiento

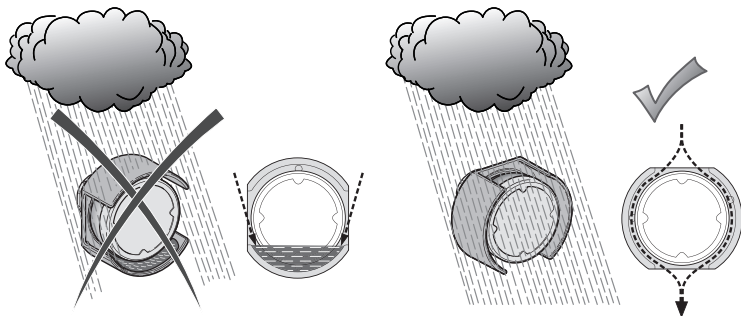
3.1 Without ZBZ1902●● / Sans ZBZ1902●● / Sin ZBZ1902●●

3.2 With ZBZ1902●● / Avec ZBZ1902●● / Con ZBZ1902●●



(*): Installation on flat surface / Montage sur surface plane / Montaje en superficie plana

3.3 Vertical mounting with ZBZ1902●● / Montage vertical avec ZBZ1902●● / Montaje vertical con ZBZ1902●●



⚠ CAUTION / ATTENTION / AVISO

RISK OF BLOCKING

Use the guard as illustrated in these instructions.

Failure to follow these instructions can result in injury or equipment damage.

RISQUE DE BLOPAGE

Utiliser la garde comme illustré dans cette notice.

Le non-respect de ces instructions peut provoquer des blessures ou des dommages matériels.

RIESGO DE BLOQUEO

Utilice la guarda del modo que se indica en estas instrucciones.

Si no se siguen estas instrucciones pueden producirse lesiones personales o daños en el equipo.