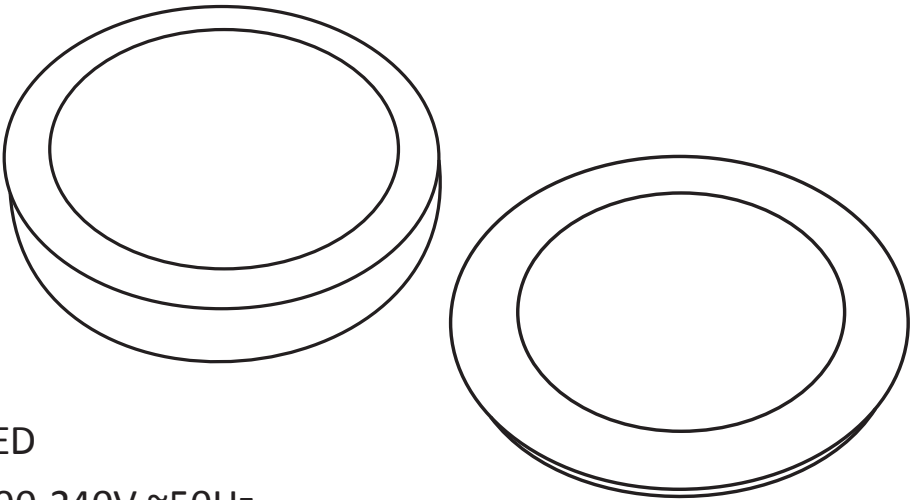


## LED PANEL - KEREK SPOT LED - ROTUND LED PANEL - OKRUGLI



- LED
- 200-240V ~50Hz
- IP20
- Változtatható színhőmérséklet
- Temperatura de culoare variabila
- Promjenjiva temperatura boje



<b>206326</b> PL120-6W	<b>206320</b> CL120-6W	<b>206276</b> PL120-6W	<b>206270</b> CL120-6W
<b>206328</b> PL170-12W	<b>206322</b> CL170-12W	<b>206278</b> PL170-12W	<b>206272</b> CL170-12W
<b>206330</b> PL225-18W	<b>206324</b> CL225-18W	<b>206280</b> PL225-18W	<b>206274</b> CL225-18W

## (HU)

Használat előtt kérjük, figyelmesen olvassa el a tájékoztatót!

Csak szakember szerelheti!

A LED panel lámpatestek közös jellemzői, hogy a hagyományos mennyezeti világítótestek és fénycsöves lámpatestek helyére fejlesztették ki, mindegyikük valamilyen tápegységet igényel a működtetéshez.

A lapos kivitelnek köszönhetően akár 5 cm mély álmennyezetekbe is beépíthetőek.

Üzembe helyezését csak megfelelő szakképzettséggel rendelkező szakember végezheti, csak lekapcsolt hálózati áram mellett!

Üzembe helyezés során a csatlakozások érintésvédelméről gondoskodni kell!

Soha ne építse olyan helyre ahol véletlenül bárki hozzányúlhat (pl. szekrény teteje)!

A készülék burkolatának megbontása TILOS és ÉLETVESZÉLYES! A burkolat megbontása a garancia elvesztését vonja maga után.

A lámpatest csak a mellékelt tápegységre csatlakoztatva használható! Nem megfelelő tápegység használata esetén a csatlakoztatott készülékek meghibásodhatnak, mely meghibásodásokra a garancia nem érvényes!

## Csatlakoztatás:

Először a tápegység kiefeszültességű kimenetét kell a LED panelre csatlakoztatni.

A LED panel és a tápegység csatlakozóval szerelt, így csak össze kell dugni a két csatlakozót.

A hálózati feszültség csatlakoztatása a tápegység megfelelő vezetékéhez:

- L jelű sorkapocs: hálózati áram, fázis, barna vezeték.

- N jelű sorkapocs: hálózati áram, nulla, kék vezeték.

## Beépítés:

A süllyesztett kivitel gipszkarton álmennyezetekbe illeszthető, a falon kívüli felszereléshez válasza a falon kívüli változatot.

Élettartam: ~30 000h

## (RO)

Înainte de utilizare va rugăm citiți instrucțiunile.

Poate fi montat numai de personal calificat.

Caracteristici comune ale panourilor cu LED este ca au fost dezvoltate pentru a înlocui lămpile de tavan convenționale și lămpile fluorescente, toate acestea necesită o sursă de alimentare pentru funcționare.

Datorită designului plat pot fi montate în tavan fals, cu o adâncime de minim 5 cm.

Poate fi montat numai de personal calificat, după deconectare circuitului de la rețea.

În timpul punerii în funcțiune, țineți cont de contactul de protecție!

Nu montați în locuri accesibile, (pe dulap)

Demontarea aparatului este INTERZISĂ și PERICULOASĂ! Demontarea aparatului duce la pierderea garanției!

Corpul de iluminat poate fi folosit numai cu sursa de alimentare livrată în pachet.

Dacă se folosește sursa de alimentare diferită, corpul de iluminat se poate defecta.

Acesta nu face obiectul garanției.

## Conectare:

- Prma oara trebuie conectata sursa de alimentare la corpul de iluminat.  
Conectarea tensiunii de alimentare la instalația electrică corespunzătoare:  
-Conector L- curent alternativ, firul maro fază  
-Conector N- curent alternativ, firul albastru, nul

## Instalare:

- Varianta incastrabila este destinata montajului in tavan fals, iar varianta aplicata este destinata montajului pe perete.  
Durata de viata: ~30 000h

## (HR)

- Prije upotrebe pažljivo pročitajte upute!  
Proizvod može postavljati samo stručna osoba.  
Zajednička karakteristika LED panela je da su proizvedene kako bi zamijenile tradicionalne stropne svjetiljke i rasvjetne cijevi od kojih svaka zahtijeva neku vrstu žarulja za rad.  
Zahvaljujući ravnom dizajnu, mogu se ugraditi u spuštene stropove do 5 cm dubine.  
Montažu smije izvoditi samo odgovarajuće kvalificirana osoba, samo s isključenim mrežnim naponom!  
Prilikom puštanja u pogon morate voditi računa o kontaktnoj zaštiti priključaka! Nikada ga nemojte graditi na mjestu gdje ga netko može slučajno dotaknuti (npr. na vrhu ormara)!  
Demontaža poklopca uređaja je ZABRANJENA i OPASNA! Demontaža poklopca poništiti će jamstvo.  
Svjetiljka se može koristiti samo ako je spojena na isporučeno napajanje! Ako se koristi neodgovarajuće napajanje, povezani uređaji mogu raditi neispravno, za koje jamstvo onda ne vrijedi!

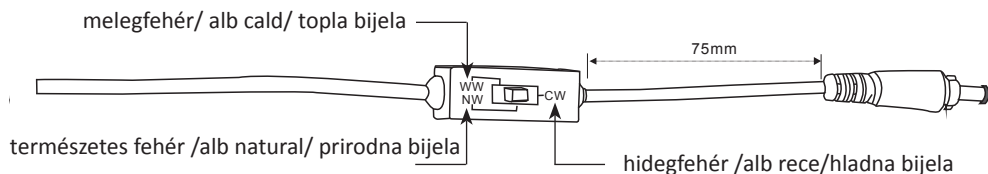
## Spajanje:

- Prvo, niskonaponski izlaz napajanja mora biti spojen na LED ploču.  
LED panel i napajanje opremljeni su konektorom, tako da morate samo spojiti dva konektora.  
Spajanje mrežnog napona na odgovarajuće žice jedinice za napajanje:  
- Stezaljka označena L: mrežna struja, faza, smeđa žica.  
- N priključak: mrežna struja, nula, plava žica.

## Montaža:

- Ugradbeni spotovi mogu se ugraditi u spuštene stropove od gipsanih ploča, za ugradnju izvan zida odaberite nadžbukne spotove.  
Životni vijek: 30 000h

**HU: Színhőmérséklet állítása/ RO: Temperatura de culoare variabila/ HR: Postavka temperature boje:**



Átmérő Dimensiuni Dimenzije	Teljesítmény Putere Snaga	Fényerő Flux luminos Svjetlina	Cikkszám / Numar articol / Broj artikla	
			Süllyesztett Incastrat Podžbukni	Falon kívüli Aplicat Nadžbukni
120 mm	6W	320lm	206320 206270	206326 206276
170 mm	12W	780lm	206322 206272	206328 206278
225 mm	18W	1300lm	206324 206274	206330 206280

Ez a termék egy <G> energiahatékonysági osztályú fényforrást tartalmaz.  
 Acest produs conține o sursă de lumină cu clasa de eficiență energetică <G>.  
 Ovaj proizvod sadrži izvor svjetla klase energetske učinkovitosti <G>.



206320



206322



206324



206326



206328



206330



206270



206272



206274



206276



206278



206280



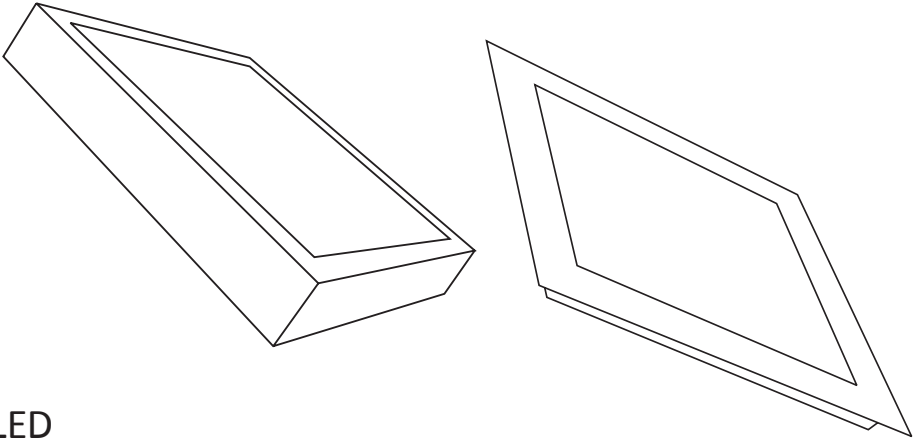
(HU) A hulladékkezeléssel, begyűjtéssel kapcsolatos további információkért keresse fel a [www.mentavill.hu/hulladkezes](http://www.mentavill.hu/hulladkezes) weboldalunkat.  
 (RO) Pentru mai multe informații despre gestionarea și colectarea deșeurilor, vizitați site-ul nostru la [www.mentavill.ro/gestionaredeseuri](http://www.mentavill.ro/gestionaredeseuri).  
 (HR) Za više informacija o gospodarenju i prikupljanju otpada posjetite našu web stranicu: [https://www.mentavill.hr/upravljanje\\_otpadom](https://www.mentavill.hr/upravljanje_otpadom).

**Gyártó és forgalmazó:**  
 MENTAVILL KFT  
 8000 Székesfehérvár,  
 Budai út 177.  
 Tel.: 22/515-515  
[www.mentavill.hu](http://www.mentavill.hu)  
[info@mentavill.hu](mailto:info@mentavill.hu)  
 Származási hely: Kína

**Importator/Distribuito**  
 MENTAVILL SRL  
 540240 Targu Mures  
 Str Gheorghe Doja nr. 197  
 Tel 0265-208-108  
[www.mentavill.ro](http://www.mentavill.ro)  
[info@mentavill.ro](mailto:info@mentavill.ro)  
 Tară de origine: China

**Uvoznik i distributer:**  
 MENTAVILL D.o.o.  
 10000 Zagreb  
 Radnička cesta 39.  
 Tel +385 99 5396 043  
[www.mentavill.hr](http://www.mentavill.hr)  
[info@mentavill.hr](mailto:info@mentavill.hr)  
 Zemlja podrijetla: Kína

## LED PANEL - NÉGYZETES SPOT LED - PATRAT LED PANEL - KVADRATNI



- LED
- 200-240V ~50Hz
- IP20
- Változtatható színhőmérséklet
- Temperatura de culoare variabila
- Promjenjiva temperatura boje



**206332**

AL1002-06C

**206334**

AL1002-12C

**206336**

AL1002-18C

**206338**

AL1004-06C

**206340**

AL1004-12C

**206342**

AL1004-18C

**206282**

AL1002-06C

**206284**

AL1002-12C

**206286**

AL1002-18C

**206288**

AL1004-06C

**206290**

AL1004-12C

**206292**

AL1004-18C

## (HU)

Használat előtt kérjük, figyelmesen olvassa el a tájékoztatót!

Csak szakember szerelheti!

A LED panel lámpatestek közös jellemzői, hogy a hagyományos mennyezeti világítótestek és fénycsöves lámpatestek helyére fejlesztették ki, mindegyikük valamilyen tápegységet igényel a működtetéshez.

A lapos kivitelnek köszönhetően akár 5 cm mély álmennyezetekbe is beépíthetőek.

Üzembe helyezését csak megfelelő szakképzettséggel rendelkező szakember végezheti, csak lekapcsolt hálózati áram mellett!

Üzembe helyezés során a csatlakozások érintésvédelméről gondoskodni kell!

Soha ne építse olyan helyre ahol véletlenül bárki hozzányúlhat (pl. szekrény teteje)!

A készülék burkolatának megbontása TILOS és ÉLETVESZÉLYES! A burkolat megbontása a garancia elvesztését vonja maga után.

A lámpatest csak a mellékelt tápegységre csatlakoztatva használható! Nem megfelelő tápegység használata esetén a csatlakoztatott készülékek meghibásodhatnak, mely meghibásodásokra a garancia nem érvényes!

## Csatlakoztatás:

Először a tápegység kiefeszültségű kimenetét kell a LED panelre csatlakoztatni.

A LED panel és a tápegység csatlakozóval szerelt, így csak össze kell dugni a két csatlakozót.

A hálózati feszültség csatlakoztatása a tápegység megfelelő vezetékéhez:

- L jelű sorkapocs: hálózati áram, fázis, barna vezeték.

- N jelű sorkapocs: hálózati áram, nulla, kék vezeték.

## Beépítés:

A süllyesztett kivitel gipszkarton álmennyezetekbe illeszthető, a falon kívüli felszereléshez válasza a falon kívüli változatot.

Élettartam: ~30 000h

## (RO)

Înainte de utilizare va rugăm citiți instrucțiunile.

Poate fi montat numai de personal calificat.

Caracteristici comune ale panourilor cu LED este ca au fost dezvoltate pentru a înlocui lămpile de tavan convenționale și lămpile fluorescente, toate acestea necesită o sursă de alimentare pentru funcționare.

Datorită designului plat pot fi montate în tavan fals, cu o adâncime de minim 5 cm.

Poate fi montat numai de personal calificat, după deconectare circuitului de la rețea.

În timpul punerii în funcțiune, țineți cont de contactul de protecție!

Nu montați în locuri accesibile, (pe dulap)

Demontarea aparatului este INTERZISĂ și PERICULOASĂ! Demontarea aparatului duce la pierderea garanției!

Corpul de iluminat poate fi folosit numai cu sursa de alimentare livrată în pachet.

Dacă se folosește sursa de alimentare diferită, corpul de iluminat se poate defecta.

Acesta nu face obiectul garanției.

## Conectare:

Prma oara trebuie conectata sursa de alimentare la corpul de iluminat.

Conectarea tensiunii de alimentare la instalația electrică corespunzătoare:

-Conector L- curent alternativ, firul maro fază

-Conector N- curent alternativ, firul albastru, nul

## Instalare:

Varianta incastrabila este destinata montajului in tavan fals, iar varianta aplicata este destinata montajului pe perete.

Durata de viata: ~30 000h

## (HR)

Prije upotrebe pažljivo pročitajte upute!

Proizvod može postavljati samo stručna osoba.

Zajednička karakteristika LED panela je da su proizvedene kako bi zamijenile tradicionalne stropne svjetiljke i rasvjetne cijevi od kojih svaka zahtijeva neku vrstu žarulja za rad.

Zahvaljujući ravnom dizajnu, mogu se ugraditi u spuštene stropove do 5 cm dubine.

Montažu smije izvoditi samo odgovarajuće kvalificirana osoba, samo s isključenim mrežnim naponom!

Prilikom puštanja u pogon morate voditi računa o kontaktnoj zaštiti priključaka! Nikada ga nemojte graditi na mjestu gdje ga netko može slučajno dotaknuti (npr. na vrhu ormara)!

Demontaža poklopca uređaja je ZABRANJENA i OPASNA! Demontaža poklopca poništiti će jamstvo.

Svjetiljka se može koristiti samo ako je spojena na isporučeno napajanje! Ako se koristi neodgovarajuće napajanje, povezani uređaji mogu raditi neispravno, za koje jamstvo onda ne vrijedi!

## Spajanje:

Prvo, niskonaponski izlaz napajanja mora biti spojen na LED ploču.

LED panel i napajanje opremljeni su konektorom, tako da morate samo spojiti dva konektora.

Spajanje mrežnog napona na odgovarajuće žice jedinice za napajanje:

- Stezaljka označena L: mrežna struja, faza, smeđa žica.

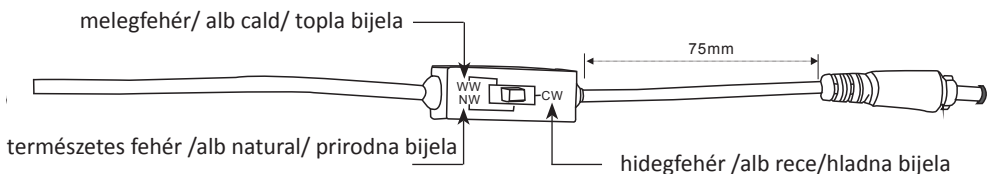
- N priključak: mrežna struja, nula, plava žica.

## Montaža:

Ugradbeni spotovi mogu se ugraditi u spuštene stropove od gipsanih ploča, za ugradnju izvan zida odaberite nadžbukne spotove.

Životni vijek: 30 000h

**HU: Színhőmérséklet állítása/ RO: Temperatura de culoare variabila/ HR: Postavka temperature boje:**



Méret Dimensiuni veličina	Teljesítmény Putere Snaga	Fényerő Flux luminos Svjetlina	Cikkszám / Numar articol / Broj artikla	
			Sülyesztett Incastrat Podžbukni	Falon kívüli Aplicat Nadžbukni
120 x 120 mm	6W	320lm	206332 206282	206338 206288
170 x 170 mm	12W	780lm	206334 206284	206340 206290
225 x 225 mm	18W	1300lm	206336 206286	206342 206292

Ez a termék egy <G> energiahatékonysági osztályú fényforrást tartalmaz.  
Aceast produs conține o sursă de lumină cu clasa de eficiență energetică <G>.  
Ovaj proizvod sadrži izvor svjetla klase energetske učinkovitosti <G>.



206332



206334



206336



206338



206340



206342



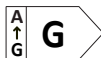
206282



206284



206286



206288



206290



206292



(HU) A hulladékkezeléssel, begyűjtéssel kapcsolatos további információért keresse fel a [www.mentavill.hu/hulladekkezes](http://www.mentavill.hu/hulladekkezes) weboldalunkat.  
(RO) Pentru mai multe informații despre gestionarea și colectarea deșeurilor, vizitați site-ul nostru la [www.mentavill.ro/gestionaredeseuri](http://www.mentavill.ro/gestionaredeseuri).  
(HR) Za više informacija o gospodarenju i prikupljanju otpada posjetite našu web stranicu: [https://www.mentavill.hr/upravljanje\\_otpadom](https://www.mentavill.hr/upravljanje_otpadom).

**Gyártó és forgalmazó:**  
MENTAVILL KFT  
8000 Székesfehérvár,  
Budai út 177.  
Tel.: 22/515-515  
[www.mentavill.hu](http://www.mentavill.hu)  
[info@mentavill.hu](mailto:info@mentavill.hu)  
Származási hely: Kína

**Importator/Distribuito**  
MENTAVILL SRL  
540240 Targu Mures  
Str Gheorghe Doja nr. 197  
Tel 0265-208-108  
[www.mentavill.ro](http://www.mentavill.ro)  
[info@mentavill.ro](mailto:info@mentavill.ro)  
Tară de origine: China

**Uvoznik i distributer:**  
MENTAVILL D.o.o.  
10000 Zagreb  
Radnička cesta 39.  
Tel +385 99 5396 043  
[www.mentavill.hr](http://www.mentavill.hr)  
[info@mentavill.hr](mailto:info@mentavill.hr)  
Zemlja podrijetla: Kina