

SDD1xx386

pl hu

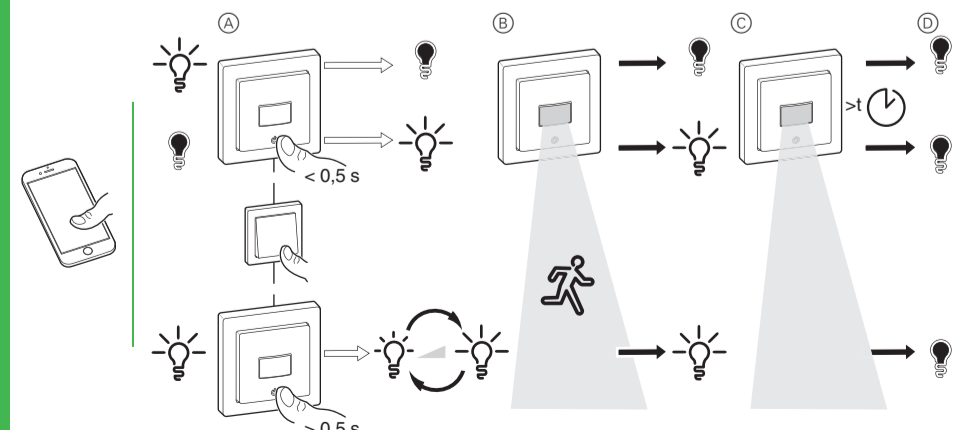
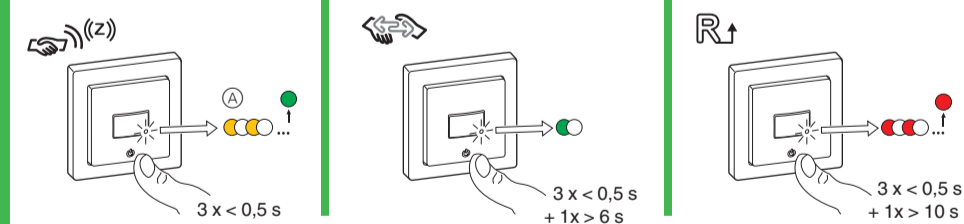
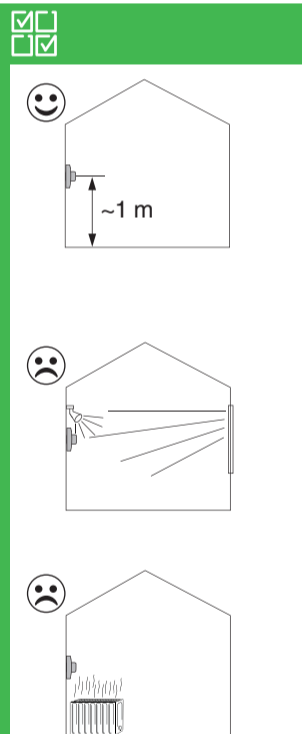
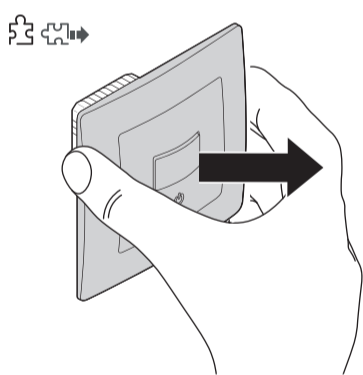
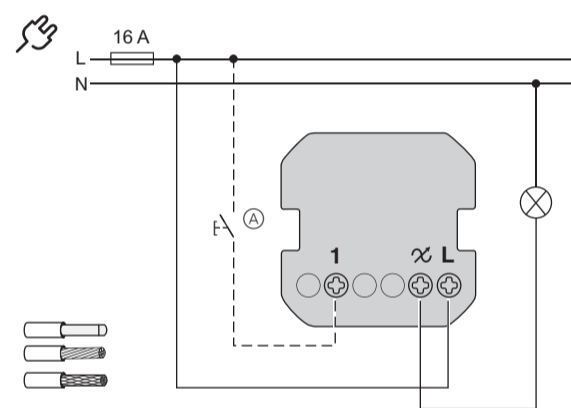
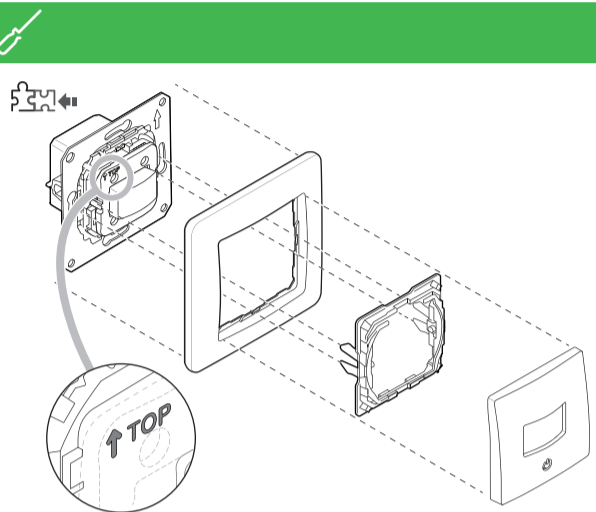
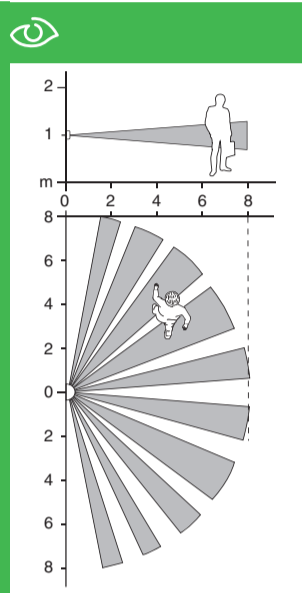


WiFer™

Schneider Electric



LED	7-100 VA	RC	14-150 W	C	14-150 W	R
	7-20 VA	RL				
			14-200 W	R		
			14-150 VA	L		



Wiser czujnik ruchu z uniwersalnym ściemniaczem przyciskowym LED

Niezbędne akcesoria

- Należy uzupełnić wyposażenie w:
 - Oprawkę o pasującym wyglądzie

Warunki wstępne

Pobierz aplikację Wiser na smartfon/tablet i zainstaluj Wiser bramkę komunikacyjną, aby konfigurować urządzenia Wiser i nimi sterować.

Dostępne są informacje o produkcie.

Szczegółowe informacje o produkcie są dostępne w internecie w podręczniku użytkownika systemu. Zeskanuj kod QR lub użyj łącza:



https://www.productinfo.schneider-electric.com/wiser_eu/

Zachowanie bezpieczeństwa

⚠️ ⚠️ NIEBEZPIECZEŃSTWO

RYZIKO PORAŻENIA PRĄDEM, WYSTĄPIENIA WYBUCHU LUB ŁUKU ELEKTRYCZNEGO

Montaż może być wykonywany w sposób bezpieczny jedynie przez wykwalifikowanych pracowników. Kwalifikowani pracownicy powinni wykazywać się dokładną znajomością w następujących dziedzinach:

- Wykonywanie podłączeń do sieci instalacyjnych
- Łączenie kilku urządzeń elektrycznych
- Montaż okablowania elektrycznego
- Normy bezpieczeństwa, miejscowe przepisy i zasady dotyczące okablowania

Niestosowanie się do tych zaleceń może doprowadzić do śmierci lub poważnych obrażeń.

⚠️ ⚠️ NIEBEZPIECZEŃSTWO

RYZIKO ŚMIERTELNEGO PORAŻENIA PRĄDEM

Wyjście może znajdować się pod napięciem, nawet gdy oświetlenie jest wyłączone.

- Przed rozpoczęciem pracy z urządzeniem odłącz urządzenie od źródła zasilania za pomocą bezpiecznika w obwodzie wejściowym.

Niestosowanie się do tych zaleceń może doprowadzić do śmierci lub poważnych obrażeń.

Opis produktu

Wiser czujnik ruchu z uniwersalnym ściemniaczem przyciskowym LED (zwany dalej **czujnikiem ruchu**) rozpoznaje ruchome źródła ciepła (np. osoby) i może ściemniać odbiorniki rezystancyjne, indukcyjne lub pojemnościowe oraz włączać je na okres zaprogramowanego czasu opóźnienia.

Opcje sterowania

Sterowanie w domu: Do sterowania czujnikiem ruchu za pomocą aplikacji Wiser wymagana jest Wiser bramka komunikacyjna.

Sterowanie w pomieszczeniach: Aby sterować czujnikiem ruchu razem z innymi urządzeniami Wiser, można go sparować z innymi urządzeniami Wiser w ramach tej samej sieci Zigbee.

Bezpośrednia obsługa: Czujnikiem ruchu można zawsze sterować bezpośrednio w miejscu montażu. Można również podłączyć dowolną liczbę przycisków mechanicznych.

Funkcje

- Zakres wykrywania
 - Automatyczne wykrywanie obciążenia
 - Tryb automatyczny, obsługa manualna
 - Łagodny start
- Poprzez aplikację:**
- Tryb testowy
 - Ustawianie funkcji włączania przy danej jasności lub funkcji pamięci
 - Zakres ściemniania: Min./maks. jasność
 - Manualne ustawianie trybu pracy diody (tryb RL LED)
 - Jasność wykrywania
 - Czułość wykrywania
 - Czas opóźnienia
 - Tryb półautomatyczny
 - Ustawianie timera lub harmonogramu

Wybór miejsca montażu

Unikaj niepożądanego włączania przez źródła światła i ciepła znajdujące się w strefie detekcji czujnika ruchu.

Montaż czujnika ruchu



- Przycisk mechaniczny w miejscu podłączenia rozszerzenia (opcjonalnie)

⚠️ UWAGA

Urządzenie może być uszkodzone!

- Należy zawsze korzystać z produktu zgodnie z podanymi danymi technicznymi.
- Nigdy nie podłączaj mieszanych indukcyjno-pojemnościowych punktów świetlnych.
- Podłączaj tylko punkty oświetleniowe przystosowane do ściemniania.
- Niebezpieczeństwo przeciążenia! Zabrania się ściemniania gniazd wtykowych.

Niestosowanie się do tych instrukcji może spowodować uszkodzenie sprzętu.



Wynik ściemniania będzie zależny od podłączonej diody. Niektóre diody nie będą działać poprawnie. Zależy to od liczby diod, jakości sterownika i mocy sieci, z której jest zasilany.

Wybór miejsca montażu

Zwróć uwagę: W przypadku ograniczonej dysypacji ciepła należy zmniejszyć obciążenie.

Obciążenie obniżone o	W przypadku zamontowania
0%	W standardowej podtynkowej puszcze instalacyjnej
25%	W ścianach z pustką*
30%	Kilka ściemniaczy zamontowanych razem*
50%	W 1- lub 2-krotnej puszcze natynkowej
	W 3-krotnej puszcze natynkowej

* Jeśli występuje kilka czynników jednocześnie, wtedy sumują się poszczególne wartości zmniejszenia obciążenia.

Zdejmowanie osłony



Zdejmij ramkę razem z elementami sterującymi.

Programowanie czujnika ruchu

Łączenie z Wiser bramką komunikacyjną



- Dioda stanu (pomarańczowa)

Więcej informacji znajduje się w podręczniku użytkownika systemu.

Parowanie z innymi urządzeniami Wiser

Aby sterować produktem w trybie sterowania w pomieszczeniach, można go sparować z innymi urządzeniami Wiser w ramach tej samej sieci Zigbee. Więcej informacji znajduje się w podręczniku użytkownika systemu.

Resetowanie łączności Wiser



Wszystkie połączenia sterowania pomiędzy urządzeniem i innymi urządzeniami Wiser zostają usunięte.

Resetowanie do wartości domyślnych



Wszystkie dane konfiguracji, użytkownika i sieci są kasowane.

Następnie przywracane są wszystkie ustawienia domyślne (patrz funkcje).

Obsługa czujnika ruchu

- Włącz/wyłącz odbiornik za pomocą przycisku lub rozszerzenia lub zwiększ/zmniejsz jasność za pomocą przycisku lub rozszerzenia.
- Odbiornik pozostaje włączony/wyłączony podczas wykrywania ruchu.
- Odbiornik pozostaje włączony/wyłączony w czasie opóźnienia.
- Czujnik ruchu przełącza się w tryb automatyczny. Jeśli odbiornik został włączony, jest on teraz wyłączony.

Możesz zdalnie sterować czujnikiem ruchu za pomocą aplikacji Wiser.

Znaczenie diody stanu

Więcej informacji znajduje się w podręczniku użytkownika systemu.

Rozwiązywanie problemów

Więcej informacji znajduje się w podręczniku użytkownika systemu.

Dane techniczne

Napięcie znamionowe:	AC 230 V ~, 50 Hz
Moc znamionowa:	
Tryb czuwania:	maks. 0,4 W
Zaciski przyłączeniowe:	Zaciski śrubowe na maks. 2 x 2,5 mm ² , 0,5 Nm
Jednostka dodatkowa:	Jeden przycisk, nieograniczona liczba, maks. 50 m
Zabezpieczenie przeciwzwarciowe:	Wyłącznik nadprądowy 16 A
Pasma częstotliwości:	2,4 GHz
Zdolność przesyłowa:	2,5 mW
Certyfikacja:	Zigbee 3.0

Urządzenie przy wyrzucaniu wymaga oddzielenia od odpadów domowych w oficjalnym punkcie zbiórki. Profesjonalny recykling chroni ludzi i środowisko przed potencjalnymi szkodliwymi skutkami.

Znaki towarowe

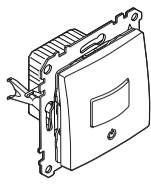
- Zigbee® jest zastrzeżonym znakiem towarowym Zigbee Alliance.
 - Apple® i App Store® są markami lub zastrzeżonymi znakami towarowymi Apple Inc.
 - Google Play™ Store i Android™ są markami lub zastrzeżonymi znakami towarowymi Google Inc.
- Inne marki i zastrzeżone znaki towarowe są własnością ich właścicieli.

Deklaracja zgodności UE

Niniejszym Schneider Electric Industries oświadcza, że produkt ten jest zgodny z zasadniczymi wymogami i innymi właściwymi przepisami DYREKTYWY 2014/53/UE W SPRAWIE URZĄDZEŃ RADIOWYCH Deklarację zgodności można pobrać ze strony: schneider-electric.com/docs.

Schneider Electric Industries SAS

W razie pytań natury technicznej prosimy o kontakt z krajowym centrum obsługi klienta. schneider-electric.com/contact



SDD1xx386

WiFer

Schneider Electric



LED

7-100 VA



RC

7-20 VA

RL

LED

14-200 W



R



14-150 W



C



14-150 VA



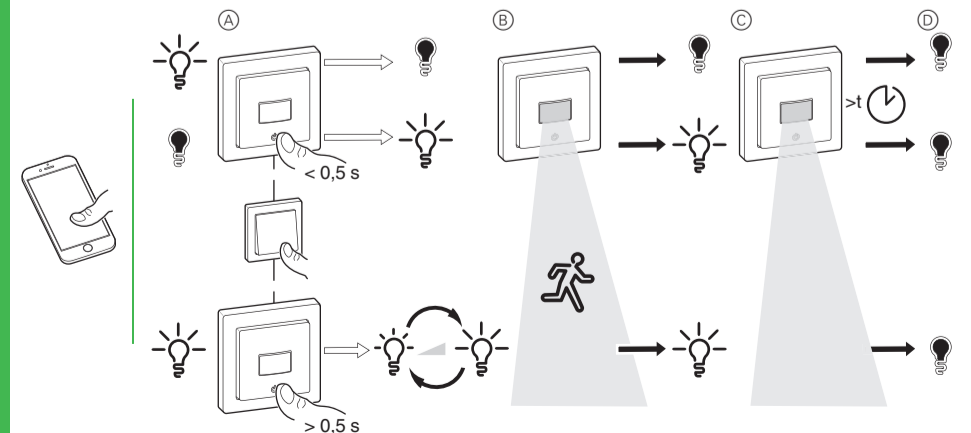
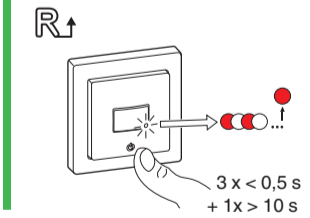
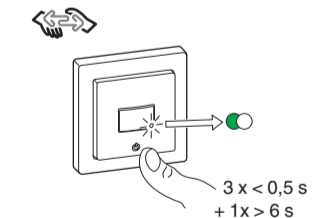
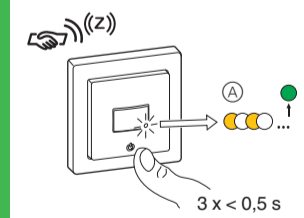
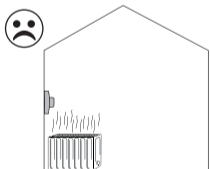
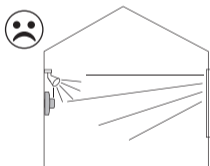
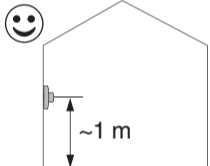
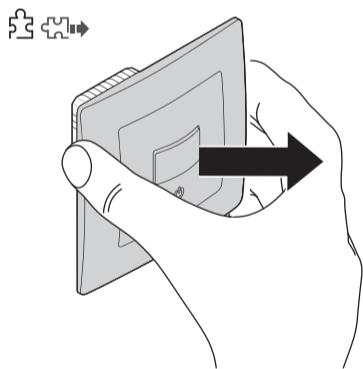
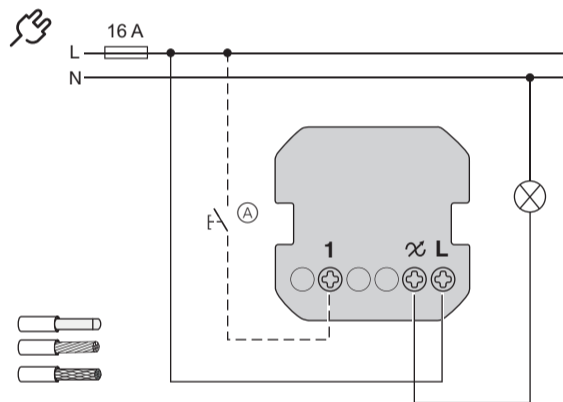
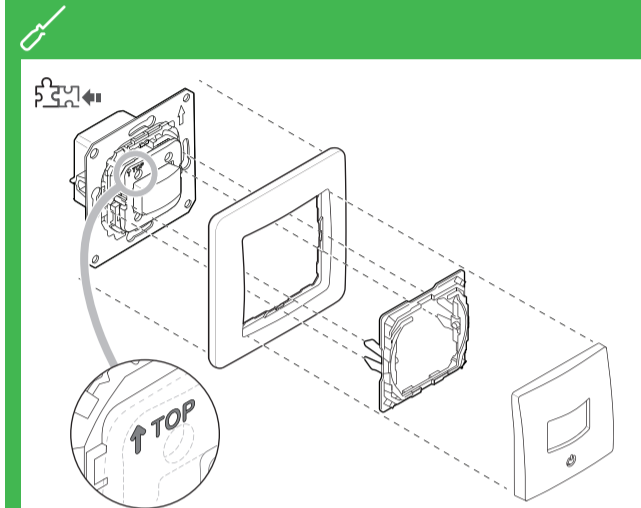
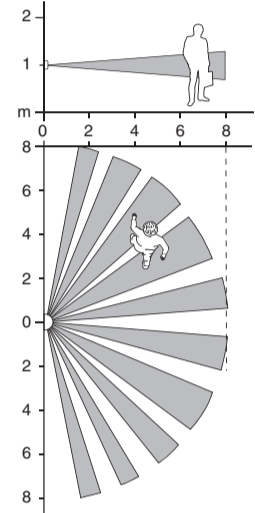
L



14-150 W



R



Wiser senzor de mişcare cu variator universal de intensitate cu buton de acţiune, pentru led

Acesoriile necesare

Se va completa cu:

- Ramă cu design corespunzător

Cerinţe preliminare

Descărcaţi aplicaţia **Wiser** pe smartphone/tabletă și instalaţi **Wiser Gateway** pentru a configura și controla dispozitivele Wiser.

Sunt disponibile informații de produs

Informații detaliate despre producție sunt disponibile online în **ghidul de utilizare a sistemului**. Scanati codul QR sau accesați linkul:



https://www.productinfo.schneider-electric.com/wiser_eu/

Pentru siguranța dumneavoastră

▲ ▲ PERICOL

PERICOL DE ELECTROCUTARE, EXPLOZIE SAU ARCURI ELECTRICE

Instalarea electrică în condiții de siguranță se va executa doar de personal calificat. Personalul calificat trebuie să dispună de cunoștințe aprofundate în următoarele domenii:

- Conectarea rețelelor de internet
- Conectarea mai multor dispozitive electrice
- Montarea cablurilor electrice
- Norme de siguranță, normele și regulamentele locale de cablare

Nerespectarea acestor instrucțiuni, poate duce la moarte sau provocarea unor leziuni grave.

▲ ▲ PERICOL

PERICOL DE ACCIDENTARE MORTALĂ PRIN ELECTROCUTARE

Ieșirea poate avea curent electric chiar și atunci când sarcina este oprită.

- Deconectați dispozitivul de la sursa de alimentare prin intermediul siguranțelor din circuitul de intrare înainte de a lucra la dispozitiv.

Nerespectarea acestor instrucțiuni, poate duce la moarte sau provocarea unor leziuni grave.

Familiarizarea cu produsul

Wiser senzor de mișcare cu variator universal de intensitate cu buton de acțiune, pentru led (denumit în continuare **senzor de mișcare**) detectează surse de căldură aflate în mișcare (de ex. persoane) și poate regla și comuta sarcini ohmice, inductive sau capacitive pe durata unui timp de oprire întârziată reglabil.

Opțiuni de control

Controlul întregii case: Pentru a controla senzorul de mișcare prin aplicația **Wiser**, veți avea nevoie de **Wiser Gateway**.

Controlul unei camere: Pentru a controla senzorul de mișcare cu alte dispozitive Wiser, acesta poate fi asociat cu alte dispozitive Wiser din aceeași rețea Zigbee.

Funcționare directă: Senzorul de mișcare poate fi controlat întotdeauna direct la fața locului. Puteți conecta, de asemenea, un număr nelimitat de întrerupătoare mecanice.

Funcții

- Domeniu de detecție
- Detectare automată a sarcinii
- Mod automat, operare manuală
- Pornire soft

Prin Aplicație:

- Modul de testare
- Setarea luminozității de conectare sau a funcției de memorare
- Interval de variație a intensității: Luminozitate min./max.
- Setarea manuală a modului de funcționare a ledului (modul RL LED)
- Luminozitatea de detecție:
- Sensibilitate de detectare
- Timp de oprire întârziată
- Mod semiautomat
- Setarea unui temporizator sau a unui program

Alegerea locului de instalare

Evitați activarea nedorită de surse de lumină sau căldură pe raza de detecție a senzorului de mișcare.

Instalarea senzorului de mișcare



- Buton de comandă mecanică și extinderea unității de conectare (opțional)

▲ ATENȚIE

Dispozitivul se poate deteriora!

- Acționați întotdeauna dispozitivul în conformitate cu datele tehnice specificate.
- Nu conectați niciodată sarcini mixte inductive/capacitive.
- Conectați doar sarcini la care se poate regla luminozitatea.
- Pericol de suprasarcină! Prizele variabile sunt interzise.

Nerespectarea acestor instrucțiuni poate duce la deteriorarea echipamentului.

Rezultatul variației va depinde de LED-ul conectat. Unele LED-uri nu vor funcționa corespunzător. Acest lucru depinde de numărul de LED-uri, calitatea driverului și puterea rețelei de la care se alimentează.

Alegerea locului de instalare

Rețineți: Dacă disiparea termică este redusă, trebuie să reduceți sarcina.

Sarcină redusă cu	La montare
0%	Într-o cutie de montare standard pentru instalare încorporată
25%	În pereți cu goluri*
30%	Mai multe module instalate combinat*
50%	Într-una sau două doze de montaj aparent
50%	În doză de montaj aparent, cu 3 posturi

* Dacă se aplică mai mulți factori, adunați reducerile de sarcină.

Îndepărtarea capacului



Scoateți rama, împreună cu elementele de operare.

Reglarea senzorului de mișcare

Conectarea la Wiser Gateway



LED de stare (galben)

Pentru mai multe detalii, consultați ghidul de utilizare a sistemului.

Asocierea la alte dispozitive Wiser

Pentru a controla produsul într-un mod de control al unei camere, acesta poate fi asociat cu alte dispozitive Wiser din aceeași rețea Zigbee.

Pentru mai multe detalii, consultați ghidul de utilizare a sistemului.

Resetarea conectivității Wiser



Toate legăturile de control dintre dispozitiv și alte dispozitive Wiser sunt șterse.

Revenirea la setările de fabrică



Toate datele de configurare, datele de utilizator și datele de rețea sunt șterse.

Apoi toate setările sunt readuse la setările din fabrică (consultați funcțiile).

Funcționarea senzorului de mișcare

Porniți/opriți sarcina cu ajutorul butonului de acțiune sau al unității de extindere sau creșteți/variați intensitatea cu ajutorul butonului de acțiune sau al unității de extindere.

Sarcina rămâne pornită/oprită pe parcursul funcției de detectare a mișcării.

Sarcina rămâne pornită/oprită pe durata timpului de oprire întârziată setat.

Senzorul de mișcare trece în modul automat. Dacă sarcina era pornită, acum se oprește.

Puteți controla de la distanță senzorul de mișcare prin aplicația Wiser.

Comportamentul led-urilor de stare

Pentru mai multe detalii, consultați ghidul de utilizare a sistemului.

Depanare

Pentru mai multe detalii, consultați ghidul de utilizare a sistemului.

Date tehnice

Tensiune nominală:	CA 230 V ~, 50 Hz
Putere nominală:	$\Rightarrow \text{LED}$
Standby:	max. 0,4 W
Borne de conectare:	borne cu șurub de max. 2 x 2,5 mm ² , 0,5 Nm
Unitate de extensie:	număr nelimitat, max. 50 m
Protecție a siguranței fuzibile:	Disjuncteur 16 A
Banda de frecvență:	2,4 GHz
Capacitate de transmisie:	2,5 mW
Certificare:	Zigbee 3.0

Depozitați aparatul separat de gunoii menajer, la un punct oficial de colectare. Reciclarea profesională protejează oamenii și mediul înconjurător de eventualele efecte negative.

Mărci înregistrate

- Zigbee® este o marcă comercială înregistrată a Zigbee Alliance.
- Apple® și App Store® sunt denumiri comerciale sau mărci înregistrate ale Apple Inc.
- Google Play™ Store și Android™ sunt denumiri comerciale sau mărci înregistrate ale Google Inc.

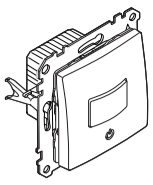
Alte denumiri comerciale și mărci înregistrate sunt proprietatea posesorului respectiv.

Declarația de conformitate UE

Prin prezenta, Schneider Electric Industries declară că acest produs este în conformitate cu cerințele fundamentale și cu alte dispoziții relevante prevăzute de DIRECTIVA 2014/53/UE PRIVIND ECHIPAMENTELE RADIO. Declarația de conformitate poate fi descărcată de la adresa: schneider-electric.com/docs.

Schneider Electric Industries SAS

Dacă aveți întrebări tehnice, contactați Centrul de Asistență Clienți din țara dumneavoastră. schneider-electric.com/contact



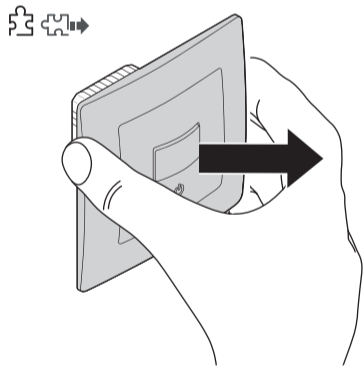
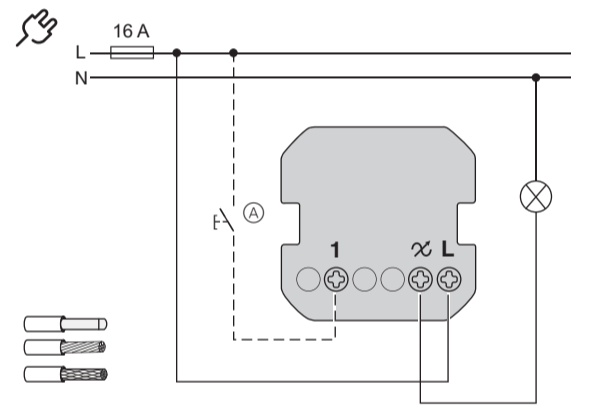
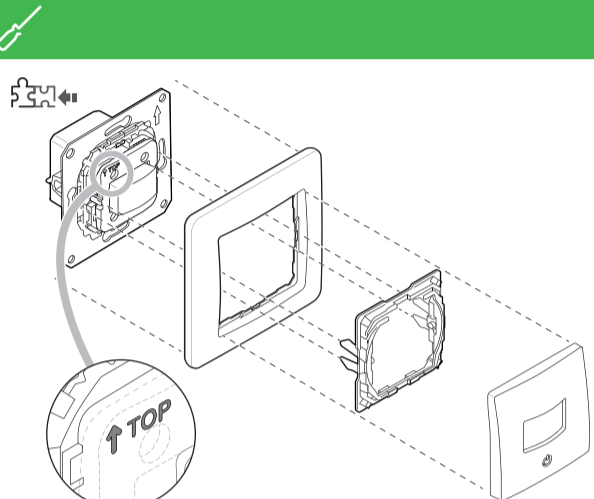
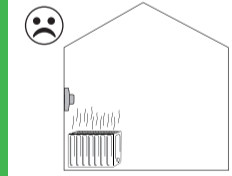
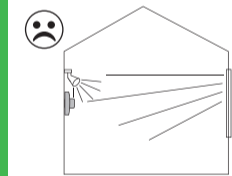
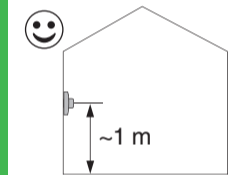
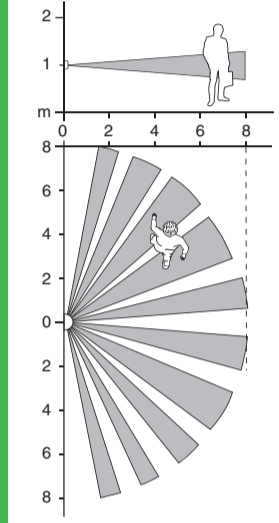
SDD1xx386



WiFer™

Schneider
Electric

LED	7-100 VA	RC	14-150 W	C	14-150 W	R
	7-20 VA	RL				
			14-150 VA	L		
	14-200 W	R				

**CS Wiser pohybové čidlo s univerzálním tlačítkovým LED stmívačem****Nezbytná příslušenství**

Třeba doplnit:

- Rámec v příslušném provedení

Předpoklady

Stáhněte si aplikaci **Wise** do chytrého telefonu / tabletu a nainstalujte **Wiser Gateway bránu** pro konfigurování a ovládání zařízení Wiser.

Produktové informace jsou k dispozici

Podrobné informace o výrobku jsou k dispozici on-line v **uživatelské příručce systému**. Naskenujte QR kód nebo klepněte na odkaz:



https://www.productinfo.schneider-electric.com/wiser_eu/

Pro vaši bezpečnost**▲▲ NEBEZPEČÍ****NEBEZPEČÍ ÚRAZU ELEKTRICKÝM PROUDEM, EXPLOZE NEBO ZÁBLESKU**

Bezpečnou elektromontáž smí provádět pouze kvalifikovaný technik. Kvalifikovaný technik musí prokázat dobré znalosti v následujících oblastech:

- Připojení k instalačním sítím
- Připojení několika elektrických přístrojů
- Pokládání elektrických kabelů
- Bezpečné normy, místní pravidla a nařízení týkající se elektronické instalace

Nesplnění těchto pokynů povede k úmrtí nebo vážnému zranění.

▲▲ NEBEZPEČÍ**RIZIKO VÁŽNÉHO ZRANĚNÍ V DŮSLEDKU ÚRAZU ELEKTRICKÝM PROUDEM**

Výstup může být pod napětím, i když je zatížení vypnuto.

- Před zahájením práce na zařízení odpojte zařízení od napájení pomocí pojistky ve vstupním obvodu.

Nesplnění těchto pokynů povede k úmrtí nebo vážnému zranění.

Seznámení s produktem

Wiser pohybové čidlo s univerzálním tlačítkovým LED stmívačem (dále jen **pohybové čidlo**) detekuje pohyblivé zdroje tepla (např. osoby) a může tlumit ohmická, indukční nebo kapacitní zatížení a zapínat je na nastavitelnou dobu přejezdu.

Možnosti ovládání

Ovládání domova: Pro ovládání pohybového čidla pomocí aplikace **Wiser** budete potřebovat **Wiser Gateway bránu**.

Ovládání místnosti: Chcete-li ovládat pohybové čidlo pomocí jiných zařízení Wiser, lze jej spárovat s dalšími zařízeními Wiser v rámci jedné sítě Zigbee.

Přímé ovládání: Pohybové čidlo lze ovládat vždy přímo na místě. Připojit lze také jakýkoliv počet mechanických tlačítek.

Funkce

- Rozmezí detekce
- Automatická detekce zátěže
- Automatický režim, manuální provoz
- Měkký start

Přes aplikace:

- Testovací režim
- Nastavení spínacího jasu nebo funkce paměti
- Rozsah stmívání: Min./max. jas
- Manuální nastavení provozního režimu LED (režim RL LED)
- Jas detekce
- Citlivost detekce
- Doba doběhu
- Poloautomatický režim
- Nastavení časovače nebo plánu

Výběr místa montáže

Zabraňte nežádoucímu zapínání v blízkosti světelných a tepelných zdrojů v rozmezí detekce pohybového čidla.

Instalace pohybového čidla

- (A) Mechanické tlačítko u připojení prodlužovací jednotky (volitelné)

▲ POZOR**Zařízení může být poškozeno!**

- Zařízení vždy provozujte v souladu se specifikovanými technickými údaji.
- Nikdy nepřipojujte smíšené indukčně/kapacitní zátěže.
- Připojujte pouze stmívatelné zátěže.
- Nebezpečí přetížení! Stmívací zásuvky jsou zakázány.

Nesplnění těchto pokynů může mít za následek poškození zařízení.

i Výsledek stmívání se bude lišit podle připojeného indikátoru LED. Některé indikátory LED nebudou fungovat správně. To je závislé na počtu indikátorů LED, kvalitě ovladače a výkonu zdrojové napájecí sítě.

Volba místa montáže

i Upozorňujeme: V případě snížené tepelné ztráty je nutné snížit zatížení.

Zatížení snížené o	Je-li namontován
0%	Ve standardní montážní skříně pro montáž do zdi
25%	V dutých zdech*
30%	Několik namontovaných v kombinaci*
50%	V 1 nebo 2 tlačítkovém krytu umístěném na povrchu
	V 3 tlačítkovém krytu umístěném na povrchu

* V případě, že platí více než jeden faktor, sečtěte snížení zatížení.

Odstraňte kryt.

Sejměte kryt spolu s ovládacími prvky.

Nastavení pohybového čidla**Připojení k Wiser Gateway bráně**

- (A) Stavová LED (oranžová)

Další podrobnosti naleznete v uživatelské příručce systému.

Spárování s jinými zařízeními Wiser

Chcete-li ovládat výrobek v režimu ovládání místnosti, lze jej spárovat s dalšími zařízeními Wiser v rámci jedné sítě Zigbee.

Další podrobnosti naleznete v uživatelské příručce systému.

Resetování konektivity Wiser

Všechny ovládací spoje mezi zařízením a dalšími zařízeními Wiser jsou vymazány.

Obnovení do výchozích nastavení

Všechna konfigurační data, uživatelská data a síťová data jsou smazána.

Všechna nastavení jsou poté nastavena na výchozí nastavení (viz funkce).

Ovládání pohybového čidla

- (A) Zapněte/vypněte zatížení pomocí tlačítek nebo prodlužovací jednotky nebo zvýšte/ztlumte jas pomocí tlačítek nebo prodlužovací jednotky.
- (B) Zatížení zůstane během detekce pohybu zapnuto/vypnuto.
- (C) Zatížení zůstane zapnuto/vypnuto na dobu nastaveného času přejezdu.
- (D) Čidlo pohybu se přepne do automatického režimu. Pokud bylo zatížení zapnuto, je nyní vypnuto.

Pohybové čidlo můžete ovládat dálkově pomocí aplikace Wiser.

Chování stavového indikátoru LED

Další podrobnosti naleznete v uživatelské příručce systému.

Odstraňování problémů

Další podrobnosti naleznete v uživatelské příručce systému.

Technické údaje

Jmenovité napětí:	AC 230 V ~, 50 Hz
Jmenovitý výkon:	$\Rightarrow \text{W}$
Pohotovostní režim:	max. 0,4 W
Připojovací svorky:	Šroubové svorky pro max. 2 x 2,5 mm ² , 0,5 Nm
Prodlužovací jednotka:	Jedno tlačítko, neomezený počet, max. 50 m
Ochrana pojistkou:	Jistič, 16 A:
Kmitočtové pásmo:	2,4 GHz
Vysílací kapacita:	2,5 mW
Certifikace:	Zigbee 3.0

i Přístroj nelikvidujte spolu s domovním odpadem, nýbrž předejte ho oficiálnímu sběrnému místu. Odborná recyklace chrání člověka i životní prostředí před potenciálními škodlivými účinky.

Ochranné známky

- Zigbee® je registrovaná ochranná známka společnosti Zigbee Alliance.
- Apple® a App Store® jsou obchodní značky nebo registrované ochranné známky společnosti Apple Inc.
- Google Play™ Store a Android™ jsou obchodní značky nebo registrované ochranné známky společnosti Google Inc.

Další známky a registrované ochranné známky jsou majetkem příslušných vlastníků.

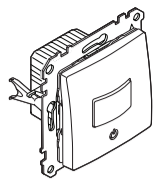
Prohlášení o shodě EU

Společnost Schneider Electric Industries tímto prohlašuje, že tento výrobek je v souladu se základními požadavky a dalšími příslušnými ustanoveními SMĚRNICE O RÁDIOVÝCH ZAŘÍZENÍCH 2014/53/EU. Prohlášení o shodě si můžete stáhnout zde: schneider-electric.com/docs.

Schneider Electric Industries SAS

V případě technických dotazů se prosím obraťte na centrum zákaznické podpory ve vaší zemi.

schneider-electric.com/contact



SDD1xx386

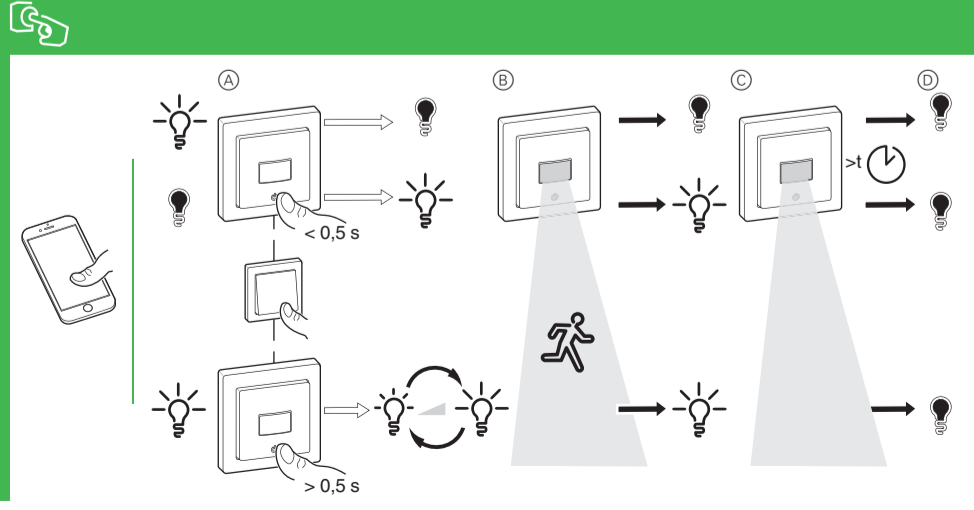
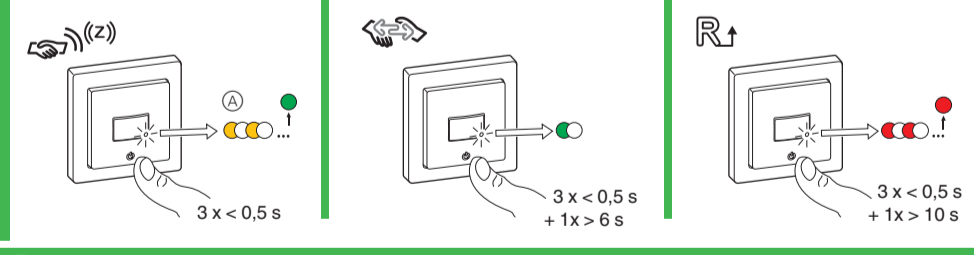
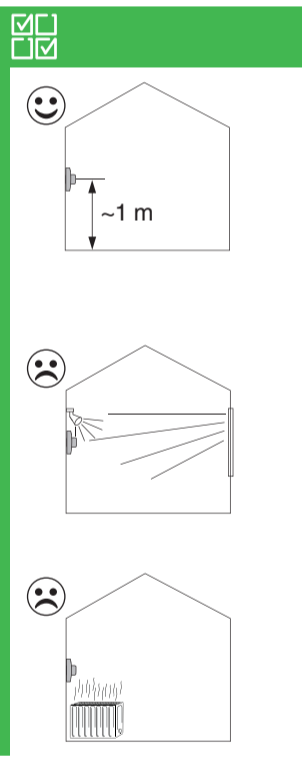
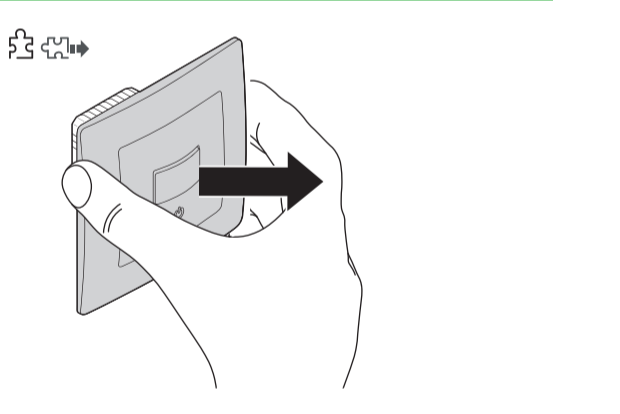
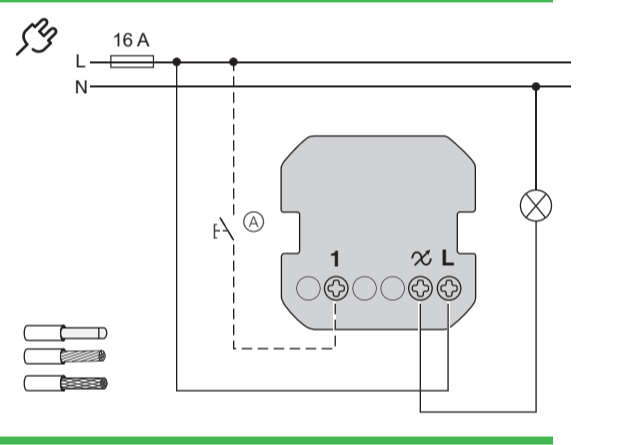
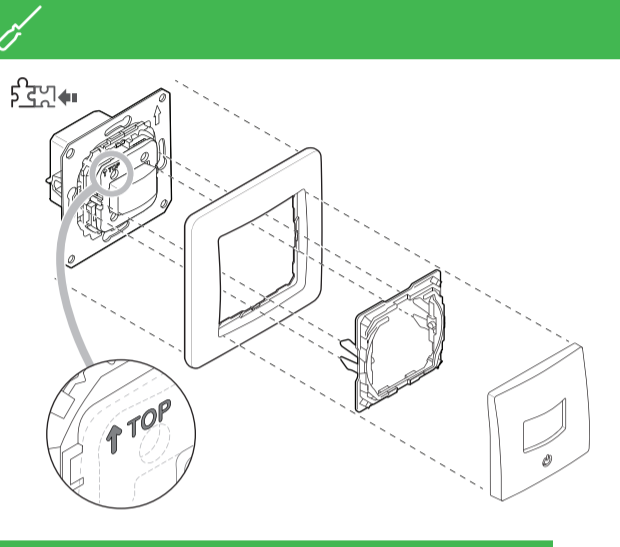
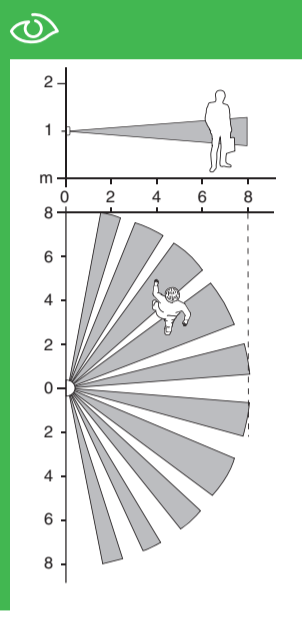


WiFer™

Schneider Electric



LED	7-100 VA	RC	14-150 W	C	14-150 W	R
	7-20 VA	RL				
			14-150 VA	L		
	14-200 W	R				



Wiser сензор за движение с универсален бутонен димер за LED лампи

Необходими аксесоари

Да се изпълнява с:

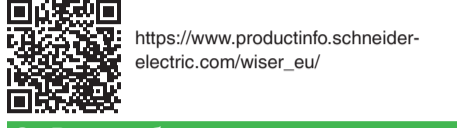
- Рамка със съответната конструкция

Изисквания

Изтеглете **приложението Wiser** на смартфона/таблета си и инсталирайте **Wiser порт**, за да конфигурирате и управлявате устройствата Wiser.

Достъпна е информация за продукта

Подробна информация за продукта е налична онлайн в **системното ръководство на потребителя**. Сканирайте QR кода или последвайте връзката:



За Вашата безопасност

▲ ▲ ОПАСНОСТ

ОПАСНОСТ ОТ ТОНОВ УДАР, ЕКСПЛОЗИЯ ИЛИ ЕЛЕКТРИЧЕСКА ДЪГА

Електрическият монтаж трябва да се провежда само от опитни професионалисти. Опитните професионалисти трябва да имат доказани задълбочени познания в следните области:

- Свързване към инсталационни мрежи
- Свързване на няколко електрически устройства
- Полагане на електрически кабели
- Стандарти за безопасност, местни правила и разпоредби за поставяне на кабели

Неспазването на тези инструкции ще доведе до смърт или сериозно нараняване.

▲ ▲ ОПАСНОСТ

РИСК ОТ СМЪРТОНОСНО НАРАНЯВАНЕ ОТ ТОНОВ УДАР

Изходът може да провежда електрически ток дори при изключен товар.

- Изключете устройството от захранването посредством предпазител във входящата верига преди работа с устройството.

Неспазването на тези инструкции ще доведе до смърт или сериозно нараняване.

Запознаване с продукта

Wiser сензорът за движение с универсален бутонен димер за LED лампи (наричан от тук нататък **сензор за движение**) засича движещите се източници на топлина (напр. хора) и може да димира омични, индуктивни или кондензаторни товари и да ги включва за регулируемо време за преминаване.

Опции за управление

Управление на дома: За да управлявате датчика за движение с други устройства Wiser, се нуждаете от **Wiser порт**.

Управление на помещението: За да управлявате датчика за движение с други устройства Wiser, може да го сдвоите с други устройства Wiser в рамките на една мрежа на Zigbee.

Директно управление: Датчикът за движение може винаги да бъде управляван директно на място. Можете също да свържете всякакъв брой механични бутони.

Функции

- Обхват на засичане
- Автоматично засичане на товар
- Автоматичен режим, ръчно управление
- Леко стартиране

Чрез приложението:

- Тестов режим
- Настройване на осветеността за включване или функцията за памет
- Обхват на димиране: Минимална/максимална осветеност
- Ръчно настройване на режима на работа LED лампите (RL LED режим)
- Осветеност на засичане
- Чувствителност на засичане
- Време за преминаване през площта
- Полуавтоматичен режим
- Задаване на таймер или график

Избор на място за монтаж

Избягвайте нежелано превключване от източници на светлина или топлина в обсега на сензора за движение.

Монтаж на сензора за движение

- Механичен бутон на връзката за удължаващия елемент (по избор)

▲ ВНИМАНИЕ

Устройството може да е повредено!

- Винаги използвайте продукта в съответствие с указаната техническа информация.
- Никога не свързвайте каквито и да е смесени индуктивни/кондензаторни товари.
- Свързвайте единствено товари с възможност за димиране.
- Опасност от претоварване! Забранени са димиращи контакти.

Неспазването на тези инструкции може да доведе до повреда на оборудването.

Резултатът от димирането ще зависи от свързаните LED лампи. Някои LED лампи няма да работят правилно. Това зависи от броя LED лампи, качеството на драйвера и мощността на мрежата, от която се захранва.

Избор на място за монтаж

Моля, имайте предвид: В случай на намалено термично разсейване ще трябва да намалите натоварването.

Натоварване, намалено с	При инсталация
0%	При стандартна кутия за монтиране без празни пространства
25%	В кухи стени*
30%	Комбинация от няколко монтирани заедно*
50%	В 1-модулен или 2-модулен открит корпус за монтаж
	В 3-модулен открит корпус за монтаж

*Ако са приложими два или повече фактори, добавяйте намаленията за натоварването заедно.

Отстраняване на рамката

Издърпайте рамката заедно с оперативните елементи.

Настройване на сензора за движение

Свързване към Wiser порт

LED индикатор за състояние (кехлибар)
За повече подробности вижте системното ръководство на потребителя.

Сдвояване с други устройства Wiser

За да управлявате продукта в режим на управление на помещението, може да го сдвоите с други устройства Wiser в рамките на една мрежа на Zigbee. За повече подробности вижте системното ръководство на потребителя.

Нулиране на възможността за свързване на Wiser

Всички контролни връзки между устройството и другите устройства Wiser се изтриват.

Нулиране до настройките по подразбиране

Всички данни за конфигурация, потребителски данни и мрежови данни се изтриват.

След това всички настройки се задават на такива по подразбиране (вижте функциите).

Работа със сензора за движение

- Включете/изключете натоварването с помощта на бутона или удължаващия елемент или увеличете/димирайте осветеността с помощта на бутона или удължаващия елемент.
- Натоварването остава включено/изключено по време на засичането на движение.
- Натоварването остава включено/изключено за времето на преминаването.
- Сензорът за движение превключва на автоматичен режим. Ако натоварването е било включено, сега се изключва.

Можете дистанционно да управлявате датчика за движение чрез приложението Wiser.

Поведение на LED индикатора за състояние

За повече подробности вижте системното ръководство на потребителя.

Отстраняване на неизправности

За повече подробности вижте системното ръководство на потребителя.

Технически данни

Номинално напрежение:	AC 230 V ~, 50 Hz
Номинална мощност:	
В готовност:	макс. 0,4 W
Свързващи клеми:	Винтови клеми за макс. 2 x 2,5 mm ² , 0,5 Nm
Разширителен модул:	Единичен бутон, неограничен брой, макс. 50 m
Защита на предпазител:	Прекъсвач 16 A
Честотна лента:	2,4 GHz
Капацитет на предаване:	2,5 mW
Сертификация:	Zigbee 3.0

Изхвърляйте устройството отделно от битовите отпадъци, в официален пункт за събиране. Професионалното рециклиране предпазва лицата и околната среда от потенциални негативни последици.

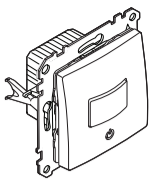
Търговски марки

- Zigbee® е регистрирана търговска марка на Zigbee Alliance.
- Apple® и App Store® са имена на марки или регистрирани търговски марки на Apple Inc.
- Google Play™ Store и Android™ са имена на марки или регистрирани търговски марки на Google Inc.

Другите марки и регистрирани търговски марки принадлежат на съответните си собственици.
Декларация за съответствие на ЕС
С настоящото, Schneider Electric Industries, декларира, че този продукт е в съответствие с най-важните изисквания и други съответни предписания на ДИРЕКТИВА 2014/53/ЕС ОТНОСНО РАДИОСЪОРЪЖЕНИЕТА. Декларацията за съответствие може да бъде изтеглена от: [schneider-electric.com/docs](https://www.schneider-electric.com/docs).

Schneider Electric Industries SAS

Ако имате технически въпроси, моля, свържете се с центъра за обслужване на клиенти във Вашата страна.
[schneider-electric.com/contact](https://www.schneider-electric.com/contact)



SDD1xx386



2



WiFer™

Schneider Electric

LED...W

LED

7-100 VA

RC



14-150 W



14-150 W



14-150 W



14-200 W

RL



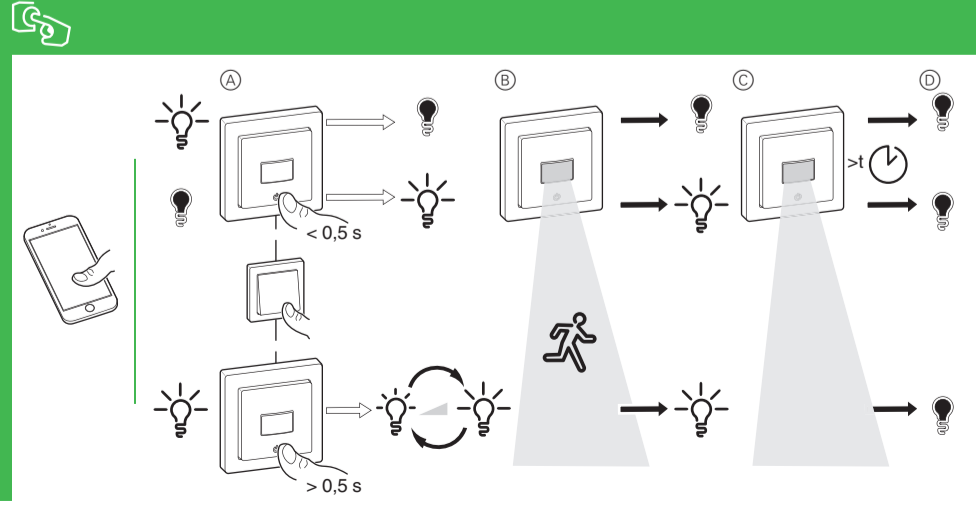
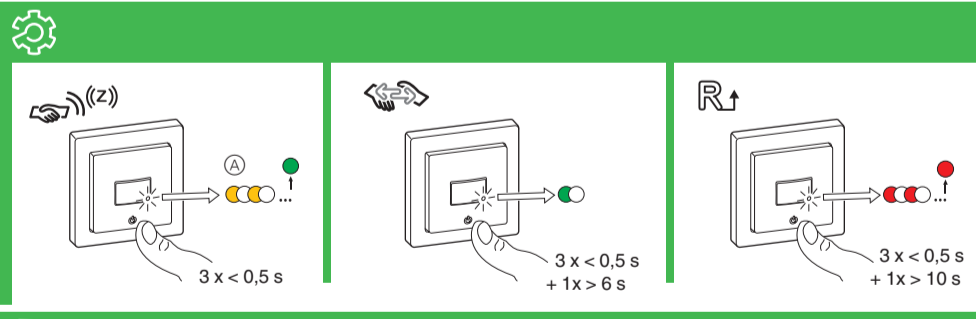
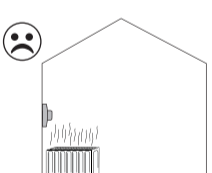
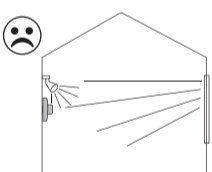
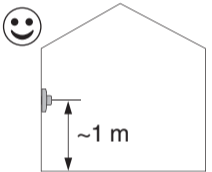
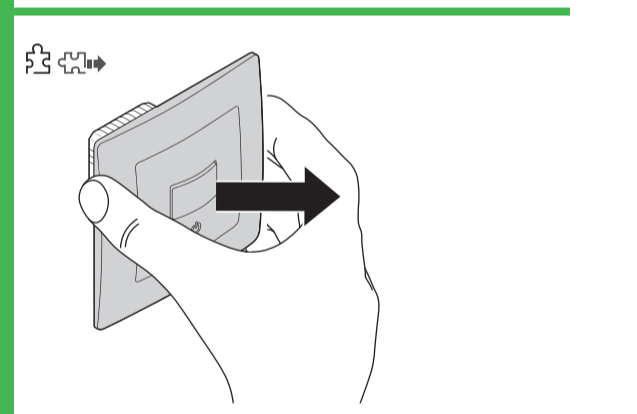
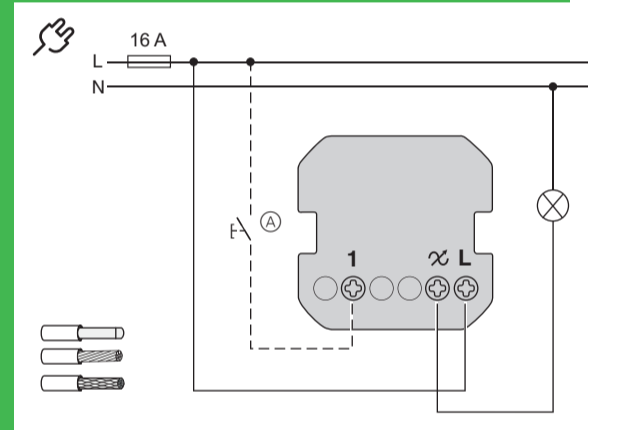
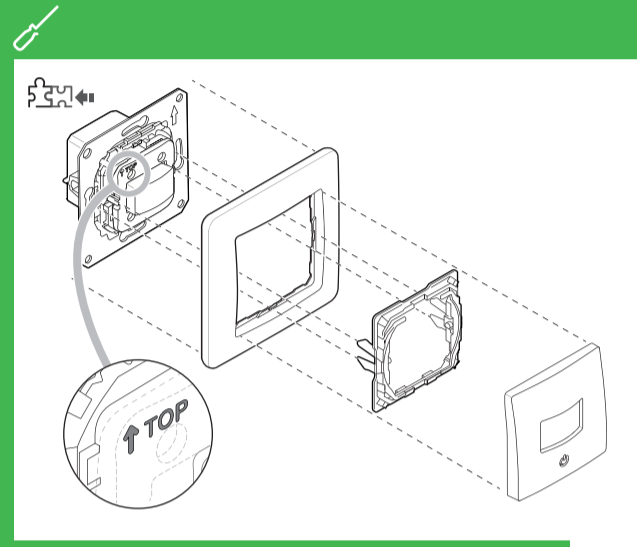
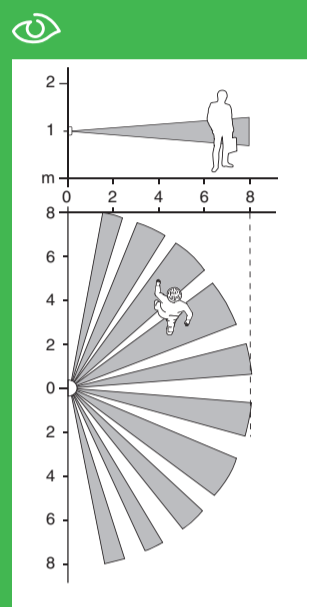
14-150 VA



14-150 VA



14-150 VA



Wiser αισθητήρας κίνησης 160° με LED dimmer, Λευκός

Αναγκαία παρελκόμενα

Ολοκληρώνεται με:
• Πλαίσιο σε αντίστοιχο σχέδιο

Προαπαιτούμενα

Κατεβάστε την εφαρμογή Wiser στο smartphone/tablet σας και εγκαταστήστε τη Wiser Gateway για να διαμορφώσετε και να ελέγξετε τις συσκευές Wiser.

Διατίθενται οι πληροφορίες του προϊόντος

Λεπτομερείς πληροφορίες παραγωγής διατίθενται ηλεκτρονικά στον οδηγό χρήστη του συστήματος. Σαρώστε τον κώδικα QR ή ακολουθήστε τον σύνδεσμο:



https://www.productinfo.schneider-electric.com/wiser_eu/

Για τη δική σας ασφάλεια

⚠️ ⚠️ ΚΙΝΔΥΝΟΣ

ΚΙΝΔΥΝΟΣ ΗΛΕΚΤΡΟΠΛΗΘΙΑΣ, ΕΚΡΗΞΗΣ Ή ΛΑΜΨΗΣ ΤΟΞΟΥ

Η ασφαλής ηλεκτρική εγκατάσταση πρέπει να γίνεται μόνο από ειδικευμένους ηλεκτρολόγους. Οι ειδικευμένοι ηλεκτρολόγοι πρέπει να έχουν ειδικευμένες γνώσεις στους εξής τομείς:

- Σύνδεση σε δίκτυα εγκαταστάσεων
- Σύνδεση πολλών ηλεκτρικών συσκευών
- Τοποθέτηση ηλεκτρικών καλωδίων
- Πρότυπα ασφαλείας, τοπικοί κανόνες και κανονισμοί καλωδιώσεων

Η μη τήρηση αυτών των οδηγιών μπορεί να έχει ως αποτέλεσμα θανατηφόρους ή σοβαρούς τραυματισμούς.

⚠️ ⚠️ ΚΙΝΔΥΝΟΣ

ΚΙΝΔΥΝΟΣ ΘΑΝΑΤΙΣΜΟΥ ΤΡΑΥΜΑΤΙΣΜΟΥ ΑΠΟ ΗΛΕΚΤΡΟΠΛΗΘΙΑ

Η έξοδος μπορεί να φέρει ηλεκτρικό ρεύμα ακόμα και όταν είναι απενεργοποιημένο το φορτίο.

- Αποσυνδέστε τη συσκευή από την τροφοδοσία μέσω της ασφάλειας στο εισερχόμενο κύκλωμα πριν εργαστείτε στη συσκευή.

Η μη τήρηση αυτών των οδηγιών μπορεί να έχει ως αποτέλεσμα θανατηφόρους ή σοβαρούς τραυματισμούς.

Εξοικείωση με το προϊόν

Ο Wiser αισθητήρας κίνησης 160° με LED dimmer, Λευκός (αναφέρεται παρακάτω ως αισθητήρας κίνησης) ανιχνεύει κινούμενες θερμικές πηγές (π.χ. άτομα) και μπορεί να ενεργοποιεί ωμικά, επαγωγικά ή χωρητικά φορτία για ένα ρυθμιζόμενο χρόνο παράτασης.

Επιλογές ελέγχου

Έλεγχος σπιτιού: Για να ελέγξετε τον αισθητήρα κίνησης μέσω της εφαρμογής Wiser θα χρειαστείτε τη Wiser Gateway.

Έλεγχος δωματίου: Για να ελέγξετε τον αισθητήρα κίνησης με άλλες συσκευές Wiser, μπορεί να συζητηθεί με άλλες συσκευές Wiser εντός του ίδιου δικτύου Zigbee.

Άμεση λειτουργία: Ο αισθητήρας κίνησης μπορεί πάντα να ελέγχεται απευθείας επιτόπου. Μπορείτε επίσης να συνδέσετε οποιονδήποτε αριθμό μηχανικών μπουτόν.

Λειτουργίες

- Εύρος ανίχνευσης
- Αυτόματη ανίχνευση φορτίου
- Αυτόματη λειτουργία, χειροκίνητη λειτουργία
- Ομαλή εκκίνηση

Μέσω εφαρμογής:

- Λειτουργία δοκιμής
- Ρύθμιση της φωτεινότητας ενεργοποίησης ή της λειτουργίας μνήμης
- Εύρος ρύθμισης έντασης φωτισμού: Ελάχιστη/μέγιστη φωτεινότητα
- Ρύθμιση του τρόπου λειτουργίας της λυχνίας LED χειροκίνητα (λειτουργία RL LED)
- Φωτεινότητα ανίχνευσης
- Ευαισθησία ανίχνευσης
- Χρόνος παράτασης
- Ημιαυτόματη λειτουργία
- Ρύθμιση χρονομέτρου ή χρονοδιαγράμματος

Επιλογή του σημείου εγκατάστασης

Αποφύγετε την ανεπιθύμητη ενεργοποίηση από πηγές φωτός και θερμότητας στην περιοχή ανίχνευσης του αισθητήρα κίνησης.

Τοποθέτηση του αισθητήρα κίνησης



- Ⓐ Μηχανικό μπουτόν στη σύνδεση μονάδας επέκτασης (προαιρετικά)

⚠️ ΠΡΟΣΟΧΗ

Η συσκευή μπορεί να υποστεί ζημιά!

- Χρησιμοποιείτε πάντα το προϊόν σύμφωνα με τα καθορισμένα τεχνικά στοιχεία.
- Ποτέ μη συνδέετε ανάμεικτα επαγωγικά/χωρητικά φορτία.
- Να συνδέετε μόνο ροοστατικά φορτία.
- Κίνδυνος υπερφόρτισης! Οι ροοστατικές πρίζες απαγορεύονται.

Η μη τήρηση των οδηγιών μπορεί να προκαλέσει ζημιά στον εξοπλισμό.

Το αποτέλεσμα αυξημένης φωτεινότητας θα εξαρτάται από τη συνδεδεμένη λυχνία LED. Ορισμένες λυχνίες LED δεν λειτουργούν σωστά. Αυτό εξαρτάται από τον αριθμό των λυχνιών LED, την ποιότητα του προγράμματος οδηγησης και την ισχύ του δικτύου από όπου παρέχεται.

Επιλογή του σημείου εγκατάστασης

Σημείωση: Σε περίπτωση μειωμένης θερμικής διασποράς πρέπει να μειώσετε το φορτίο.

Μείωση φορτίου στις παρακάτω περιπτώσεις	Κατά την εγκατάσταση
0%	Σε συνηθισμένο κουτί χωνευτής εγκατάστασης
25%	Σε γυψοσανίδες* Τοποθέτηση πολλών στοιχείων*
30%	Σε κουτί επίτοιχης τοποθέτησης με 1 ή 2 συστοιχίες
50%	Σε κουτί επίτοιχης τοποθέτησης με 3 συστοιχίες

* Αν ισχύουν περισσότεροι παράγοντες από έναν, προσθέστε τις μειώσεις φορτίου.

Αφαίρεση του καλύμματος



Βγάλτε το πλαίσιο μαζί με τα λειτουργικά στοιχεία.

Ρύθμιση του αισθητήρα κίνησης

Σύνδεση στη Wiser Gateway



- Ⓐ Λυχνία LED κατάστασης (πορτοκαλί)

Για περισσότερες λεπτομέρειες, ανατρέξτε στον οδηγό χρήστη του συστήματος.

Σύζευξη με άλλες συσκευές Wiser

Για να ελέγχετε το προϊόν σε λειτουργία ελέγχου δωματίου, μπορεί να συζητηθεί με άλλες συσκευές Wiser εντός του ίδιου δικτύου Zigbee.

Για περισσότερες λεπτομέρειες, ανατρέξτε στον οδηγό χρήστη του συστήματος.

Επιλογή του σημείου εγκατάστασης



Όλοι οι σύνδεσμοι ελέγχου μεταξύ συσκευής και άλλων συσκευών Wiser διαγράφονται.

Επιλογή του σημείου εγκατάστασης



Όλα τα δεδομένα ρυθμίσεων, χρήστη και δικτύου διαγράφονται.

Έπειτα, όλες οι ρυθμίσεις επαναφέρονται στις προεπιλεγμένες (βλέπε λειτουργίες).

Λειτουργία του αισθητήρα κίνησης

- Ⓐ Ενεργοποιήστε/απενεργοποιήστε το φορτίο με το μπουτόν ή τη μονάδα επέκτασης ή αυξήστε/αυξομειώστε τη φωτεινότητα με το μπουτόν ή τη μονάδα επέκτασης.
- Ⓑ Το φορτίο παραμένει ενεργοποιημένο/απενεργοποιημένο κατά την ανίχνευση κίνησης.
- Ⓒ Το φορτίο παραμένει ενεργοποιημένο/απενεργοποιημένο κατά τη διάρκεια του χρόνου παράτασης.
- Ⓓ Ο αισθητήρας κίνησης δουλεύει στην αυτόματη λειτουργία. Αν το φορτίο ήταν ενεργοποιημένο, τώρα είναι απενεργοποιημένο.

Μπορείτε να ελέγχετε από απόσταση τον αισθητήρα κίνησης μέσω της εφαρμογής Wiser.

Συμπεριφορά των λυχνιών LED κατάστασης

Για περισσότερες λεπτομέρειες, ανατρέξτε στον οδηγό χρήστη του συστήματος.

Αντιμετώπιση προβλημάτων

Για περισσότερες λεπτομέρειες, ανατρέξτε στον οδηγό χρήστη του συστήματος.

Τεχνικά δεδομένα

Ονομαστική τάση:	AC 230 V ~, 50 Hz
Ονομαστική ισχύς:	➔ $\frac{1}{2}$ W
Αναμονή:	max. 0,4 W
Ακροδέκτες σύνδεσης:	Βιδωτοί ακροδέκτες για max 2 x 2,5 mm ² , 0,5 Nm
Μονάδα επέκτασης:	Ένα μπουτόν, απεριόριστος αριθμός, max 50 m
Προστασία με ασφάλεια:	Ασφαλειοδιακόπτης 16 A
Περιοχή συχνότητας:	2,4 GHz
Εύρος μετάδοσης:	2,5 mW
Πιστοποίηση:	Zigbee 3.0



Η απόσυρση της συσκευής γίνεται σε ένα επίσημο σημείο συλλογής και όχι μαζί με τα οικιακά απορρίμματα. Η σωστή ανακύκλωση προστατεύει τους ανθρώπους και το περιβάλλον από πιθανές αρνητικές επιπτώσεις.

Εμπορικά σήματα

- Το Zigbee® είναι κατοχυρωμένο εμπορικό σήμα της Zigbee Alliance.
- Τα Apple® και App Store® είναι εμπορικά ονόματα ή κατοχυρωμένα εμπορικά σήματα της Apple Inc.
- Τα Google Play™ Store και Android™ είναι εμπορικά ονόματα ή κατοχυρωμένα εμπορικά σήματα της Google Inc.

Τα άλλα εμπορικά ονόματα και τα κατοχυρωμένα εμπορικά ονόματα αποτελούν ιδιοκτησία των αντίστοιχων κατόχων.

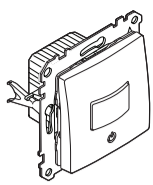
Δήλωση συμμόρφωσης της ΕΕ

Η εταιρεία Schneider Electric Industries, δηλώνει εδώ πως αυτό το προϊόν συμμορφώνεται προς τις βασικές απαιτήσεις και τις άλλες σχετικές διατάξεις της Ευρωπαϊκής Οδηγίας Ραδιοφωνικού Εξοπλισμού 2014/53/ΕΕ. Η δήλωση συμμόρφωσης διατίθεται για ηλεκτρονική λήψη στη διεύθυνση: [schneider-electric.com/docs](https://www.schneider-electric.com/docs).

Schneider Electric Industries SAS

Εάν έχετε τεχνικές ερωτήσεις, επικοινωνήστε με το Κέντρο Εξυπηρέτησης Πελατών στη χώρα σας.

[schneider-electric.com/contact](https://www.schneider-electric.com/contact)



SDD1xx386

en

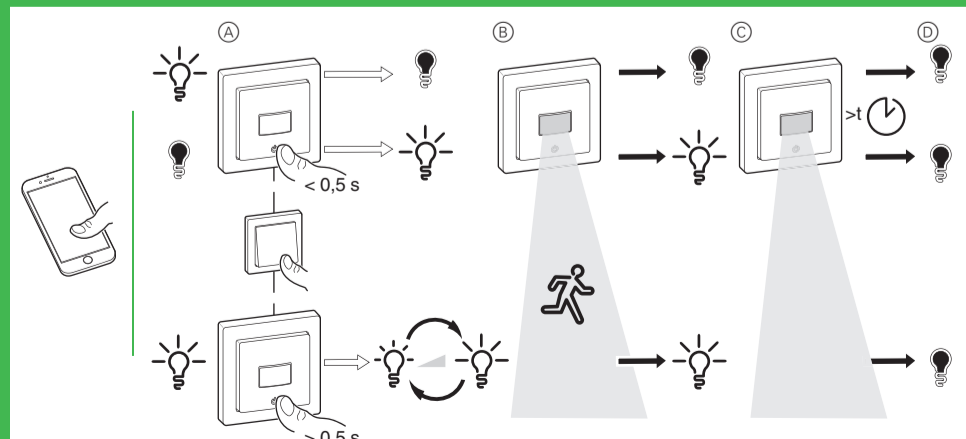
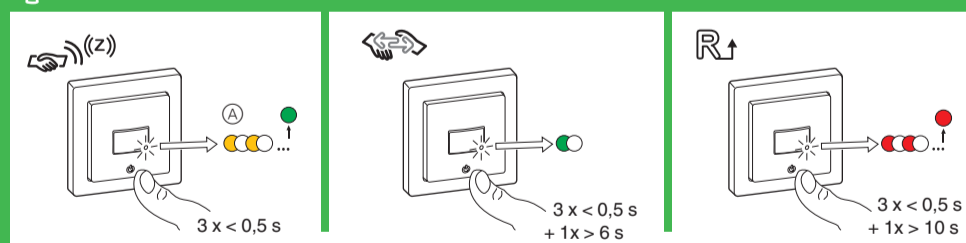
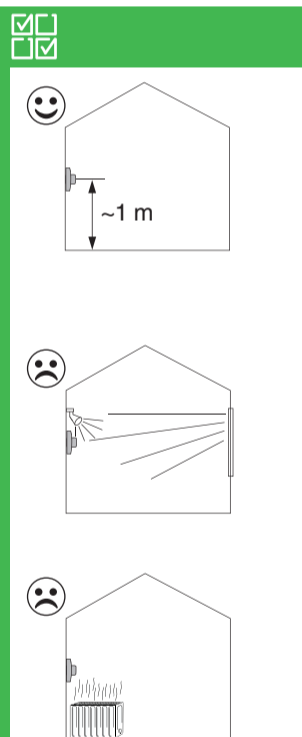
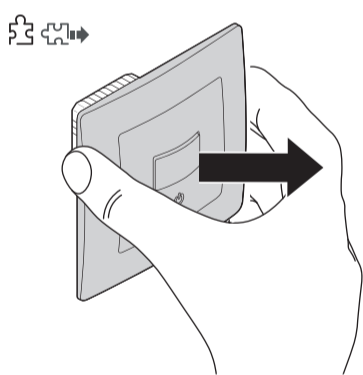
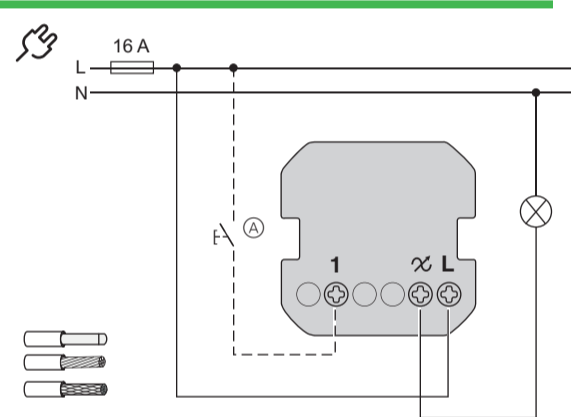
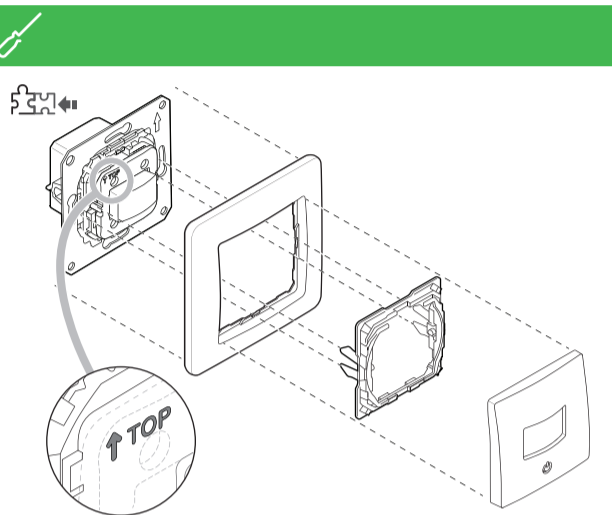
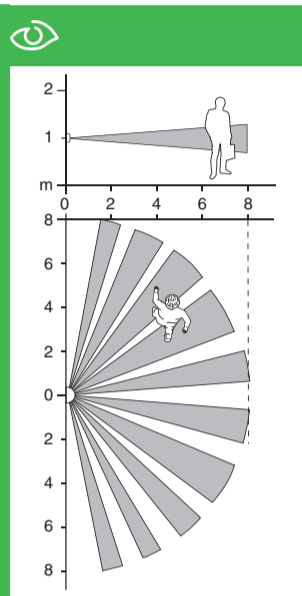


WiFer™

Schneider Electric



LED	7-100 VA	RC	14-150 W	C	14-150 W	R
	7-20 VA	RL				
			14-150 VA	L		



en

Wiser motion sensor with universal push-button dimmer LED

Necessary accessories

To be completed with:
• Frame in corresponding design

Prerequisites

Download the **Wiser app** to your smartphone / tablet, and install the **Wiser Gateway** to configure and control Wiser devices.

Product information is available

Detailed production information is available online in the **system user guide**. Scan the QR code or follow the link:



https://www.productinfo.schneider-electric.com/wiser_eu/

For your safety

⚠️ DANGER

HAZARD OF ELECTRIC SHOCK, EXPLOSION, OR ARC FLASH

Safe electrical installation must be carried out only by skilled professionals. Skilled professionals must prove profound knowledge in the following areas:

- Connecting to installation networks
- Connecting several electrical devices
- Laying electric cables
- Safety standards, local wiring rules and regulations

Failure to follow these instructions will result in death or serious injury.

⚠️ DANGER

RISK OF FATAL INJURY FROM ELECTRIC SHOCK

The output may carry electrical current even when the load is switched off.

- Disconnect the device from the supply by means of the fuse in the incoming circuit before working on the device.

Failure to follow these instructions will result in death or serious injury.

Getting to know the product

The Wiser motion sensor with universal push-button dimmer LED (hereinafter referred to as **motion sensor**) detects moving heat sources (e.g. persons) and can dim ohmic, inductive or capacitive loads and switch them on for a settable overtravel time.

Control options

- Home control:** To control the motion sensor through the **Wiser app** you will need the **Wiser Gateway**.
- Room control:** To control the motion sensor with other Wiser devices, it can be paired with other Wiser devices within the same Zigbee network.
- Direct operation:** The motion sensor can always be controlled directly on-site. You can also connect any number of mechanical push-buttons.

Functions

- Detection Range
 - Automatic load detection
 - Automatic mode, manual operation
 - Soft start
- Via App:**
- Test mode
 - Setting the switch-on brightness or memory function
 - Dimming range: Min./max. brightness
 - Setting the LED operating mode manually (RL LED mode)
 - Detection brightness
 - Detection sensitivity
 - Overtravel time
 - Semi-automatic mode
 - Setting a timer or schedule

Selecting the installation site

Avoid undesired switching by light and heat sources in the detection range of the motion sensor.

Installing the motion sensor



(A) Mechanical push-button at extension unit connection (optional)

⚠️ CAUTION

The device may be damaged!

- Always operate the product in compliance with the specified technical data.
- Never connect any mixed inductive/capacitive loads.
- Only connect dimmable loads.
- Danger of overload! Dimming socket outlets is prohibited.

Failure to follow these instruction can result in equipment damage.

The dimming result will be depending on the LED connected. Some LEDs will not work properly. This depends on number of LEDs, the quality of the driver and the power of network it is supplied from.

Choosing the installation location

Please note: In case of reduced thermal dissipation, you will need to reduce the load.

Load reduced by	When installed
0%	In a standard flush-installation mounting box
25%	In cavity walls* Several installed in combination*
30%	In a 1-gang or 2-gang surface-mounted housing
50%	In a 3-gang surface-mounted housing

* If more than one factor applies, add the load reductions together.

Removing the cover



Pull the frame off together with the operating elements.

Setting the motion sensor

Connecting to the Wiser Gateway



(A) Status LED (amber)

For more details, refer to the system user guide.

Pairing to other Wiser devices

To control the product in a room control mode, it can be paired with other Wiser devices within the same Zigbee network.

For more details, refer to the system user guide.

Resetting Wiser connectivity



All control links between the device and other Wiser devices are deleted.

Resetting to default settings



All configuration data, user data and network data are deleted.

All settings are then set to default settings (see functions).

Operating the motion sensor

- (A) Switch the load on/off with the push-button or the extension unit or increase/dim the brightness with the push-button or extension unit.
 - (B) The load remains switched on/off during the motion detection.
 - (C) The load remains switched on/off for the duration of the overtravel time.
 - (D) The motion sensor switches to automatic mode. If the load was switched on, it is now switched off.
- You can remotely control the motion sensor via the Wiser app.

Behaviour of the status LED

For more details, refer to the system user guide.

Troubleshooting

For more details, refer to the system user guide.

Technical data

Nominal voltage:	AC 230 V ~, 50 Hz
Nominal power:	↔ \dot{V}_{-W}
Standby:	max. 0.4 W
Connecting terminals:	Screw terminals for max. 2 x 2.5 mm ² , 0.5 Nm
Extension unit:	Single push-button, unlimited number, max. 50 m
Fuse protection:	16 A circuit breaker
Frequency band:	2.4 GHz
Transmission capacity:	2.5 mW
Certification:	Zigbee 3.0

Dispose of the device separately from household waste at an official collection point. Professional recycling protects people and the environment against potential negative effects.

Trademarks

- Zigbee® is a registered trademark of the Zigbee Alliance.
 - Apple® and App Store® are brand names or registered trademarks of Apple Inc.
 - Google Play™ Store and Android™ are brand names or registered trademarks of Google Inc.
- Other brands and registered trademarks are the property of the relevant owners.

EU Declaration of conformity

Hereby, Schneider Electric Industries, declares that this product is in compliance with the essential requirements and other relevant provisions of RADIO EQUIPMENT DIRECTIVE 2014/53/EU. Declaration of conformity can be downloaded on: schneider-electric.com/docs.

Schneider Electric Industries SAS

If you have technical questions, please contact the Customer Care Centre in your country.
schneider-electric.com/contact