

**DANGER / DANGER / PELIGRO / GEFAHR /
 PERICOLO / PERIGO / ОПАСНО / 危险**

**HAZARD OF ELECTRIC SHOCK, EXPLOSION,
 OR ARC FLASH**
 Disconnect all power before servicing equipment.
 Failure to follow these instructions will result in
 death or serious injury.

**RISQUE D'ÉLECTROCUTION, D'EXPLOSION
 OU D'ÉCLAIR D'ARC ELECTRIQUE**
 Coupez toutes les alimentations avant de travailler
 sur cet appareil.
 Le non-respect de ces instructions provoquera
 la mort ou des blessures graves.

**PELIGRO DE DESCARGA ELÉCTRICA, EXPLOSIÓN
 O ARCO ELECTRICO**
 Desconecte todas las alimentaciones antes
 de manipular el producto.
 Si no se siguen estas instrucciones provocará
 lesiones graves o incluso la muerte.

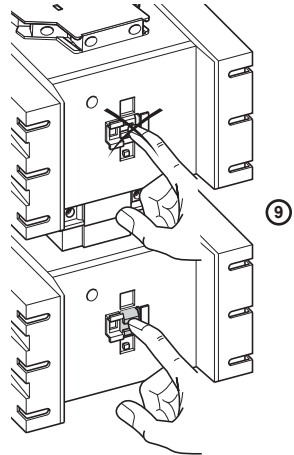
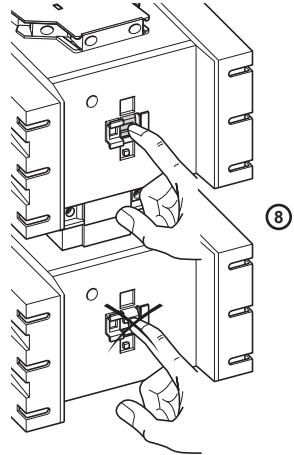
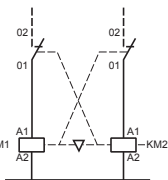
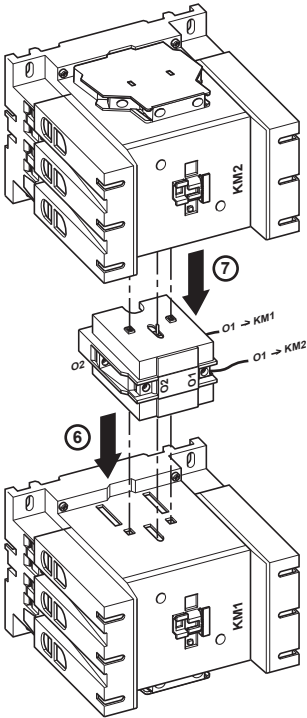
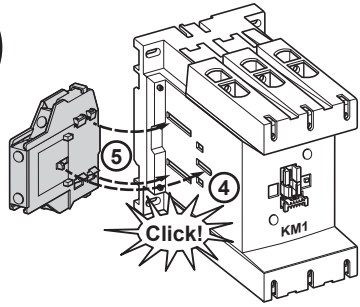
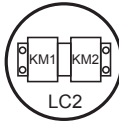
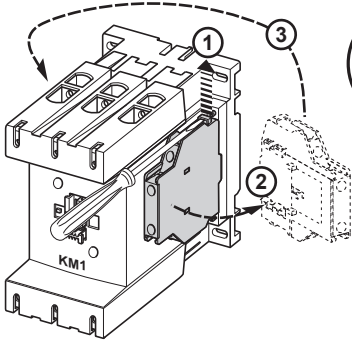
**GEFAHR VON ELEKTRISCHEM SCHLAG,
 EXPLOSION ODER LICHTBOGEN**
 Vor dem Arbeiten am Gerät alle
 Spannungsversorgungen abschalten.
 Die Nichtbeachtung dieser Anweisungen führt zu
 Tod oder schwereren Verletzungen.

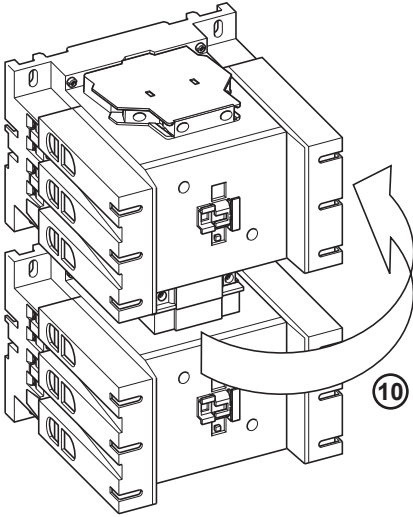
**RISCHIO DI SCARICA ELETTRICA , ESPLOSIONE
 O ARCO ELETTRICO**
 Scollegare l'apparecchio da tutti i circuiti di
 alimentazione prima di qualsiasi intervento.
 Il mancato rispetto di queste istruzioni provocherà
 morte o gravi infortuni.

**RISCO DE ELECTROCUSSÃO, DE EXPLOÇÃO,
 OU DE ARCO ELÉCTRICO**
 Desconecte todas as alimentações antes de manipular
 o produto.
 A não observância destas instruções resultará em
 morte, ou ferimentos graves.

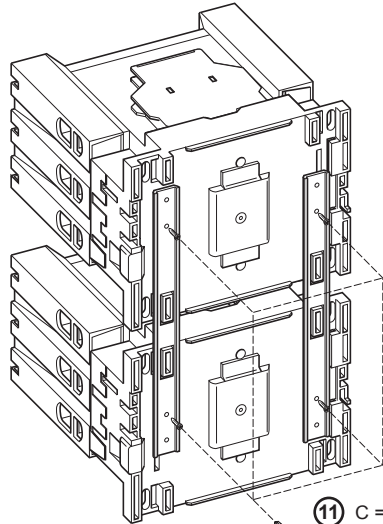
**Опасность поражением электрическим током,
 опасность взрыва или вспышки дуги.**
 Перед обслуживанием или ремонтом убедитесь, что
 питание отключено.
 Несоблюдение этих инструкций приведет к смер
 ти или серьезной травме.

可能有触电、爆炸或电弧灼伤危险
 在此电力设备上进行操作时，请先断开所有电源。
 不遵循上述规定将可能导致人员伤亡。

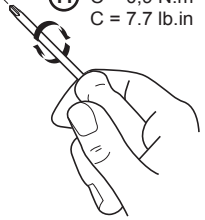




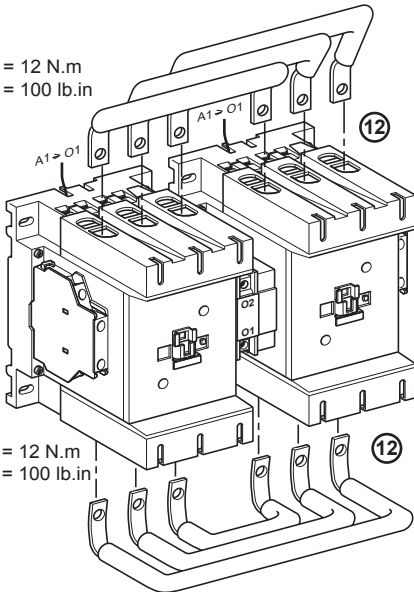
10



11 C = 0,9 N.m
C = 7.7 lb.in



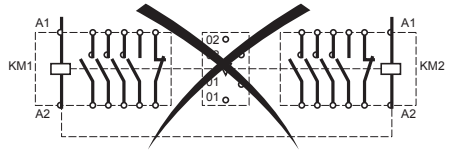
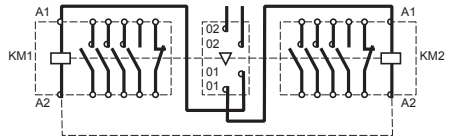
C = 12 N.m
C = 100 lb.in



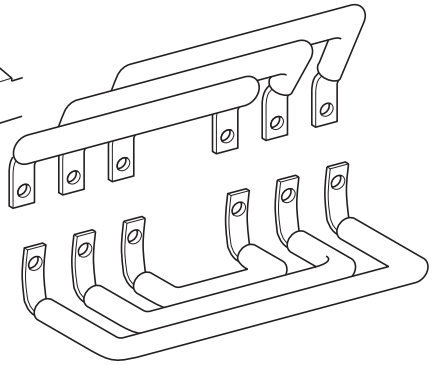
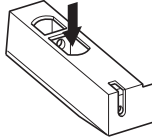
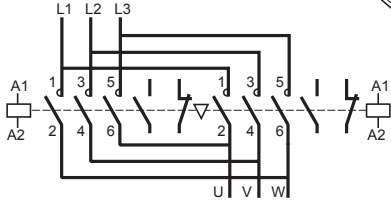
12

C = 12 N.m
C = 100 lb.in

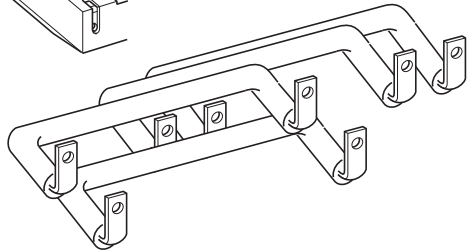
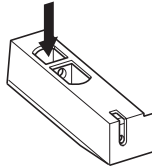
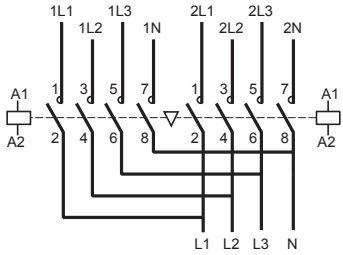
12



12 LA9-D11569



12 LA9-D11570



12 LA9-D11571

