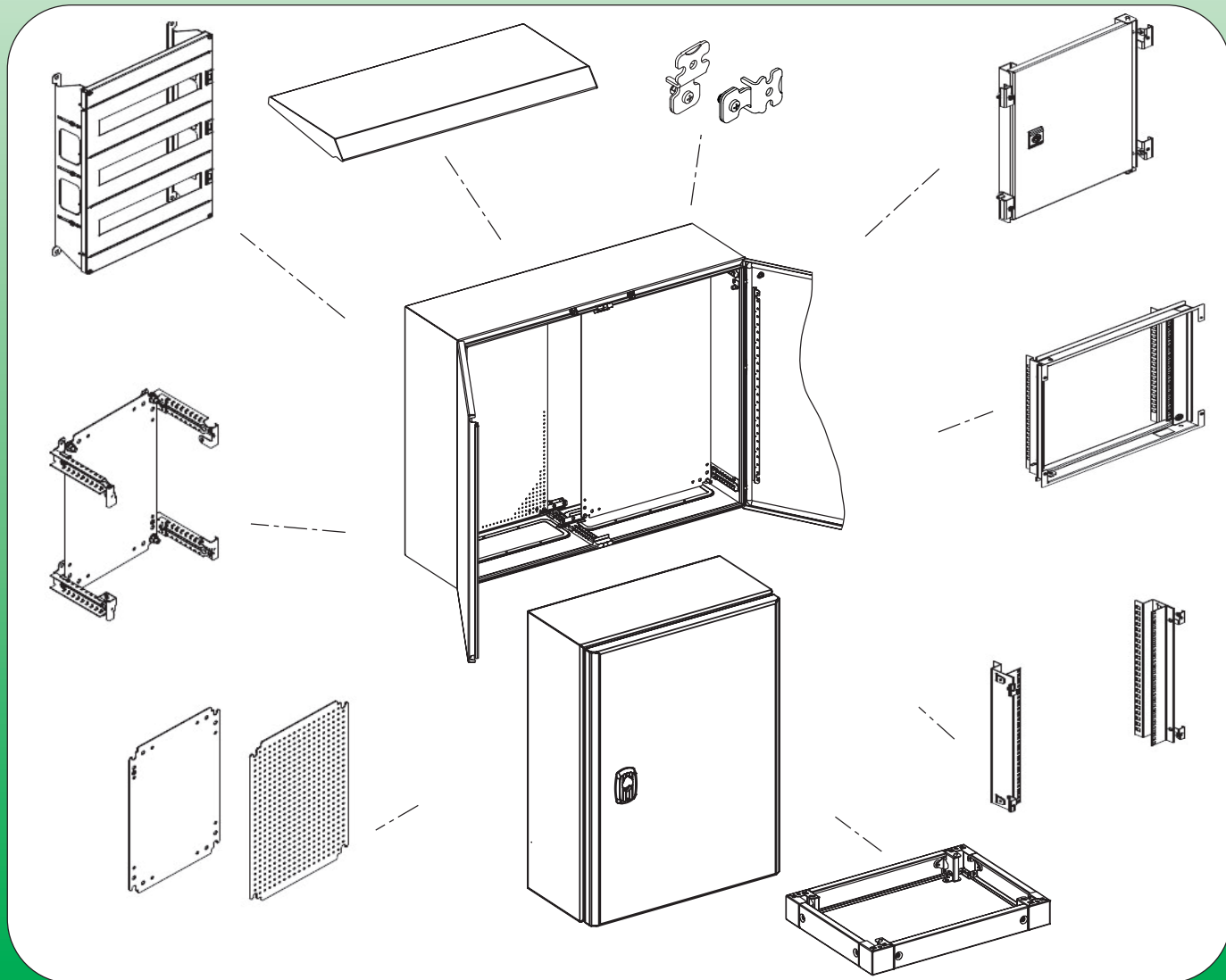


PanelSeT S3D

- fr** Coffret mural en acier
- de** Wandschränke aus Stahlblech
- en** Steel Wall-mounted Enclosure
- nl** Stalen wandkasten
- es** Armario mural de acero
- it** Cassette in acciaio



▲ ATTENTION / CAUTION / VORSICHT / VOORZICHTIG / ATTENZIONE / ATENCIÓN

RISQUE DE DETERIORATION DU MATERIEL

Respecter les informations fournies sur la notice pour garantir le fonctionnement du produit.
Si ces directives ne sont pas respectées, cela peut entraîner des blessures ou des dommages matériels.

HAZARD OF EQUIPMENT DAMAGE

Respect the information provided in the instruction to ensure the functioning of the product.
Failure to follow these instructions can result in injury or equipment damage.

RIESGO DE DETERIORO DEL MATERIAL

Respetar la información proporcionada en las instrucciones para garantizar el funcionamiento del producto.
El incumplimiento de estas instrucciones puede causar lesiones o daño al equipo.

GEFAHR VON MATERIALSCHÄDEN

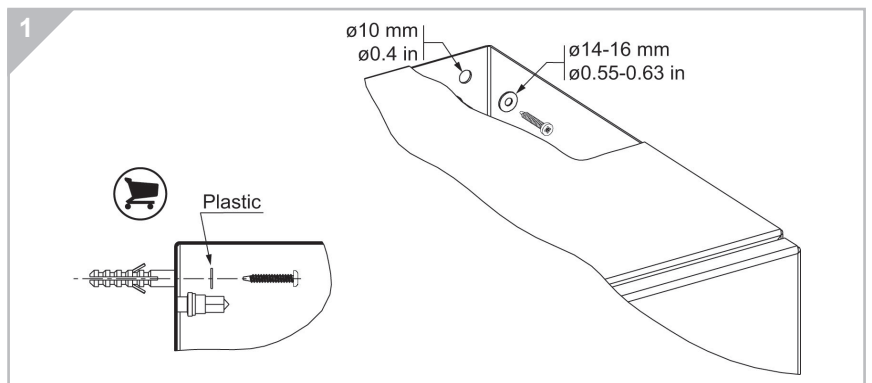
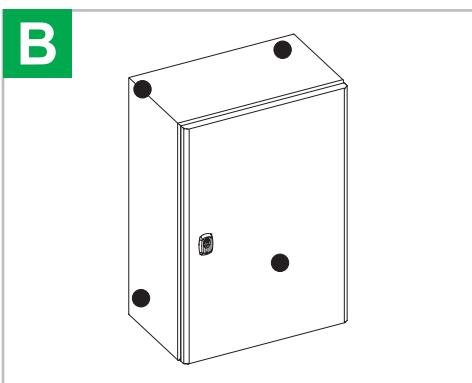
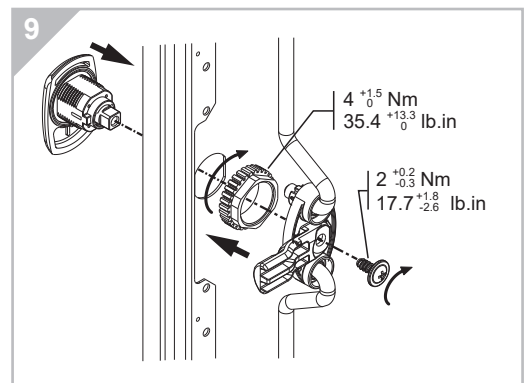
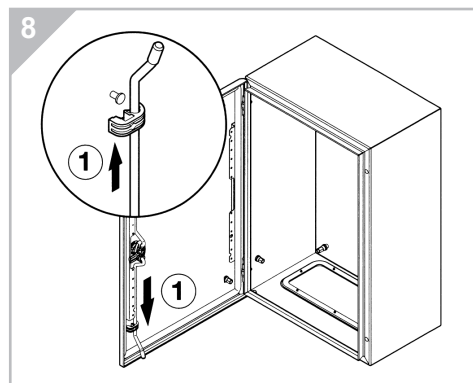
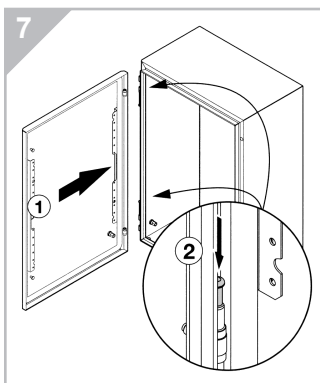
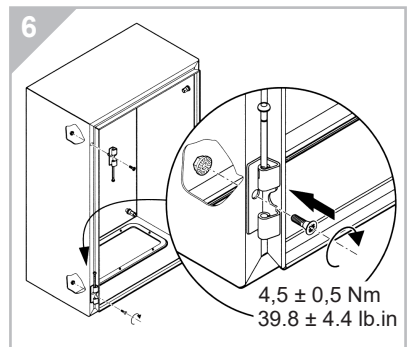
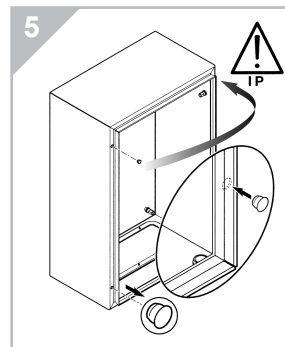
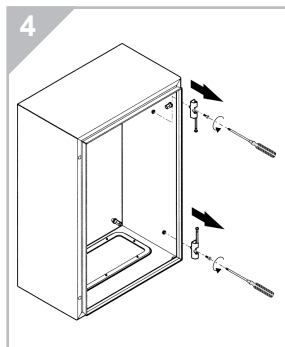
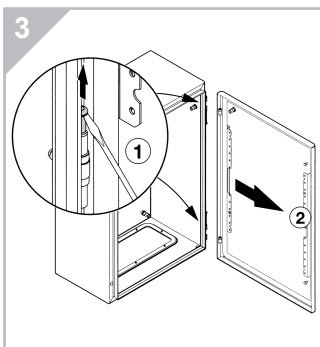
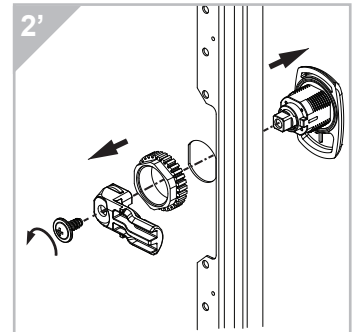
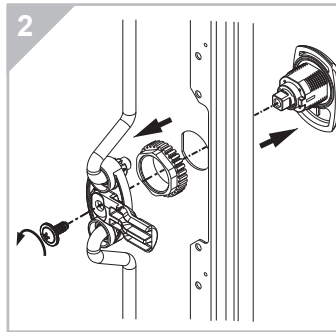
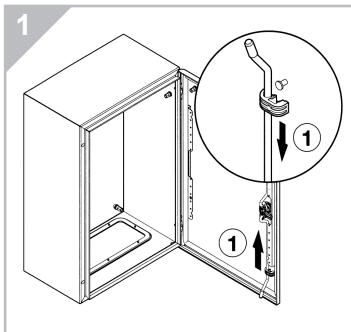
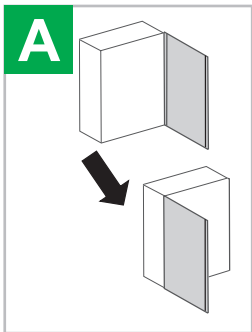
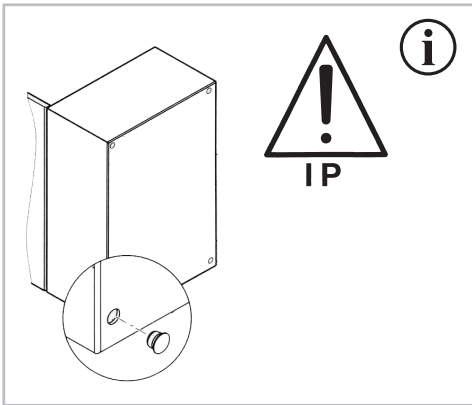
Beachten Sie die Angaben in der Betriebsanleitung zur Verfügung gestellt, um die Funktionsweise des Produkts zu gewährleisten.
Die Nichtbeachtung dieser Anweisungen kann Verletzungen oder Sachschäden zur Folge haben.

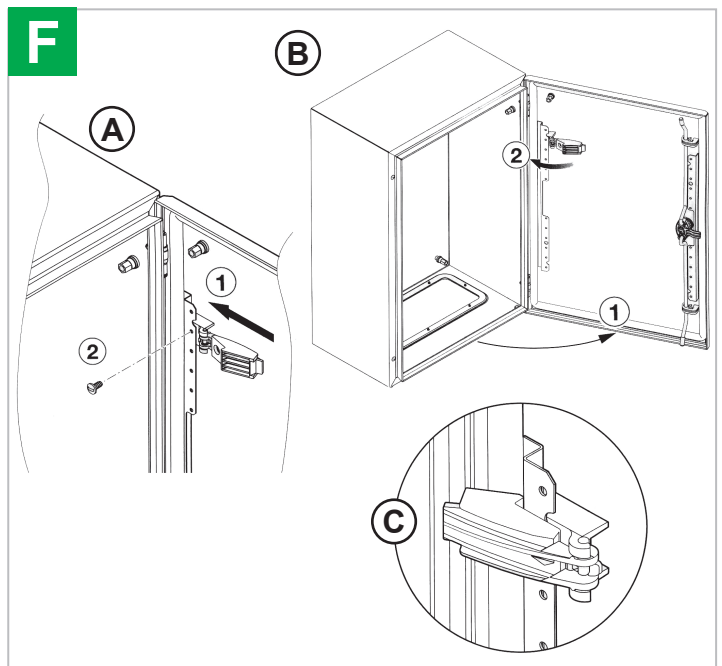
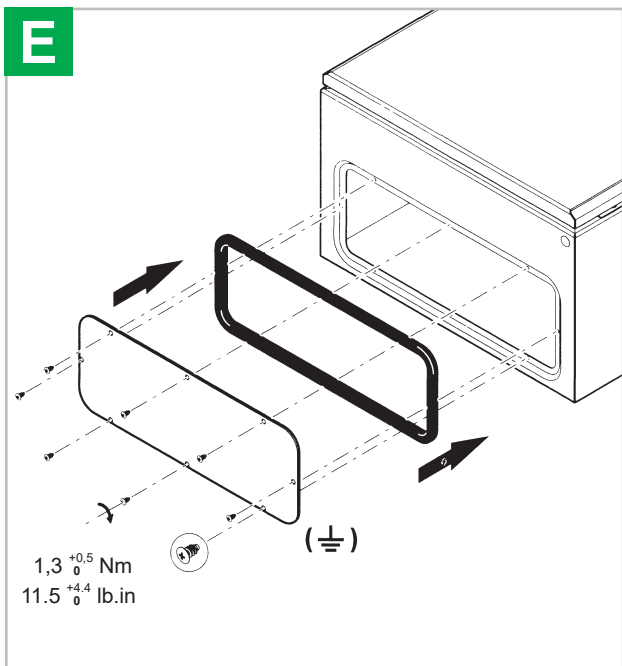
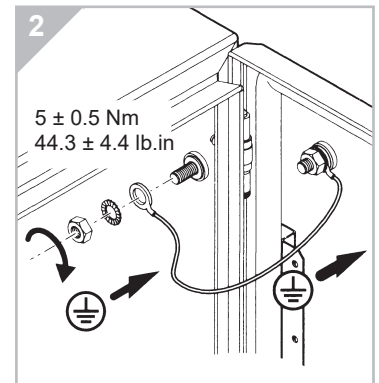
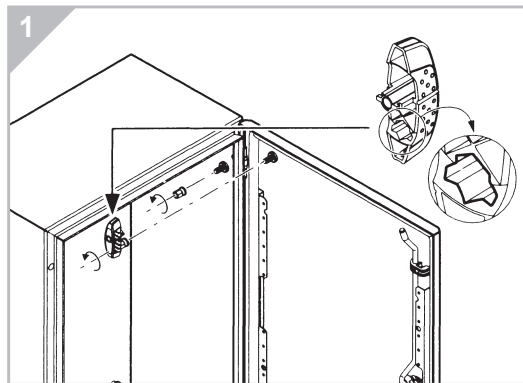
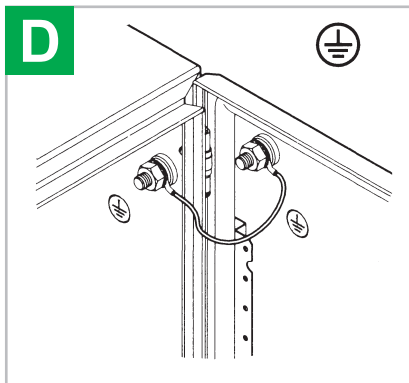
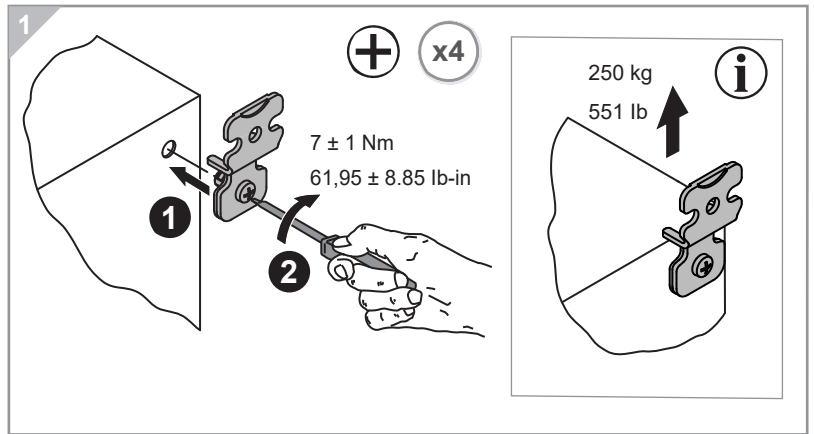
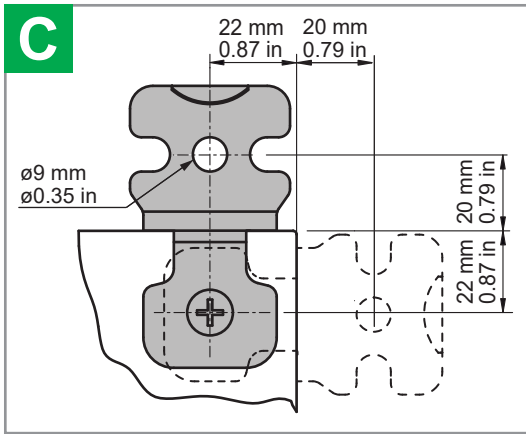
GEVAAR VOOR SCHADE AAN APPARATUUR

Respecteer de informatie in de instructie om de werking van het product te garanderen
Wanneer deze instructies niet worden gevolgd, kan dit leiden tot letsel of schade aan de apparatuur.

RISCHIO DI DANNI ALLE APPARECCHIATURE

Rispettare le istruzioni fornite per garantire il funzionamento del prodotto.
Il mancato rispetto di queste istruzioni può provocare infortuni o danni alle apparecchiature.



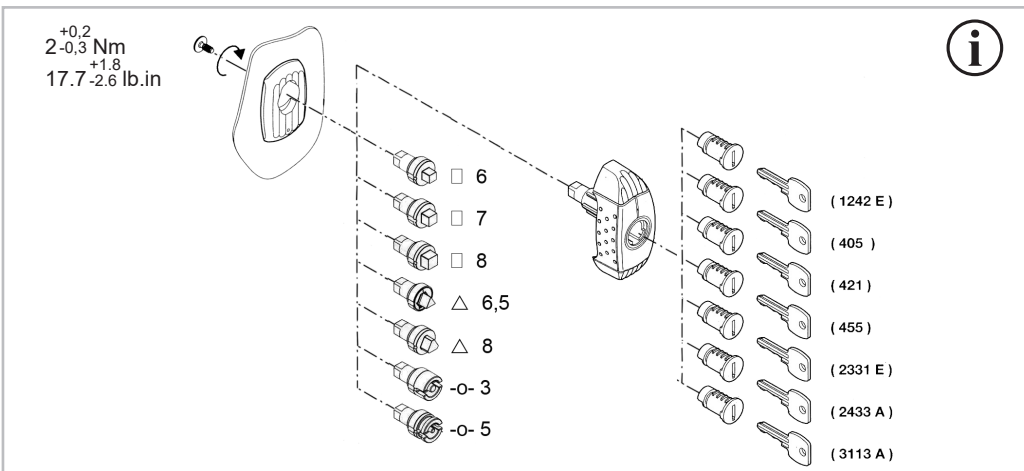
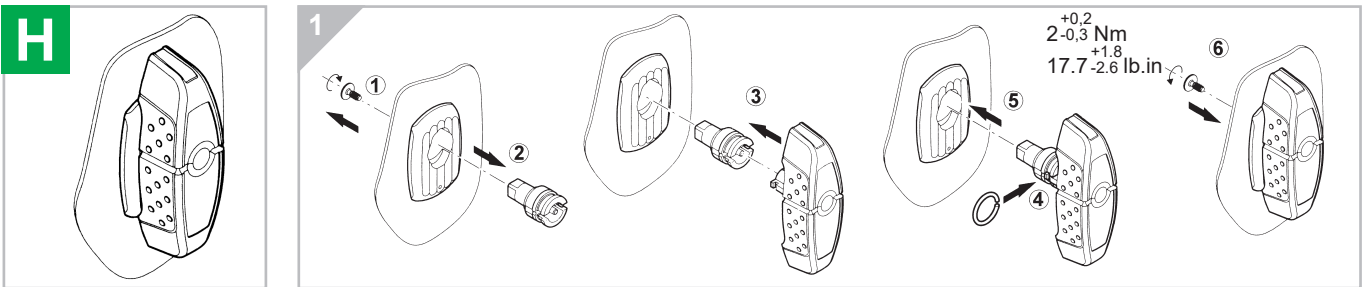
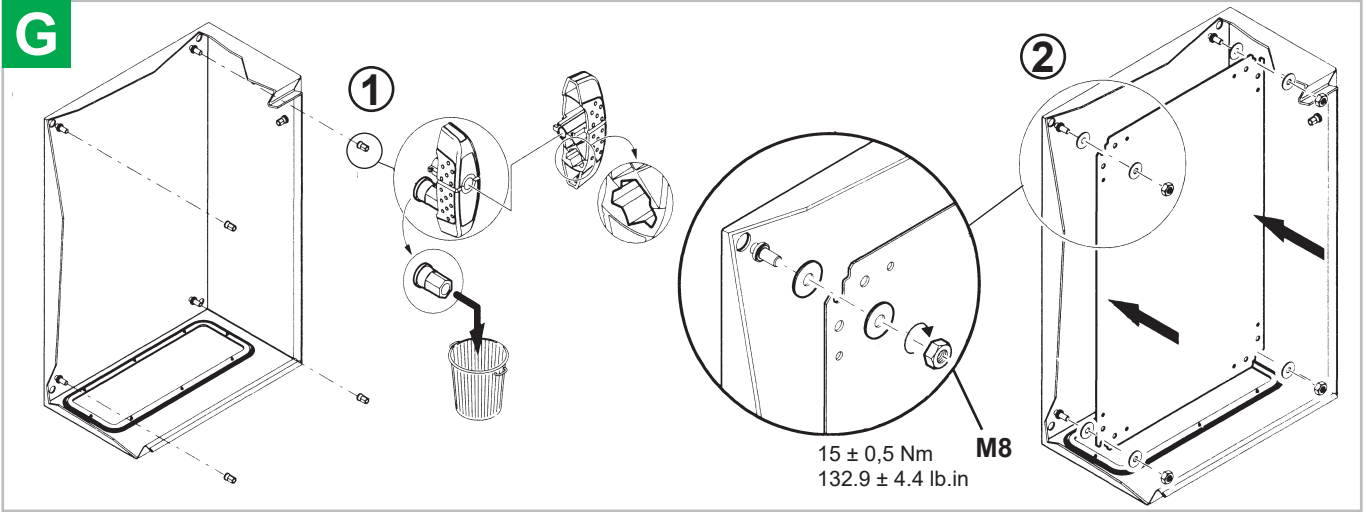


To maintain the environmental type rating, all conduit fittings and other components installed in openings made in the enclosure must have its same ratings and only wall fixing bracket NSYAEFPFXSC, NSYAEFPFSC, NSYAEFPFSC2 or NSYAEFPF40SC kit may be used. Wall fixing brackets kit NSYAEFPFXSC are intended for indoor and outdoor use. Wall fixing brackets kit NSYAEFPFSC, NSYAEFPFSC2 or NSYAEFPF40SC are intended for indoor use only. All other wall fixing brackets are intended for indoor use only.

When installed as a Type 2 or 3R enclosure, drill a drain hole (3.2 - 6.4 mm (1/8 - 1/4 in) diameter) in the lowest part of the bottom wall.

It is the customer responsibility to fulfill requirements of section 19 (Openings) of UL508A Standard and Section 9.6 (Equipment openings) of UL50E Standard.

Il est de la responsabilité du client de respecter les exigences de la section 19 (Openings) de la Norme UL508A et la section 9.6 (Equipment openings) de la norme UL50E.



Schneider Electric Industries SAS

35, rue Joseph Monier
CS 30323
F-92506 Rueil Malmaison Cedex
www.se.com

© 2024 - Schneider Electric - All rights reserved.

Ce produit doit être installé, raccordé et utilisé en respectant les normes et/ou les règlements d'installation en vigueur.

En raison de l'évolution des normes et du matériel, les caractéristiques et cotes d'encombrement données ne nous engageant qu'après confirmation par nos services.

This product must be installed, connected and used in compliance with prevailing standards and/or installation regulations.

As standards, specifications and designs change from time to time, always ask for confirmation of the information given in this publication.