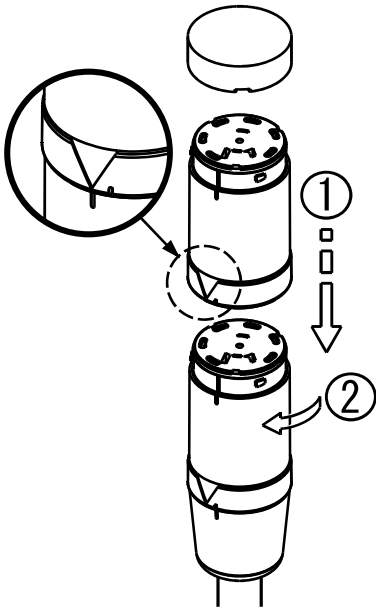
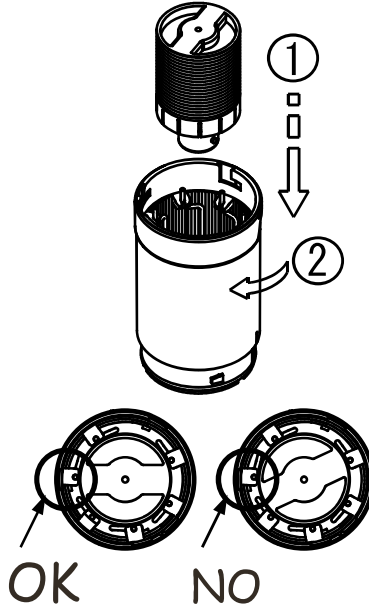


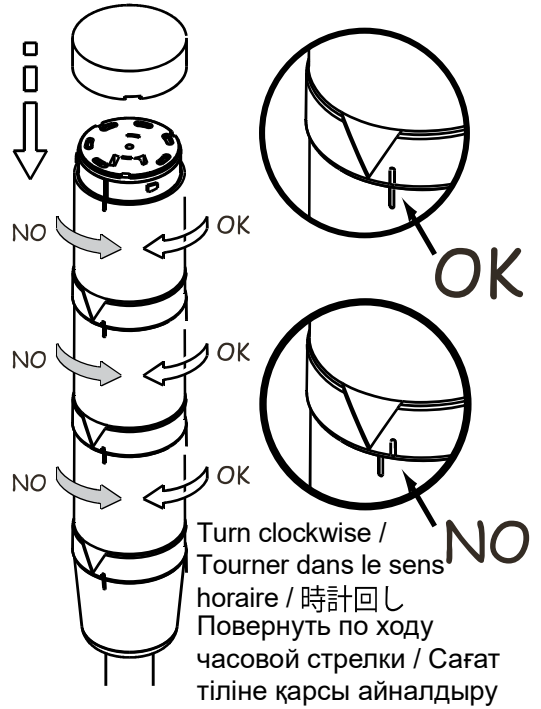
Module Unit assembly
Assemblage module
モジュールユニットの組立
Модульный блок в сборе
Модуль құралын құрастыру



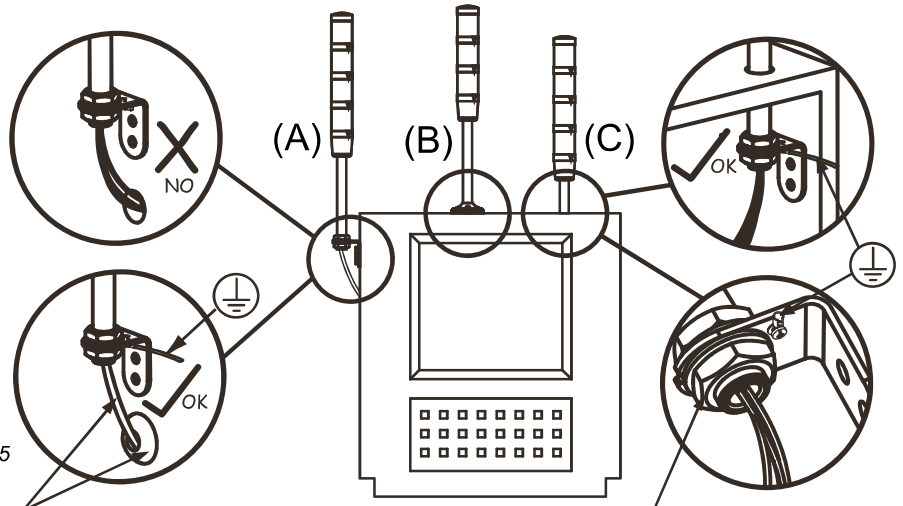
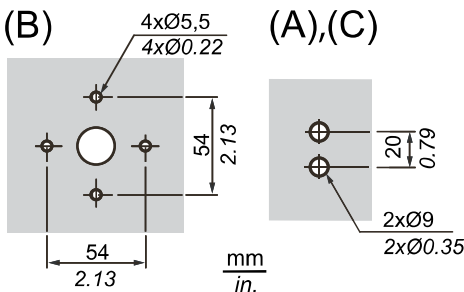
Bulb assembly
Assemblage ampoule
光源の組立
Лампа в сборе
Шамды құрастыру



NOTE / NOTA / お願い
ПРИМЕЧАНИЕ / ЕСКЕРТПЕ



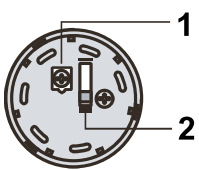
Installation
Mise en oeuvre
取付方法
Установка
Орнату



Add wire protecting tube, \varnothing min: 6mm and grommet.
Ajouter une gaine protectrice, \varnothing mini : 6mm et un passe-fil.
信号線に内径6mmの保護チューブとグロメットを追加してください
Добавить трубку для защиты провода, \varnothing мин.: 6 мм и втулку.
Сымды қорғағыш түтікті қосу, \varnothing мин: 6 мм және оқшаулау төлкесі.

min: 10Nm / 88 lb.in
max: 20 Nm / 176 lb.in

Adjustment of audib e signa on buzzer type unit / Ajustement du volume sur le module buzzer
音量調節、音色切替スイッチ(ブザータイプのみ) / Регулировка звукового сигнала на блоке с зуммером
Дабыл түріндегі құралда естілетін сигналды теңшеу



- 1 Volume adjustment potentiometer : 0 to 80 dB. / Potentiomètre de l'ajustement du volume: 0 à 80 dB.
音量は0~80dBまで変化します。/ Потенциометр для регулировки громкости: 0—80 дБ.
Дыбыс деңгейін теңшеу потенциометрі: 0—80 дБ.
- 2 — continuous tone / Son continu / 連続音 / Непрерывный тональный сигнал / Үздіксіз дыбыс
- - intermittent tone / Son intermittent / 断続音 / Прерывистый тональный сигнал / Жүйелі дыбыс

UK Representative
Schneider Electric Limited
Stafford Park 5
Telford, TF3 3BL
United Kingdom

Authorized supplier in the Russian Federation
Уполномоченный поставщик в РФ:
АО «Шнейдер Электрик»
Адрес: 127018, Россия, г. Москва,
ул. Двинцев, д.12, корп.1
Тел. +7 (495) 777 99 90 Факс +7 (495) 777 99 92

Authorized supplier in the Republic of Kazakhstan
Қазақстан Республикасында ресми жеткізуші:
ЖШС «Шнейдер Электрик»
Мекен-жайы: Қазақстан Республикасы, Алматы қ.,
Достық даң., «Кен Дала» Бизнес Орталығы, 5-ші қабат.
Тел.: +7 (727) 357 23 57 Факс.: +7 (727) 357 24 39