

- EN** Electrical equipment should be installed, operated, serviced, and maintained only by qualified personnel. No responsibility is assumed by Schneider Electric for any consequences arising out of the use of this material.
- FR** Les équipements électriques doivent être installés, exploités et entretenus par un personnel qualifié. Schneider Electric n'assume aucune responsabilité des conséquences éventuelles découlant de l'utilisation de cette documentation.
- DE** Elektrische Geräte dürfen nur von Fachpersonal installiert, betrieben, gewartet und instand gesetzt werden. Schneider Electric haftet nicht für Schäden, die aufgrund der Verwendung dieses Materials entstehen.

⚠ CAUTION / ATTENTION / ACHTUNG

EQUIPMENT DAMAGE

- Turn off power supply before working on this equipment.
- Install the unit in an atmosphere with a 35 % RH to 85 % RH.
- Do not install the unit in a corrosive gas atmosphere (Ex. : Chlorine).

Failure to follow these instructions can result in injury or equipment damage.

DOMMAGES MATÉRIELS

- Coupez l'alimentation avant de travailler sur cet appareil.
- Installez le produit dans une atmosphère avec une humidité relative comprise entre 35 et 85 %.
- Ne pas installer le produit dans une atmosphère gazeuse corrosive (ex. : Chlore).

Le non-respect de ces instructions peut provoquer des blessures ou des dommages matériels.

MATERIALSCHÄDEN

- Vor dem Arbeiten an dem Gerät dessen Stromversorgung abschalten.
- Installieren Sie die Leuchte in einer Umgebung mit 35 bis 85 % rF.
- Installieren Sie die Leuchte nicht in einer Umgebung, in der sie korrosiven Gasen (z. B. Chlor) ausgesetzt ist.

Die Nichtbeachtung dieser Anweisungen kann zu Körperverletzungen oder Materialschäden führen.

EN Rotating mirror beacon

A PART NAMES

- ① Globe
- ② LED
- ③ Body
- ④ Bolt (M4) with flange-nut
- ⑤ Main mirror
- ⑥ Proof O-ring
- ⑦ Cable :
Power : VFF0.75 mm² x 2
Length : 400 mm

B INSTALLATION

- Mount securely to a solid surface with minimal vibration.

- ① Body
- ② Bolt
- ③ Cable outlet (depending on your needs)
- ④ Installation material
- ⑤ Flange-nut (Attachment)
- ⑥ Front

C OPTIONAL PARTS

- XVC Z23 : Installation L metal
- XVC Z082 : Rubber base
- XVR ZR2 : Diffusion lens
- XVC Z13 : Installation base

D WIRING

XVR 10J... : $\approx 12\text{ V}$ XVR 10B... : $\approx 24\text{ V}$

- This product does not include an internal fuse, therefore it is recommended to add an external fuse to protect the product from internal damage.

Fuse capacity : $\approx 12\text{ V} : 1\text{ A}$
 $\approx 24\text{ V} : 0.5\text{ A}$

- ① Add wire protecting tube, $\varnothing_{\text{min}} : 6\text{ mm} / 0.24\text{ in}$ and grommet.

E SPECIFICATIONS

Part number	Colour	Current consumption (mA)	Inrush Current (A)	Flash frequency (Hz)
XVR 10J03	Green	360	2	3 ± 20 %
XVR 10J04	Red			
XVR 10J05	Orange			
XVR 10J06	Blue			
XVR 10B03	Green	180	2	3 ± 20 %
XVR 10B04	Red			
XVR 10B05	Orange			
XVR 10B06	Blue			

- Materials :** Globe : PMMA
mirror : PC
Body : ABS
Installation L metal : SPCC
Diffusion lens : PC resin (transparent)
Rubber base : EPDM
Installation base : ABS - SGP - Aluminium

- Operating voltage range : $\approx 12\text{ V} \pm 10\%$
 $\approx 24\text{ V} \pm 10\%$
Operating temperature range : $-10...+50\text{ °C} / 14...122\text{ °F}$
Operating humidity range : 35...85 % RH (no condensation)
Operable atmosphere : no corrosive gas (Ex. : Chlorine)
Vibration : 70 m/s² (7.1 G)
Degree of protection : IP23
IP54 (dustproof with rubber base XVR Z082)

FR Feux à miroir rotatif**A** DESIGNATION DES PIECES

- ① Globe ④ Boulon (M4) avec écrou à embase ⑦ Cable :
Puissance : VFF0.75 mm² x 2
Longueur : 400 mm
- ② DEL ⑤ Miroir principal
- ③ Corps ⑥ Joint torique d'étanchéité

B INSTALLATION

- Monter le produit de manière sécurisée, sur une surface solide et soumise à un niveau de vibration minimal.

- ① Corps ③ Sortie de câble (selon vos besoins) ⑤ Ecrou à embase (fixation)
- ② Boulon ④ Support de montage ⑥ Avant

C PIECES EN OPTION

- XVC Z23** : Equerre de fixation métallique en L **XVR ZR2** : diffuseur
- XVR Z082** : base en caoutchouc **XVC Z13** : Socle de montage

D CABLAGE

XVR 10J.. : ≈ 12 V **XVR 10B..** : ≈ 24 V

- Ce produit n'étant pas équipé d'un fusible interne, il est recommandé d'ajouter un fusible externe pour protéger l'appareil.

Capacité de fusible : ≈ 12 V : 1 A
≈ 24 V : 0.5 A

- ① Ajouter une gaine de protection des câbles, Ø_{min} : 6 mm avec passe-fil.

E SPECIFICATIONS

Référence	Couleur	Consommation électrique (mA)	Courant d'appel (A)	Fréquence flash (Hz)
XVR 10J03 XVR 10J04 XVR 10J05 XVR 10J06	Vert Rouge Orange Bleu	360	2	3 ± 20 %
XVR 10B03 XVR 10B04 XVR 10B05 XVR 10B06	Vert Rouge Orange Bleu	180	2	3 ± 20 %

Matériaux : Globe : PMMA
Miroir : PC
Corps : ABS
Equerre L métal : SPCC
Diffuseur : résine PC (transparente)
Base en caoutchouc : EPDM
Socle de montage : ABS - SGP - Aluminium

Plage de tension de fonctionnement : ≈ 12 V ±10 %
≈ 24 V ±10 %

Plage de température de fonctionnement : -10...+50 °C / 14...122 °F

Plage d'humidité de fonctionnement : 35...85 % RH (sans condensation)

Atmosphère de fonctionnement : exempte de gaz corrosif (ex. : chlore).

Vibrations : 70 m/s² (7.1 G)

Degré de protection : IP23
IP54 (étanche aux poussières avec la base en caoutchouc **XVR Z082**)

DE Drehspiegelleuchte**A** KOMPONENTEN

- ① Haube ④ M4-Schraube mit Bundmutter ⑦ Kabel :
Leistung : VFF0.75 mm² x 2
Länge : 400 mm
- ② LED ⑤ Hauptspiegel
- ③ Gehäuse ⑥ O-Dichtring

B INSTALLATION

- Die Montage muss auf einer möglichst vibrationsfreien, stabilen Fläche erfolgen.

- ① Gehäuse ③ Kabeldurchführung (je nach Anforderungen) ⑤ Bundmutter (Befestigung)
- ② Schraube ④ Installationsmaterial ⑥ Vorderseite

C OPTIONALE TEILE

- XVC Z23** : Installations-L-Metall **XVR ZR2** : Streulinse
- XVR Z082** : Kunststofffuß **XVC Z13** : Gerätebasis

D VERDRAHTUNG

XVR 10J.. : ≈ 12 V **XVR 10B..** : ≈ 24 V

- Dieses Gerät enthält keine interne Sicherung. Aus diesem Grund wird die Installation einer externen Sicherung empfohlen.

Sicherungskapazität : ≈ 12 V : 1 A
≈ 24 V : 0.5 A

- ① Zusätzliches Kabelschutzhrohr, Ø_{min} : 6 mm avplus Gummidichtung.

E TECHNISCHE DATEN

Teilenummer	Farbe	Stromverbrauch (mA)	Einschaltstrom (A)	Blitzfrequenz (Hz)
XVR 10J03 XVR 10J04 XVR 10J05 XVR 10J06	Grün Rot Orange Blau	360	2	3 ± 20 %
XVR 10B03 XVR 10B04 XVR 10B05 XVR 10B06	Grün Rot Orange Blau	180	2	3 ± 20 %

Materialien : Haube : PMMA
Spiegel : PC
Gehäuse : ABS
Installations-L-Metall : SPCC
Streulinse : Polycarbonatharz (transparent)
Kunststofffuß : EPDM
Gerätebasis : ABS - SGP - Aluminium

Betriebsspannung : ≈ 12 V ±10 %
≈ 24 V ±10 %

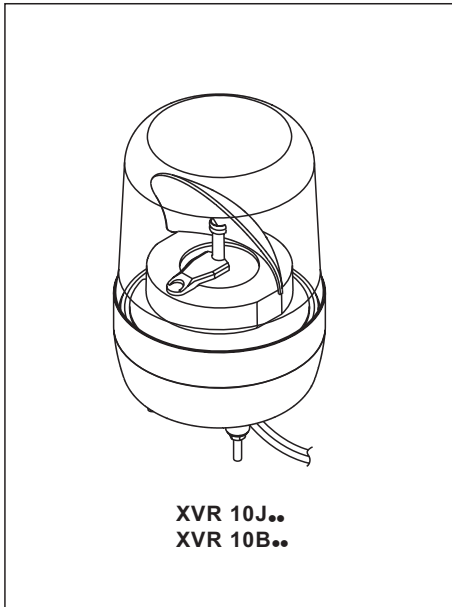
Betriebstemperatur : -10...+50 °C / 14...122 °F

Luftfeuchtigkeit (Betrieb) : 35...85 % RH (keine Kondensation)

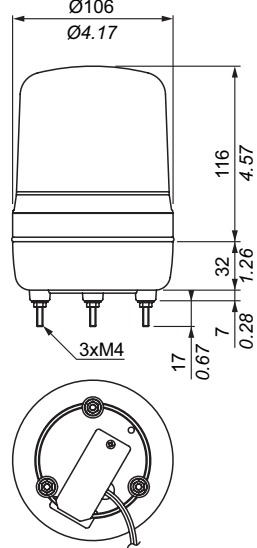
Betriebsumgebung : kein korrodierendes Gas (z. B. : Chlor)

Schwingungsfestigkeit : 70 m/s² (7.1 G)

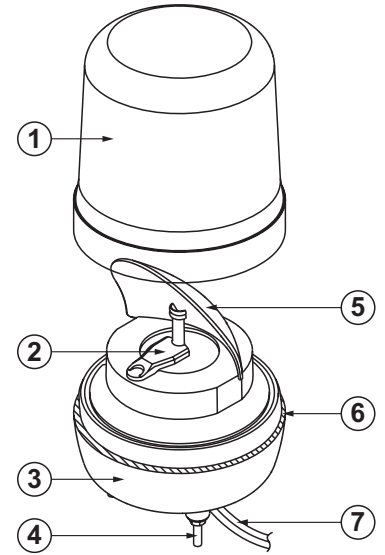
Schutzgrad : IP23
IP54 (staubdicht mit Kunststofffuß **XVR Z082**)



mm
in

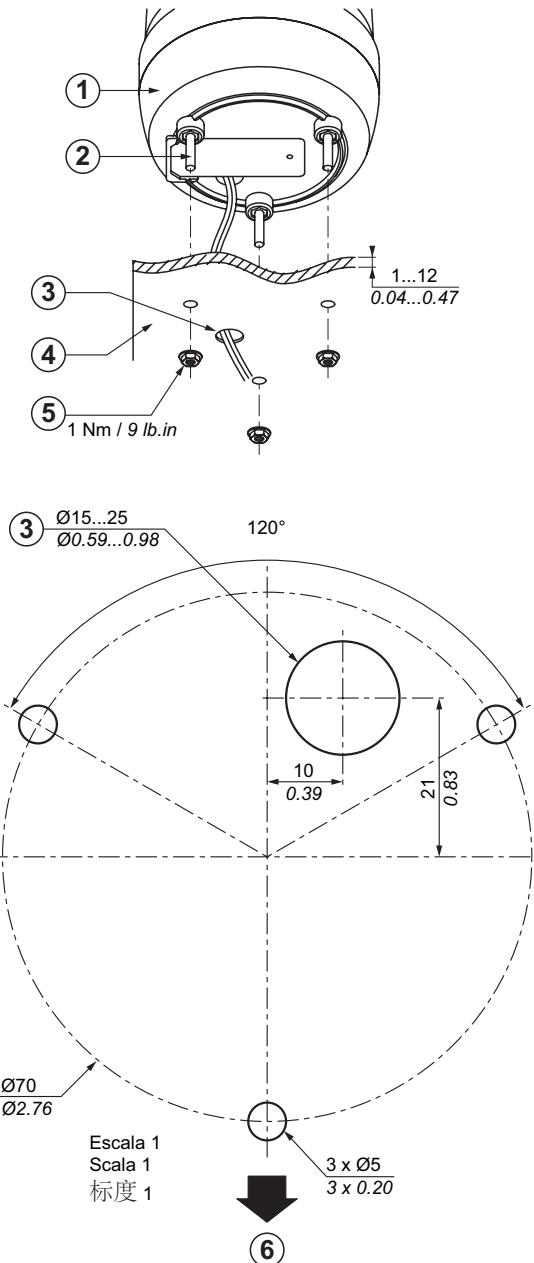


A



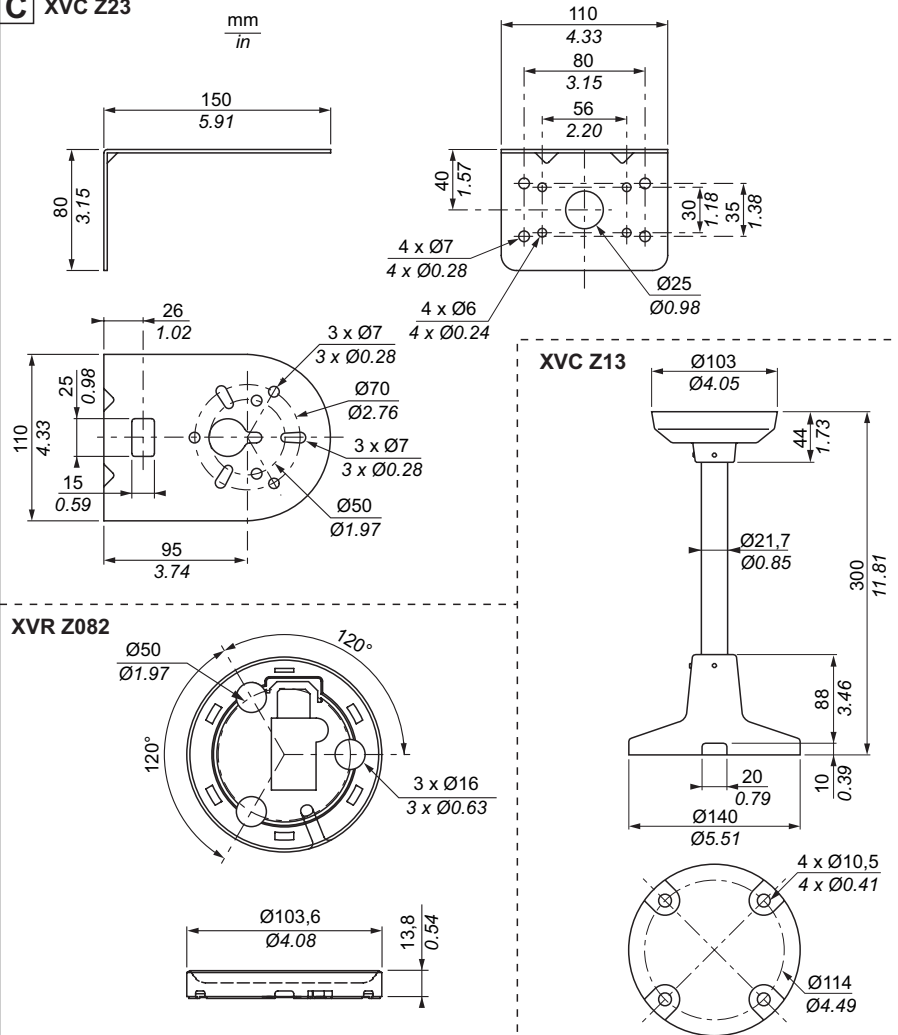
B

mm
in

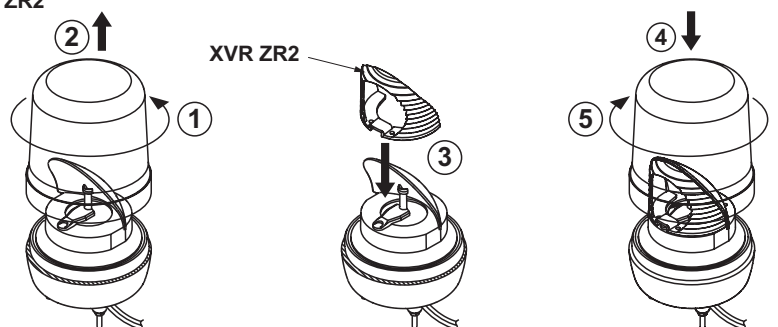


C XVC Z23

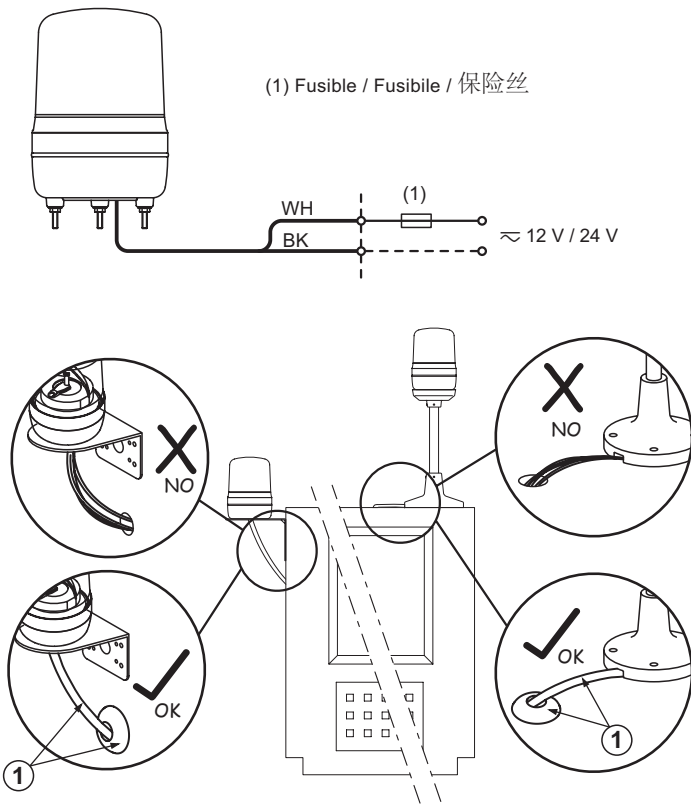
mm
in



XVR ZR2



D



- (ES) Sólo el personal de servicio cualificado podrá instalar, utilizar, reparar y mantener el equipo eléctrico. Schneider Electric no asume las responsabilidades que pudieran surgir como consecuencia de la utilización de este material.
- (IT) Le apparecchiature elettriche devono essere installate, usate e riparate solo da personale qualificato. Schneider Electric non assume nessuna responsabilità per qualunque conseguenza derivante dall'uso di questo materiale.
- (CH) 电气设备的安装、操作、维修和维护工作仅限于合格人员执行。对于使用本资料所引发的任何后果，Schneider Electric 概不负责。

⚠ AVISO / ATTENZIONE / 注意

DAÑOS EN EL EQUIPO

- Desconecte toda alimentación antes de realizar el servicio.
 - Instale la unidad en un entorno con una humedad relativa que oscile entre el 35 y el 85%.
 - No instale la unidad en una atmósfera de gas corrosivo (p. ej.: cloro).
- Si no se siguen estas instrucciones pueden producirse lesiones personales o daños en el equipo.**

DANNI ALLE APPARECCHIATURE

- Scollegare l'apparecchio dalla presa di corrente prima di qualsiasi intervento.
- Installare l'unità in un ambiente con umidità relativa compresa tra 35% e 85%.
- Non installare l'unità in un ambiente con gas corrosivi (ad esempio: cloro).

Il mancato rispetto di queste istruzioni può provocare infortuni o danni alle apparecchiature.

设备损坏

- 使用本设备前请关闭电源。
- 在湿度范围为 35 % RH 到 85 % RH 的环境中安装单元。
- 不要在侵蚀性气体（如氯气）氯气中安装。

不遵照这些说明操作可能会导致严重的人身伤害或设备损坏。

(ES) Lámpara de luz giratoria

A NOMBRES DE COMPONENTES

- ① Globo
- ② LED
- ③ Cuerpo
- ④ Tornillo (M4) con tuerca con brida
- ⑤ Espejo principal
- ⑥ Junta tórica estanca
- ⑦ Cable : Alimentación : VFF0.75 mm² x 2 Longitud : 400 mm

B INSTALACIÓN

- Montar de forma segura en una superficie resistente con mínima vibración.

- ① Cuerpo
- ② Tornillo
- ③ Salida de cable (en función de sus necesidades)
- ④ Material de instalación
- ⑤ Tuerca de brida (fijación)
- ⑥ Parte frontal

C COMPONENTES OPCIONALES

- XVC Z23 : metal L de instalación
- XVR Z082 : base de goma
- XVR ZR2 : lente de difusión
- XVC Z13 : base de instalación

D CABLEADO

XVR 10J... : ≈ 12 V XVR 10B... : ≈ 24 V

- Este producto no incluye fusible interno y, en consecuencia, se recomienda añadir un fusible externo para proteger el producto de posibles daños internos.
- Capacidad del fusible :** ≈ 12 V : 1 A
≈ 24 V : 0.5 A

- ① Adición de un tubo de protección de cables, Ø_{min} : 6 mm, y pasacables.

E ESPECIFICACIONES

Referencia	Color	Consumo de corriente (mA)	Corriente de irrupción (A)	Frecuencia de parpadeo (Hz)
XVR 10J03	Verde	360	2	3 ± 20 %
XVR 10J04	Rojo			
XVR 10J05	Naranja			
XVR 10J06	Azul			
XVR 10B03	Verde	180	2	3 ± 20 %
XVR 10B04	Rojo			
XVR 10B05	Naranja			
XVR 10B06	Azul			

- Materiales : Globo : PMMA
- Espejo : PC
- Cuerpo : ABS
- Metal L de instalación : SPCC
- Lente de difusión : Resina PC (transparente)
- Base de goma : EPDM
- Base de instalación : ABS - SGP - Aluminio

Rango de tensión de funcionamiento : ≈ 12 V ± 10 %
≈ 24 V ± 10 %

Rango de temperatura de funcionamiento : -10...+50 °C / 14...122 °F
Rango de humedad en funcionamiento : 35...85 % RH (sin condensación)
Entorno de funcionamiento : sin gas corrosivo (p. ej., cloro)
Vibración : 70 m/s² (7.1 G)
Grado de protección : IP23
IP54 (antipolvo con base de goma XVR Z082)

IT Dispositivi a luce rotante**A** NOMI DELLE PARTI

- ① Globo ④ Bullone (M4) con dado a colletto ⑦ Cavo :
Alimentazione : VFF0.75 mm² x 2
Lunghezza : 400 mm
- ② LED ⑤ Specchio principale
- ③ Corpo ⑥ Anello a O di tenuta

B INSTALLAZIONE

• Installare in modo saldo su una superficie solida non soggetta a vibrazioni.

- ① Corpo ③ Uscita cavo (in base alle specifiche esigenze dell'utente) ⑤ Dado a colletto (attacco)
- ② Bullone ④ Materiale per l'installazione ⑥ Vista frontale

C PARTI OPZIONALI

XVC Z23 : Staffa di installazione in metallo, tipo a L **XVR ZR2** : Lenti di diffusione
XVR Z082 : Base in gomma **XVC Z13** : Base di installazione

D CABLAGGIO

XVR 10J.. : ≈ 12 V **XVR 10B..** : ≈ 24 V

• In questo prodotto non è presente un fusibile interno. Si consiglia pertanto di aggiungere un fusibile esterno per evitare danni interni dell'apparecchiatura.

Capacità fusibile : ≈ 12 V : 1 A
≈ 24 V : 0.5 A

- ① Aggiungere un tubo di protezione del cavo, Ø_{min} : 6 mm e anello di tenuta.

E SPECIFICHE

Riferimento	Colore	Consumo di corrente (mA)	Corrente di picco (A)	Frequenza lampeggio (Hz)
XVR 10J03	Verde	360	2	3 ± 20 %
XVR 10J04	Rosso			
XVR 10J05	Arancione			
XVR 10J06	Blu			
XVR 10B03	Verde	180	2	3 ± 20 %
XVR 10B04	Rosso			
XVR 10B05	Arancione			
XVR 10B06	Blu			

Materiali : Globo : PMMA
Specchio : PC
Corpo : ABS
Staffa di installazione in metallo, tipo a L : SPCC
Lenti di diffusione : resina PC (trasparente)
Base in gomma : EPDM
Base di installazione : ABS - SGP - Alluminio

Tensione operativa : ≈ 12 V ± 10 %
≈ 24 V ± 10 %

Temperatura operativa : -10...+50 °C / 14...122 °F

Umidità : 35...85 % RH (senza condensa)

Atmosfera : assenza di gas corrosivi, (ad esempio : cloro)

Vibrazioni : 70 m/s² (7.1 G)

Grado di protezione : IP23
IP54 (a prova di polvere con base in gomma **XVR Z082**)

CH Rotating lights**A** 部件名称

- ① 球体 ④ 螺栓 (M4) 和法兰螺母 ⑦ 电缆 :
电源 : VFF0.75 mm² x 2
长度 : 400 mm
- ② LED ⑤ 主镜面
- ③ 主体 ⑥ 密封 O 型圈

B 安装

• 安装到固定的平面, 最大程度地减少振动。

- ① 主体 ③ 电缆出口
(根据您的需要而定) ⑤ 法兰螺母 (附件)
- ② 螺栓 ④ 安装材料 ⑥ 前端

C 可选部件

XVC Z23 : 安装 L 金属 **XVR ZR2** : 漫射透镜
XVR Z082 : 橡胶基 **XVC Z13** : 安装基

D 接线

XVR 10J.. : ≈ 12 V **XVR 10B..** : ≈ 24 V

• 该产品不包括内部熔断器, 因此建议添加外部熔断器, 以保护产品免受内部损坏。

熔断器容量 : ≈ 12 V : 1 A
≈ 24 V : 0.5 A

- ① 添加电线保护管套, Ø_{min} : 6 mm, 带索眼。

E 规格

部件号	颜色	电流消耗 (mA)	过度浪涌电流 (A)	闪烁频率 (Hz)
XVR 10J03	绿色	360	2	3 ± 20 %
XVR 10J04	红色			
XVR 10J05	橙色			
XVR 10J06	蓝色			
XVR 10B03	绿色	180	2	3 ± 20 %
XVR 10B04	红色			
XVR 10B05	橙色			
XVR 10B06	蓝色			

材料 : 球体 : PMMA
镜面 : PC
主体 : ABS
安装 L 金属 : SPCC
漫射透镜 : PC 树脂 (透明)
橡胶基 : EPDM
安装基 : ABS - SGP - 铝

工作电压范围 : ≈ 12 V ± 10 %
≈ 24 V ± 10 %

工作温度范围 : -10...+50 °C / 14...122 °F

工作湿度范围 : 35...85 % RH (无冷凝)

工作空气 : 无侵蚀性气体 (例如: 氯气)

振动 : 70 m/s² (7.1 G)

保护等级 : IP23
IP54 (带防尘的橡胶基 **XVR Z082**)