

## Segédlet új kialakítású fogyasztásmérő szekrény és mért fogyasztói főelosztó összeépítéséhez



## Segédlet új kialakítású (HB3000-U, HB3000-CS, HB33K0-U és HB33K0-CS fogyasztásmérő szekrény és mért fogyasztói főelosztó összeépítéséhez

A MEE-VET 2022.01.19-én az alábbi szövegű értesítést küldte a Regisztrált Szerelőknek:

„Kedves Kollegák!

*Az elosztói engedélyesekkel egyeztetve a mért fogyasztói főelosztó összeépítése a fogyasztás mérőhellyel az alábbiak szerint történhet.*

*Javasolt a gyártó fogyasztói főelosztóval összeépített tipizált megoldásait alkalmazni, de ha szükséges, akkor gyártmányazonos fogyasztói főelosztóval össze lehet építeni a rendszerengedélyes fogyasztásmérő szekrényt, gyártói segédanyagok alkalmazásával és a gyártói utasításoknak megfelelően, valamint méretlen vezeték nem lehet rajta átvezetni.”*

Forrás: MEE-VET

Jelen segédlet tartalmazza azokat a gyártói utasításokat, amiknek megfelelően a Hensel fogyasztásmérő szekrényeket a mért fogyasztói főelosztóval össze lehet építeni.

Az ettől eltérő összeépítés nem megengedett.

Jelen Segédlet a Hensel HB3000-U és HB33K0-U fogyasztásmérő szekrény és az Mi 1112-U mért fogyasztói főelosztó összeépítéséhez tartalmaz utasításokat. Egyéb fogyasztásmérő szekrény, illetve fogyasztói főelosztó esetében az itt ismertetett eljárást követve, ennek analógiájára kell eljárni.

A Segédletben foglaltak feltételezik az „**Általános Szerelési és Telepítési utasítás a fogyasztásmérő-helyek kialakításához alkalmazott Hensel Mi és HB típusú szekrényekhez és tokozatokhoz**” aktuális változatának, a „**Műszaki dokumentáció**” valamint a vonatkozó „**RENDSZERENGEDÉLY**”-ek maradéktalan ismeretét.

Jelen Segédlet kizárólagosan a Hensel termékek vonatkozásában tartalmaz követendő utasításokat. Sem kábelszerelési, sem egyéb, az általános erősáramú szerelési előírásokra és gyakorlatra nézve nem tartalmaz követendő előírásokat. A benne szereplő fényképek, rajzok, egyéb illusztrációk szemléltetési céllal szerepelnek az anyagban, semmilyen folyamat során sem jelenthetnek hivatkozási alapot.

HENSEL Hensel Hungária Villamossági Kft.

Általános Szerelési és Telepítési utasítás a fogyasztásmérő-helyek kialakításához alkalmazott Hensel Mi és HB típusú szekrényekhez és tokozatokhoz



FOR A  
SAFE  
ELECTRIC  
FUTURE.

Általános Szerelési és Telepítési utasítás – 1/1

## 1. Az összeépítéshez szükséges elemek:

Egy mérőhelyes kialakítás:

Típus:	Megnevezés:	Darabszám:	Rendszerengedély szám:
HB3000-U	Mérőszekrény	1 db	HEN21.E001
Fogyasztói főelosztó		1 db	
ESM 32	Kábelbevezető	1 db	
HB WD 3	Összeépítő klt.	1 db	

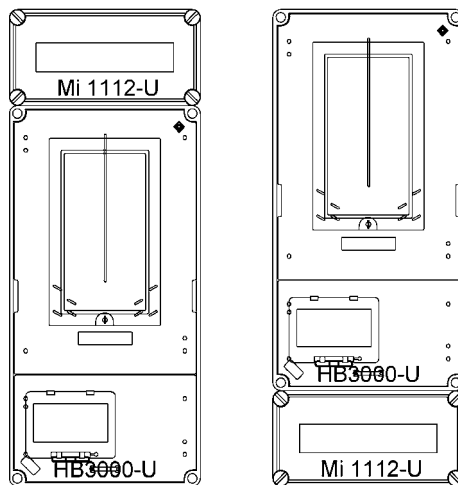
Két mérőhelyes kialakítás:

Típus:	Megnevezés:	Darabszám:	Rendszerengedély szám:
HB33K0-U	Mérőszekrény	1 db	HEN21.E003
Fogyasztói főelosztó		2 db	
ESM 32	Kábelbevezető	2 db	
Mi WD 2	Összeépítő klt.	3 db	

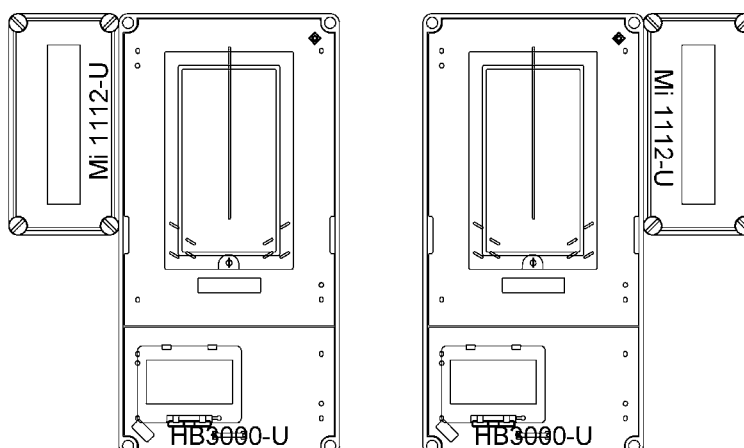
## 2. A fogyasztói főelosztó elhelyezése:

A fogyasztói főelosztó a fogyasztásmérővel az alábbi módokon építhető össze:

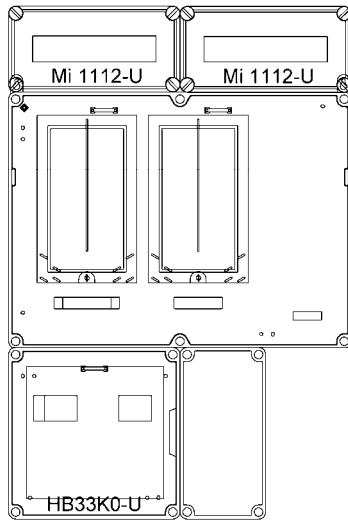
Egy mérőhelyes kialakítás:



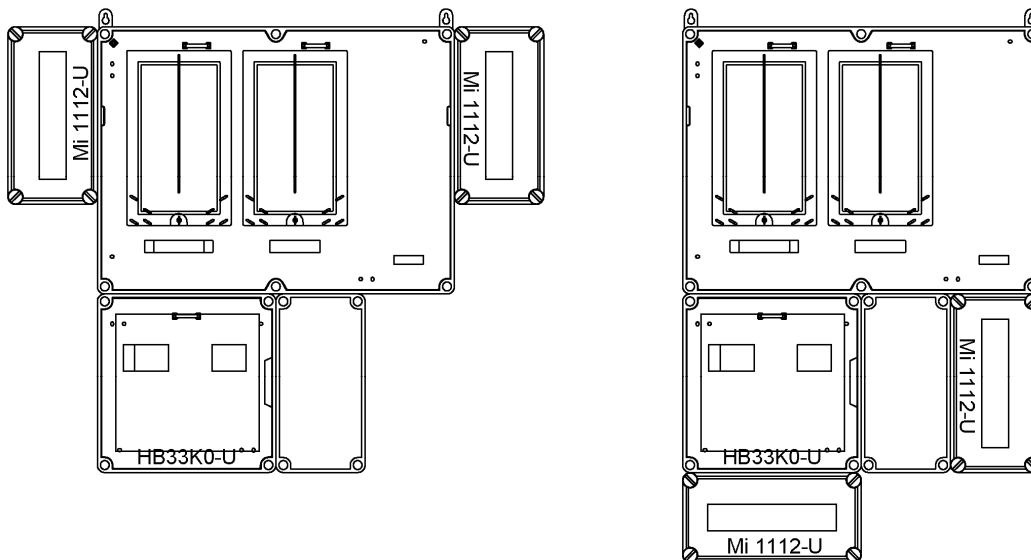
Egy mérőhelyes kialakítás, kivételes esetekben:



Két mérőhelyes kialakítás:



Két mérőhelyes kialakítás, kivételes esetekben:



Megjegyzés: a függőlegesen elhelyezett fogyasztói főelosztókba csak olyan készülékek építhetők be, melyeknél a készülék gyártója ezt a beépítési módot nem tiltja!

### **3. Az összeépítés menete:**

Az összeépítés menetét a HB3000-U mérőszekrény és az Mi 1112-U kismegszakító modulszekrény összeépítésén mutatjuk be. Az összeépítés menetének bemutatása azt az esetet mutatja, mikor a mérőszekrény tetejére kerül a fogyasztói főelosztó.

A fogyasztói főelosztó – mint azt az előző pont mutatja - nem csak felülre, hanem alulra, vagy kivételes esetekben akár oldalra is kerülhet. Ezekben az esetekben a felső összeépítés alapján, az ott ismertetett módon kell az összeépítést elvégezni.

A két mérőhelyes mérőszekrénynél - HB33K0-U – az összeépítést az egy mérőhelyes szekrénynél bemutatott módon, annak analógiájára kell elvégezni.

### **3.1. Előkészítés:**

Összeszerelés előtt a szekrények fedelét le kell szerelni, a szerelő/takarólapokat ki kell szerelni.

### **3.2 Az összeépítéshez szükséges furathelyek feljelölése:**

A jelöléshez az összeépítő készletekben található jelölősablont alkalmazzuk az Általános Szerelési és Telepítési utasításban részletezett módon.

### **3.3. Az ESM 32 kábelbevezető beépítése:**

Az ESM 32 kábelbevezető a mérőszekrény és a fogyasztói főelosztó szekrény közé kerül beépítésre, úgy, hogy a kábelbevezető „gallérja” a két szekrény közé kerül. Furatának jelöléséhez a sablonon található A51 csőadapter jelölőpontját alkalmazhatjuk. Az ESM 32 kábelbevezető részére 3,2 mm átmérőjű lyukat készítsünk.



### **3.4. A szekrények összeépítése:**

A szekrények összeszerelését az Általános Szerelési és Telepítési utasításban részletezett módon végezzük el.

A két szekrény összeépítésénél ne feledkezzünk meg a tömítés elhelyezéséről.



### **3.5 Az összeépítés befejezése:**

Az összeépítést a szerelő/takarólapok visszahelyezésével, a fedelek felszerelésével fejezzük be.

Az így elkészített összeállításon a regisztrált szerelői azonosítószámot fel kell tüntetni.

## **4. Összeépítési segédlet – robbantott ábrák:**

A következő robbantott ábrák a HB3012-U és a HB33K024-U kialakítások felül elhelyezett fogyasztói főelosztós változatának „robbantott” ábrái. Az ábrák segítenek a segédlet szövegének értelmezésében.

Megjegyzés: A fogyasztói főelosztó a „2. A fogyasztói főelosztó elhelyezése:” részben ismertetett módokon építhető össze a fogyasztásmérő szekrényvel.

**Összeépítési segédlet**

Mi 1112-U

HB WD 3

ESM 32

HB3000-U

**HENSEL**

**HB3012-U**

**HENSEL HUNGÁRIA**  
Villamossági Kft.

1225 Budapest, Campona u. 1  
Tel.: +36-1-886-4315

Web: [www.hensel.hu](http://www.hensel.hu)  
E-mail: [info@hensel.hu](mailto:info@hensel.hu)

## Összeépítési segédlet

The diagram illustrates the assembly of a meter cabinet. The main assembly shows a base cabinet (HB33K0-U) with two doors. Two side panels (Mi 1112-U) are being attached to the sides. Two meter units (Mi WD 2) are being mounted on top of the cabinet. Two energy meter modules (ESM 32) are being inserted into the top of the cabinet. The inset image shows the final assembled unit (HB33K024-U) with the meters and side panels in place.

**HENSEL**

HB33K024-U

Mi 1112-U

Mi WD 2

ESM 32

HB33K0-U

Mi WD 2

ESM 32

**HENSEL HUNGÁRIA**  
Villamossági Kft.

1225 Budapest, Campona u. 1  
Tel.: +36-1-886-4315

Web: [www.hensel.hu](http://www.hensel.hu)  
E-mail: [info@hensel.hu](mailto:info@hensel.hu)