

Szobatermosztátok



Komfort



Energia-
megtakarítás



Környezetbarát



Rugalmas
alkalmazhatóság



Fűtés és hűtés

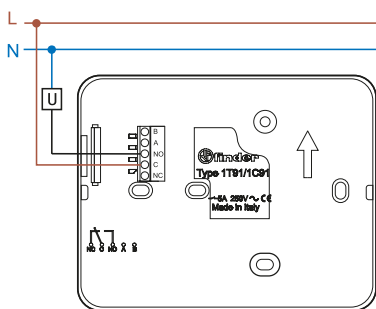


Épületautomatizálás



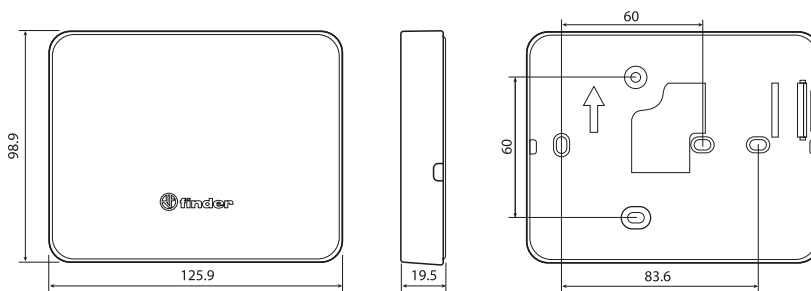
Digitális szobatermosztát

- Érintőképernyős kijelző
- Elegáns dizájn
- Világító nyomógombok
- Tápellátás: 2 x 1,5 V AA elemekről
- 2 választható hőmérséklet (nappal/éjszaka)
- Nyári/téli átállítás
- PIN-kódos zárhatóság
- Beállítható hőmérséklet-tartomány: (5...37)°C
- Az érintkezők tartós határárama: 5 A/250 V AC



Bekötési vázlat

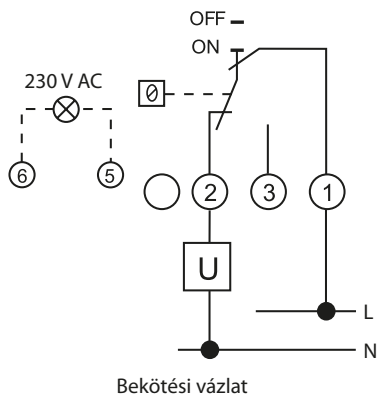
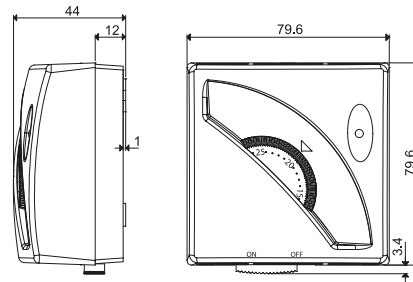
NEW 1T.91



| Szín | Szobatermosztát |
|-----------------------------------|-----------------------|
| Fehér | 1T.91.9.003.0000 |
| Műszaki jellemzők | |
| Érzékelő | NTC |
| Tápellátás | 2 x 1,5 V AA elemek |
| Érintkezők kialakítása | 1 CO (váltóérintkező) |
| Az érintkezők tartós határárama | 5 A/250 V AC |
| Kijelzhető hőmérséklet | (0...+50)°C |
| Beállítható hőmérséklet-tartomány | (+5...+37)°C |
| Beállítási pontosság | 0,2 °C önszabályozó |
| Hőmérséklet-változási ráta | — |
| Éjszakai hőmérséklet-csökkentés | IGEN |
| Függetlenül beállítható hőfokok | 2 (nappal/éjszaka) |
| Biztonsági zárás | 3 jegyű PIN |
| Védettségi mód | IP 20 |
| Szerelés | falra szerelhető |
| Kijelzési pontosság | 0,1 °C |
| Pontosság +20 °C-nál | +/-0,5 °C |
| Fagyvédelem | +5 °C |
| Energiatakarékos működés | — |
| Nyomógombok | érintőgombok |
| Felügyelet | NEM |
| Háttérvilágítású kijelző | IGEN |
| Tanúsítványok | |

Szobatermosztát BE/KI-kapcsolóval

- BE/KI-kapcsoló
- Beállítható hőmérséklet-tartomány (+7...+30)°C
- A rendszer működését jelző LED

**1T.01.1**

| | |
|-----------------------------------|-----------------------|
| Szín | |
| Fehér | 1T.01.1 |
| Műszaki jellemzők | |
| Érzékelő | Gáz töltetű lemez |
| Tápellátás | — |
| Érintkezők kialakítása | 1 CO (váltóérintkező) |
| Az érintkezők tartós határárama | 16 A/250 V AC |
| Kijelezhető hőmérséklet | — |
| Beállítható hőmérséklet-tartomány | (+7...+30)°C |
| Beállítási pontosság | 0,4 - 0,8 °C |
| Hőmérséklet-változási ráta | 1 °C/15 min |
| Éjszakai hőmérséklet-csökkentés | — |
| Függetlenül beállítható hőfokok | — |
| Biztonsági zárás | mechanikus |
| Védettségi mód | IP 20 |
| Szerelés | falra kívül |
| Kijelzési pontosság | — |
| Pontosság +20 °C-nál | — |
| Fagyvédelem | — |
| Energiatakarékos működés | — |
| Nyomógombok | — |
| Felügyelet | NEM |
| Háttérvilágítású kijelző | NEM |
| Tanúsítványok | CE UK EAC |