

Termékadatlap

Műszaki adatok



Altivar frekvenciaváltó kiegészítő, motorfojtó (dv/dt szűrő), IP20, 15A, Altivar Process 600/900 frekvenciaváltóhoz

VW3A5302

Nettó listaár: 204 402,00 HUF

Fő jellemzők

Termék vagy alkatrész típusa	Dv/dt szűrő
Termékcsalád kompatibilitása	Altivar Process ATV900 Easy Altivar 610 Altivar Process ATV900 Altivar Process ATV600
Termék specifikus alkalmazás	Kimeneti szűrő
[In] névleges áram	15 A
termékkompatibilitás	ATV650 frekvenciaváltó kihúzható - 3 kW, 380...480 V ATV650 frekvenciaváltó kihúzható - 4 kW, 380...480 V ATV650 frekvenciaváltó kihúzható - 5,5 kW, 380...480 V ATV650 frekvenciaváltó kihúzható - 1,5 kW, 200...240 V ATV650 frekvenciaváltó kihúzható - 2,2 kW, 200...240 V ATV650 frekvenciaváltó kihúzható - 3 kW, 200...240 V ATV650 frekvenciaváltó kihúzható - 3 kW, 380...480 V ATV650 frekvenciaváltó kihúzható - 4 kW, 380...480 V ATV650 frekvenciaváltó kihúzható - 5,5 kW, 380...480 V ATV610 frekvenciaváltó - 3 kW, 380...415 V ATV610 frekvenciaváltó - 4 kW, 380...415 V ATV610 frekvenciaváltó - 5,5 kW, 380...415 V ATV950 frekvenciaváltó kihúzható - 3 kW, 380...480 V ATV950 frekvenciaváltó kihúzható - 4 kW, 380...480 V ATV950 frekvenciaváltó kihúzható - 5,5 kW, 380...480 V ATV950 frekvenciaváltó kihúzható - 1,5 kW, 200...240 V ATV950 frekvenciaváltó kihúzható - 2,2 kW, 200...240 V ATV950 frekvenciaváltó kihúzható - 3 kW, 200...240 V ATV950 frekvenciaváltó kihúzható - 3 kW, 380...480 V ATV950 frekvenciaváltó kihúzható - 4 kW, 380...480 V ATV950 frekvenciaváltó kihúzható - 5,5 kW, 380...480 V
nedded quantity	1
villamos csatlakozás	Sorkapocs doboz, csatlakozó kapacitás 6 x 10 mm ² / AWG 10...AWG 18

Kiegészítő jellemzők

Maximum motor cable length	300 m unshielded cable 300 m árnyékolt kábel
dv/dt	3000 V/μs max -200...240 V 3000 V/μs max -380...480 V
termikus veszteségek	38 W -4 kHz
maximum drive output frequency	100 Hz
A környezeti levegő hőmérséklete a működéshez	-10...50 °C (áramérték csökkenése nélkül) 50...60 °C (áramérték csökkenés mértéke 1,5% /°C)
üzemi magasság	0...1000 m áramérték csökkenése nélkül 1000...4800 m áramérték csökkenés mértéke 1% /100 m
Szélesség	295 mm
Magasság	535 mm

Nettó ár

Mélység	215 mm
Nettó súly	12 kg

Környezet

IP védeettségi szint	IP20 IP21 (VW3A53902 készlettel)
----------------------	-------------------------------------

Környezeti levegő hőmérséklete a tároláshoz -40...70 °C

Csomagolási egység

1. csomag-csomagolási egység típusa	PCE
Egységek száma 1. csomagban	1
1. csomag magassága	39,0 cm
1. csomag szélessége	59,0 cm
1.csomag hossza	36,6 cm
1. csomag súlya	18,8 kg

Fenntarthatóság

A **Green Premium™** címke a Schneider Electric elkötelezettsége aziránt, hogy kategóriájában vezető környezetvédelmi teljesítményű termékeket szállítson. A Green Premium a legújabb szabályozásoknak való megfelelést, a környezeti hatások átláthatóságát, valamint körforgásos és alacsony CO₂-kibocsátású termékeket ígér.

A termék fenntarthatóságának felmérésére vonatkozó útmutató egy fehér könyv, amely tisztázza a globális ökocímke-szabványokat és a környezetvédelmi nyilatkozatok értelmezését.

[Részletek a Green Premium programról >](#)

[Útmutató kereskedelmi termékek fenntarthatóságának felméréséhez >](#)

Jólléti teljesítmény

✓ Reach: A Különös Aggodalomra Okot Adó Anyagoktól (Svhc) Mentés

✓ Mérgező Nehézfémektől Mentés

✓ Higanymentes

✓ Rohs Korlátozás Alóli Kivétel [Igen](#)

Eu Rohs Irányelv

Proaktív megfelelés (A termék nem tartozik az EU RoHS jogi hatálya alá)

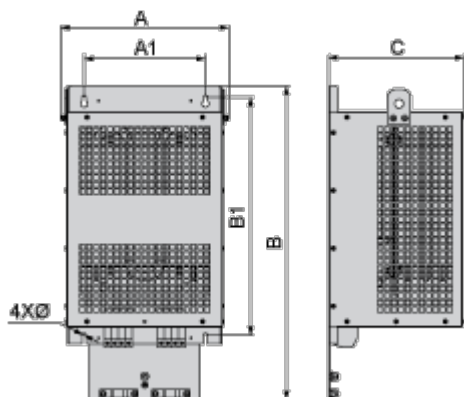
[EU RoHS nyilatkozat](#)

Kínai Rohs Rendelet

[Kínai RoHS nyilatkozat](#)

Dimensions Drawings

Dimensions



Dimensions in mm

A	B	C	A1	B1	Ø
285	520	215	210	411	7

Dimensions in in.

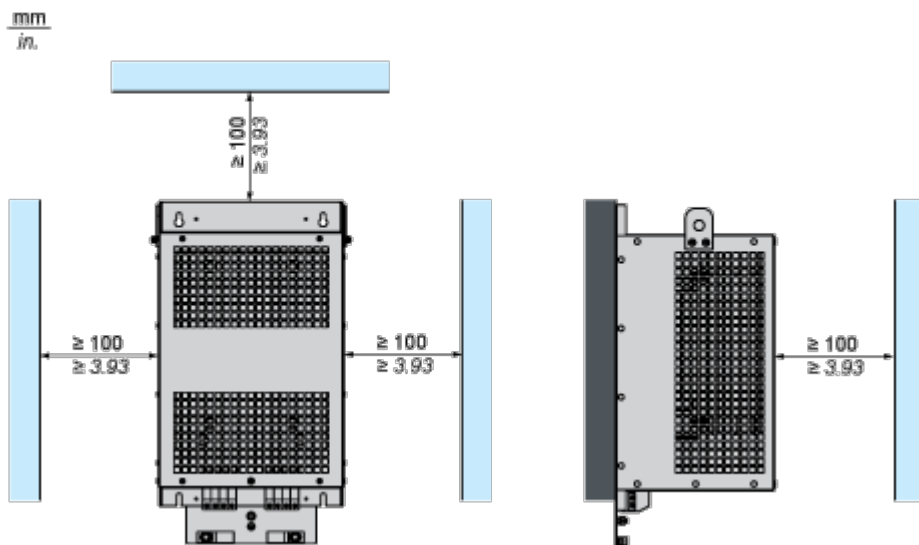
A	B	C	A1	B1	Ø
11.2	20.5	8.5	8.3	16.2	0.28

Mounting and Clearance

Mounting and Clearance

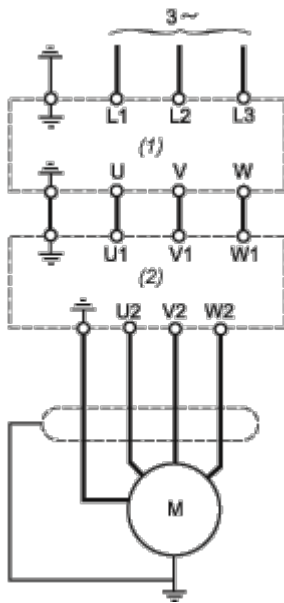


(1) Filter



Connections and Schema

Recommended Schema



(1) Drive

(2) Filter