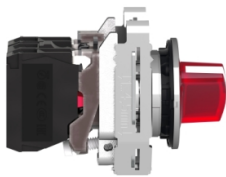


# Termékadatlap

Műszaki adatok



Harmony panelbe süllyesztett  
komplett fém világító  
választókapcsoló, Ø30, 2 állású,  
230 VAC, 1NO+1NC, piros

XB4FK124M5

**Nettó listaár: 16 393,00 HUF**

## Fő jellemzők

Termékválaszték	Harmony XB4R
Termék vagy alkatrész típusa	Világító USB kapcsoló
Készülék rövid neve	XB4R
külső tokozat anyaga	Króm bevont fém
rögzítőperem anyaga	Zamak
fej típusa	Süllyesztett
szerelei átmérő	30,5 mm
Minimális rendelési mennyiség	1
jelzőegység fej	Kerek
kezelő típusa	fix állapotú
kezelőprofil	Vörös szabványos fogantyú
kezelő helyzet információ	2 90°-os állás
Érintkezők típusa és összetétele	1 NO + 1 NC
érintkezők működése	Lassan bontó
csatlakozás típusa	Csavaros csatlakozás, <= 2 x 1,5 mm <sup>2</sup> kábelvéggel megfelel IEC 60947-1 Csavaros csatlakozás, >= 1 x 0,22 mm <sup>2</sup> kábelvég nélkül megfelel IEC 60947-1
Fényforrás	Universal LED
izzó foglalat	Beépített LED
[Us] névleges betáplálási feszültség	230...240 V AC -50/60 Hz

## Kiegészítő jellemzők

magasság	53 mm
Szélesség	36,6 mm
Mélység	69,5 mm
végpontok leírása ISO n°1	(13-14)NO (21-22)NC
Nettó súly	0,151 kg
ellenállás nagy nyomású mosóval szemben	7000000 Pa -55 °C, távolság: 0,1 m
készülékbeépítés	Beépített - átmérő: 30,75 mm +/- 0,25 mm
rögzítési mód	Csavarokkal ajánlott nyomaték: 0,8 N.m (1.7 lb.in)
érintkezők használata	Szabványos érintkezők

Nettó ár

pozitív nyitás	NC kontaktussal megfelel IEC 60947-5-1 3-as szakasz
üzemi nyomaték	0,14 N.m NO változó elektromos állapot
Mechanikai tartósság	1000000 ciklus
meghúzási nyomaték	0,8...1,2 N.m megfelel IEC 60947-1
csavarfej alakja	Kereszt megfelelő Philips no 1 csavarhúzó Kereszt megfelelő pozidriv No 1 csavarhúzó Kivágásokkal megfelelő lapos Ø 4 mm csavarhúzó Kivágásokkal megfelelő lapos Ø 5,5 mm csavarhúzó
Érintkezők anyaga	Ezüst ötvözet (Ag/Ni)
rövidzárlat-védelem	10 A megszakító típus gG megfelel IEC 60947-5-1/1991
[Ith] egyezményes nyitott szerelési termikus áram	10 A megfelel IEC 60947-5-1/1991
[Ui] névleges szigetelési feszültség	600 V (szennyezési fok 3) megfelel IEC 60947-1
[Uimp] névleges lökő-feszültség állóság	6 kV megfelel IEC 60947-1
[Ie] névleges üzemi áram	3 A -240 V, AC-15: B300, A600 megfelel IEC 60947-5-1/1991 6 A -125...180 V, AC-15: B300, A600 megfelel IEC 60947-5-1/1991 0,1 A -600 V, DC-14, Q600 megfelel IEC 60947-5-1/1991 0,27 A -250 V, DC-14, Q600 megfelel IEC 60947-5-1/1991 0,55 A -125 V, DC-14, Q600 megfelel IEC 60947-5-1/1991 1,2 A -600 V, AC-15: B300, A600 megfelel IEC 60947-5-1/1991
elektromos élettartam	1000000 ciklus, AC-15: B300, 2 A -230 V, működési sebesség <3600 cikl/óra, terhelési tényező: 0,5 megfelel EN 60947-5-4 1000000 ciklus, AC-15: B300, 3 A -125...180 V, működési sebesség <3600 cikl/óra, terhelési tényező: 0,5 megfelel EN 60947-5-4 1000000 ciklus, AC-15: B300, 4 A -24 Veff, működési sebesség <3600 cikl/óra, terhelési tényező: 0,5 megfelel EN 60947-5-4 1000000 ciklus, DC-14, 0,2 A -1150 V, működési sebesség <3600 cikl/óra, terhelési tényező: 0,5 megfelel EN 60947-5-4 1000000 ciklus, DC-14, 0,5 A -24 Veff, működési sebesség <3600 cikl/óra, terhelési tényező: 0,5 megfelel EN 60947-5-4
elektromos megbízhatóság IEC 60947-5-4	$\Lambda < 10\exp(-6) \cdot 5 \text{ V}$ és 1 mA érintkezésben megfelel IEC 60947-5-5 $\Lambda < 10\exp(-8) \cdot 17 \text{ V}$ és 5 mA érintkezésben megfelel IEC 60947-5-5
jelzés típusa	Folyamatos
betáplálási feszültség korlátok	195...264 V AC
Áramfelvétel	14 mA
élettartam	100000 óra 24 V visszatérése esetén
átmeneti ellenállás	1 kV megfelel IEC 61000-4-5 3. szint
Készülék bemutatása	Komplett termék
<b>Környezet</b>	
védőkezelés	TH kérésre
Környezeti levegő hőmérséklete a tároláshoz	-40...70 °C
Működéshez szükséges környezeti levegő hőmérséklete	-40...70 °C
elektromos sokk elleni védelem osztálya	I osztály megfelel IEC 60536
IP védettségi szint	IP669 megfelel MSZ EN 60529 IP671 megfelel MSZ EN 60529 IP69K megfelel MSZ EN 60529 IP69K kettős szigetelés megfelel ISO 228 Type 4 megfelel UL 512 Type 13 megfelel UL 512 Type 4X megfelel UL 512 2 megfelel UL 512
IK védettségi fok	IK04 conforming to IEC 50102

<b>Szabványok</b>	CSA C22.2 No 14 IEC 60947-5-1/1991 IEC 60947-5-5 UL 508-CM IEC 60947-1 JIS C 4520 CE JIS C8201-2-2
<b>Terméktanúsítványok</b>	UL listed CSA-Ex CCC EAC
<b>rezgési ellenállás</b>	5 Gn konstans gyorsulás (f= 10...500 Hz) megfelel IEC 60068-2-6 3,5 mm (f= 2...10 Hz) megfelel IEC 60068-2-6
<b>ütésállóság</b>	35 gn (időtartam = 18 ms) esetén halogén fény megfelel IEC 60068-2-27, Ea tesztek 5 gn (időtartam = 11 ms) esetén halogén fény megfelel IEC 60068-2-27, Ea tesztek 294 m/s <sup>2</sup> (időtartam = 6 ms) esetén 1000 lökés minden irányba megfelel IEC 60068-2-27, Ea tesztek
<b>ellenállás gyors tranziensekkel szemben</b>	2 kV megfelel IEC61000-4-4 1-es szint
<b>elektromágneses mezőkkel szembeni ellenállás</b>	10 V/m megfelel IEC 61000-4-3 3. szint
<b>ellenállás elektrostatikus kislúléssel szemben</b>	6 kV kikapcsoláskor megfelel IEC 61000-4-2 3. szint 8 kV szabad levegőben (szigetelt részekben) megfelel IEC 61000-4-2 3. szint
<b>elektromágneses kibocsátás</b>	B osztály megfelel IEC 55011

## Csomagolási egység

<b>1. csomag-csomagolási egység típusa</b>	PCE
<b>Egységek száma 1. csomagban</b>	1
<b>1. csomag magassága</b>	4,3 cm
<b>1. csomag szélessége</b>	5,2 cm
<b>1. csomag hossza</b>	8,6 cm
<b>1. csomag súlya</b>	151,0 g

## Fenntarthatóság


A **Green Premium™** címke a Schneider Electric elkötelezettsége aziránt, hogy kategóriájában vezető környezetvédelmi teljesítményű termékeket szállítson. A Green Premium a legújabb szabályozásoknak való megfelelést, a környezeti hatások átláthatóságát, valamint körforgásos és alacsony CO<sub>2</sub>-kibocsátású termékeket ígér.

**A termék fenntarthatóságának felmérésére vonatkozó útmutató** egy fehér könyv, amely tisztázza a globális ökocímke-szabványokat és a környezetvédelmi nyilatkozatok értelmezését.

[Részletek a Green Premium programról >](#)

[Útmutató kereskedelmi termékek fenntarthatóságának felméréséhez >](#)

## Jólléti teljesítmény

 Higanymentes

 Rohs Korlátozás Alóli Kivétel [Igen](#)

**Eu Rohs Irányelv** Proaktív megfelelés (A termék nem tartozik az EU RoHS jogi hatálya alá)

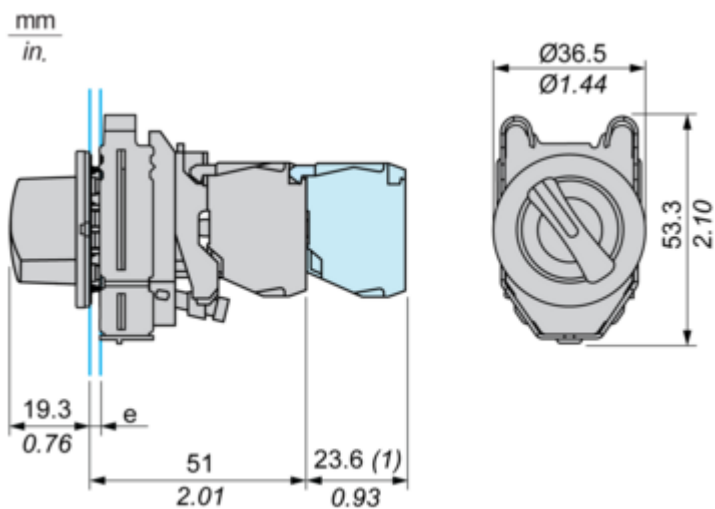
**Kínai Rohs Rendelet** [Kínai RoHS nyilatkozat](#)

**Weee** A terméket az európai uniós piacok területén az adott hulladékgyűjtési szabályozásnak megfelelően kell leselejtezni, és nem szabad a háztartási hulladékba dobni.

Dimensions Drawings

**Dimensions**

---



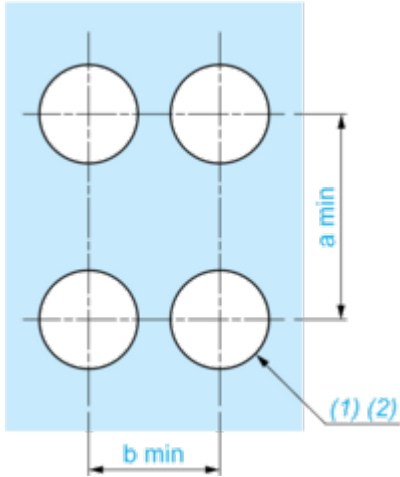
e : clamping thickness: 1 to 6 mm / 0.04 to 0.24 in.

(1) : Additional row of contacts

## Mounting and Clearance

## Panel Cut-out for Pushbuttons, Switches and Pilot Lights (Finished Holes, Ready for Installation)

## Connection by Screw Clamp Terminals or Plug-in Connectors



(1) : Diameter on finished panel or support

(2) :  $\text{Ø}30.75 \text{ mm}$  recommended ( $\text{Ø}30.5 \text{ }_0^{+0.5}$ ) /  $\text{Ø}1.21 \text{ in.}$  recommended ( $\text{Ø}1.20 \text{ in. }_0^{+0.0196}$ )

Connections	a in mm	a in in.	b in mm	b in in.
By connectors	50	1.97	40	1.57
By connectors and with legend holder ZBZF32	50	1.97	40	1.57
By connectors and with legend holder ZBZF33	60	2.36	40	1.57