

# Kapcsolóórák 16 A



Fűtés és hűtés



Kirakatok  
világítása



Parkok  
világítása



Iskolai csengők



Utcaák, parkolók  
világítása



**12-ES**  
SOROZAT



**Mechanikus kapcsolóórák**

- napi programozású\*
- heti programozású\*\*

**12.01-es típus**

- napi program
- 1 váltóérintkező 16 A
- 35,8 mm széles
- TS 35 mm-es sínre szerelhető (EN 60715)

**12.11-es típus**

- napi program
- 1 záróérintkező 16 A
- 17,5 mm széles
- TS 35 mm-es sínre szerelhető (EN 60715)

**12.31-0000-ás típus**

- napi program
- 1 váltóérintkező 16 A
- 72 x 72 mm
- homloklapra szerelhető

**12.31-0007-es típus**

- heti program
- 1 váltóérintkező 16 A
- 72 x 72 mm
- homloklapra szerelhető

• Legrövidebb kapcsolási idő:

- 1 h (12.31-0007)
- 30 min (12.01)
- 15 min (12.11 - 12.31-0000)

\* Minden napra azonos program vonatkozik

\*\* Minden egyes napra más program állítható be

Méretezések a 15. oldalon

**Érintkezők jellemzői**

Érintkezők kialakítása	1 CO (váltóérintkező)	1 NO (záróérintkező)	1 CO (váltóérintkező)
Tartós határáram/max. bekapcs. áram	A 16/—	A 16/30	A 16/—
Névleges fesz./max. kapcsolási fesz.	V AC 250/—	V AC 250/—	V AC 250/—
Max. terhelhetőség AC-1 szerint	VA 4 000	VA 4 000	VA 4 000
Max. terhelhetőség AC-15 (230 V AC)	VA 750	VA 420	VA 420
Megengedett érintkezőterhelés:			
izzólámpa (230 V) W	2 000 (záróérintkező)	2 000	2 000
fénycső, fázisjavítással (230 V) W	750 (záróérintkező)	750	750
fénycső, fázisjavítás nélkül (230 V) W	1 000 (záróérintkező)	1 000	1 000
halogénlámpa (230 V) W	2 000 (záróérintkező)	2 000	2 000
Legkisebb kapcsolható terhelés	mW (V/mA) 1 000 (10/10)	mW (V/mA) 1 000 (10/10)	mW (V/mA) 1 000 (10/10)
Normál érintkezőanyag	AgSnO <sub>2</sub>	AgSnO <sub>2</sub>	AgSnO <sub>2</sub>
<b>Tápfeszültség jellemzői</b>			
Névleges feszültség (U <sub>N</sub> )	V AC (50/60 Hz) 230	V AC (50/60 Hz) 230	V AC (50/60 Hz) 120 - 230
	V DC —	V DC —	V DC —
Névleges teljesítmény AC/DC	VA (50 Hz)/W 2/—	VA (50 Hz)/W 2/—	VA (50 Hz)/W 2/—
Működési tartomány	AC (50 Hz) (0,85...1,1)U <sub>N</sub>	AC (50 Hz) (0,85...1,1)U <sub>N</sub>	AC (50 Hz) (0,85...1,1)U <sub>N</sub>
	DC —	DC —	DC —
<b>Műszaki adatok</b>			
Villamos élettartam AC-1-nél	ciklus 50 · 10 <sup>3</sup>	ciklus 50 · 10 <sup>3</sup>	ciklus 50 · 10 <sup>3</sup>
Kapcsolási program típusa	napi program	napi program	napi program    heti program
Kapcsolási programok száma/nap	48	96	96            24 (168/hét)
Legrövidebb kapcsolási idő	min 30	min 15	min 15            60
Működési pontosság	s/nap 1,5	s/nap 1,5	s/nap 1,5
Környezeti hőmérséklet-tartomány	°C -5...+50	°C -5...+50	°C -10...+50
Védettségi mód	IP 20	IP 20	IP 20

**Tanúsítványok:**



**12.51-es típus****Napi és heti programozású egycsatornás elektronikus kapcsolóórák****- Programozás hagyományosan joystickkal vagy NFC-adatátvitelre képes okostelefonnal**

- Legrövidebb kapcsolási idő 30 perc
- Egyszerű napi és heti programozás

**12.81-es típus****Egycsatornás asztronómiai kapcsolóóra****- Programozás hagyományosan joystickkal vagy NFC-adatátvitelre képes okostelefonnal**

- Asztronómiai vezérlés: fénykapcsolóként működik és automatikusan BE-kapcsol, ill. KI-kapcsol napnyugtató, ill. napkeltekor
- Az asztró BE és KI időtartamon belül a kimenet egyszer KI- vagy KI- és BE-kapcsolható
- Az alkalmazás helye az európai országok többsége esetében egyszerűen, az irányítószám megadásával állítható be
- Az asztró BE- és asztró KI-kapcsolási időpontok 10 perces lépésekben +/- 90 perccel eltolhatók a napnyugta, ill. napkelte időpontjaihoz viszonyítva

- Nyári/téli időszámítás: Európa, Ausztrália, Brazília
- 1 váltóérintkező 16 A
- LCD-kijelző a beállítások és az aktuális állapot megjelenítésére
- A programozás 4 jegyű PIN-kóddal védhető
- Háttérvilágítás
- Belső (elől cserélhető) elem biztosítja a beállításokhoz és programozásokhoz szükséges energiaellátást a hálózati tápfeszültség kiesése esetére
- Biztonsági leválasztás a tápfeszültség és a kimeneti érintkező között
- 35 mm széles
- TS 35 mm-es sínre szerelhető (EN 60715)
- Kadmiummentes érintkezőanyag

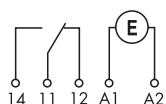
Méretrajzok a 15. oldalon

**Érintkezők jellemzői**

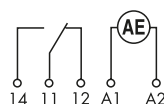
Érintkezők kialakítása

**12.51**

- elektronikus kapcsolóóra
- 1 váltóérintkező 16 A

**12.81**

- elektronikus asztronómiai kapcsolóóra
- 1 váltóérintkező 16 A



Tartós határáram/max. bekapcs. áram	A	16/30 (120 A - 5 ms)	16/30 (120 A - 5 ms)
Névleges fesz./max. kapcsolási fesz.	V AC	250/400	250/400
Max. terhelhetőség AC-1 szerint	VA	4 000	4 000
Max. terhelhetőség AC-15 (230 V AC)	VA	750	750
Megengedett érintkezőterhelés:			
izzó-/halogénlámpa (230 V)	W	2 000	2 000
fénycsövek elektronikus előtéttel (EVG)	W	1 000	1 000
fénycsövek hagyományos elektromechanikus előtéttel (KVG)	W	750	750
kompakt fénycső	W	400	400
LED (230 V AC)	W	400	400
kisfesz. halogénlámpa vagy LED+EVG <sup>(1)</sup>	W	400	400
kisfesz. halogénlámpa vagy LED+KVG <sup>(2)</sup>	W	800	800
Legkisebb kapcsolható terhelés	mW (V/mA)	1 000 (10/10)	1 000 (10/10)
Normál érintkezőanyag		AgSnO <sub>2</sub>	AgSnO <sub>2</sub>
<b>Tápfeszültség jellemzői</b>			
Névleges feszültség (U <sub>N</sub> )	V AC (50/60 Hz)	110...230	110...230
	V DC	110...230	110...230
Névleges teljesítmény AC/DC	VA (50 Hz)/W	2,8/0,9	2,8/0,9
Működési tartomány	V AC (50 Hz)	88...264	88...264
	V DC	88...264	88...264
<b>Műszaki adatok</b>			
Villamos élettartam AC-1-nél	ciklus	100 · 10 <sup>3</sup>	100 · 10 <sup>3</sup>
Kapcsolási programok száma/nap		48	—
Legrövidebb kapcsolási idő	min	30	—
Működési pontosság	s/nap	1	1
Kommunikációs protokoll		NFC	NFC
Környezeti hőmérséklet-tartomány	°C	-20...+50 (lásd 10. oldal, L12 ábra)	-20...+50 (lásd 10. oldal, L12 ábra)
Védettségi mód		IP 20	IP 20
<b>Tanúsítványok:</b>			

EVG<sup>(1)</sup> = elektronikus előtét  
KVG<sup>(2)</sup> = hagyományos előtét

**Napi és heti programozású elektronikus kapcsolóórák**  
- Programozás hagyományosan joystickkal vagy NFC-adatátvitelre képes okostelefonnal

**12.61-es típus**

- 1 váltóérintkező 16 A

**12.62-es típus**

- 2 váltóérintkező 16 A

• Működési példák:

BE-kapcsolás, KI-kapcsolás

Impulzusadás: 1 s...59 min

• Legrövidebb kapcsolási idő 1 perc

• Nyári/téli időszámítás: Európa, Ausztrália, Brazília

• LCD-kijelző a beállítások és az aktuális állapot megjelenítésére

• A programozás 4 jegyű PIN-kóddal védhető

• Háttérvilágítás

• Belső (elől cserélhető) elem biztosítja a beállításokhoz és programozásokhoz szükséges energiaellátást a hálózati tápfeszültség kiesése esetére

• Biztonsági leválasztás a tápfeszültség és a kimeneti érintkező között

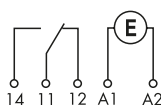
• 35 mm széles

• TS 35 mm-es sínre szerelhető (EN 60715)

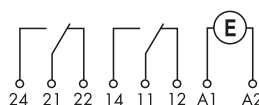
• Kadmiummentes érintkezőanyag



- napi és heti program
- 1 váltóérintkező 16 A
- BE-kapcsolás, KI-kapcsolás, impulzusadás



- napi és heti program
- 2 váltóérintkező 16 A
- BE-kapcsolás, KI-kapcsolás, impulzusadás



Méretrajzok a 16. oldalon

**Érintkezők jellemzői**

Érintkezők kialakítása		1 CO (váltóérintkező)	2 CO (váltóérintkező)
Tartós határáram/max. bekapcs. áram	A	16/30 (120 A - 5 ms)	16/30 (120 A - 5 ms)
Névleges fesz./max. kapcsolási fesz.	V AC	250/400	250/400
Max. terhelhetőség AC-1 szerint	VA	4 000	4 000
Max. terhelhetőség AC-15 (230 V AC)	VA	750	750
Megengedett érintkezőterhelés:			
izzó-/halogénlámpa (230 V)	W	2 000	2 000
fénycsövek elektronikus előtéttel (EVG)	W	1 000	1 000
fénycsövek hagyományos elektromechanikus előtéttel (KVG)	W	750	750
kompakt fénycső	W	400	400
LED (230 V AC)	W	400	400
kisfesz. halogénlámpa vagy LED+EVG <sup>(1)</sup>	W	400	400
kisfesz. halogénlámpa vagy LED+KVG <sup>(2)</sup>	W	800	800
Legkisebb kapcsolható terhelés	mW (V/mA)	1 000 (10/10)	1 000 (10/10)
Normál érintkezőanyag		AgSnO <sub>2</sub>	AgSnO <sub>2</sub>

EVG<sup>(1)</sup> = elektronikus előtét  
KVG<sup>(2)</sup> = hagyományos előtét

**Tápfeszültség jellemzői**

Névleges feszültség (U <sub>N</sub> )	V AC (50/60 Hz)	12...24	110...230	110...230
	V DC	12...24	110...230	110...230
Névleges teljesítmény AC/DC	VA (50 Hz)/W	2,8/0,9		2,8/0,9
Működési tartomány	V AC (50 Hz)	10...30	88...253	88...253
	V DC	10...30	88...253	88...253

**Műszaki adatok**

Villamos élettartam AC-1-nél	ciklus	100 · 10 <sup>3</sup>	100 · 10 <sup>3</sup>
Kapcsolási program típusa		heti program	heti program
Kapcsolási programok (tárolóblokkok) száma		50	50
Legrövidebb kapcsolási idő	min	1	1
Működési pontosság	s/nap	1	1
Kommunikációs protokoll		NFC	NFC
Környezeti hőmérséklet-tartomány	°C	-20...+50 (lásd 10. oldal, L12 ábra)	-20...+50 (lásd 10. oldal, L12 ábra)
Védettségi mód		IP 20	IP 20

**Tanúsítványok:**



**Napi, heti vagy éves programozású asztronómiai kapcsolóórák**

- Programozás hagyományosan joystickkal vagy NFC-adatátvitelle képes okostelefonnal
- Asztronómiai vezérlés: fénykapcsolóként működik és automatikusan BE-kapcsol, ill. KI-kapcsol napnyugtakor, ill. napkeltekor

**12.A1-es típus**

- 1 váltóérintkező 16 A

**12.A2-es típus**

- 2 váltóérintkező 16 A

**12.B2-es típus**

- 2 váltóérintkező 16 A

**Működési példák:**

- Asztró BE-kapcsolás és asztró KI-kapcsolás
- BE-kapcsolás, KI-kapcsolás
- Impulzusadás: 1 s...59 min
- Az alkalmazás helye az európai országok többsége esetében egyszerűen, az irányítószám megadásával is beállítható
- Az asztró BE- és asztró KI-kapcsolási időpontok 1 perces lépésekben +/- 90 perccel eltolhatók a napnyugta, ill. napkelte időpontjaihoz viszonyítva
- Legrövidebb kapcsolási idő 1 perc
- Nyári/téli időszámítás: Európa, Ausztrália, Brazília
- LCD-kijelző a beállítások és az aktuális állapot megjelenítésére
- A programozás 4 jegyű PIN-kóddal védhető
- Háttérvilágítás
- Belső (elől cserélhető) elem biztosítja a beállításokhoz és programozásokhoz szükséges energiaellátást a hálózati tápfeszültség kiesése esetére
- Biztonsági leválasztás a tápfeszültség és a kimeneti érintkező között
- 35 mm széles
- TS 35 mm-es sínre szerelhető (EN 60715)
- Kadmiummentes érintkezőanyag

EVG<sup>(1)</sup> = elektronikus előtét

KVG<sup>(2)</sup> = hagyományos előtét

Méretrajzok a 16. oldalon

**Érintkezők jellemzői**

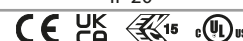
Érintkezők kialakítása	1 CO (váltóérintkező)	2 CO (váltóérintkező)	2 CO (váltóérintkező)
Tartós határáram/max. bekapcs. áram	A	16/30 (120 A - 5 ms)	16/30 (120 A - 5 ms)
Névleges fesz./max. kapcsolási fesz.	V AC	250/400	250/400
Max. terhelhetőség AC-1 szerint	VA	4 000	4 000
Max. terhelhetőség AC-15 (230 V AC)	VA	750	750
Megengedett érintkezőterhelés:			
izzó-/halogénlámpa (230 V)	W	2 000	2 000
fénycsövek elektronikus előtéttel (EVG)	W	1 000	1 000
fénycsövek hagyományos elektromechanikus előtéttel (KVG)	W	750	750
kompakt fénycső	W	400	400
LED (230 V AC)	W	400	400
kisfesz. halogénlámpa vagy LED+EVG <sup>(1)</sup>	W	400	400
kisfesz. halogénlámpa vagy LED+KVG <sup>(2)</sup>	W	800	800
Legkisebb kapcsolható terhelés	mW (V/mA)	1 000 (10/10)	1 000 (10/10)
Normál érintkezőanyag		AgSnO <sub>2</sub>	AgSnO <sub>2</sub>

**Tápfeszültség jellemzői**

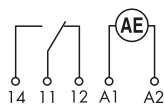
Névleges feszültség (U <sub>N</sub> )	V AC (50/60 Hz)	110...230	12...24   110...230	110...230
	V DC	110...230	12...24   110...230	110...230
Névleges teljesítmény AC/DC	VA (50 Hz)/W	2,8/0,9	2,8/0,9	2,8/0,9
Működési tartomány	V AC (50 Hz)	88...253	10...30   88...253	88...253
	V DC	88...253	10...30   88...253	88...253

**Műszaki adatok**

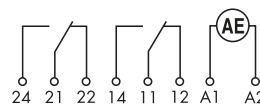
Villamos élettartam AC-1-nél	ciklus	100 · 10 <sup>3</sup>	100 · 10 <sup>3</sup>	100 · 10 <sup>3</sup>
Kapcsolási program típusa		napi és heti program	napi és heti program	éves program
Kapcsolási programok (tárolóblokkok) száma		50	50	100
Legrövidebb kapcsolási idő	min	1	1	1
Működési pontosság	s/nap	1	1	1
Kommunikációs protokoll		NFC	NFC	Bluetooth 5, NFC
Környezeti hőmérséklet-tartomány	°C	-20...+50 (lásd 10. oldal, L12 ábra)	-20...+50 (lásd 10. oldal, L12 ábra)	-20...+50 (lásd 10. oldal, L12 ábra)
Védettségi mód		IP 20	IP 20	IP 20

**Tanúsítványok:**


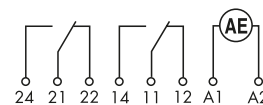
- napi és heti program
- 1 váltóérintkező 16 A
- BE-kapcsolás, KI-kapcsolás, impulzusadás



- napi és heti program
- 2 váltóérintkező 16 A
- BE-kapcsolás, KI-kapcsolás, impulzusadás



- napi, heti és éves program
- 2 váltóérintkező 16 A
- BE-kapcsolás, KI-kapcsolás, impulzusadás, asztró BE, asztró KI, asztró impulzusadás



**Napi és heti programozású asztronómiai kapcsolóórák**

- A kapcsolt, arra alkalmas fényforrás fényárama szabályozható, a kapcsolóra NFC-adatátvitelle képes okostelefonnal programozható
- Kompatibilis 0-10 V-os vagy PWM-bemenettel rendelkező tápegységekkel / előtéttekkel

**12.A4-es típus**

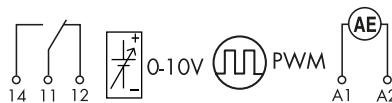
- 1 analóg kimenet: 0-10 V vagy PWM

- Működési példák:  
Asztro BE-kapcsolás és asztro KI-kapcsolás  
BE-kapcsolás, KI-kapcsolás
- Az alkalmazás helye az európai országok többsége esetében egyszerűen, az irányítószám megadásával is beállítható
- Az asztro BE- és asztro KI-kapcsolási időpontok 1 perces lépésekben +/- 90 perccel eltolhatók a napnyugta, ill. napkelte időpontjaihoz viszonyítva)
- Legrövidebb kapcsolási idő 1 perc
- Nyári/téli időszámítás: Európa, Ausztrália, Brazília
- LCD-kijelző a beállítások és az aktuális állapot megjelenítésére
- A programozás 4 jegyű PIN-kóddal védhető
- Háttérvilágítás
- Belső (elől cserélhető) elem biztosítja a beállításokhoz és programozásokhoz szükséges energiaellátást a hálózati tápfeszültség kiesése esetére
- Biztonsági leválasztás a tápfeszültség és a kimeneti érintkező között
- 35 mm széles
- TS 35 mm-es sínre szerelhető (EN 60715)
- Kadmiummentes érintkezőanyag

**NEW 12.A4**



- napi és heti program
- 1 analóg kimenet: 0-10 V vagy PWM
- 1 váltóérintkező 16 A



Méretrajzok a 16. oldalon

**Kimeneti jelek**

Analóg kimeneti feszültség	0-10 V, max. 10 mA
PWM-kimenet félvezetőkön keresztül	max. 30 V, 20 mA

**Érintkezők jellemzői**

Érintkezők kialakítása	1 CO (váltóérintkező)	
Tartós határáram/max. bekapcs. áram	A	16/30 (120 A - 5 ms)
Névleges fesz./max. kapcsolási fesz.	V AC	250/400
Max. terhelhetőség AC-1 szerint	VA	4 000
Max. terhelhetőség AC-15 (230 V AC)	VA	750
Legkisebb kapcsolható terhelés	mW (V/mA)	1 000 (10/10)
Normál érintkezőanyag		AgSnO <sub>2</sub>

**Tápfeszültség jellemzői**

Névleges feszültség (U <sub>N</sub> )	V AC (50/60 Hz)	110...230
	V DC	110...230
Névleges teljesítmény AC/DC	VA (50 Hz)/W	2,8/0,9
Működési tartomány	V AC (50 Hz)	90...264
	V DC	90...264

**Műszaki adatok**

Kapcsolási program típusa		napi és heti program
Kapcsolási programok (tárolóblokkok) száma		50
Legrövidebb kapcsolási idő	min	1
Működési pontosság	s/nap	1
Kommunikációs protokoll		NFC
Környezeti hőmérséklet-tartomány	°C	-20...+50
Védettségi mód		IP 20

**Tanúsítványok:**



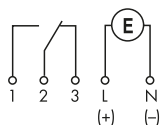
**Egycsatornás elektronikus kapcsolóórák**  
 - napi és heti programozású

**12.71-es típus**

- 1 váltóérintkező 16 A
- 17,8 mm széles
- Legrövidebb kapcsolási idő 1 perc
- Belső elem (nem cserélhető) biztosítja a beállításokhoz szükséges energiaellátást a hálózati tápfeszültség kiesése esetére
- Impulzusadási funkció:  
(1...59)min + (1...59)s
- Automatikus nyári/téli időszámítás
- TS 35 mm-es sínre szerelhető (EN 60715)

**12.71**


- napi és heti programozású elektronikus kapcsolóóra
- 1 váltóérintkező 16 A
- 17,8 mm széles


 EVG<sup>(1)</sup> = elektronikus előtét

 KVG<sup>(2)</sup> = hagyományos előtét

Méretrajzok a 15. oldalon

**Érintkezők jellemzői**

Érintkezők kialakítása		1 CO (váltóérintkező)
Tartós határáram/max. bekapcs. áram	A	16/30
Névleges fesz./max. kapcsolási fesz.	V AC	250/—
Max. terhelhetőség AC-1 szerint	VA	4 000
Max. terhelhetőség AC-15 (230 V AC)	VA	420
Megengedett érintkezőterhelés:		
izzó-/halogénlámpa (230 V)	W	400
fénycsövek elektronikus előtéttel (EVG)	W	100
fénycsövek hagyományos elektromechanikus előtéttel (KVG)	W	100
kompakt fénycső	W	50
LED (230 V AC)	W	50
kisfesz. halogénlámpa vagy LED+EVG <sup>(1)</sup>	W	50
kisfesz. halogénlámpa vagy LED+KVG <sup>(2)</sup>	W	100
Legkisebb kapcsolható terhelés	mW (V/mA)	1 000 (10/10)
Normál érintkezőanyag		AgNi

**Tápfeszültség jellemzői**

Névleges feszültség (U <sub>N</sub> )	V AC (50/60 Hz)	—	230
	V AC/DC	24	—
Névleges teljesítmény AC/DC	VA (50 Hz)/W	1,4/1,4	2/—
Működési tartomány	AC (50 Hz)	(0,9...1,1)U <sub>N</sub>	(0,85...1,1)U <sub>N</sub>
	DC	(0,9...1,1)U <sub>N</sub>	—

**Műszaki adatok**

Villamos élettartam AC-1-nél	ciklus	50 · 10 <sup>3</sup>
Kapcsolási program típusa		napi és heti program
Kapcsolási programok (tárolóblokkok) száma*		30
Legrövidebb kapcsolási idő	min	1
Működési pontosság	s/nap	0,5
Környezeti hőmérséklet-tartomány	°C	-30...+55
Védettségi mód		IP 20

**Tanúsítványok:**


\* A memória által tartalmazott kapcsolási idők több alkalommal is alkalmazhatók, például akkor, ha különböző napokhoz választották ki azokat.



## Rendelési információk

Példa: 12-es sorozat, elektronikus kapcsolóóra, 1 váltóérintkező 16 A, tápfeszültség: (110...230)V AC/DC

<p><b>1 2 . 5</b></p> <p><b>1 . 8 . 2 3 0 . 0 0 0 0</b></p>	<p><b>Sorozat</b></p> <p><b>Típus:</b></p> <p>0 = napi program, 35,8 mm széles              1 = napi program, 17,5 mm széles              3 = napi vagy heti program, 72 x 72 mm              5 = napi és heti program,              NFC-programozás, 35 mm széles              6 = napi és heti program,              NFC-programozás, 35 mm széles              7 = napi és heti program, 17,5 mm széles              8 = asztronómiai, NFC-programozás,              35 mm széles              A = asztronómiai, napi és heti program,              NFC-programozás, 35 mm széles              B = asztronómiai, éves program,              Bluetooth 5 és NFC, 35 mm széles</p> <p><b>Érintkezők kialakítása</b></p> <p>1 = 1 CO (váltóérintkező), 16 A              1 = 1 NO (záróérintkező), 16 A (csak a 12.11-es típus)              2 = 2 CO (váltóérintkező), 16 A              4 = analóg kimenet: 0-10 V vagy PWM</p>	<p><b>Opció</b></p> <p>0 = működési tartalékkal              1 = működési tartalék nélkül              (12.11.8.230.1000-es típus)</p> <p><b>Névleges tápfeszültség</b></p> <p>024 = 24 V AC/DC (12.71-es típus)              024= (12...24)V AC/DC              (12.61, 12.A2-es típusok)              120 = 120 V AC              230 = 230 V AC              230 = (110...230)V AC/DC              (a 12.51, 12.61, 12.62,              12.81, 12.A1, 12.A2,              12.A4, 12.B2-es típusok              esetén)</p> <p><b>Tápfeszültség típusa</b></p> <p>0 = AC (50/60 Hz)/DC (12.61.0.024, 12.A2.0.024, 12.71.0.024-es típusok esetén)              8 = AC (50/60 Hz)              8 = AC (50/60 Hz)/DC (12.51, 12.81, 12.61,              12.62, 12.A1, 12.A2, 12.A4, 12.B2-es típusok esetén)</p>	<p><b>Egyéb kialakítás</b></p> <p>0 = alapváltozat              0 = napi program (12.31-es típus)              7 = heti program (12.31-es típus)</p> <p><b>Kivitel</b></p> <p>0 = alapváltozat              1 = alapváltozat (12.A4)</p>
---	---	---	--

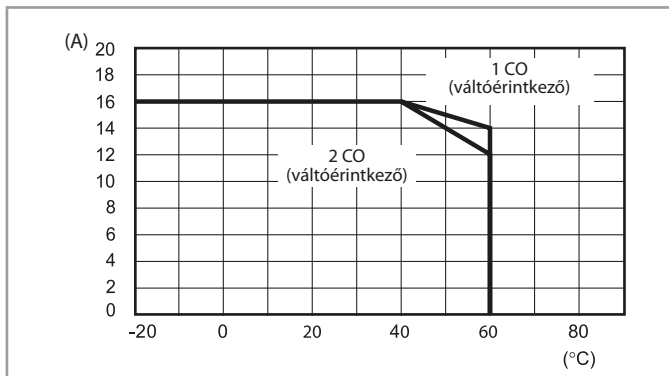
### Összes kivitel

12.01.8.230.0000  
 12.11.8.230.0000  
 12.11.8.230.1000  
 12.31.8.230.0000 - napi program  
 12.31.8.230.0007 - heti program  
 12.51.8.230.0000  
 12.71.0.024.0000  
 12.71.8.230.0000  
 12.81.8.230.0000  
 12.61.0.024.0000  
 12.61.8.230.0000  
 12.62.8.230.0000  
 12.A1.8.230.0000  
 12.A2.0.024.0000  
 12.A2.8.230.0000  
 12.A4.8.230.0010  
 12.B2.8.230.0000

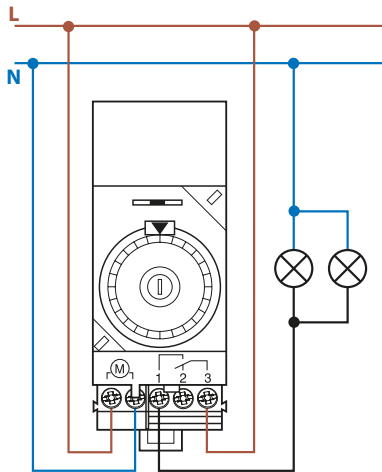
## Műszaki adatok

Szigetelési tulajdonságok		12.51, 12.61, 12.62, 12.81, 12.A1, 12.A2, 12.A4, 12.B2	12.01, 12.11, 12.31, 12.71			
Dielektromos szilárdság a bemenet és a kimenet között		V AC	4 000	4 000		
Dielektromos szilárdság a nyitott érintkezők között		V AC	1 000	1 000		
Lökőfeszültség-állóság (a bemenet és a kimenet között)		kV/(1,2/50) $\mu$ s	6	6		
Lökőfeszültség-állóság (a nyitott érintkezők között)		kV/(1,2/50) $\mu$ s	1,5	1,5		
EMC - jellemzők						
A vizsgálat fajtája		Szabvány				
Elektrosztatikus kisülés	az érintkezőkön keresztül	EN 61000-4-2	4 kV	6 kV		
	a levegőn keresztül	EN 61000-4-2	8 kV	8 kV		
Elektromágneses HF mező (80...1 000)MHz		EN 61000-4-3	10 V/m	10 V/m		
Gyorstranziens (burst) (5/50 ns, 5 és 100 kHz)		EN 61000-4-4	4 kV	4 kV		
Lökőfeszültség (1,2/50 $\mu$ s) a bemeneten (tápfeszültség csatlakozásokon)	közös módusú	EN 61000-4-5	4 kV	2 kV		
	differenciál módusú	EN 61000-4-5	4 kV	2 kV		
Vezetett zavarok (0,15...80)MHz		EN 61000-4-6	10 V	10 V		
Rövid idejű feszültségletörés 70% U <sub>N</sub> , 40% U <sub>N</sub>		EN 61000-4-11	10 ciklus	10 ciklus		
Rövid idejű feszültségkimaradás		EN 61000-4-11	10 ciklus	10 ciklus		
Vezetett zavarkibocsátás (0,15...30)MHz		EN 55014	B osztály	B osztály		
Nagyfrekvenciás zavarkisugárzás (30...1 000)MHz		EN 55014	B osztály	B osztály		
Csatlakozások adatai						
Meghúzási nyomaték		Nm	0,8	1,2		
Max. beköthető vezeték-keresztmetszet		mm <sup>2</sup>	AWG	mm <sup>2</sup>	AWG	
		tömör vezetők	1 x 6 / 2 x 4	1 x 10 / 2 x 12	1 x 6 / 2 x 4	1 x 10 / 2 x 12
		sodrott vezetők	1 x 4 / 2 x 2,5	1 x 12 / 2 x 14	1 x 6 / 2 x 2,5	1 x 10 / 2 x 14
Vezetékcsupaszítási hossz		mm	9			
Egyéb műszaki adatok						
Működési tartalék (az elem élettartama)		6 év (12.51, 12.61, 12.62, 12.81, 12.A1, 12.A2, 12.A4, 12.71, 12.B2)				
Elem típusa (cserélhető)		CR 2032, 3 V, 230 mAh (12.51, 12.61, 12.62, 12.81, 12.A1, 12.A2, 12.A4, 12.B2)				
Működési tartalék		100 h (12.01, 12.11, 12.31 - 80 h folyamatos hálózati csatlakozás után)				
Hőleadás a környezet felé			12.51, 12.61, 12.81, 12.A1	12.62, 12.A2, 12.A4, 12.B2	12.01, 12.11, 12.31	12.71
		készenléti üzemben W	0,2	0,2	—	—
		bekapcsolva terhelőáram nélkül W	0,9	0,9	1,5	2
		tartós határáramnál W	1,5	2,1	2,5	3

### L 12 - Tartós határáram a környezeti hőmérséklet függvényében



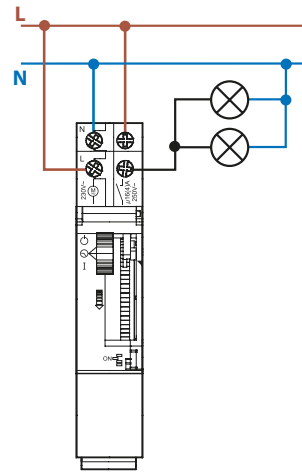
Bekötési vázlatok



**Típus: 12.01**

Kapcsoló helyzete:

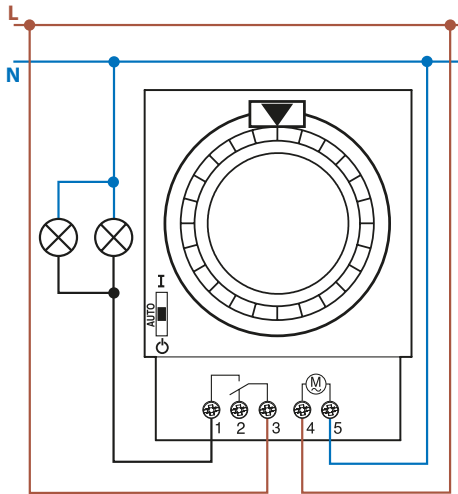
- ⊖ = Tartósan kikapcsolt
- AUTO = Automatikus üzem
- I = Tartósan bekapcsolt



**Típus: 12.11**

Kapcsoló helyzete:

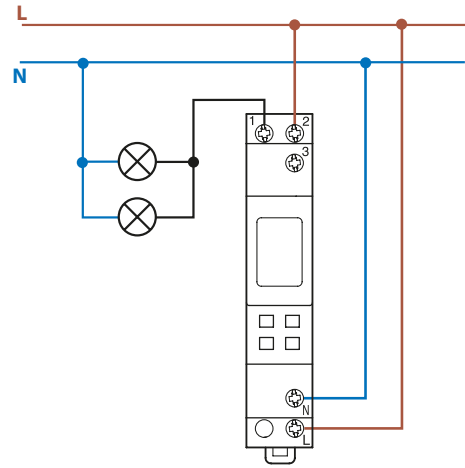
- ⊖ = Tartósan kikapcsolt
- ⊕ = Automatikus üzem
- I = Tartósan bekapcsolt



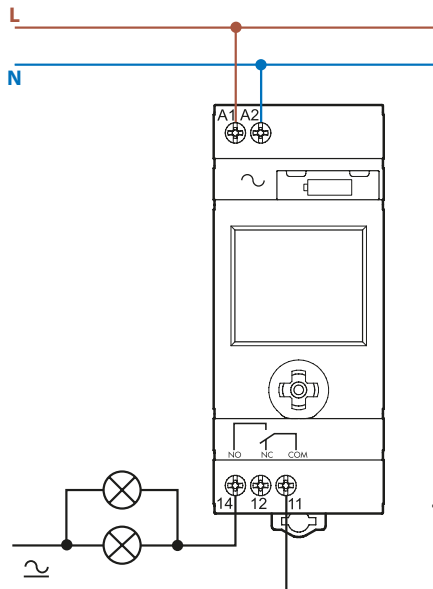
**Típus: 12.31**

Kapcsoló helyzete:

- ⊖ = Tartósan kikapcsolt
- AUTO = Automatikus üzem
- I = Tartósan bekapcsolt

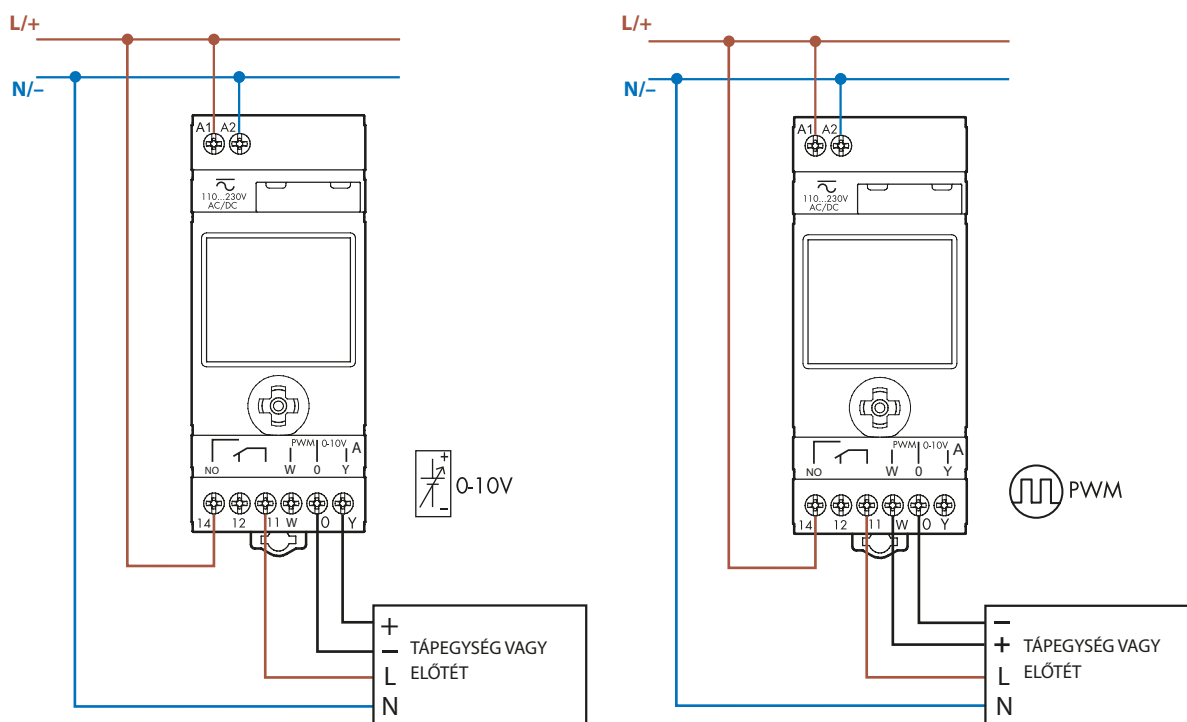
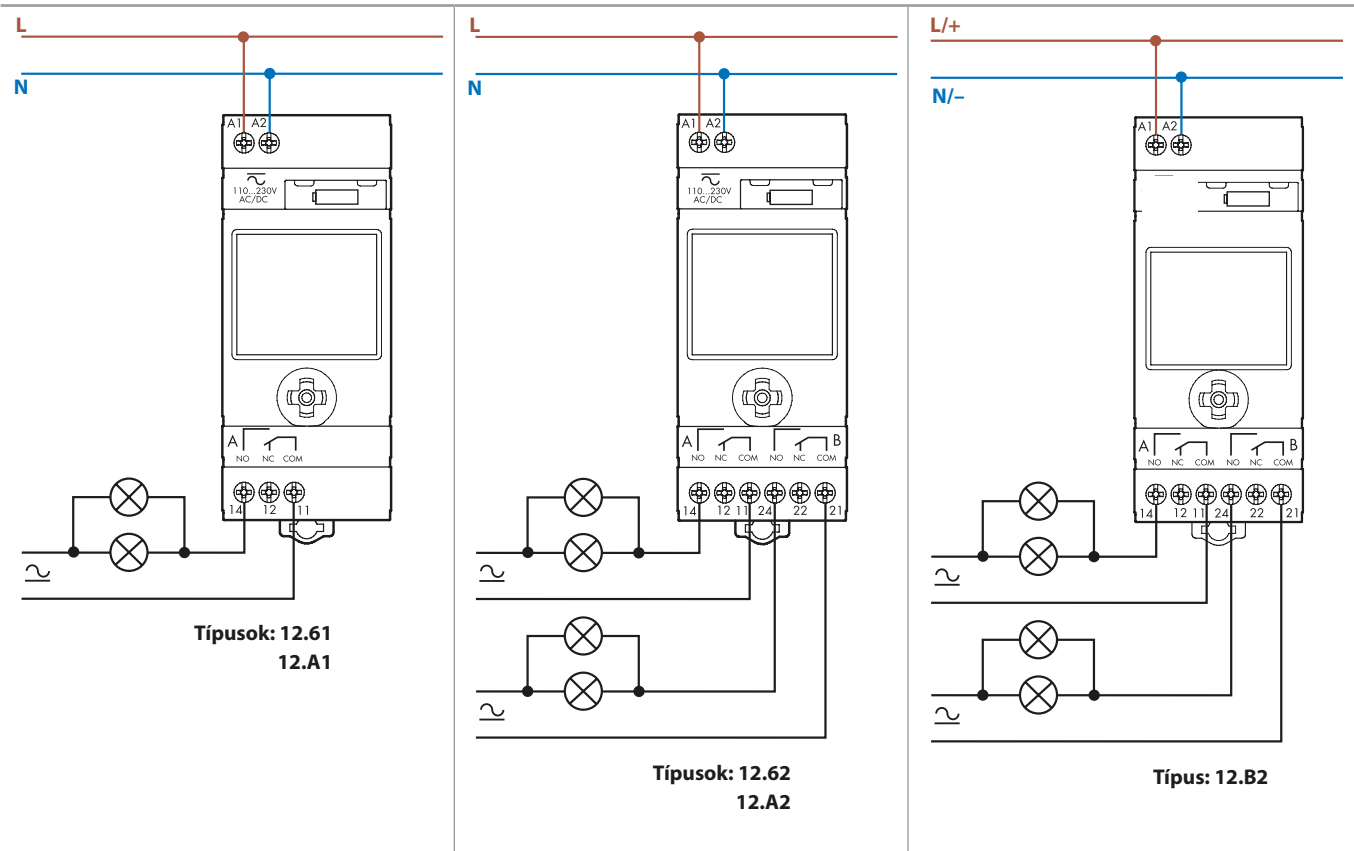


**Típus: 12.71**



**Típusok:**  
12.51  
12.81

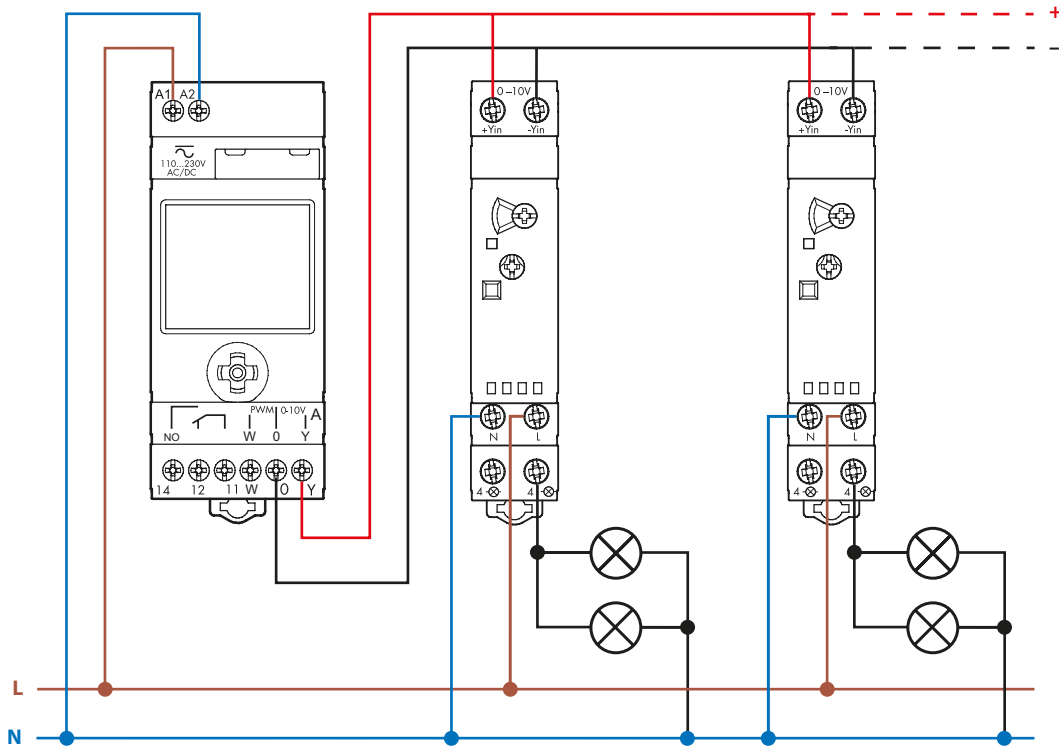
Bekötési vázlatok



**FIGYELMEZTETÉS:** Minden kimenet azonos beállítás alapján működik

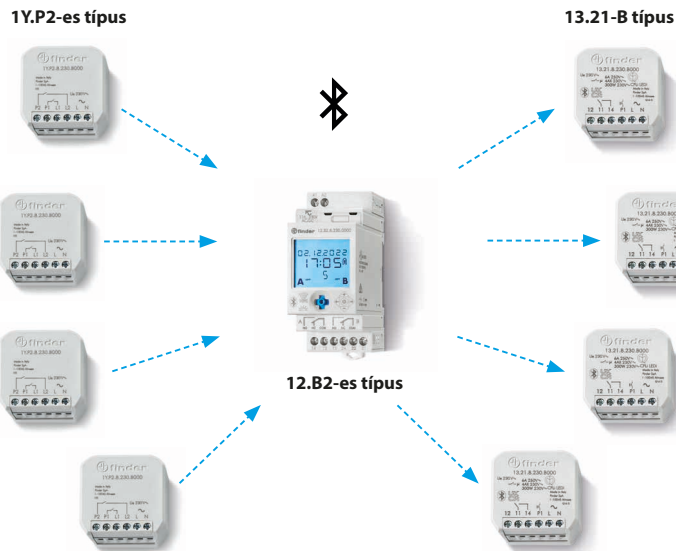


Bekötési vázlatok



Típusok: 12.A4 és 15.11  
Alkalmazási példa 15.11 típusú slave-dimmerekkel

Bővítési lehetőségek



A bővítésekkel maximálisan 6 kimenet és 8 bemenet hozható létre.

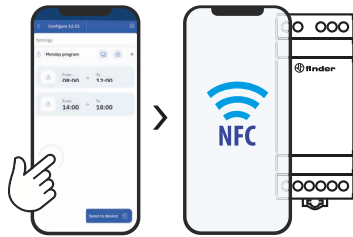


Alkalmazási példa jelerősítő (1Y.E8-es típus) használatára a távolabbi készülékek eléréséhez.

## Kétféle programozási mód a 12.51, 12.61, 12.62, 12.81, 12.A1, 12.A2, 12.A4, 12.B2-es típusok esetében

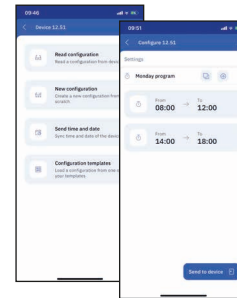
### Okostelefonnal

Programozás NFC-adatátvitellel képes okostelefonnal, a FINDER Toolbox alkalmazás segítségével.

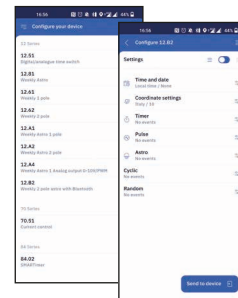
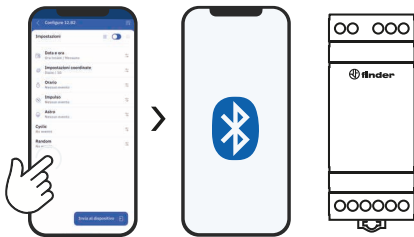


### Hagyományosan

Programozás joystickkal



## Bluetooth-programozás (csak a 12.B2-es típusnál)



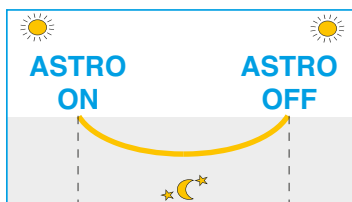
### FINDER Toolbox a programozáshoz

Miután letöltötte és telepítette a FINDER Toolbox alkalmazást, kiolvashat egy meglévő programot a készülékből vagy egyszerűen beprogramozhatja azt, egyedi adatokat változtathat meg, a beállított kapcsolási időt pedig az okostelefonjára vagy felhőbe elmentheti. Az adatok átviteléhez egyszerűen csak érintse hozzá okostelefonját a kapcsolóórához.

### FINDER Toolbox hivatkozások

A FINDER Toolbox segítségével elérhetők a Finder termékeinek műszaki adatlapjai és a Finder újdonságairól szóló tájékoztatók.

## Működési módok leírása: 12.81-es típus



A 12.81 típusú asztronómiai kapcsolóóra működése háromféleképpen állítható be:

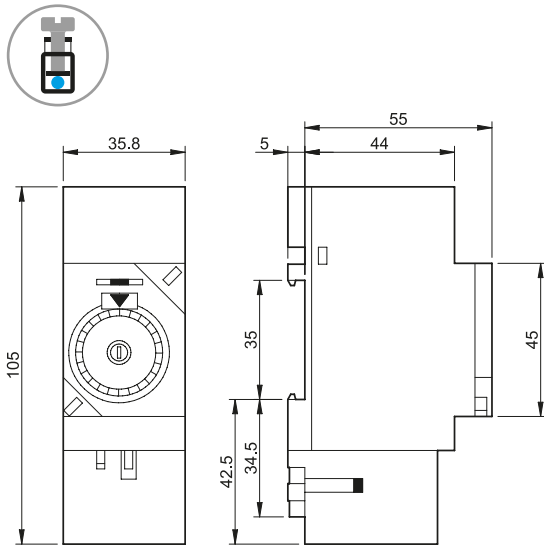
- 1 BE- és KI-kapcsolás** az alkalmazás helye szerinti csillagászati napnyugta és napkelte időpontjában. Ezek az időpontok minden nap különbözőek.
- 2 BE-kapcsolás** a csillagászati napnyugta időpontjában, KI-kapcsolás pedig a beállított időpontban. Példa: A kirkatvilágítás napnyugtakor bekapcsol és 22:00 órákor kikapcsol, ahogyan a napnyugta utáni kikapcsolási időt beállítottuk.
- 3 BE-kapcsolás** a csillagászati napnyugta időpontjában. KI-kapcsolás a beállított napnyugta utáni időpontban és BE-kapcsolás a beállított napkelte előtti időpontban.

Példa: A parkoló világítása napnyugtakor **BE-kapcsol**, 01:00 órákor pedig átmenetileg KI-kapcsol . 5:00 órákor újra bekapcsol napkeltekor pedig véglegesen **KI-kapcsol**.\*

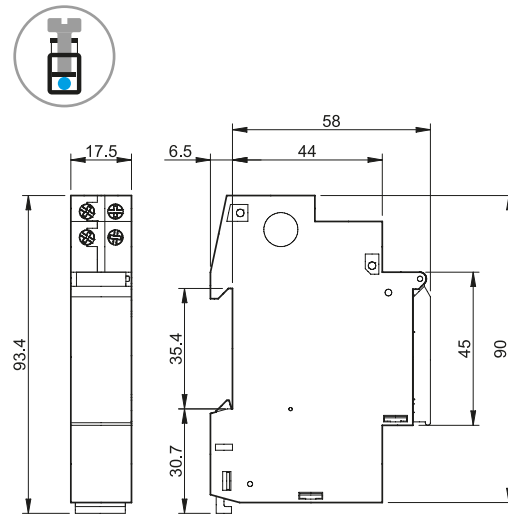
\* A nyári időszámítás idején előfordulhat, hogy a napnyugta és a napkelte közötti BE-kapcsolás ideje a csillagászati napkelte utánra esik. Ebben az esetben a csillagászati napkeltekor KI-kapcsolásnak van elsőbbsége a BE-kapcsolással szemben.

### Méretrajzok

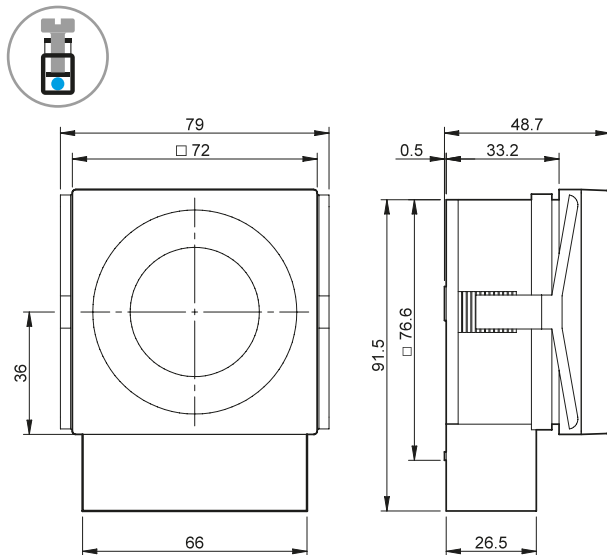
Típus: 12.01  
csavaros csatlakozás



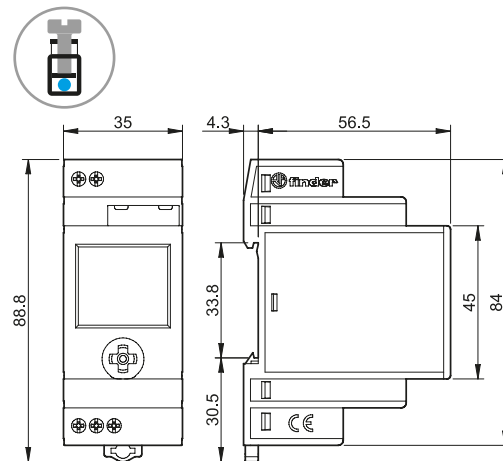
Típus: 12.11  
csavaros csatlakozás



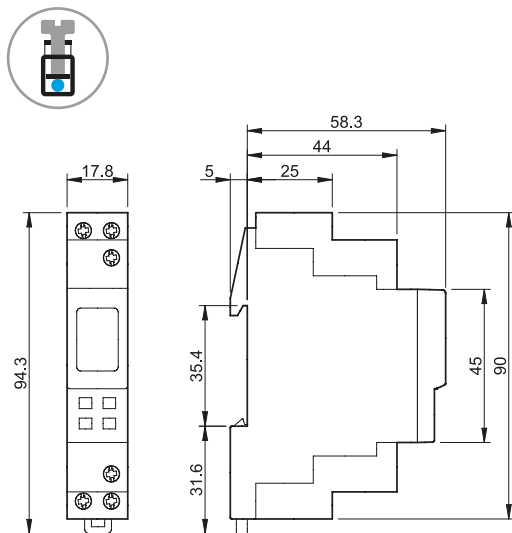
Típus: 12.31  
csavaros csatlakozás



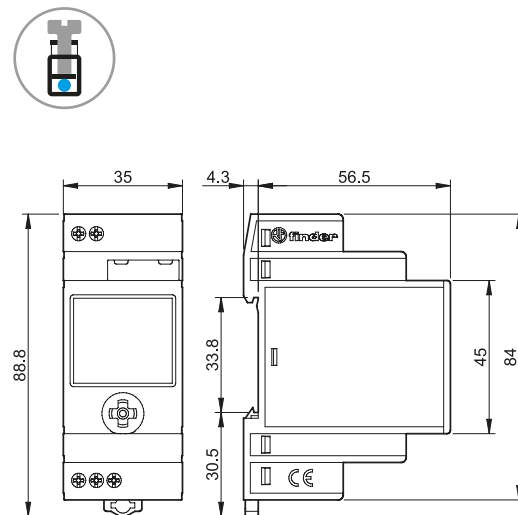
Típusok: 12.51/12.81  
csavaros csatlakozás



Típus: 12.71  
csavaros csatlakozás

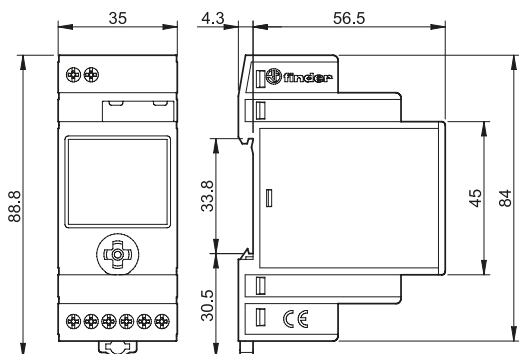


Típusok: 12.61 / 12.A1  
csavaros csatlakozás

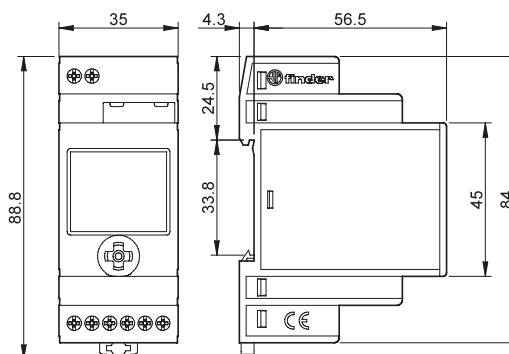


## Méreterajzok

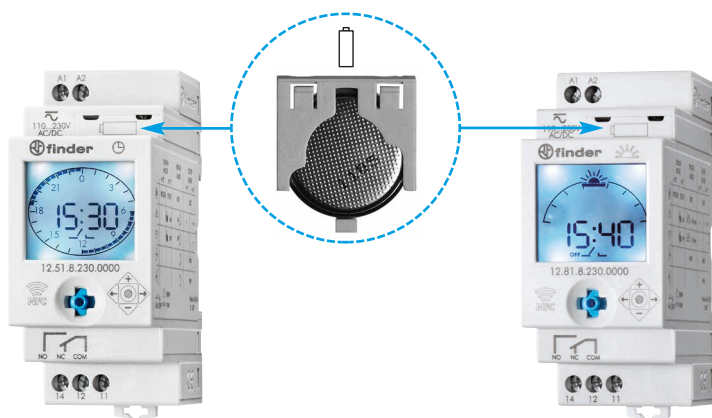
Típusok: 12.62 / 12.A2 / 12.A4  
csavaros csatlakozás



Típus: 12.B2  
csavaros csatlakozás




## Elemcsere a 12.51, 12.61, 12.62, 12.81, 12.A1, 12.A2, 12.A4, 12.B2-es típusok esetében



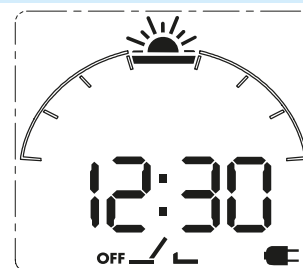
### Power-Save üzemmód (energiatakarékos üzemmód)

Ha leválasztjuk a készüléket a hálózati tápfeszültségről, akkor a kapcsolóóra energiatakarékos üzemmódba vált. A beépített tartalékelem hosszú élettartama érdekében a kijelző kikapcsol, a pontos idő azonban továbbra is leolvasható.

A joystick rövid ideig tartó lenyomásával újraaktiválható a készülék, ekkor a kijelző üzemmód jelenik meg (a dugvilla szimbólum villog). A  további megnyomásával a programozási vagy a setup üzemmód érhető el. Ha 1 percig nem használjuk a joystickot, a készülék visszatér az energiatakarékos üzemmódba. A készülék setup vagy programozási üzemmódban több energiát fogyaszt, mint energiatakarékos üzemmódban, így az elem élettartama is rövidebb.

Ezen üzemmód használatakor a háttérvilágítás kikapcsol. A joystick megnyomásával kizárólag a hálózati tápfeszültség megléte esetén kapcsolható be, azonban, ha kb. 1 percig nem használjuk a joystickot, a kijelző háttérvilágítása újra kikapcsol.

Figyelem: A kimeneti relé kizárólag a tápfeszültség megléte esetén működik.





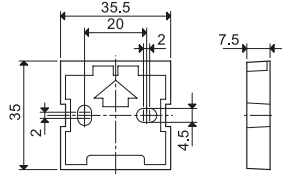
Rendelhető tartozékok a 12.51, 12.61, 12.62, 12.81, 12.A1, 12.A2, 12.A4, 12.B2-es típusokhoz



011.01

**Rögzítőtalp** szerelőlapra történő szereléshez, 35 mm széles

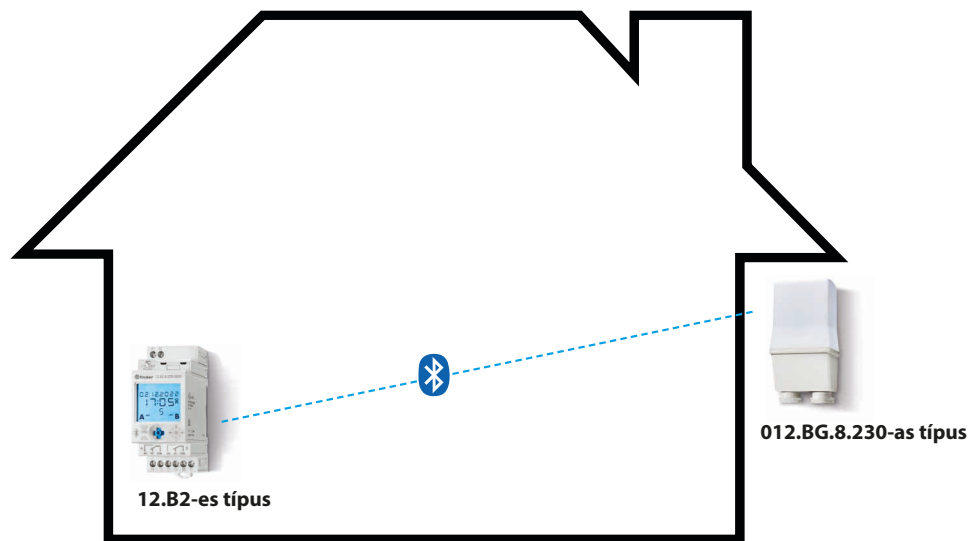
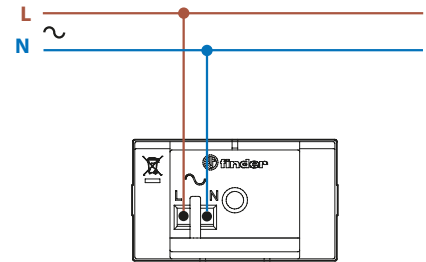
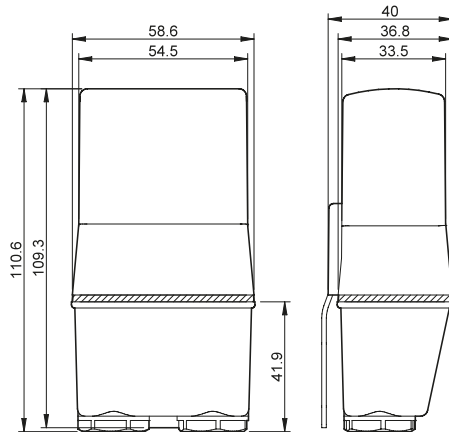
011.01



012.BG.8.230

**GPS - külső antenna**, ez a készülék Bluetooth-on keresztül szinkronizálja az időt és a dátumot a 12.B2-es típusnál

012.BG.8.230



- A 12.B2-es típust kapcsolószekrényben történő alkalmazásra tervezték, miközben a külső antenna gondoskodik a folyamatos idősinkronizálásról.
- Az egy antennával alkalmazható 12.B2-es készülékek mennyisége nincs korlátozva, az egyedüli fontos paraméter a Bluetooth-jelek hatótávolsága.
- Az antennát a szabadban, ablak vagy külső fal közelében kell elhelyezni.

