

Kompakt felépítésű léptető relék 10 A



Folyosóvilágítás
vezérlése
(szállodák, irodák
és kórházak)



Hálószo-
világítás
vezérlése



Nappalvilágítás
vezérlése



27-ES
SOROZAT

1 vagy 2 érintkezős impulzus (léptető) relék közös csatlakozású tekercsel és érintkezőkkel

27.0x típus - Közvetlenül max. 4, ill. a 027.00 modul alkalmazásával max. 24 világító (glimm) nyomógombbal vezérelhető

27.2x típus - Kondenzátoros modul nélkül közvetlenül max. 15 világító (glimm) nyomógombbal vezérelhető. A nyomógomb állandó nyomvatartásakor sincs túlmelegedés (EVO = áramkorlátozó kivétel)

- 3 különböző kapcsolási sorrend
- AC kivitelű tekercs
- A vezérlőfeszültség kikapcsolása után a legutolsó kapcsolási állapotban marad
- Érintkezők anyaga kadmiummentes
- Mélyített szerelvénydobozba építhető vagy szerelőlapra csavarozható
- Olasz szabadalom

27.0x/2x csavaros csatlakozás



EVG⁽¹⁾ = elektronikus előtét
KVG⁽²⁾ = hagyományos előtét

Méretrajzok az 5. oldalon

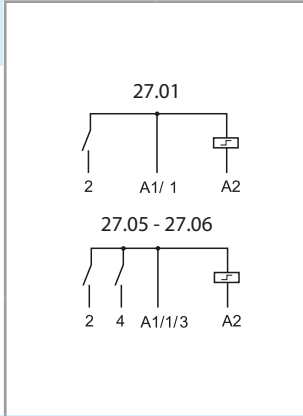
Érintkezők jellemzői

| Érintkezők kialakítása | 1 vagy 2 | | 1 vagy 2 |
|---|-----------------|--|----------|
| Tartós határáram / max. bekapcs. áram | A | | 10/20 |
| Névleges fesz. / max. kapcsolási fesz. | V AC | 110/— | 230/— |
| Max. terhelhetőség AC-1 szerint | VA | 1 100 | 2 300 |
| Max. terhelhetőség AC-15 szerint | VA | 250 | 500 |
| Megengedett érintkezőterhelés: | | | |
| izzó- / halogénlámpa (230 V) | W | — | 1 000 |
| fénycső elektronikus előtéttel | W | 200 | 400 |
| fénycső hagyományos előtéttel | W | 180 | 360 |
| kompakt fénycső (energiatakarékos) | W | 100 | 200 |
| LED (230 V AC) | W | — | 200 |
| kisfesz. halogénlámpa vagy LED+EVG ⁽¹⁾ | W | 100 | 200 |
| kisfesz. halogénlámpa vagy LED+KVG ⁽²⁾ | W | 200 | 400 |
| Legkisebb kapcsolható terhelés | mA | 10 | |
| Normál érintkezőanyag | | AgNi | |
| Tekercsjellemzők | | | |
| Névleges feszültség- | V AC (50/60 Hz) | 110 | 230 |
| értékek (U _N) | V DC | — | |
| Bekapcsolási-/névleges teljesítmény | VA (50Hz) | 4/4 | |
| Működési tartomány | AC 50Hz/AC 60Hz | (0,8...1,1)U _N / (0,85...1,1)U _N | |
| | DC | — | |
| Műszaki adatok | | | |
| Mechanikai élettartam AC/DC | ciklus | 300 · 10 ³ | |
| Villamos élettartam AC-1-nél | ciklus | 100 · 10 ³ | |
| Világító (glimm) nyomógombok száma | (≤ 1mA) | 4 (24 a 027.00 modullal) | 15 |
| Vezérlő impulzus min./max. időtartama | | 0,1 s/1 h (EN 60669) | |
| Környezeti hőmérséklet-tartomány | °C | -40...+40 | |
| Védettségi mód | | IP 20 | |
| Tanúsítványok: | | | |

27.0x



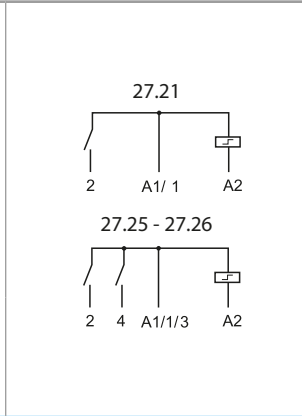
- 1 záróérintkező
- 2 érintkező (lásd a kapcsolási sorrendet)
- közvetlenül max. 4, a 027.00 modullal max. 24 világító (glimm) nyomógombbal vezérelhető (1 mA/230 V AC)



27.2x EVO



- 1 záróérintkező
- 2 érintkező (lásd a kapcsolási sorrendet)
- közvetlenül max. 15 világító (glimm) nyomógombbal vezérelhető (1 mA/230 V AC)



Rendelési információk

Példa: 27-es sorozat, kompakt felépítésű, mélyített szerelvénydobozba építhető léptető relé, 1 NO - 10 A, névleges tekercsfeszültség 230 V AC.

2 7 . 0 . 1 . 8 . 2 3 0 . 0 0 0 0

Sorozat

Típus

0 = mélyített szerelvénydobozba vagy szerelőlapra szerelhető

2 = mélyített szerelvénydobozba vagy szerelőlapra szerelhető (vezérlőáram korlátozása)

Érintkezők kialakítása

1 = 1 NO (záróérintkező)

5 = 2 érintkező, lásd a kapcsolási sorrendet

6 = 2 érintkező, lásd a kapcsolási sorrendet

Névleges tekercsfeszültség

Lásd a tekercstáblázatot

Tekercsfeszültség típusa

8 = AC (50/60 Hz)

Általános jellemzők

| Egyéb műszaki adatok | 27.01, 27.21 | | 27.05, 27.06, 27.25, 27.26 | |
|---|-----------------|----------------|----------------------------|-----------------|
| Hőleadás a környezet felé névleges áramnál nem gerjesztett tekercsnél | W | 0,9 | 1,8 | |
| Meghúzási nyomaték | Nm | 0,8 | 0,8 | |
| Max. beköthető vezeték-keresztmetszet | tömör vezető | sodrott vezető | tömör vezető | sodrott vezető |
| | mm ² | 2 x 2,5 | 2 x 2,5 | 1 x 4 / 2 x 2,5 |
| | AWG | 2 x 14 | 2 x 14 | 1 x 12 / 2 x 14 |

Tekercsjellemzők

Típusok: 27.01, 27.05, 27.06

| Névleges feszültség U_N | Tekercs-kód | Működési tartomány (50 Hz) | | Tekercs-ellenállás R | Névl. tek. áram I (50 Hz) |
|------------------------------|-------------|----------------------------|-----------|-------------------------|------------------------------|
| | | U_{min} | U_{max} | | |
| V | | V | V | | mA |
| 110 | 8.110 | 88 | 121 | 1 400 | 42,0 |
| 230 | 8.230 | 184 | 253 | 6 500 | 17,5 |

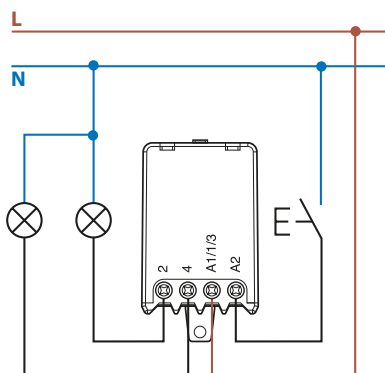
| Típus | Kapcsolási áll. száma | Kapcsolási sorrend | | | |
|----------|-----------------------|--------------------|---|---|---|
| | | 1 | 2 | 3 | 4 |
| 27.01/21 | 2 | | | | |
| 27.05/25 | 4 | | | | |
| 27.06/26 | 3 | | | | |

Típusok: 27.21, 27.25, 27.26

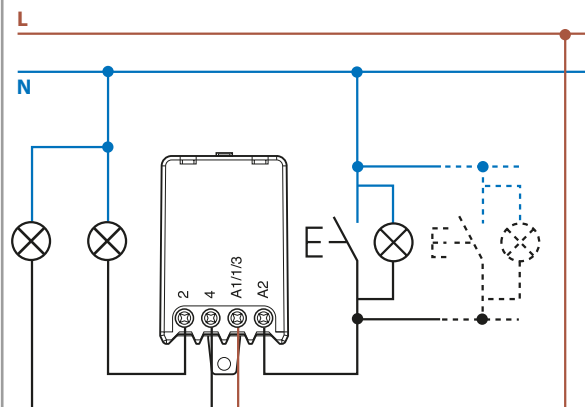
| Névleges feszültség U_N | Tekercs-kód | Működési tartomány (50 Hz) | | Tekercs-ellenállás R | Tekercsáram bekapcsoláskor I (50 Hz) | Névl. tek. áram I (50 Hz) |
|------------------------------|-------------|----------------------------|-----------|-------------------------|---|------------------------------|
| | | U_{min} | U_{max} | | | |
| V | | V | V | | mA | mA |
| 230 | 8.230 | 184 | 253 | 1 250 | 100 | 4 |

Bekötési vázlatok

Típusok: 27.01/05/06

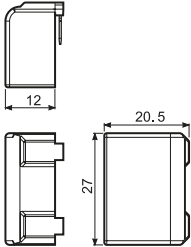


Típusok: 27.21/25/26



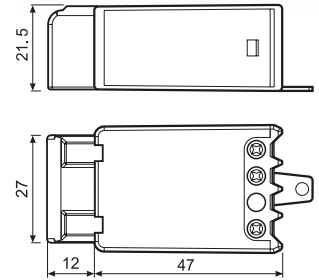
Tartozékok a 27.01, 27.05, 27.06-os típusokhoz

230 V AC feszültségű világító (glimm) nyomógombokkal történő vezérléshez



Világító (glimm) nyomógombokkal történő vezérléshez, 027.00-ás típus

Az impulzusrelé vezérlőkörének kialakításához legfeljebb 24 világító (glimm) nyomógombig (max. 1 mA/230 V AC) egy 027.00 modul szükséges. A kondenzátor közvetlenül az impulzusreléhez dugaszolható.



Típusok: 27.0x + 027.00

Méreterajzok

Típusok: 27.0x/2x
csavaros csatlakozás

