

# Ventilátorok (24...700)m<sup>3</sup>/h és kilépő szűrők

7F

SOROZAT



Szárító kemencék



Textilgépek



Papírfeldolgozó  
gépek



Kerámia-  
megmunkáló  
gépek



Fafeldolgozó  
gépek



Villamos  
elosztószekrények



Kezelőfelületek



Szellőztető és  
keringető ventilátorok



Fenntartjuk magunknak a jogot, hogy termékeink árait, jellemzőit, specifikációit, külső megjelenését és elérhetőségét előzetes bejelentés nélkül megváltoztassuk.

A FINDER nem vállal felelősséget a dokumentumban esetlegesen előforduló hibákért vagy hiányos információért. Amennyiben a nyomtatott és az online elérhető tartalmak között eltérés mutatkozik, akkor az aktuálisabb verzió az irányadó.

**Ventilátorok beépített szűrővel**

120 V AC vagy 230 V AC kivitelek

**7F.20-as típus beltéri alkalmazáshoz****7F.30-as típus kültéri alkalmazáshoz**

- Alacsony zajszint
- Kis beépítési mélység
- Névleges üzemi feszültség:  
(120 vagy 230)V AC (50/60 Hz)
- Időtakarékos szerelés és karbantartás
- Könnyen cserélhető szűrőbetét
- Ventilátorok szekrényből elszívó kivitelben  
(7F.21-es típusok beltéri, 7F.31-es típusok  
kültéri alkalmazáshoz)
- Fekete színben is rendelhető (RAL 9004) - csak  
a 7F.20-as típus

**NEW** 7F.20.8.xxx.1020  
7F.30.8.xxx.1020



- névleges üzemi feszültség  
(120 vagy 230)V AC
- légáram 50/60 Hz:  
24/29 m<sup>3</sup>/h
- 1-es építési nagyság

**NEW** 7F.20.8.xxx.2055  
7F.30.8.xxx.2055



- névleges üzemi feszültség  
(120 vagy 230)V AC
- légáram 50/60 Hz:  
55/63 m<sup>3</sup>/h
- 2-es építési nagyság

**NEW** 7F.20.8.xxx.3100  
7F.30.8.xxx.3100



- névleges üzemi feszültség  
(120 vagy 230)V AC
- légáram 50/60 Hz:  
100/115 m<sup>3</sup>/h
- 3-as építési nagyság

Megjegyzés: A 7F.20-as típusok gyári beállítása  
szekrénybe befűvásra történik.

Méretrajzok a 14. oldalon

**Ventilátor adatai**

Légáram (szabadkifűvások): 50/60 Hz	m <sup>3</sup> /h	24/29	55/63	100/115
Légáram (kimeneti szűrővel): 50/60 Hz	m <sup>3</sup> /h	14/16,5	40/45,5	75/85,5
Zajszint	dB (A)	27	42	42
Élettartam 40 °C-on	h	50 000	50 000	50 000

**Villamos adatok**

Névleges üzemi feszültség (U <sub>N</sub> )	V AC (50/60 Hz)	120	230	120	230	120	230
Működési tartomány	AC	(0,8...1,1)U <sub>N</sub>		(0,8...1,1)U <sub>N</sub>		(0,8...1,1)U <sub>N</sub>	
Áramfelvétel: 50/60 Hz	A	0,23/0,18	0,1/0,08	0,25/0,21	0,13/0,11	0,25/0,21	0,13/0,11
Névleges teljesítmény : 50/60 Hz	W	27/21	23/18	30/25	29/25	30/25	29/25

**Műszaki adatok**

Készülékház, fedél	UL94 V-0 szerinti műanyag						
Szűrőbetét (tartozék)	G3-as osztály az EN 779 szerint, közepes, (80...90)%-os szűrési fok						
A szűrő anyaga	műanyagszálas, progresszív felépítésű, hőálló 100 °C-ig, öntöltő, F1 égési osztályú (DIN 53438)						
Villamos csatlakozás	push in kapcsok						
Beköthető vez. keresztmetszet (mm <sup>2</sup> )	min./max.	0,7/2,5					
Beköthető vez. keresztmetszet (AWG)	min./max.	18/14					
Környezeti hőmérséklet-tartomány	°C	-15...+55					
Védettségi mód az EN 60529 szerint		IP 54					
Védettségi mód a NEMA szerint (7F.20)		12-es típus					
Védettségi mód a NEMA szerint (7F.30)		3R típus					

**Tanúsítványok:**

**Ventilátorok beépített szűrővel**  
**120 V AC vagy 230 V AC kivitelek**  
**7F.20-as típus beltéri alkalmazáshoz**  
**7F.30-as típus kültéri alkalmazáshoz**

- Alacsony zajszint
- Kis beépítési mélység
- Névleges üzemi feszültség:  
(120 vagy 230)V AC (50/60 Hz)
- Időtakarékos szerelés és karbantartás
- Könnyen cserélhető szűrőbetét
- Ventilátorok szekrényből elszívó kivitelben  
(7F.21-es típusok beltéri, 7F.31-es típusok  
kültéri alkalmazáshoz)
- Fekete színben is rendelhető (RAL 9004) - csak  
a 7F.20-as típus

**NEW** 7F.20.8.xxx.4250  
7F.30.8.xxx.4250



- névleges üzemi feszültség  
(120 vagy 230)V AC
- légáram 50/60 Hz:  
250/295 m<sup>3</sup>/h
- 4-es építési nagyság

**NEW** 7F.20.8.xxx.4400  
7F.30.8.xxx.4400



- névleges üzemi feszültség  
(120 vagy 230)V AC
- légáram 50/60 Hz: 400/445m<sup>3</sup>/h
- 4-es építési nagyság

G

## Megjegyzés:

A 7F.20-as típusok gyári beállítása szekrénybe befűvásra történik.

Méretezések a 14-15. oldalon

**Ventilátor adatai**

Légáram (szabadkifűvásos): 50/60 Hz	m <sup>3</sup> /h	250/295	400/445
Légáram (kimeneti szűrővel): 50/60 Hz	m <sup>3</sup> /h	195/228	270/300
Zajszint	dB (A)	56	72
Élettartam 40 °C-on	h	50 000	50 000

**Villamos adatok**

Névleges üzemi feszültség (U <sub>N</sub> )	V AC (50/60 Hz)	120	230	120	230
Működési tartomány	AC	(0,8...1,1)U <sub>N</sub>		(0,8...1,1)U <sub>N</sub>	
Áramfelvétel: 50/60 Hz	A	0,35/0,4	0,2/0,22	0,6/1	0,3/0,49
Névleges teljesítmény: 50/60 Hz	W	42/48	46/50	72/120	69/112

**Műszaki adatok**

Készülék ház, fedél	UL94 V-0 szerinti műanyag			
Szűrőbetét (tartozék)	G3-as osztály az EN 779 szerint, közepes, (80...90)%-os szűrési fok		G4-es osztály az EN 779 szerint, közepes, (80...90)%-os szűrési fok	
A szűrő anyaga	műanyag szál, progresszív felépítésű, hőálló 100 °C-ig, önoltó, F1 égési osztályú (DIN 53438)			
Villamos csatlakozás	push in kapcsok			
Beköthető vez. keresztmetszet (mm <sup>2</sup> )	min/max	0,7/2,5		
Beköthető vez. keresztmetszet (AWG)	min/max	18/14		
Környezeti hőmérséklet-tartomány	°C	-15...+55		
Védettségi mód az EN 60529 szerint	IP 54			
Védettségi mód a NEMA szerint (7F.20)	12-es típus			
Védettségi mód a NEMA szerint (7F.30)	3R típus			

**Tanúsítványok:**

**Ventilátorok beépített szűrővel  
120 V AC vagy 230 V AC kivitelek**
**7F.20-as típus beltéri alkalmazáshoz**
**7F.30-as típus kültéri alkalmazáshoz**

- Alacsony zajszint
- Kis beépítési mélység
- Névleges üzemi feszültség:  
(120 vagy 230)V AC (50/60 Hz)
- Időtakarékos szerelés és karbantartás
- Könnyen cserélhető szűrőbetét
- Ventilátorok szekrényből elszívó kivitelben  
(7F.21-es típusok beltéri, 7F.31-es típusok  
kültéri alkalmazáshoz)
- Fekete színben is rendelhető (RAL 9004) - csak  
a 7F.20-as típus

**NEW 7F.20.8.xxx.5550  
7F.30.8.xxx.5550**


- névleges üzemi feszültség  
(120 vagy 230)V AC
- légáram 50/60 Hz:  
550/605 m<sup>3</sup>/h
- 5-ös építési nagyság

**NEW 7F.20.8.xxx.5700  
7F.30.8.xxx.5700**


- névleges üzemi feszültség  
(120 vagy 230)V AC
- légáram 50/60 Hz:  
660/700 m<sup>3</sup>/h
- 5-ös építési nagyság

Méretrajzok a 15. oldalon

**Ventilátor adatai**

Légáram (szabadkifúvós): 50/60 Hz	m <sup>3</sup> /h	550/605	660/700
Légáram (kimeneti szűrővel): 50/60 Hz	m <sup>3</sup> /h	400/440	430/470
Zajszint	dB (A)	75	72
Élettartam 40 °C-on	h	50 000	50 000

**Villamos adatok**

Névleges üzemi feszültség (U <sub>N</sub> )	V AC (50/60 Hz)	120	230	120	230
Működési tartomány	AC	(0,8...1,1)U <sub>N</sub>		(0,8...1,1)U <sub>N</sub>	
Áramfelvétel: 50/60 Hz	A	0,66/0,85	0,34/0,49	0,92/1,14	0,46/0,53
Névleges teljesítmény : 50/60 Hz	W	75/102	76/116	110/140	106/120

**Műszaki adatok**

Készülékház, fedél	UL94 V-0 szerinti világosszürke műanyag (RAL 7035)			
Szűrőbetét (tartozék)	G4-es osztály az EN 779 szerint, közepes, (80...90)%-os szűrési fok		G3-as osztály az EN 779 szerint, közepes, (80...90)%-os szűrési fok	
A szűrő anyaga	műanyagszál, progresszív felépítésű, hőálló 100 °C-ig, öntött, F1 égési osztályú (DIN 53438)			
Villamos csatlakozás	push in kapcsok		csavaros kapcsok	
Beköthető vez. keresztmetszet (mm <sup>2</sup> )	min/max 0,7/2,5			
Beköthető vez. keresztmetszet (AWG)	min/max 18/14			
Környezeti hőmérséklet-tartomány	°C -15...+55			
Védettségi mód az EN 60529 szerint	IP 54			
Védettségi mód a NEMA szerint (7F.20)	12-es típus			
Védettségi mód a NEMA szerint (7F.30)	3R típus			

**Tanúsítványok:**




**Ventilátorok beépített szűrővel****24 V DC kivitelek****7F.20-as típus beltéri alkalmazáshoz****7F.30-as típus kültéri alkalmazáshoz**

- Alacsony zajszint
- Kis beépítési mélység
- Névleges üzemi feszültség: 24 V DC
- Időtakarékos szerelés és karbantartás
- Könnyen cserélhető szűrőbetét
- Ventilátorok szekrényből elszívó kivitelben (7F.21-es típusok beltéri, 7F.31-es típusok kültéri alkalmazáshoz)
- Fekete színben is rendelhető (RAL 9004) - csak a 7F.20-as típus

**NEW 7F.20.9.024.1020**  
**NEW 7F.30.9.024.1020**


- névl. üzemi feszültség 24 V DC
- légáram 24 m<sup>3</sup>/h
- névleges teljesítmény 3,6 W
- 1-es építési nagyság

**NEW 7F.20.9.024.2055**  
**NEW 7F.30.9.024.2055**


- névl. üzemi feszültség 24 V DC
- légáram 55 m<sup>3</sup>/h
- névleges teljesítmény 7 W
- 2-es építési nagyság

**NEW 7F.20.9.024.3100**  
**NEW 7F.30.9.024.3100**


- névl. üzemi feszültség 24 V DC
- légáram 100 m<sup>3</sup>/h
- névleges teljesítmény 7 W
- 3-as építési nagyság

G

Megjegyzés: A 7F.20-as típusok gyári beállítása szekrénybe befűvásra történik.

Méretrajzok a 14. oldalon

**Ventilátor adatai**

Légáram (szabadkifűvósos)	m <sup>3</sup> /h	24	55	100
Légáram (kimeneti szűrővel)	m <sup>3</sup> /h	14	40	75
Zajszint	dB (A)	37,5	46	45
Élettartam 40 °C-on	h	50 000	50 000	50 000

**Villamos adatok**

Névleges üzemi feszültség (U <sub>N</sub> )	V DC	24	24	24
Működési tartomány	DC	(0,8...1,1)U <sub>N</sub>	(0,8...1,1)U <sub>N</sub>	(0,8...1,1)U <sub>N</sub>
Áramfelvétel	A	0,15	0,32	0,32
Névleges teljesítmény	W	3,6	7	7

**Műszaki adatok**

Készülékház, fedél	UL94 V-0 szerinti műanyag			
Szűrőbetét (tartozék)	G3-as osztály az EN 779 szerint, közepes, (80...90)%-os szűrési fok			
A szűrő anyaga	műanyagszál, progresszív felépítésű, hőálló 100 °C-ig, öntött, F1 égési osztályú (DIN 53438)			
Villamos csatlakozás	push in kapcsok			
Beköthető vez. keresztmetszet (mm <sup>2</sup> )	min./max.	0,7/2,5		
Beköthető vez. keresztmetszet (AWG)	min./max.	18/14		
Környezeti hőmérséklet-tartomány	°C	-15...+55		
Védettségi mód az EN 60529 szerint	IP 54			
Védettségi mód a NEMA szerint (7F.20)	12-es típus			
Védettségi mód a NEMA szerint (7F.30)	3R típus			

**Tanúsítványok:**

**Ventilátorok beépített szűrővel****24 V DC kivitel****7F.20-as típus beltéri alkalmazáshoz****7F.30-as típus kültéri alkalmazáshoz**

- Alacsony zajszint
- Kis beépítési mélység
- Névleges üzemi feszültség: 24 V DC
- Időtakarékos szerelés és karbantartás
- Könnyen cserélhető szűrőbetét
- Ventilátorok szekrényből elszívó kivitelben (7F.21-es típusok beltéri, 7F.31-es típusok kültéri alkalmazáshoz)
- Fekete színben is rendelhető (RAL 9004) - csak a 7F.20-as típus

**NEW** 7F.20.9.024.4250  
7F.30.9.024.4250



- névl. üzemi feszültség 24 V DC
- légáram 250 m<sup>3</sup>/h
- névleges teljesítmény 43 W
- 4-es építési nagyság

**Megjegyzés:**

A 7F.20-as típusok gyári beállítása szekrénybe befűvásra történik.

Méretrajzok a 14. oldalon

**Ventilátor adatai**

Légáram (szabadkifűvások)	m <sup>3</sup> /h	250
Légáram (kimeneti szűrővel)	m <sup>3</sup> /h	195
Zajszint	dB (A)	64
Élettartam 40 °C-on	h	50 000

**Villamos adatok**

Névleges üzemi feszültség	V DC	24
Működési tartomány	DC	(0,8...1,1)U <sub>N</sub>
Áramfelvétel	A	1,8
Névleges teljesítmény	W	43

**Műszaki adatok**

Készülékház, fedél	UL94 V-0 szerinti műanyag	
Szűrőbetét (tartozék)	G3-as osztály az EN 779 szerint, közepes, (80...90)%-os szűrési fok	
A szűrő anyaga	műanyagszálas, progresszív felépítésű, hőálló 100 °C-ig, öntöltő, F1 égési osztályú (DIN 53438)	
Villamos csatlakozás	push in kapcsok	
Beköthető vez. keresztmetszet (mm <sup>2</sup> )	min/max	0,7/2,5
Beköthető vez. keresztmetszet (AWG)	min/max	18/14
Környezeti hőmérséklet-tartomány	°C	-15...+55
Védettségi mód az EN 60529 szerint	IP 54	
Védettségi mód a NEMA szerint (7F.20)	12-es típus	
Védettségi mód a NEMA szerint (7F.30)	3R típus	

**Tanúsítványok:**

## Rendelési információk

Példa: 7F sorozat, szűrős ventilátor, kapcsolószekrények oldalára szerelhető, tápfeszültség 230 V AC, 1-es építési nagyság, légáram 24 m<sup>3</sup>/h.

**7 F . 2 0 . 8 . 2 3 0 . 1 0 2 0**

### Sorozat

#### Típus

20 = szekrénybe befúvó ventilátorok beltéri alkalmazásra

21 = szekrényből elszívó ventilátorok beltéri alkalmazásra

30 = szekrénybe befúvó ventilátorok kültéri alkalmazásra

31 = szekrényből elszívó ventilátorok kültéri alkalmazásra

#### Tápfeszültség típusa

8 = AC (50/60 Hz)

9 = DC

#### Tápfeszültség

024 = 24 V DC

120 = 120 V AC

230 = 230 V AC

#### Béépítési kivágás

1 = 1-es építési nagyság (92<sup>+1,0</sup> x 92<sup>+1,0</sup>)mm

2 = 2-es építési nagyság (125<sup>+1,0</sup> x 125<sup>+1,0</sup>)mm

3 = 3-as építési nagyság (177<sup>+1,0</sup> x 177<sup>+1,0</sup>)mm

4 = 4-es építési nagyság (223<sup>+1,0</sup> x 223<sup>+1,0</sup>)mm

5 = 5-ös építési nagyság (291<sup>+1,0</sup> x 291<sup>+1,0</sup>)mm

### Szín

Üres = szürke RAL 7035 (7F.20)

szürke RAL 7000 (7F.30)

0 = fekete RAL 9004

(csak a 7F.20-as típusnál)

### Légáram (szabadkifúvós üzemi alkalmazásnál)

020 = 24 m<sup>3</sup>/h

055 = 55 m<sup>3</sup>/h

100 = 100 m<sup>3</sup>/h

250 = 250 m<sup>3</sup>/h

400 = 400 m<sup>3</sup>/h

550 = 550 m<sup>3</sup>/h

700 = 660 m<sup>3</sup>/h

G

### Összes kivitel

Alap kivitel - beltéri alkalmazáshoz	Alap kivitel - kültéri alkalmazáshoz	"Elszívó" kivitel - beltéri alkalmazáshoz	"Elszívó" kivitel - kültéri alkalmazáshoz	
7F.20.8.120.1020	7F.30.8.120.1020	7F.21.8.120.1020	7F.31.8.120.1020	szűrős ventilátorok, 1-es építési nagyság
7F.20.8.120.2055	7F.30.8.120.2055	7F.21.8.120.2055	7F.31.8.120.2055	szűrős ventilátorok, 2-es építési nagyság
7F.20.8.120.3100	7F.30.8.120.3100	7F.21.8.120.3100	7F.31.8.120.3100	szűrős ventilátorok, 3-as építési nagyság
7F.20.8.120.4250	7F.30.8.120.4250	7F.21.8.120.4250	7F.31.8.120.4250	szűrős ventilátorok, 4-es építési nagyság
7F.20.8.120.4400	7F.30.8.120.4400	7F.21.8.120.4400	7F.31.8.120.4400	szűrős ventilátorok, 4-es építési nagyság
7F.20.8.120.5550	7F.30.8.120.5550	7F.21.8.120.5550	7F.31.8.120.5550	szűrős ventilátorok, 5-ös építési nagyság
7F.20.8.120.5700	7F.30.8.120.5700	7F.21.8.120.5700	7F.31.8.120.5700	szűrős ventilátorok, 5-ös építési nagyság
7F.20.8.230.1020	7F.30.8.230.1020	7F.21.8.230.1020	7F.31.8.230.1020	szűrős ventilátorok, 1-es építési nagyság
7F.20.8.230.2055	7F.30.8.230.2055	7F.21.8.230.2055	7F.31.8.230.2055	szűrős ventilátorok, 2-es építési nagyság
7F.20.8.230.3100	7F.30.8.230.3100	7F.21.8.230.3100	7F.31.8.230.3100	szűrős ventilátorok, 3-as építési nagyság
7F.20.8.230.4250	7F.30.8.230.4250	7F.21.8.230.4250	7F.31.8.230.4250	szűrős ventilátorok, 4-es építési nagyság
7F.20.8.230.4400	7F.30.8.230.4400	7F.21.8.230.4400	7F.31.8.230.4400	szűrős ventilátorok, 4-es építési nagyság
7F.20.8.230.5550	7F.30.8.230.5550	7F.21.8.230.5550	7F.31.8.230.5550	szűrős ventilátorok, 5-ös építési nagyság
7F.20.8.230.5700	7F.30.8.230.5700	7F.21.8.230.5700	7F.31.8.230.5700	szűrős ventilátorok, 5-ös építési nagyság
7F.20.9.024.1020	7F.30.9.024.1020	7F.21.9.024.1020	7F.31.9.024.1020	szűrős ventilátorok, 1-es építési nagyság
7F.20.9.024.2055	7F.30.9.024.2055	7F.21.9.024.2055	7F.31.9.024.2055	szűrős ventilátorok, 2-es építési nagyság
7F.20.9.024.3100	7F.30.9.024.3100	7F.21.9.024.3100	7F.31.9.024.3100	szűrős ventilátorok, 3-as építési nagyság
7F.20.9.024.4250	7F.30.9.024.4250	7F.21.9.024.4250	7F.31.9.024.4250	szűrős ventilátorok, 4-es építési nagyság

### Figyelem:

A 7F.21-es és 7F.31-es elszívó típusok műszaki adatai (légáram, méretek és villamos adatok) teljesen megegyeznek a 7F.20-as és 7F.30-as befúvó alaptípusok adataival.

A 7F.20-as típusok a raktári típusok. A többi kivitelnél hosszabb szállítási határidővel kell számolni.



**Kilépő szűrők****7F.02-es típus beltéri alkalmazáshoz****7F.03-as típus kültéri alkalmazáshoz**

A kapcsolószekrény optimális szellőztetésének elérése érdekében a kilépő szűrő nagyságát a ventilátorok nagyságának megfelelően kell kiválasztani

- Kis beépítési mélység
- Időtakarékos szerelés és karbantartás
- Egyszerűen cserélhető szűrőbetét
- Fekete színben is rendelhető (RAL 9004) - csak a 7F.02-es típusnál

**NEW** 7F.02.0.000.1000  
7F.03.0.000.1000



- a 7F.20.x.xxx.1020 vagy a 7F.30.x.xxx.1020 típusú ventilátorhoz
- 1-es építési nagyság

**NEW** 7F.02.0.000.2000  
7F.03.0.000.2000



- a 7F.20.x.xxx.2055 vagy a 7F.30.x.xxx.2055 típusú ventilátorhoz
- 2-es építési nagyság







**NEW** 7F.02.0.000.3000  
7F.03.0.000.3000



- a 7F.20.x.xxx.3100 vagy a 7F.20.x.xxx.3100 típusú ventilátorhoz
- 3-as építési nagyság

Méretrajzok a 14. oldalon

**Műszaki adatok**

Készülékház, fedél	UL94 V-0 szerinti műanyag
Szűrőbetét (tartozék)	G3-as osztály az EN 779 szerint, közepes, (80...90)%-os szűrési fok
A szűrő anyaga	műanyagszálas, progresszív felépítésű, hőálló 100 °C-ig, öntöltő, F1 égési osztályú (DIN 53438)
Védettségi mód az EN 60529 szerint	IP 54
Védettségi mód a NEMA szerint (7F.02)	12-es típus
Védettségi mód a NEMA szerint (7F.03)	3R típus
<b>Tanúsítványok</b>	     

**Kilépő szűrők****7F.02-es típus beltéri alkalmazáshoz****7F.03-as típus kültéri alkalmazáshoz**

A kapcsolószekrény optimális szellőztetésének elérése érdekében a kilépő szűrő nagyságát a ventilátorok nagyságának megfelelően kell kiválasztani

- Kis beépítési mélység
- Időtakarékos szerelés és karbantás
- Egyszerűen cserélhető szűrőbetét
- Fekete színben is rendelhető (RAL 9004) - csak a 7F.02-es típusnál

**NEW** 7F.02.0.000.4000  
7F.03.0.000.4000



- a 7F.20.x.xxx.4250, 7F.20.8.xxx.4400 vagy 7F.30.x.xxx.4250, 7F.30.8.xxx.4400 típusú ventilátorhoz
- 4-es építési nagyság

**NEW** 7F.02.0.000.5000  
7F.03.0.000.5000



- a 7F.20.8.xxx.5550, 7F.20.8.xxx.5700 vagy 7F.30.8.xxx.5550, 7F.30.8.xxx.5700 típusú ventilátorhoz
- 5-ös építési nagyság

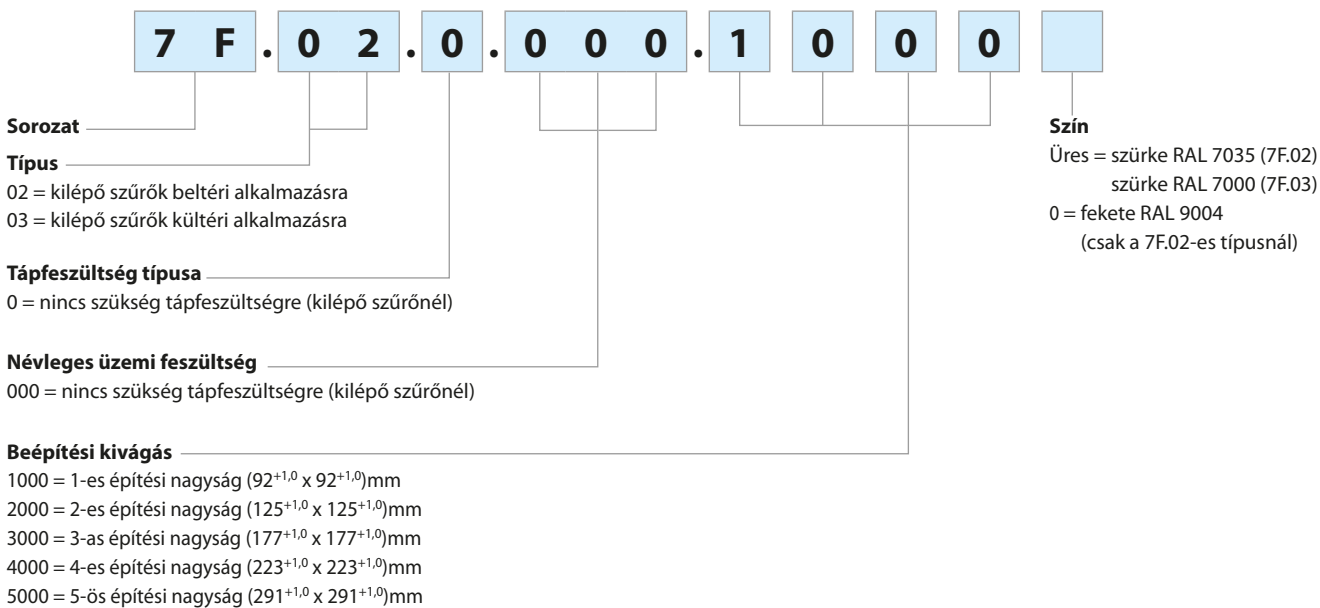
Méretrajzok a 15. oldalon

**Műszaki adatok**

Készülékház, fedél	UL94 V-0 szerinti világosszürke műanyag (RAL 7035)
Szűrőbetét (tartozék)	G3-as osztály az EN 779 szerint, közepes, (80...90)%-os szűrési fok
A szűrő anyaga	műanyagszál, progresszív felépítésű, hőálló 100 °C-ig, öntöltő, F1 égési osztályú (DIN 53438)
Védettségi mód az EN 60529 szerint	IP 54
Védettségi mód a NEMA szerint (7F.02)	12-es típus
Védettségi mód a NEMA szerint (7F.03)	3R típus
<b>Tanúsítványok:</b>	

## Rendelési információk

Példa: 7F sorozat, kilépő szűrő, kapcsolószekrények oldalára szerelhető, 1-es építési nagyság.



## A szellőztetés alkatrészei

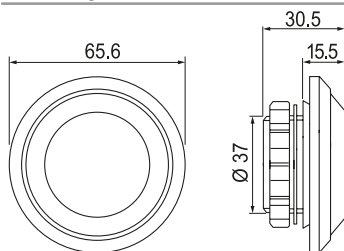
Alap kivitelű ventilátorok beltéri alkalmazáshoz	Alap kivitelű ventilátorok kültéri alkalmazáshoz	Alap kivitelű kilépő szűrők beltéri alkalmazáshoz	Alap kivitelű kilépő szűrők kültéri alkalmazáshoz	Szűrőbetétek	Építési nagyság		
7F.20.8.xxx.1020	7F.30.8.xxx.1020	7F.02.0.000.1000	7F.03.0.000.1000	07F.15	1		
7F.20.8.xxx.2055	7F.30.8.xxx.2055	7F.02.0.000.2000	7F.03.0.000.2000	07F.25	2		
7F.20.8.xxx.3100	7F.30.8.xxx.3100	7F.02.0.000.3000	7F.03.0.000.3000	07F.35	3		
7F.20.8.xxx.4250	7F.30.8.xxx.4250	7F.02.0.000.4000	7F.03.0.000.4000	07F.45	4		
7F.20.8.xxx.4400	7F.30.8.xxx.4400	7F.02.0.000.4000	7F.03.0.000.4000	07F.46 (07F.45 a 7F.0x-4000-hez)	4		
7F.20.8.xxx.5550	7F.30.8.xxx.5550	7F.02.0.000.5000	7F.03.0.000.5000	07F.56 (07F.55 a 7F.0x-5000-hez)	5		
7F.20.8.xxx.5700	7F.30.8.xxx.5700	7F.02.0.000.5000	7F.03.0.000.5000	07F.55	5		
7F.20.9.024.1020	7F.30.9.024.1020	7F.02.0.000.1000	7F.03.0.000.1000	07F.15	1		
7F.20.9.024.2055	7F.30.9.024.2055	7F.02.0.000.2000	7F.03.0.000.2000	07F.25	2		
7F.20.9.024.3100	7F.30.9.024.3100	7F.02.0.000.3000	7F.03.0.000.3000	07F.35	3		
7F.20.9.024.4250	7F.30.9.024.4250	7F.02.0.000.4000	7F.03.0.000.4000	07F.45	4		
<b>Tartalék szűrőbetét</b>			<b>07F.15</b>	<b>07F.25</b>	<b>07F.35</b>	<b>07F.45/46</b>	<b>07F.55/56</b>
Védettségi mód			IP 54				

## A szellőztetés tartozékai



07F.80

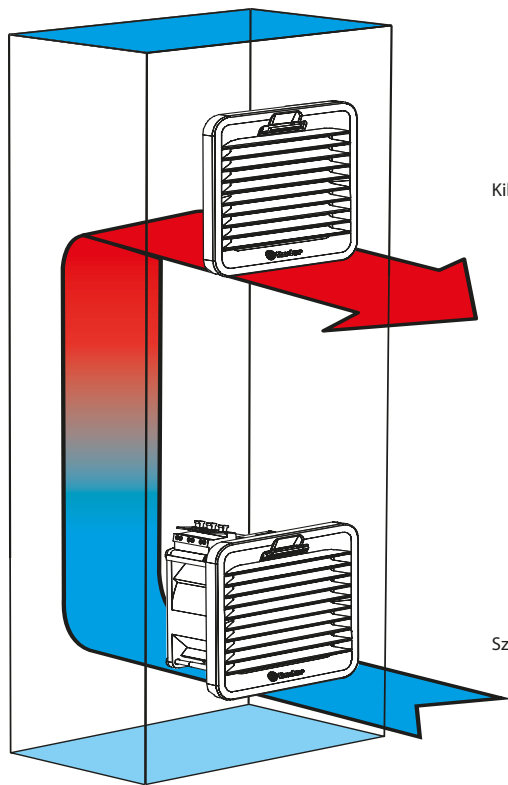
Nyomáskiegyenlítő tömszelence		07F.80
Levegő belépési felülete	cm <sup>2</sup>	kb. 7
Rögzítés módja		PG 29 méretű menettel és ellenanyával
Meghúzási nyomaték	Nm	5 (max. 10)
Anyag		UL94-V0 szerinti műanyag
Befoglaló méretek (átmérő/mélység)	mm	65,5/30,5
Beépítési helyzet		függőlegesen, a szekrény felső részén két darab egymással szemben
Környezeti hőmérséklet-tartomány	°C	-45...+70
Védettségi mód		IP 55



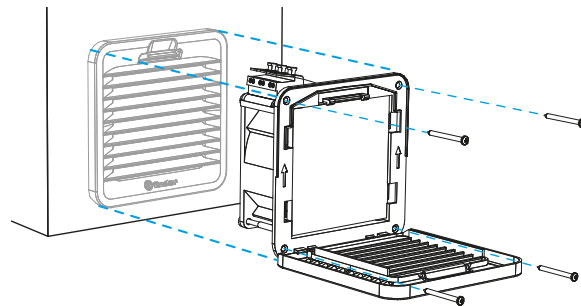
Egy csomagolási egységben 2 darab nyomáskiegyenlítő található.

## A szűrős ventilátor és a kilépő szűrő elhelyezése

A szűrős ventilátor és a kilépő szűrő elhelyezése



Kilépő szűrő

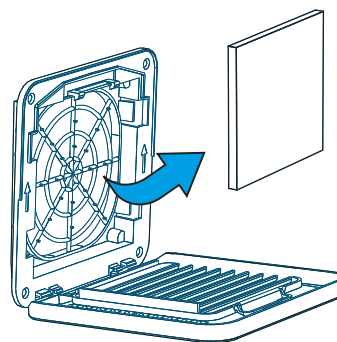
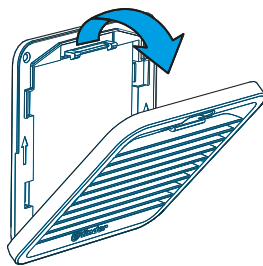
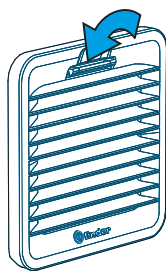


A bepattintással történő rögzítés (1,0...2,5)mm-es falvastagságig lehetséges. Eltérő falvastagság esetén vagy rázkódásnak kitett környezetben javasolt a csomagolásban található csavarok használata. A csavarok meghúzási nyomatéka: 0,3 Nm.

Szűrős ventilátor

G

## A szűrőbetét cseréje



## A szűrős ventilátorok és a kilépő szűrők szerelési kivágásai és furatozásai

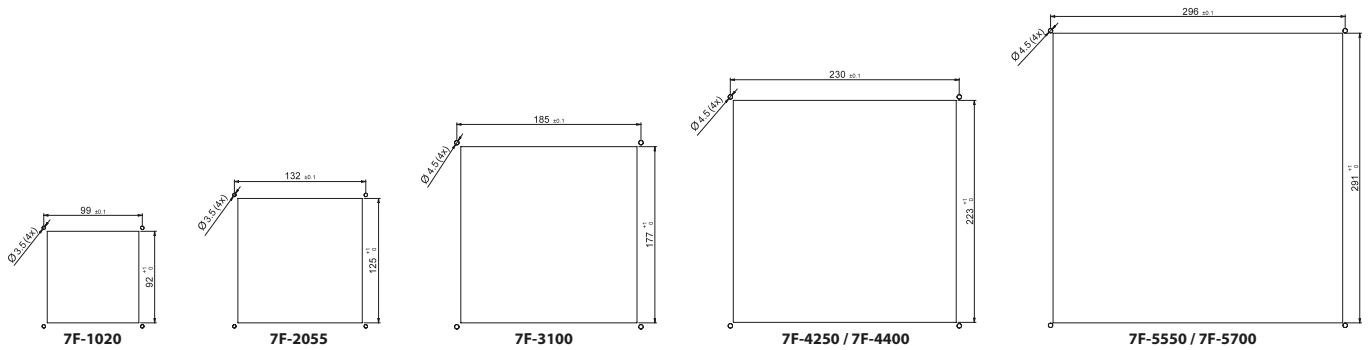
1-es építési nagyság

2-es építési nagyság

3-as építési nagyság

4-es építési nagyság

5-ös építési nagyság



### Szerelés és karbantartás

- Vágjunk a ventilátor, ill. a kilépő szűrő nagyságának megfelelő szerelési kivágást a szekrény falába.  
Az ehhez szükséges sablon a ventilátor, ill. a kilépő szűrő csomagolásában található.
- Végezzük el a ventilátor villamos csatlakoztatását.
- A ventilátorokat és a kilépő szűrőket pattintsuk a szerelési kivágásba. (1,0...2,5)mm falvastagságig nem kell csavarokat használni. Ettől eltérő falvastagságnál javasolt a csomagolásban található csavarok használata. A fúrési sablon szintén a csomagolásban található.
- Csavaros rögzítésnél először a ventilátor műanyag fedelét távolítsuk el, ezután négy csavarral rögzítsük a ventilátort a szekrény falához, majd tegyük a helyére a szűrőbetétet és végül a műanyag fedelet.
- Karbantartásnál vagy szűrőcserénél először a fedelet kell levenni, a betétet kicserélni és a fedelet újra a helyére visszapattintani.

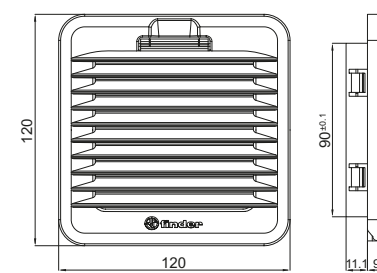
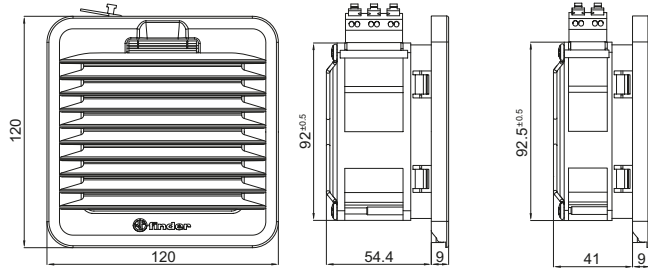
Méretrajzok

Típus: 7F.xx.x.xxx.1020

AC - kivitel

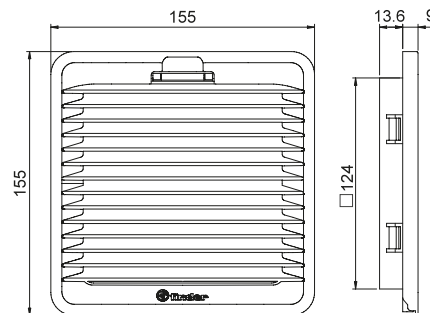
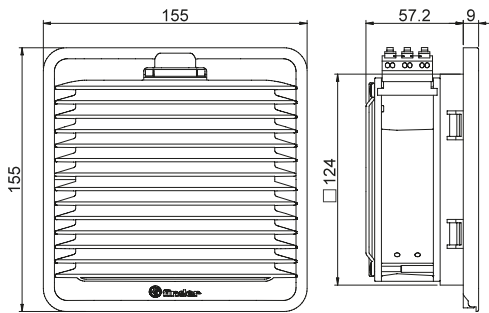
DC - kivitel

Típus: 7F.0x.0.000.1000



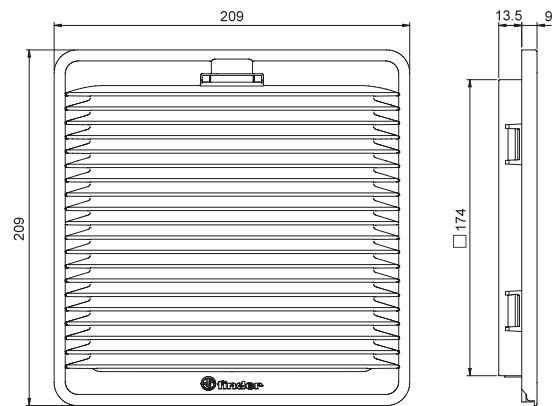
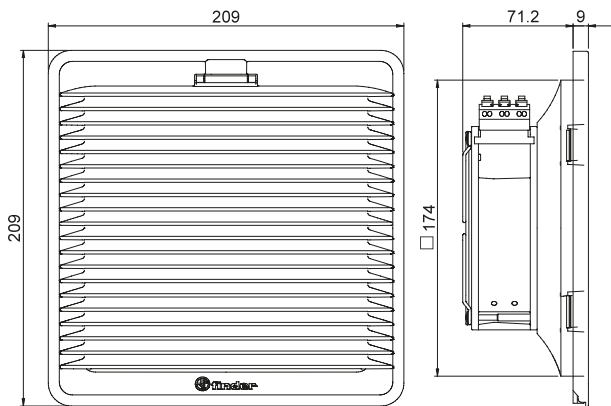
Típus: 7F.xx.x.xxx.2055

Típus: 7F.0x.0.000.2000



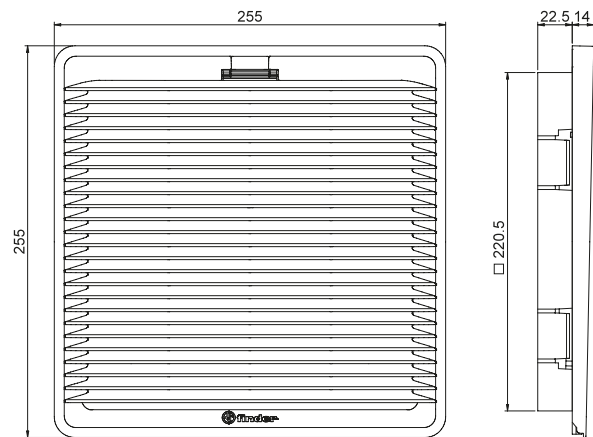
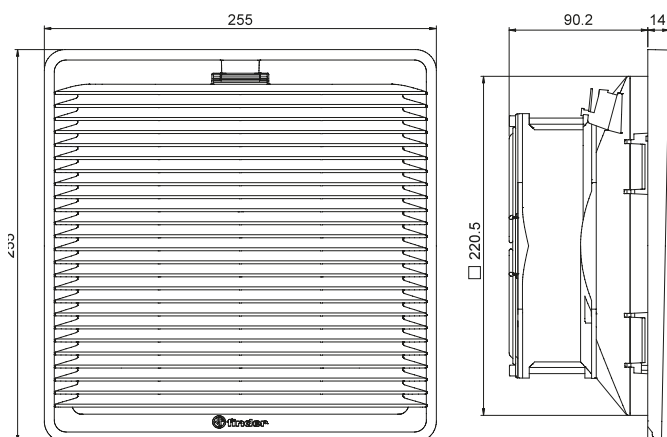
Típus: 7F.xx.x.xxx.3100

Típus: 7F.0x.0.000.3000



Típus: 7F.xx.x.xxx.4250

Típus: 7F.0x.0.000.4000

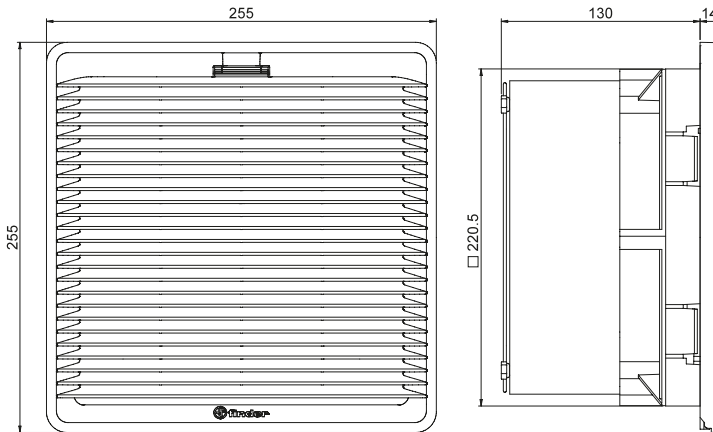


G

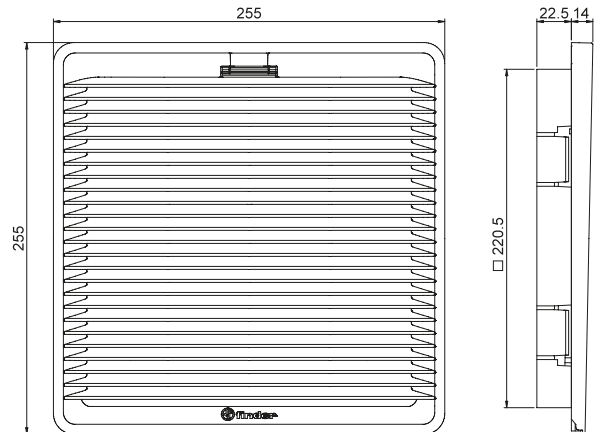


## Méretrajzok

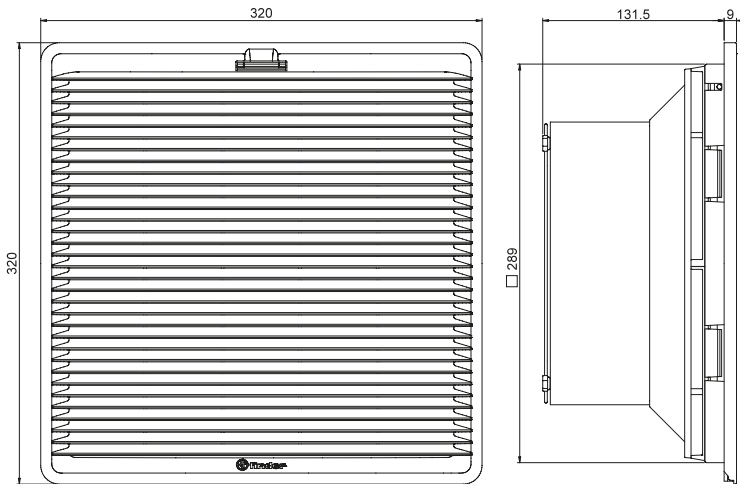
Típus: 7F.xx.x.xxx.4400



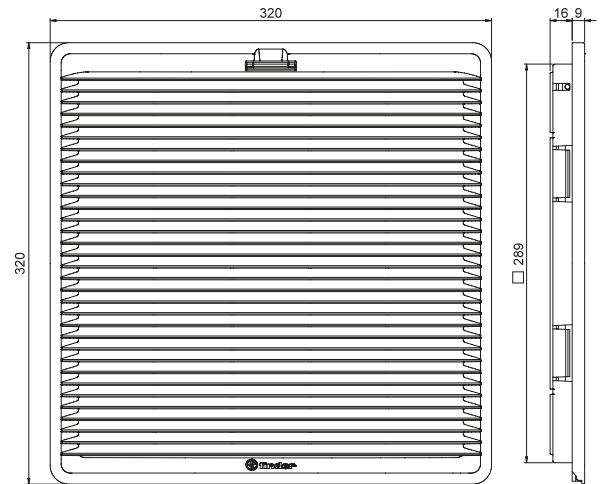
Típus: 7F.0x.0.000.4000



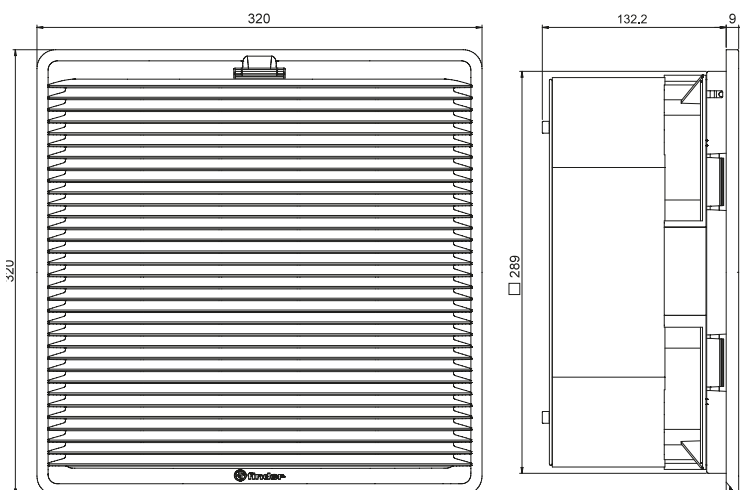
Típus: 7F.xx.x.xxx.5550



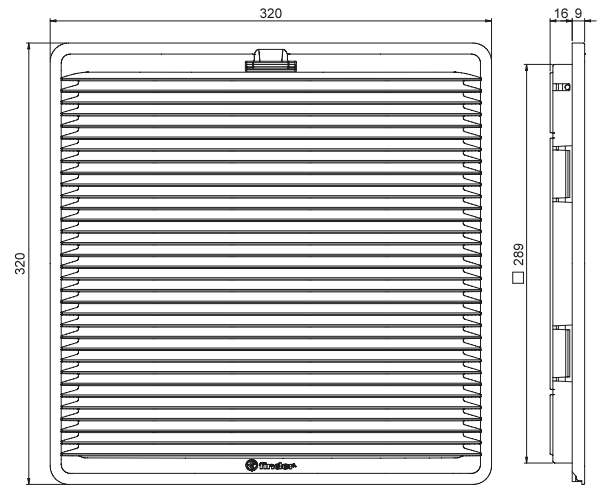
Típus: 7F.0x.0.000.5000



Típus: 7F.xx.x.xxx.5700

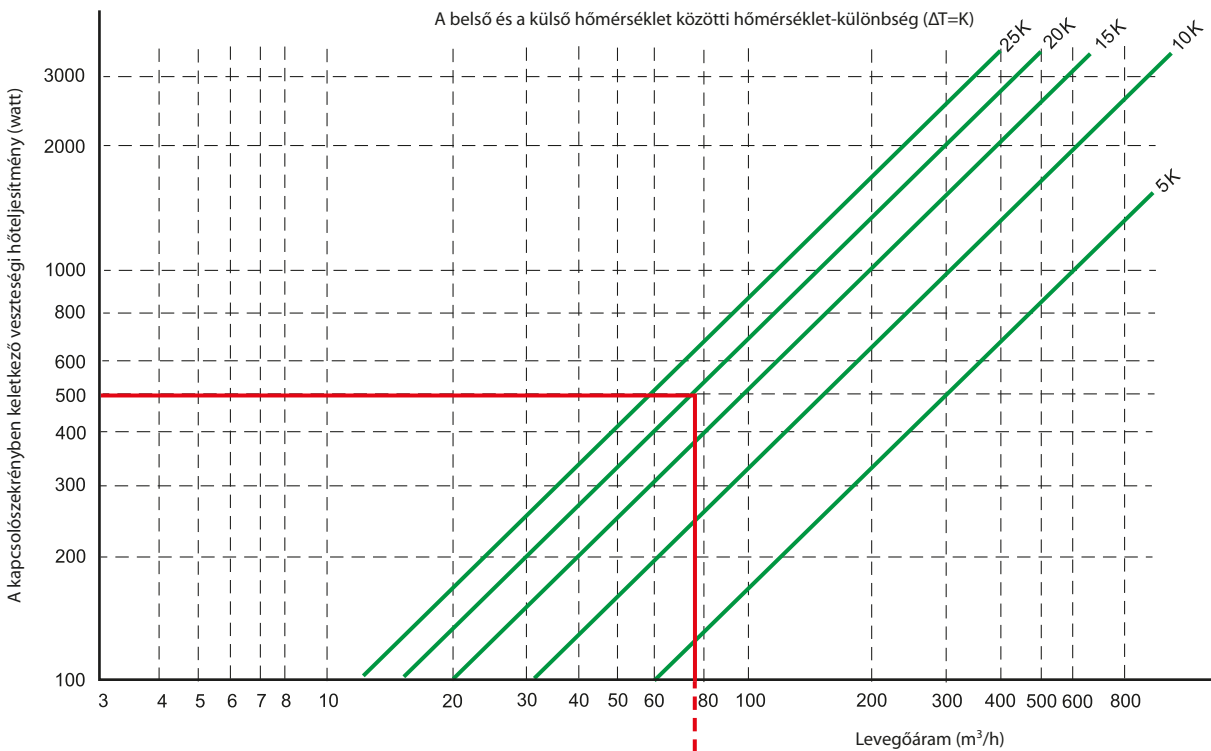


Típus: 7F.0x.0.000.5000

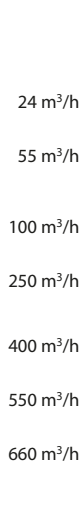


G

## A szellőztetési teljesítmény meghatározása m<sup>3</sup>/h-ban



G



### Példa:

Először határozzuk meg a kapcsolószekrénybe beépített elektronikus és elektromechanikus készülékek hőleadása miatt keletkezett összes veszteségi hőteljesítményt (W-ban). Határozzuk meg a szekrényben megengedett legmagasabb belső hőmérséklet és a várható legmagasabb külső hőmérséklet közötti hőmérséklet-különbséget ( $\Delta T = K$ -ben, továbbá lásd a hőmérséklet-különbségeket ábrázoló zöld vonalakat).

A számított veszteségi hőteljesítményt keressük meg a függőleges tengelyen és vízszintesen kössük össze a megfelelő hőmérséklet-különbség görbéjével.

A metszéspontot a vízszintes tengelyre vetítve megkapjuk a szellőztetéshez szükséges légáramot m<sup>3</sup>/h-ban.

Ha a függőleges piros vonalat a vízszintes tengely alatt szaggatottan meghosszabbítjuk, akkor a katalógusban szereplő ventilátorok légáram teljesítményeihez jutunk.

A példa szerint a szekrényben keletkező veszteségi hőteljesítmény 500 W. Ha a megengedett hőmérséklet-különbség 20 K, akkor ca. 80 m<sup>3</sup>/h légáram szükséges a szellőztetéshez. Ezt a légáramot biztosítja pl. a 7F.20.8.230.3100 típusú ventilátor kimeneti szűrő nélkül (szabadkifúvós üzemi alkalmazásnál), és pl. a 7F.20.8.230.4250 típusú ventilátor kimeneti szűrővel és elegendő tartálékkal.

## Védőburkolat



### Fém burkolat 07F.50.xx

Fém burkolat szűrős ventilátorok és kilépő szűrők védeltségének IP 56-ra történő növelésére

Védelmet nyújt a következők ellen:

- Közvetlen napsugárzás
- Közvetlen vízszugár minden irányból (IP 56)
- Szándékos rongálás

Poliuretán hab tömítéssel (szilikonmentes)

M4 bepréselt rögzítőanyákkal

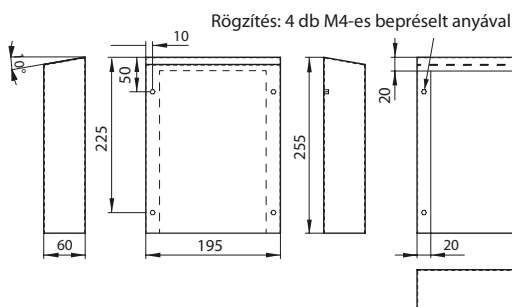
Kültéri alkalmazásokhoz

### Műszaki adatok

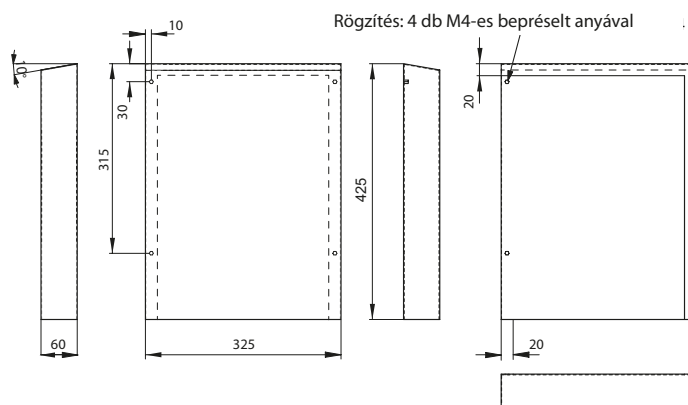
A burkolat anyaga	acéllemez, horganyzott
A burkolat színe	világosszürke, RAL 7035
Védeltségi mód	IP 56
Tömítőanyag	PU hab (szilikonmentes)

## Méretrajzok

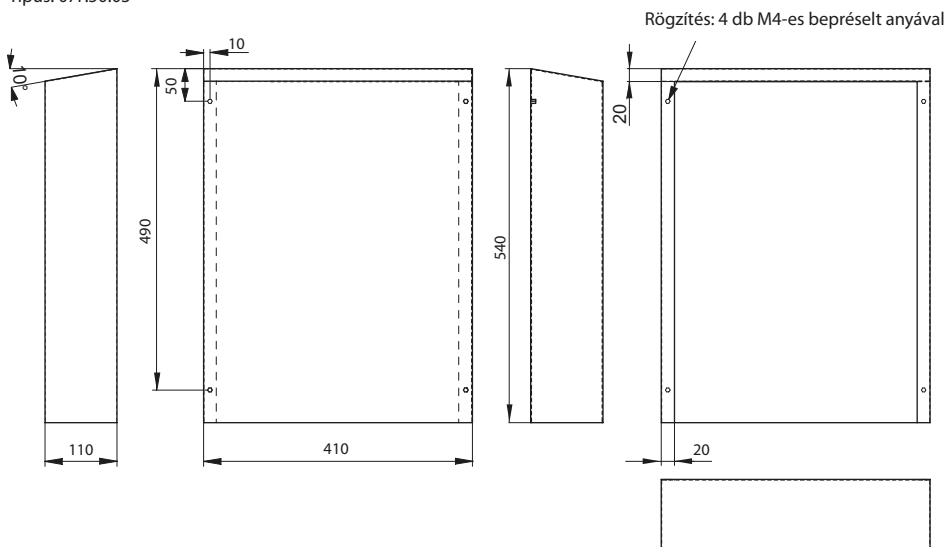
Típus: 07F.50.01



Típus: 07F.50.02



Típus: 07F.50.03



## Rendelési információk

Példa: 07F.50-es típus, fém burkolat napsugárzás, vízszugár és szándékos rongálás elleni védelemre, a védeltség IP 56-ra történő növeléshez.

**0 7 F . 5 0 . 0 1**

Sorozat

Típus

50 = Fém burkolat 7F.20/7F.21 és 7F.02 típusú szűrős ventilátorokhoz és kilépő szűrőkhöz

Kivitel (a ventilátor építési nagysága)

01 = 1-es és 2-es építési nagyság

02 = 3-as és 4-es építési nagyság

03 = 5-ös építési nagyság

Összes kivitel:

07F.50.01

07F.50.02

07F.50.03

## Műszaki információk

### Ventilátorok beépített szűrővel:

A golyóscsapágyazott axiális ventilátorok háza alumíniumból, a rotorja műanyagból vagy fémből készül (típustól függően).

### Szűrőosztályok:

Az EN 779-ben 9 szűrőosztály található, 4 a durva por szűrésére, 5 pedig a finom por szűrésére.

A durva por szűrésére alkalmas szűrők (G1 – G4) a 10 µm-nél nagyobb részecskéket, a finom szűrők pedig (G5 – G9) a (1...10)µm méretűeket szűrik.

Szűrőosztály	Szűrt részecskék, példák	Részecskék mérete
G1 - G4 (EU1 - EU4)	textilszál, haj, homok, virágpor, spórák, pollenek, rovarok, cementpor	> 10 µm
G5 - G9 (EU5 - EU9)	virágpor, spórák, pollenek, cementpor, dohányfüst, olajfüst, korom	(1...10)µm

### Szűrési fok (Am):

A szűrési fok (Am) a szennyező részecskék azon mennyiségét adja meg súlyszázalékban, amelyet a szűrő visszatart.

### Szűrőbetétek:

A szűrőbetétek minőségét az EN 779 szerint vizsgálják, és csak sikeres vizsga után látják el márkanév, típusmegjelölés és szűrőosztály felirattal.

Az alkalmazott G3 és G4 osztályú szűrőbetétek közepes szűrési foka (80...90)%.

### A szűrők anyaga:

A szűrők olyan progresszív felépítésű műanyagszálas anyagból készülnek, amely 100% relatív páratartalomig nedvességálló és +100 °C-ig hőálló.

Az EN 779 szigorú követelményei szerinti F1 égési osztály szerinti a szűrőbetétek önoltóak.

### Progresszív felépítésű szűrők:

A szűrőbetéteket olyan eljárással készítik, amelynek eredményeként a betétek ún. progresszív felépítésűek lesznek.

Ez azt jelenti, hogy a levegő belépésének irányában a szálak átmérője és távolsága csökken. Ezáltal a szűrőbetétek először a durvább részecskéket, ezt követően pedig a finomabbakat szűrik meg.

A progresszív felépítés eredményeként a szűrőt teljes mélységében kihasználjuk.

### Szűrőfedél és készülékház éghetőségi osztálya:

Az alkalmazott műanyagok megfelelnek az UL 94 szerinti V-0 éghetőségi osztálynak.

### Szűrős ventilátorok szekrényből elszívó kivitelben

Az alapkivitelű szűrős ventilátorok gyári kiszállítása szekrénybe befűvő kivitelben történik. Ez azt jelenti, hogy a hűvösebb külső környezeti levegőt a ventilátor szűrten a szekrénybe fújja.

Néhány alkalmazási esetben az a követelmény, hogy a ventilátor a kapcsolószekrény melegebb levegőjét a környezetébe fújja ki.

Ezekre az esetekre lehetséges a 7F.21-es és 7F.31-es típusú, ún. szekrényből elszívó kivitelek rendelése.

### A nyomáskiegyenlítő tömszelencék szerelése

Jól tömített kapcsolószekrényekben és tokozatokban a hőmérséklet ingadozásának hatására eltérő nyomásviszonyok alakulnak ki.

A nyomáskiegyenlítők kompenzálják a nyomásváltozást, egyidejűleg magas védettséget biztosítanak és megakadályozzák por és nedvesség behatolását a szekrénybe. A DIN EN 62208 szerint a nyomáskiegyenlítő tömszelencék alkalmasak a kapcsolószekrényekben történő alkalmazásra.

Fúrjunk Ø 37<sup>+1,0</sup> mm átmérőjű lyukat a szekrény oldalfalába és a nyomáskiegyenlítőt a tartozékborító ellenanyagával rögzítsük.

Ügyeljünk arra, hogy a tömítő gyűrű a szekrény külső oldalán legyen. Az optimális nyomáskiegyenlítés elérése érdekében célszerű a szekrény felső részén egymással szemben két nyomáskiegyenlítő tömszelencét elhelyezni.

### Fém védőburkolatok

A szűrős ventilátorok és kilépő szűrők műanyag készülékházára szerelhetők. Rögzítésük M4 csavarokkal (a szállítási egység nem tartalmazza) és bepréselt M4 anyákkal történik.

Védelmet nyújt a következők ellen:

- közvetlen napsugárzás
- közvetlen vízsugár minden irányból (IP 56)
- szándékos rongálás.