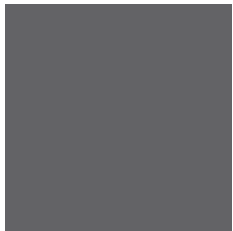
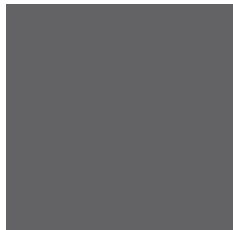


JOINON
CHARGE YOUR LIFE

Megoldás elektromobilitáshoz

GEWISS



Ed. **01**
2021





GEWISS



teljesség

Értéket teremtünk ügyfeleink számára azért, hogy **innovatív és változatos megoldásokat** kínálunk minden típusú környezethez, összekapcsoljuk az embereket és az eszközeiket, folyamatosan javítva a biztonságot és az életminőséget. Minden nap az erős feddhetetlenség, veleszületett kiváló kultúra és a **fenntarthatóságra** való törekvés vezérel minket.



kiválóság

A GEWISS története egy hosszú vállalkozói út, amely briliáns **termékötleteken** és a jövőbelátás képességén alapul. A cél, **mindennap valami jobbat létrehozni**, innovatív megoldásokat alkotni. Filozófiánk a kiválóság.



fenntarthatóság

Dolgozunk a pazarlás csökkentésén és az **emberi, természeti és pénzügyi erőforrások hatékony kezelésén**. Célunk, hogy ezt az értéket átadjuk embereinknek, ügyfeleinknek, közösségeinknek és a jövő generációinak.





GEWISS

Az elektromobilitás útja

A JOINON, minden elektromos jármű töltésére **szolgáltató megoldás**, beleértve mind a termék technológiai infrastruktúráját, mind annak teljes irányítását, műszaki segítségét és karbantartását. Kezdve töltőállomásoktól és a hozzátartozó okostelefon applikációktól egészen a háttérsoftverig, melyen egységesen kezelhető a hálózat - egy teljes rendszer, amely a **környezeti fenntarthatóságot versenyképes sikertényezővé teszi**.

Minden igényt kielégítő megoldás, amely minden helyet - éttermek, szállodák, sportközpontok, stadionok, kereskedelmi üzletek - kiemelt pozícióba helyez a felhasználóknál.



Minden elektromos járművel kompatibilis



Ideális bármilyen környezetben



Tekintélyes megjelenés



Komplett töltési rendszer, a felhő alapú felhasználói felületnek köszönhetően



tartalom

8

JoinOn

10

I-CON

- Lehetőségek
- Jellemzők és előnyök
- Intelligens töltéskezelés otthonában

18

I-ON

- Lehetőségek
- Jellemzők és előnyök
- Intelligens töltéskezelés nyilvános területekhez

26

Szolgáltatások

27

JoinOn kínálata és lehetőségek



JoinOn

I-CON



új

I-CON wallbox

I-CON falitöltőket kompakt méret és kifinomult megjelenés jellemzi, melyek tökéletesek minden otthoni és magán területen való felhasználásra. Biztosítják a jármű gyors, biztonságos és megbízható töltését, a nemzetközi biztonsági előírásoknak megfelelően.



új

I-CON premium wallbox

Az I-CON PREMIUM verzió egy innovatív felhasználói felület-rendszerrel van felszerelve, amely lehetővé teszi a töltési beállítások helyi, azonnali kezelését.



OTTHON



TÁRSASHÁZ



VÁLLALAT





I-ON



I-ON oszlop

I-ON oszlopai IP55-ös védelemmel vannak ellátva, vandálbiztosak, ellenállók a környezeti és egyéb behatásokkal szemben, ezeknek köszönhetően ideálisak nyilvános területek számára. Egyedi hatszögletű kialakításának köszönhetően, minden parkoló típushoz és városi környezethez ideálisan illeszkedik.

I-ON Wall - falitöltő

I-ON WALL falitöltők rozsdamentes acélborítással és anti-graffiti festéssel rendelkeznek, ezeknek köszönhetően nyilvános területekre a legjobb választás. Kis méretük ellenére egyidejűleg, akár két elektromos járművet is képesek feltölteni, egyenként 22 kW teljesítményig.



TÁRSASHÁZ



VÁLLALAT



NYILVÁNOS



szolgáltatások



Felügyeleti szoftver és DLM (Dynamic Load Management)

A JoinOn töltőállomásokat fel lehet szerelni az OCPP 1.6 kommunikációs készlettel, amely lehetővé teszi a csatlakozást a JoinOn felügyeleti szoftveréhez, amely a töltési pontok távfelügyeletére és vezérlésére használt platform, a legjobb töltési teljesítmény-kezeléssel mind a nyilvános, mind a magán környezetben (Dinamikus Terheléskezelő Rendszer - DLM).



I-CON

Az I-CON wallbox a magán- és kisebb vállalati környezetbe való telepítésre készült. Kiemelkedő, elegáns és kompakt megjelenéssel, egykezes használattal, intelligens töltés menedzsmenttel, háttérvilágítással rendelkezik. Többféleképpen telepíthető: falra szerelhető, süllyesztett vagy oszlopra szerelhető.



A projektnél kiemelet figyelmet fordítottak a fenntarthatóságra, a töltőállomások gyártásához felhasznált anyagoktól kezdve.



Falra szerelt



Süllyesztett



Háttérvilágítás



Oszlopra szerelt



I-CON **TYPE2-es töltőkábellel** vagy **TYPE2-es aljzattal** rendelkeznek, többféle töltési teljesítmény **egészen 22 kW-ig**. Az alkalmazástól függően, a töltési folyamatok kezelése különböző: AUTOSTART, RFID vagy CLOUD.

- **AUTOSTART:** Az AUTOSTART töltési pontokat **bármely felhasználó használhatja azonosítás nélkül**. Ezek az állomások automatikusan megkezdik a töltést, amint az elektromos jármű csatlakozik. Ez ideális megoldás magánterületekhez, vagy amikor az ügyfélnek egyszerűbb megoldásra van szüksége felhasználói kezelő rendszer vagy pénzügyi ellenőrzési rendszer nélkül.

- **RFID:** Az RFID-rendszerrel rendelkező töltőállomások ideálisak a töltési pontokhoz fenntartott **hozzáférés biztosításához**. Használatuk egy vagy több **RFID-kártyával vezérelhető**, amely kulcsként működik a töltési folyamatnál.

- **CLOUD:** A felhő platformmal rendelkező egységeket úgy fejlesztették ki, hogy egy **“fizesd magad”** díjszolgáltatást kínálhassanak a nyilvánosság számára. Minden töltőállomást egy **Backend Monitor** segítségével lehet kezelni és aktiválni egy társított alkalmazáson keresztül, amely lehetővé teszi a járművezetők számára, hogy az állomásokat közvetlenül a mobilalkalmazás segítségével megtalálják és használják.



OTTHON



TÁRSASHÁZ



VÁLLALAT



NYILVÁNOS

AUTOSTART



RFID



CLOUD





I-CON

jellemzők és előnyök

felhasználói előnyök:

kifinomult esztétika és egyedi jellemzők



egykezes használat, egyszerű töltés

- A töltés még gyorsabb és kényelmesebb. Az egykezes használatnak köszönhetően a töltőaljzatot egy kézzel is könnyedén lehet csatlakoztatni, gyors és egyszerű használatot biztosít.

minden igénynek megfelelő megjelenés

- Az I-CON töltők **elegáns kialakításúak**, minden környezethez ideálisak. Igény esetén a **külső borítás egyedileg variálható**.
- A fix kábellel rendelkező egységek, csúszásmentes gumival bevont burkolatú töltőfejekkel vannak ellátva, **kényelmes és egyszerű használatot** biztosítva.
- I-CON az egyetlen otthoni felhasználásra szánt töltő, mely nem csak falra szerelhető, de **besüllyesztve is telepíthető**. Javítja az esztétikai élményt.
- Opcionálisan elérhető egy **LED-rendszer**, mely hátulról világítja meg a töltőegységet, ezzel növelve a külső megjelenést és a láthatóságot.

intelligens töltés menedzsment

- Az otthoni környezetben használt **DLM-rendszer** folyamatosan kommunikál az otthonában megtalálható többi elektromos eszközzel, lehetővé teszi a legjobb töltés teljesítmény-kezelést annak érdekében, hogy elkerülje hálózatának túlterhelését.
- Nyilvános használat esetén a **DLM-rendszer** lehetővé teszi egy vagy több állomás terhelésének kezelését az OCPP protokollon keresztül.

könnyen kezelhető felhasználói felület

- Az **I-CON PREMIUM** verziók egy innovatív felhasználói felülettel vannak ellátva. Az **érintőkijelző** segítségével lehetőség van az összes töltési beállítás helyi, gyors és egyszerű kezelésére.
- A töltők egy alkalmazás segítségével könnyen kezelhetőek, (Bluetooth-on keresztül, Android és iOS rendszerhez is elérhető) amely lehetővé teszi a töltési beállítások módosítását és megtekinthetőek a korábbi töltések statisztikái, adatai.

védelem és megtakarítás

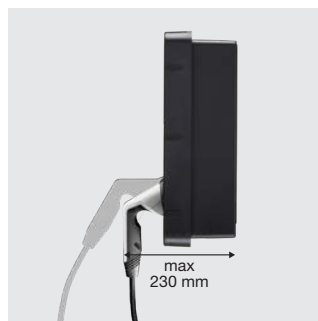
- Minden I-CON termék fel van szerelve egy EV-típusú szivárgóáram védővel, az egyenáramú szivárgás elleni védelem érdekében, amely jelentős megtakarításokat, az elektromos rendszerek és a felhasználók teljes védelmét teszi lehetővé.



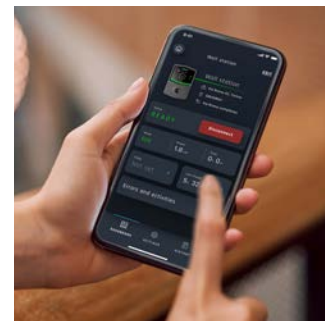
Egykezes használat



Háttér világítás



Csökkentett vastagság



Applikáció



I-CON

jellemzők és előnyök

előnyök a telepítő számára:

egyszerűsített telepítés és karbantartás
GEWISS minőségben



könnyű és rugalmas telepítés

- Az I-CON minden változata kompakt és könnyen telepíthető, köszönhetően az 1/4 fordulatos csavarokkal ellátott elülső nyílásnak és a töltőaljzathoz kiinduló vízvezető rendszernek.
- Az exkluzív süllyesztett beépítés, tökéletes megoldás az új épületek modern megjelenésébe.
- A töltők telepíthetőek oszlopra is, a tartó oszlop típusától függően egy vagy két eszköz szerelhető fel rá. A GWJ8102 és GWJ8103 termékkódú oszlopok megvásárolhatóak a Gewissnél.

egyszerű karbantartás

- A csuklós rendszernek köszönhetően, kinyitás után, a töltő elülső burkolata és a ház egybe marad, hogy megkönnyítse a termék karbantartását és szerelését.
- Az alkalmazás megkönnyíti a töltőállomás indítását és karbantartását, lehetővé téve a firmware frissítését vagy a diagnosztika kényelmes végrehajtását okostelefonjáról, anélkül, hogy szét kellene szerelnie az egységet.

törvénynek megfelelő

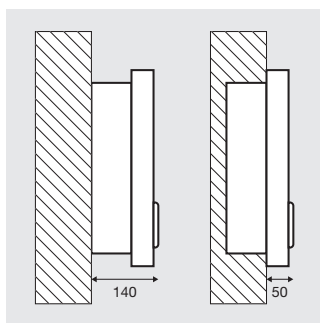
- A termékek fel vannak szerelve egy védőeszközzel, amely biztosítja a tápfeszültség megszakítását egyenáramú hiba esetén, ami nagyobb, mint 6 mA.

erőteljes és ellenálló eszköz

- A falitöltők nagyfokú ellenállósággal rendelkeznek az ütések ellen (IK10), a tartósság érdekében.
- Az I-CON garantálja a piacon elérhető legmagasabb fokú védelmet a por és folyadék behatolása ellen: IP55.
- Az eszközök kiváló minőségű anyagokból készülnek beltéri és kültéri telepítésekhez egyaránt ideálisak.



egyszerű hozzáférés



süllyesztett telepítés



IP55



oszlopra rögzíthető

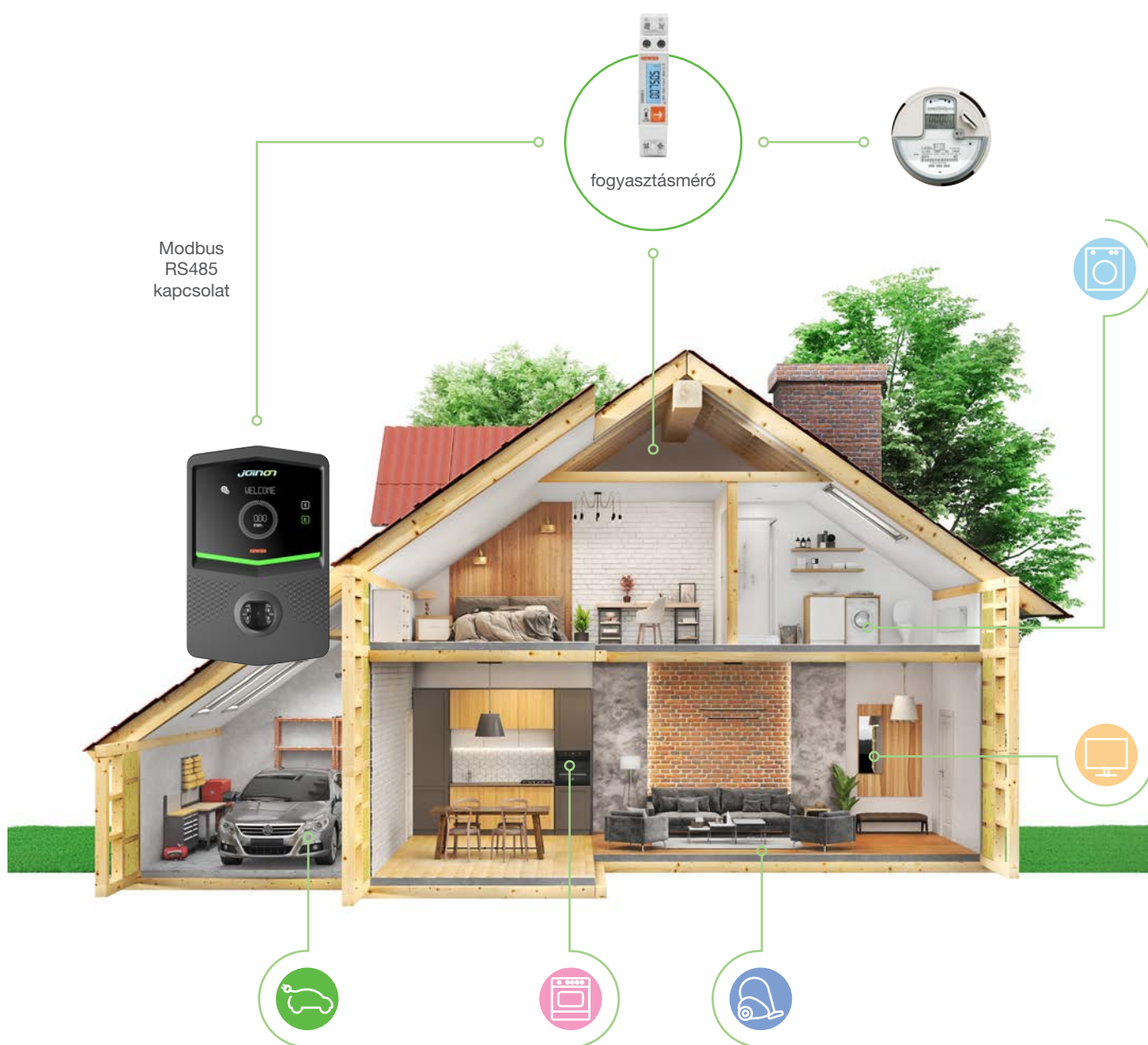


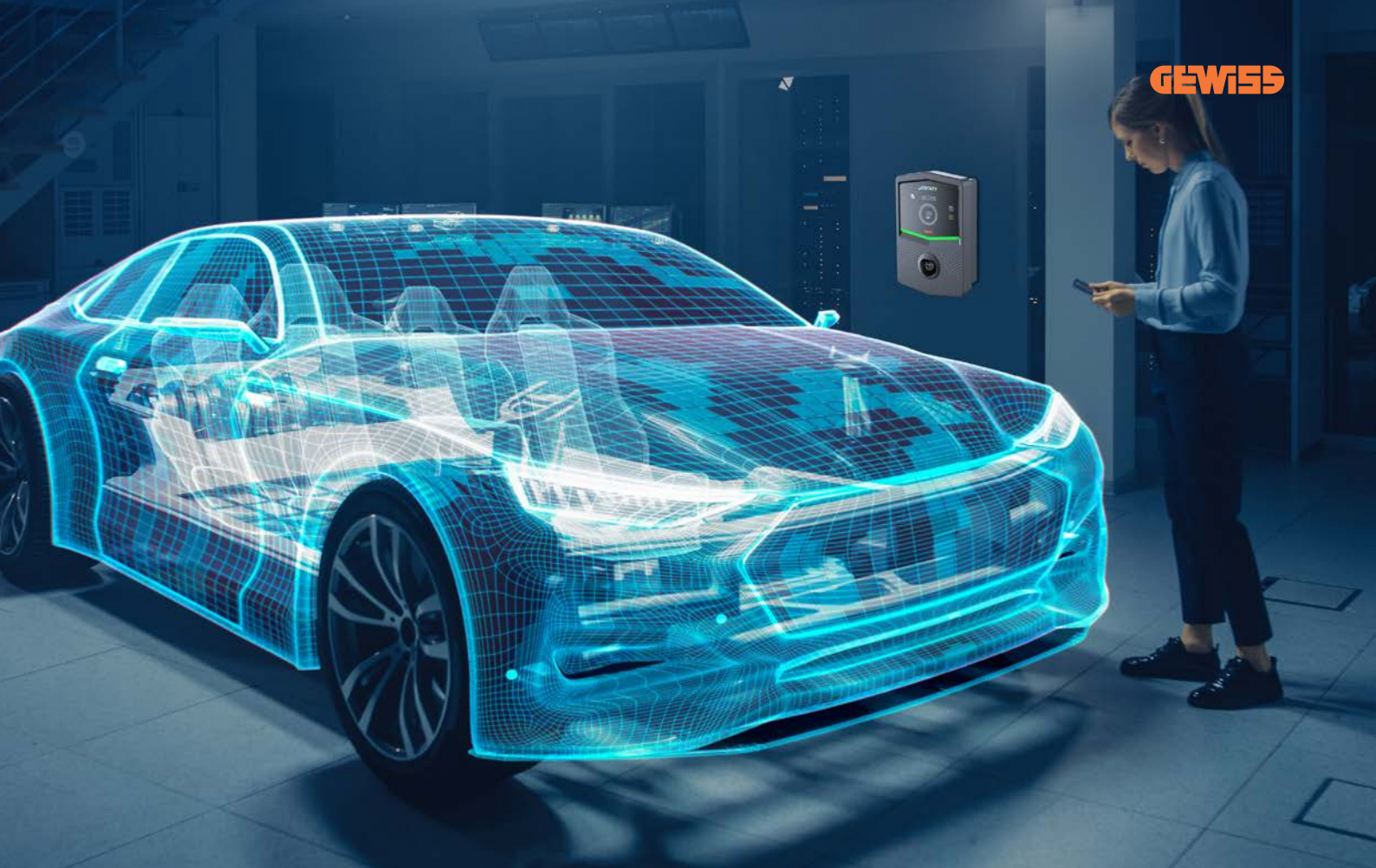
I-CON

Dinamikus töltés menedzsment (DLM): intelligens töltés otthonában

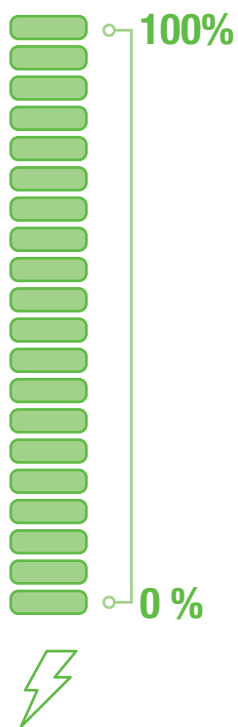
A kifejezetten otthoni töltésre tervezett, innovatív **DLM rendszer** lehetővé teszi, hogy elektromos járművét az otthonában elérhető maximális teljesítménnyel töltsön fel anélkül, hogy túlterhelné a hálózatot.

Az eszköz a töltő teljesítményét attól függően növeli vagy csökkenti, hogy háztartásában mennyi az aktuális fogyasztás.





MAX HÁLÓZATI
KAPACITÁS



FOGYASZTÁS KEZELÉSE AKTÍV KÉSZÜLÉKEKKEL



Az otthoni mérőórához csatlakoztatott egyéb terhelések hiányában a töltő a lehető legnagyobb teljesítményt nyújtja az elektromos járműnek. Olyan esetekben, amikor a háztartási készülékek fogyasztása nagyobb, a töltő csökkenti a töltési teljesítményt, hogy ne lépje túl a hálózati határt.



I-ON termékcsalád

I-ON kültéri oszlop és falra szerelhető kivitelben is kapható. Mindkét típus, egyedi kialakításának köszönhetően, kiválóan alkalmazkodik minden városi környezetben. IP55 védelemmel van ellátva, vandálbiztos. Ellenálló a környezeti és egyéb behatásokkal szemben.

I-ON HYPER olyan töltőállomások, amelyek képesek akár 300 kW-os összteljesítményű DC töltésre is.



I-ON



I-ON wall





I-ON **TYPE2-es aljzattal** rendelkeznek, többféle töltési teljesítmény **egészen 22 kW-ig**. Az alkalmazás helyétől függően, a töltési folyamatok kezelése különböző: **AUTOSTART, RFID** vagy **CLOUD**.

- **AUTOSTART:** Az AUTOSTART töltési pontokat **bármely felhasználó használhatja azonosítás nélkül**. Ezek az állomások automatikusan megkezdik a töltést, amint az elektromos jármű csatlakozik. Ez ideális megoldás magánterületekhez, vagy amikor az ügyfélnek egyszerűbb megoldásra van szüksége felhasználói kezelő rendszer vagy pénzügyi ellenőrzési rendszer nélkül.

- **RFID:** Az RFID-rendszerrel rendelkező töltőállomások ideálisak a töltési pontokhoz fenntartott **hozzáférés biztosításához**. Használatuk egy vagy több **RFID-kártyával vezérelhető**, amely kulcsként működik a töltési folyamatnál.
- **CLOUD:** A felhő platformmal rendelkező egységeket úgy fejlesztették ki, hogy egy **“fizetsd magad”** díjiszolgáltatást kínálhassanak a nyilvánosság számára. Minden töltőállomást egy **Backend Monitor** segítségével lehet kezelni és aktiválni egy társított alkalmazáson keresztül, amely lehetővé teszi a járművezetők számára, hogy az állomásokat közvetlenül a mobilalkalmazás segítségével megtalálják és használják.



OTTHON



TÁRSASHÁZ



VÁLLALAT



NYILVÁNOS

AUTOSTART

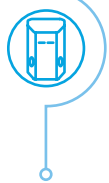


RFID



CLOUD





I-ON

jellemzők és előnyök

felhasználói előnyök:

vonzó megjelenés, amely alkalmas minden városi környezetbe



egykezes használat, egyszerű töltés

- A töltés még gyorsabb és kényelmesebb. Az egykezes használatnak köszönhetően a töltőaljzatot egy kézzel is könnyedén lehet csatlakoztatni, gyors és egyszerű használatot biztosít.

minden igénynek megfelelő kialakítás

- Hatszögletű kialakítása minden parkolóhely típushoz illeszkedik. Az elől elhelyezett töltőaljzatok lehetővé teszik, hogy az oszlopok “Back to back” (az oszlopok összeforgathatóak háttal) pozícióba elhelyezhetőek legyenek, ezzel helyet és pénzt megtakarolva.
- Az RGB LED világító rendszer a töltő tetején helyezkedik el és végigfut az oldalán. Erős, messziről jól látható fények jelzik az oszlop állapotát.
- A töltők **elegáns kialakításúak**, minden környezethez ideálisak. Igény esetén a **külső borítás egyedileg variálható**.

ellenállóság garanciája

- A teljes védelem és a tartósság biztosítása a **magas IP-fokozatnak**, valamint a külső graffiti- és korróziógátló kezeléseknek köszönhető, amelyek bármilyen környezetben lehetővé teszik a telepítést még szabadtéri környezetben és a nyilvánosság számára is.

intelligens töltés menedzsment

- Képes egy vagy több állomás terhelésének dinamikus kezelésére az OCPP protokollon keresztül (**Dinamikus töltés menedzsment funkció**) a terhelések legjobb elosztásának biztosítása érdekében, elkerüli a kapacitás maximumait vagy a túlterheléseket mindamelllett, hogy optimalizálja az elektromos rendszer méretezési költségeit.

csökkentett költségek

- Garantált költség megtakarítás a termék élettartama során, köszönhetően a karbantartási feladatok egységes irányításának.



“Back To Back”
helytakarékos telepítés



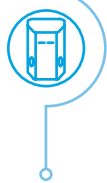
egykezes használat



ellenáll az időjárás
hatásoknak



egyedileg alakítható külső
megjelenés



I-ON

jellemzők és előnyök

előnyök a telepítők számára:
teherbíró, egyszerű karbantartás és megbízhatóság





könnyű hozzáférés



világító aljzat


 vandál-biztos aljzatok
nyilvános használatra


IP55

egyszerű karbantartás és szerviz

- A töltési pontok karbantartása egyszerű, kényelmes és gazdaságos. A letisztul kábelezésének és az alkatrészek elhelyezésének köszönhetően a **szervizelés időtakarékos**.
- A meghibásodás diagnosztizálása gyors és egyszerű: az RGB LED-ek hibás állapotot jeleznek és a kijelző egyértelműen megmutatja a talált hiba típusát, hogy a lehető leggyorsabban és leghatékonyabban be lehessen avatkozni.

mechanikai szilárdság és védelem

- Az I-ON összes típusa anti-graffiti festékkel van bevonva és a korróziógátló kezelésnek köszönhetően ellenáll a C4 típusú korrodálódásnak
- A piacon elérhető legmagasabb szintű a por és folyadék ellenállási besorolással rendelkezik (IP55), használaton kívül és használat közben is.

rendkívüli karbantartási feladatok csökkennek

- **Graffiti tisztítás:** A anti-graffiti festékréteg megkönnyíti a tisztítást, csökkenti az alkatrészek cseréjének szükségességét.
- **Rozsdamentes felület:** A termékeknél alkalmazott korróziógátló kezelés garantálja a termék hosszabb élettartamát.
- **Vandál-biztos aljzatok:** A beépített Type 2-es aljzatok bármilyen külső behatással szemben ellenállnak.



ZÖLD- elérhető/szabad

KÉK - használatban van

PIROS - üzemen kívül van



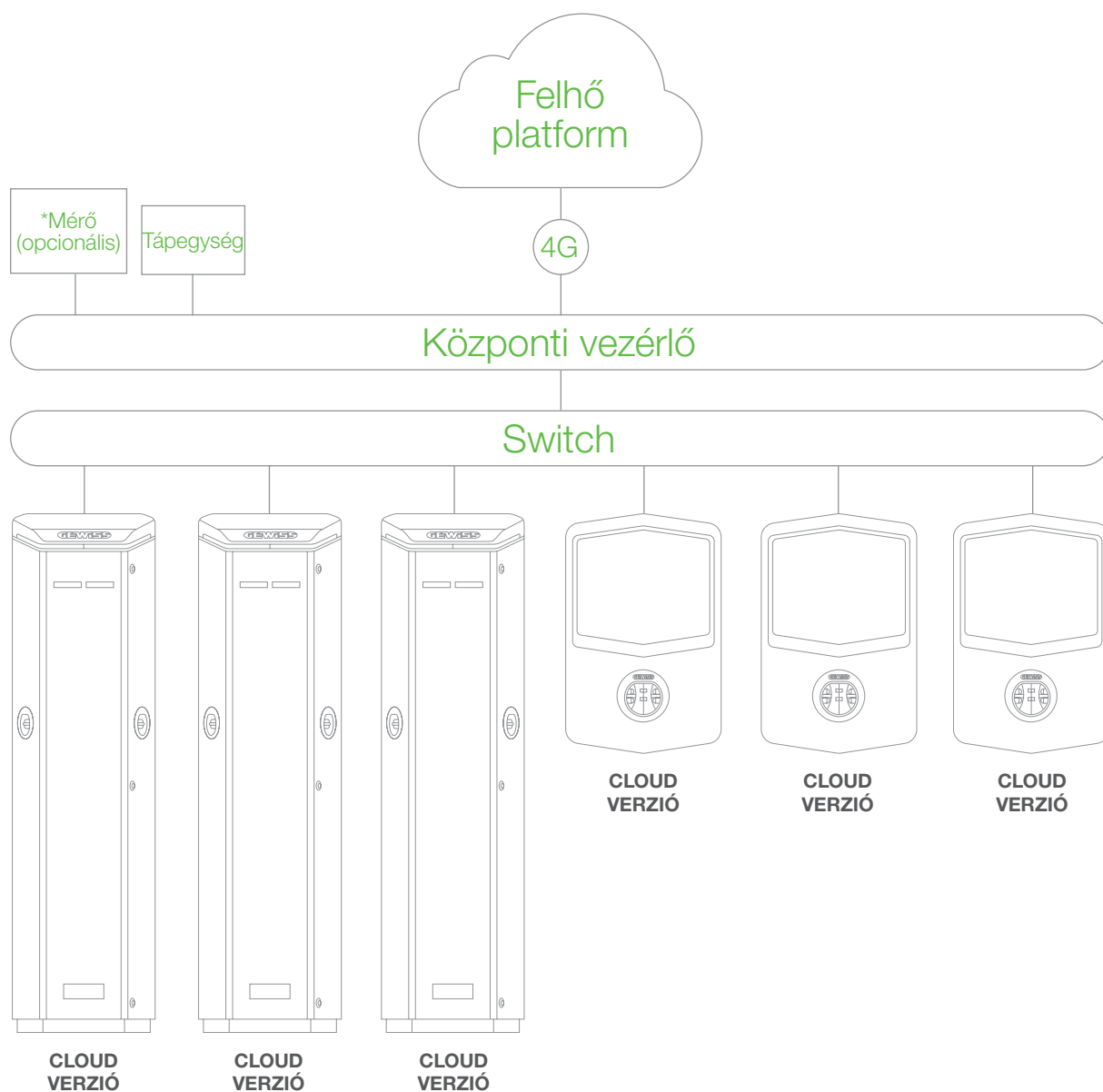
I-ON és I-CON

Dinamikus töltés menedzsment: intelligens töltés kezelés nyilvános eszközökhöz

Az intelligens töltéskezelés lehetővé teszi **akár 50 töltési pont egyidejű kezelését** egy adott helyszínen, és optimálisan elosztja a töltésre váró járművek közt a rendelkezésére álló töltési teljesítményt, elkerülve az elektromos rendszerek oldalán a nagy beruházásokat (mind a hálózat bővítés anyag és munkaköltségeit, az energiaszolgáltatóval kötött új szerződés költségét). Az intelligens töltéskezelés lényege a **KÖZPONTI VEZÉRLŐ**. Ez az eszköz garantálja a töltőállomások

karbantartás nélküli, megbízható működését, és ha nagyobb számú töltési pontot kell kezelnie, akkor ugyanazon a helyen több vezérlőt is kezelhet.

A központi vezérlőt a **Cloud JoinOn szoftver kezeli**, amely képes az összes töltőállomás vezérlésére/monitorozására, valamint a helyi vezérlő paramétereinek/töltési stratégiáinak akár távolról történő módosítására is.



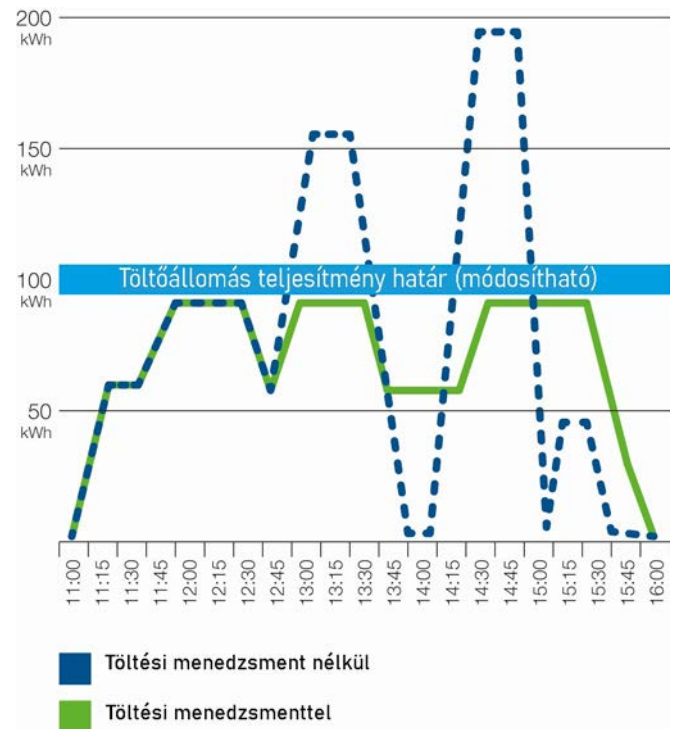
(*) A kiegészítő mérőeszköz az üzemen belüli fogyasztás elszámolására szolgál, és rendelkeznie kell a DYNAMIC LOAD MANAGEMENT funkció kezelésével.

töltés menedzsment

A **Gewiss töltés menedzsment** lehetővé teszi a töltőállomásokról leadható maximális teljesítménykorlát beállítását.

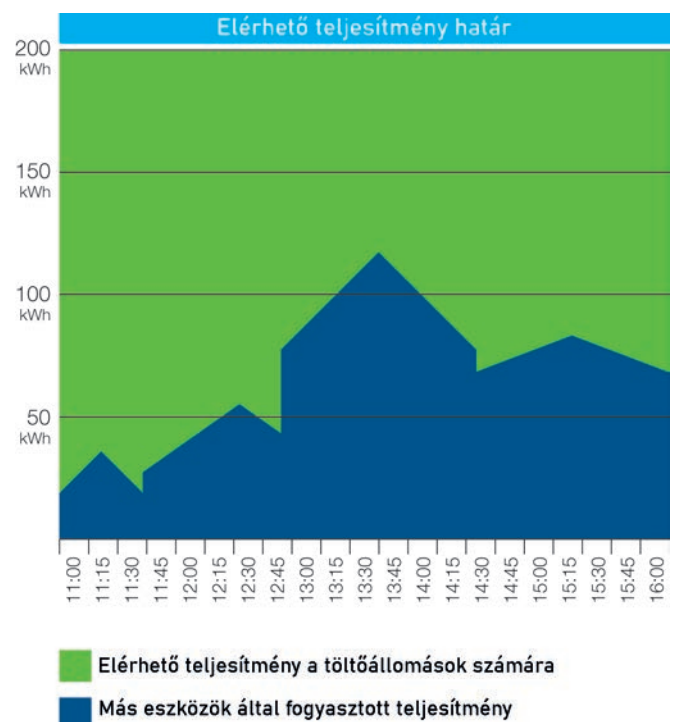
A rendszer autonóm módon jár el, hogy elkerülje a maximális teljesítmény túllépését a különböző, távolról beállítható töltési profiloknak köszönhetően.

Ebben a példában az összes töltőállomás kívánt maximális teljesítménykorlátjának beállításával a **töltés menedzsment** megakadályozza ennek a küszöbnek a túllépését azáltal, hogy csökkenti/visszaveszi az egyes állomások teljesítményét.



dinamikus töltés menedzsment

Ebben a rendszerben lehetőség nyílik a rendelkezésre álló maximális teljesítmény rögzítésére, és a központi vezérlő segítségével folyamatosan figyelemmel kísérni a rendszer összes fennmaradó terhelésének fogyasztását. A rendszer így pontosan tudja, hogy mi a töltésre felhasználható maximális teljesítményi érték (ehhez a funkcióhoz további Gewiss által jóváhagyott TCP/IP energiamérő szükséges). Ennek a funkciónak köszönhetően a terhelések legjobb eloszlása biztosított, elkerülve a túlterheléseket és optimalizálva az elektromos rendszer beruházási költségeit.





szolgáltatások

minden igényt kielégítő hálózat

small net

hálózat saját használatra

A "Small Net" ideális megoldás minden olyan magán- vagy kisebb vállalati környezetben, ahol nincs szükség arra, hogy a töltőállomások nyilvánosak legyenek, de szükségük van egy szoftverre, mellyel tudják felügyelni és ellenőrizni a hálózatot. A Small Net-nek köszönhetően lehetséges a töltési pont(ok) állapotának megfigyelése, jelentések letöltése, RFID-kártyák kezelése és a töltés menedzsment funkcióinak ellenőrzése a telepítési költségek optimalizálása érdekében.



TÖLTÉS
FELÜGYELET



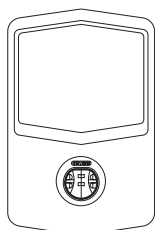
STATISZTIKA



TÖLTÉS
MENEDZSMENT



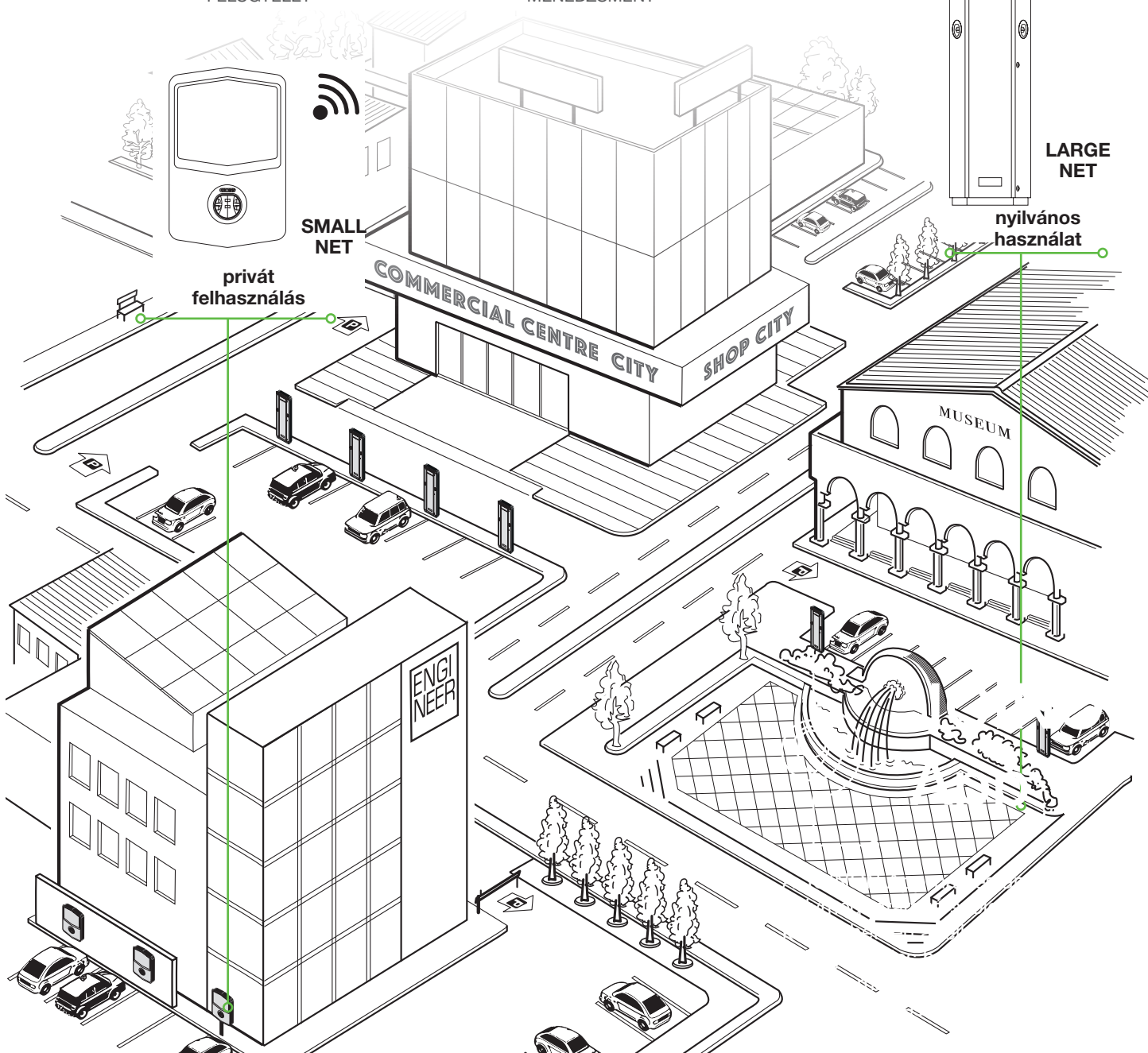
LARGE
NET



SMALL
NET

privát
felhasználás

nyilvános
használat





JOINON TÍPUSOK



I-CON típusok

I-CON ELEKTROMOS TÖLTŐÁLLOMÁSOK MAGÁN ÉS NYILVÁNOS HASZNÁLATRA

AUTOSTART TÖLTÉS AKTIVÁLÁS



GWJ 3004 A

I-CON BASIC WALLBOX - STAND-ALONE TÖLTŐÁLLOMÁS - IP55

**IP
55**

**IK
10**



Kód	Csatlakozó Type2	Maximális teljesítmény	Áramvédelem
T2-es aljzattal (egykezes használat)			
GWJ 3002 A	1	7.4 kW	Beépített DC szivárgás 6 mA
GWJ 3003 A	1	11 kW	Beépített DC szivárgás 6 mA
GWJ 3004 A	1	22 kW	Beépített DC szivárgás 6 mA
T2-es töltőfej, 5 méteres fix kábellel			
GWJ 3012 A	1	7.4 kW	Beépített DC szivárgás 6 mA
GWJ 3013 A	1	11 kW	Beépített DC szivárgás 6 mA
GWJ 3014 A	1	22 kW	Beépített DC szivárgás 6 mA

JELLEMZŐK: Bárki használhatja az AUTOSTART állomást, a töltés automatikusan megkezdődik, amint az elektromos jármű csatlakozik. A töltési teljesítményt, egy 3-állásos oldalsó választókapcsolóval lehet szabályozni. Testreszabható előlap kérésre. Oszlopra szerelhető, ehhez kapható külön kiegészítő! (GWJ8102 / GWJ8103)

FELSZERELTSÉG: A felhasználói állapotot RGB LED-ek jelzik. 5 méteres kábellel (töltőállomásba beépített csatlakozó tartó) vagy mobil csatlakozóval elérhető verziók.

DLM- AUTOSTART TÖLTÉS AKTIVÁLÁS



GWJ3112A

I-CON BASIC WALLBOX - DLM STAND-ALONE TÖLTŐÁLLOMÁS + BLUETOOTH - IP55

**IP
55**

**IK
10**



Kód	Csatlakozó Type2	Maximális teljesítmény	Áramvédelem
T2-es aljzattal (egykezes használat)			
GWJ 3102 A	1	7.4 kW	Beépített DC szivárgás 6 mA
GWJ 3103 A	1	11 kW	Beépített DC szivárgás 6 mA
T2-es töltőfej, 5 méteres fix kábellel			
GWJ 3112 A	1	7.4 kW	Beépített DC szivárgás 6 mA
GWJ 3113 A	1	11 kW	Beépített DC szivárgás 6 mA

JELLEMZŐK: Bárki használhatja az AUTOSTART állomást, a töltés automatikusan megkezdődik, amint az elektromos jármű csatlakozik. Bluetooth kapcsolat és az APP használatával kezelhetőek és módosíthatóak a töltési beállítások. A Dinamikus Töltés Menedzsment (DLM) funkció használatához szükséges egy külső fogyasztásmérő beépítése a hálózatba. (Csak GEWISS termékkel kompatibilis!) Kommunikáció a mérőeszköz és a töltő között MODBUS RS485-ös hálózaton keresztül történik. Egyfázisú verzióhoz (GWD6812) vagy háromfázisú verzióhoz (GWD6817) külön kell megvásárolni ezt a kiegészítő mérőt.

Lehetőség van falba süllyesztve telepíteni a GWJ8101 kiegészítővel, illetve telepíthető oszlopra is (GWJ8102/GWJ8103).

FELSZERELTSÉG: A felhasználói állapotot RGB LED-ek jelzik. A távvezérlés engedélyezése/tiltása potenciálmentes NO érintkezőn keresztül is lehetséges. 5 méteres kábellel (töltőállomásba beépített csatlakozó tartó) vagy mobil csatlakozóval elérhető verziók.



GWJ3212A

I-CON PREMIUM WALLBOX - DLM STAND-ALONE TÖLTŐÁLLOMÁS + BLUETOOTH - IP55

**IP
55**

**IK
10**



Kód	Csatlakozó Type2	Maximális teljesítmény	Áramvédelem
T2-es aljzattal (egykezes használat)			
GWJ 3202 A	1	7.4 kW	Beépített DC szivárgás 6 mA
GWJ 3203 A	1	11 kW	Beépített DC szivárgás 6 mA
T2-es töltőfej, 5 méteres fix kábellel			
GWJ 3212 A	1	7.4 kW	Beépített DC szivárgás 6 mA
GWJ 3213 A	1	11 kW	Beépített DC szivárgás 6 mA

JELLEMZŐK: Bárki használhatja az AUTOSTART állomást, a töltés automatikusan megkezdődik, amint az elektromos jármű csatlakozik. Bluetooth kapcsolat és az APP használatával kezelhetők és módosíthatók a töltési beállítások. A Dinamikus Töltés Menedzsment (DLM) funkció használatához szükséges egy külső fogyasztásmérő beépítése a hálózatba. (Csak GEWISS termékkel kompatibilis!) Kommunikáció a mérőeszköz és a töltő között MODBUS RS485-ös hálózaton keresztül történik. Egyfázisú verzióhoz (GWD6812) vagy háromfázisú verzióhoz (GWD6817) külön kell megvásárolni ezt a kiegészítő mérőt.

Lehetőség van falba süllyesztve telepíteni a GWJ8101 kiegészítővel, illetve telepíthető oszlopra is (GWJ8102/GWJ8103).

FELSZERELTSÉG: A felhasználói állapotot RGB LED-ek jelzik. A távvezérlés engedélyezése/tiltása potenciálmentes NO érintkezőn keresztül is lehetséges.

Érintőkijelzővel van felszerelve, mely megjeleníti az üzeneteket, segítségével kezelhetők az általános és töltési beállítások.

5 méteres kábellel (töltőállomásba beépített csatlakozó tartó) vagy mobil csatlakozóval elérhető verziók.



GWJ 3302 A

I-CON PREMIUM WALLBOX - DLM STAND-ALONE TÖLTŐÁLLOMÁS + BLUETOOTH + BACKLIGHT - IP55

**IP
55**

**IK
10**



Kód	Csatlakozó Type2	Maximális teljesítmény	Áramvédelem	Háttérvilágítás
T2-es aljzattal (egykezes használat)				
GWJ 3302 A	1	7.4 kW	Beépített DC szivárgás 6 mA	VAN
GWJ 3303 A	1	11 kW	Beépített DC szivárgás 6 mA	VAN
T2-es töltőfej, 5 méteres fix kábellel				
GWJ 3312 A	1	7.4 kW	Beépített DC szivárgás 6 mA	VAN
GWJ 3313 A	1	11 kW	Beépített DC szivárgás 6 mA	VAN

JELLEMZŐK: Bárki használhatja az AUTOSTART állomást, a töltés automatikusan megkezdődik, amint az elektromos jármű csatlakozik. Bluetooth kapcsolat és az APP használatával kezelhetők és módosíthatók a töltési beállítások. A Dinamikus Töltés Menedzsment (DLM) funkció használatához szükséges egy külső fogyasztásmérő beépítése a hálózatba. (Csak GEWISS termékkel kompatibilis!) Kommunikáció a mérőeszköz és a töltő között MODBUS RS485-ös hálózaton keresztül történik. Egyfázisú verzióhoz (GWD6812) vagy háromfázisú verzióhoz (GWD6817) külön kell megvásárolni ezt a kiegészítő mérőt.

Háttérvilágítás funkció: Az elől található állapotjelző sáv jelzése, hátul tükröződik a falra.

Testreszabható előlap kérésre. Lehetőség van falba süllyesztve telepíteni a GWJ8101 kiegészítővel, illetve telepíthető oszlopra is (GWJ8102/GWJ8103).

FELSZERELTSÉG: A felhasználói állapotot RGB LED-ek jelzik. A távvezérlés engedélyezése/tiltása potenciálmentes NO érintkezőn keresztül is lehetséges.

Érintőkijelzővel van felszerelve, mely megjeleníti az üzeneteket, segítségével kezelhetők az általános és töltési beállítások, háttérvilágítás.

5 méteres kábellel (töltőállomásba beépített csatlakozó tartó) vagy mobil csatlakozóval elérhető verziók.



I-CON

típusok

RFID KÁRTYÁS AKTIVÁLÁS



GWJ 3004 R

I-CON BASIC WALLBOX - RFID STAND-ALONE TÖLTŐÁLLOMÁS - IP55

IP 55

IK 10



Kód	Csatlakozó Type 2	Maximális teljesítmény	Áramvédelem	Fogyasztásmérő	RFID olvasó
T2-es aljzattal (egykezes használat)					
GWJ 3002 R	1	7.4 kW	Beépített DC szivárgás 6 mA	Nincs	VAN
GWJ 3004 R	1	22 kW	Beépített DC szivárgás 6 mA	Nincs	VAN
T2-es töltőfej, 5 méteres fix kábellel					
GWJ 3012 R	1	7.4 kW	Beépített DC szivárgás 6 mA	Nincs	VAN
GWJ 3014 R	1	22 kW	Beépített DC szivárgás 6 mA	Nincs	VAN

JELLEMZŐK: Ideális töltőállomások fenntartott hozzáférés biztosításához a saját töltőállomáshoz egy vagy több RFID-kártyán keresztül. Lehetőség van a töltési teljesítmény beállítására a belső SD-kártyán lévő paraméterek beállításával a telepítés során.

Lehetőség van falba süllyesztve telepíteni a GWJ8101 kiegészítővel, illetve telepíthető oszlopra is (GWJ8102/GWJ8103)

FELSZERELTSÉG: Felhasználói állapotot jelző LED-jelzők. 1. számú RFID MASTER kártya, 2. számú felhasználói kártya.

5 méteres kábellel (töltőállomásba beépített csatlakozó tartó) vagy mobil csatlakozóval elérhető verziók.



GWJ 3204 R

I-CON PREMIUM WALLBOX - RFID STAND-ALONE TÖLTŐÁLLOMÁS + BLUETOOTH - IP55

IP 55

IK 10



Kód	Csatlakozó Type2	Maximális teljesítmény	Áramvédelem	Fogyasztásmérő	RFID olvasó
T2-es aljzattal (egykezes használat)					
GWJ 3202 R	1	7.4 kW	Beépített DC szivárgás 6 mA	MID mérő	YES
GWJ 3204 R	1	22 kW	Beépített DC szivárgás 6 mA	MID mérő	YES
T2-es töltőfej, 5 méteres fix kábellel					
GWJ 3212 R	1	7.4 kW	Beépített DC szivárgás 6 mA	MID mérő	YES
GWJ 3214 R	1	22 kW	Beépített DC szivárgás 6 mA	MID mérő	YES

JELLEMZŐK: Ideális töltőállomások fenntartott hozzáférés biztosításához a saját töltőállomáshoz egy vagy több RFID-kártyán keresztül. Bluetooth kapcsolat, mely lehetővé teszi a töltő paraméterek beállítását applikáción keresztül. Szabályozható: töltési teljesítmény, töltés időtartama, töltés kezdés időpontja.

Lehetőség van falba süllyesztve telepíteni a GWJ8101 kiegészítővel, illetve telepíthető oszlopra is (GWJ8102/GWJ8103).

FELSZERELTSÉG: Felhasználói állapotot jelző LED-jelzők. 1. számú RFID MASTER kártya, 2. számú felhasználói kártya.

Érintőkijelzővel van felszerelve, mely megjeleníti az üzeneteket, segítségével kezelhetőek az általános és töltési beállítások.

5 méteres kábellel (töltőállomásba beépített csatlakozó tartó) vagy mobil csatlakozóval elérhető verziók.

APPLIKÁCIÓS AKTIVÁLÁS



GWJ3014L

I-CON BASIC WALLBOX - TÖLTŐÁLLOMÁS OCPP 1.6 KAPCSOLATTAL ÉS FELÜGYELETI SZOFTVERREL - ETHERNET - IP55

IP 55

IK 10



Kód	Csatlakozó Type2	Maximális teljesítmény	Áramvédelem	Fogyasztásmérő	RFID olvasó
T2-es aljzattal (egykezes használat)					
GWJ 3002 L	1	7.4 kW	Beépített DC szivárgás 6 mA	MID mérő	VAN
GWJ 3004 L	1	22 kW	Beépített DC szivárgás 6 mA	MID mérő	VAN
T2-es töltőfej, 5 méteres fix kábellel					
GWJ 3012 L	1	7.4 kW	Beépített DC szivárgás 6 mA	MID mérő	VAN
GWJ 3014 L	1	22 kW	Beépített DC szivárgás 6 mA	MID mérő	VAN

JELLEMZŐK: Fizetési díjszolgáltatást kínál a nyilvánosság számára. Minden töltőállomást egy Backend Monitor és a kapcsolódó alkalmazás segítségével kezelhetünk. Mobile-App használatával, kezelhetők a töltés és fizetési folyamatok.

A DLM a GWJ8031 központi vezérlő készlet segítségével érhető el, amelyet külön lehet megvásárolni és kezelni az OCPP 1.6 JSON-on keresztül. Lehetőség van falba süllyesztve telepíteni a GWJ8101 kiegészítővel, illetve telepíthető oszlopra is (GWJ8102/GWJ8103).

FELSZERELTSÉG: Felhasználói állapotot jelző LED-jelzők. 1. számú RFID MASTER kártya, 2. számú felhasználói kártya. Beépített Ethernet csomag. 5 méteres kábellel (töltőállomásba beépített csatlakozó tartó) vagy mobil csatlakozóval elérhető verziók.



GWJ 3004 W

I-CON BASIC WALLBOX - TÖLTŐÁLLOMÁS OCPP 1.6 KAPCSOLATTAL ÉS FELÜGYELETI SZOFTVERREL - ETHERNET + 4G MODEM - IP55

IP 55

IK 10



Kód	Csatlakozó Type2	Maximális teljesítmény	Áramvédelem	Fogyasztásmérő	RFID olvasó
T2-es aljzattal (egykezes használat)					
GWJ 3002 W	1	7.4 kW	Beépített DC szivárgás 6 mA	MID mérő	VAN
GWJ 3004 W	1	22 kW	Beépített DC szivárgás 6 mA	MID mérő	VAN
T2-es töltőfej, 5 méteres fix kábellel					
GWJ 3012 W	1	7.4 kW	Beépített DC szivárgás 6 mA	MID mérő	VAN
GWJ 3014 W	1	22 kW	Beépített DC szivárgás 6 mA	MID mérő	VAN

JELLEMZŐK: Fizetési díjszolgáltatást kínál a nyilvánosság számára. Minden töltőállomást egy Backend Monitor és a kapcsolódó alkalmazás segítségével kezelhetünk. MobileApp használatával, kezelhetők a töltés és fizetési folyamatok.

A DLM a GWJ8031 központi vezérlő készlet segítségével érhető el, amelyet külön lehet megvásárolni és kezelni az OCPP 1.6 JSON-on keresztül. Lehetőség van falba süllyesztve telepíteni a GWJ8101 kiegészítővel, illetve telepíthető oszlopra is (GWJ8102/GWJ8103).

FELSZERELTSÉG: Felhasználói állapotot jelző LED-jelzők. 1. számú RFID MASTER kártya, 2. számú felhasználói kártya. Beépített Ethernet csomag + 4G modem. 5 méteres kábellel (töltőállomásba beépített csatlakozó tartó) vagy mobil csatlakozóval elérhető verziók.



I-CON

típusok



GWJ3214L

I-CON PREMIUM WALLBOX - TÖLTŐÁLLOMÁS OCPP 1.6 KAPCSOLATTAL ÉS FELÜGYELETI SZOFTVERREL - ETHERNET - IP55

IP
55

IK
10



Kód	Csatlakozó Type 2	Maximális teljesítmény	Áramvédelem	Fogyasztásmérő	RFID olvasó
T2-es aljzattal (egykezes használat)					
GWJ 3202 L	1	7.4 kW	Beépített DC szivárgás 6 mA	MID mérő	VAN
GWJ 3204 L	1	22 kW	Beépített DC szivárgás 6 mA	MID mérő	VAN
T2-es töltőfej, 5 méteres fix kábellel					
GWJ 3212 L	1	7.4 kW	Beépített DC szivárgás 6 mA	MID mérő	VAN
GWJ 3214 L	1	22 kW	Beépített DC szivárgás 6 mA	MID mérő	VAN

JELLEMZŐK: Fizetési díjszolgáltatást kínál a nyilvánosság számára. Minden töltőállomást egy Backend Monitor és a kapcsolódó alkalmazás segítségével kezelhetünk. MobileApp használatával, kezelhetőek a töltés és fizetési folyamatok. A dinamikus töltés menedzsment a GWJ8031 központi vezérlő készlet segítségével érhető el, amely külön megvásárolható és kezelhető az OCPP 1.6 segítségével. Lehetőség van falba süllyesztve telepíteni a GWJ8101 kiegészítővel, illetve telepíthető oszlopra is (GWJ8102/GWJ8103).
FELSZERELTSÉG: Felhasználói állapotot jelző LED-jelzők. 1. számú RFID MASTER kártya, 2. számú felhasználói kártya. Érintőkijelzővel van felszerelve, mely megjeleníti az üzeneteket, segítségével kezelhetőek az általános és töltési beállítások. Beépített Ethernet csomag, 5 méteres kábellel (töltőállomásba beépített csatlakozó tartó) vagy mobil csatlakozóval elérhető verziók.



GWJ 3204 W

I-CON PREMIUM WALLBOX - TÖLTŐÁLLOMÁS OCPP 1.6 KAPCSOLATTAL ÉS FELÜGYELETI SZOFTVERREL - ETHERNET + 4G MODEM - IP55

IP
55

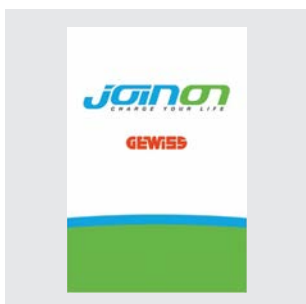
IK
10



Kód	Csatlakozó Type2	Maximális teljesítmény	Áramvédelem	Fogyasztásmérő	RFID olvasó
T2-es aljzattal (egykezes használat)					
GWJ 3202 W	1	7.4 kW	Beépített DC szivárgás 6 mA	MID mérő	VAN
GWJ 3204 W	1	22 kW	Beépített DC szivárgás 6 mA	MID mérő	VAN
T2-es töltőfej, 5 méteres fix kábellel					
GWJ 3212 W	1	7.4 kW	Beépített DC szivárgás 6 mA	MID mérő	VAN
GWJ 3214 W	1	22 kW	Beépített DC szivárgás 6 mA	MID mérő	VAN

JELLEMZŐK: Fizetési díjszolgáltatást kínál a nyilvánosság számára. Minden töltőállomást egy Backend Monitor és a kapcsolódó alkalmazás segítségével kezelhetünk. MobileApp használatával, kezelhetőek a töltés és fizetési folyamatok. A dinamikus töltés menedzsment a GWJ8031 központi vezérlő készlet segítségével érhető el, amely külön megvásárolható és kezelhető az OCPP 1.6 segítségével. Lehetőség van falba süllyesztve telepíteni a GWJ8101 kiegészítővel, illetve telepíthető oszlopra is (GWJ8102/GWJ8103).
FELSZERELTSÉG: Felhasználói állapotot jelző LED-jelzők. 1. számú RFID MASTER kártya, 2. számú felhasználói kártya. Érintőkijelzővel van felszerelve, mely megjeleníti az üzeneteket, segítségével kezelhetőek az általános és töltési beállítások. Beépített Ethernet csomag + 4G modem, 5 méteres kábellel (töltőállomásba beépített csatlakozó tartó) vagy mobil csatlakozóval elérhető verziók.

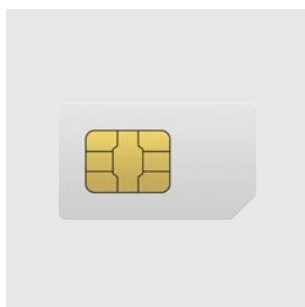
I-CON KIEGÉSZÍTŐK



GW J8 001

RFID KÁRTYA

Kód	Leírás	Párosítható eszköz
GW J8 001	RFID KÁRTYA A TÖLTÉS KEZELÉSHEZ	I-CON WallBox RFID olvasóval

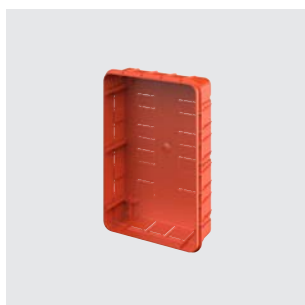


GWJ 8014

KOMMUNIKÁCIÓS KIEGÉSZÍTŐK

Kód	Leírás	Párosítható eszköz
GWJ 8014	JOINON sim kártya	I-CON Cloud WallBox
GWJ 8018	Konfigurációs kábelkészlet	I-CON WallBox

MEGJEGYZÉS: A GWJ8018 kiegészítő a konfigurációs szoftverrel együtt használható az OCPP paraméterek megváltoztatásához, amelyek szükségesek az állomás töltőplatformokkal való összekapcsolásához és a DLM kezeléséhez.



GWJ 8102

KIEGÉSZÍTŐ, SÜLLYESZTETT TELEPÍTÉSHEZ

Kód	Leírás	Párosítható eszköz
GWJ 8101	I-CON süllyesztő doboz	I-CON WallBox

MEGJEGYZÉS: Nem kompatibilis az I-CON BASIC WallBox (GWJ30xx A) és az I-CON PREMIUM WallBox DLM BACKLIGHT (GWJ 33xx A) típusokkal.



GWJ 8102

TARTÓOSZLOP

Kód	Leírás	Párosítható eszköz
GWJ 8102	I-CON Tartóoszlop - egy eszközhöz	I-CON WallBox
GWJ 8103	I-CON Tartóoszlop - két eszközhöz	I-CON WallBox
GWJ 8104	I-CON Védőburkolat	I-CON Wallbox tartóoszlop



GWD 6812

TÖLTÉS MENEDZSMENT

Kód	Leírás	Párosítható eszköz
GWD 6812	Fogyasztásmérő - egyfázis - DLM rendszer	I-CON Wallbox DLM rendszerrel
GWD 6817	Fogyasztásmérő - háromfázis - DLM rendszer	I-CON Wallbox DLM rendszerrel
GWJ 8031	DLM-hez kapcsolódó központi vezérlő - nyilvános felhasználásra	I-CON CLOUD wallbox csatlakozik a JoinOn platformhoz
GWJ 8032	Központi vezérlő modem	Központi vezérlő csatlakoztatása helyi kapcsolat nélkül

MEGJEGYZÉS:A helyes működés érdekében a központi vezérlő által kezelt rendszert fel kell szerelni 12-24V DC tápegységgel és hálózati kapcsolóval, hogy a rendszerben kezelt összes EV töltőállomás csillagkapcsolatban legyen.
A GWJ8032 modemre nincs szükség, ha a töltő már rendelkezik helyi kapcsolattal.



I-ON típusok

I-ON ELEKTROMOS TÖLTŐÁLLOMÁSOK NYILVÁNOS HASZNÁLATRA

AUTOSTART TÖLTÉS AKTIVÁLÁS - I-ON



GW J1 003 A

I-ON - STAND ALONE - PADLÓRA SZERELT TÖLTŐÁLLOMÁS - IP55

**IP
55**

**IK
10**



Kód	Csatlakozó Type2	Maximális teljesítmény	Áramvédelem	Fogyasztásmérő	RFID olvasó
GW J1 003 A	2	22 kW + 22 kW	MCB + RCCB Type B	Nincs	Nincs

JELLEMZŐK: Bárki számára elérhető állomás, a töltés automatikusan elindul, amint az elektromos jármű csatlakozik.
FELSZERELTSÉG: 2 nagy fényerejű TFT kijelző, LED állapotjelző lámpák, testreszabható előlap.

RFID KÁRTYÁS AKTIVÁLÁS



GW J1 003 R

I-ON - STAND-ALONE - PADLÓRA SZERELT TÖLTŐÁLLOMÁS ELLENŐRZÖTT HOZZÁFÉRÉssel - IP55

**IP
55**

**IK
10**



Kód	Csatlakozó Type2	Maximális teljesítmény	Áramvédelem	Fogyasztásmérő	RFID olvasó
GW J1 003 R	2	22 kW + 22 kW	MCB + RCCB Type B	MID mérő	Van

JELLEMZŐK: Hozzáférés csak RFID kártyával rendelkező felhasználók számára.
FELSZERELTSÉG: 2 nagy fényerejű TFT kijelző, LED állapotjelző lámpák, testreszabható előlap, 1 x RFID MASTER kártya - szükséges a személyes RFID kártyák beállításához.
MEGJEGYZÉS: Személyes RFID kártyák külön megvásárolhatóak (GWJ8001).

APPLIKÁCIÓS AKTIVÁLÁS



GW J1 003 W

I-ON - PADLÓRA SZERELT TÖLTŐÁLLOMÁS, OCPP 1.6 KAPCSOLATTAL ÉS FELÜGYELETI SZOFTVERREL - IP55

**IP
55**

**IK
10**



Kód	Csatlakozó Type2	Maximális teljesítmény	Áramvédelem	Fogyasztásmérő	RFID olvasó
Kommunikáció: Ethernet csomag					
GW J1 003 L	2	22 kW + 22 kW	MCB + RCCB Type B	MID mérő	YES
Kommunikáció: Ethernet csomag és 4G Modem jelerősítő antennával					
GW J1 003 W	2	22 kW + 22 kW	MCB + RCCB Type B	MID mérő	YES

JELLEMZŐK: Fizetési díjszolgáltatást kínál a nyilvánosság számára. Minden töltőállomást egy Backend Monitor és a kapcsolódó alkalmazás segítségével kezelhetünk. MobileApp használatával, kezelhetőek a töltés és fizetési folyamatok.
FELSZERELTSÉG: 2 x nagy fényerejű TFT kijelző, LED állapotjelző lámpák, testreszabható előlap, 1 x RFID MASTER kártya, 1 x OCPP 1.6 JSON kommunikációs csomag.

AZ ALÁBBI TÍPUSOK ELÉRHETŐEK 7,4 KW ÉS 11 KW TELJESÍTMÉNYŰ KIVITELBEN IS!

AUTOSTART TÖLTÉS AKTIVÁLÁS - I-ON



GW J2 103 A

I-ON WALL - STAND ALONE - FALRA SZERELHETŐ TÖLTŐÁLLOMÁS - IP55

**IP
55**

**IK
10**



Kód	Csatlakozó Type2	Maximális teljesítmény	Áramvédelem	Fogyasztásmérő	RFID olvasó
GW J2 103 A	2	22 kW + 22 kW	Nincs	Nincs	Nincs

JELLEMZŐK: Bárki számára elérhető állomást, a töltés automatikusan elindul, amint az elektromos jármű csatlakozik.

FELSZERELTSÉG: 2 nagy fényerejű TFT kijelző, LED állapotjelző lámpák, testreszabható előlap

MEGJEGYZÉS: Túláram elleni védelmi eszközt kell használni! (Kismegszakító, a töltő teljesítményének megfelelően.) Külön telepítést igényel.

RFID KÁRTYÁS AKTIVÁLÁS



GW J2 103 R

I-ON WALL - STAND ALONE - FALRA SZERELHETŐ TÖLTŐÁLLOMÁS ELLENŐRZÖTT HOZZÁFÉRÉSSSEL - IP55

**IP
55**

**IK
10**



Kód	Csatlakozó Type2	Maximális teljesítmény	Áramvédelem	Fogyasztásmérő	RFID olvasó
GW J2 103 R	2	22 kW + 22 kW	Nincs	MID mérő	Van

JELLEMZŐK: Hozzáférés csak RFID kártyával rendelkező felhasználók számára.

FELSZERELTSÉG: 2 nagy fényerejű TFT kijelző, LED állapotjelző lámpák, testreszabható előlap, 1 x RFID MASTER kártya (szükséges a személyes RFID kártyák beállításához) + 2 x felhasználói RFID kártya.

MEGJEGYZÉS: Túláram elleni védelmi eszközt kell használni! (Kismegszakító, a töltő teljesítményének megfelelően.) Külön telepítést igényel.

APPLIKÁCIÓS AKTIVÁLÁS



GW J2 103 W

I-ON WALL - FALRA SZERELHETŐ TÖLTŐÁLLOMÁS, OCPP 1.6 KAPCSOLATTAL ÉS FELÜGYELETI SZOFTVERREL - IP55

**IP
55**

**IK
10**



**1.6
OCPP**

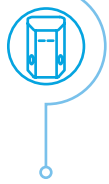
Kód	Csatlakozó Type2	Maximális teljesítmény	Áramvédelem	Fogyasztásmérő	RFID olvasó
Kommunikáció: Ethernet csomag					
GW J2 103 L	2	22 kW + 22 kW	Nincs	MID mérő	Van
Kommunikáció: Ethernet csomag és 4G Modem jelerősítő antennával					
GW J2 103 W	2	22 kW + 22 kW	Nincs	MID mérő	Van

JELLEMZŐK: Fizetési díjkezelést kínál a nyilvánosság számára. Minden töltőállomást egy Backend Monitor és a kapcsolódó alkalmazás segítségével kezelhetünk. MobileApp használatával, kezelhetőek a töltés és fizetési folyamatok.

FELSZERELTSÉG: 2 nagy fényerejű TFT kijelző, LED állapotjelző lámpák, testreszabható előlap, 1xRFID MASTER kártya (szükséges a személyes RFID kártyák beállításához) + 2x felhasználói RFID kártya, 1 x OCPP 1.6 JSON kommunikációs csomag.

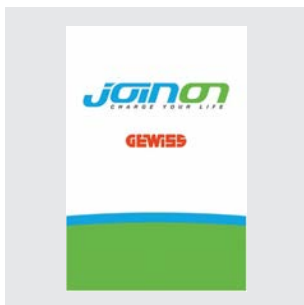
MEGJEGYZÉS: Túláram elleni védelmi eszközt kell használni! (Kismegszakító, a töltő teljesítményének megfelelően.) Külön telepítést igényel.

AZ ALÁBBI TÍPUSOK ELÉRHETŐEK 7,4 KW ÉS 11 KW TELJESÍTMÉNYŰ KIVITELBEN IS!



I-ON típusok

I-ON KIEGÉSZÍTŐK



GW J8 001

RFID KÁRTYA

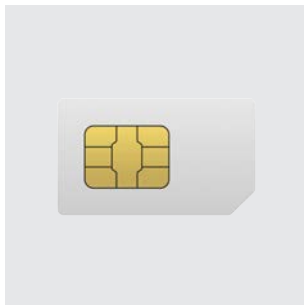
Kód	Leírás	Párosítható eszköz
GW J8 001	RFID kártya az töltéskezeléshez	I-ON / I-ON WALL RFID olvasóval



GW J8 021

TELEPÍTÉSI TARTOZÉKOK

Kód	Leírás	Párosítható eszköz
GWJ 8021	JOINON padlóhoz rögzíthető elem	I-ON oszlop
GW46551	JOINON oszlophoz rögzítő kiegészítő	I-ON WALL



GWJ 8014

KOMMUNIKÁCIÓS KIEGÉSZÍTŐK

Kód	Leírás	Párosítható eszköz
GWJ 8011	JOINON Ethernet csomag	I-ON / I-ON WALL RFID olvasóval
GWJ 8012	JOINON Ethernet + 4G modem + antenna csomag	I-ON / I-ON WALL RFID olvasóval
GWJ 8014	Joinon SIM kártya	I-ON / I-ON WALL Cloud
GWJ 8015	Oszlop üzembe helyezési készlet	I-ON Cloud oszlophoz
GWJ 8016	Wallbox üzembe helyezési készlet	I-ON WALL Cloud
GWJ 8018	Konfigurációs kábelkészlet	I-ON / I-ON WALL Cloud

MEGJEGYZÉS: A GWJ8011 és GWJ8012 kódú kiegészítők lehetővé teszik az RFID verziók CLOUD verzióra való frissítését.

A GWJ8015 és GWJ8016 kódú kiegészítők tartalmaznak SIM kártyát, QR-KÓDOKAT az alkalmazásokon keresztül töltés aktiválásához és a JoinOn utasítás matricákat.

A GWJ8018 kódú terméket a konfigurációs szoftverrel együtt kell használni (a következő weboldalon is elérhető: Gewiss.com) az állomás töltőplatformokhoz való csatlakoztatásához és a DLM kezeléséhez szükséges OCPP-paraméterek megváltoztatásához.



GWD 6812

TÖLTÉS MENEDZSMENT

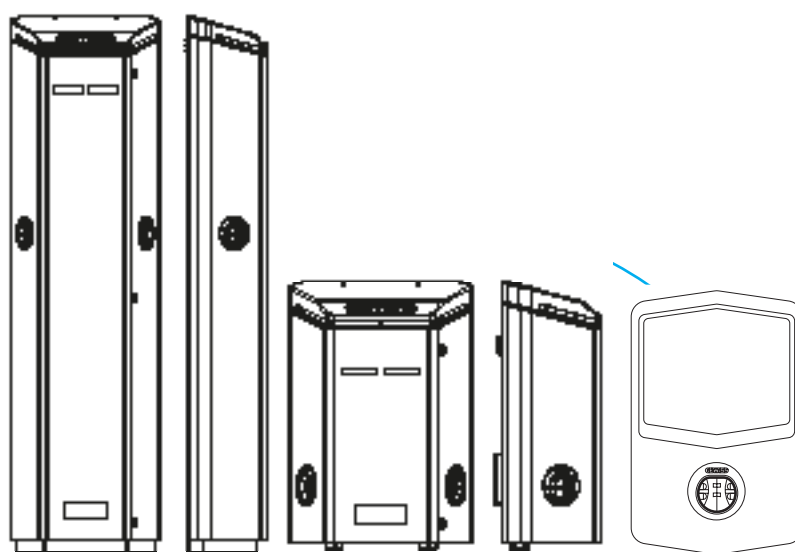
Kód	Leírás	Párosítható eszköz
GWJ 8031	Központi vezérlő nyilvános környezethez	50 töltés terhelésének kezelése egyszerre
GWJ 8032	Központi vezérlő modem	Központi vezérlő csatlakoztatása helyi kapcsolat nélkül

MEGJEGYZÉS: A helyes működés érdekében a központi vezérlő által kezelt rendszert fel kell szerelni 12-24V DC tápegységgel és hálózati kapcsolóval, hogy a rendszerben kezelt összes EV töltőállomás csillagkapcsolatban legyen.

A GWJ8032 modemre nincs szükség, ha a töltő már rendelkezik helyi kapcsolattal.

A központi vezérlőhöz csatlakoztatandó TCP-IP mérő hozzáadásával az utóbbi képes lesz kezelni a terheléseket a rendszer tényleges rendelkezésre állásának megfelelően, figyelembe véve az épület összes többi terhelését is (pl.: légkondicionáló rendszer, lámpák, egyebek).

További információkért forduljon a Gewiss ügyfélszolgálatához.



Technikai jellemzők



I-CON

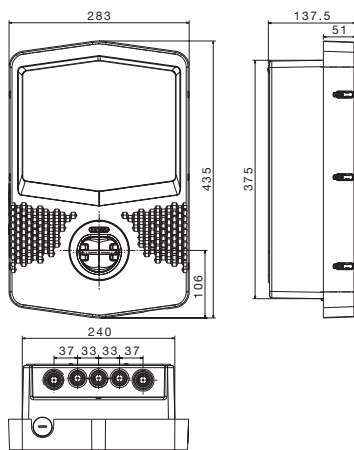
technikai jellemzők

I-CON AUTOSTART TYPE 2-ES ALJZATTAL - TECHNIKAI JELLEMZŐK

KÓD	GWJ 3002 A	GWJ 3003 A	GWJ 3004 A
Töltési mód (EN 61851)	Mode 3	Mode 3	Mode 3
Csatlakozó típus (EN 62196)	Type 2 (IPxxD)	Type 2 (IPxxD)	Type 2 (IPxxD)
ELEKTRONIKAI JELLEMZŐK			
Sorkapocs (Kábel keresztmetszet)	3 x 10 mm ²	5 x 10 mm ²	5 x 10 mm ²
Névleges feszültség	230V	400V	400V
Maximális áramerősség	32A	16A	32A
Maximális teljesítmény	7.4 kW	11 kW	22 kW
Áramvédelem	Beépített DC szivárgás 6 mA	Beépített DC szivárgás 6 mA	Beépített DC szivárgás
Fogyasztásmérő	-	-	-
Kapcsolat	-	-	-
Kommunikáció	-	-	-
Töltéskezelés	Kézi kezelés*	Kézi kezelés*	Kézi kezelés*
Töltés aktiválás	SZABAD	SZABAD	SZABAD
Kommunikációs felület	LED	LED	LED
MECHANIKAI JELLEMZŐK			
Telepítési mód	Falra vagy oszlopra** szerelhető		
Anyag	Hőre lágyuló műanyag		
IP védettség	IP55		
Mechanikai védelem	IK10		
Üzemi hőmérséklet	-25°C / +50°C		

(*) A szabályzó gomb lehetővé teszi a töltési teljesítmény részleges felosztását: 100% - 60% - 30%.

MÉRETEK

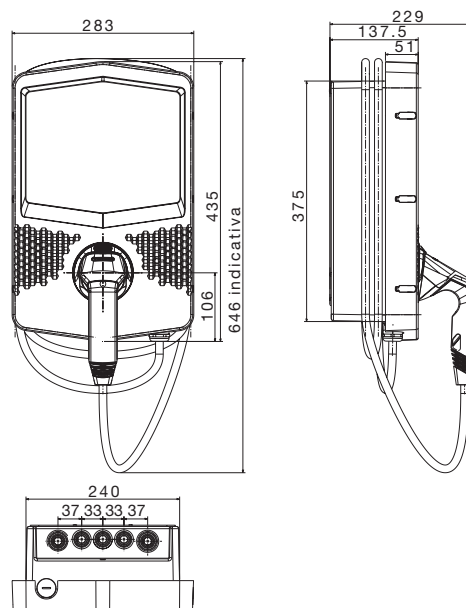


I-CON AUTOSTART TÖLTŐKÁBELLEL - TECHNIKAI JELLEMZŐK

KÓD	GWJ 3012 A	GWJ 3013 A	GWJ 3014 A
Töltési mód (EN 61851)	Mode 3	Mode 3	Mode 3
Csatlakozó típus (EN 62196)	Type 2	Type 2	Type 2
Kábel hossza	5 méter	5 méter	5 méter
ELEKTRONIKAI JELLEMZŐK			
Sorkapocs (Kábel keresztmetszet)	3 x 10 mm ²	5 x 10 mm ²	5 x 10 mm ²
Névleges feszültség	230V	400V	400V
Maximális áramerősség	32A	16A	32A
Maximális teljesítmény	7.4 kW	11 kW	22 kW
Áramvédelem	Beépített DC szivárgás 6 mA	Beépített DC szivárgás 6 mA	Beépített DC szivárgás 6 mA
Fogyasztásmérő	-	-	-
Kapcsolat	-	-	-
Kommunikáció	-	-	-
Töltéskezelés	Kézi kezelés*	Kézi kezelés*	Kézi kezelés*
Töltés aktiválás	SZABAD	SZABAD	SZABAD
Kommunikációs felület	LED	LED	LED
MECHANIKAI JELLEMZŐK			
Telepítési mód	Falra vagy oszlopra** szerelhető		
Anyag	Hőre lágyuló műanyag		
IP védettség	IP55		
Mechanikai védelem	IK10		
Üzemi hőmérséklet	-25°C / +50°C		

(*) A szabályzó gomb lehetővé teszi a töltési teljesítmény részleges felosztását: 100% - 60% - 30%.

MÉRETEK





I-CON

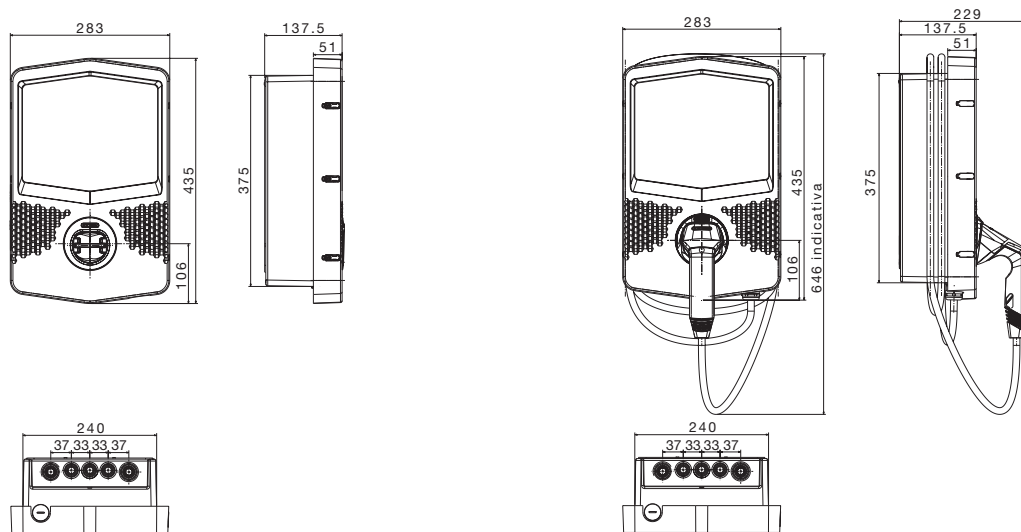
technikai jellemzők

I-CON AUTOSTART DLM RENDSZERREL - TECHNIKAI JELLEMZŐK

KÓD	GWJ 3102 A	GWJ 3103 A	GWJ 3112 A	GWJ 3113 A
Töltési mód (EN 61851)	Mode 3	Mode 3	Mode 3	Mode 3
Töltő csatlakozó (EN 62196)	Type 2	Type 2	Type 2	Type 2
Csatlakozó típusa	Aljzat (IPxxD)	Aljzat (IPxxD)	Fix kábel	Fix kábel
Kábel hossza	-	-	5 méter	5 méter
ELEKTRONIKAI JELLEMZŐK				
Sorkapocs (Kábel keresztmetszet)	3 x 10 mm ²	5 x 10 mm ²	3 x 10 mm ²	5 x 10 mm ²
Névleges feszültség	230V	400V	230V	400V
Maximális áramerősség	32A	16A	32A	16A
Maximális teljesítmény	7.4 kW	11 kW	7.4 kW	11 kW
Áramvédelem	Beépített DC szivárgás 6 mA	Beépített DC szivárgás 6 mA	Beépített DC szivárgás 6 mA	Beépített DC szivárgás 6 mA
Fogyasztásmérő	-	-	-	-
Kapcsolat	BLUETOOTH (App-al állítható)	BLUETOOTH (App-al állítható)	BLUETOOTH (App-al állítható)	BLUETOOTH (App-al állítható)
Kommunikáció	-	-	-	-
Töltéskezelés	ECO / DLM*	ECO / DLM*	ECO / DLM*	ECO / DLM*
Töltés aktiválás	SZABAD	SZABAD	SZABAD	SZABAD
Kommunikációs felület	LED	LED	LED	LED
MECHANIKAI JELLEMZŐK				
Telepítési mód	Falra, falba süllyesztve vagy oszlopra** szerelhető			
Anyag	Hőre lágyuló műanyag			
IP védettség	IP55			
Mechanikai védelem	IK10			
Üzemi hőmérséklet	-25°C / +50°C			

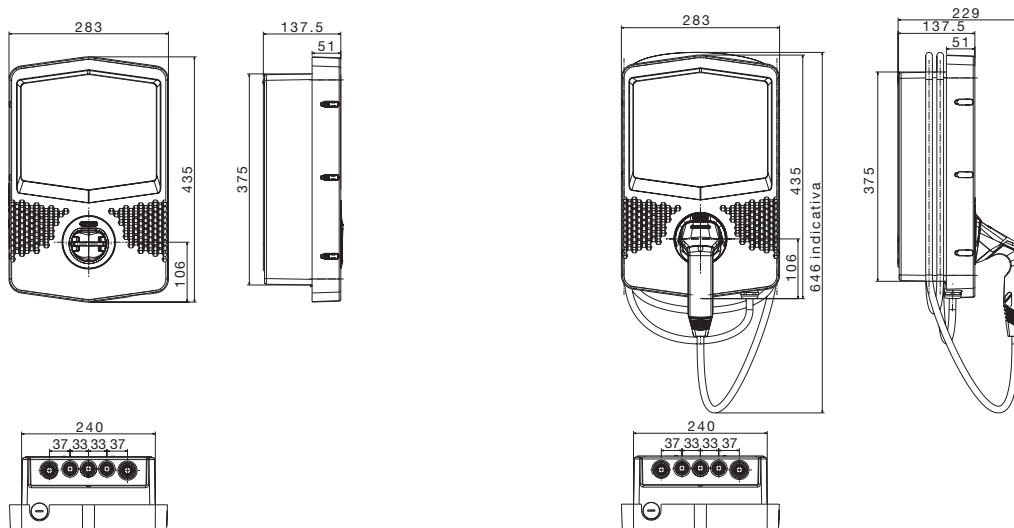
(*) A termékben alapértelmezésként beállított ECO üzemmód lehetővé teszi a kívánt töltési teljesítményt és az üzemi időtartomány beállítását. A Dinamikus Töltés Menedzsment (DLM) funkció használatához szükséges egy külső fogyasztásmérő beépítése a hálózatba. (Csak GEWISS termékkel kompatibilis!) Kommunikáció a mérőeszköz és a töltő között MODBUS RS485-ös hálózaton keresztül történik. Egyfázisú verzióhoz (GWD6812) vagy háromfázisú verzióhoz (GWD6817) külön kell megvásárolni ezt a kiegészítő mérőt.

MÉRETEK



I-CON RFID - TECHNIKAI JELLEMZŐK

KÓD	GWJ 3002 R	GWJ 3004 R	GWJ 3012 R	GWJ 3014 R
Töltési mód (EN 61851)	Mode 3	Mode 3	Mode 3	Mode 3
Töltő csatlakozó (EN 62196)	Type 2	Type 2	Type 2	Type 2
Csatlakozó típusa	Aljzat (IPxxD)	Aljzat (IPxxD)	Fix kábel	Fix kábel
Kábel hossza	-	-	5 méter	5 méter
ELEKTRONIKAI JELLEMZŐK				
Sorkapocs (Kábel keresztmetszet)	3 x 10 mm ²	5 x 10 mm ²	3 x 10 mm ²	5 x 10 mm ²
Névleges feszültség	230V	400V	230V	400V
Maximális áramerősség	32A	32A	32A	32A
Maximális teljesítmény	7.4 kW	22 kW	7.4 kW	22 kW
Áramvédelem	Beépített DC szivárgás 6 mA	Beépített DC szivárgás 6 mA	Beépített DC szivárgás 6 mA	Beépített DC szivárgás 6 mA
Fogyasztásmérő	-	-	-	-
Kapcsolat	-	-	-	-
Kommunikáció	-	-	-	-
Töltéskezelés	-	-	-	-
Töltés aktiválás	RFID	RFID	RFID	RFID
Kommunikációs felület	LED	LED	LED	LED
MECHANIKAI JELLEMZŐK				
Telepítési mód	Falra, falba süllyesztve vagy oszlopra** szerelhető			
Anyag	Hőre lágyuló műanyag			
IP védettség	IP55			
Mechanikai védelem	IK10			
Üzemi hőmérséklet	-25°C / +50°C			

MÉRETEK




I-CON

technikai jellemzők

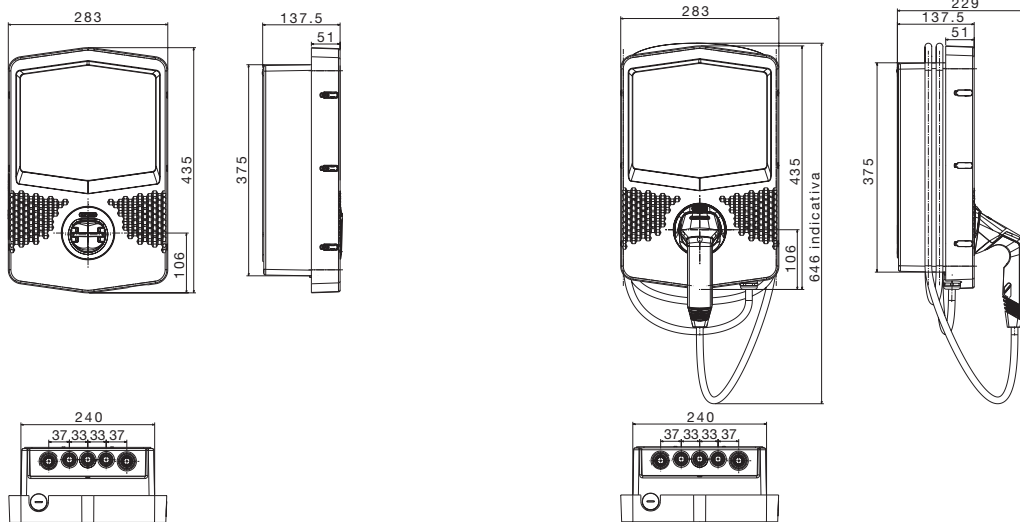
I-CON CLOUD - TECHNIKAI JELLEMZŐK

KÓD	GWJ 3002 L GWJ 3002 W	GWJ 3004 L GWJ 3004 W	GWJ 3012 L GWJ 3012 W	GWJ 3014 L GWJ 3014 W
Töltési mód (EN 61851)	Mode 3	Mode 3	Mode 3	Mode 3
Töltő csatlakozó (EN 62196)	Type 2	Type 2	Type 2	Type 2
Csatlakozó típusa	Aljzat (IPxxD)	Aljzat (IPxxD)	Fix kábel	Fix kábel
Kábel hossza	-	-	5 méter	5 méter
ELEKTRONIKAI JELLEMZŐK				
Sorkapocs (Kábel keresztmetszet)	3 x 10 mm ²	5 x 10 mm ²	3 x 10 mm ²	5 x 10 mm ²
Névleges feszültség	230V	400V	230V	400V
Maximális áramerősség	32A	32A	32A	32A
Maximális teljesítmény	7.4 kW	22 kW	7.4 kW	22 kW
Áramvédelem	Beépített DC szivárgás 6 mA	Beépített DC szivárgás 6 mA	Beépített DC szivárgás 6 mA	Beépített DC szivárgás 6 mA
Fogyasztásmérő	MID fogyasztásmérő	MID fogyasztásmérő	MID fogyasztásmérő	MID fogyasztásmérő
Kapcsolat	LAN / 4G*	LAN / 4G*	LAN / 4G*	LAN / 4G*
Kommunikáció	OCPP 1.6 J	OCPP 1.6 J	OCPP 1.6 J	OCPP 1.6 J
Töltéskezelés	OCPP-n keresztül **	OCPP-n keresztül **	OCPP-n keresztül **	OCPP-n keresztül **
Töltés aktiválás	RFID / APP	RFID / APP	RFID / APP	RFID / APP
Kommunikációs felület	LED	LED	LED	LED
MECHANIKAI JELLEMZŐK				
Telepítési mód	Falra, falba süllyesztve vagy oszlopra** szerelhető			
Anyag	Hőre lágyuló műanyag			
IP védettség	IP55			
Mechanikai védelem	IK10			
Üzemi hőmérséklet	-25°C / +50°C			

(*) A „W” végződésű kódok 4G modemekkel vannak ellátva, amelyek közvetlen kapcsolatot létesítenek a felhőkezelő szoftverrel.

(**) Az OCPP protokoll a SMART CHARGING profil révén lehetővé teszi a töltési teljesítmény dinamikus kezelését.

MÉRETEK



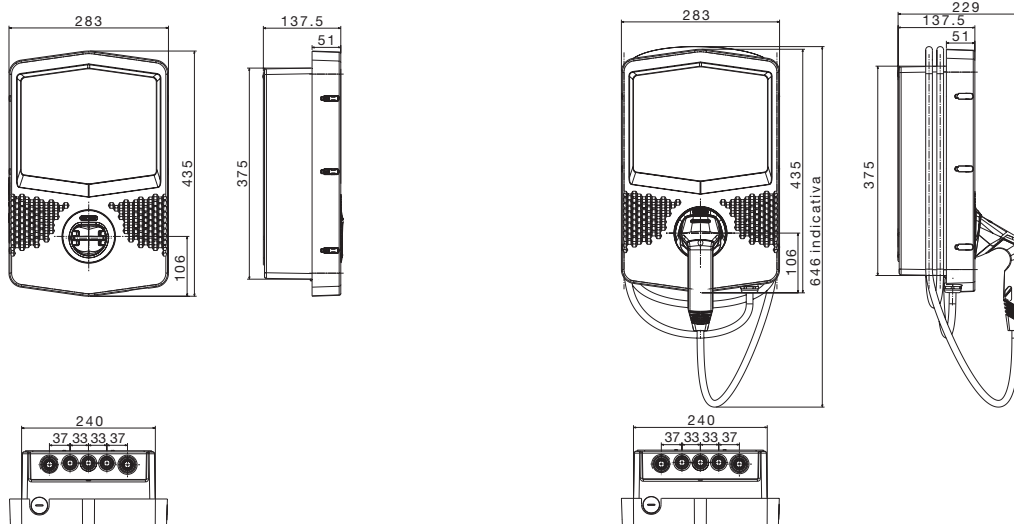
I-CON PREMIUM

I-CON PREMIUM AUTOSTART DLM RENDSZERREL - TECHNIKAI JELLEMZŐK

KÓD	GWJ 3202 A	GWJ 3203 A	GWJ 3212 A	GWJ 3213 A
Töltési mód (EN 61851)	Mode 3	Mode 3	Mode 3	Mode 3
Töltő csatlakozó (EN 62196)	Type 2	Type 2	Type 2	Type 2
Csatlakozó típusa	Aljzat (IPxxD)	Aljzat (IPxxD)	Fix kábel	Fix kábel
Kábel hossza	-	-	5 méter	5 méter
ELEKTRONIKAI JELLEMZŐK				
Sorkapocs (Kábel keresztmetszet)	3 x 10 mm ²	5 x 10 mm ²	3 x 10 mm ²	5 x 10 mm ²
Névleges feszültség	230V	400V	230V	400V
Maximális áramerősség	32A	16A	32A	16A
Maximális teljesítmény	7.4 kW	11 kW	7.4 kW	11 kW
Áramvédelem	Beépített DC szivárgás 6 mA	Beépített DC szivárgás 6 mA	Beépített DC szivárgás 6 mA	Beépített DC szivárgás 6 mA
Fogyasztásmérő	-	-	-	-
Kapcsolat	BLUETOOTH (App-al állítható)	BLUETOOTH (App-al állítható)	BLUETOOTH (App-al állítható)	BLUETOOTH (App-al állítható)
Kommunikáció	-	-	-	-
Töltéskezelés	ECO / DLM*	ECO / DLM*	ECO / DLM*	ECO / DLM*
Töltés aktiválás	SZABAD	SZABAD	SZABAD	SZABAD
Kommunikációs felület	Érintőkijelző	Érintőkijelző	Érintőkijelző	Érintőkijelző
MECHANIKAI JELLEMZŐK				
Telepítési mód	Falra, falba süllyesztve vagy oszlopra** szerelhető			
Anyag	Hőre lágyuló műanyag			
IP védelem	IP55			
Mechanikai védelem	IK10			
Üzemi hőmérséklet	-25°C / +50°C			

(*) A termékben alapértelmezésként beállított ECO üzemmód lehetővé teszi a kívánt töltési teljesítményt és az üzemi időtartomány beállítását. A Dinamikus Töltés Menedzsmet (DLM) funkció használatához szükséges egy külső fogyasztásmérő beépítése a hálózatba. (Csak GEWISS termékkel kompatibilis!) Kommunikáció a mérőeszköz és a töltő között MODBUS RS485-ös hálózaton keresztül történik. Egyfázisú verzióhoz (GWD6812) vagy háromfázisú verzióhoz (GWD6817) külön kell megvásárolni ezt a kiegészítő mérőt.

MÉRETEK





I-CON

technikai jellemzők

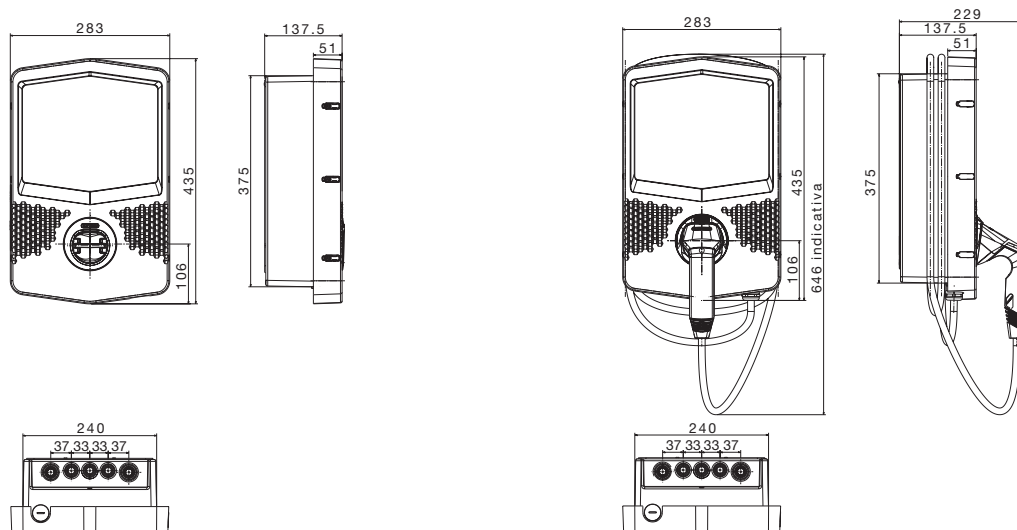
I-CON PREMIUM AUTOSTART DLM RENDSZERREL ÉS HÁTTÉRVILÁGÍTÁSSAL - TECHNIKAI JELLEMZŐK

KÓD	GWJ 3302 A	GWJ 3303 A	GWJ 3312 A	GWJ 3313 A
Töltési mód (EN 61851)	Mode 3	Mode 3	Mode 3	Mode 3
Töltő csatlakozó (EN 62196)	Type 2	Type 2	Type 2	Type 2
Csatlakozó típusa	Aljzat (IPxxD)	Aljzat (IPxxD)	Fix kábel	Fix kábel
Kábel hossza	-	-	5 méter	5 méter
ELEKTRONIKAI JELLEMZŐK				
Sorkapocs (Kábel keresztmetszet)	3 x 10 mm ²	5 x 10 mm ²	3 x 10 mm ²	5 x 10 mm ²
Névleges feszültség	230V	400V	230V	400V
Maximális áramerősség	32A	16A	32A	16A
Maximális teljesítmény	7.4 kW	11 kW	7.4 kW	11 kW
Áramvédelem	Beépített DC szivárgás 6 mA	Beépített DC szivárgás 6 mA	Beépített DC szivárgás 6 mA	Beépített DC szivárgás 6 mA
Fogyasztásmérő	-	-	-	-
Kapcsolat	BLUETOOTH (App-al állítható)	BLUETOOTH (App-al állítható)	BLUETOOTH (App-al állítható)	BLUETOOTH (App-al állítható)
Kommunikáció	-	-	-	-
Töltéskezelés	ECO / DLM*	ECO / DLM*	ECO / DLM*	ECO / DLM*
Töltés aktiválás	SZABAD	SZABAD	SZABAD	SZABAD
Kommunikációs felület	Érintőkijelző	Érintőkijelző	Érintőkijelző	Érintőkijelző
Jelzőfény	Háttérvilágítás**	Háttérvilágítás**	Háttérvilágítás**	Háttérvilágítás**
MECHANIKAI JELLEMZŐK				
Telepítési mód	Falra vagy oszlopra** szerelhető			
Anyag	Hőre lágyuló műanyag			
IP védettség	IP55			
Mechanikai védelem	IK10			
Üzemi hőmérséklet	-25°C / +50°C			

(*) A termékben alapértelmezésként beállított ECO üzemmód lehetővé teszi a kívánt töltési teljesítményt és az üzemi időtartomány beállítását. A Dinamikus Töltés Menedzsment (DLM) funkció használatához szükséges egy külső fogyasztásmérő beépítése a hálózatba. (Csak GEWISS termékkel kompatibilis!) Kommunikáció a mérőeszköz és a töltő között MODBUS RS485-ös hálózaton keresztül történik. Egyfázisú verzióhoz (GWD6812) vagy háromfázisú verzióhoz (GWD6817) külön kell megvásárolni ezt a kiegészítő mérőt.

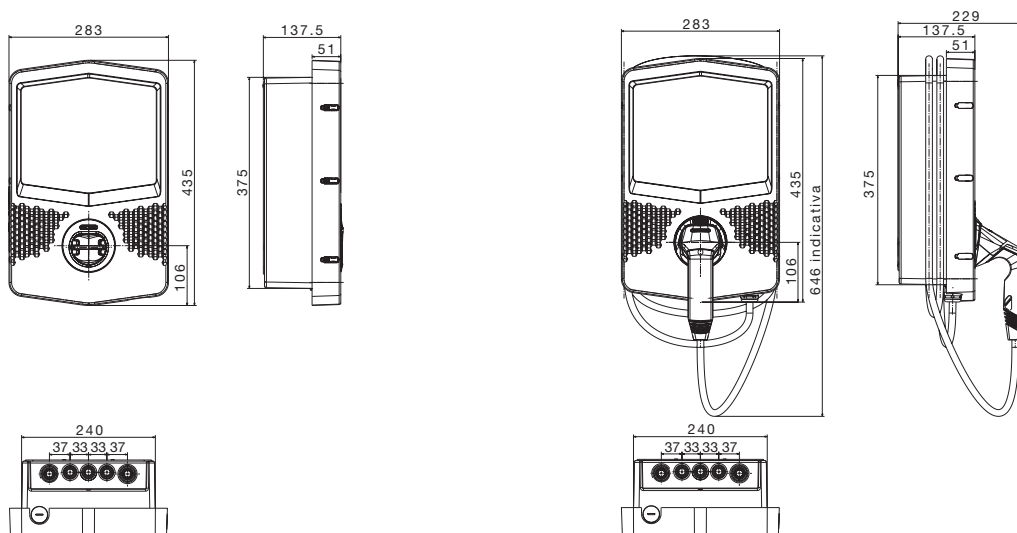
(**) Háttérvilágítás funkció: Az elől található állapotjelző sáv jelzése, hátul tükröződik a falra.

MÉRETEK



I-CON PREMIUM RFID - TECHNIKAI JELLEMZŐK

KÓD	GWJ 3202 R	GWJ 3204 R	GWJ 3212 R	GWJ 3214 R
Töltési mód (EN 61851)	Mode 3	Mode 3	Mode 3	Mode 3
Töltő csatlakozó (EN 62196)	Type 2	Type 2	Type 2	Type 2
Csatlakozó típusa	Aljzat (IPxxD)	Aljzat (IPxxD)	Fix kábel	Fix kábel
Kábel hossza	-	-	5 méter	5 méter
ELEKTRONIKAI JELLEMZŐK				
Sorkapocs (Kábel keresztmetszet)	3 x 10 mm ²	5 x 10 mm ²	3 x 10 mm ²	5 x 10 mm ²
Névleges feszültség	230V	400V	230V	400V
Maximális áramerősség	32A	32A	32A	32A
Maximális teljesítmény	7.4 kW	22 kW	7.4 kW	22 kW
Áramvédelem	Beépített DC szivárgás 6 mA	Beépített DC szivárgás 6 mA	Beépített DC szivárgás 6 mA	Beépített DC szivárgás 6 mA
Fogyasztásmérő	MID fogyasztásmérő	MID fogyasztásmérő	MID fogyasztásmérő	MID fogyasztásmérő
Kapcsolat	BLUETOOTH (App-al állítható)	BLUETOOTH (App-al állítható)	BLUETOOTH (App-al állítható)	BLUETOOTH (App-al állítható)
Kommunikáció	-	-	-	-
Töltéskezelés	-	-	-	-
Töltés aktiválás	RFID	RFID	RFID	RFID
Kommunikációs felület	Érintőkijelző	Érintőkijelző	Érintőkijelző	Érintőkijelző
MECHANIKAI JELLEMZŐK				
Telepítési mód	Falra, falba süllyesztve vagy oszlopra** szerelhető			
Anyag	Hőre lágyuló műanyag			
IP védettség	IP55			
Mechanikai védelem	IK10			
Üzemi hőmérséklet	-25°C / +50°C			

MÉRETEK




I-CON

technikai jellemzők

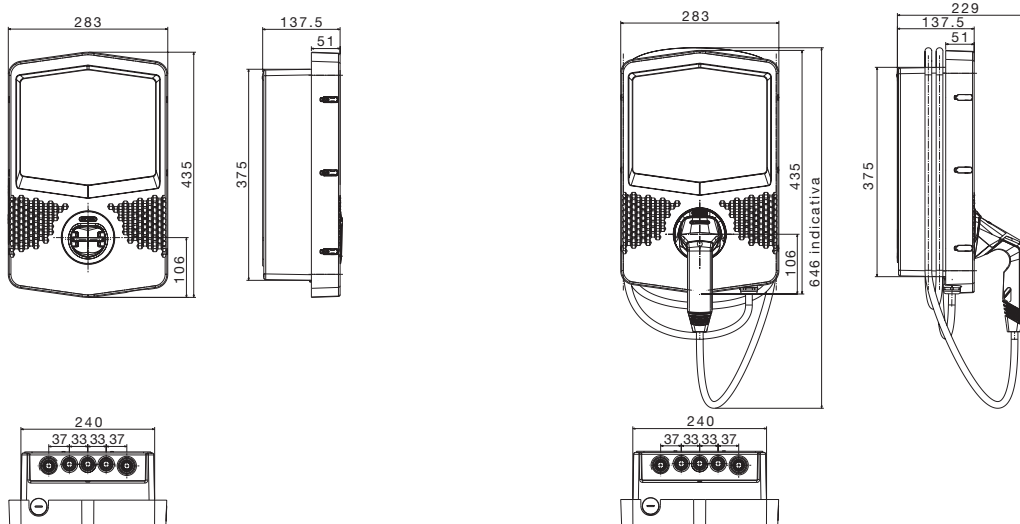
I-CON PREMIUM CLOUD - TECHNIKAI JELLEMZŐK

KÓD	GWJ 3202 L GWJ 3202 W	GWJ 3204 L GWJ 3204 W	GWJ 3212 L GWJ 3212 W	GWJ 3214 L GWJ 3214 W
Töltési mód (EN 61851)	Mode 3	Mode 3	Mode 3	Mode 3
Töltő csatlakozó (EN 62196)	Type 2	Type 2	Type 2	Type 2
Csatlakozó típusa	Aljzat (IPxxD)	Aljzat (IPxxD)	Fix kábel	Fix kábel
Kábel hossza	-	-	5 méter	5 méter
ELEKTRONIKAI JELLEMZŐK				
Sorkapocs (Kábel keresztmetszet)	3 x 16 mm ²	5 x 16 mm ²	3 x 16 mm ²	5 x 16 mm ²
Névleges feszültség	230V	400V	230V	400V
Maximális áramerősség	32A	32A	32A	32A
Maximális teljesítmény	7.4 kW	22 kW	7.4 kW	22 kW
Áramvédelem	Beépített DC szivárgás 6 mA	Beépített DC szivárgás 6 mA	Beépített DC szivárgás 6 mA	Beépített DC szivárgás 6 mA
Fogyasztásmérő	MID fogyasztásmérő	MID fogyasztásmérő	MID fogyasztásmérő	MID fogyasztásmérő
Kapcsolat	BLE / LAN / 4G*	BLE / LAN / 4G*	BLE / LAN / 4G*	BLE / LAN / 4G*
Kommunikáció	OCPP 1.6 J	OCPP 1.6 J	OCPP 1.6 J	OCPP 1.6 J
Töltéskezelés	OCPP-n keresztül **	OCPP-n keresztül **	OCPP-n keresztül **	OCPP-n keresztül **
Töltés aktiválás	RFID / APP	RFID / APP	RFID / APP	RFID / APP
Kommunikációs felület	Érintőkijelző	Érintőkijelző	Érintőkijelző	Érintőkijelző
MECHANIKAI JELLEMZŐK				
Telepítési mód	Falra, falba süllyesztve vagy oszlopra** szerelhető			
Anyag	Hőre lágyuló műanyag			
IP védettség	IP55			
Mechanikai védelem	IK10			
Üzemi hőmérséklet	-25°C / +50°C			

(*) A „W” végződésű kódok 4G modemmel vannak ellátva, amelyek közvetlen kapcsolatot létesítenek a felhőkezelő szoftverrel.

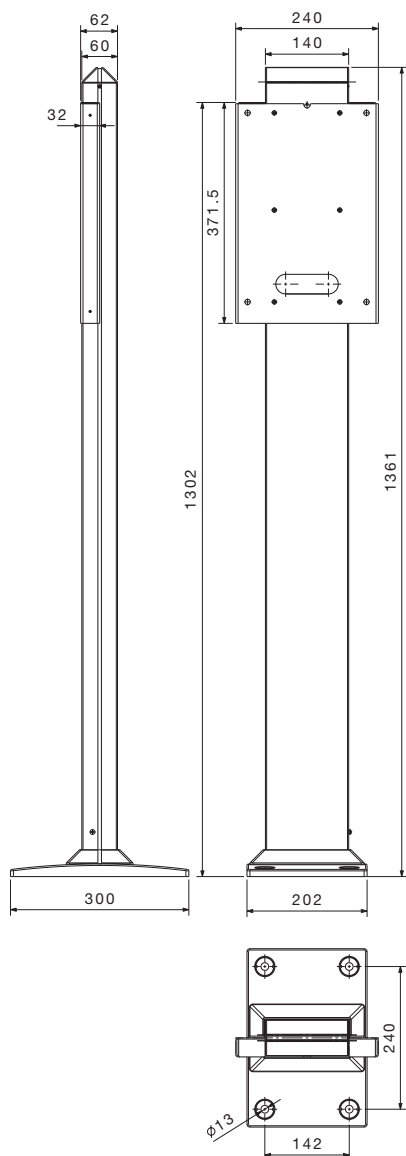
(**) Az OCPP protokoll a SMART CHARGING profil révén lehetővé teszi a töltési teljesítmény dinamikus kezelését.

MÉRETEK



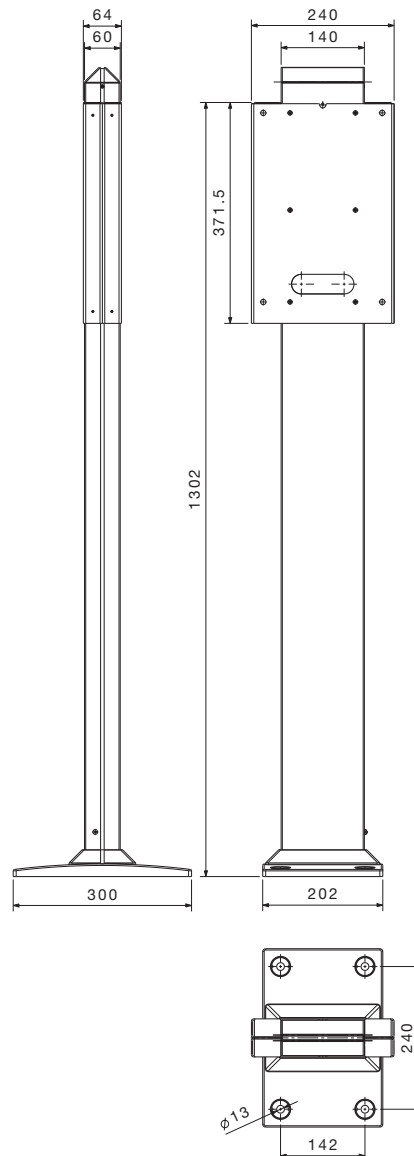
I-CON Kiegészítők

TARTÓOSZLÓP - EGY ESZKÖZHÖZ



GWJ8102

TARTÓOSZLÓP - KÉT ESZKÖZHÖZ

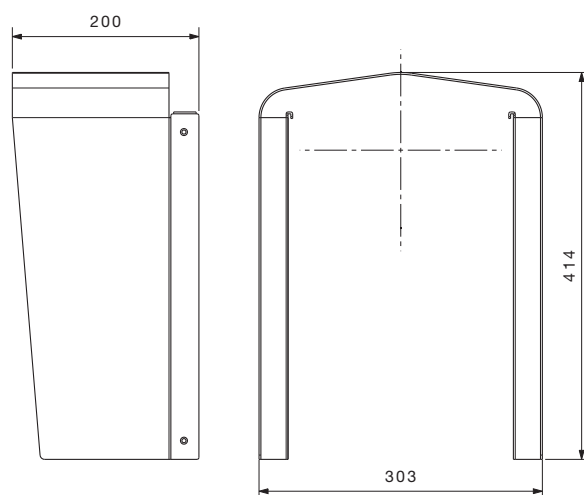


GWJ8103



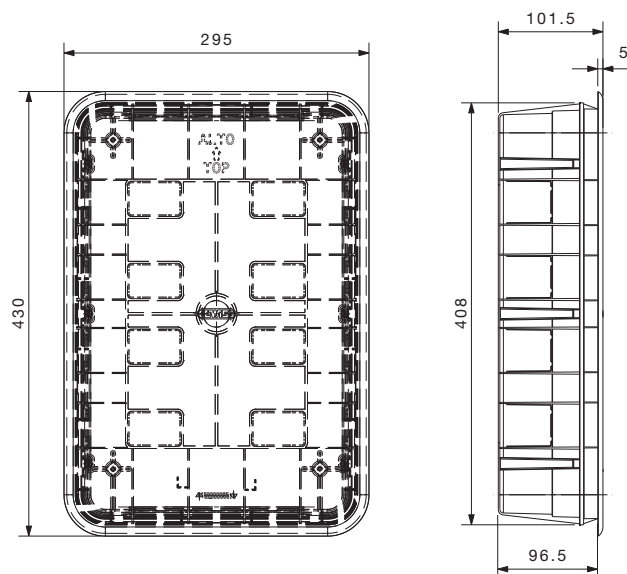
I-CON Kiegészítők

VÉDŐBURKOLAT



GWJ8104

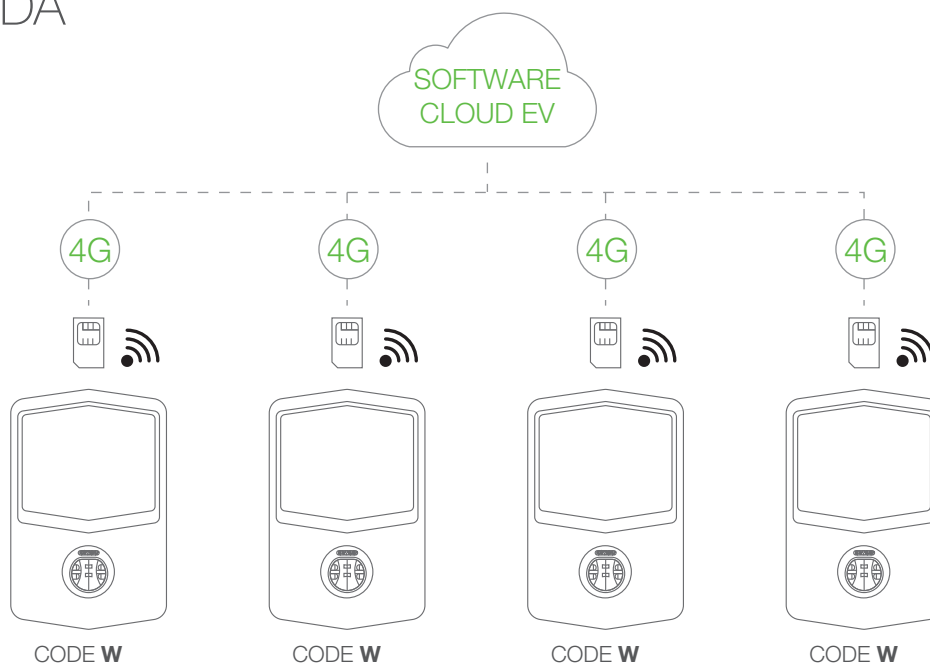
KIEGÉSZÍTŐ, SÜLLYESZTET TELEPÍTÉSHEZ



I-CON

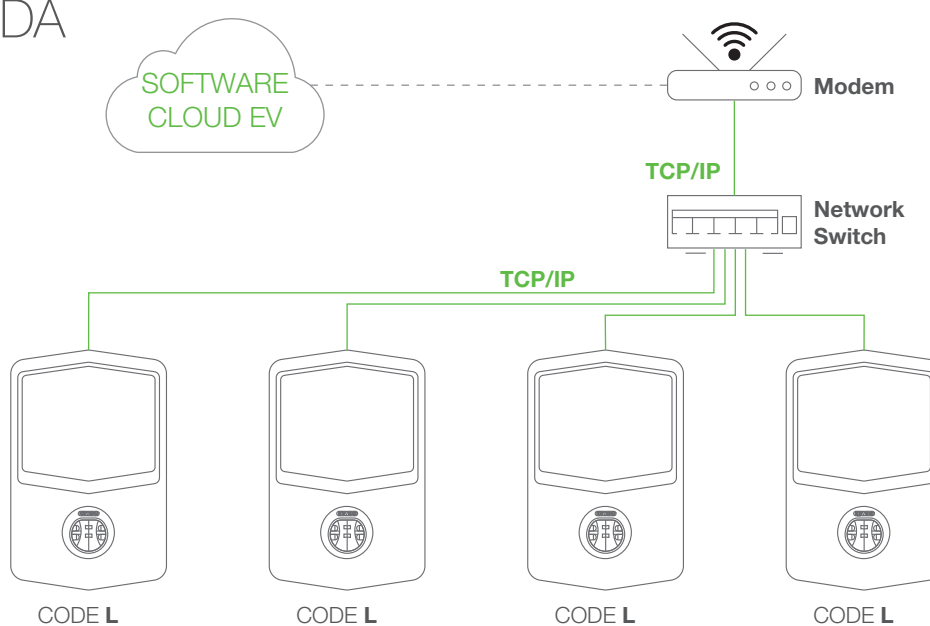
Backend kapcsolatok

1-ES PÉLDA

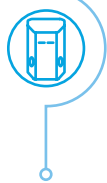


A töltőállomások mindegyike rendelkezik a 4G Routerrel ("W" verzió), és kommunikációt folytat a felhő platformmal az OCPP 1.6 JSON protokollon keresztül.

2-ES PÉLDA



A töltőállomások mindegyike Ethernet Kit-el van felszerelve ("L" verzió), és mindegyik a központi switch-be van bekötve, ezen keresztül történik a kommunikáció.



I-ON

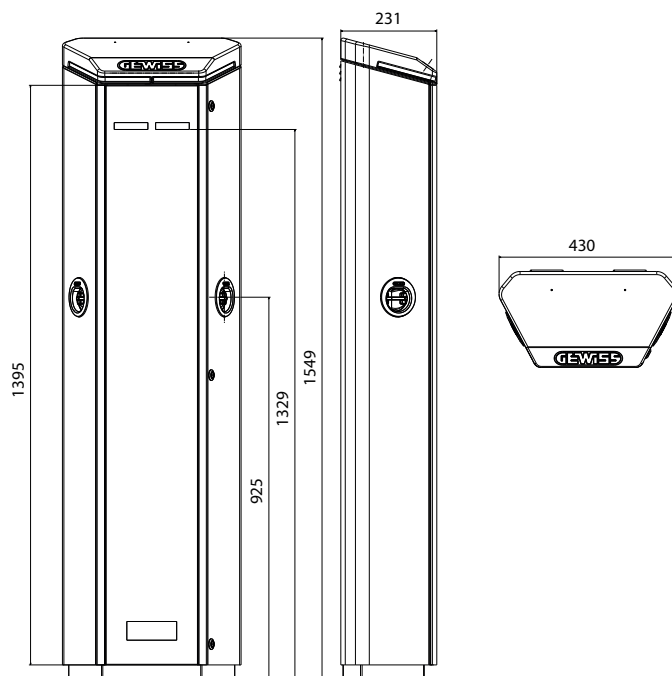
technikai jellemzők

I-ON - TECHNIKAI JELLEMZŐK

KÓD	GWJ 1003 A	GWJ 1003 R	GWJ 1003 W* GWJ 1003 L
Töltési mód (EN 61851)	Mode 3	Mode 3	Mode 3
Töltő csatlakozók (EN 62196)	2 x Type 2	2 x Type 2	2 x Type 2
Bemenet			
Sorkapocs (Kábel keresztmetszet)	2 x (5 x 35 mm ²)	2 x (5 x 35 mm ²)	2 x (5 x 35 mm ²)
Névleges áramerősség	64A	64A	64A
Maximális teljesítmény	44 kW	44 kW	44 kW
Kimenet			
Névleges feszültség	400V	400V	400V
Maximális áramerősség	32A + 32A	32A + 32A	32A + 32A
Maximális teljesítmény	22 kW + 22 kW	22 kW + 22 kW	22 kW + 22 kW
Áramkör megszakítás védelem	40A - 4P - D Curve	40A - 4P - D Curve	40A - 4P - D Curve
Maradékáram védelem	40A - 4P - Type B	40A - 4P - Type B	40A - 4P - Type B
Fogyasztásmérő	-	MID mérő	MID mérő
Töltés aktiválás	SZABAD	RFID	RFID vagy APP
Kommunikációs felület	TFT kijelző	TFT kijelző	TFT kijelző
MECHANIKAI JELLEMZŐK (minden típusra érvényes)			
Telepítési mód	Padlóra helyezhető (alaplemez a csomagban)		
Anyag	Acéllemez		
Külső borítás színe	Szürke		
Felületkezelés	anti-graffiti festék és korrózió gátló felületkezelés		
IP védettség	IP55		
Mechanikai védelem	IK10		
Üzemi hőmérséklet	-25°C / +50°C		

*A „W” végződésű kódok 4G modemekkel vannak ellátva, amelyek közvetlen kapcsolatot létesítenek a felhőkezelő szoftverrel.

I-ON - MÉRETEK



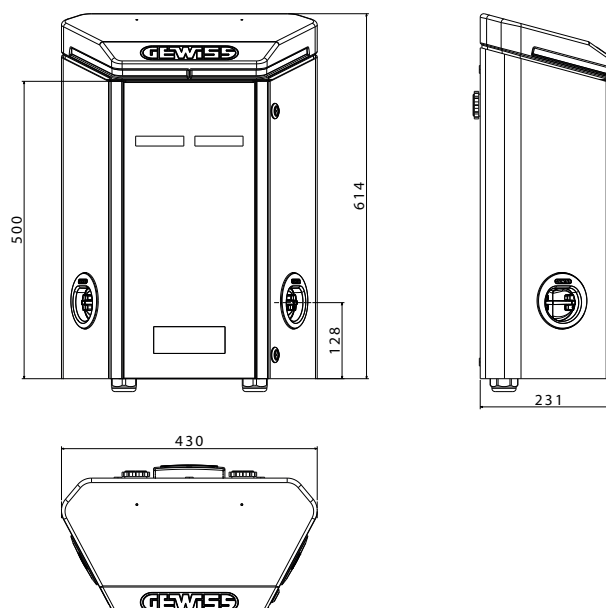
I-ON WALL

I-ON WALL - TECHNIKAI JELLEMZŐK

KÓD	GWJ 2103 A	GWJ 2103 R	GWJ 2103 W* GWJ 2103 L
Töltési mód (EN 61851)	Mode 3	Mode 3	Mode 3
Töltő csatlakozók (EN 62196)	2 x Type 2	2 x Type 2	2 x Type 2
Bemenet			
Sorkapocs (Kábel keresztmetszet)	2 x (5 x 10 mm ²)	2 x (5 x 10 mm ²)	2 x (5 x 10 mm ²)
Névleges áramerősség	64A	64A	64A
Maximális teljesítmény	44 kW	44 kW	44 kW
Kimenet			
Névleges feszültség	400V	400V	400V
Maximális áramerősség	32A + 32A	32A + 32A	32A + 32A
Maximális teljesítmény	22 kW + 22 kW	22 kW + 22 kW	22 kW + 22 kW
Áramkör megszakítás védelem	-	-	-
Maradékáram védelem	-	-	-
Fogyasztásmérő	-	MID mérő	MID mérő
Töltés aktiválás	SZABAD	RFID	RFID vagy APP
Kommunikációs felület	TFT kijelző	TFT kijelző	TFT kijelző
MECHANIKAI JELLEMZŐK (minden típusra érvényes)			
Telepítési mód	Falra vagy oszlopra szerelhető		
Anyag	Acéllemez		
Külső borítás színe	Szürke		
Felületkezelés	anti-graffiti festék és korrozio gátló felületkezelés		
IP védettség	IP55		
Mechanikai védelem	IK10		
Üzemi hőmérséklet	-25°C / +50°C		

*A „W” végződésű kódok 4G modemekkel vannak ellátva, amelyek közvetlen kapcsolatot létesítenek a felhőkezelő szoftverrel.

I-ON WALL - MÉRETEK

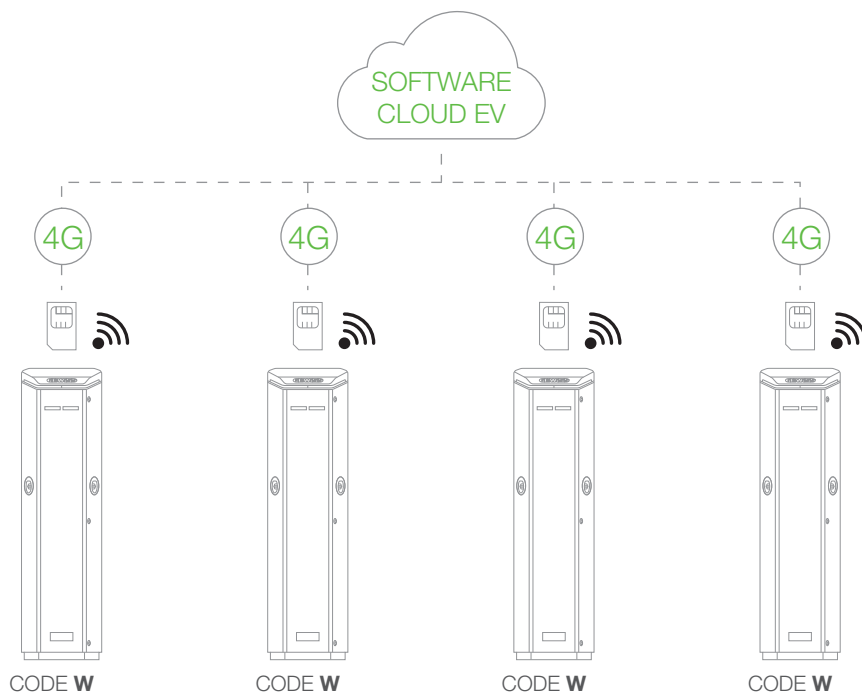




I-ON

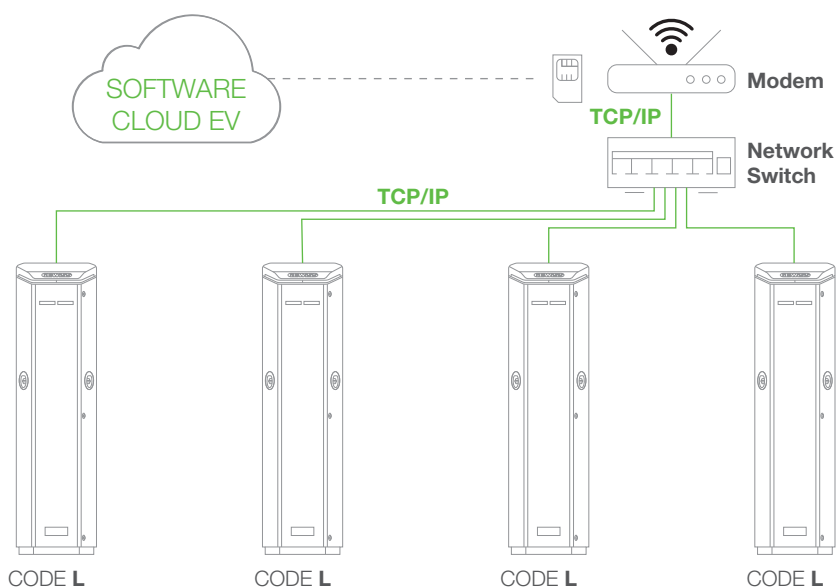
Backend kapcsolatok

1-ES PÉLDA



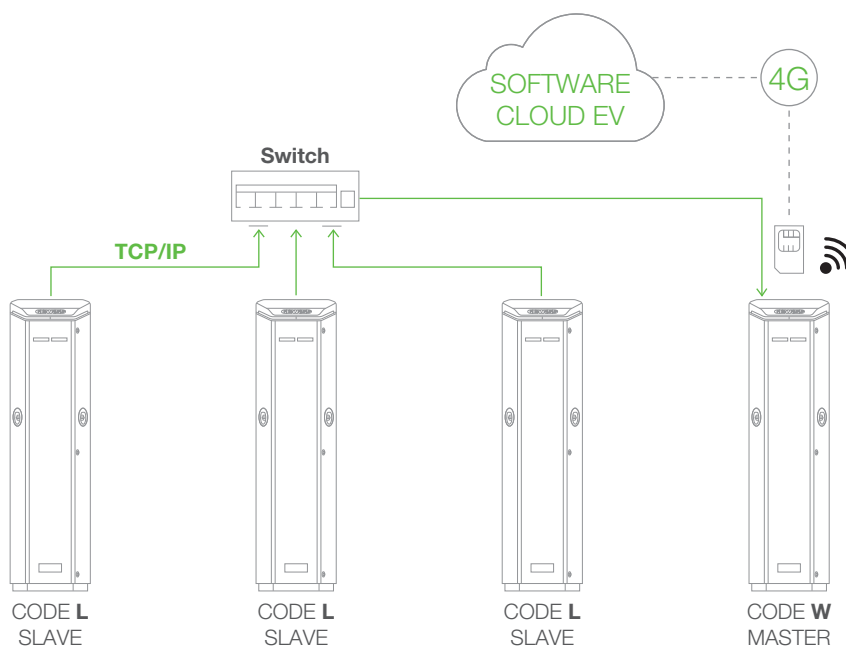
A töltőállomások mindegyike rendelkezik a 4G Routerrel ("W" verzió) és kommunikációt folytatja a backend felülettel, OCPP 1.6 JSON protokollon keresztül.

2-ES PÉLDA



A töltőállomások mindegyike Ethernet csomaggal van felszerelve ("L" verzió), és mindegyik a központi switch-be van bekötve, ezen keresztül történik a kommunikáció.

3-AS PÉLDA (Főegység/ Mellékegység)



A töltőállomások mindegyike Ethernet készlettel van felszerelve («L» verzió), amelyek egy központi switch-be vannak bekötve. Az adatok a MASTER állomásra továbbítódnak, ami az információt átalakítja egy router segítségével. A SIM-kártya csak TCP/IP vonallal vezető be és ki. Csak az utolsó töltőállomás rendelkezik 4G SIM-el, amely az háttérrel OCPP 1.6 JSON protokollon keresztül kommunikál.



JoinOn

töltés kezelés központi vezérlőn keresztül

Töltési teljesítményre vonatkozó információk

A töltőállomások számára fenntartott teljesítmény dinamikus korlátozása érdekében a központi vezérlő valós időben rögzíti a töltési állomás egyes fázisainak energia ellátását, valamint a teljes rendszer egyes részeinek teljesítményét.

Ez lehetőséget nyújt más, a hálózat energiáját elnyelő terhelések, például fények, fűtés, lift stb. elemzésére. A töltőállomásokba integrált elektromos mérőket használják az töltés méréseinek rögzítésére, ezzel egyidejűleg egy további TCP / IP képességű elektromos mérőt használnak az összes áram/teljesítmény összegyűjtésére (beleértve a egyéb fent említett terhelések).

Maximális energiagazdálkodás

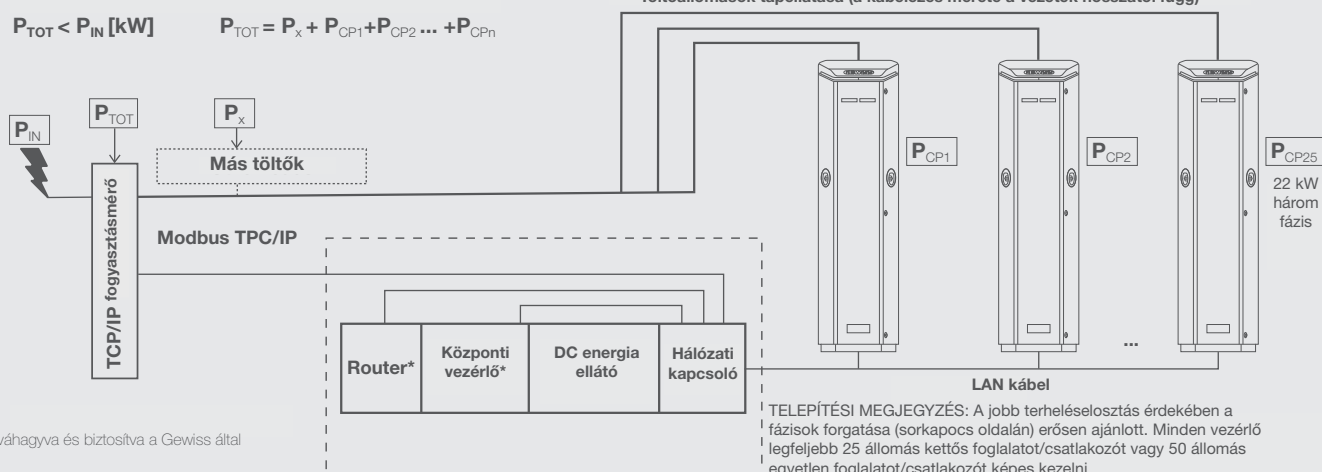
A kívánt maximális teljesítmény egy paraméter, amelyet a terheléskezelő rendszeren keresztül lehet meghatározni és módosítani a JoinOn platformról. Ezen érték alapján, figyelembe véve a többi mért terhelést, a központi vezérlő kiszámítja a rendelkezésre álló maradék töltési teljesítményt, és dinamikusan (30 másodpercenként állítható) szabályozza az egyes töltési folyamatok teljesítményét.

Fázis töltés kiegyenlítés

Az egyfázisú töltési folyamatokat a központi vezérlő felismeri, a lehető legjobban kiegyenlíti a töltési folyamatok megfelelő csökkentésével.

Rendszer elrendezés (központi vezérlő)

Töltés menedzsment stratégia



(*) Jóváhagyva és biztosítva a Gewiss által

Gewiss központi vezérlés alkalmazások

Terheléskezelő funkcióival a központi vezérlő egység támogatja az összes alkalmazást a töltési hálózatok kiépítésére nyilvános környezetben vagy akár magánszférában (például: társasházak, vállalatok) annak érdekében, hogy mindig megfeleljen az előírt terhelési korlátoknak.

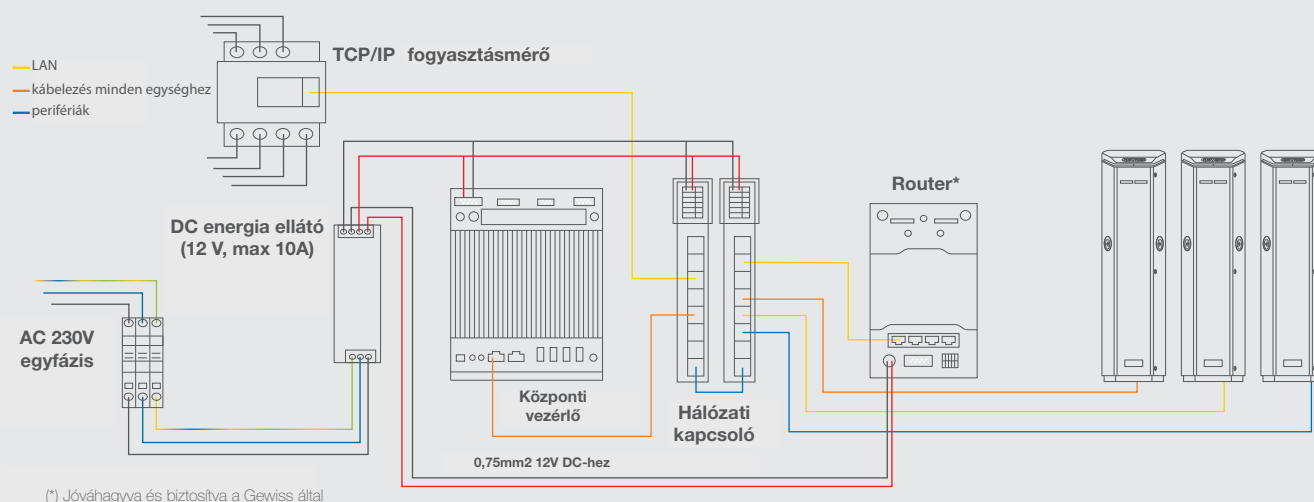
Alkatrészek és műszaki adatok

- A **központi vezérlő** a DLM terheléskezelő rendszer központja, lehetővé teszi max. 50 töltőaljzat egyidejű vezérlését. Az eszköz műszaki adatai:
- - DA-1000 Bay Trail Celeron J1900 négymagos platform alaplap

- - Elsődleges tárhely 32 GB-os 2,5 hüvelykes SSD.
- - Windows 10 Home operációs rendszer - 64 bites.
- - Hálózati adapter DC 12V, 60W - 3 tűs csatlakozó.
- - Memória (RAM) 4 GB SO-DIMM DDR3L 1600.
- - Hőmérséklet $-25^{\circ}\text{C} \div 70^{\circ}\text{C}$.
- A **TCP/IP energiamérő** (opcionális, a Gewiss-től kell megvásárolni, csak akkor szükséges, ha a dinamikus energiagazdálkodás elengedhetetlen, figyelembe véve a helyszínen használt egyéb terheléseket is: világítás, légkondicionáló stb.);
- Router (használható a töltőállomások közötti LAN hálózat beállítására, a TCP / IP energiamérő és a GSM kommunikáció konfigurálására a JoinOn BackEnd segítségével.
- **MEGJEGYZÉS:** a töltőállomásoknak nincs szükségük saját GSM kommunikációra, a központi vezérlő használatával ez az eszköz működteti a rendszert;
- 12 V DC tápegység (max. 10A);
- kapcsoló az összes terheléskezelő berendezés LAN kábeleken keresztül történő csatlakoztatásához;

További információkért kérjük, forduljon a SAT műszaki támogatási szolgálatához.

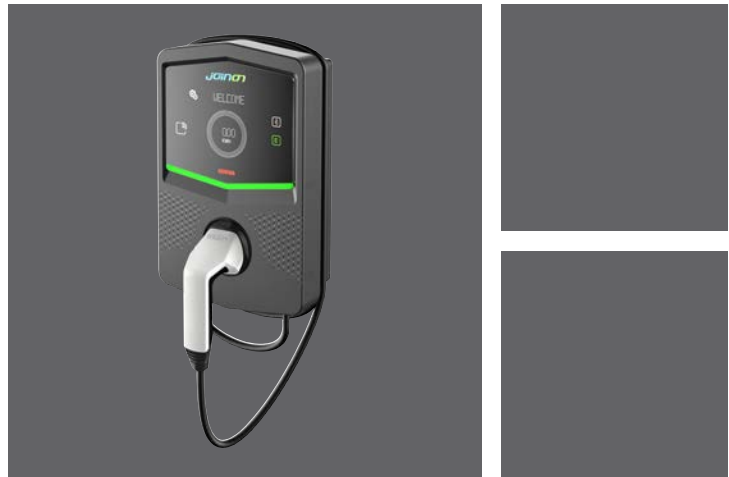
Kábelezés elrendezés (központi vezérlő)





GEWISS

További információkért látogasson el a www.joinon.hu-ra!



GEWISS S.p.A.

Forgalmazó: Automata Bejáratok Specialistája Kft.
1211 Budapest, II. Rákóczi Ferenc utca 335/A
Tel.: +36 (1) 278 4060
E-mail: info@ditec.hu - www.ditec.hu

PB 22631 EN - 01:21

