



# KÁBELTARTÓ RENDSZEREK



## Önök miatt vagyunk sikeresek

Az új technológiák garantálják a termékeink fejlesztését és innovációját. Önnek.

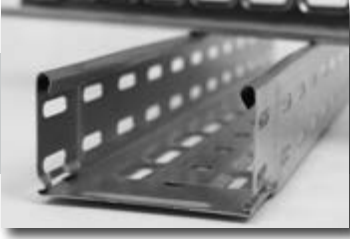
A KOPOS KOLÍN a.s. több mint 90 éves hagyománnyal bíró villanyszerelési anyagokat gyártó vállalat. Több mint 5000 terméket gyártunk. A műanyag termékkörben dobozokat, csatornákat, parapetcsatornákat, csöveket, dupla falú védőcsöveket, melyek védjegyzve vannak, mint KOPOFLEX® és KOPODUR® rendszer, valamint a KOPOHALF® osztott védőcső.

Portfóliónkba tartoznak továbbá a kábeltartó rendszerek, úgy mint a MARS és JUPITER kábeltálcák, hálós kábeltálcák és ezek rozsdamentes kivitelei. Az épületbiztonság iránti egyre növekvő igények kielégítésére kiterjesztettük és bevezettük a funkciómegtartó rendszerünket. Számos gondosan tesztelt rendszer közül választhat. A környezettudatosság jegyében kiemelt figyelmet fordítunk a halogénmentes termékek gyártására. Az ólom műanyag-keverékből való kivonásával, valamint további környezettudatos lépésekkel kiemelten foglalkozunk környezetünk védelmével. A termékek megfelelnek az európai szabványok követelményeinek és az elektrotechnikai intézetekben tesztelik.

A NEUTROSTOP árnyékoló téglákhoz szükséges gyártási technológia szintén rendelkezésünkre áll. E termék használata kiemelten fontos neutronsugárzásnak kitett környezetben.

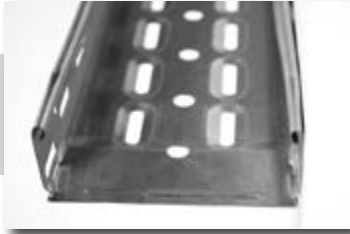
Termékeinket 10 lányvállalatunkon keresztül értékesítjük szerte a világon. KOPOS KOLÍN a.s. rendelkezik az ISO 9001 és az ISO 14001 szabvány szerint tanúsítvánnyal és cseh minőségbiztosítási és biztonsági tanúsítvánnyal.





JUPITER KÁBELTÁLCA RENDSZER

1



MARS KÁBELTÁLCA RENDSZER

2



HUZALRÁCS KÁBELTÁLCA

3



KÁBELLÉTRÁK

4



MARS KÁBELTÁLCA RENDSZER, KÁBELLÉTRÁK ÉS  
HUZALRÁCS KÁBELTÁLCÁK - ROZSDAMENTES

5



PADLÓ ALATTI RENDSZEREK

6



MŰSZAKI INFORMÁCIÓK

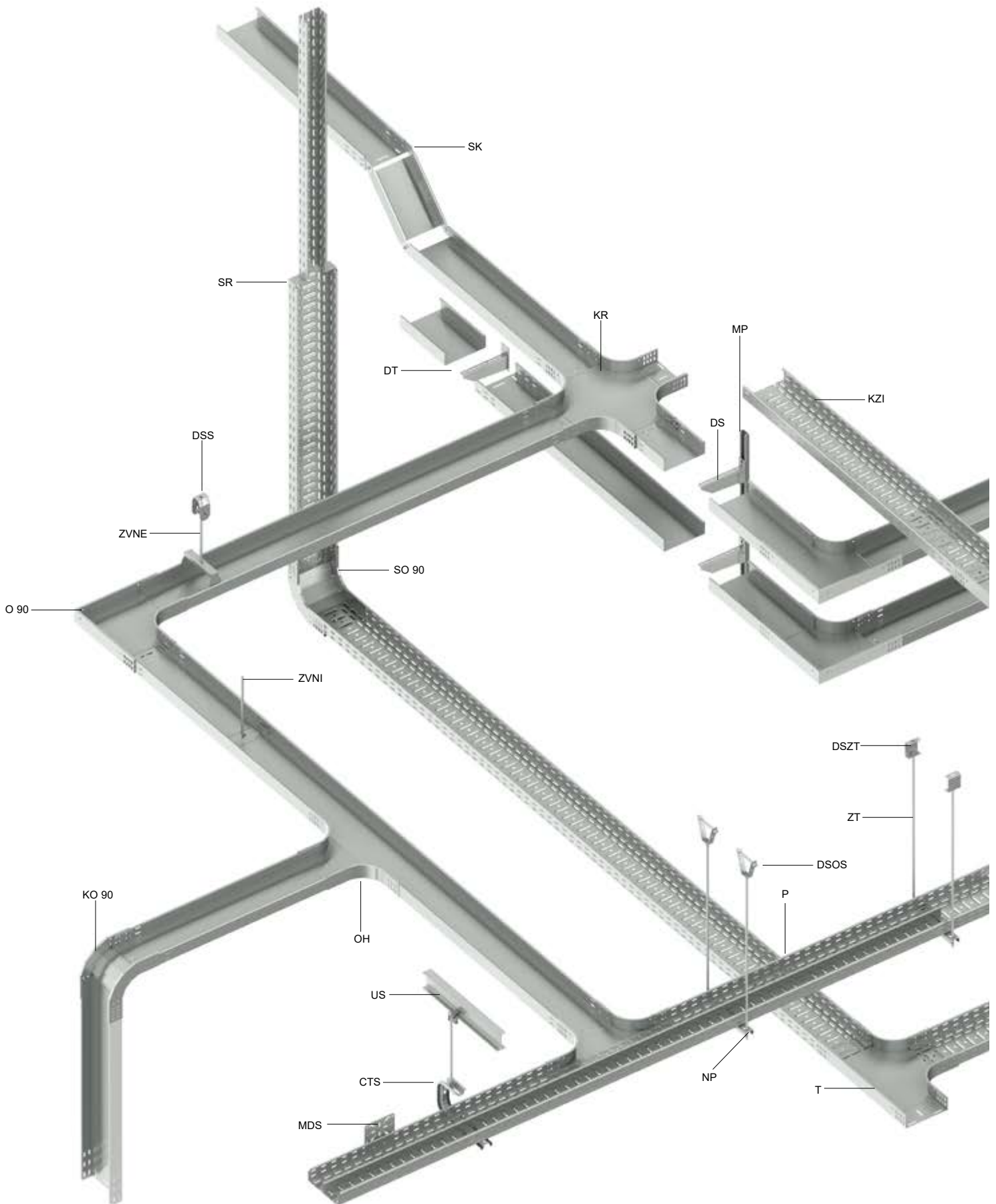
7





**1**

**JUPITER  
KÁBELTÁLCA  
RENDSZER**



1

2

3

4

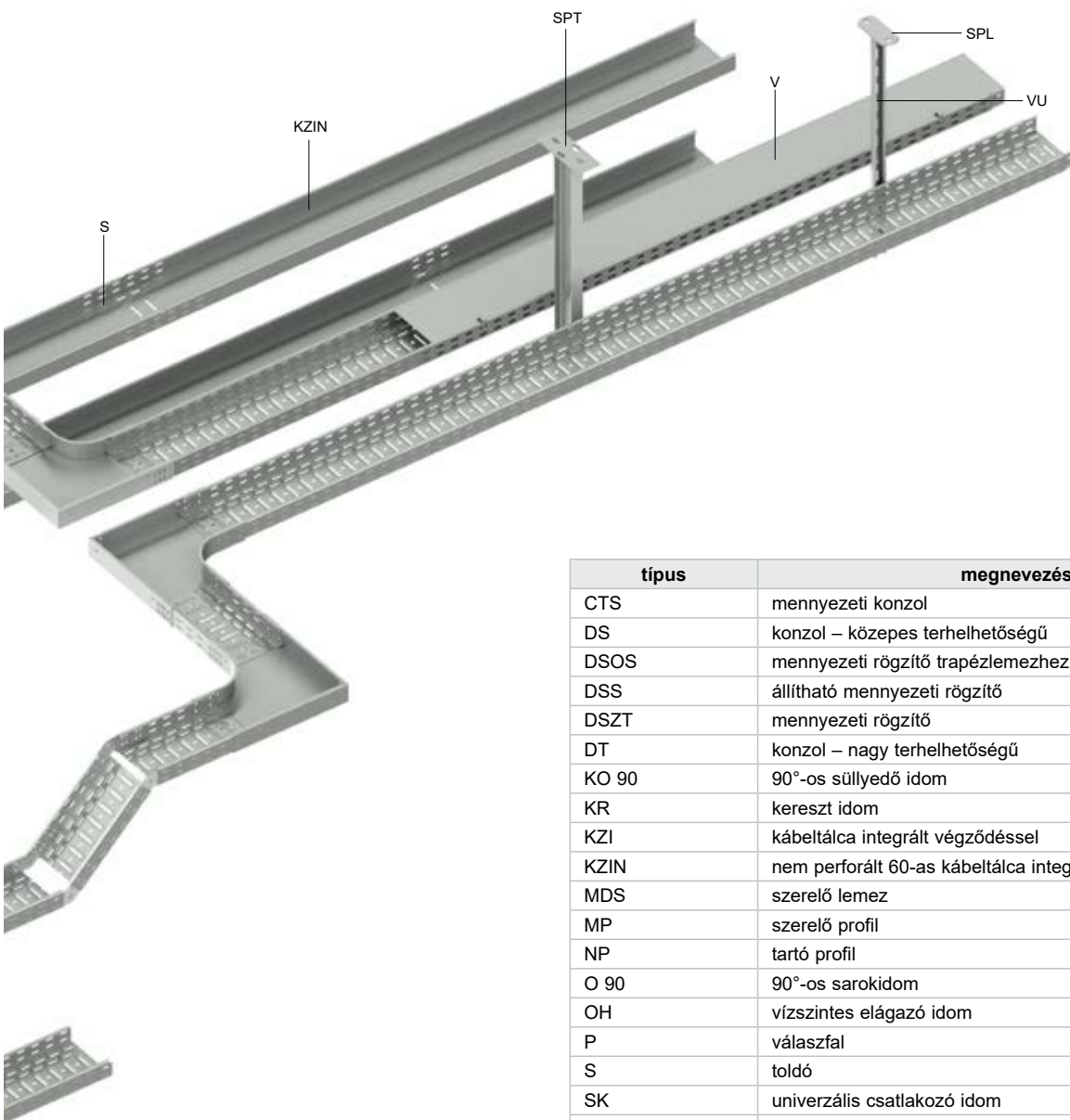
5

6

index



## A RENDSZER ELEMEINEK ÁTTEKINTÉSE



típus	megnevezés	old.
CTS	mennyezeti konzol	<a href="#">24</a>
DS	konzol – közepes terhelhetőségű	<a href="#">26</a>
DSOS	mennyezeti rögzítő trapézlemezhez	<a href="#">36</a>
DSS	állítható mennyezeti rögzítő	<a href="#">36</a>
DSZT	mennyezeti rögzítő	<a href="#">36</a>
DT	konzol – nagy terhelhetőségű	<a href="#">26</a>
KO 90	90°-os süllyedő idom	<a href="#">17</a>
KR	kereszt idom	<a href="#">15</a>
KZI	kábeltálca integrált végződéssel	<a href="#">4,5,7,8</a>
KZIN	nem perforált 60-as kábeltálca integrált végződéssel	<a href="#">6</a>
MDS	szerelem lemez	<a href="#">22</a>
MP	szerelem profil	<a href="#">30</a>
NP	tartó profil	<a href="#">30</a>
O 90	90°-os sarokidom	<a href="#">12</a>
OH	vízszintes elágazó idom	<a href="#">13</a>
P	válaszfal	<a href="#">22</a>
S	toldó	<a href="#">23</a>
SK	univerzális csatlakozó idom	<a href="#">19</a>
SO 90	90°-os emelkedő idom	<a href="#">16</a>
SPL	mennyezeti konzol kis terhelhetőségű	<a href="#">27</a>
SPT	mennyezeti konzol nagy terhelhetőségű	<a href="#">27</a>
SR	szűkítő idom	<a href="#">20</a>
T	T-idom	<a href="#">14</a>
US	rögzítőelem I gerendához	<a href="#">35</a>
V	kábeltálca fedél	<a href="#">11</a>
VU	fedélrögzítő kapocs	<a href="#">11</a>
ZT	menetes szár	<a href="#">35</a>
ZVNE	függesztő konzol - külső	<a href="#">29</a>
ZVNI	függesztő konzol - belső	<a href="#">29</a>

1

2

3

4

5

6

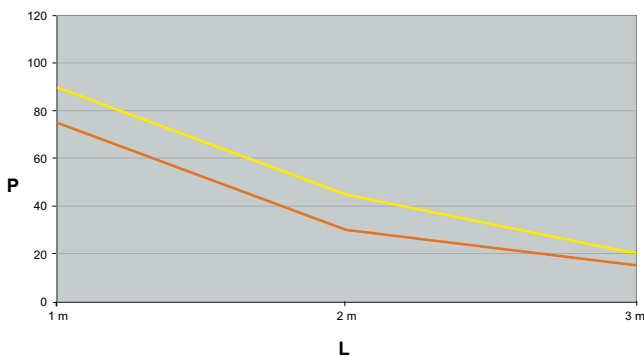
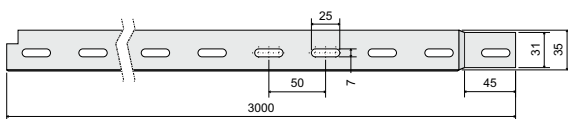
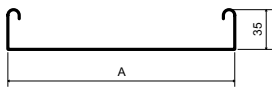
index

## 35 - kábeltálca integrált végződéssel



- ▶ A tálca szabványos hossza 3 m.
- ▶ A biztonságos csatlakoztatás céljából használni kell a KSV rugós rögzítőt (old. 37) vagy az NSM 6X10 csavarból (old. 37). Összeszerelési példa a old. 37.
- ▶ Megrendelésre különböző kivitelű kábeltálcákat is elkészítünk – a további információkért lépjen kapcsolatba értékesítőjével.
- ▶ Ezek a tételek lakkozott verzióban is rendelhetőek. További információk a old. 7-2.

	cikkszám	A	↑	‡	∑f	EAN
●	KZI 35X50X0.75_S	50	0,75	0,75	2	<a href="#">8595057692237</a>
●	KZI 35X75X0.75_S	75	0,75	0,79	2	<a href="#">8595057692244</a>
●	KZI 35X100X0.75_S	100	0,75	1,05	2	<a href="#">8595057692251</a>
●	KZI 35X150X0.75_S	150	0,75	1,29	2	<a href="#">8595057692268</a>
●	KZI 35X200X0.75_S	200	0,75	1,67	3	<a href="#">8595057689206</a>
●	KZI 35X300X0.75_S	300	0,75	2,00	3	<a href="#">8595057692275</a>
⊕	KZI 35X400X1.00_S	400	1,0	3,24	4	<a href="#">8595057692282</a>
⊕	KZI 35X500X1.00_S	500	1,0	3,60	4	<a href="#">8595057692299</a>
⊕	KZI 35X600X1.00_S	600	1,0	4,33	4	<a href="#">8595057692305</a>
⊖	KZI 35X50X0.75_F	50	0,75	0,92	2	<a href="#">8595057696518</a>
⊖	KZI 35X75X0.75_F	75	0,75	0,97	2	<a href="#">8595057696549</a>
⊖	KZI 35X100X0.75_F	100	0,75	1,22	2	<a href="#">8595057696419</a>
⊖	KZI 35X150X0.75_F	150	0,75	1,55	2	<a href="#">8595057696433</a>
⊖	KZI 35X200X0.75_F	200	0,75	2,04	3	<a href="#">8595057696457</a>
⊖	KZI 35X300X0.75_F	300	0,75	2,44	3	<a href="#">8595057696471</a>
⊖	KZI 35X400X1.00_F	400	1,0	3,77	4	<a href="#">8595057696495</a>
⊖	KZI 35X500X1.00_F	500	1,0	4,58	4	<a href="#">8595057696501</a>
⊖	KZI 35X600X1.00_F	600	1,0	4,33	4	<a href="#">8595057696532</a>



— KZI 35/0,75 A grafikon mutatja a tálca maximális terhelhetőségét a tartók távolságának függvényében.  
— KZI 35/1,00

A grafikonon szereplő értékek nem tartalmazzák a környezeti adottságokból eredő tényezőket és nem értendőek személyterhelésre.

L = tartók távolsága (m)

P = megengedett terhelhetőség (súly kg/m)





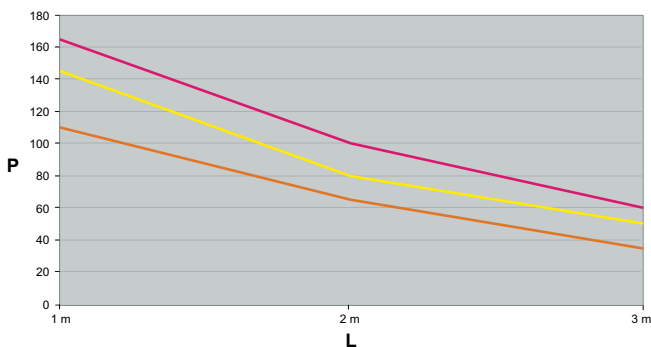
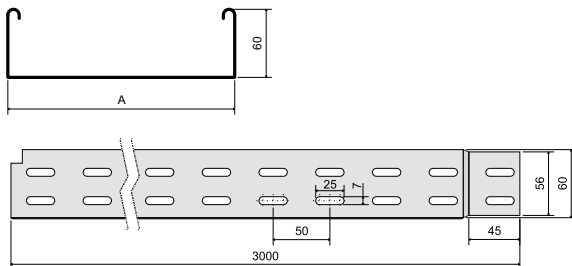
60 - kábeltálca integrált végződéssel



- ▶ A tálca szabványos hossza 3 m.
- ▶ A biztonságos csatlakoztatás céljából használni kell a KSV rugós rögzítőt (old. 37) agy az NSM 6X10 csavarból (old. 37). Összeszerelési példa old. 37.
- ▶ Megrendelésre különböző kivitelű kábeltálcákat is elkészítünk – a további információkért lépjen kapcsolatba értékesítőjével.
- ▶ Ezek a tételek lakkozott verzióban is rendelhetőek. További információk a old. 7-2.

cikkszám	A	t	‡	lf	EAN
● KZI 60X50X0.75_S	50	0,75	0,99	4	8595057692312
● KZI 60X50X1.00_S	50	1,0	1,24	4	8595057692916
● KZI 60X50X1.25_PO	50	1,25	1,62	4	8595057696082
● KZI 60X75X0.75_S	75	0,75	1,18	4	8595057627550
● KZI 60X75X1.00_S	75	1,0	1,27	4	8595057629585
● KZI 60X75X1.25_PO	75	1,25	1,80	4	8595057635661
● KZI 60X100X0.75_S	100	0,75	1,37	4	8595057627567
● KZI 60X100X1.00_S	100	1,0	1,70	4	8595057636118
● KZI 60X100X1.25_PO	100	1,25	2,10	4	8595057633551
● KZI 60X150X0.75_S	150	0,75	1,70	4	8595057627574
● KZI 60X150X1.00_S	150	1,0	2,07	4	8595057635678
● KZI 60X150X1.25_PO	150	1,25	2,49	4	8595057633568
● KZI 60X200X0.75_S	200	0,75	1,86	5	8595057627581
● KZI 60X200X1.00_S	200	1,0	2,27	5	8595057627598
● KZI 60X200X1.25_PO	200	1,25	2,84	5	8595057635685
● KZI 60X300X0.75_S	300	0,75	2,47	5	8595057630857
● KZI 60X300X1.00_S	300	1,0	3,07	5	8595057627604
● KZI 60X300X1.25_PO	300	1,25	3,96	5	8595057634930
● KZI 60X400X1.00_S	400	1,0	3,75	6	8595057627611
● KZI 60X400X1.25_PO	400	1,25	4,60	6	8595057635715
● KZI 60X500X1.00_S	500	1,0	4,54	6	8595057644021
⊕ KZI 60X500X1.25_PO	500	1,25	5,52	6	8595057627628
● KZI 60X600X1.00_S	600	1,0	5,40	6	8595057635722
⊕ KZI 60X600X1.25_PO	600	1,25	6,50	6	8595057627635

cikkszám	A	t	‡	lf	EAN
● KZI 60X50X0.75_F	50	0,8	1,23	4	8595057696709
⊕ KZI 60X50X1.00_F	50	1,0	1,44	4	8595057696716
⊕ KZI 60X50X1.25_POF	50	1,25	1,85	4	8595057696099
⊕ KZI 60X75X0.75_F	75	0,8	1,44	4	8595057696747
⊕ KZI 60X75X1.00_F	75	1,0	1,48	4	8595057696754
⊕ KZI 60X75X1.25_POF	75	1,25	2,04	4	8595057696761
● KZI 60X100X0.75_F	100	0,8	1,55	4	8595057696556
⊕ KZI 60X100X1.00_F	100	1,0	1,98	4	8595057696327
⊕ KZI 60X100X1.25_POF	100	1,25	2,30	4	8595057696563
● KZI 60X150X0.75_F	150	0,78	2,02	4	8595057696570
⊕ KZI 60X150X1.00_F	150	1,0	2,41	4	8595057696587
⊕ KZI 60X150X1.25_POF	150	1,25	2,80	4	8595057696594
● KZI 60X200X0.75_F	200	0,78	2,28	5	8595057696600
⊕ KZI 60X200X1.00_F	200	1,0	2,64	5	8595057696617
⊕ KZI 60X200X1.25_POF	200	1,25	3,22	5	8595057696624
● KZI 60X300X0.75_F	300	0,78	3,02	5	8595057696631
⊕ KZI 60X300X1.00_F	300	1,0	3,57	5	8595057696648
⊕ KZI 60X300X1.25_POF	300	1,25	4,39	5	8595057696655
● KZI 60X400X1.00_F	400	1,0	4,37	6	8595057696662
⊕ KZI 60X400X1.25_POF	400	1,25	5,20	6	8595057696679
⊕ KZI 60X500X1.00_F	500	1,0	5,30	6	8595057696686
⊕ KZI 60X500X1.25_POF	500	1,25	6,29	6	8595057696693
⊕ KZI 60X600X1.00_F	600	1,0	6,30	6	8595057696723
⊕ KZI 60X600X1.25_POF	600	1,25	7,37	6	8595057696730



A grafikon mutatja a tálca maximális terhelhetőségét a tartók távolságának függvényében.

A grafikonon szereplő értékek nem tartalmazzák a környezeti adottságokból eredő tényezőket és nem értendőek személyterhelésre.

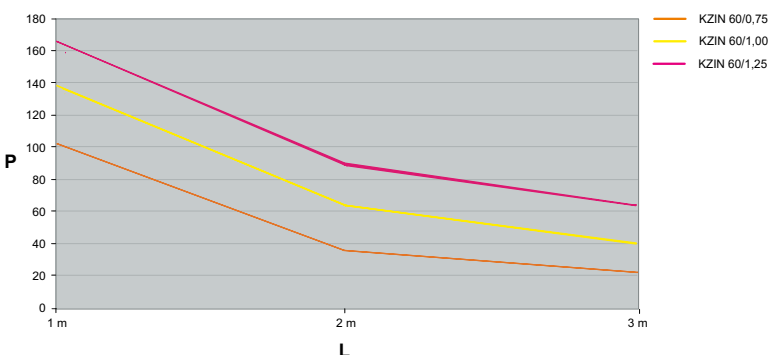
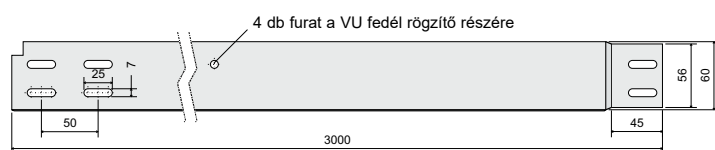
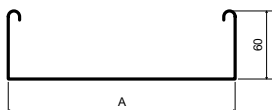
L = tartók távolsága (m)  
P = megengedett terhelhetőség (súly kg/m)

## 60 - kábelátalca integrált végződéssel - zárt éssel



- ▶ A tálcá szabványos hossza 3 m.
- ▶ A biztonságos csatlakoztatás céljából használni kell a KSV rugós rögzítőt (old. 37) vagy az NSM 6X10 csavarból (old. 37). Összeszerelési példa a old. 37.
- ▶ Megrendelésre különböző kivitelű kábelátalcaikat is elkészítünk – a további információkért lépjen kapcsolatba értékesítőjével.
- ▶ Ezek a tételek lakkozott verzióban is rendelhetőek. További információk a old. 7-2.

	cikkszám	A	t	‡	l̄	EAN
●	KZIN 60X50X0.75_S	50	0,75	1,09	4	<a href="#">8595057692459</a>
●	KZIN 60X75X0.75_S	75	0,75	1,32	4	<a href="#">8595057692466</a>
●	KZIN 60X100X0.75_S	100	0,75	1,40	4	<a href="#">8595057692473</a>
●	KZIN 60X150X0.75_S	150	0,75	1,78	4	<a href="#">8595057692480</a>
●	KZIN 60X200X0.75_S	200	0,75	2,02	5	<a href="#">8595057692497</a>
●	KZIN 60X300X0.75_S	300	0,75	2,62	5	<a href="#">8595568903037</a>
●	KZIN 60X400X1.00_S	400	1,0	4,19	6	<a href="#">8595057692510</a>
⊕	KZIN 60X500X1.25_S	500	1,25	6,30	6	<a href="#">8595057692527</a>
⊕	KZIN 60X600X1.25_S	600	1,25	7,30	6	<a href="#">8595057692534</a>
⊕	KZIN 60X50X0.75_F	50	0,8	1,47	4	<a href="#">8595568902351</a>
⊕	KZIN 60X75X0.75_F	75	0,8	1,58	4	<a href="#">8595568902344</a>
⊕	KZIN 60X100X0.75_F	100	0,8	1,71	4	<a href="#">8595568905659</a>
⊕	KZIN 60X150X0.75_F	150	0,75	2,18	4	<a href="#">8595568905666</a>
⊕	KZIN 60X200X0.75_F	200	0,75	2,50	5	<a href="#">8595568905673</a>
⊕	KZIN 60X300X0.75_F	300	0,75	3,19	5	<a href="#">8595568905680</a>
⊕	KZIN 60X400X1.00_F	400	1,0	4,90	6	<a href="#">8595568905697</a>
⊕	KZIN 60X500X1.25_F	500	1,25	7,55	6	<a href="#">8595568905703</a>
⊕	KZIN 60X600X1.25_F	600	1,25	8,74	6	<a href="#">8595568905710</a>



A grafikon mutatja a tálcá maximális terhelhetőségét a tartók távolságának függvényében.

A grafikonon szereplő értékek nem tartalmazzák a környezeti adottságokból eredő tényezőket és nem értendők személyterhelésre.

L = tartók távolsága (m)  
P = megengedett terhelhetőség (súly kg/m)

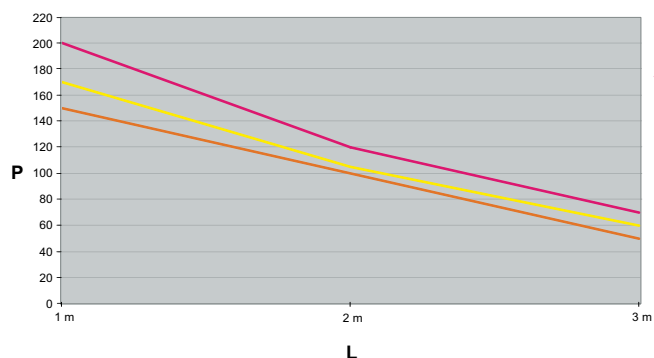
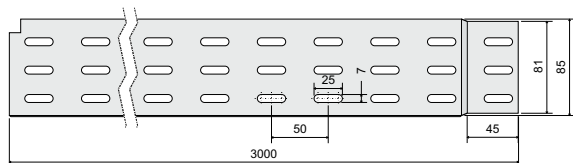


85 - kábelalca integrált végződéssel



- ▶ A tálcá szabványos hossza 3 m.
- ▶ A biztonságos csatlakoztatás céljából használni kell a KSV rugós rögzítőt (old. 37) egy az NSM 6X10 csavarból (old. 37). Összeszerelési példa a old. 37.
- ▶ Megrendelésre különböző kivitelű kábelalcaikat is elkészítünk – a további információkért lépjen kapcsolatba értékesítőjével.
- ▶ Ezek a tételek lakkozott verzióban is rendelhetőek. További információk a old. 7-2.

	cikkszám	A	t	±	lf	EAN
●	KZI 85X100X0.75_S	100	0,75	1,56	6	<a href="#">8595057692329</a>
●	KZI 85X150X0.75_S	150	0,75	1,81	6	<a href="#">8595057692336</a>
●	KZI 85X200X1.00_S	200	1,0	2,58	7	<a href="#">8595057692343</a>
●	KZI 85X300X1.00_S	300	1,0	3,10	7	<a href="#">8595057692350</a>
●	KZI 85X400X1.00_S	400	1,0	4,15	8	<a href="#">8595057692367</a>
⊕	KZI 85X500X1.25_S	500	1,25	5,70	8	<a href="#">8595057692374</a>
⊕	KZI 85X600X1.25_S	600	1,25	7,73	8	<a href="#">8595057692381</a>
⊖	KZI 85X100X0.75_F	100	0,75	1,90	6	<a href="#">8595057696778</a>
⊖	KZI 85X150X0.75_F	150	0,75	1,94	6	<a href="#">8595057696785</a>
⊖	KZI 85X200X1.00_F	200	1,0	3,01	7	<a href="#">8595057696792</a>
⊖	KZI 85X300X1.00_F	300	1,0	3,61	7	<a href="#">8595057696808</a>
⊖	KZI 85X400X1.00_F	400	1,0	4,83	8	<a href="#">8595057696815</a>
⊖	KZI 85X500X1.25_F	500	1,25	6,79	8	<a href="#">8595057696822</a>
⊖	KZI 85X600X1.25_F	600	1,25	7,78	8	<a href="#">8595057696839</a>



— KZI 85/0,75  
 — KZI 85/1,00  
 — KZI 85/1,25

A grafikon mutatja a tálcá maximális terhelhetőségét a tartók távolságának függvényében.

A grafikonon szereplő értékek nem tartalmazzák a környezeti adottságokból eredő tényezőket és nem értendők személyterhelésre.

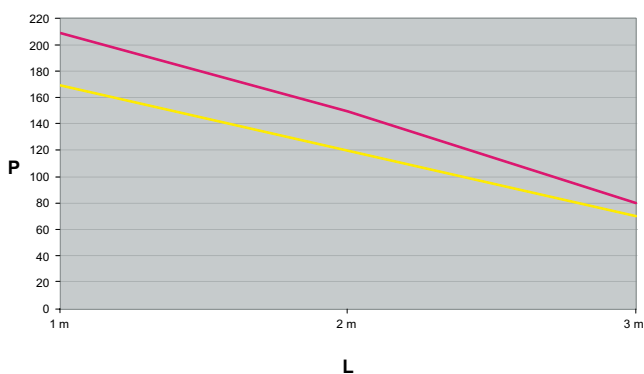
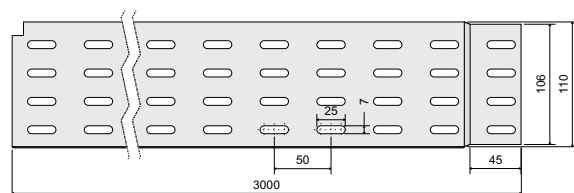
L = tartók távolsága (m)  
 P = megengedett terhelhetőség (súly kg/m)

## 110 - kábeltálca integrált végződéssel



- ▶ A tálca szabványos hossza 3 m.
- ▶ A biztonságos csatlakoztatás céljából használni kell a KSV rugós rögzítőt (old. 37) egy az NSM 6X10 csavarból (old. 37). Összeszerelési példa a old. 37.
- ▶ Megrendelésre különböző kivitelű kábeltálcákat is elkészítünk – a további információkért lépjen kapcsolatba értékesítőjével.
- ▶ Ezek a tételek lakkozott verzióban is rendelhetőek. További információk a old. 7-2.

	cikkszám	A	t	‡	lf	EAN
●	KZI 110X150X1.00_S	150	1,0	2,61	8	<a href="#">8595057692398</a>
⊕	KZI 110X150X1.25_S	150	1,25	3,51	8	<a href="#">8595057696044</a>
●	KZI 110X200X1.00_S	200	1,0	2,98	9	<a href="#">8595057692404</a>
⊕	KZI 110X200X1.25_S	200	1,25	3,72	9	<a href="#">8595057693708</a>
●	KZI 110X300X1.00_S	300	1,0	3,64	9	<a href="#">8595057692411</a>
⊕	KZI 110X300X1.25_S	300	1,25	4,63	9	<a href="#">8595057696068</a>
●	KZI 110X400X1.00_S	400	1,00	4,62	10	<a href="#">8595568932716</a>
●	KZI 110X400X1.25_S	400	1,25	5,10	10	<a href="#">8595057692428</a>
●	KZI 110X500X1.25_S	500	1,25	6,30	10	<a href="#">8595057692435</a>
●	KZI 110X600X1.25_S	600	1,25	6,85	10	<a href="#">8595057692442</a>
⊕	KZI 110X150X1.00_F	150	1,0	3,04	8	<a href="#">8595057696310</a>
⊕	KZI 110X200X1.00_F	200	1,0	3,47	9	<a href="#">8595057693722</a>
⊕	KZI 110X300X1.00_F	300	1,0	4,24	9	<a href="#">8595057696303</a>
⊕	KZI 110X400X1.00_F	400	1,00	5,32	10	<a href="#">8595568932747</a>
⊕	KZI 110X500X1.25_F	500	1,25	7,09	10	<a href="#">8595057696297</a>
⊕	KZI 110X600X1.25_F	600	1,25	8,06	10	<a href="#">8595568904690</a>



A grafikon mutatja a tálca maximális terhelhetőségét a tartók távolságának függvényében.

A grafikonon szereplő értékek nem tartalmazzák a környezeti adottságokból eredő tényezőket és nem értendők személyterhelésre.

L = tartók távolsága (m)

P = megengedett terhelhetőség (súly kg/m)

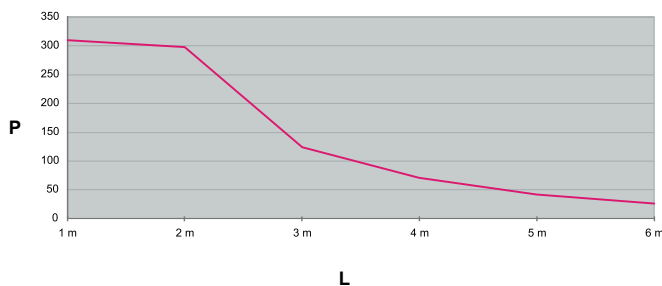
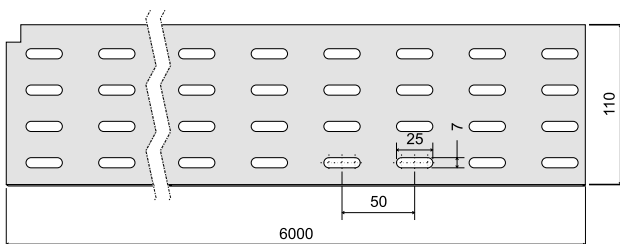
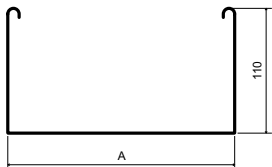


**110 - kábeltálca - hossz 6 m**



- ▶ A kábeltálcák alkalmasak nyomvonalak kiépítésére maximum 6 méterenkénti alátámasztással.
- ▶ A kábeltálcák csatlakoztatásához 2 darab KDS toldó és 17 darab NSM 6X10 csavar szükséges (old. 37). A kábeltálca illesztések nem kerülhetnek alátámasztás fölé.

cikkszám	A	t	‡	∑f	∑	EAN
● <b>KZ 110X200X1.50_S6</b>	200	1,50	4,80	34	12/96	<a href="#">8595057636194</a>
● <b>KZ 110X300X1.50_S6</b>	300	1,50	5,93	34	12/12	<a href="#">8595568932143</a>

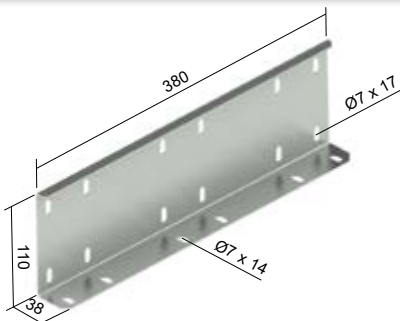


A grafikon mutatja a tálcá maximális terhelhetőségét a tartók távolságának függvényében.

A grafikonon szereplő értékek nem tartalmazzák a környezeti adottságokból eredő tényezőket és nem értendők személyterhelésre.

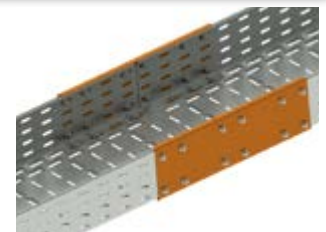
L = tartók távolsága (m)  
P = megengedett terhelhetőség (súly kg/m)

**toldólemez**



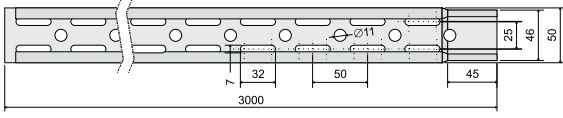
- ▶ A toldólemez a 110 mm oldalmagasságú, 6 m hosszú kábeltálcák csatlakoztatására szolgál.
- ▶ A csatlakozást az NSM 6X10 csavarokkal rögzítik. A toldólemez 1 darabjához használjon 17 db csavart - 12 db-ot az oldalfalakon és 5 db-ot az alján.

cikkszám	t	‡	∑f	EAN
● <b>KDS_S</b>	1,50	0,69	17	<a href="#">8595568932150</a>

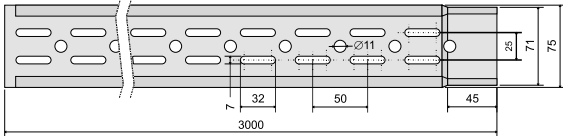


## a perforáció vázlatja a KZI típusú tábla alsó részén

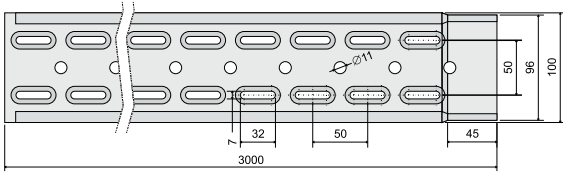
50 mm



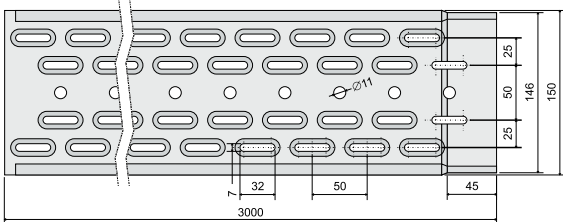
75 mm



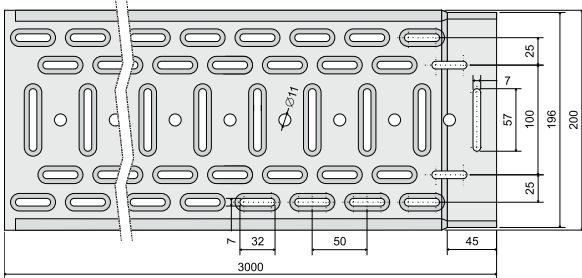
100 mm



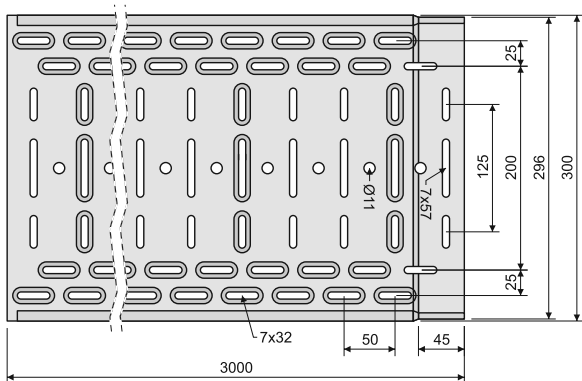
150 mm



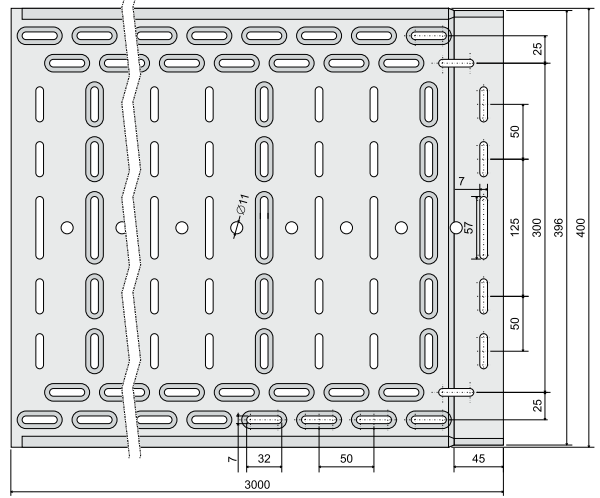
200 mm



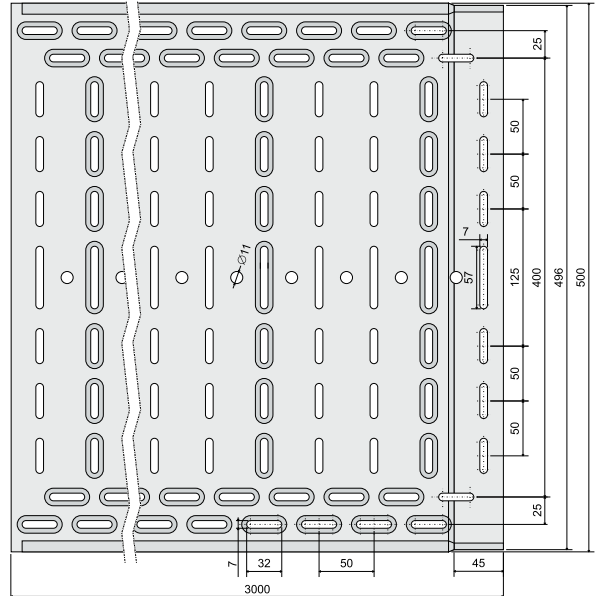
300 mm



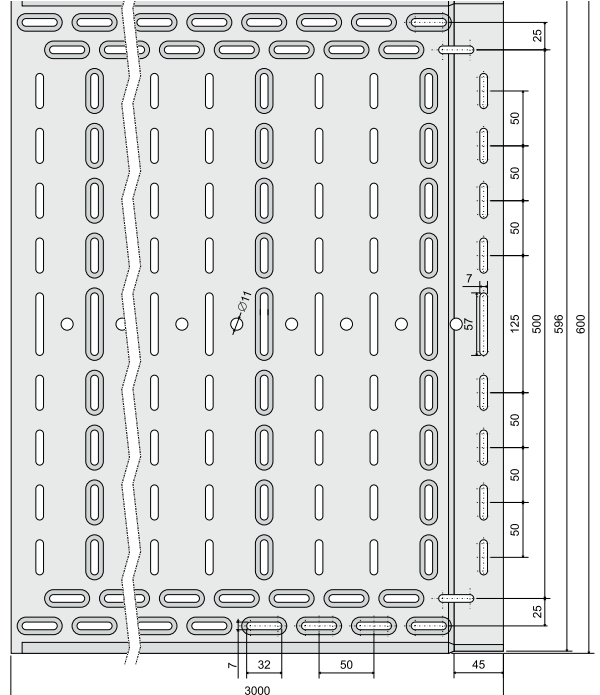
400 mm



500 mm



600 mm



1

2

3

4

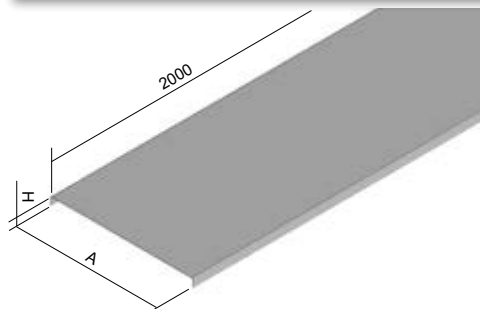
5

6

kezdő



**kábeltálca fedél**



- ▶ A kábeltálca fedelének szabványos hossza 2 m.
- ▶ A megadott lemeztvastagság csak tájékoztató jellegű. A gyártó előzetes bejelentés nélkül megváltoztathatja a kiszállított fedél lemeztvastagságát.
- ▶ A tálcához való rögzítéshez a VU fedélrögzítő kapcsot kell használni (2 db / méter).
- ▶ Ezek a tételek lakozott verzióban is rendelhetők. További információk a old. 7-2.

	cikkszám	A	H	‡	‡	EAN
●	V 50_S	50	11	0,55	0,31	<a href="#">8595057629776</a>
●	V 75_S	75	11	0,55	0,43	<a href="#">8595057629578</a>
●	V 100_S	100	11	0,55	0,53	<a href="#">8595057629783</a>
●	V 150_S	150	11	0,55	0,75	<a href="#">8595057629790</a>
●	V 200_S	200	11	0,55	0,98	<a href="#">8595057629424</a>
●	V 300_S	300	11	0,8	2,07	<a href="#">8595057629516</a>
●	V 400_S	400	14	1,0	3,43	<a href="#">8595057629394</a>
●	V 500_S	500	14	1,0	4,22	<a href="#">8595057633162</a>
●	V 600_S	600	14	1,2	6,27	<a href="#">8595057636576</a>

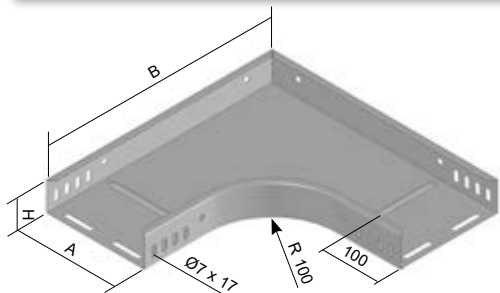
	cikkszám	A	H	‡	‡	EAN
●	V 50_F	50	11	0,8	0,54	<a href="#">8595057656109</a>
⊖	V 75_F	75	11	0,8	0,72	<a href="#">8595057658141</a>
●	V 100_F	100	11	0,8	0,91	<a href="#">8595057656215</a>
●	V 150_F	150	11	0,8	1,30	<a href="#">8595057657991</a>
●	V 200_F	200	11	0,8	1,68	<a href="#">8595057656222</a>
●	V 300_F	300	11	1,0	2,73	<a href="#">8595057656239</a>
●	V 400_F	400	14	1,0	3,63	<a href="#">8595057656246</a>
●	V 500_F	500	14	1,0	4,80	<a href="#">8595057657977</a>
⊖	V 600_F	600	14	1,2	6,70	<a href="#">8595057659278</a>

**fedélrögzítő kapocs**

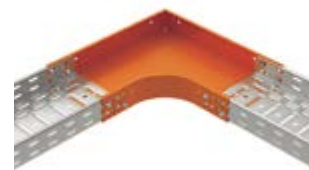


- ▶ Csavar nélküli rögzítést teszi lehetővé a tető és tálca között.
- ▶ A kapcsot a tetőre valamint a tálca oldalának egyik kivágásához helyezük majd kissé megnyomjuk hogy a kapocs bekattanjon a kivágásba.
- ▶ A perforált és a nem perforált tálcákhoz is használható, a nem perforáltak rendelkeznek az ehhez szükséges rögzítő furatokkal.

	cikkszám	‡	EAN
●	VU_GMT	0,01	<a href="#">8595057629448</a>

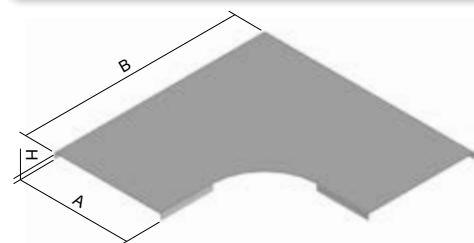
**90°-os sarokidom**


- ▶ Az idom csatlakoztatásához NSM 6X10 csavarokat kell használni (old. 37).
- ▶ A 400 mm széles idom esetében a külső oldal szöge letöréssel van kialakítva.
- ▶ Ezek a tételek lakkozott verzióban is rendelhetőek. További információk a old. 7-2.



	cikkszám	A	H	B	t	f	l <sub>f</sub>	EAN
●	O 90X35X50_S	50	35	253	0,8	0,49	8	<a href="#">8595057627819</a>
●	O 90X35X75_S	75	35	278	0,8	0,59	8	<a href="#">8595057636583</a>
●	O 90X35X100_S	100	35	303	0,8	0,69	8	<a href="#">8595057627826</a>
●	O 90X35X150_S	150	35	353	0,8	0,93	8	<a href="#">8595057627833</a>
●	O 90X35X200_S	200	35	403	1,0	1,45	10	<a href="#">8595057627840</a>
●	O 90X35X300_S	300	35	503	1,0	2,25	10	<a href="#">8595057627857</a>
⊕	O 90X35X400_S	400	35	603	1,0	2,79	12	<a href="#">8595057636606</a>
⊕	O 90X35X500_S	500	35	703	1,0	3,74	12	<a href="#">8595057636637</a>
⊕	O 90X35X600_S	600	35	803	1,2	5,75	12	<a href="#">8595057636644</a>
●	O 90X60X50_S	50	60	253	0,8	0,60	8	<a href="#">8595057627864</a>
●	O 90X60X75_S	75	60	278	0,8	0,71	8	<a href="#">8595057627871</a>
●	O 90X60X100_S	100	60	303	0,8	0,82	8	<a href="#">8595057627888</a>
●	O 90X60X150_S	150	60	353	0,8	1,07	8	<a href="#">8595057627895</a>
●	O 90X60X200_S	200	60	403	1,0	1,64	10	<a href="#">8595057627918</a>
●	O 90X60X300_S	300	60	503	1,0	2,48	10	<a href="#">8595057627925</a>
●	O 90X60X400_S	400	60	603	1,0	3,03	12	<a href="#">8595057627932</a>
●	O 90X60X500_S	500	60	703	1,0	4,01	12	<a href="#">8595057627949</a>
●	O 90X60X600_S	600	60	803	1,2	6,14	12	<a href="#">8595057627956</a>
⊕	O 90X85X100_S	100	85	303	0,8	1,03	16	<a href="#">8595057631281</a>
⊕	O 90X85X150_S	150	85	353	0,8	1,30	16	<a href="#">8595057632608</a>
⊕	O 90X85X200_S	200	85	403	1,0	1,91	18	<a href="#">8595057632578</a>
⊕	O 90X85X300_S	300	85	503	1,0	2,79	18	<a href="#">8595057630307</a>
⊕	O 90X85X400_S	400	85	603	1,0	3,35	20	<a href="#">8595057636675</a>
⊕	O 90X85X500_S	500	85	703	1,0	4,36	20	<a href="#">8595057636682</a>
⊕	O 90X85X600_S	600	85	803	1,2	6,54	20	<a href="#">8595057636699</a>
⊕	O 90X110X150_S	150	110	353	0,8	1,40	16	<a href="#">8595057633667</a>
●	O 90X110X200_S	200	110	403	1,0	2,06	18	<a href="#">8595057636705</a>
●	O 90X110X300_S	300	110	503	1,0	2,98	18	<a href="#">8595057633186</a>
●	O 90X110X400_S	400	110	603	1,0	3,55	20	<a href="#">8595057636729</a>
●	O 90X110X500_S	500	110	703	1,0	4,59	20	<a href="#">8595057633179</a>
⊕	O 90X110X600_S	600	110	803	1,2	6,86	20	<a href="#">8595057636736</a>

	cikkszám	A	H	B	t	f	l <sub>f</sub>	EAN
⊕	O 90X35X50_F	50	35	253	0,8	0,56	8	<a href="#">8595057658691</a>
⊕	O 90X35X75_F	75	35	278	0,8	0,68	8	<a href="#">8595057658707</a>
⊕	O 90X35X100_F	100	35	303	0,8	0,80	8	<a href="#">8595057658714</a>
⊕	O 90X35X150_F	150	35	353	0,8	1,08	8	<a href="#">8595057658721</a>
⊕	O 90X35X200_F	200	35	403	1,0	1,68	10	<a href="#">8595057658738</a>
⊕	O 90X35X300_F	300	35	503	1,0	2,60	10	<a href="#">8595057658769</a>
⊕	O 90X35X400_F	400	35	603	1,0	3,24	12	<a href="#">8595057658776</a>
⊕	O 90X35X500_F	500	35	703	1,0	4,33	12	<a href="#">8595057658783</a>
⊕	O 90X35X600_F	600	35	803	1,2	6,67	12	<a href="#">8595057658790</a>
⊕	O 90X60X50_F	50	60	253	0,8	0,70	8	<a href="#">8595057658806</a>
⊕	O 90X60X75_F	75	60	278	0,8	0,82	8	<a href="#">8595057658813</a>
⊕	O 90X60X100_F	100	60	303	0,8	0,95	8	<a href="#">8595057658831</a>
⊕	O 90X60X150_F	150	60	353	0,8	1,24	8	<a href="#">8595057658820</a>
⊕	O 90X60X200_F	200	60	403	1,0	1,90	10	<a href="#">8595057658848</a>
⊕	O 90X60X300_F	300	60	503	1,0	2,87	10	<a href="#">8595057658844</a>
⊕	O 90X60X400_F	400	60	603	1,0	3,52	12	<a href="#">8595057658851</a>
⊕	O 90X60X500_F	500	60	703	1,0	4,65	12	<a href="#">8595057658868</a>
⊕	O 90X60X600_F	600	60	803	1,2	7,09	12	<a href="#">8595057658875</a>
⊕	O 90X85X100_F	100	85	303	0,8	1,19	16	<a href="#">8595057658882</a>
⊕	O 90X85X150_F	150	85	353	0,8	1,50	16	<a href="#">8595057658899</a>
⊕	O 90X85X200_F	200	85	403	1,0	2,21	18	<a href="#">8595057658905</a>
⊕	O 90X85X300_F	300	85	503	1,0	3,23	18	<a href="#">8595057658929</a>
⊕	O 90X85X400_F	400	85	603	1,0	3,88	20	<a href="#">8595057658936</a>
⊕	O 90X85X500_F	500	85	703	1,0	5,05	20	<a href="#">8595057658943</a>
⊕	O 90X85X600_F	600	85	803	1,2	7,59	20	<a href="#">8595057658950</a>
⊕	O 90X110X150_F	150	110	353	0,8	1,64	16	<a href="#">8595057658622</a>
⊕	O 90X110X200_F	200	110	403	1,0	2,41	18	<a href="#">8595057658639</a>
⊕	O 90X110X300_F	300	110	503	1,0	3,48	18	<a href="#">8595057658653</a>
⊕	O 90X110X400_F	400	110	603	1,0	4,13	20	<a href="#">8595057658660</a>
⊕	O 90X110X500_F	500	110	703	1,0	5,34	20	<a href="#">8595057658677</a>
⊕	O 90X110X600_F	600	110	803	1,2	7,98	20	<a href="#">8595057658684</a>

**90° -os sarokidom fedél**


- ▶ A fedél rögzítéséhez 6 darab VU fedélrögzítő kapcsolót kell használni (old. 11).
- ▶ Ezek a tételek lakkozott verzióban is rendelhetőek. További információk a old. 7-2.

	cikkszám	A	H	B	t	f	EAN
●	VO 90X50_S	50	12	254	0,6	0,15	<a href="#">8595057630277</a>
●	VO 90X75_S	75	12	279	0,6	0,21	<a href="#">8595057629622</a>
●	VO 90X100_S	100	12	304	0,6	0,28	<a href="#">8595057629813</a>
●	VO 90X150_S	150	12	354	0,6	0,43	<a href="#">8595057630246</a>
●	VO 90X200_S	200	12	404	0,8	0,87	<a href="#">8595057629820</a>
●	VO 90X300_S	300	12	504	1,0	1,83	<a href="#">8595057629561</a>
●	VO 90X400_S	400	15	604	1,0	2,40	<a href="#">8595057630260</a>
●	VO 90X500_S	500	15	704	1,0	3,32	<a href="#">8595057633193</a>
●	VO 90X600_S	600	15	804	1,0	4,36	<a href="#">8595057637009</a>

	cikkszám	A	H	B	t	f	EAN
⊕	VO 90X50_F	50	12	254	0,8	0,26	<a href="#">8595057659384</a>
⊕	VO 90X75_F	75	12	279	0,8	0,36	<a href="#">8595057659391</a>
⊕	VO 90X100_F	100	12	304	0,8	0,47	<a href="#">8595057658085</a>
⊕	VO 90X150_F	150	12	354	0,8	0,72	<a href="#">8595057659407</a>
⊕	VO 90X200_F	200	12	404	0,8	1,01	<a href="#">8595057658082</a>
⊕	VO 90X300_F	300	12	504	1,0	2,12	<a href="#">8595057659421</a>
⊕	VO 90X400_F	400	15	604	1,0	2,79	<a href="#">8595057659438</a>
⊕	VO 90X500_F	500	15	704	1,0	3,85	<a href="#">8595057659445</a>
⊕	VO 90X600_F	600	15	804	1,0	5,06	<a href="#">8595057659452</a>

1

2

3

4

5

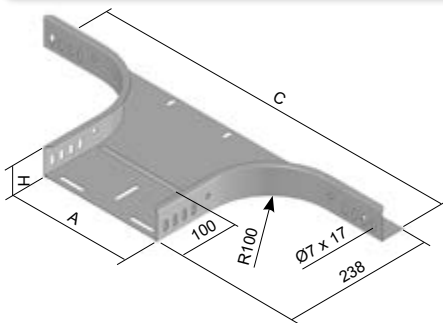
6

index





vízszintes elágazó idom



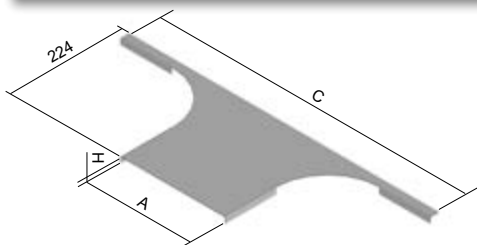
- ▶ Az idom csatlakoztatásához NSM 6X10 csavarokat kell használni (old. 37).
- ▶ A vízszintes elágazó idomot a különböző méretű tálcák oldalirányú csatlakoztatásához használjuk.
- ▶ Ezek a tételek lakkozott verzióban is rendelhetőek. További információk a old. 7-2.



cikkszám	A	H	C	↑	‡	‡	EAN
● OH 35X50_S	50	35	453	0,8	0,57	8	8595057628243
● OH 35X75_S	75	35	478	0,8	0,60	8	8595057637580
● OH 35X100_S	100	35	503	0,8	0,64	8	8595057628250
● OH 35X150_S	150	35	553	0,8	0,72	8	8595057628267
● OH 35X200_S	200	35	603	1,0	0,90	9	8595057628274
● OH 35X300_S	300	35	703	1,0	1,09	9	8595057628281
⊕ OH 35X400_S	400	35	803	1,0	1,28	10	8595057637245
⊕ OH 35X500_S	500	35	903	1,0	1,46	10	8595057637252
⊕ OH 35X600_S	600	35	1003	1,2	1,91	10	8595057637269
● OH 60X50_S	50	60	453	0,8	0,71	8	8595057628298
● OH 60X75_S	75	60	478	0,8	0,74	8	8595057628304
● OH 60X100_S	100	60	503	0,8	0,78	8	8595057628311
● OH 60X150_S	150	60	553	0,8	0,86	8	8595057628328
● OH 60X200_S	200	60	603	1,0	1,04	9	8595057628335
● OH 60X300_S	300	60	703	1,0	1,23	9	8595057628342
● OH 60X400_S	400	60	803	1,0	1,42	10	8595057628359
● OH 60X500_S	500	60	903	1,0	1,60	10	8595057628366
● OH 60X600_S	600	60	1003	1,2	2,05	10	8595057628373
⊕ OH 85X100_S	100	85	503	0,8	0,95	16	8595057630161
⊕ OH 85X150_S	150	85	553	0,8	1,02	16	8595057630178
⊕ OH 85X200_S	200	85	603	1,0	1,20	17	8595057630185
⊕ OH 85X300_S	300	85	703	1,0	1,39	17	8595057630208
⊕ OH 85X400_S	400	85	803	1,0	1,58	18	8595057629493
⊕ OH 85X500_S	500	85	903	1,0	1,77	18	8595057637283
⊕ OH 85X600_S	600	85	1003	1,2	2,21	18	8595057637290
⊕ OH 110X150_S	150	110	553	0,8	1,16	16	8595057633698
● OH 110X200_S	200	110	603	1,0	1,34	17	8595057637306
● OH 110X300_S	300	110	703	1,0	1,53	17	8595057633292
● OH 110X400_S	400	110	803	1,0	1,72	18	8595057637320
● OH 110X500_S	500	110	903	1,0	1,90	18	8595057633285
⊕ OH 110X600_S	600	110	1003	1,2	2,35	18	8595057637337

cikkszám	A	H	C	↑	‡	‡	EAN
⊕ OH 35X50_F	50	35	453	0,8	0,66	8	8595057658301
⊕ OH 35X75_F	75	35	478	0,8	0,70	8	8595057658318
⊕ OH 35X100_F	100	35	503	0,8	0,74	8	8595057658325
⊕ OH 35X150_F	150	35	553	0,8	0,83	8	8595057658332
⊕ OH 35X200_F	200	35	603	1,0	1,04	9	8595057658349
⊕ OH 35X300_F	300	35	703	1,0	1,26	9	8595057658363
⊕ OH 35X400_F	400	35	803	1,0	1,48	10	8595057658370
⊕ OH 35X500_F	500	35	903	1,0	1,69	10	8595057658387
⊕ OH 35X600_F	600	35	1003	1,2	2,21	10	8595057658394
⊕ OH 60X50_F	50	60	453	0,8	0,74	8	8595057658400
⊕ OH 60X75_F	75	60	478	0,8	0,79	8	8595057658417
⊕ OH 60X100_F	100	60	503	0,8	0,83	8	8595057658424
⊕ OH 60X150_F	150	60	553	0,8	0,92	8	8595057658431
⊕ OH 60X200_F	200	60	603	1,0	1,13	9	8595057658448
⊕ OH 60X300_F	300	60	703	1,0	1,35	9	8595057658462
⊕ OH 60X400_F	400	60	803	1,0	1,57	10	8595057658479
⊕ OH 60X500_F	500	60	903	1,0	1,78	10	8595057658486
⊕ OH 60X600_F	600	60	1003	1,2	2,37	10	8595057658493
⊕ OH 85X100_F	100	85	503	0,8	1,10	16	8595057658509
⊕ OH 85X150_F	150	85	553	0,8	1,18	16	8595057658516
⊕ OH 85X200_F	200	85	603	1,0	1,40	17	8595057658523
⊕ OH 85X300_F	300	85	703	1,0	1,61	17	8595057658547
⊕ OH 85X400_F	400	85	803	1,0	1,84	18	8595057658554
⊕ OH 85X500_F	500	85	903	1,0	2,05	18	8595057658561
⊕ OH 85X600_F	600	85	1003	1,2	2,57	18	8595057658578
⊕ OH 110X150_F	150	110	553	0,8	1,22	16	8595057658233
⊕ OH 110X200_F	200	110	603	1,0	1,43	17	8595057658240
⊕ OH 110X300_F	300	110	703	1,0	1,65	17	8595057658257
⊕ OH 110X400_F	400	110	803	1,0	1,87	18	8595057658271
⊕ OH 110X500_F	500	110	903	1,0	2,08	18	8595057658288
⊕ OH 110X600_F	600	110	1003	1,2	2,60	18	8595057658295

vízszintes elágazó idom fedél



- ▶ A fedél rögzítéséhez 4 darab VU fedélrögzítő kapsot kell használni (old. 11).
- ▶ Ezek a tételek lakkozott verzióban is rendelhetőek. További információk a old. 7-2.

cikkszám	A	H	C	↑	‡	EAN
● VOH 50_S	50	12	453	0,6	0,13	8595057637948
● VOH 75_S	75	12	478	0,6	0,16	8595057632813
● VOH 100_S	100	12	503	0,6	0,18	8595057629875
● VOH 150_S	150	12	553	0,6	0,23	8595057629882
● VOH 200_S	200	12	603	0,8	0,41	8595057629899
● VOH 300_S	300	12	703	1,0	0,69	8595057629905
● VOH 400_S	400	15	803	1,0	0,88	8595057629509
● VOH 500_S	500	15	903	1,0	1,06	8595057633308
● VOH 600_S	600	15	1003	1,0	1,23	8595057637955

cikkszám	A	H	C	↑	‡	EAN
⊕ VOH 50_F	50	12	453	0,8	0,22	8595057659285
⊕ VOH 75_F	75	12	478	0,8	0,27	8595057659292
⊕ VOH 100_F	100	12	503	0,8	0,31	8595057659308
⊕ VOH 150_F	150	12	553	0,8	0,35	8595057659315
⊕ VOH 200_F	200	12	603	0,8	0,47	8595057659322
⊕ VOH 300_F	300	12	703	1,0	0,80	8595057659346
⊕ VOH 400_F	400	15	803	1,0	1,01	8595057659353
⊕ VOH 500_F	500	15	903	1,0	1,23	8595057659360
⊕ VOH 600_F	600	15	1003	1,0	1,44	8595057659377

↑ lemezvastagság (mm)      ● szabványos      ‡ súly kg/db  
 ‡ az összekötéshez szükséges csavarok száma      ⊕ külön rendelésre

F merülő tűzhorganyzás  
 S Sendzimir horganyzás

1

2

3

4

5

6

index

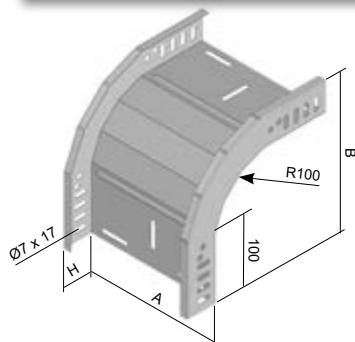








90°-os süllyedő idom



- ▶ Az idom csatlakoztatásához NSM 6X10 csavarokat kell használni (old. 37).
- ▶ Ezek a tételek lakkozott verzióban is rendelhetőek. További információk a old. 7-2.



	cikkszám	A	H	B	t	‡	‡f	EAN
●	KO 90X35X50_S	50	35	220	0,8	0,35	8	<a href="#">8595057627963</a>
●	KO 90X35X75_S	75	35	220	0,8	0,40	8	<a href="#">8595057636873</a>
●	KO 90X35X100_S	100	35	220	0,8	0,45	8	<a href="#">8595057627970</a>
●	KO 90X35X150_S	150	35	220	0,8	0,55	8	<a href="#">8595057627987</a>
●	KO 90X35X200_S	200	35	220	1,0	0,75	10	<a href="#">8595057627994</a>
●	KO 90X35X300_S	300	35	220	1,0	0,88	10	<a href="#">8595057628007</a>
⊕	KO 90X35X400_S	400	35	220	1,0	1,01	12	<a href="#">8595057636897</a>
⊕	KO 90X35X500_S	500	35	220	1,0	1,26	12	<a href="#">8595057636903</a>
⊕	KO 90X35X600_S	600	35	220	1,2	1,51	12	<a href="#">8595057636910</a>
●	KO 90X60X50_S	50	60	245	0,8	0,47	8	<a href="#">8595057628014</a>
●	KO 90X60X75_S	75	60	245	0,8	0,52	8	<a href="#">8595057628021</a>
●	KO 90X60X100_S	100	60	245	0,8	0,57	8	<a href="#">8595057628038</a>
●	KO 90X60X150_S	150	60	245	0,8	0,67	8	<a href="#">8595057628045</a>
●	KO 90X60X200_S	200	60	245	1,0	0,87	10	<a href="#">8595057628052</a>
●	KO 90X60X300_S	300	60	245	1,0	1,13	10	<a href="#">8595057628069</a>
●	KO 90X60X400_S	400	60	245	1,0	1,38	12	<a href="#">8595057628076</a>
●	KO 90X60X500_S	500	60	245	1,0	1,63	12	<a href="#">8595057628083</a>
●	KO 90X60X600_S	600	60	245	1,2	2,19	12	<a href="#">8595057628090</a>
⊕	KO 90X85X100_S	100	85	270	0,8	0,71	16	<a href="#">8595057630062</a>
⊕	KO 90X85X150_S	150	85	270	0,8	0,81	16	<a href="#">8595057630079</a>
⊕	KO 90X85X200_S	200	85	270	1,0	1,01	18	<a href="#">8595057630086</a>
⊕	KO 90X85X300_S	300	85	270	1,0	1,26	18	<a href="#">8595057630109</a>
⊕	KO 90X85X400_S	400	85	270	1,0	1,52	20	<a href="#">8595057629479</a>
⊕	KO 90X85X500_S	500	85	270	1,0	1,77	20	<a href="#">8595057636934</a>
⊕	KO 90X85X600_S	600	85	270	1,2	2,33	20	<a href="#">8595057636941</a>
⊕	KO 90X110X150_S	150	110	295	0,8	0,95	16	<a href="#">8595057633674</a>
●	KO 90X110X200_S	200	110	295	1,0	1,15	18	<a href="#">8595057636958</a>
●	KO 90X110X300_S	300	110	295	1,0	1,28	18	<a href="#">8595057633254</a>
●	KO 90X110X400_S	400	110	295	1,0	1,41	20	<a href="#">8595057636972</a>
●	KO 90X110X500_S	500	110	295	1,0	1,67	20	<a href="#">8595057633247</a>
⊕	KO 90X110X600_S	600	110	295	1,2	1,91	20	<a href="#">8595057636989</a>

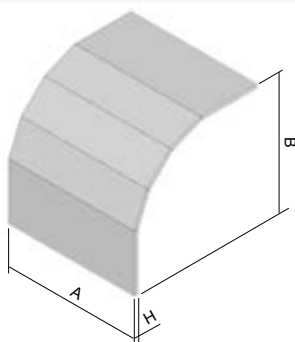
	cikkszám	A	H	B	t	‡	‡f	EAN
⊕	KO 90X35X50_F	50	35	220	0,8	0,41	8	<a href="#">8595057663855</a>
⊕	KO 90X35X75_F	75	35	220	0,8	0,47	8	<a href="#">8595057663862</a>
⊕	KO 90X35X100_F	100	35	220	0,8	0,53	8	<a href="#">8595057663879</a>
⊕	KO 90X35X150_F	150	35	220	0,8	0,64	8	<a href="#">8595057663886</a>
⊕	KO 90X35X200_F	200	35	220	1,0	0,87	10	<a href="#">8595057663893</a>
⊕	KO 90X35X300_F	300	35	220	1,0	1,02	10	<a href="#">8595057663909</a>
⊕	KO 90X35X400_F	400	35	220	1,0	1,17	12	<a href="#">8595057663916</a>
⊕	KO 90X35X500_F	500	35	220	1,0	1,47	12	<a href="#">8595057663923</a>
⊕	KO 90X35X600_F	600	35	220	1,2	1,75	12	<a href="#">8595057663930</a>
⊕	KO 90X60X50_F	50	60	245	0,8	0,55	8	<a href="#">8595057663947</a>
⊕	KO 90X60X75_F	75	60	245	0,8	0,61	8	<a href="#">8595057663954</a>
⊕	KO 90X60X100_F	100	60	245	0,8	0,66	8	<a href="#">8595057650718</a>
⊕	KO 90X60X150_F	150	60	245	0,8	0,78	8	<a href="#">8595057663961</a>
⊕	KO 90X60X200_F	200	60	245	1,0	1,01	10	<a href="#">8595057650725</a>
⊕	KO 90X60X300_F	300	60	245	1,0	1,31	10	<a href="#">8595057663985</a>
⊕	KO 90X60X400_F	400	60	245	1,0	1,61	12	<a href="#">8595057663992</a>
⊕	KO 90X60X500_F	500	60	245	1,0	1,89	12	<a href="#">8595057664005</a>
⊕	KO 90X60X600_F	600	60	245	1,2	2,55	12	<a href="#">8595057664012</a>
⊕	KO 90X85X100_F	100	85	270	0,8	0,82	16	<a href="#">8595057664029</a>
⊕	KO 90X85X150_F	150	85	270	0,8	0,93	16	<a href="#">8595057664036</a>
⊕	KO 90X85X200_F	200	85	270	1,0	1,17	18	<a href="#">8595057664043</a>
⊕	KO 90X85X300_F	300	85	270	1,0	1,46	18	<a href="#">8595057664050</a>
⊕	KO 90X85X400_F	400	85	270	1,0	1,76	20	<a href="#">8595057664067</a>
⊕	KO 90X85X500_F	500	85	270	1,0	2,05	20	<a href="#">8595057664074</a>
⊕	KO 90X85X600_F	600	85	270	1,2	2,70	20	<a href="#">8595057664081</a>
⊕	KO 90X110X150_F	150	110	295	0,8	1,01	16	<a href="#">8595057663794</a>
⊕	KO 90X110X200_F	200	110	295	1,0	1,34	18	<a href="#">8595057663800</a>
⊕	KO 90X110X300_F	300	110	295	1,0	1,49	18	<a href="#">8595057663817</a>
⊕	KO 90X110X400_F	400	110	295	1,0	1,63	20	<a href="#">8595057663824</a>
⊕	KO 90X110X500_F	500	110	295	1,0	1,93	20	<a href="#">8595057663831</a>
⊕	KO 90X110X600_F	600	110	295	1,2	2,22	20	<a href="#">8595057663848</a>

t lemezvastagság (mm) ● szabványos ‡ súly kg/db  
 ‡f az összekötéshez szükséges csavarok száma ⊕ külön rendelésre

F merülő tűzhorganyzás  
 S Sendzimir horganyzás



## 90°-os süllyedő idom fedél



- ▶ A fedél rögzítéséhez 4 darab VU fedélrögzítő kapcsot kell használni (old. 11).
- ▶ Minden S bevonatos fedelet és F bevonatos fedelet kiegyenesítve szállítunk 50-200 mm hosszúságban. Ezek egy darab fémlemezről készülnek vágott oldalakkal, szerelés során a kellő formára beállítani.
- ▶ A 300 – 600 mm-es F bevonatos fedeleket emelkedő idom formára hajlítva szállítjuk.
- ▶ Ezek a tételek lakkozott verzióban is rendelhetőek. További információk a old. 7-2.



	cikkszám	A	H	B	†	‡	EAN
●	VKO 90X35X50_S	50	12	220	0,6	0,12	<a href="#">8595057637030</a>
●	VKO 90X35X75_S	75	12	220	0,6	0,17	<a href="#">8595057637139</a>
●	VKO 90X35X100_S	100	12	220	0,6	0,21	<a href="#">8595057637146</a>
●	VKO 90X35X150_S	150	12	220	0,6	0,29	<a href="#">8595057637153</a>
●	VKO 90X35X200_S	200	12	220	0,8	0,55	<a href="#">8595057637160</a>
●	VKO 90X35X300_S	300	12	220	1,0	0,99	<a href="#">8595057637184</a>
⊕	VKO 90X35X400_S	400	15	220	1,0	1,31	<a href="#">8595057637191</a>
⊕	VKO 90X35X500_S	500	15	220	1,0	1,61	<a href="#">8595057637207</a>
⊕	VKO 90X35X600_S	600	15	220	1,0	1,88	<a href="#">8595057637214</a>
●	VKO 90X60X50_S	50	12	245	0,6	0,14	<a href="#">8595057637221</a>
●	VKO 90X60X75_S	75	12	245	0,6	0,18	<a href="#">8595057629608</a>
●	VKO 90X60X100_S	100	12	245	0,6	0,23	<a href="#">8595057629837</a>
●	VKO 90X60X150_S	150	12	245	0,6	0,32	<a href="#">8595057630888</a>
●	VKO 90X60X200_S	200	12	245	0,8	0,60	<a href="#">8595057629844</a>
●	VKO 90X60X300_S	300	12	245	1,0	0,87	<a href="#">8595057629547</a>
●	VKO 90X60X400_S	400	15	245	1,0	1,45	<a href="#">8595057636613</a>
●	VKO 90X60X500_S	500	15	245	1,0	1,78	<a href="#">8595057637047</a>
●	VKO 90X60X600_S	600	15	245	1,0	2,17	<a href="#">8595057637054</a>
⊕	VKO 90X85X100_S	100	12	270	0,6	0,25	<a href="#">8595057630116</a>
⊕	VKO 90X85X150_S	150	12	270	0,6	0,39	<a href="#">8595057630123</a>
⊕	VKO 90X85X200_S	200	12	270	0,8	0,66	<a href="#">8595057630130</a>
⊕	VKO 90X85X300_S	300	12	270	1,0	1,19	<a href="#">8595057630154</a>
⊕	VKO 90X85X400_S	400	15	270	1,0	1,58	<a href="#">8595057629486</a>
⊕	VKO 90X85X500_S	500	15	270	1,0	1,95	<a href="#">8595057637061</a>
⊕	VKO 90X85X600_S	600	15	270	1,0	2,32	<a href="#">8595057637078</a>
⊕	VKO 90X110X150_S	150	12	295	0,6	0,38	<a href="#">8595057633681</a>
●	VKO 90X110X200_S	200	12	295	0,8	0,72	<a href="#">8595057637085</a>
●	VKO 90X110X300_S	300	12	295	1,0	1,30	<a href="#">8595057633278</a>
●	VKO 90X110X400_S	400	15	295	1,0	1,72	<a href="#">8595057637108</a>
●	VKO 90X110X500_S	500	15	295	1,0	2,12	<a href="#">8595057633261</a>
⊕	VKO 90X110X600_S	600	15	295	1,0	2,52	<a href="#">8595057637115</a>

	cikkszám	A	H	B	†	‡	EAN
⊕	VKO 90X35X50_F	50	12	220	0,8	0,23	<a href="#">8595057659889</a>
⊕	VKO 90X35X75_F	75	12	220	0,8	0,28	<a href="#">8595057659896</a>
⊕	VKO 90X35X100_F	100	12	220	0,8	0,35	<a href="#">8595057659902</a>
⊕	VKO 90X35X150_F	150	12	220	0,8	0,49	<a href="#">8595057659919</a>
⊕	VKO 90X35X200_F	200	12	220	0,8	0,63	<a href="#">8595057659926</a>
⊕	VKO 90X35X300_F	300	12	220	1,0	1,15	<a href="#">8595057659940</a>
⊕	VKO 90X35X400_F	400	15	220	1,0	1,52	<a href="#">8595057659957</a>
⊕	VKO 90X35X500_F	500	15	220	1,0	1,87	<a href="#">8595057659964</a>
⊕	VKO 90X35X600_F	600	15	220	1,0	2,18	<a href="#">8595057660144</a>
⊕	VKO 90X60X50_F	50	12	245	0,8	0,23	<a href="#">8595057659971</a>
⊕	VKO 90X60X75_F	75	12	245	0,8	0,31	<a href="#">8595057659988</a>
⊕	VKO 90X60X100_F	100	12	245	0,8	0,39	<a href="#">8595057650732</a>
⊕	VKO 90X60X150_F	150	12	245	0,8	0,54	<a href="#">8595057659995</a>
⊕	VKO 90X60X200_F	200	12	245	0,8	0,70	<a href="#">8595057650749</a>
⊕	VKO 90X60X300_F	300	12	245	1,0	1,01	<a href="#">8595057660014</a>
⊕	VKO 90X60X400_F	400	15	245	1,0	1,68	<a href="#">8595057660021</a>
⊕	VKO 90X60X500_F	500	15	245	1,0	2,07	<a href="#">8595057660038</a>
⊕	VKO 90X60X600_F	600	15	245	1,0	2,52	<a href="#">8595057660045</a>
⊕	VKO 90X85X100_F	100	12	270	0,8	0,43	<a href="#">8595057660052</a>
⊕	VKO 90X85X150_F	150	12	270	0,8	0,65	<a href="#">8595057660069</a>
⊕	VKO 90X85X200_F	200	12	270	0,8	0,77	<a href="#">8595057660076</a>
⊕	VKO 90X85X300_F	300	12	270	1,0	1,39	<a href="#">8595057660090</a>
⊕	VKO 90X85X400_F	400	15	270	1,0	1,84	<a href="#">8595057660106</a>
⊕	VKO 90X85X500_F	500	15	270	1,0	2,26	<a href="#">8595057660113</a>
⊕	VKO 90X85X600_F	600	15	270	1,0	2,69	<a href="#">8595057660120</a>
⊕	VKO 90X110X150_F	150	12	295	0,8	0,05	<a href="#">8595057659827</a>
⊕	VKO 90X110X200_F	200	12	295	0,8	0,83	<a href="#">8595057659834</a>
⊕	VKO 90X110X300_F	300	12	295	1,0	1,51	<a href="#">8595057659841</a>
⊕	VKO 90X110X400_F	400	15	295	1,0	1,99	<a href="#">8595057659858</a>
⊕	VKO 90X110X500_F	500	15	295	1,0	2,46	<a href="#">8595057659865</a>
⊕	VKO 90X110X600_F	600	15	295	1,0	2,92	<a href="#">8595057659872</a>



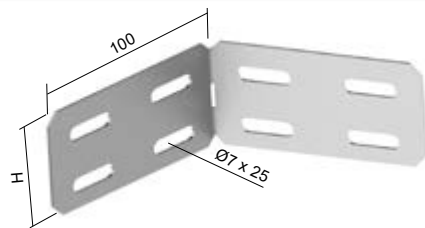
**univerzális csatlakozó idom**



- ▶ A csuklós összekötőt NSM 6X10 csavarokkal kell rögzíteni a kábeltálcához (old. 37).
- ▶ Csomagolási egység: 1 db / csomag, 2 db szükséges egy könyök idom kialakításához.
- ▶ Ezek a tételek lakkozott verzióban is rendelhetők. További információk a old. 7-2.

	cikkszám	H	↑	‡	∫	EAN
●	SK 35_S	28	0,8	0,09	4	<a href="#">8595057638136</a>
●	SK 60_S	53	0,8	0,10	4	<a href="#">8595057627772</a>
⊕	SK 85_S	78	1,2	0,24	8	<a href="#">8595057630413</a>
●	SK 110_S	103	1,2	0,35	8	<a href="#">8595057633384</a>
⊕	SK 35_GMT	28	1,0	0,11	4	<a href="#">8595568925992</a>
●	SK 60_GMT	53	1,0	0,13	4	<a href="#">8595568926029</a>
⊕	SK 85_GMT	78	1,2	0,24	8	<a href="#">8595568926036</a>
●	SK 110_GMT	103	1,2	0,35	8	<a href="#">8595568926050</a>

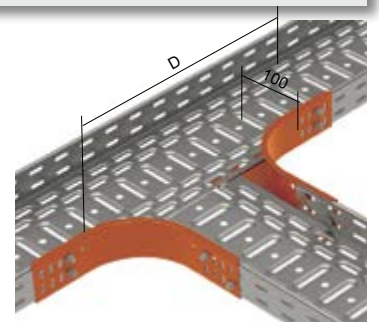
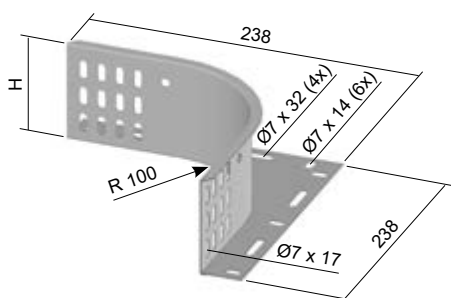
**univerzális toldó**



- ▶ Az univerzális toldók segítségével bármilyen szögű kanyar kialakítható, főként az útvonal 90°-tól eltérő kanyarjainál, valamint oszlopok és pillérek elkerüléséhez.
- ▶ Az idom csatlakoztatásához NSM 6X10 csavarokat kell használni( old. 37).
- ▶ Ezek a tételek lakkozott verzióban is rendelhetők. További információk a old. 7-2.

	cikkszám	H	↑	‡	∫	EAN
⊕	SSU 35_S	25	1,2	0,04	4	<a href="#">8595568936684</a>
●	SSU 60_S	50	1,5	0,11	4	<a href="#">8595568936691</a>
⊕	SSU 85_S	75	1,5	0,16	6	<a href="#">8595568936707</a>
⊕	SSU 110_S	100	1,5	0,23	8	<a href="#">8595568936714</a>
⊕	SSU 35_GMT	25	1,2	0,07	4	<a href="#">8595568936721</a>
⊕	SSU 60_GMT	50	1,5	0,12	4	<a href="#">8595568936738</a>
⊕	SSU 85_GMT	75	1,5	0,18	6	<a href="#">8595568936745</a>
⊕	SSU 110_GMT	100	1,5	0,30	8	<a href="#">8595568936752</a>

**univerzális csatlakozó idom**



- ▶ A nem egyenlő méretű tálcák T vagy kereszt csatlakoztatására használhatjuk.
- ▶ Ennek az előnye, hogy bármilyen méretű tálcát csatlakoztathatunk.
- ▶ Az idomot darabonként rendelhetjük, egy csatlakoztatás kialakításához 2 darabot kell használni.
- ▶ Az idom csatlakoztatásához NSM 6X10 csavarokat kell használni (old. 37).
- ▶ A vízszintes elágazáshoz tartó VOH fedél (old. 13) használható a szűkített elágazások befedésére.
- ▶ Ezek a tételek lakkozott verzióban is rendelhetők. További információk a old. 7-2.

a tálcát oldalából kivágandó darab hossza	D
<b>a leágazás szélessége</b>	
KZI ...X50	250
KZI ...X100	300
KZI ...X150	350
KZI ...X200	400
KZI ...X300	500
KZI ...X400	600
KZI ...X500	700
KZI ...X600	800

	cikkszám	H	↑	‡	∫	EAN
●	SU 35_S	35	1,0	0,23	4	<a href="#">8595057638129</a>
●	SU 60_S	60	1,0	0,30	8	<a href="#">8595057628380</a>
⊕	SU 85_S	85	1,0	0,36	8	<a href="#">8595057630390</a>
●	SU 110_S	110	1,0	0,44	8	<a href="#">8595057633391</a>
⊕	SU 35_F	35	1,0	0,27	4	<a href="#">8595057658585</a>
●	SU 60_F	60	1,0	0,34	8	<a href="#">8595057658592</a>
⊕	SU 85_F	85	1,0	0,42	8	<a href="#">8595057658608</a>
⊕	SU 110_F	110	1,0	0,51	8	<a href="#">8595057658615</a>

↑ lemezvastagság (mm)

● szabványos

‡ súly kg/db

GMT nem elektrolitikus bevonat

F merülő tűzhorganyzás

∫ az összekötéshez szükséges csavarok száma

⊕ külön rendelésre

S Sendzimir horganyzás

1

2

3

4

5

6

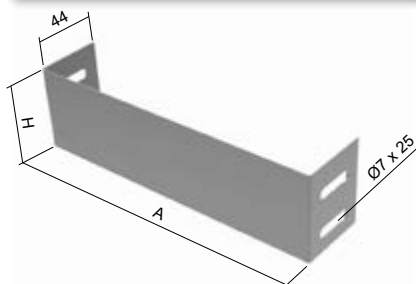
index







**végzáró**



- ▶ Az idom csatlakoztatásához NSM 6X10 csavarokat kell használni (old. 37).
- ▶ Ezek a tételek lakkozott verzióban is rendelhetők. További információk a old. 7-2.



	cikkszám	H	A	†	‡	§	EAN
●	K 35X50_S	30	50	1,0	0,028	2	<a href="#">8595057633520</a>
●	K 35X75_S	30	75	1,0	0,034	2	<a href="#">8595057638143</a>
●	K 35X100_S	30	100	1,0	0,040	2	<a href="#">8595057638150</a>
●	K 35X150_S	30	150	1,0	0,052	2	<a href="#">8595057638167</a>
●	K 35X200_S	30	200	1,0	0,064	2	<a href="#">8595057638174</a>
●	K 35X300_S	30	300	1,0	0,088	2	<a href="#">8595057638198</a>
⊕	K 35X400_S	30	400	1,0	0,112	2	<a href="#">8595057638204</a>
⊕	K 35X500_S	30	500	1,0	0,136	2	<a href="#">8595057638211</a>
⊕	K 35X600_S	30	600	1,0	0,160	2	<a href="#">8595057638228</a>
●	K 60X50_S	55	50	1,0	0,052	4	<a href="#">8595057638235</a>
●	K 60X75_S	55	75	1,0	0,063	4	<a href="#">8595057635470</a>
●	K 60X100_S	55	100	1,0	0,074	4	<a href="#">8595057629974</a>
●	K 60X150_S	55	150	1,0	0,096	4	<a href="#">8595057629981</a>
●	K 60X200_S	55	200	1,0	0,118	4	<a href="#">8595057629998</a>
●	K 60X300_S	55	300	1,0	0,162	4	<a href="#">8595057629639</a>
●	K 60X400_S	55	400	1,0	0,206	4	<a href="#">8595057630017</a>
●	K 60X500_S	55	500	1,0	0,250	4	<a href="#">8595057636453</a>
●	K 60X600_S	55	600	1,0	0,294	4	<a href="#">8595057638242</a>
⊕	K 85X100_S	80	100	1,0	0,107	4	<a href="#">8595057630383</a>
⊕	K 85X150_S	80	150	1,0	0,139	4	<a href="#">8595057629943</a>
⊕	K 85X200_S	80	200	1,0	0,171	4	<a href="#">8595057629417</a>
⊕	K 85X300_S	80	300	1,0	0,235	4	<a href="#">8595057629967</a>
⊕	K 85X400_S	80	400	1,0	0,299	4	<a href="#">8595057629387</a>
⊕	K 85X500_S	80	500	1,0	0,363	4	<a href="#">8595057638259</a>
⊕	K 85X600_S	80	600	1,0	0,427	4	<a href="#">8595057638266</a>
⊕	K 110X150_S	105	150	1,0	0,183	4	<a href="#">8595057633742</a>
●	K 110X200_S	105	200	1,0	0,225	4	<a href="#">8595057638273</a>
●	K 110X300_S	105	300	1,0	0,309	4	<a href="#">8595057633735</a>
●	K 110X400_S	105	400	1,0	0,393	4	<a href="#">8595057638297</a>
●	K 110X500_S	105	500	1,0	0,477	4	<a href="#">8595057633728</a>
⊕	K 110X600_S	105	600	1,0	0,560	4	<a href="#">8595057638303</a>

	cikkszám	H	A	†	‡	§	EAN
⊕	K 35X50_F	30	50	1,0	0,033	2	<a href="#">8595057660151</a>
⊕	K 35X75_F	30	75	1,0	0,039	2	<a href="#">8595057660168</a>
⊕	K 35X100_F	30	100	1,0	0,046	2	<a href="#">8595057660175</a>
⊕	K 35X150_F	30	150	1,0	0,060	2	<a href="#">8595057660182</a>
⊕	K 35X200_F	30	200	1,0	0,074	2	<a href="#">8595057660199</a>
⊕	K 35X300_F	30	300	1,0	0,102	2	<a href="#">8595057660212</a>
⊕	K 35X400_F	30	400	1,0	0,130	2	<a href="#">8595057660229</a>
⊕	K 35X500_F	30	500	1,0	0,158	2	<a href="#">8595057660236</a>
⊕	K 35X600_F	30	600	1,0	0,186	2	<a href="#">8595057660243</a>
⊕	K 60X50_F	55	50	1,0	0,060	4	<a href="#">8595057660250</a>
⊕	K 60X75_F	55	75	1,0	0,076	4	<a href="#">8595057660267</a>
⊕	K 60X100_F	55	100	1,0	0,086	4	<a href="#">8595057660274</a>
⊕	K 60X150_F	55	150	1,0	0,110	4	<a href="#">8595057660281</a>
⊕	K 60X200_F	55	200	1,0	0,137	4	<a href="#">8595057660298</a>
⊕	K 60X300_F	55	300	1,0	0,188	4	<a href="#">8595057660311</a>
⊕	K 60X400_F	55	400	1,0	0,239	4	<a href="#">8595057660328</a>
⊕	K 60X500_F	55	500	1,0	0,290	4	<a href="#">8595057660335</a>
⊕	K 60X600_F	55	600	1,0	0,341	4	<a href="#">8595057660342</a>
⊕	K 85X100_F	80	100	1,0	0,124	4	<a href="#">8595057660359</a>
⊕	K 85X150_F	80	150	1,0	0,161	4	<a href="#">8595057660366</a>
⊕	K 85X200_F	80	200	1,0	0,198	4	<a href="#">8595057660373</a>
⊕	K 85X300_F	80	300	1,0	0,272	4	<a href="#">8595057660397</a>
⊕	K 85X400_F	80	400	1,0	0,347	4	<a href="#">8595057660403</a>
⊕	K 85X500_F	80	500	1,0	0,421	4	<a href="#">8595057660410</a>
⊕	K 85X600_F	80	600	1,0	0,495	4	<a href="#">8595057660427</a>
⊕	K 110X150_F	105	150	1,0	0,212	4	<a href="#">8595057660434</a>
⊕	K 110X200_F	105	200	1,0	0,261	4	<a href="#">8595057660441</a>
⊕	K 110X300_F	105	300	1,0	0,358	4	<a href="#">8595057660465</a>
⊕	K 110X400_F	105	400	1,0	0,456	4	<a href="#">8595057660472</a>
⊕	K 110X500_F	105	500	1,0	0,550	4	<a href="#">8595057660489</a>
⊕	K 110X600_F	105	600	1,0	0,651	4	<a href="#">8595057660496</a>

† lemeztvastagság (mm)

‡ súly kg/db

● szabványos

§ az összekötéshez szükséges csavarok száma

⊕ külön rendelésre

F merülő tűzhorganyzás

S Sendzimir horganyzás

1

2

3

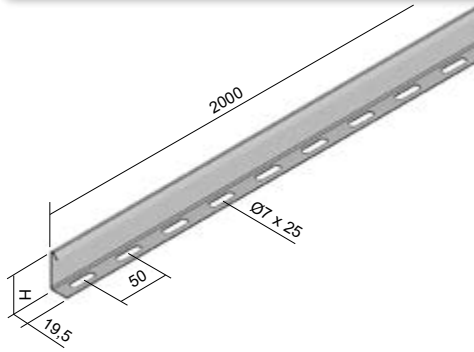
4

5

6

index

## válaszfal

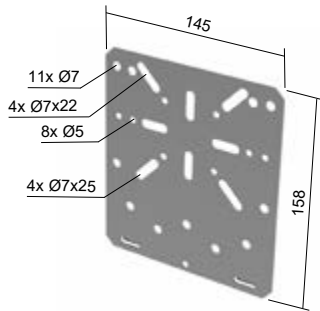


- ▶ A válaszfal szabványos hossza 2 m.
- ▶ Az idom csatlakoztatásához NSM 6X10 csavarokat kell használni (old. 37), méterenként 2 darabot.
- ▶ A válaszfal segítségével elkülöníthetők a kábelek a tálcában. Ugyanúgy használható különböző típusú hálózatok elosztására. Ajánlatos fedéllel befedni az ilyen típusú szerelést, így zárt és védett lesz.
- ▶ Ezek a tételek lakkozott verzióban is rendelhetők. További információk a old. 7-2.



cikkszám	H	↑	‡	EAN
● P 35_S	29	0,8	0,34	<a href="#">8595057639515</a>
● P 60_S	54	0,8	0,50	<a href="#">8595057627734</a>
● P 85_S	79	0,8	0,66	<a href="#">8595057633414</a>
● P 110_S	104	0,8	0,81	<a href="#">8595057633407</a>
☹ P 35_F	29	1,0	0,48	<a href="#">8595057663428</a>
● P 60_F	54	1,0	0,72	<a href="#">8595057663435</a>
☹ P 85_F	79	1,0	0,95	<a href="#">8595057663442</a>
☹ P 110_F	104	1,0	1,18	<a href="#">8595057663411</a>

## szerelő lemez



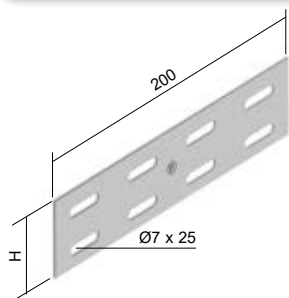
- ▶ A kötődobozok rögzítésére használhatjuk a 60 mm oldalmagasságú tálcáknál.
- ▶ A tálca oldalához nyomjuk és rögzítjük az NSM 6X10 csavarokkal (old. 37).
- ▶ Ajánljuk a KSK 80, KSK 100, KSK 125, KSK 175; 8101; 8102; 8106; 8107; 8110; 8111; 8112; 8130; 8135; 003.CS.K; 005.CS.K típusú dobozok elhelyezésére (lásd Villanszerelési anyagok katalógus).
- ▶ Ezek a tételek lakkozott verzióban is rendelhetők. További információk a old. 7-2.

cikkszám	↑	‡	EAN
● MDS_S	1,0	0,165	<a href="#">8595057631762</a>
☹ MDS_GMT	1,0	0,170	<a href="#">8595568927422</a>





**toldó**

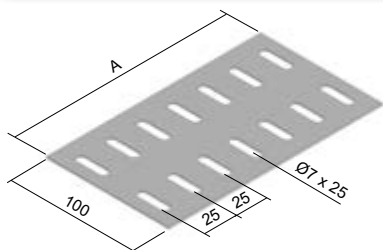


- ▶ A tálcák összekötésére használjuk, amikor nem a szűkített végződéseket csatlakoztatjuk egymáshoz. A toldó hajlítható így szögletes elágazásra is alkalmazható.
- ▶ Vezetőképes kötés kialakításához használjon NSM 6X10 csavarokat (old. 37).
- ▶ Ezek a tételek lakkozott verzióban is rendelhetőek. További információk a old. 7-2.



	cikkszám	H	↑	‡	ℓ̄	EAN
●	<b>S 35X200_S</b>	25	1,2	0,04	4	<a href="#">8595057630444</a>
●	<b>S 60X200_S</b>	50	1,5	0,11	4	<a href="#">8595057627796</a>
⊕	<b>S 85X200_S</b>	75	1,5	0,16	6	<a href="#">8595057629769</a>
●	<b>S 110X200_S</b>	100	1,5	0,23	8	<a href="#">8595057629752</a>
⊕	<b>S 35X200_GMT</b>	25	1,2	0,07	4	<a href="#">8595568926067</a>
●	<b>S 60X200_GMT</b>	50	1,5	0,12	4	<a href="#">8595568926081</a>
⊕	<b>S 85X200_GMT</b>	75	1,5	0,18	6	<a href="#">8595568926098</a>
⊕	<b>S 110X200_GMT</b>	100	1,5	0,30	8	<a href="#">8595568926104</a>

**rögzítő lemez**



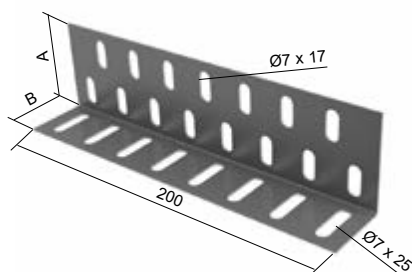
- ▶ A tálcák rögzítésének megerősítésére szolgál.
- ▶ A tálcák középre NSM 6X10 csavarral rögzítjük (old. 37).
- ▶ Ezek a tételek lakkozott verzióban is rendelhetőek. További információk a old. 7-2.



	cikkszám	A	↑	‡	ℓ̄	EAN
●	<b>DV 75_S</b>	68	1,5	0,07	4	<a href="#">8595057638686</a>
●	<b>DV 100_S</b>	75	1,5	0,08	4	<a href="#">8595057638693</a>
●	<b>DV 150_S</b>	125	1,5	0,13	4	<a href="#">8595057633780</a>
●	<b>DV 200_S</b>	175	1,5	0,18	6	<a href="#">8595057638709</a>
●	<b>DV 300_S</b>	275	1,5	0,29	6	<a href="#">8595057633773</a>
●	<b>DV 400_S</b>	375	1,5	0,39	8	<a href="#">8595057638723</a>
⊕	<b>DV 500_S</b>	475	1,5	0,49	8	<a href="#">8595057638846</a>
⊕	<b>DV 600_S</b>	575	1,5	0,60	8	<a href="#">8595057638853</a>

	cikkszám	A	↑	‡	ℓ̄	EAN
⊕	<b>DV 75_GMT</b>	68	1,5	0,08	4	<a href="#">8595568926128</a>
⊕	<b>DV 100_GMT</b>	75	1,5	0,09	4	<a href="#">8595568926135</a>
⊕	<b>DV 150_GMT</b>	125	1,5	0,15	4	<a href="#">8595568926142</a>
⊕	<b>DV 200_GMT</b>	175	1,5	0,21	6	<a href="#">8595568926159</a>
⊕	<b>DV 300_GMT</b>	275	1,5	0,33	6	<a href="#">8595568926166</a>
⊕	<b>DV 400_GMT</b>	375	1,5	0,46	8	<a href="#">8595568926173</a>
⊕	<b>DV 500_GMT</b>	475	1,5	0,59	8	<a href="#">8595568926180</a>
⊕	<b>DV 600_GMT</b>	575	1,5	0,70	8	<a href="#">8595568926197</a>

**tartó sarok**

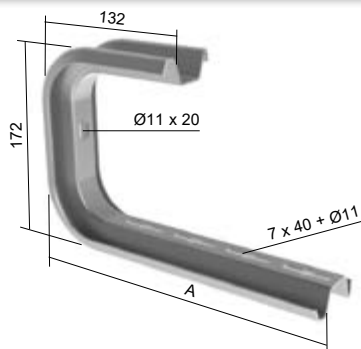


- ▶ A kábelaláték stabilitásának növelésére használjuk.
- ▶ A rögzítéshez NSM 6X10 csavarokat kell használni (old. 37).
- ▶ Ezek a tételek lakkozott verzióban is rendelhetőek. További információk a old. 7-2.



	cikkszám	A	B	↑	‡	ℓ̄	EAN
●	<b>UP 35X42_S</b>	36	28	1,2	0,10	4	<a href="#">8595057638099</a>
●	<b>UP 60X85_S</b>	36	53	1,2	0,14	6	<a href="#">8595057638105</a>
⊕	<b>UP 110_S</b>	36	78	1,2	0,18	8	<a href="#">8595057638112</a>
⊕	<b>UP 35X42_F</b>	36	28	1,2	0,12	4	<a href="#">8595057662391</a>
⊕	<b>UP 60X85_F</b>	36	53	1,2	0,16	6	<a href="#">8595057650954</a>
⊕	<b>UP 110_F</b>	36	78	1,2	0,21	8	<a href="#">8595057662384</a>

## mennyezeti konzol

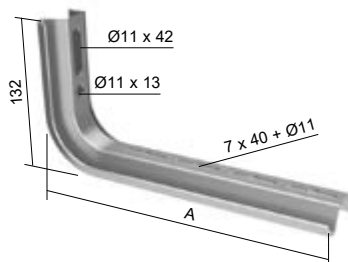


- ▶ Közvetlenül rögzíthető a mennyezetre illetve ZT 8 vagy ZT 10 menetes szárral is használható.
- ▶ A kábeltálca felfogatása az NSM 6X10 csavarral történik.
- ▶ Hogy elkerüljük a szerelés közbeni deformációt használni kell az STS alátét profilt.
- ▶ A felszerelés elvégezhető a KPO 10X95 or KKZ 10 dübelekkel, S 10X40 csavarokkal és a PD 10 alátétekkel.



	cikkszám	A	±	± felszerelés menetes szárral	‡	EAN
●	CTS 100_S	161	95	200	0,51	<a href="#">8595057629592</a>
●	CTS 200_S	261	70	170	0,64	<a href="#">8595057630222</a>
●	CTS 300_S	361	50	110	0,76	<a href="#">8595057630239</a>

## konzol

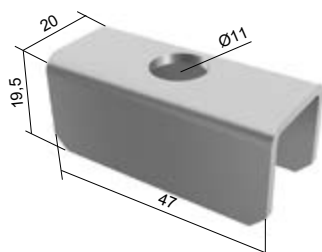


- ▶ A kábeltálca felfogatása az NSM 6X10 csavarral történik.
- ▶ Az LTS 100 – LTS 400 tartókonzolkok alkalmasak fali- és mennyezeti rögzítésre is.
- ▶ Az LTS 500 – LTS 600 konzolok mennyezeti tartó profilként használhatóak.
- ▶ Hogy elkerüljük a szerelés közbeni deformációt használni kell az STS alátét profilt.
- ▶ A felszerelés elvégezhető a KPO 10X95 or KKZ 10 dübelekkel, S 10X40 csavarokkal és a PD 10 alátétekkel.



	cikkszám	A	±	‡	EAN
●	LTS 100_S	163	150	0,34	<a href="#">8595057639690</a>
●	LTS 150_S	213	120	0,40	<a href="#">8595057639706</a>
●	LTS 200_S	263	110	0,46	<a href="#">8595057639713</a>
●	LTS 300_S	363	75	0,59	<a href="#">8595057630840</a>
●	LTS 400_S	463	50	0,75	<a href="#">8595057634091</a>
⊕	LTS 500_S	563	-	0,82	<a href="#">8595057639737</a>
⊕	LTS 600_S	663	-	0,94	<a href="#">8595057639744</a>

## alátét profil LTS és CTS konzolokhoz



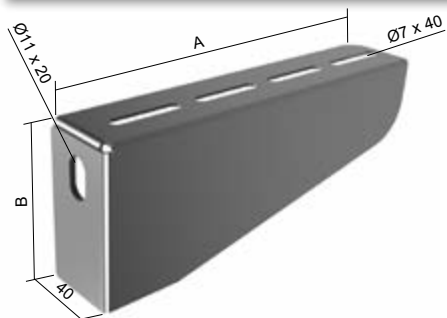
- ▶ A falra történő szerelésnél 1 db-ot, duplán történő szerelésnél 2 db-ot kell használni egymásnak háttal fordítva.

	cikkszám	‡	EAN
●	STS_S	0,04	<a href="#">8595057639751</a>



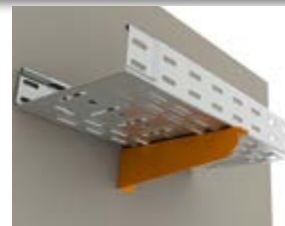


**konzol - kis terhelhetőségű**

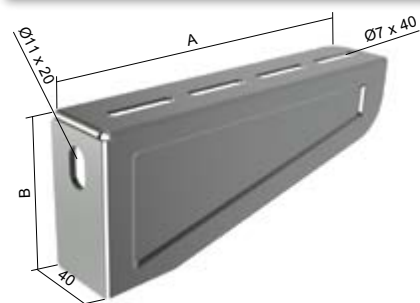


- ▶ A konzolt felszerelhetjük a falra vagy az mennyezet profilra.
- ▶ A konzolt az SPL mennyezeti tartóprofilhoz PM 41 M 10 anya (old. 41) és az S 10X20 csavarral kell rögzíteni.
- ▶ Az SPLN, SPSN vagy az SPU mennyezeti tartókhoz való rögzítésre az S 10X20 csavarokat, az M 10 anyát és PD 10 alátétet használjuk.
- ▶ A kábeltálcát a DL fali tartóhoz az NSM 6X10 csavarokkal rögzítjük (old. 37).

	cikkszám	A	B	±	‡	EAN
●	<b>DLN 100_S</b>	110	60	60	0,16	<a href="#">8595568916662</a>
●	<b>DLN 150_S</b>	160	60	60	0,22	<a href="#">8595568916679</a>
●	<b>DLN 200_S</b>	210	80	60	0,30	<a href="#">8595568916686</a>
●	<b>DLN 300_S</b>	310	85	60	0,43	<a href="#">8595568916693</a>



**konzol – közepes terhelhetőségű**

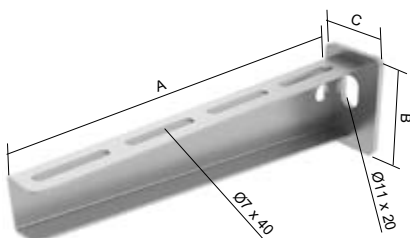


- ▶ A konzolt felszerelhetjük a falra vagy az mennyezet profilra.
- ▶ A konzolt az SPL mennyezeti tartóprofilhoz PM 41 M 10 anya (old. 41) és az S 10X20 csavarral kell rögzíteni.
- ▶ Az SPLN, SPSN vagy az SPU mennyezeti tartókhoz való rögzítésre az S 10X20 csavarokat, az M 10 anyát és PD 10 alátétet használjuk.
- ▶ A kábeltálcát a DL fali tartóhoz az NSM 6X10 csavarokkal rögzítjük (old. 37).

	cikkszám	A	B	±	‡	EAN
●	<b>DSN 100_S</b>	110	60	120	0,16	<a href="#">8595568916709</a>
●	<b>DSN 200_S</b>	210	80	120	0,30	<a href="#">8595568916716</a>
●	<b>DSN 300_S</b>	320	82	150	0,44	<a href="#">8595568916723</a>
●	<b>DSN 400_S</b>	420	82	150	0,50	<a href="#">8595568916730</a>
●	<b>DSN 500_S</b>	510	115	120	1,06	<a href="#">8595568916747</a>
●	<b>DSN 600_S</b>	610	115	120	1,46	<a href="#">8595568916754</a>
●	<b>DSN 100_F</b>	110	60	120	0,18	<a href="#">8595568916761</a>
●	<b>DSN 200_F</b>	210	80	120	0,33	<a href="#">8595568916778</a>
●	<b>DSN 300_F</b>	320	82	150	0,48	<a href="#">8595568916785</a>
●	<b>DSN 400_F</b>	420	82	150	0,55	<a href="#">8595568916792</a>



**konzol – nagy terhelhetőségű**



- ▶ A tartót a falra, vagy mennyezeti tartóprofilra szerelik fel.
- ▶ Az SPLN, SPSN vagy az SPU mennyezeti tartókhoz való rögzítésre az S 10X20 csavarokat, az M 10 anyát és PD 10 alátétet használjuk.
- ▶ Az SPL vagy SPS mennyezeti tartókhoz való rögzítésre a PM 41 M10 négyzetes anyát és S 10X20 csavart használjuk.
- ▶ A kábeltálcát a fali tartóhoz az NSM 6X10 csavarokkal rögzítjük.

	cikkszám	A	B	C	±	‡	EAN
⊕	<b>DTN 100_F</b>	110	45	40	250	0,14	<a href="#">8595568916808</a>
⊕	<b>DTN 150_F</b>	160	45	40	250	0,17	<a href="#">8595568916815</a>
⊕	<b>DTN 200_F</b>	210	55	40	250	0,25	<a href="#">8595568916822</a>
⊕	<b>DTN 250_F</b>	260	55	40	250	0,30	<a href="#">8595568916839</a>
⊕	<b>DTN 300_F</b>	310	65	50	250	0,56	<a href="#">8595568916846</a>
⊕	<b>DTN 400_F</b>	410	75	50	250	0,75	<a href="#">8595568916853</a>
⊕	<b>DTN 500_F</b>	510	90	50	250	1,07	<a href="#">8595568916860</a>
⊕	<b>DTN 600_F</b>	610	90	50	250	1,23	<a href="#">8595568916877</a>

‡ súly kg/db

● szabványos

± max. terhelés (kg)

⊕ külön rendelésre

F merülő tűzhorganyzás

S Sendzimir horganyzás

1

2

3

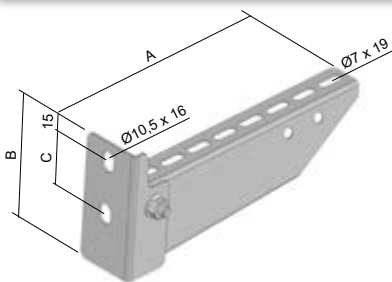
4

5

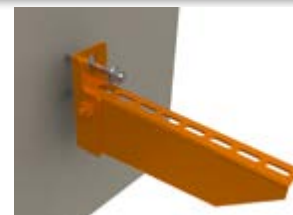
6

index

## konzol – közepes terhelhetőségű

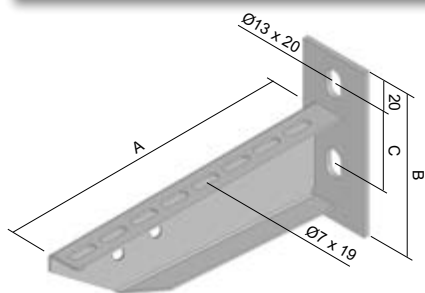


- ▶ A konzolt felszerelhetjük a falra vagy az mennyezet profilra.
- ▶ A falhoz rögzíthető 2 db Ø 8 mm-es kampóval.
- ▶ A konzolt az SPL és az SPS mennyezeti tartókhoz 2 darab PM 40 M 10 anyával és S 10X20 csavarral kell hozzáerősíteni.
- ▶ Az SPLN, SPSN vagy az SPU mennyezeti tartókhoz való rögzítésre az S 10X20 csavarokat, az M 10 anyát és PD 10 alátétet használjuk.
- ▶ A kábeltálcát a NSM 6X10 csavarral (old. 37) szereljük fel a DS konzola.



	cikkszám	A	B	C	⊥	‡	EAN
●	DS 100_S	118	94	60	180	0,24	<a href="#">8595057632080</a>
●	DS 150_S	168	94	60	160	0,33	<a href="#">8595057633834</a>
●	DS 200_S	218	104	60	150	0,38	<a href="#">8595057632585</a>
●	DS 300_S	318	120	60	160	0,63	<a href="#">8595057628434</a>
●	DS 400_S	418	120	60	160	0,76	<a href="#">8595057628441</a>
●	DS 500_S	518	140	90	160	1,00	<a href="#">8595057628458</a>
●	DS 600_S	618	140	90	150	1,23	<a href="#">8595057636439</a>

## konzol – nagy terhelhetőségű

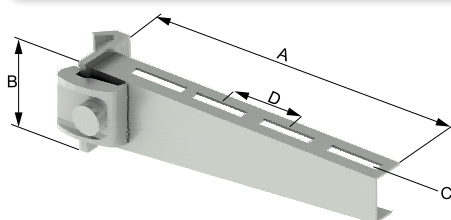


- ▶ A konzolt felszerelhetjük a falra vagy az mennyezet profilra.
- ▶ A konzolt az SPS mennyezeti tartókhoz 2 darab PM 40 M 10 anyával és S 10X20 csavarral kell hozzáerősíteni.
- ▶ Az SPLN, SPSN vagy az SPU mennyezeti tartókhoz való rögzítésre az S 10X20 csavarokat, az M 10 anyát és PD 10 alátétet használjuk.
- ▶ A kábeltálcát a NSM 6X10 csavarral (old. 37) szereljük fel a DS konzola.



	cikkszám	A	B	C	⊥	‡	EAN
●	DT 100_F	120	120	60	250	0,30	<a href="#">8595057631786</a>
●	DT 150_F	170	120	60	250	0,36	<a href="#">8595057632592</a>
●	DT 200_F	220	120	60	250	0,43	<a href="#">8595057631779</a>
●	DT 250_F	270	120	60	250	0,53	<a href="#">8595057636996</a>
●	DT 300_F	320	135	60	325	0,73	<a href="#">8595057628519</a>
●	DT 400_F	420	135	60	325	0,88	<a href="#">8595057628526</a>
●	DT 500_F	520	155	90	350	1,30	<a href="#">8595057628533</a>
●	DT 600_F	620	155	90	350	1,60	<a href="#">8595057628540</a>
⊕	DT 800_F	820	155	90	250	1,90	<a href="#">8595057639904</a>
⊕	DT 1000_F	1020	155	90	180	2,40	<a href="#">8595057639911</a>

## konzol – nagy terhelhetőségű



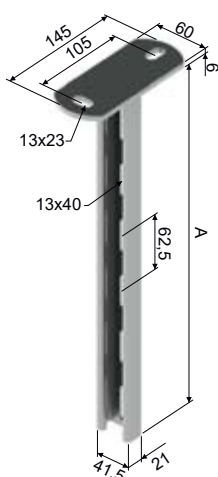
- ▶ A konzolt az SPT mennyezeti tartóprofilra valamint I gerendára szerelhetjük fel.
- ▶ Négyzetletes csúszóalátét, anyája S 8X20 csavar a csomagolás része.
- ▶ A kábeltálcát a NSM 6X10 csavarral (old. 37) szereljük fel a konzola.



	cikkszám	A	B	C	D	⊥	‡	EAN
⊕	DRT 100_F	115	90	7x20	25	300	0,30	<a href="#">8595057635296</a>
⊕	DRT 150_F	160	55	7x15	25	250	0,40	<a href="#">8595057635302</a>
⊕	DRT 200_F	210	55	7x40	50	250	0,47	<a href="#">8595057639928</a>
⊕	DRT 300_F	310	75	7x40	50	250	0,77	<a href="#">8595057639942</a>
⊕	DRT 400_F	415	117	7x20	25	310	0,85	<a href="#">8595057639959</a>
⊕	DRT 500_F	510	95	7x38	50	250	1,24	<a href="#">8595057639966</a>
⊕	DRT 600_F	610	95	7x38	50	250	1,41	<a href="#">8595057639973</a>



**mennyezeti konzol kis terhelhetőségű**

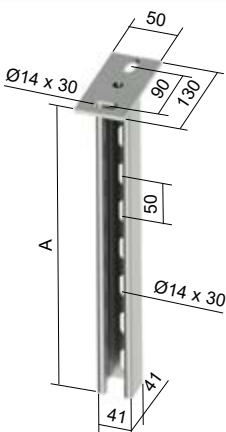


- ▶ A DLN, DSN, DS, DT és DTN konzolok egyoldalon rögzíthetők a PM 41 M 10 anyával és S 10X20 (10X25, 10X30) hatlapfejű csavarral.
- ▶ OKSPL - a zárósapka PE-ből készül.

	cikkszám	A	‡	EAN
●	SPL 200_F	214	0,76	<a href="#">8595057628557</a>
●	SPL 300_F	304	0,92	<a href="#">8595057632097</a>
●	SPL 400_F	424	1,11	<a href="#">8595057628564</a>
●	SPL 500_F	514	1,32	<a href="#">8595057635067</a>
●	SPL 600_F	604	1,51	<a href="#">8595057628571</a>
●	SPL 800_F	814	1,87	<a href="#">8595057634978</a>
●	SPL 1000_F	1024	2,26	<a href="#">8595057640061</a>
●	SPL 1200_F	1204	2,63	<a href="#">8595057640078</a>
●	OKSPL_DB	-	0,01	<a href="#">8595057640870</a>



**mennyezeti konzol közepes terhelhetőségű**

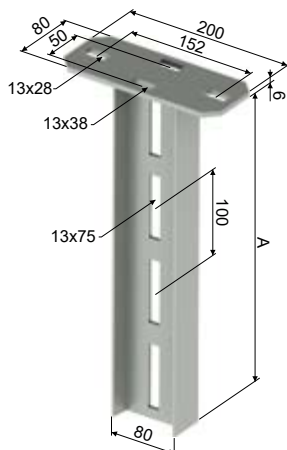


- ▶ A DLN, DSN, DS, DT és DTN konzolok egyoldalon rögzíthetők a PM 41 M 10 anyával és S 10X20 (10X25, 10X30) hatlapfejű csavarral.
- ▶ Kétoldali rögzítésnél a tartó konzolok S10X70 csavarokkal, M 10 anyákkal és PD 10 alátétekkel rögzíthetők.
- ▶ Speciális felületkezelés a tűzihorganyzásnál magasabb korrózióvédelemmel – sima és fényes felületű.
- ▶ OKSPS - a zárósapka PE-ből készül.

	cikkszám	A	‡	EAN
●	SPS 200_F	207	1,03	<a href="#">8595057640139</a>
●	SPS 300_F	307	1,33	<a href="#">8595057633452</a>
●	SPS 400_F	407	1,60	<a href="#">8595057628618</a>
●	SPS 500_F	507	1,90	<a href="#">8595057640146</a>
●	SPS 600_F	607	2,15	<a href="#">8595057628625</a>
●	SPS 800_F	757	2,70	<a href="#">8595057628632</a>
●	SPS 1000_F	1007	3,25	<a href="#">8595057628649</a>
⊕	SPS 1200_F	1207	3,80	<a href="#">8595057640153</a>
●	OKSPS_DB	-	0,01	<a href="#">8595057633841</a>



**mennyezeti konzol nagy terhelhetőségű**

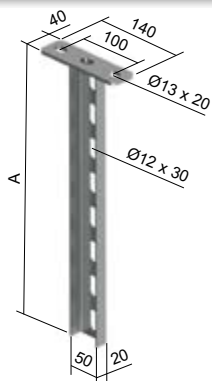


- ▶ A DRT konzol egy illetve kétoldalasan is rögzíthető.
- ▶ Használható mennyezeti tartónak vagy a padlóra is rögzíthető.
- ▶ OKSPT - a zárósapka PVC-ből készül.

	cikkszám	A	‡	EAN
⊕	SPT 200_F	208	1,80	<a href="#">8595057640221</a>
⊕	SPT 400_F	408	3,05	<a href="#">8595057640238</a>
⊕	SPT 500_F	508	3,60	<a href="#">8595057640245</a>
⊕	SPT 600_F	608	4,20	<a href="#">8595057640252</a>
⊕	SPT 800_F	808	5,50	<a href="#">8595057640269</a>
⊕	SPT 1000_F	1008	6,70	<a href="#">8595057640276</a>
⊕	SPT 1200_F	1208	8,00	<a href="#">8595057640283</a>
⊕	SPT 1500_F	1508	9,90	<a href="#">8595057640290</a>
⊕	SPT 1800_F	1808	12,00	<a href="#">8595057640306</a>
⊕	SPT 2000_F	2008	13,30	<a href="#">8595057640313</a>
⊕	OKSPT_EB	-	0,02	<a href="#">8595057650022</a>



## mennyezeti konzol kis terhelhetőségű

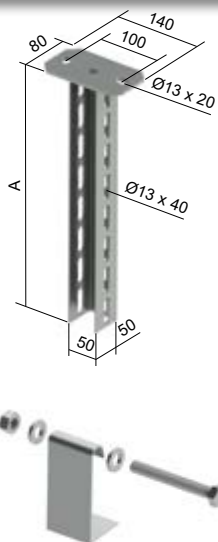


- ▶ Mennyezetre vagy padlóra is rögzíthető.
- ▶ A DLN, DSN, DS, DT és DTN konzolokat az S 10X20 csavarokkal és PD 10 alátéttel rögzíthetjük.
- ▶ OKSPLN - zárósapka PVC-ből készül.

	cikkszám	A	‡	EAN
⊕	<b>SPLN 200_F</b>	201	0,48	<a href="#">8595568920256</a>
⊕	<b>SPLN 250_F</b>	255	0,54	<a href="#">8595568920263</a>
⊕	<b>SPLN 300_F</b>	301	0,61	<a href="#">8595568920270</a>
⊕	<b>SPLN 400_F</b>	401	0,75	<a href="#">8595568920287</a>
⊕	<b>SPLN 500_F</b>	501	0,88	<a href="#">8595568920294</a>
⊕	<b>SPLN 600_F</b>	601	1,02	<a href="#">8595568920300</a>
⊕	<b>SPLN 700_F</b>	705	1,18	<a href="#">8595568920317</a>
⊕	<b>SPLN 800_F</b>	805	1,32	<a href="#">8595568920324</a>
⊕	<b>SPLN 900_F</b>	905	1,45	<a href="#">8595568920331</a>
⊕	<b>SPLN 1000_F</b>	1005	1,59	<a href="#">8595568920348</a>
⊕	<b>SPLN 1100_F</b>	1105	1,73	<a href="#">8595568920355</a>
⊕	<b>SPLN 1200_F</b>	1205	1,87	<a href="#">8595568920362</a>

	cikkszám	A	‡	EAN
⊖	<b>OKSPLN_EB</b>	-	0,01	<a href="#">8595568918499</a>

## mennyezeti konzol közepes terhelhetőségű

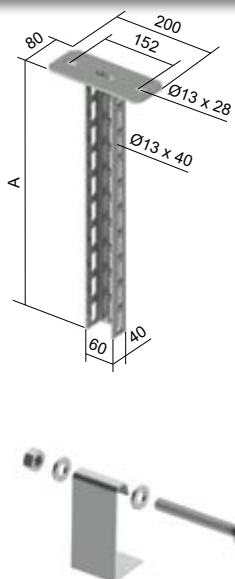


- ▶ Mennyezetre vagy padlóra is rögzíthető.
- ▶ A DLN, DSN, DS, DT és DTN konzolokat az S 10X20 csavarokkal, M 10 anyával és PD 10 alátéttel rögzíthetjük.
- ▶ A konzolok két oldalon való szereléséhez használni kell a VSPSN erősítőt.
- ▶ OKSPSN - zárósapka PVC-ből készül.

	cikkszám	A	‡	EAN
⊕	<b>SPSN 200_F</b>	205	0,93	<a href="#">8595568917041</a>
⊕	<b>SPSN 250_F</b>	255	1,05	<a href="#">8595568917058</a>
⊕	<b>SPSN 300_F</b>	305	1,17	<a href="#">8595568917065</a>
⊕	<b>SPSN 400_F</b>	405	1,42	<a href="#">8595568917072</a>
⊕	<b>SPSN 500_F</b>	505	1,66	<a href="#">8595568917089</a>
⊕	<b>SPSN 600_F</b>	605	1,90	<a href="#">8595568917096</a>
⊕	<b>SPSN 700_F</b>	705	2,15	<a href="#">8595568917102</a>
⊕	<b>SPSN 800_F</b>	805	2,39	<a href="#">8595568917119</a>
⊕	<b>SPSN 900_F</b>	905	2,63	<a href="#">8595568917126</a>
⊕	<b>SPSN 1000_F</b>	1005	2,87	<a href="#">8595568917133</a>
⊕	<b>SPSN 1100_F</b>	1105	3,12	<a href="#">8595568917140</a>
⊕	<b>SPSN 1200_F</b>	1205	3,36	<a href="#">8595568917157</a>
⊕	<b>SPSN 1500_F</b>	1505	4,09	<a href="#">8595568917164</a>
⊕	<b>SPSN 2000_F</b>	2005	5,30	<a href="#">8595568917171</a>
⊕	<b>VSPSN_F</b>	-	0,17	<a href="#">8595568917027</a>

	cikkszám	A	‡	EAN
⊖	<b>OKSPSN_EB</b>	-	0,01	<a href="#">8595568921963</a>

## mennyezeti konzol nagy terhelhetőségű



- ▶ Mennyezetre vagy padlóra is rögzíthető.
- ▶ A DLN, DSN, DS, DT és DTN konzolokat az S 10X20 csavarokkal, M 10 anyával és PD 10 alátéttel rögzíthetjük.
- ▶ A konzolok két oldalon való szereléséhez használni kell a VSPU erősítőt.
- ▶ OKSPU - zárósapka PVC-ből készül.

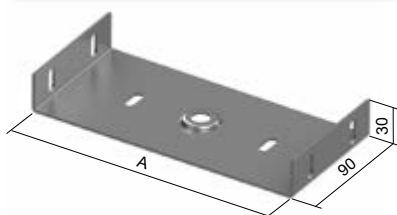
	cikkszám	A	‡	EAN
⊕	<b>SPU 200_F</b>	206	1,43	<a href="#">8595568916884</a>
⊕	<b>SPU 250_F</b>	256	1,60	<a href="#">8595568916891</a>
⊕	<b>SPU 300_F</b>	306	1,77	<a href="#">8595568916907</a>
⊕	<b>SPU 400_F</b>	406	2,11	<a href="#">8595568916914</a>
⊕	<b>SPU 500_F</b>	506	2,45	<a href="#">8595568916921</a>
⊕	<b>SPU 600_F</b>	606	2,79	<a href="#">8595568916938</a>
⊕	<b>SPU 700_F</b>	706	3,13	<a href="#">8595568916945</a>
⊕	<b>SPU 800_F</b>	806	3,46	<a href="#">8595568916952</a>
⊕	<b>SPU 900_F</b>	906	3,80	<a href="#">8595568916969</a>
⊕	<b>SPU 1000_F</b>	1006	4,14	<a href="#">8595568916976</a>
⊕	<b>SPU 1100_F</b>	1106	4,48	<a href="#">8595568916983</a>
⊕	<b>SPU 1200_F</b>	1206	4,82	<a href="#">8595568916990</a>
⊕	<b>SPU 1500_F</b>	1506	5,84	<a href="#">8595568917003</a>
⊕	<b>SPU 2000_F</b>	2006	7,53	<a href="#">8595568917010</a>
⊕	<b>VSPU_F</b>	-	0,19	<a href="#">8595568917034</a>

	cikkszám	A	‡	EAN
⊖	<b>OKSPU_EB</b>	-	0,01	<a href="#">8595568918482</a>





**függesztő konzol - belső**



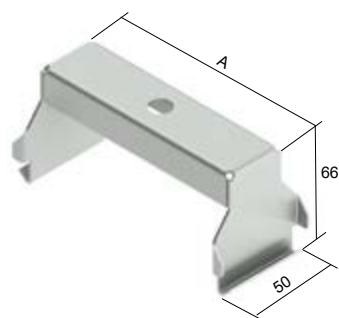
- ▶ Maximális terhelhetőség 90 kg.
- ▶ ZT 8 vagy ZT 10 menetes szárral és anyákkal lehet felszerelni.
- ▶ **A csomagolás nem tartalmazza az MN anyákat.**
- ▶ A belső függesztőt az előtt kell beszerelni a tálcába, mielőtt csatlakoztatjuk egy másik tálcához.
- ▶ Az anya típusát az alkalmazott menetes szár átmérőjének megfelelően kell kiválasztani.



	cikkszám	A	‡	‡f	EAN
●	ZVNI 75_S	71	0,16	4	<a href="#">8595568925305</a>
●	ZVNI 100_S	96	0,20	4	<a href="#">8595568925329</a>
●	ZVNI 150_S	146	0,27	4	<a href="#">8595568925343</a>
●	ZVNI 200_S	196	0,34	4 - 6	<a href="#">8595568925367</a>
●	ZVNI 300_S	296	0,42	4 - 8	<a href="#">8595568925381</a>
⊕	ZVNI 400_S	396	0,62	4 - 8	<a href="#">8595568925404</a>
⊖	ZVNI 75_F	71	0,19	4	<a href="#">8595568925312</a>
⊖	ZVNI 100_F	96	0,24	4	<a href="#">8595568925336</a>
⊖	ZVNI 150_F	146	0,31	4	<a href="#">8595568925350</a>
⊖	ZVNI 200_F	196	0,39	4 - 6	<a href="#">8595568925374</a>
⊖	ZVNI 300_F	296	0,56	4 - 8	<a href="#">8595568925398</a>
⊖	ZVNI 400_F	396	0,72	4 - 8	<a href="#">8595568925411</a>
●	MN 8_ZNCR	-	0,01	-	<a href="#">8595568903594</a>
●	MN 10_ZNCR	-	0,01	-	<a href="#">8595568903600</a>



**függesztő konzol - külső**



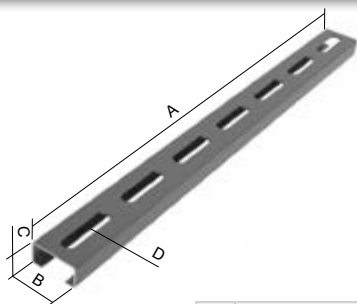
- ▶ Maximális terhelhetőség 90 kg.
- ▶ ZT 8 vagy ZT 10 menetes szárral és anyákkal lehet felszerelni.
- ▶ **A csomagolás nem tartalmazza az MN anyákat.**
- ▶ Az anya típusát az alkalmazott menetes szár átmérőjének megfelelően kell kiválasztani.
- ▶ A konzol alkalmas a tálcák felfüggesztésére az elválasztófallal együtt is.



	cikkszám	A	‡	EAN
●	ZVNE 50_S	30	0,10	<a href="#">8595057628786</a>
●	ZVNE 75_S	55	0,12	<a href="#">8595057628793</a>
●	ZVNE 100_S	80	0,14	<a href="#">8595057628809</a>
●	ZVNE 150_S	130	0,18	<a href="#">8595057628816</a>
●	ZVNE 200_S	180	0,22	<a href="#">8595057628823</a>
●	ZVNE 300_S	280	0,31	<a href="#">8595057639553</a>
●	ZVNE 400_S	380	0,39	<a href="#">8595057639560</a>
⊖	ZVNE 50_F	30	0,16	<a href="#">8595057662421</a>
⊖	ZVNE 75_F	55	0,14	<a href="#">8595057662438</a>
⊖	ZVNE 100_F	80	0,16	<a href="#">8595057662445</a>
⊖	ZVNE 150_F	130	0,21	<a href="#">8595057662452</a>
⊖	ZVNE 200_F	180	0,24	<a href="#">8595057662469</a>
⊖	ZVNE 300_F	280	0,34	<a href="#">8595057662483</a>
⊖	ZVNE 400_F	380	0,43	<a href="#">8595057662490</a>
●	MN 8_ZNCR	-	0,01	<a href="#">8595568903594</a>
●	MN 10_ZNCR	-	0,01	<a href="#">8595568903600</a>



## tartó profil



NP 100  
NP 150  
NP 200  
NP 250  
NP 350



NP 450  
NP 550  
NP 650



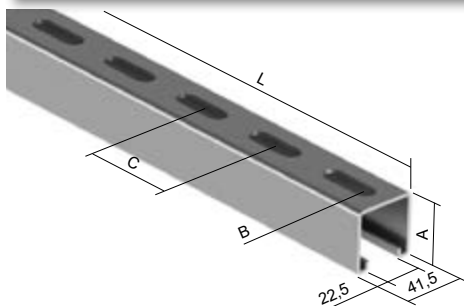
- ▶ Az NP 100-tól az NP 350-ig függesztéshez a ZT 8 menetes szárat + M 8 anyát + PD 8 alátétet használjuk.
- ▶ Az NP 450-től az NP 650-ig függesztéshez a ZT 10 menetes szárat + M 10 anyát + PD 10.
- ▶ **A tartó kiválasztásához figyelembe kell venni a tálca szélességét + 50 mm-t, pl.: a 100 mm széles tálcahoz NP 150 tartó szükséges.**



	cikkszám	A	B	C	D (belső)	D (külső)	t	⊥	‡	a KZI	EAN
●	NP 100_S	100	30	15	-	Ø9 x 35	1,2	100	0,06	KZI ..X50	<a href="#">8595057639768</a>
●	NP 150_S	150	30	15	Ø7 x 32	Ø9 x 35	1,2	100	0,08	KZI ..X75, X100	<a href="#">8595057639775</a>
●	NP 200_S	200	30	15	Ø7 x 32	Ø9 x 35	1,2	100	0,11	KZI ..X150	<a href="#">8595057639782</a>
●	NP 250_S	250	30	15	Ø7 x 32	Ø9 x 35	1,2	100	0,14	KZI ..X200	<a href="#">8595057639799</a>
●	NP 350_S	350	30	15	Ø7 x 32	Ø9 x 35	1,2	100	0,20	KZI ..X300	<a href="#">8595057630864</a>
●	NP 450_S	450	41,5	21	Ø7 x 32	Ø11 x 35	1,5	150	0,50	KZI ..X400	<a href="#">8595057639812</a>
●	NP 550_S	550	41,5	21	Ø7 x 32	Ø11 x 35	1,5	150	0,62	KZI ..X500	<a href="#">8595057639829</a>
●	NP 650_S	650	41,5	21	Ø7 x 32	Ø11 x 35	1,5	150	0,73	KZI ..X600	<a href="#">8595057639836</a>

⊖	NP 100_F	100	30	15	-	Ø9 x 35	1,2	100	0,07	KZI ..X50	<a href="#">8595057659544</a>
⊖	NP 150_F	150	30	15	Ø7 x 32	Ø9 x 35	1,2	100	0,10	KZI ..X75, X100	<a href="#">8595057659551</a>
⊖	NP 200_F	200	30	15	Ø7 x 32	Ø9 x 35	1,2	100	0,13	KZI ..X150	<a href="#">8595057659568</a>
⊖	NP 250_F	250	30	15	Ø7 x 32	Ø9 x 35	1,2	100	0,17	KZI ..X200	<a href="#">8595057659575</a>
⊖	NP 350_F	350	30	15	Ø7 x 32	Ø9 x 35	1,2	100	0,23	KZI ..X300	<a href="#">8595057659599</a>
⊖	NP 450_F	450	41,5	21	Ø7 x 32	Ø11 x 35	1,5	150	0,58	KZI ..X400	<a href="#">8595057659605</a>
⊖	NP 550_F	550	41,5	21	Ø7 x 32	Ø11 x 35	1,5	150	0,71	KZI ..X500	<a href="#">8595057659612</a>
⊖	NP 650_F	650	41,5	21	Ø7 x 32	Ø11 x 35	1,5	150	0,84	KZI ..X600	<a href="#">8595057659629</a>

## szerelő profil



- ▶ A szerelőprofil szabványos hossza 3 m.
- ▶ A kábel nyomvonalak kialakításánál menetes szárral történő felfüggesztésre vagy egyéb tartószerkezetek kialakítására használhatjuk a [32](#) oldalon található szerelési tartozékok segítségével.
- ▶ Az MP 41X21\_S és MP 41X21\_F szerelőprofil az OKSPL védőburkolattal (old. [27](#)) lezárható.
- ▶ Az MP 41X41\_S és MP 41X41\_F szerelőprofil az OKSPS védőburkolattal (old. [27](#)) lezárható.

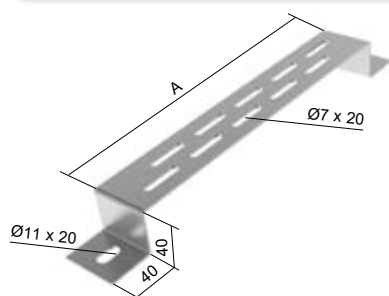


	cikkszám	A	B*	C*	L	t	EAN
●	MP 41X21_S	21	13 x 30	50	3000	2,5	<a href="#">8595057699557</a>
●	MP 41X21X1.50_S	21	13 x 30	50	3000	1,5	<a href="#">8595057628939</a>
●	MP 41X21X1.50X2000_S	21	14 x 30	50	2000	1,5	<a href="#">859568919571</a>
●	MP 41X41_S	41	13 x 30	50	3000	2,5	<a href="#">8595057699564</a>
●	MP 41X21_F	21	13 x 30	50	3000	2,5	<a href="#">8595057633469</a>
●	MP 41X41_F	41	13 x 30	50	3000	2,5	<a href="#">8595057632103</a>

\* a méretek csak tájékoztató jellegűek, változtatás joga fenntartva



**padló konzol**

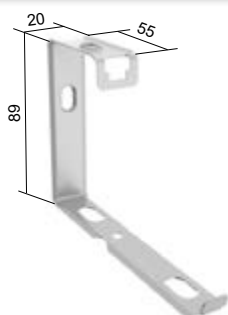


- ▶ A konzol segítségével a tálcát a padlóra vagy oldalra rögzíthetjük.
- ▶ A felszereléshez 10 mm átmérőjű dűbelt használjunk.
- ▶ A tálcát az NSM 6X10 csavarokkal rögzítsük a VMB konzolhoz (old. 37).



cikkszám	A	‡	EAN	cikkszám	A	‡	EAN
● VMB 100_S	100	0,15	<a href="#">8595057644281</a>	⊕ VMB 100_F	100	0,15	<a href="#">8595057664777</a>
● VMB 150_S	150	0,17	<a href="#">8595057644298</a>	⊕ VMB 150_F	150	0,17	<a href="#">8595057664784</a>
● VMB 200_S	200	0,20	<a href="#">8595057644304</a>	⊕ VMB 200_F	200	0,20	<a href="#">8595057664791</a>
● VMB 300_S	300	0,32	<a href="#">8595057644311</a>	⊕ VMB 300_F	300	0,32	<a href="#">8595057664807</a>
● VMB 400_S	400	0,39	<a href="#">8595057644328</a>	⊕ VMB 400_F	400	0,39	<a href="#">8595057664814</a>
● VMB 500_S	500	0,46	<a href="#">8595057644335</a>	⊕ VMB 500_F	500	0,46	<a href="#">8595057664821</a>
● VMB 600_S	600	0,53	<a href="#">8595057644342</a>	⊕ VMB 600_F	600	0,53	<a href="#">8595057664838</a>

**csoportos kábeltartó**



- ▶ Kábelyomvonalak készítésére használható több kábel esetén.
- ▶ A csoportos tartó tűzálló kábelrendszerek nyomvonalainak kialakítására is használható.
- ▶ Részletes információk a Tűzálló Rendszerek katalógusban.

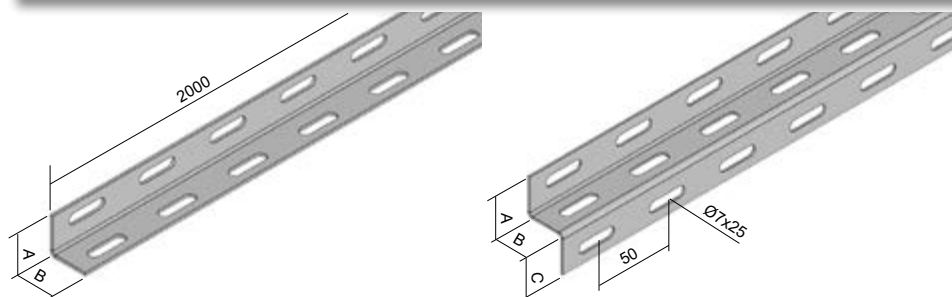


cikkszám	‡	EAN
● SD 2_S	0,03	<a href="#">8595568912435</a>

a behelyezett kábelek maximális száma							
	2x2x0,5 mm²	3x1,5 mm²	3x2,5 mm²	5x4 mm²	5x6 mm²	4 x10 mm²	4x16 mm²
kábelátmérő mm-ben	5	9	10	14	15	16	19
mennyisége	75	29	21	13	10	7	5

A kábelátmérők megközelítő értékek és függnek a kábel gyártójától.  
Ha a tartók tűzálló rendszerben kerülnek felszerelésre, a behelyezhető kábelek száma függ a méterenkénti súlyuktól.

**L-profil és Z-profil**



cikkszám	A	B	C	‡	‡	EAN	cikkszám	A	B	C	‡	‡	EAN
● L 25X1.25_S	25	25	-	1,25	0,83	<a href="#">8595057631564</a>	⊕ L 25X1.25_F	25	25	-	1,25	0,97	<a href="#">8595057662100</a>
● L 25X50X1.25_S	25	50	-	1,25	1,29	<a href="#">8595057640405</a>	⊕ L 25X50X1.25_F	25	50	-	1,25	1,49	<a href="#">8595057662124</a>
● L 50X50X1.25_S	50	50	-	1,25	1,71	<a href="#">8595057631571</a>	⊕ L 50X50X1.25_F	50	50	-	1,25	1,98	<a href="#">8595057662148</a>
⊕ L 50X50X1.50_S	50	50	-	1,50	2,05	<a href="#">8595057690301</a>	⊕ Z 25X1.50_F	25	25	25	1,50	1,48	<a href="#">8595057665293</a>
● Z 25X1.50_S	25	25	25	1,50	1,48	<a href="#">8595057631557</a>	⊕ Z 50X1.50_F	50	50	50	1,50	3,01	<a href="#">8595057665309</a>
● Z 50X1.50_S	50	50	50	1,50	3,01	<a href="#">8595057631540</a>							

‡ lemezvastagság (mm)  
‡ súly kg/m

● szabványos  
⊕ külön rendelésre

F merülő tűzhorganyzás  
S Szendzimir horganyzás

1

2

3

4

5

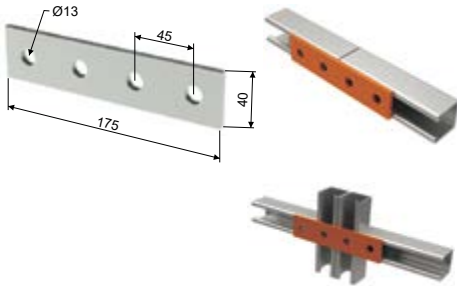
6

index

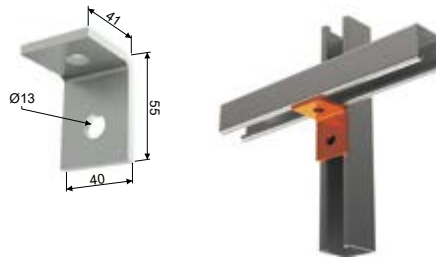
**szerelési kiegészítők**

- ▶ MP 41X21, MP 41X41 szerelőprofilal, vagy SPL, SPS mennyezeti profilal használhatóak.
- ▶ S 10X20, S 10X25, S 10X30, S 12X25 vagy S 12X30 csavarokkal és PM 41 M 10 vagy PM 41 M 12 csúszóanyával rögzíthetőek.
- ▶ Az MP 41X21 szerelőprofil S 10X50 csavarokkal, M 10 anyával és PD 10 alátéttel lehet rögzíteni.
- ▶ Rögzítéshez az S 12X20 vagy S 12X30 csavarokat és a PM 41 M12 négyzetletes anyát kell használni.

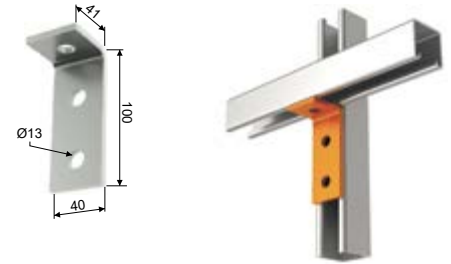
	cikkszám	↑	‡	EAN
●	<b>VS 41X03_F</b>	5	0,26	<a href="#">8595057640436</a>



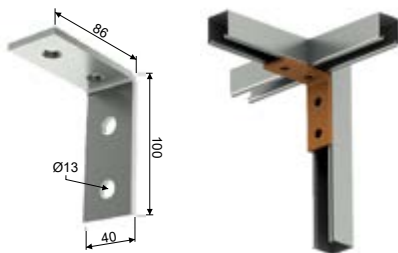
	cikkszám	↑	‡	EAN
●	<b>VS 41X05_F</b>	5	0,13	<a href="#">8595057640436</a>



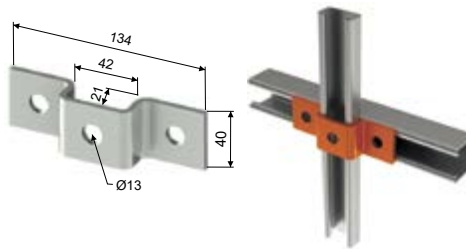
	cikkszám	↑	‡	EAN
●	<b>VS 41X06_F</b>	5	0,19	<a href="#">8595057640467</a>



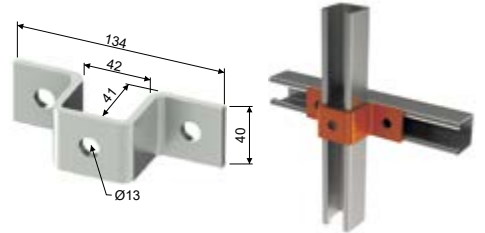
	cikkszám	↑	‡	EAN
●	<b>VS 41X08_F</b>	5	0,26	<a href="#">8595057640481</a>



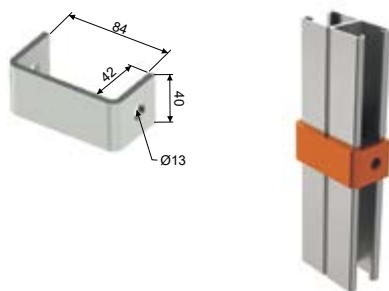
	cikkszám	↑	‡	EAN
●	<b>VS 41X12_F</b>	4	0,26	<a href="#">8595057640528</a>



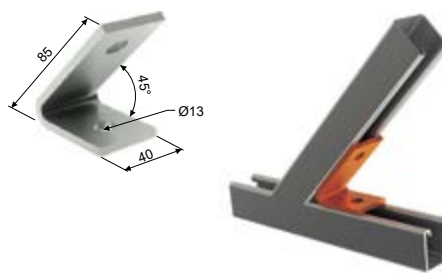
	cikkszám	↑	‡	EAN
●	<b>VS 41X13_F</b>	5	0,32	<a href="#">8595057640535</a>



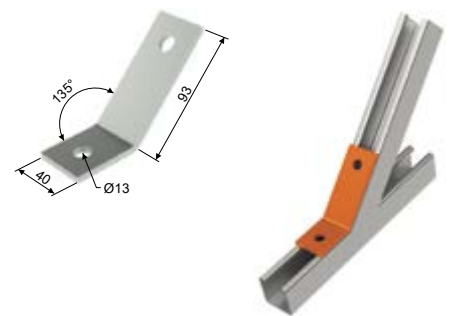
	cikkszám	↑	‡	EAN
●	<b>VS 41X16_F</b>	5	0,27	<a href="#">8595057634985</a>



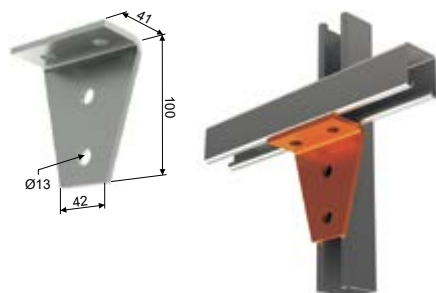
	cikkszám	↑	‡	EAN
⊕	<b>VS 41X17_F</b>	5	0,24	<a href="#">8595057640566</a>



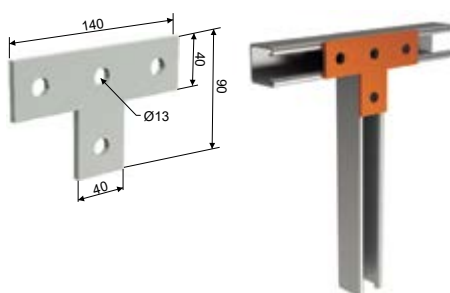
	cikkszám	↑	‡	EAN
⊕	<b>VS 41X18_F</b>	5	0,21	<a href="#">8595057640573</a>



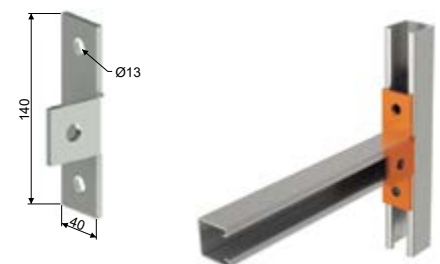
	cikkszám	↑	‡	EAN
●	<b>VS 41X20_F</b>	5	0,35	<a href="#">8595057640597</a>



	cikkszám	↑	‡	EAN
●	<b>VS 41X27_F</b>	5	0,29	<a href="#">8595057640610</a>



	cikkszám	↑	‡	EAN
●	<b>VS 41X31_F</b>	5	0,34	<a href="#">8595057633087</a>



1

2

3

4

5

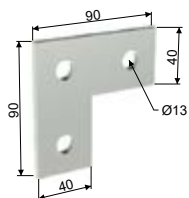
6

index

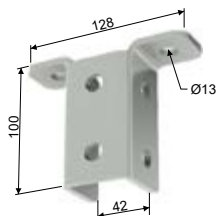


**szerezési kiegészítők**

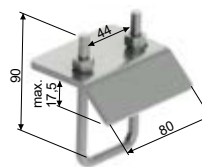
	cikkszám	t	‡	EAN
●	<b>VS 41X36_F</b>	5	0,21	<a href="#">8595057640658</a>



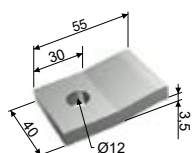
	cikkszám	t	‡	EAN
●	<b>VS 41X37_F</b>	5	0,47	<a href="#">8595057640665</a>



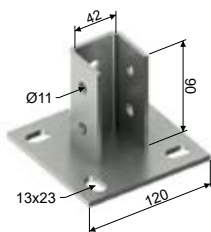
	cikkszám	t	‡	EAN
●	<b>VS 41X41_F</b>	6	0,37	<a href="#">8595057631519</a>



	cikkszám	t	‡	EAN
●	<b>VS 41X43_F</b>	8	0,20	<a href="#">8595057630871</a>



	cikkszám	t	‡	EAN
●	<b>HMP 41_F</b>	4/5	0,96	<a href="#">8595568932549</a>



1

2

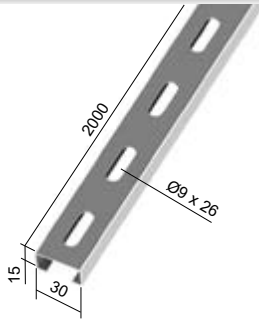
3

4

5

6

index

**tartó profil**

**Tartósín + menetes szár:**

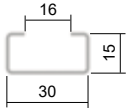
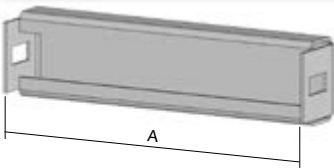
- ▶ A tartósín két ZT 8 menetes szárral + M 8 anyával és PD 8 alátéttel szerelhető.
- ▶ A tálcá NSM 6X10 csavarokkal rögzíthető a sínhez.
- ▶ A sín maximum 300 mm szélességig ajánlott.
- ▶ Maximális terhelés 100 kg szerelési pontonként.

**Tartósín + kábelbilincs:**

- ▶ A kábelek PKC bilinccsel rögzíthetők a sínre.
- ▶ A tartósín KPO 6 dübellel vagy SB 6.3X35 betoncsavarokkal rögzíthető.



cikkszám	↑	‡	EAN
● NP 30X15X1.20_S	1,2	0,58	<a href="#">8595568930316</a>

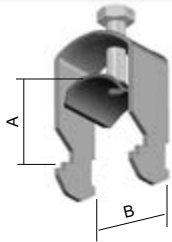
**tartó profil kábelbilincshez**


- ▶ Kiegészítő elem kábelalátálcához. A kábelalátálca középebe kell helyezni és a tálcá alsó falára kell rögzíteni 2 db NSM 6X10 (old. 37) csavarral.
- ▶ A kábelbilincsek rögzítésére használható amelyek elősegítik a kábelek rögzítését a kábelalátálcában.
- ▶ Elsősorban függőleges szerelésnél használják, hogy csökkentse a kábelekre nehezedő feszültséget. Amikor tetőt is használunk figyelembe kell venni a bilincsek magasságát is.



cikkszám	A	‡	EAN
● NPKV 50_S	47,5	0,04	<a href="#">8595057693784</a>
● NPKV 75_S	72,5	0,05	<a href="#">8595057693791</a>
● NPKV 100_S	97,5	0,07	<a href="#">8595057693807</a>
● NPKV 150_S	147,5	0,10	<a href="#">8595057693814</a>
● NPKV 200_S	197,5	0,13	<a href="#">8595057693821</a>
● NPKV 300_S	297,5	0,19	<a href="#">8595057693838</a>
● NPKV 400_S	397,5	0,25	<a href="#">8595057693845</a>
● NPKV 500_S	497,5	0,32	<a href="#">8595057690066</a>
● NPKV 600_S	597,5	0,38	<a href="#">8595057693852</a>

cikkszám	A	‡	EAN
⊕ NPKV 50_F	47,5	0,04	<a href="#">8595568905727</a>
⊕ NPKV 75_F	72,5	0,06	<a href="#">8595568905734</a>
⊕ NPKV 100_F	97,5	0,08	<a href="#">8595568905741</a>
⊕ NPKV 150_F	147,5	0,11	<a href="#">8595568905758</a>
⊕ NPKV 200_F	197,5	0,15	<a href="#">8595568905765</a>
⊕ NPKV 300_F	297,5	0,22	<a href="#">8595568905772</a>
⊕ NPKV 400_F	397,5	0,29	<a href="#">8595568905789</a>
⊕ NPKV 500_F	497,5	0,37	<a href="#">8595568905796</a>
⊕ NPKV 600_F	597,5	0,44	<a href="#">8595568905802</a>

**kábelbilincs 1 kábelhez**


- ▶ Az A min és B oszlopokban található a rögzítendő kábel minimális és maximális átmérője.
- ▶ A megadott méreteket egy közelítő becslésre használhatjuk a megfelelő kábelbilincsek kiválasztásához.
- ▶ A bilincsek felszíni kezelése lehetővé teszi, hogy nehéz időjárási körülményeknek kitett környezetben is használhatóak legyenek.
- ▶ A bilincsek a kábelek elosztását biztosítják a létrákban valamint az NPKV 50 - 600 vagy NP 30X15X1.20 (old. 34) profilokban.



cikkszám	A min	B	‡	EAN
● PKC1 1198_F	6	12	0,03	<a href="#">8595057644878</a>
● PKC1 1199_F	7	16	0,03	<a href="#">8595057644885</a>
● PKC1 1200_F	10	19	0,04	<a href="#">8595057642232</a>
● PKC1 1201_F	14	23	0,04	<a href="#">8595057642249</a>
● PKC1 1202_F	20	26	0,04	<a href="#">8595057635586</a>
● PKC1 1203_F	24	30	0,06	<a href="#">8595057635517</a>
● PKC1 1204_F	25	34	0,07	<a href="#">85950576355401</a>
● PKC1 1205_F	29	38	0,08	<a href="#">8595057635524</a>
● PKC1 1206_F	32	43	0,09	<a href="#">8595057644892</a>
● PKC1 1207_F	42	46	0,10	<a href="#">8595057644908</a>
● PKC1 1208_F	44	50	0,10	<a href="#">8595057635531</a>
● PKC1 1209_F	50	54	0,11	<a href="#">8595057635593</a>
● PKC1 1210_F	51	58	0,14	<a href="#">8595057644915</a>
● PKC1 1211_F	55	63	0,16	<a href="#">8595057644922</a>
● PKC1 1212_F	59	69	0,16	<a href="#">8595057635609</a>

	KZI 60	KZI 85	KZI 110
	igen	igen	igen
	igen	igen	igen
	nem	igen	igen
	nem	igen	igen
	nem	igen	igen
	nem	igen	igen
	nem	igen	igen
	nem	igen	igen
	nem	nem	igen
	nem	nem	igen
	nem	nem	igen
	nem	nem	igen
	nem	nem	nem
	nem	nem	nem
	nem	nem	nem

A tetővel fedett tálcá nyomvonalakban használható maximális kábelátmérők és bilincsek.

1

2

3

4

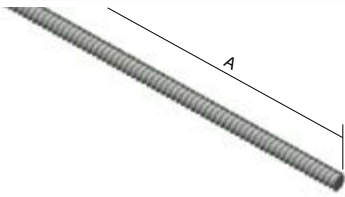
5

6

index



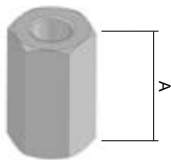
## menetes szár



- ▶ DIN 976.
- ▶ Szilárdsági osztály 4.8.

	cikkszám	Ø	↓	‡	A	EAN
●	ZT 6_ZNCR	M 6	0,85	0,17	2000	<a href="#">8595057633490</a>
●	ZT 8_ZNCR	M 8	3,43	0,31	2000	<a href="#">8595057631793</a>
●	ZT 10_ZNCR	M 10	5,63	0,46	2000	<a href="#">8595057628922</a>
⊕	ZT 12_ZNCR	M 12	7,73	0,70	2000	<a href="#">8595057639591</a>
⊕	ZT 8_ZNC1	M8	3,43	0,31	1000	<a href="#">8595057692848</a>
⊕	ZT 8_ZNC3	M 8	3,43	0,31	3000	<a href="#">8595568925022</a>
⊕	ZT 10_ZNC3	M 10	5,63	0,46	3000	<a href="#">8595568925039</a>
⊕	ZT 10_GMT	M 10	5,63	0,46	1000	<a href="#">8595568928016</a>

## toldó anya

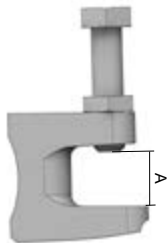


- ▶ Két menetes szár csatlakoztatására használjuk.

	cikkszám	A	Ø	‡	EAN
●	MZ 6_ZNCR	18	M 6	0,01	<a href="#">8595057633506</a>
●	MZ 8_ZNCR	24	M 8	0,02	<a href="#">8595057633513</a>
●	MZ 10_ZNCR	30	M 10	0,04	<a href="#">8595057629929</a>
⊕	MZ 12_ZNCR	36	M 12	0,06	<a href="#">8595057639584</a>



## rögzítőelem I gerendához

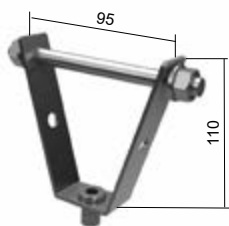


- ▶ A rögzítőelem a menetes szár I gerendához történő rögzítésére szolgál. A csomagolás tartalmazza rögzítő csavart és a záró anyát.

	cikkszám	‡	↓	menetesszár típusa	A	EAN
●	US 1_ZNCR	0,14	2,5	ZT 8	0 - 20	<a href="#">8595057632691</a>
●	US 2_ZNCR	0,15	2,5	ZT 10	0 - 20	<a href="#">8595057629912</a>
⊕	US 3_ZNCR	0,21	2,5	ZT 12	0 - 26	<a href="#">8595057639577</a>



## mennyezeti rögzítő trapézlemezhez



- ▶ A DSOS tartó a menetes szár felszereléséhez és a trapézlemezhez rögzítésre szolgál.
- ▶ A DSOS tartalmaz M8 vagy M10 állítható anyacsavarokat.
- ▶ A DSOS 8 vagy a DSOS 10 kiválasztása attól függ, hogy ZT 8 vagy ZT 10 menetes szár kerül felhasználásra.
- ▶ A trapézlemez mennyezetre szereléskor a forgópánt össze van szerelve egy átlós M8 x 120 mmes átkötővel.
- ▶ Az átkötő mindkét oldalán alátét és anyacsavar található.

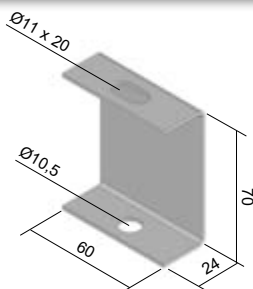


	cikkszám	‡	⊥	EAN
●	<b>DSOS 8_ZNCR</b>	0,17	1,3	<a href="#">8595568923783</a>
●	<b>DSOS 10_ZNCR</b>	0,17	1,3	<a href="#">8595568923790</a>

a trapézlemez mennyezet iemezésének vastagsága (mm)	terhelhetőség (N)
0,63-0,70	630
0,70-0,80	740
0,80-1,00	850
1,00-1,20	1050
1,20-1,50	1250
>1,50	1550

A megadott terhelhetőségi adatok csak állandó terhelés esetén érvényesek.

## mennyezeti rögzítő

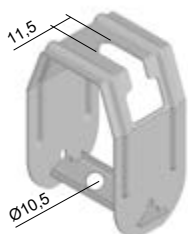


- ▶ A ZT 8 vagy ZT 10 menetesszárral használható.

	cikkszám	‡	EAN
●	<b>DSZT_S</b>	0,10	<a href="#">8595057633483</a>
⊕	<b>DSZT_F</b>	0,12	<a href="#">8595057662506</a>



## állítható mennyezeti rögzítő



- ▶ A ZT 8 vagy ZT 10 menetesszárral használható.
- ▶ Ideális az enyhén lejtő mennyezetek esetében.

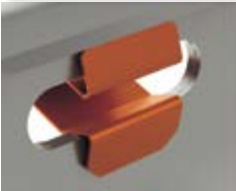
	cikkszám	‡	EAN
●	<b>DSS_S</b>	0,14	<a href="#">8595057633599</a>







### rugós rögzítő



- ▶ A tálcák biztonságos csatlakoztatására vagy az MDS szerelőlemez felerősítésére használjuk.

	cikkszám	⊘	EAN
●	<b>KSV_GMT</b>	100	<a href="#">8595057627765</a>



1

2

3

4

5

6

index

### kapupánt csavar és önzáró anya



- ▶ Kábeltrálcák és kiegészítők csatlakozásának rögzítésére vagy tartóhoz rögzítésére szolgál.
- ▶ A szilárd csatlakozás biztosítja a kábeltrálcák és tartozékaik vezető csatlakozását.
- ▶ A GMT felületkezelés a tűzihorganyzott kábeltrálcák kezelési módja.
- ▶ Horganyzott kábeltrálcáknál (S konfiguráció) is lehetséges.

	cikkszám	⊘	EAN
●	<b>NSM 6X10_ZNCR</b>	100	<a href="#">8595057667129</a>
●	<b>NSM 6X20_ZNCR</b>	100	<a href="#">8595568934062</a>
●	<b>NSM 6X10_GMT</b>	100	<a href="#">8595057692947</a>
●	<b>NSM 6X20_GMT</b>	100	<a href="#">8595568934079</a>

### csavar + anya + körmösálatét

- ▶ Vezetőképes összekötést biztosít – a bevonattal rendelkező tálcák kényelmes szereléséhez.



	cikkszám	⊘	EAN
●	<b>NSMP 6X10_ZNCR</b>	100	<a href="#">8595057679078</a>

## hatlapfejű csavar



	cikkszám	‡	∪	EAN
●	S 6X20_ZNCR	0,006	100	<a href="#">8595057630451</a>
⊕	S 6X30_ZNCR	0,008	100	<a href="#">8595057640733</a>
●	S 8X20_ZNCR	0,012	100	<a href="#">8595057638822</a>
●	S 8X25_ZNCR	0,014	100	<a href="#">8595568934017</a>
●	S 8X30_ZNCR	0,016	100	<a href="#">8595057640740</a>
●	S 8X40_ZNCR	0,019	100	<a href="#">8595057640757</a>
●	S 8X50_ZNCR	0,022	100	<a href="#">8595057640764</a>
⊕	S 8X70_ZNCR	0,028	100	<a href="#">8595057640771</a>
●	S 10X20_ZNCR	0,021	100	<a href="#">8595057628724</a>
●	S 10X25_ZNCR	0,024	100	<a href="#">8595568934031</a>
●	S 10X30_ZNCR	0,026	100	<a href="#">8595057628731</a>
●	S 10X40_ZNCR	0,031	100	<a href="#">8595057640788</a>
●	S 10X50_ZNCR	0,036	100	<a href="#">8595057698123</a>
●	S 10X70_ZNCR	0,046	100	<a href="#">8595057698130</a>

	cikkszám	‡	∪	EAN
⊕	S 12X20_ZNCR	0,031	100	<a href="#">8595057633124</a>
⊕	S 12X25_ZNCR	0,034	100	<a href="#">8595568934055</a>
⊕	S 12X30_ZNCR	0,038	100	<a href="#">8595057633131</a>
⊕	S 12X40_ZNCR	0,045	100	<a href="#">8595057640795</a>
⊕	S 12X50_ZNCR	0,052	100	<a href="#">8595057640801</a>
⊕	S 8X20_GMT	0,012	100	<a href="#">8595568928696</a>
⊕	S 8X30_GMT	0,020	100	<a href="#">8595568924024</a>
⊕	S 10X20_GMT	0,021	100	<a href="#">8595568928702</a>
⊕	S 10X30_GMT	0,026	100	<a href="#">8595568934048</a>
⊕	S 10X40_GMT	0,031	100	<a href="#">8595568928719</a>

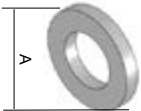
## hatszögletű anya



	cikkszám	∪	EAN
●	M 6_ZNCR	100	<a href="#">8595057633636</a>
●	M 8_ZNCR	100	<a href="#">8595057633643</a>
●	M 10_ZNCR	100	<a href="#">8595057630406</a>
●	M 12_ZNCR	100	<a href="#">8595057640818</a>

	cikkszám	∪	EAN
⊕	M 8_GMT	100	<a href="#">8595568928528</a>
⊕	M 10_GMT	100	<a href="#">8595568928511</a>
⊕	M 12_GMT	100	<a href="#">8595568928535</a>

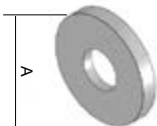
## alátét



	cikkszám	A	∪	EAN
●	PD 6_ZNCR	12	100	<a href="#">8595057640832</a>
●	PD 8_ZNCR	16	100	<a href="#">8595057633438</a>
●	PD 10_ZNCR	20	100	<a href="#">8595057633445</a>
●	PD 12_ZNCR	24	100	<a href="#">8595057640849</a>

	cikkszám	A	∪	EAN
⊕	PD 8_GMT	16	100	<a href="#">8595568927996</a>
⊕	PD 10_GMT	20	100	<a href="#">8595568928542</a>
⊕	PD 12_GMT	24	100	<a href="#">8595568928009</a>

## nagy méretű alátét



	cikkszám	A	∪	EAN
●	PVL 6_ZNCR	18	100	<a href="#">8595057629523</a>
●	PVL 8_ZNCR	24	100	<a href="#">8595057633421</a>
●	PVL 10_ZNCR	30	100	<a href="#">8595057633797</a>
⊕	PVL 12_ZNCR	38	100	<a href="#">8595057640856</a>

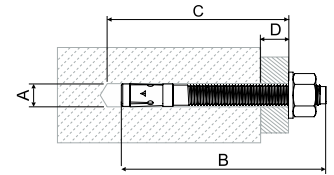
	cikkszám	A	∪	EAN
⊕	PVL 8_GMT	24	100	<a href="#">8595568928726</a>
⊕	PVL 10_GMT	30	100	<a href="#">8595568928733</a>



**dübel**



- ▶ Alkalmos C20/25-ös betonba és szilárd szerkezetű természetes kőbe egyaránt
- ▶ A következő alapanyagokba használható: repedés hajlamos- és anélküli betonba, szilárd szerkezetű természetes kőbe.



	cikkszám	szeizmikus besorolás	fúrófej átmérő A [mm]	ütköző dübel hossza B [mm]	tényleges dübelmélység C [mm]	maximális hasznos hossz D [mm]	menet	csavarkulcs mérete	EAN
●	KPO 6X50_PO	-	6	65	60	10	M6	10	<a href="#">8595057691162</a>
●	KPO 6X70_PO	-	6	65	60	10	M6	10	<a href="#">8595057691179</a>
●	KPO 8X77_PO	C1	8	75	70	10	M8	13	<a href="#">8595057691100</a>
●	KPO 8X97_PO	C1	8	95	85	30	M8	13	<a href="#">8595057691117</a>
●	KPO 8X110_PO	C1/C2	8	115	105	50	M8	13	<a href="#">8595568931139</a>
●	KPO 10X95_PO	C1/C2	10	92	85	10	M10	17	<a href="#">8595057691124</a>
●	KPO 10X115_PO	C1/C2	10	115	105	30	M10	17	<a href="#">8595057691131</a>
●	KPO 10X175_PO	C1/C2	10	185	175	100	M10	17	<a href="#">8595568931153</a>
●	KPO 12X120_PO	C1/C2	12	118	110	20	M12	19	<a href="#">8595057691148</a>
⊕	KPO 8X77_POGMT	-	8	80	65	10	M8	13	<a href="#">8595568927965</a>
⊕	KPO 8X97_POGMT	-	8	100	90	35	M8	13	<a href="#">8595568929631</a>
⊕	KPO 10X95_POGMT	-	10	95	84	15	M10	17	<a href="#">8595568927972</a>
⊕	KPO 10X115_POGMT	-	10	115	104	35	M10	17	<a href="#">8595568929648</a>
⊕	KPO 12X120_POGMT	-	12	120	105	25	M12	19	<a href="#">8595568929655</a>

**dübel**



- ▶ A KKZ ütköződübelek segítségével közvetlenül rögzíthetők a menetes száraz.
- ▶ A dübel belsejében található egy támasztó, amely a helyes pozícióba vezeti, mielőtt a menetes szárat beszereljük.
- ▶ Ez a tétel beton illetve természetes kőbe való rögzítéshez használható.
- ▶ A KZK 8, KZK 10 és KZK 12 dübelek gallérral vannak felszerelve.

- ▶ A - fúrófej átmérő
- ▶ B - a dübel teljes hossza
- ▶ C - a furat minimális mélysége

	cikkszám	A	B	C	menet	húzóterhelés beton C20/25 (kN)	‡	EAN
●	KKZ 6_ZNCR	8	25	27	M6	2,50	0,01	<a href="#">8595057697553</a>
●	KKZ 8_ZNCR	10	30	32	M8	3,00	0,01	<a href="#">8595057697560</a>
●	KKZ 10_ZNCR	12	40	42	M10	4,75	0,02	<a href="#">8595057697577</a>
●	KKZ 12_ZNCR	15	50	52	M12	6,80	0,05	<a href="#">8595057697584</a>

**réz ütköző dübel**



- ▶ A KKZM ütköződübelek segítségével közvetlenül rögzíthetők a menetes száraz.
- ▶ A réz dübelek kúpos menettel vannak ellátva, amely szétnyílik a menetes szár vagy csavar behajtásakor.
- ▶ A menetes szárat (csavart) a dübel teljes mélységében kell behajtani.
- ▶ Ez a tétel betonba, természetes kőbe, fába, faforgács lemezbe és téglába történő rögzítésre alkalmas.

- ▶ A - fúrófej átmérő
- ▶ B - a dübel teljes hossza
- ▶ C - a furat minimális mélysége

	cikkszám	A	B	C	menet	beton C20/25		‡	EAN
						húzóterhelés (kN)	meghúzás (Nm)		
●	KKZM 8_XX	10	30	35	M8	1,50	6	0,01	<a href="#">8595568925893</a>
●	KKZM 10_XX	12	35	40	M10	2,50	10	0,01	<a href="#">8595568925909</a>

‡ súly kg/db

● szabványos

⊕ külön rendelésre

XX sárgaréz  
POGMT nem elektrolitikus bevonat

PO horgany-króm  
ZNCR horgany-króm

1

2

3

4

5

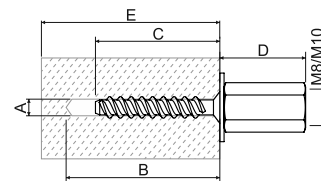
6

index

## betoncsavar belső menettel



- ▶ M8 / M10 kombinált csavar a csavarok vagy a menetes rudak gyors és egyszerű felszereléséhez.
- ▶ Úgy tervezték, hogy repedt betonban C20/25 - C50/60, előre feszített C30/37 - C50/60 üreges panelekbe építsenek, sűrű szerkezetű természetes kőbe.
- ▶ A – furatátmérő
- ▶ B – minimum lyukmélység
- ▶ C – csavarmélység
- ▶ D – a rögzítő anya magassága
- ▶ E – az alapanyag minimális vastagsága

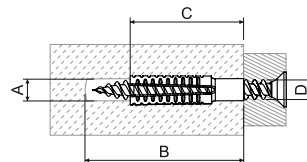


cikkszám	A	B	C	D	E	csavarkulcs mérete	meghúzás Nm	‡	EAN	C20/25 és C50/60			előregyártott üreges panelek		
										megengedett terhelés		minimum tengelyirányú távolság a szélektől	előregyártott üreges panelek	megengedett eltérés	minimum tengelyirányú távolság a szélektől
										szakítószilárdság kN	elhajlás kN				
● <b>KBS 6X35 M8/M10_PO</b>	6	45	35	26,5	80	13	≤10	0,03	<a href="#">8595568931122</a>	0,6	2,4	35	≥25	0,4	100
													≥30	0,8	
													≥35	1,2	

## fém bővítő dübel



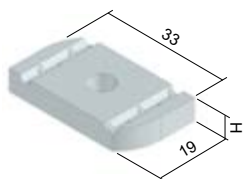
- ▶ Előszertelt felszereléshez betonba, porózus betonba, függőlegesen perforált téglába, sűrű szerkezetű természetes kőbe, tömör téglafalakba, tömör homokmész téglába.
- ▶ A külső fogak kitágulnak az építőanyagban, így nagy terhelhetőséget biztosítanak. A csavart legalább a dübel teljes hosszaiáig be kell csavarni. A dübel hosszának kiszámítása: dübelhossz + csavarátmérő + dübelvastagság + a vakolat vagy a szigetelés vastagsága.
- ▶ A bordázott belső dübel alkalmas csavarokhoz. Funkcióikat tűz esetén is megtartó kábeltartó rendszerek esetén SB 6.3X35 csavart kell használni.
- ▶ A - lyukátmérő
- ▶ B - minimális lyukmélység
- ▶ C - csavar hossza
- ▶ D - menetátmérő



cikkszám	A	B	C	D	‡	EAN	javasolt lyukátmérő az anyaghoz			garantált terhelhetőség - az ütés, vágás, átlós ütés a meghatározott menetátmérőre és anyagra vonatkozik		
							beton C20/25	pórozus beton PB4	HLZ12 függőlegesen perforált téglák	menet diameter	pórozus beton ≥PB2, PP2 (G2)	pórozus beton ≥PB4, PP4 (G4)
							mm	mm	mm	mm	kN	kN
● <b>KHP 6X32_PO</b>	7-9	38	32	5-6	0,01	<a href="#">8595568931009</a>	7	6	7	-	-	-
● <b>KHP 8X38_PO</b>	10-12	46	38	6-8	0,01	<a href="#">8595568931016</a>	10	10	10	8	0,2	0,3
● <b>KHP 8X60_PO</b>	10-12	68	60	6-8	0,03	<a href="#">8595568931023</a>	12	10	10	8	0,3	0,4
● <b>KHP 10X60_PO</b>	12-14	68	60	8-10	0,03	<a href="#">8595568931030</a>	14	12	12	10	0,4	0,6



### négyszögletes anya

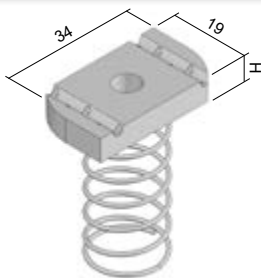


- ▶ A rögzítőelemek rögzítésére a mennyezeti profilokhoz vagy a szerelési profilok (MP 41X21, MP 41X41) egymáshoz való csatlakoztatására a VS rendszer segítségével (old. 32 - 33).

	cikkszám	‡	H	EAN
⊕	<b>PM 41 M 6_ZNCR</b>	0,03	6	<a href="#">8595057631496</a>
●	<b>PM 41 M 8_ZNCR</b>	0,03	6	<a href="#">8595057631502</a>
●	<b>PM 41 M 10_ZNCR</b>	0,04	8	<a href="#">8595057628717</a>
⊕	<b>PM 41 M 12_ZNCR</b>	0,04	10	<a href="#">8595057633117</a>
●	<b>PM 41 M 10_GMT</b>	0,04	8	<a href="#">8595568928757</a>



### rugós négyszögletes anya



- ▶ A rögzítőelemek rögzítésére a mennyezeti profilokhoz vagy a szerelési profilok (MP 41X21, MP 41X41) egymáshoz való csatlakoztatására a VS rendszer segítségével (old. 32 - 33).
- ▶ A rugó megkönnyíti a rögzítést szerelés közben.
- ▶ A konzol 20-30 mm hosszú csavarokkal van rögzítve.

	cikkszám	‡	H	EAN
⊕	<b>PMP 41 M 6_ZNCR</b>	0,03	6	<a href="#">8595057640719</a>
●	<b>PMP 41 M 8_ZNCR</b>	0,03	6	<a href="#">8595057630475</a>
●	<b>PMP 41 M 10_ZNCR</b>	0,04	8	<a href="#">8595057630468</a>
⊕	<b>PMP 41 M 12_ZNCR</b>	0,04	8	<a href="#">8595057640726</a>



### horgany spray



- ▶ A korrózióvédő festékeket a sérült galvanizált felületek utólagos védelemére használhatjuk.
- ▶ Ecsettel hibajavításhoz vihető fel.

	cikkszám	‡	EAN
●	<b>WEICON 375_XX</b> (festék)	0,50	<a href="#">8595057621183</a>
●	<b>WEICON 750_XX</b> (festék)	1,10	<a href="#">8595057693609</a>
●	<b>GZS_XX</b> (spray)	0,45	<a href="#">8595057633148</a>

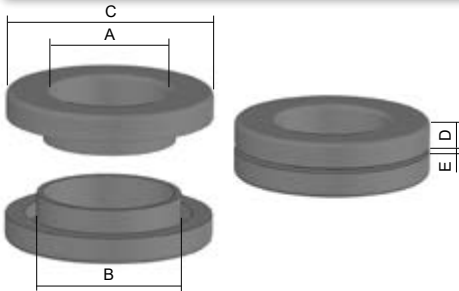
## élvédő



- ▶ Acélbetétes műanyag élvédő a tálca éleinek takarására.
- ▶ Az élvédő csak a 10 többszörösének megfelelő mennyiségben rendelhető.
- ▶ Az élvédő max. 2 mm-es lemeztvastagságig használható.

	cikkszám	‡	EAN
●	NCH_XX	0,06	<a href="#">8595057669932</a>

## kábelvédő



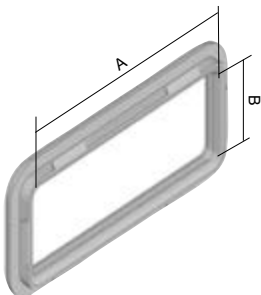
- ▶ A kábelvédő a kábel biztonságos átvezetését teszi lehetővé a tálcán keresztül.
- ▶ A kábelvédő egyik felét helyezzük a tálcán lévő oldalsó vagy középső kivágásba majd a másik felét is helyezzük bele és finoman nyomjuk össze a két részt míg össze nem kapcsolódnak.

B - a furat átmérője



	cikkszám	A	B	C	D	E	‡	EAN
●	NKP_9_FB	10	15	24	5	0,5 - 5	0,002	<a href="#">8595057689466</a>
●	NKP_11_FB	12	18,5	26	6	0,5 - 5	0,004	<a href="#">8595057689473</a>
●	NKP_13_FB	16	20	31	6	0,5 - 5	0,006	<a href="#">8595057689480</a>
●	NKP_16_FB	17	22	33	6	0,5 - 5	0,006	<a href="#">8595057689497</a>
●	NKP_21_FB	24	28	40	7	0,5 - 5	0,010	<a href="#">8595057689503</a>
●	NKP_29_FB	31	37	53	7	0,5 - 5	0,018	<a href="#">8595057689510</a>

## kábelvédő



- ▶ A kábelvédő gyűrű megakadályozza, hogy sérüljön a kábel a kivágásoknál.
- ▶ Ezeket a védőelemeket csak azokhoz a tálcákhoz használhatjuk, amelyek oldalkivágással voltak megrendelve.

\* a raktárkészlet erejéig

	cikkszám	A	B	‡		EAN
●	OKKZ_32X75_FB*	70	27	0,006	60 mm magas kábeltálcák oldalkivágásához	<a href="#">8595057692565</a>
●	OKKZ_57X57_FB*	53	53	0,006	200 mm szélesség feletti kábeltálcák alján lévő kivágáshoz	<a href="#">8595057692572</a>



## behelyezhető kábelek mennyisége

Cikkszám	cm <sup>2</sup>	Keresztmetszet (cm <sup>2</sup> ) 50%-os kitöltöttségénél	CYKY	CYKY	CYKY	CYKY	CYKY	CYKY	CYKY	CYKY	CYKY	CYKY	CYKY	CYKY	CYKY	CYKY	CYKY	CYKY
			3x1,5 Ø 8,6	5x1,5 Ø 10,1	3x2,5 Ø 9,5	5x2,5 Ø 11,2	3x4 Ø 11,2	5x4 Ø 13,8	5x6 Ø 15,1	5x10 Ø 18	5x16 Ø 20,4	5x25 Ø 26,1	4x35 Ø 24,8	4x50 Ø 31,3	3x70+50 Ø 33,6	3x95+70 Ø 39,3	3x120+95 Ø 43	3x240+12 Ø 56,4
KZI 35X50	17,5	8,8	12	9	10	7	7	5	4	3	2	1	1	1	0	0	0	0
KZI 35X75	26,3	13,1	18	13	15	10	10	7	6	4	3	2	2	1	0	0	0	0
KZI 35X100	35	17,5	24	17	19	14	14	9	8	5	4	3	3	2	0	0	0	0
KZI 35X150	52,5	26,3	19	26	29	21	21	14	12	8	6	4	4	3	0	0	0	0
KZI 35X200	70	35,0	47	34	39	28	28	18	15	11	8	5	6	4	0	0	0	0
KZI 35X300	105	52,5	71	51	58	42	42	28	23	16	13	8	9	5	0	0	0	0
KZI 35X400	140	70,0	95	69	78	56	56	37	31	22	17	10	11	7	0	0	0	0
KZI 35X500	175	87,5	118	86	97	70	70	46	38	27	21	13	14	9	0	0	0	0
KZI 35X600	210	105,0	142	103	116	84	84	55	46	32	25	15	17	11	0	0	0	0
KZI 60X50	30	15,0	20	15	17	12	12	8	7	5	4	2	2	2	1	1	0	0
KZI 60X75	45	22,5	30	22	25	18	18	12	10	7	5	3	4	2	2	1	1	1
KZI 60X100	60	30,0	41	29	33	24	24	16	13	9	7	4	5	3	3	2	2	1
KZI 60X150	90	45,0	61	44	50	36	36	24	20	14	11	7	7	5	4	3	2	1
KZI 60X200	120	60,0	81	59	66	48	48	32	26	19	14	9	10	6	5	4	3	2
KZI 60X300	180	90,0	122	88	100	72	72	47	39	28	22	13	15	9	8	6	5	3
KZI 60X400	240	120,0	162	118	133	96	96	63	53	37	29	18	20	12	11	8	6	4
KZI 60X500	300	150,0	203	147	166	120	120	79	66	46	36	22	24	15	13	10	8	5
KZI 60X600	360	180,0	243	176	199	143	143	95	79	56	43	26	29	18	16	12	10	6
KZI 85X100	85	42,5	57	42	47	34	34	22	19	13	10	6	7	4	4	3	2	1
KZI 85X150	127,5	63,8	86	62	71	51	51	33	28	20	15	9	10	7	6	4	3	2
KZI 85X200	170	85,0	115	83	94	68	68	45	37	26	20	12	14	9	8	6	5	3
KZI 85X300	255	127,5	172	125	141	102	102	67	56	39	31	19	21	13	11	8	7	4
KZI 85X400	340	170,0	230	167	188	136	136	89	75	52	41	25	28	17	15	11	9	5
KZI 85X500	425	212,5	287	208	235	169	169	112	93	66	51	31	35	22	19	14	11	7
KZI 85X600	510	255,0	345	250	283	203	203	134	112	79	61	37	41	26	23	17	14	8
KZI 110X150	165	82,5	112	81	91	66	66	43	36	25	20	12	13	8	7	5	4	3
KZI 110X200	220	110,0	149	108	122	88	88	58	48	34	26	16	18	11	10	7	6	3
KZI 110X300	330	165,0	223	162	183	132	132	87	72	51	40	24	27	17	15	11	9	5
KZI 110X400	440	220,0	297	216	244	175	175	116	96	68	53	32	36	22	19	14	12	7
KZI 110X500	550	275,0	372	270	305	219	219	144	121	85	66	40	45	28	24	18	15	9
KZI 110X600	660	330,0	446	323	366	263	263	173	145	102	79	48	54	34	29	21	18	10

Az értékek a kábelek számát mutatja 50%-os kitöltöttség mellett. Tájékoztatásul a CYKY típusú kábelek átmérőit adtuk meg.

Az értékeket számítással határoztuk meg. Határesetekben ( kis méretű tálcá x nagy átmérőjű kábel vagy ellenkező esetben) szükséges átgondolni a a tálcák és az kábelátmérők kombinációit, és lehet referenciaként használni a technikai ajánlásokhoz.

1

2

3

4

5

6

index

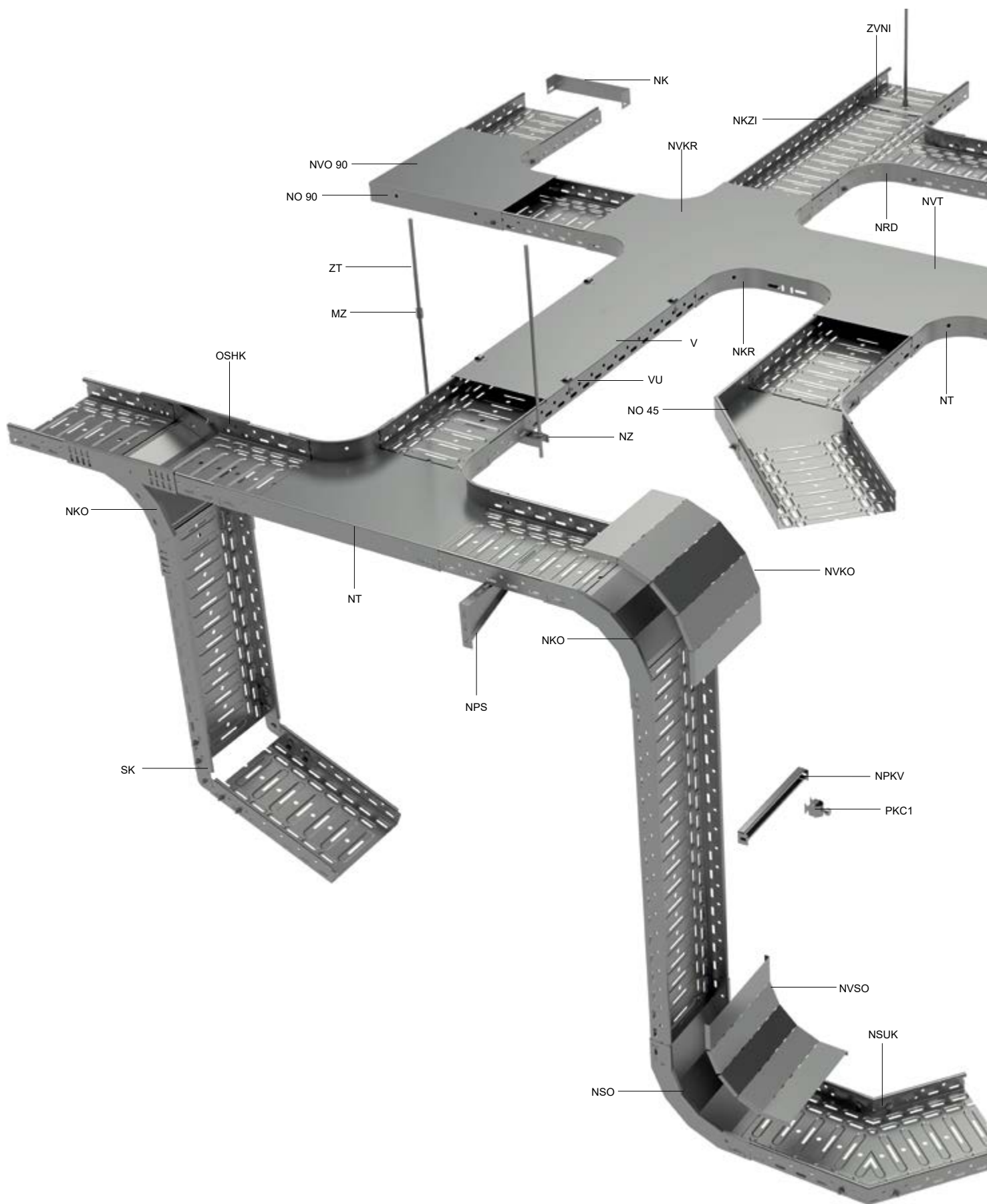






2

**MARS  
KÁBELTÁLCA  
RENDSZER**



1

2

3

4

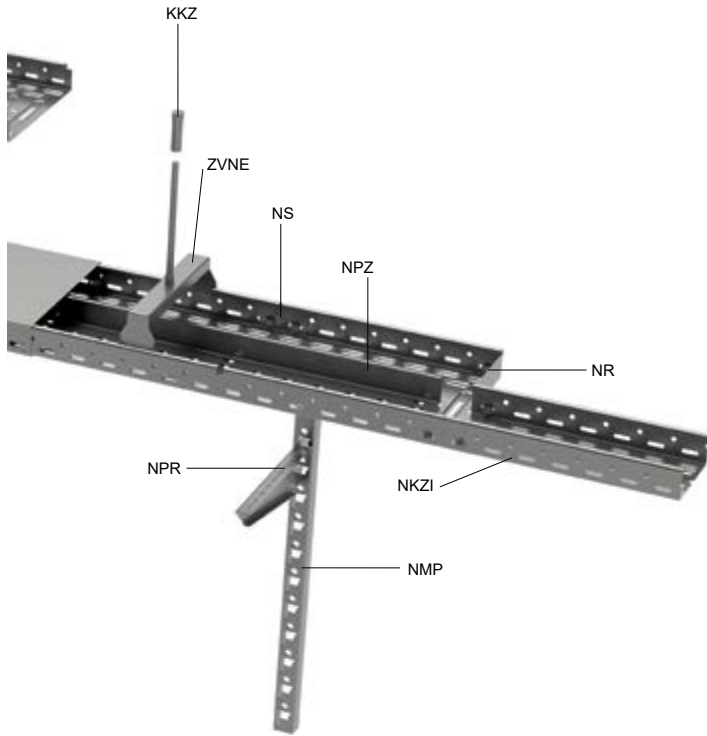
5

6

index



## A RENDSZER ELEMEINEK ÁTTEKINTÉSE



típus	megnevezés	old.
KKZ	dübel	<a href="#">29</a>
MZ	toldó anya	<a href="#">24</a>
NK	végzáró	<a href="#">16</a>
NKO	90°-os süllyedő idom	<a href="#">12</a>
NKR	kereszt idom	<a href="#">11</a>
NKZI	kábeltálca integrált végződésel	<a href="#">4</a>
NMP	szerező profil	<a href="#">21</a>
NO 45	45°-os sarokidom	<a href="#">9</a>
NO 90	90°-os sarokidom	<a href="#">8</a>
NPKV	tartó profil kábelbilincshez	<a href="#">26</a>
NPR	tartó	<a href="#">20</a>
NPS	fali tartó	<a href="#">20</a>
NPZ	válaszfal	<a href="#">16</a>
NR	szűkítő idom	<a href="#">16</a>
NRD	univerzális csatlakozó idom	<a href="#">14</a>
NS	toldó	<a href="#">17</a>
NSO	90°-os emelkedő idom	<a href="#">13</a>
NSUK	univerzális csatlakozó idom	<a href="#">15</a>
NT	T-idom	<a href="#">10</a>
NVKO	90°-os emelkedő idom fedél	<a href="#">12</a>
NVKR	kereszt idom fedél	<a href="#">11</a>
NVO 90	90°-os sarokidom fedél	<a href="#">8</a>
NVSO	90°-os emelkedő idom fedél	<a href="#">13</a>
NVT	T-idom fedél	<a href="#">10</a>
NZ	függesztő idom	<a href="#">23</a>
PKC1	kábelbilincs 1 kábelhez	<a href="#">26</a>
V	kábeltálca fedél	<a href="#">7</a>
VU	fedélrögzítő kapocs	<a href="#">7</a>
ZT	menetes szár	<a href="#">24</a>
ZVNE	függesztő konzol - külső	<a href="#">23</a>
ZVNI	függesztő konzol - belső	<a href="#">23</a>

1

2

3

4

5

6

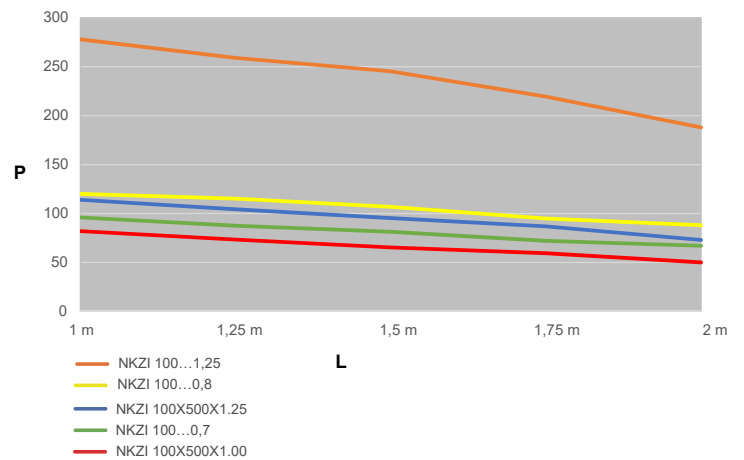
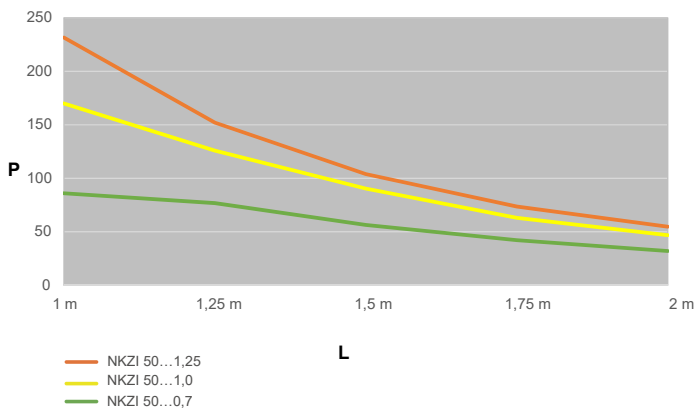
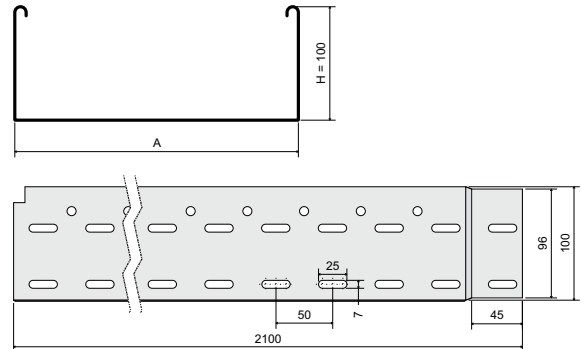
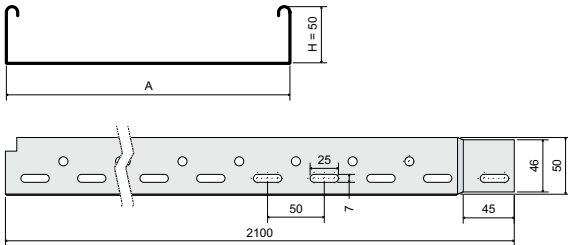
index

**kábeltálca integrált végződéssel**


- ▶ A tálca szabványos hossza 2,1 m.
- ▶ Az integrált összekötővel ellátott tálcák biztos csatlakoztatásához használjuk a rugóacélból készült KSV szorítót (old. 27) vagy az NSM 6X10 csavarokat (old. 27).
- ▶ A kábeltálcák megfelelnek a tűzálló rendszerek feltételeinek – további részletek a Funkcióikat tűz esetén is megtartó rendszerek című katalógusban.
- ▶ Megrendelésre különböző kivitelű kábeltálcákat is elkészítünk - a további információkért lépjen kapcsolatba értékesítőjével.
- ▶ Ezek a tételek lakkozott verzióban is rendelhetők. További információk a old. 7-2.

	cikkszám	A	H	t	lf	‡	EAN
●	NKZI 50X62X0.70_S	62	50	0,7	2	0,89	<a href="#">8595057691902</a>
●	NKZI 50X62X1.25_S	62	50	1,25	2	1,66	<a href="#">8595057697447</a>
●	NKZI 50X125X0.70_S	125	50	0,7	2	1,30	<a href="#">8595057691919</a>
●	NKZI 50X125X1.25_S	125	50	1,25	2	2,31	<a href="#">8595057697454</a>
●	NKZI 50X250X0.70_S	250	50	0,7	3	1,86	<a href="#">8595568903396</a>
●	NKZI 50X250X1.00_S	250	50	1,00	3	2,75	<a href="#">8595057692008</a>
●	NKZI 50X250X1.25_S	250	50	1,25	3	3,31	<a href="#">8595057694538</a>
●	NKZI 100X125X0.70_S	125	100	0,7	4	1,80	<a href="#">8595568924414</a>
●	NKZI 100X125X1.25_S	125	100	1,25	4	3,25	<a href="#">8595057697515</a>
●	NKZI 100X250X0.70_S	250	100	0,7	5	2,49	<a href="#">8595568924476</a>
●	NKZI 100X250X1.25_S	250	100	1,25	6	4,24	<a href="#">8595057694552</a>
●	NKZI 100X500X1.00_S	500	100	1,0	6	5,43	<a href="#">8595568924537</a>
●	NKZI 100X500X1.25_S	500	100	1,25	6	6,34	<a href="#">8595057691940</a>

	cikkszám	A	H	t	lf	‡	EAN
●	NKZI 50X62X0.70_F	62	50	0,8	2	1,10	<a href="#">8595057695764</a>
⊕	NKZI 50X62X1.25_F	62	50	1,25	2	1,88	<a href="#">8595568903273</a>
●	NKZI 50X125X0.70_F	125	50	0,8	2	1,60	<a href="#">8595057695740</a>
⊕	NKZI 50X125X1.25_F	125	50	1,25	2	2,49	<a href="#">8595568903280</a>
●	NKZI 50X250X1.00_F	250	50	1,00	3	2,92	<a href="#">8595057695757</a>
⊕	NKZI 50X250X1.25_F	250	50	1,25	3	3,75	<a href="#">8595057695856</a>
●	NKZI 100X125X0.80_F	125	100	0,8	4	2,30	<a href="#">8595057695719</a>
⊕	NKZI 100X125X1.25_F	125	100	1,25	4	3,60	<a href="#">8595568918741</a>
●	NKZI 100X250X0.80_F	250	100	0,8	5	3,44	<a href="#">8595057695726</a>
⊕	NKZI 100X250X1.25_F	250	100	1,25	5	4,80	<a href="#">8595057695849</a>
⊕	NKZI 100X500X1.25_F	500	100	1,25	6	7,18	<a href="#">8595057695733</a>



A grafikon mutatja a tálca maximális terhelhetőségét a tartók távolságának függvényében.

A grafikonon szereplő értékek nem tartalmazzák a környezeti adottságokból eredő tényezőket és nem értendők személyterhelésre.

L = tartók távolsága (m)

P = megengedett terhelhetőség (súly kg/m)

1

2

3

4

5

6

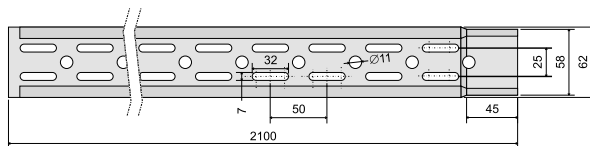
index



**NKZI tálca alsó perforálási rajza**

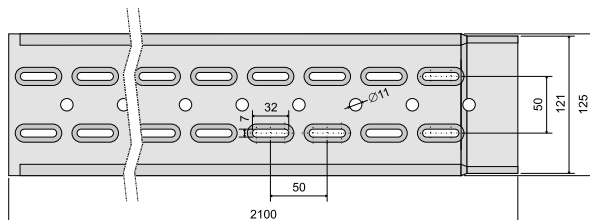
alj szélesség: **62 mm**

NKZI 50X62X...



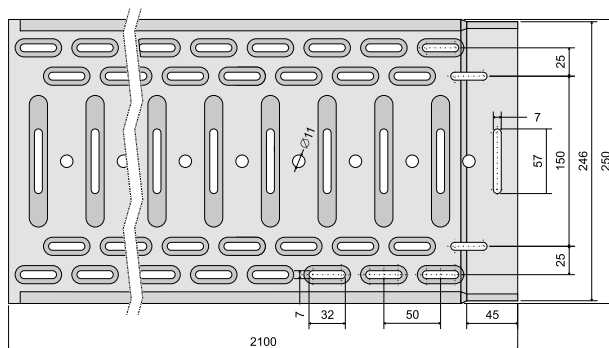
alj szélesség: **125 mm**

NKZI 50X125X...  
NKZI 100X125X...



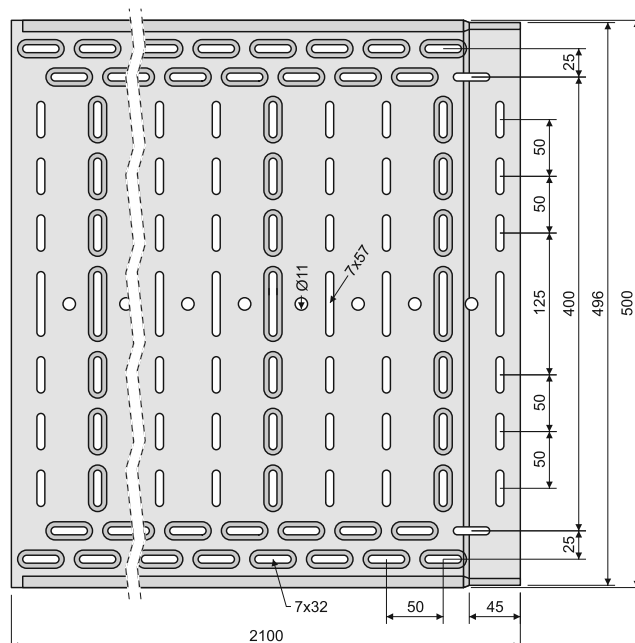
alj szélesség: **250 mm**

NKZI 50X250X...  
NKZI 100X250X...



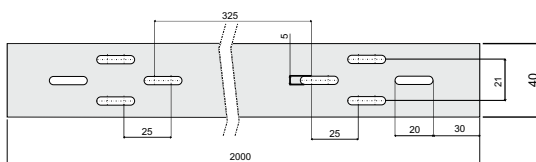
alj szélesség: **500 mm**

NKZI 100X500X...



alj szélesség: **40 mm**

NKZ 20X40



1

2

3

4

5

6

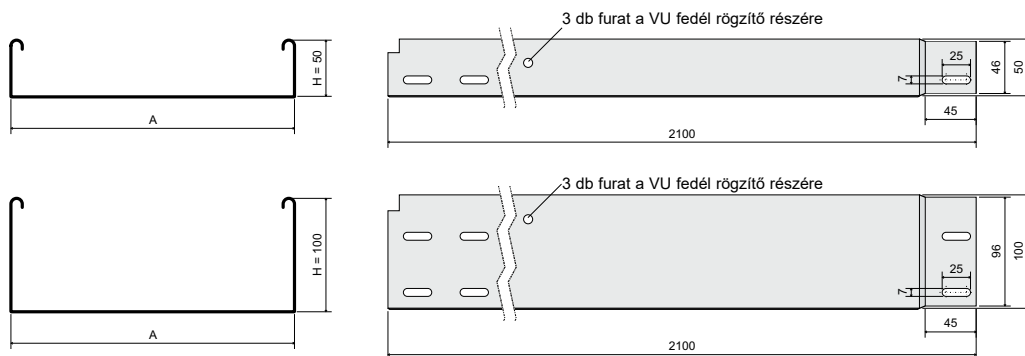
index

**kábeltálca integrált végződéssel - zárt**

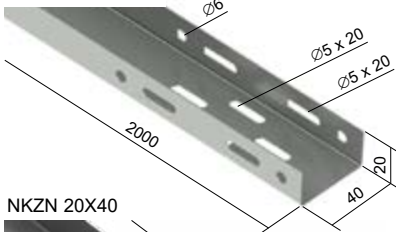

- ▶ A tálca szabványos hossza 2,1 m.
- ▶ Az integrált összekötővel ellátott tálcák biztos csatlakoztatásához használjuk a rugóacélból készült KSV szorítót (old. 27) vagy az NSM 6X10 csavarokat (old. 27).
- ▶ A kábeltálcák megfelelnek a tűzálló rendszerek feltételeinek – további részletek a Funkcióikat tűz esetén is megtartó rendszerek című katalógusban.
- ▶ Megrendelésre különböző kivitelű kábeltálcákat is elkészítünk – a további információkért lépjen kapcsolatba értékesítőjével.
- ▶ Ezek a tételek lakkozott verzióban is rendelhetőek. További információk a old. 7-2.

	cikkszám	A	H	t	lf	‡	EAN
●	NKZIN 50X62X0.70_S	62	50	0,7	2	0,98	<a href="#">8595057691957</a>
●	NKZIN 50X62X1.25_S	62	50	1,25	2	1,82	<a href="#">8595057698789</a>
●	NKZIN 50X125X0.70_S	125	50	0,7	2	1,48	<a href="#">8595057691964</a>
●	NKZIN 50X125X1.25_S	125	50	1,25	2	2,45	<a href="#">8595057698796</a>
●	NKZIN 50X250X0.70_S	250	50	0,7	2	2,28	<a href="#">8595568903402</a>
●	NKZIN 50X250X1.00_S	250	50	1,0	3	3,00	<a href="#">8595057692015</a>
●	NKZIN 50X250X1.25_S	250	50	1,25	3	3,65	<a href="#">8595057694545</a>
●	NKZIN 100X125X0.70_S	125	100	0,7	4	1,98	<a href="#">8595568924445</a>
●	NKZIN 100X125X1.25_S	125	100	1,25	4	3,46	<a href="#">8595057698802</a>
●	NKZIN 100X250X0.70_S	250	100	0,7	5	2,70	<a href="#">8595568924506</a>
●	NKZIN 100X250X1.25_S	250	100	1,25	5	4,62	<a href="#">8595057694569</a>
●	NKZIN 100X500X1.00_S	500	100	1,0	6	5,89	<a href="#">8595568924568</a>

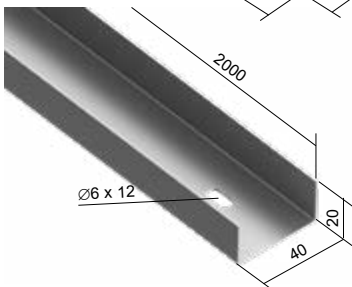
	cikkszám	A	H	t	lf	‡	EAN
●	NKZIN 50X62X0.70_F	62	50	0,8	2	1,36	<a href="#">8595057695825</a>
⊕	NKZIN 50X62X1.25_F	62	50	1,25	2	2,06	<a href="#">8595568914156</a>
●	NKZIN 50X125X0.70_F	125	50	0,8	2	1,84	<a href="#">8595057693685</a>
⊕	NKZIN 50X250X1.00_F	250	50	1,0	3	3,50	<a href="#">8595057695801</a>
⊕	NKZIN 50X250X1.25_F	250	50	1,25	3	4,13	<a href="#">8595057695818</a>
●	NKZIN 100X125X0.80_F	125	100	0,8	4	2,49	<a href="#">8595057695771</a>
●	NKZIN 100X250X0.80_F	250	100	0,8	5	3,44	<a href="#">8595057693678</a>
⊕	NKZIN 100X250X1.25_F	250	100	1,25	5	5,23	<a href="#">8595057695788</a>
●	NKZIN 100X500X1.25_F	500	100	1,25	6	8,04	<a href="#">8595057695795</a>


**perforált kábeltálca / nem perforált kábeltálca**

NKZ 20X40



NKZN 20X40



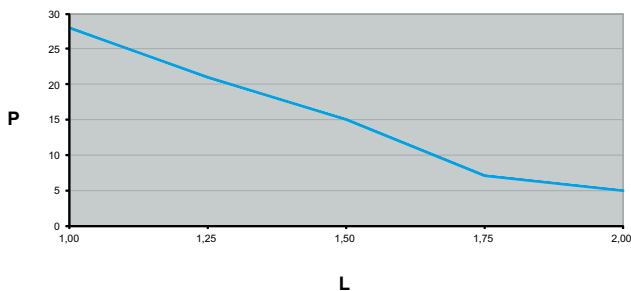
- ▶ A tálca szabványos hossza 2 m.
- ▶ A tálcák összekötésére az NS 40 toldó (old. 17) és két darab NSMP 5X10 (old. 27) használható.
- ▶ Ezek a tételek lakkozott verzióban is rendelhetőek. További információk a old. 7-2.

	cikkszám	t	‡	lf	EAN
●	NKZ 20X40_S	0,7	0,43	2	<a href="#">8595057677517</a>
●	NKZN 20X40_S	0,7	0,43	2	<a href="#">8595057687196</a>
⊕	NKZ 20X40_F	0,8	0,59	2	<a href="#">8595057699045</a>

A grafikon mutatja a tálca maximális terhelhetőségét a tartók távolságának függvényében.

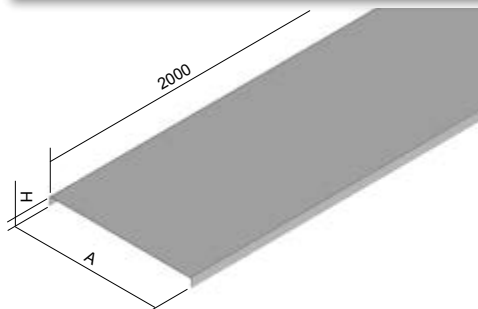
L = tartók távolsága (m)

P = megengedett terhelhetőség (súly kg/m)





## kábeltálca fedél



- ▶ A kábeltálca fedél szabványos hossza 2 m.
- ▶ A megadott lemezvastagság csak tájékoztató jellegű. A gyártó előzetes bejelentés nélkül megváltoztathatja a kiszállított fedél lemezvastagságát.
- ▶ A fedelet a VU fedélrögzítővel (2 db méterenként) lehet a tálcához rögzíteni, kivétel a V 40 A V 40 tetőt szíjjal rögzíthetjük.
- ▶ Ezek a tételek lakkozott verzióban is rendelhetőek. További információk a old. [7-2](#).

cikkszám	A	H	‡	‡	EAN
● V 40_S	40	10	0,55	0,26	<a href="#">8595057681002</a>
● V 62_S	62	11	0,55	0,36	<a href="#">8595057654778</a>
● V 125_S	125	11	0,55	0,64	<a href="#">8595057654730</a>
● V 250_S	250	11	0,55	1,20	<a href="#">8595057636569</a>
● V 500_S	500	14	1,00	4,22	<a href="#">8595057633162</a>

cikkszám	A	H	‡	‡	EAN
⊕ V 40_F	40	10	0,8	0,46	<a href="#">8595057681019</a>
● V 62_F	62	11	0,8	0,62	<a href="#">8595057669741</a>
● V 125_F	125	11	0,8	1,10	<a href="#">8595057669727</a>
● V 250_F	250	11	0,8	2,05	<a href="#">8595057659261</a>
● V 500_F	500	14	1,00	4,80	<a href="#">8595057657977</a>

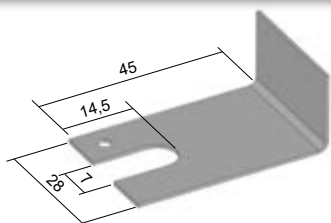
## fedélrögzítő kapocs



- ▶ Csavar nélküli rögzítést teszi lehetővé a tető és tálca között.
- ▶ A kapcsot a tetőre valamint a tálca oldalának egyik kivágásához helyezük majd kissé megnyomjuk hogy a kapocs bekattanjon a kivágásba.
- ▶ A perforált és a nem perforált tálcákhoz is használható, a nem perforáltak rendelkeznek az ehhez szükséges.

cikkszám	‡	EAN
● VU_GMT	0,01	<a href="#">8595057629448</a>

## fedélrögzítő kapocs

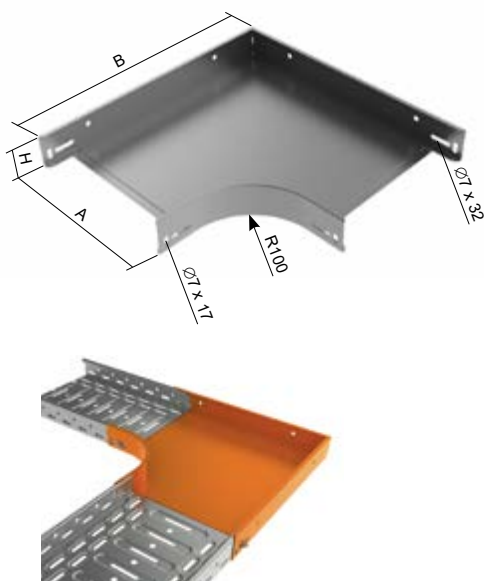


- ▶ A fedél tálcához csavarral történő rögzítésére szolgál. Az NKZIN nem perforált tálcákkal a fedelet azon a helyen kell csatlakoztatni, ahol a tálca csatlakozik a kiegészítőkhöz.
- ▶ Ebben az esetben csavarokat kell használni.
- ▶ A perforált tálcáknál a kapcsokat csavarokkal kell rögzíteni a tálcákhoz. Ennél a szerelésnél az NSM 6X10 csavarokat (old. [27](#)) külön kell megrendelni.
- ▶ Ezek a tételek lakkozott verzióban is rendelhetőek. További információk a old. [7-2](#).



cikkszám	‡	EAN
● NUV_S	0,01	<a href="#">8595057654464</a>
⊕ NUV_GMT	0,01	<a href="#">8595057693531</a>

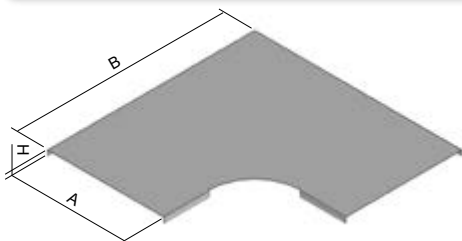
### 90°-os sarokidom



- ▶ A sarokidomot becsúsztatjuk az összekötendő kábelaljzatokba majd az NSM 6X10 csavarokkal (old. 27) rögzítjük.
- ▶ A könyökökhöz NO 90X100X500 az oldalfalak külső jobb oldali derékszögét ferde vágással kell helyettesíteni.
- ▶ Ezek a tételek lakkozott verzióban is rendelhetők. További információk a old. 7-2.

cikkszám	A	H	B	t	lf	‡	EAN
● NO 90X50X62_S	62	50	222	0,7	4	0,38	<a href="#">8595057653900</a>
● NO 90X50X125_S	125	50	285	0,7	4	0,57	<a href="#">8595057653870</a>
● NO 90X50X250_S	250	50	410	0,7	4	1,08	<a href="#">8595057653894</a>
● NO 90X100X125_S	125	100	285	0,7	8	0,80	<a href="#">8595057619012</a>
● NO 90X100X250_S	250	100	410	0,7	8	1,38	<a href="#">8595057653887</a>
● NO 90X100X500_S	500	100	660	0,7	8	2,59	<a href="#">8595057678057</a>
● NO 90X50X62_F	62	50	222	0,7	4	0,45	<a href="#">8595057669550</a>
● NO 90X50X125_F	125	50	285	0,7	4	0,67	<a href="#">8595057669536</a>
● NO 90X50X250_F	250	50	410	0,7	4	1,44	<a href="#">8595057669543</a>
● NO 90X100X125_F	125	100	285	0,7	8	0,94	<a href="#">8595057669512</a>
● NO 90X100X250_F	250	100	410	0,7	8	1,84	<a href="#">8595057669529</a>
⊕ NO 90X100X500_F	500	100	660	0,7	8	3,47	<a href="#">8595057678064</a>

### 90° -os sarokidom fedél



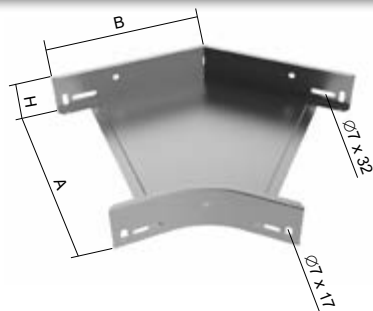
- ▶ Az NVO 90X62 és az NVO 90X125 fedelek 3 db VU fedélrögzítővel (old. 7), az NVO 90X250 és az NVO 90X500 fedelek pedig 5 db VU-val (old. 7) rögzíthetők.
- ▶ A könyökfedő NVO 90X500 külső jobb oldali derékszögét ferde vágással kell helyettesíteni.
- ▶ Ezek a tételek lakkozott verzióban is rendelhetők. További információk a old. 7-2.

cikkszám	A	H	B	t	‡	EAN
● NVO 90X62_S	62	12	222	0,55	0,14	<a href="#">8595057654556</a>
● NVO 90X125_S	125	12	285	0,55	0,29	<a href="#">8595057654570</a>
● NVO 90X250_S	250	12	410	0,55	0,67	<a href="#">8595057654594</a>
● NVO 90X500_S	500	15	660	0,7	1,62	<a href="#">8595057682504</a>
⊕ NVO 90X62_F	62	12	222	0,6	0,18	<a href="#">8595057669864</a>
⊕ NVO 90X125_F	125	12	285	0,8	0,49	<a href="#">8595057669840</a>
⊕ NVO 90X250_F	250	12	410	0,8	1,15	<a href="#">8595057669857</a>
⊕ NVO 90X500_F	500	15	660	0,8	2,18	<a href="#">8595057682511</a>





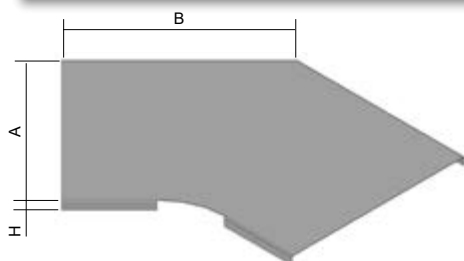
### 45°-os sarokidom



- ▶ A sarokidomot becsúsztatjuk az összekötendő kábelalécákba majd az NSM 6X10 csavarokkal (old. 27) rögzítjük.
- ▶ Ezek a tételek lakkozott verzióban is rendelhetők. További információk a old. 7-2.

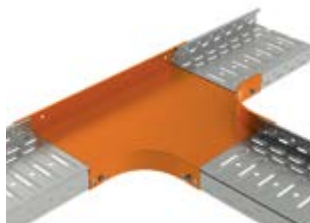
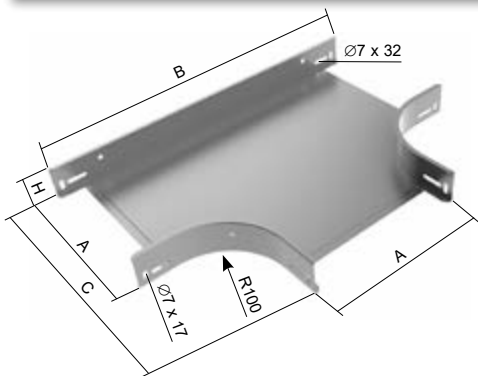
	cikkszám	A	H	B	t	lf	‡	EAN
●	<b>NO 45X50X62_S</b>	62	50	125	0,7	4	0,21	<a href="#">8595057678019</a>
●	<b>NO 45X50X125_S</b>	125	50	151	0,7	4	0,29	<a href="#">8595057677951</a>
●	<b>NO 45X50X250_S</b>	250	50	203	0,7	4	0,53	<a href="#">8595057677975</a>
●	<b>NO 45X100X125_S</b>	125	100	151	0,7	8	0,45	<a href="#">8595057677890</a>
●	<b>NO 45X100X250_S</b>	250	100	203	0,7	8	0,69	<a href="#">8595057653818</a>
●	<b>NO 45X100X500_S</b>	500	100	307	0,7	8	1,43	<a href="#">8595057677913</a>
⊕	<b>NO 45X50X62_F</b>	62	50	125	0,7	4	0,23	<a href="#">8595057678026</a>
⊕	<b>NO 45X50X125_F</b>	125	50	151	0,7	4	0,33	<a href="#">8595057677968</a>
⊕	<b>NO 45X50X250_F</b>	250	50	203	0,7	4	0,69	<a href="#">8595057677982</a>
⊕	<b>NO 45X100X125_F</b>	125	100	151	0,7	8	0,48	<a href="#">8595057677906</a>
⊕	<b>NO 45X100X250_F</b>	250	100	203	0,7	8	0,89	<a href="#">8595057669499</a>
⊕	<b>NO 45X100X500_F</b>	500	100	307	0,7	8	1,88	<a href="#">8595057677920</a>

### 45° -os sarokidom fedél



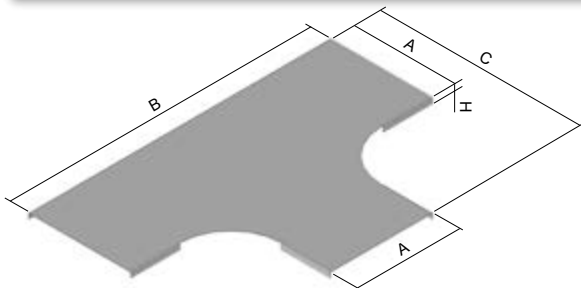
- ▶ A fedél rögzítéséhez 3 darab VU fedélrögzítő kapcsot kell használni (old. 7).
- ▶ Ezek a tételek lakkozott verzióban is rendelhetők. További információk a old. 7-2.

	cikkszám	A	H	B	t	‡	EAN
●	<b>NVO 45X62_S</b>	62	12	125	0,55	0,08	<a href="#">8595057682429</a>
●	<b>NVO 45X125_S</b>	125	12	151	0,55	0,16	<a href="#">8595057654501</a>
●	<b>NVO 45X250_S</b>	250	12	203	0,55	0,36	<a href="#">8595057654518</a>
●	<b>NVO 45X500_S</b>	500	15	307	0,7	1,20	<a href="#">8595057682405</a>
⊕	<b>NVO 45X62_F</b>	62	12	125	0,6	0,11	<a href="#">8595057682436</a>
⊕	<b>NVO 45X125_F</b>	125	12	151	0,8	0,27	<a href="#">8595057669819</a>
⊕	<b>NVO 45X250_F</b>	250	12	203	0,8	0,62	<a href="#">8595057669826</a>
⊕	<b>NVO 45X500_F</b>	500	15	307	0,8	1,62	<a href="#">8595057682412</a>

**T-idom**


- ▶ Az idomot becsúsztatjuk az összekötendő kábeltrájkákba majd az NSM 6X10 csavarokkal (old. 27) rögzítjük.
- ▶ Különböző tálcaszélességek összekötéséhez az NRD (old. 14) szűkítő elem használható.
- ▶ Ezek a tételek lakkozott verzióban is rendelhetők. További információk a old. 7-2.

	cikkszám	A	H	B	C	↑	‡	↑̄	EAN
●	<b>NT 50X62_S</b>	62	50	379	222	0,7	0,50	6	<a href="#">8595057654457</a>
●	<b>NT 50X125_S</b>	125	50	442	285	0,7	0,71	6	<a href="#">8595057654396</a>
●	<b>NT 50X250_S</b>	250	50	567	410	0,7	1,28	6	<a href="#">8595057654419</a>
●	<b>NT 100X125_S</b>	125	100	442	285	0,7	1,00	12	<a href="#">8595057654389</a>
●	<b>NT 100X250_S</b>	250	100	567	410	0,7	1,58	12	<a href="#">8595057654402</a>
●	<b>NT 100X500_S</b>	500	100	817	660	0,7	3,25	12	<a href="#">8595057680128</a>
●	<b>NT 50X62_F</b>	62	50	379	222	0,7	0,59	6	<a href="#">8595057669710</a>
●	<b>NT 50X125_F</b>	125	50	442	285	0,7	0,84	6	<a href="#">8595057669673</a>
●	<b>NT 50X250_F</b>	250	50	567	410	0,7	1,69	6	<a href="#">8595057669697</a>
●	<b>NT 100X125_F</b>	125	100	442	285	0,7	1,10	12	<a href="#">8595057669642</a>
●	<b>NT 100X250_F</b>	250	100	567	410	0,7	2,10	12	<a href="#">8595057669659</a>
⊕	<b>NT 100X500_F</b>	500	100	817	660	0,7	4,26	12	<a href="#">8595057680135</a>

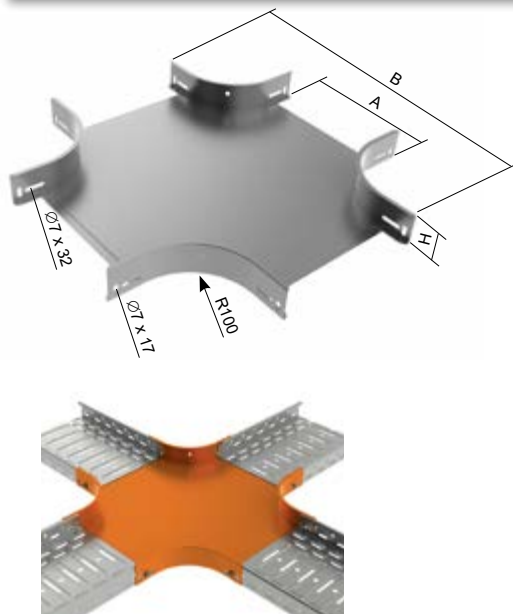
**T-idom fedél**


- ▶ A fedél rögzítéséhez 4 darab VU fedélrögzítő kapsot kell használni (old. 7).
- ▶ Ezek a tételek lakkozott verzióban is rendelhetők. További információk a old. 7-2.

	cikkszám	A	H	B	C	↑	‡	EAN
●	<b>NVT 62_S</b>	62	12	379	222	0,55	0,20	<a href="#">8595057654846</a>
●	<b>NVT 125_S</b>	125	12	442	285	0,55	0,38	<a href="#">8595057654808</a>
●	<b>NVT 250_S</b>	250	12	567	410	0,55	0,85	<a href="#">8595057654822</a>
●	<b>NVT 500_S</b>	500	15	817	660	0,7	2,85	<a href="#">8595057683181</a>
⊕	<b>NVT 62_F</b>	62	12	379	222	0,6	0,26	<a href="#">8595057669925</a>
⊕	<b>NVT 125_F</b>	125	12	442	285	0,8	0,65	<a href="#">8595057669895</a>
⊕	<b>NVT 250_F</b>	250	12	567	410	0,8	1,45	<a href="#">8595057669918</a>
⊕	<b>NVT 500_F</b>	500	15	817	660	0,8	3,84	<a href="#">8595057683198</a>



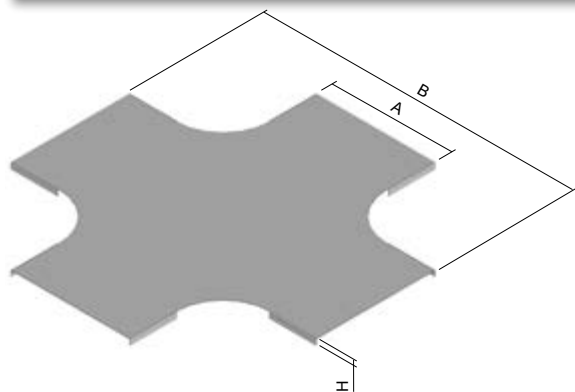
## kereszt idom



- ▶ Az idomot becsúsztatjuk az összekötendő kábeltálcákba majd az NSM 6X10 csavarokkal (old. 27) rögzítjük.
- ▶ Különböző tálcaszélességek összekötéséhez az NRD (old. 14) szűkítő elem használható.
- ▶ Ezek a tételek lakkozott verzióban is rendelhetők. További információk a old. 7-2.

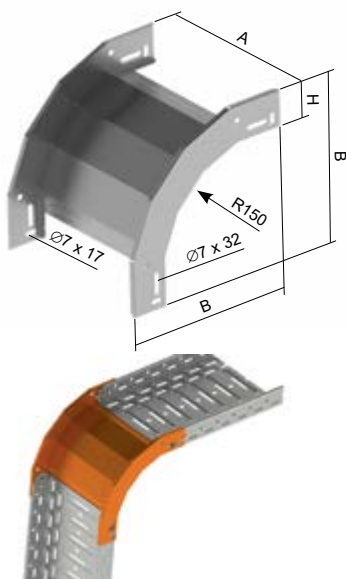
	cikkszám	A	H	B	†	‡	§	EAN
●	NKR 50X62_S	62	50	379	0,7	0,62	8	<a href="https://www.ean.com/8595057676411">8595057676411</a>
●	NKR 50X125_S	125	50	442	0,7	0,85	8	<a href="https://www.ean.com/8595057676312">8595057676312</a>
●	NKR 50X250_S	250	50	567	0,7	1,43	8	<a href="https://www.ean.com/8595057676350">8595057676350</a>
●	NKR 100X125_S	125	100	442	0,7	1,15	16	<a href="https://www.ean.com/8595057676213">8595057676213</a>
●	NKR 100X250_S	250	100	567	0,7	1,73	16	<a href="https://www.ean.com/8595057653849">8595057653849</a>
●	NKR 100X500_S	500	100	817	0,7	3,41	16	<a href="https://www.ean.com/8595057676251">8595057676251</a>
⊕	NKR 50X62_F	62	50	379	0,7	0,73	8	<a href="https://www.ean.com/8595057676428">8595057676428</a>
⊕	NKR 50X125_F	125	50	442	0,7	1,00	8	<a href="https://www.ean.com/8595057676329">8595057676329</a>
⊕	NKR 50X250_F	250	50	567	0,7	1,86	8	<a href="https://www.ean.com/8595057676367">8595057676367</a>
⊕	NKR 100X125_F	125	100	442	0,7	1,35	16	<a href="https://www.ean.com/8595057676220">8595057676220</a>
⊕	NKR 100X250_F	250	100	567	0,7	2,21	16	<a href="https://www.ean.com/8595057669437">8595057669437</a>
⊕	NKR 100X500_F	500	100	817	0,7	4,48	16	<a href="https://www.ean.com/8595057676268">8595057676268</a>

## kereszt idom fedél



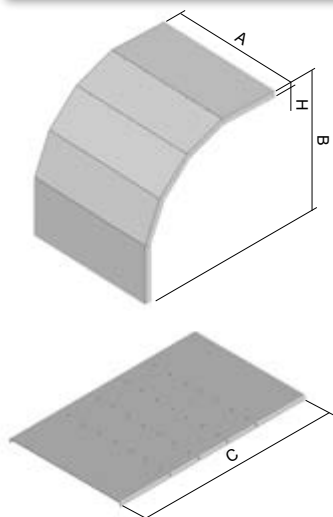
- ▶ A fedél rögzítéséhez 4 darab VU fedélrögzítő kapcsolót kell használni (old. 7).
- ▶ Ezek a tételek lakkozott verzióban is rendelhetők. További információk a old. 7-2.

	cikkszám	A	H	B	†	‡	EAN
●	NVKR 62_S	62	12	379	0,55	0,25	<a href="https://www.ean.com/8595057681606">8595057681606</a>
●	NVKR 125_S	125	12	442	0,55	0,47	<a href="https://www.ean.com/8595057655652">8595057655652</a>
●	NVKR 250_S	250	12	567	0,55	1,02	<a href="https://www.ean.com/8595057681507">8595057681507</a>
●	NVKR 500_S	500	15	817	0,7	3,26	<a href="https://www.ean.com/8595057681569">8595057681569</a>
⊕	NVKR 62_F	62	12	379	0,6	0,33	<a href="https://www.ean.com/8595057681613">8595057681613</a>
⊕	NVKR 125_F	125	12	442	0,8	0,61	<a href="https://www.ean.com/8595057669802">8595057669802</a>
⊕	NVKR 250_F	250	12	567	0,8	1,75	<a href="https://www.ean.com/8595057681514">8595057681514</a>
⊕	NVKR 500_F	500	15	817	0,8	4,40	<a href="https://www.ean.com/8595057681576">8595057681576</a>

**90°-os süllyedő idom**


- ▶ Az idomot becsúsztatjuk az összekötendő kábeltálcákba majd az NSM 6X10 csavarokkal (old. 27) rögzítjük.
- ▶ Ezek a tételek lakkozott verzióban is rendelhetőek. További információk a old. 7-2.

cikkszám	A	H	B	t	‡	lf	EAN
● NKO 90X50X62_S	62	50	241	0,7	0,34	4	<a href="#">8595057653986</a>
● NKO 90X50X125_S	125	50	241	0,7	0,42	4	<a href="#">8595057653948</a>
● NKO 90X50X250_S	250	50	241	0,7	0,59	4	<a href="#">8595057653962</a>
● NKO 90X100X125_S	125	100	291	0,7	0,66	8	<a href="#">8595057653931</a>
● NKO 90X100X250_S	250	100	291	0,7	0,83	8	<a href="#">8595057653955</a>
● NKO 90X100X500_S	500	100	291	0,7	1,17	8	<a href="#">8595057675858</a>
⊕ NKO 90X50X62_F	62	50	241	0,7	0,40	4	<a href="#">8595057669420</a>
⊕ NKO 90X50X125_F	125	50	241	0,7	0,50	4	<a href="#">8595057669406</a>
⊕ NKO 90X50X250_F	250	50	241	0,7	0,75	4	<a href="#">8595057669413</a>
⊕ NKO 90X100X125_F	125	100	291	0,7	0,78	8	<a href="#">8595057669383</a>
⊕ NKO 90X100X250_F	250	100	291	0,7	1,03	8	<a href="#">8595057669390</a>
⊕ NKO 90X100X500_F	500	100	291	0,7	1,49	8	<a href="#">8595057675865</a>

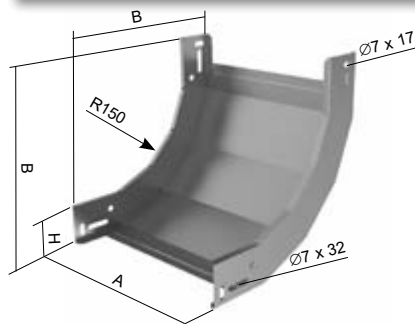
**90°-os süllyedő idom fedél**


- ▶ A fedél rögzítéséhez 4 darab VU fedélrögzítő kapcsot kell használni (old. 7).
- ▶ A tetőket kiegyenesítve szállítjuk. A tetők egy darab lemezből készülnek, oldalukon bevágással, hogy a szerelés alatt meg tudjuk hajlítani.
- ▶ Ezek a tételek lakkozott verzióban is rendelhetőek. További információk a old. 7-2.

cikkszám	A	H	B	C	t	‡	EAN
● NVKO 90X50X62_S	62	12	241	400	0,55	0,15	<a href="#">8595057654662</a>
● NVKO 90X50X125_S	125	12	241	400	0,55	0,26	<a href="#">8595057654624</a>
● NVKO 90X50X250_S	250	12	241	400	0,55	0,47	<a href="#">8595057654648</a>
● NVKO 90X100X125_S	125	12	291	479	0,55	0,31	<a href="#">8595057654617</a>
● NVKO 90X100X250_S	250	12	291	479	0,55	0,57	<a href="#">8595057654631</a>
● NVKO 90X100X500_S	500	15	291	479	0,7	1,42	<a href="#">8595057681101</a>
⊕ NVKO 90X50X62_F	62	12	241	400	0,6	0,20	<a href="#">8595057669796</a>
⊕ NVKO 90X50X125_F	125	12	241	400	0,8	0,45	<a href="#">8595057669772</a>
⊕ NVKO 90X50X250_F	250	12	241	400	0,8	0,81	<a href="#">8595057669789</a>
⊕ NVKO 90X100X125_F	125	12	291	479	0,8	0,53	<a href="#">8595057669758</a>
⊕ NVKO 90X100X250_F	250	12	291	479	0,8	0,97	<a href="#">8595057669765</a>
⊕ NVKO 90X100X500_F	500	15	291	479	0,8	1,91	<a href="#">8595057681118</a>



## 90°-os emelkedő idom



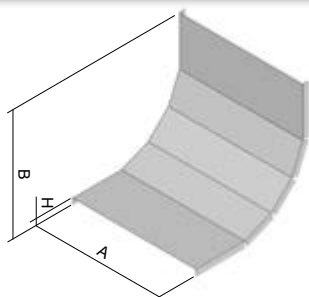
- ▶ Az idomot becsúsztatjuk az összekötendő kábeltálcákba majd az NSM 6X10 csavarokkal (old. 27) rögzítjük.
- ▶ Ezek a tételek lakkozott verzióban is rendelhetők. További információk a old. 7-2.

	cikkszám	A	H	B	↑	‡	‡f	EAN
●	NSO 90X50X62_S	62	50	241	0,7	0,37	4	<a href="#">8595057679160</a>
●	NSO 90X50X125_S	125	50	241	0,7	0,48	4	<a href="#">8595057654037</a>
●	NSO 90X50X250_S	250	50	241	0,7	0,71	4	<a href="#">8595057654013</a>
●	NSO 90X100X125_S	125	100	291	0,7	0,79	8	<a href="#">8595057653993</a>
●	NSO 90X100X250_S	250	100	291	0,7	1,06	8	<a href="#">8595057654006</a>
●	NSO 90X100X500_S	500	100	291	0,7	1,62	8	<a href="#">8595057679108</a>



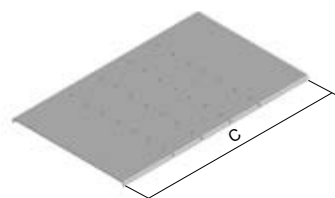
⊕	NSO 90X50X62_F	62	50	241	0,7	0,44	4	<a href="#">8595057679177</a>
⊕	NSO 90X50X125_F	125	50	241	0,7	0,57	4	<a href="#">8595057669628</a>
⊕	NSO 90X50X250_F	250	50	241	0,7	0,91	4	<a href="#">8595057669635</a>
⊕	NSO 90X100X125_F	225	100	291	0,7	0,93	8	<a href="#">8595057669604</a>
⊕	NSO 90X100X250_F	250	100	291	0,7	1,35	8	<a href="#">8595057669611</a>
⊕	NSO 90X100X500_F	500	100	291	0,7	2,10	8	<a href="#">8595057679115</a>

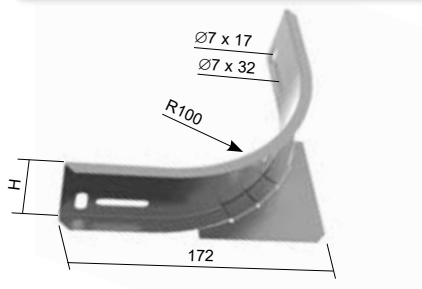
## 90°-os emelkedő idom fedél



- ▶ A fedél rögzítéséhez 4 darab VU fedélrögzítő kapcsot kell használni (old. 7).
- ▶ A tetőket kiegyenesítve szállítjuk. A tetők egy darab lemezből készülnek, oldalukon bevágással, hogy a szerelés alatt meg tudjuk hajlítani.
- ▶ Ezek a tételek lakkozott verzióban is rendelhetők. További információk a old. 7-2.

	cikkszám	A	H	B	C	↑	‡	EAN
●	NVSO 90X62_S	62	12	203	316	0,55	0,12	<a href="#">8595057692602</a>
●	NVSO 90X125_S	125	12	203	316	0,55	0,20	<a href="#">8595057692619</a>
●	NVSO 90X250_S	250	12	203	316	0,55	0,30	<a href="#">8595057692626</a>
●	NVSO 90X500_S	500	15	203	316	0,7	0,93	<a href="#">8595057692633</a>
⊕	NVSO 90X62_F	62	12	203	316	0,6	0,15	<a href="#">8595057695962</a>
⊕	NVSO 90X125_F	125	12	203	316	0,8	0,35	<a href="#">8595057695979</a>
⊕	NVSO 90X250_F	250	12	203	316	0,8	0,51	<a href="#">8595057695986</a>
⊕	NVSO 90X500_F	500	15	203	316	0,8	1,26	<a href="#">8595057695993</a>



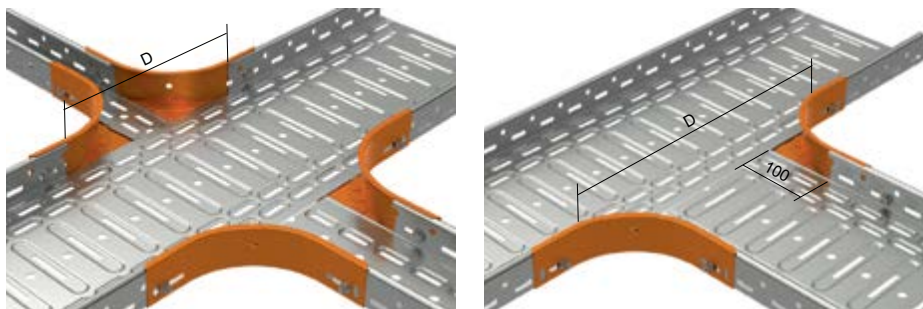
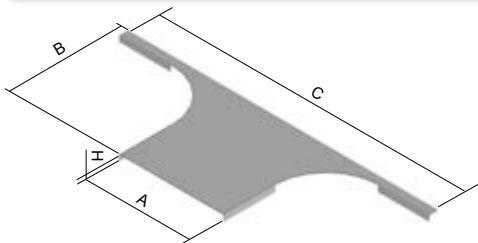
**univerzális csatlakozó idom**


- ▶ Az idom csatlakoztatásához NSM 6X10 csavarokat kell használni (old. 27).
- ▶ A nem egyenlő méretű tálcák T vagy kereszt csatlakoztatására használhatjuk.
- ▶ Az idomot darabonként rendelhetjük, egy csatlakoztatás kialakításához 2 darabot kell használni.
- ▶ Ezek a tételek lakkozott verzióban is rendelhetőek. További információk a old. 7-2.

	cikkszám	H	†	‡	§	EAN
●	<b>NRD 50_S</b>	50	0,7	0,12	2	<a href="#">8595057667037</a>
●	<b>NRD 100_S</b>	100	0,7	0,47	4	<a href="#">8595057667044</a>
⊕	<b>NRD 50_F</b>	50	0,7	0,16	2	<a href="#">8595057678897</a>
⊕	<b>NRD 100_F</b>	100	0,7	0,55	4	<a href="#">8595057678873</a>

a tálcá oldalából kivágandó darab hossza

a leágazás szélessége	D
NKZI 50X62	262
NKZI 50X125	325
NKZI 100X125	325
NKZI 50X250	450
NKZI 100X250	450
NKZI 100X500	700


**elágazás fedél**


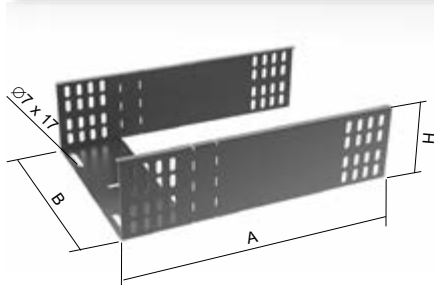
- ▶ A fedél felszereléséhez használjon 2 db VU (old. 7) fedélrögzítőt.
- ▶ A tetősegítségével a legkevesebb alkatrészrel oldható meg a fedés.
- ▶ Ezek a tételek lakkozott verzióban is rendelhetőek. További információk a old. 7-2.

	cikkszám	A	H	B	C	†	‡	EAN
●	<b>VOH 62_S</b>	62	12	182	379	0,55	0,11	<a href="#">8595568905253</a>
●	<b>VOH 125_S</b>	125	12	182	442	0,55	0,17	<a href="#">8595568905277</a>
●	<b>VOH 250_S</b>	250	12	182	567	0,7	0,34	<a href="#">8595057630215</a>
●	<b>VOH 500_S</b>	500	15	224	903	1,0	1,05	<a href="#">8595057633308</a>
⊕	<b>VOH 62_F</b>	62	12	182	379	0,8	0,25	<a href="#">8595568905260</a>
⊕	<b>VOH 125_F</b>	125	12	182	442	0,8	0,35	<a href="#">8595568905284</a>
⊕	<b>VOH 250_F</b>	250	12	182	567	0,8	0,56	<a href="#">8595057659339</a>
⊕	<b>VOH 500_F</b>	500	15	224	903	1,0	1,23	<a href="#">8595057659360</a>





### függőleges elágazás - vízszintes



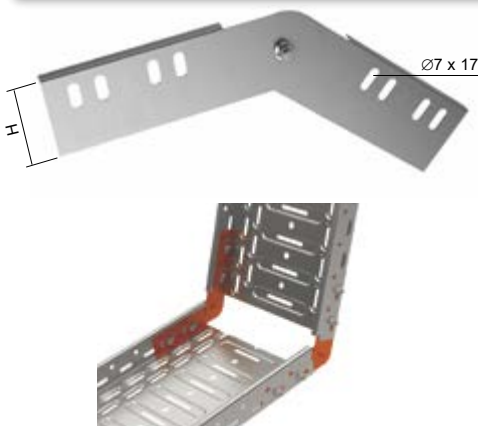
- ▶ Az idommal a függőleges útvonal vízszintesre váltható.
- ▶ Alkalmos fő nyomvonalhoz, pl. gépekhez vagy más berendezésekhez.
- ▶ Súlyfedő idommal szerelendő.
- ▶ Ipari formatervezés.
- ▶ Ezek a tételek lakkozott verzióban is rendelhetők. További információk a old. [7-2.](#)



	cikkszám	A	H	B	t	‡	EAN
●	<b>OSHK 50X62_S</b>	300	50	62	0,8	0,24	<a href="#">8595568917584</a>
●	<b>OSHK 50X125_S</b>	300	50	125	0,8	0,28	<a href="#">8595568917607</a>
●	<b>OSHK 50X250_S</b>	300	50	250	1,0	0,44	<a href="#">8595568917621</a>
●	<b>OSHK 100X125_S</b>	372	100	125	0,8	0,55	<a href="#">8595568917645</a>
●	<b>OSHK 100X250_S</b>	372	100	250	1,0	0,78	<a href="#">8595568917669</a>
●	<b>OSHK 100X500_S</b>	372	100	500	1,2	1,12	<a href="#">8595568917683</a>

	cikkszám	A	H	B	t	‡	EAN
⊕	<b>OSHK 50X62_F</b>	300	50	62	0,8	0,28	<a href="#">8595568917591</a>
⊕	<b>OSHK 50X125_F</b>	300	50	125	0,8	0,33	<a href="#">8595568917614</a>
⊕	<b>OSHK 50X250_F</b>	300	50	250	1,0	0,51	<a href="#">8595568917638</a>
⊕	<b>OSHK 100X125_F</b>	372	100	125	0,8	0,64	<a href="#">8595568917652</a>
⊕	<b>OSHK 100X250_F</b>	372	100	250	1,0	0,90	<a href="#">8595568917676</a>
⊕	<b>OSHK 100X500_F</b>	372	100	500	1,2	1,32	<a href="#">8595568917690</a>

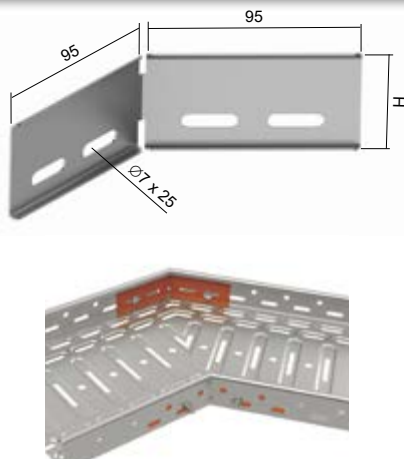
### univerzális csatlakozó idom



- ▶ A csuklós összekötőt NSM 6X10 csavarokkal kell rögzíteni a kábeltálcához (old. [27.](#))
- ▶ Csomagolási egység: 1 db / csomag, 2 db szükséges egy könyök idom kialakításához.
- ▶ Ezek a tételek lakkozott verzióban is rendelhetők. További információk a old. [7-2.](#)

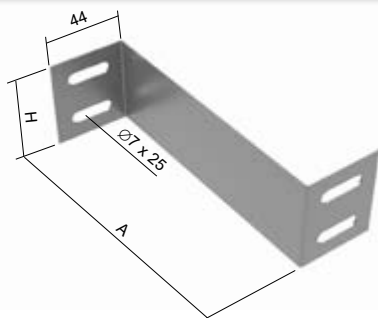
	cikkszám	H	t	‡	lf	EAN
●	<b>SK 50_S</b>	43	0,8	0,09	4	<a href="#">8595057698611</a>
●	<b>SK 100_S</b>	93	1,2	0,32	8	<a href="#">8595057698635</a>
⊕	<b>SK 50_GMT</b>	43	1,0	0,11	4	<a href="#">8595568926012</a>
⊕	<b>SK 100_GMT</b>	93	1,2	0,32	8	<a href="#">8595568926043</a>

### univerzális csatlakozó idom



- ▶ Az idom csatlakoztatásához NSM 6X10 csavarokat kell használni (old. [27.](#))
- ▶ Az univerzális csatlakozó idom a nyomvonal kanyarodásánál használható, a nagy hajlítású rádiuszok vagy az oszlopok és pillérek megkerülésére is alkalmas.
- ▶ Ezek a tételek lakkozott verzióban is rendelhetők. További információk a old. [7-2.](#)

	cikkszám	H	t	‡	EAN
●	<b>NSUK 50_S</b>	47	1,0	0,07	<a href="#">8595057666948</a>
●	<b>NSUK 100_S</b>	97	1,0	0,14	<a href="#">8595057666962</a>
⊕	<b>NSUK 50_GMT</b>	47	1,0	0,08	<a href="#">8595568925978</a>
⊕	<b>NSUK 100_GMT</b>	97	1,0	0,16	<a href="#">8595568925985</a>

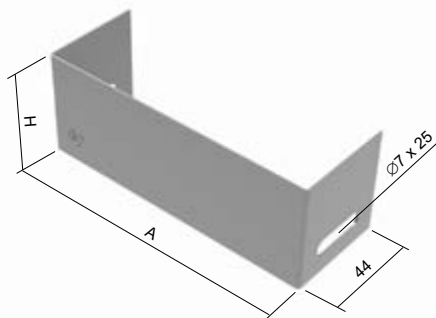
**szűkítő idom**


- ▶ Az idom csatlakoztatásához NSM 6X10 csavarokat kell használni (old. 27).
- ▶ A szűkítő idom különböző szélességű, de azonos falmagasságú kábelalécák összekötésére szolgál.
- ▶ Ezek a tételek lakkozott verzióban is rendelhetők. További információk a old. 7-2.



cikkszám	A	H	t	‡	l̄f	EAN
● NR 50X62_S	63	40	0,8	0,03	2	<a href="#">8595057678842</a>
● NR 50X125_S	126	40	0,8	0,05	2	<a href="#">8595057678804</a>
● NR 100X125_S	126	90	0,8	0,11	4	<a href="#">8595057678767</a>
● NR 100X250_S	251	90	0,8	0,19	4	<a href="#">8595057678781</a>

cikkszám	A	H	t	‡	l̄f	EAN
⊕ NR 50X62_F	63	40	0,8	0,04	2	<a href="#">8595057678859</a>
⊕ NR 50X125_F	126	40	0,8	0,05	2	<a href="#">8595057678811</a>
⊕ NR 100X125_F	126	90	0,8	0,14	4	<a href="#">8595057678774</a>
⊕ NR 100X250_F	251	90	0,8	0,23	4	<a href="#">8595057678798</a>

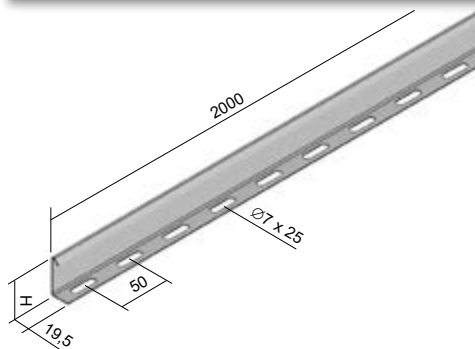
**végzáró**


- ▶ Az idom csatlakoztatásához NSM 6X10 csavarokat kell használni (old. 27).
- ▶ A végzáró a nyomvonal lezárására használható.
- ▶ Ezek a tételek lakkozott verzióban is rendelhetők. További információk a old. 7-2.



cikkszám	A	H	t	‡	l̄f	EAN
● NK 50X62_S	59	45	0,8	0,04	2	<a href="#">8595057675537</a>
● NK 50X125_S	122	45	0,8	0,06	2	<a href="#">8595057675476</a>
● NK 50X250_S	247	45	0,8	0,09	2	<a href="#">8595057675490</a>
● NK 100X125_S	122	95	0,8	0,12	4	<a href="#">8595057675391</a>
● NK 100X250_S	247	95	0,8	0,20	4	<a href="#">8595057675414</a>
● NK 100X500_S	497	95	0,8	0,44	4	<a href="#">8595057675438</a>

cikkszám	A	H	t	‡	l̄f	EAN
⊕ NK 50X62_F	59	45	1,0	0,05	2	<a href="#">8595057675544</a>
⊕ NK 50X125_F	122	45	0,8	0,07	2	<a href="#">8595057675483</a>
⊕ NK 50X250_F	247	45	0,8	0,11	2	<a href="#">8595057675506</a>
⊕ NK 100X125_F	122	95	1,0	0,18	4	<a href="#">8595057675407</a>
⊕ NK 100X250_F	247	95	1,0	0,29	4	<a href="#">8595057675421</a>
⊕ NK 100X500_F	497	95	1,0	0,51	4	<a href="#">8595057675445</a>

**válaszfal**


- ▶ A rögzítéshez NSM 6X10 csavarokat kell használni (old. 27).
- ▶ A válaszfal segítségével elkülöníthetők a kábelek a tálcában. Ugyanúgy használható különböző típusú hálózatok elosztására. Ajánlatos fedéllel befedni az ilyen típusú szerelést, így zárt és védett lesz.
- ▶ Ezek a tételek lakkozott verzióban is rendelhetők. További információk a old. 7-2.

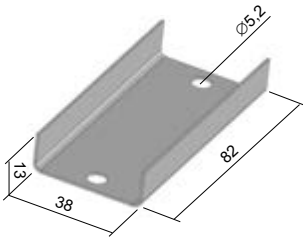


cikkszám	H	t	‡	EAN
● NPZ 50_S	44	0,8	0,47	<a href="#">8595057654198</a>
● NPZ 100_S	94	0,8	0,75	<a href="#">8595057654181</a>
⊕ NPZ 50_F	44	1,0	0,64	<a href="#">8595057669574</a>
⊕ NPZ 100_F	94	1,0	1,10	<a href="#">8595057669567</a>





## toldó

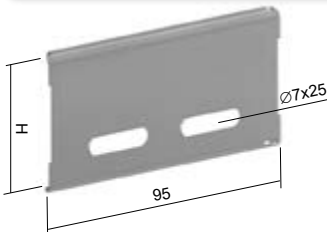


- ▶ Az összekötéshez az NSMP 5X10 (old. 27) csavar szükséges.
- ▶ Őnzáró alátéteket kell minden esetben használni a csavar és az M5 anya alatt is a ČSN 33 2000-4-41 szabvány szerinti áramvezető kapcsolat miatt.
- ▶ Ezek a tételek lakkozott verzióban is rendelhetőek. További információk a old. 7-2.

	cikkszám	↑	‡	∑	EAN
●	<b>NS 40_S</b>	1,0	0,04	2	<a href="#">8595057678941</a>
⊕	<b>NS 40_GMT</b>	1,0	0,04	2	<a href="#">8595568925947</a>



## toldó

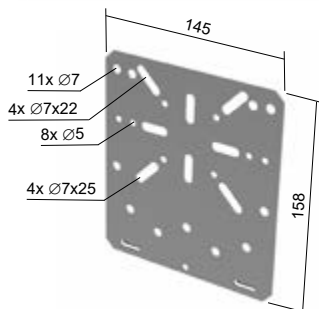


- ▶ Az idom csatlakoztatásához NSM 6X10 csavarokat kell használni (old. 27).
- ▶ Ezek a tételek lakkozott verzióban is rendelhetőek. További információk a old. 7-2.

	cikkszám	H	↑	‡	∑	EAN
●	<b>NS 50_S</b>	47	1,0	0,03	2	<a href="#">8595057654365</a>
●	<b>NS 100_S</b>	97	1,0	0,07	4	<a href="#">8595057654303</a>
●	<b>NS 50_GMT</b>	47	1,0	0,04	2	<a href="#">8595568925954</a>
●	<b>NS 100_GMT</b>	97	1,0	0,08	4	<a href="#">8595568925961</a>



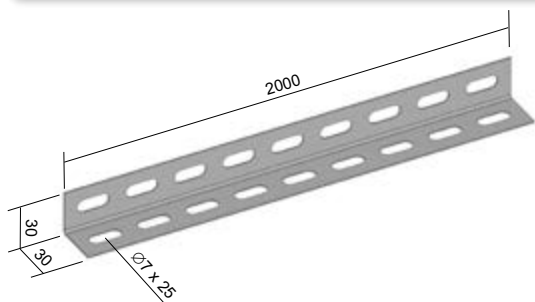
## szerelő lemez



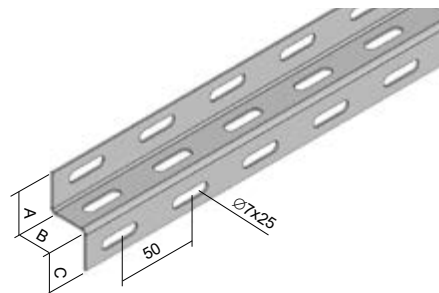
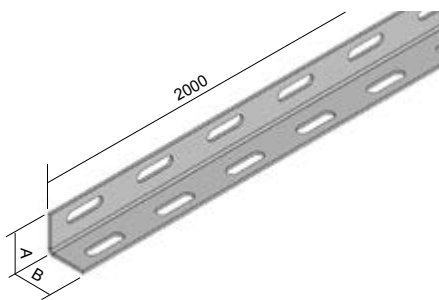
- ▶ A kötődobozok kábeltálcára való rögzítésére használható.
- ▶ A tálcá oldalához kell nyomni, majd az NSM 6X10 (old. 27) csavarokkal rögzíteni.
- ▶ Ajánljuk a KSK 80, KSK 100, KSK 125, KSK 175; 8101; 8102; 8106; 8107; 8110; 8111; 8112; 8130; 8135; 003.CS.K; 005.CS.K típusú dobozok elhelyezésére (lásd Villanszerelési anyagok katalógus).
- ▶ Ezek a tételek lakkozott verzióban is rendelhetőek. További információk a old. 7-2.

	cikkszám	↑	‡	EAN
●	<b>MDS_S</b>	1,0	0,165	<a href="#">8595057631762</a>
⊕	<b>MDS_GMT</b>	1,0	0,170	<a href="#">8595568927422</a>



**tartó sarok**


	cikkszám	†	‡	EAN
●	<b>NU 30X30_S</b>	1,0	0,80	<a href="#">8595057680944</a>
⊕	<b>NU 30X30_F</b>	1,0	0,93	<a href="#">8595057695832</a>

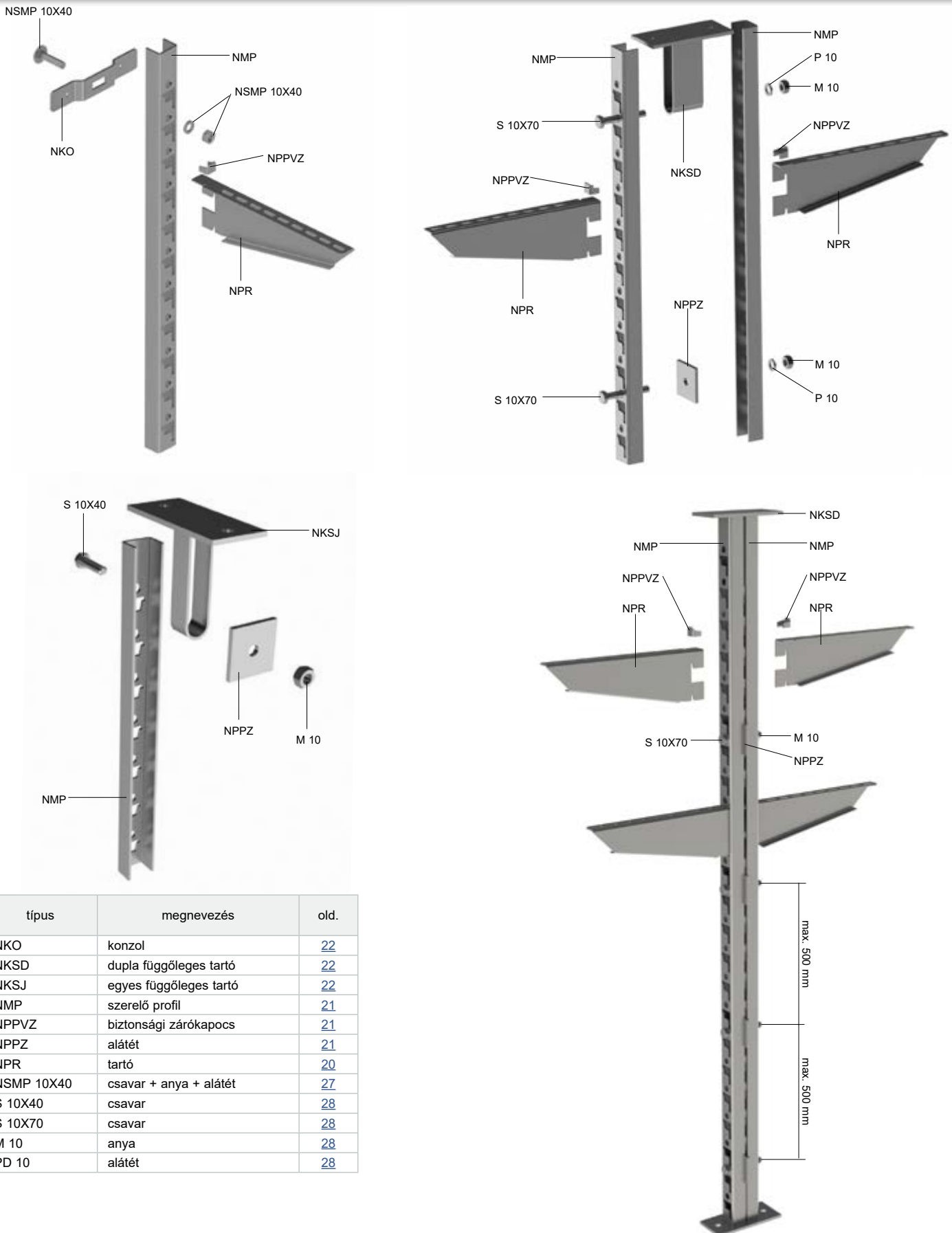
**L-profil és Z-profil**


	cikkszám	A	B	C	†	‡	EAN
●	<b>L 25X1.25_S</b>	25	25	-	1,25	0,83	<a href="#">8595057631564</a>
●	<b>L 25X50X1.25_S</b>	25	50	-	1,25	1,29	<a href="#">8595057640405</a>
●	<b>L 50X50X1.25_S</b>	50	50	-	1,25	1,71	<a href="#">8595057631571</a>
⊕	<b>L 50X50X1.50_S</b>	50	50	-	1,50	2,05	<a href="#">8595057690301</a>
●	<b>Z 25X1.50_S</b>	25	25	25	1,50	1,48	<a href="#">8595057631557</a>
●	<b>Z 50X1.50_S</b>	50	50	50	1,50	3,01	<a href="#">8595057631540</a>
⊕	<b>L 25X1.25_F</b>	25	25	-	1,25	0,97	<a href="#">8595057662100</a>
⊕	<b>L 25X50X1.25_F</b>	25	50	-	1,25	1,49	<a href="#">8595057662124</a>
⊕	<b>L 50X50X1.25_F</b>	50	50	-	1,25	1,98	<a href="#">8595057662148</a>
⊕	<b>Z 25X1.50_F</b>	25	25	25	1,50	1,48	<a href="#">8595057665293</a>
⊕	<b>Z 50X1.50_F</b>	50	50	50	1,50	3,01	<a href="#">8595057665309</a>





### szereelési példák – profilszerelvények, tartók, konzolok



típus	megnevezés	old.
NKO	konzol	<a href="#">22</a>
NKSD	dupla függőleges tartó	<a href="#">22</a>
NKSJ	egyes függőleges tartó	<a href="#">22</a>
NMP	szereelő profil	<a href="#">21</a>
NPPVZ	biztonsági zárókapocs	<a href="#">21</a>
NPPZ	alátét	<a href="#">21</a>
NPR	tartó	<a href="#">20</a>
NSMP 10X40	csavar + anya + alátét	<a href="#">27</a>
S 10X40	csavar	<a href="#">28</a>
S 10X70	csavar	<a href="#">28</a>
M 10	anya	<a href="#">28</a>
PD 10	alátét	<a href="#">28</a>

A felfüggesztett szerelvényprofil távolsága függ a mennyezet anyagától, valamint a rögzítők terhelhetőségétől és a behelyezett kábelek súlyától. A tartók rögzítése azonos a padló és a mennyezet esetében is.

1

2

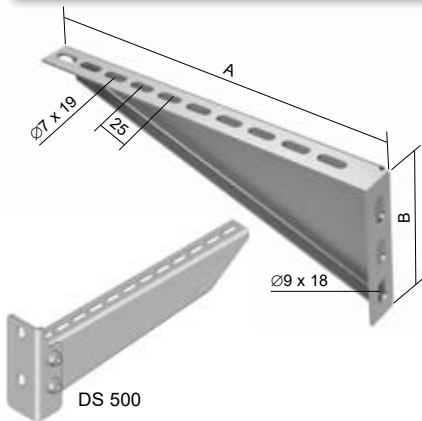
3

4

5

6

index

**fali tartó**


- ▶ A tartó 2 db NSM 6X10 csavarral (old. 27) - szerelhető fel – az NPS 62 csak 1 db csavarral.
- ▶ A falhoz 2 db 2 Ø 8 mm-es dübellel rögzíthető (NPS 62 esetében csak 1 db dübel szükséges).
- ▶ A DS 500 tartó az 500 mm széles kábeltálcához használható.
- ▶ Ezek a tételek lakkozott verzióban is rendelhetőek. További információk a old. 7-2.

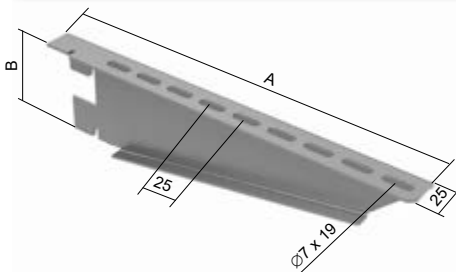


	cikkszám	A	B	t	⊥	‡	EAN
●	<b>NPS 62_ZNCR</b>	82	42	1,5	120	0,06	<a href="#">8595057654136</a>
●	<b>NPS 125_ZNCR</b>	145	70	2,0	180	0,17	<a href="#">8595057654112</a>
●	<b>NPS 250_ZNCR</b>	270	100	2,0	200	0,38	<a href="#">8595057678712</a>

	cikkszám	A	B	t	⊥	‡	EAN
●	<b>NPS 62_F</b>	82	42	1,5	120	0,07	<a href="#">8595057696266</a>
●	<b>NPS 125_F</b>	145	70	2,0	180	0,17	<a href="#">8595057696273</a>
●	<b>NPS 250_F</b>	270	100	2,0	200	0,44	<a href="#">8595057696280</a>

●	<b>DS 500_S</b>	518	140	2,0	160	1,00	<a href="#">8595057628458</a>
---	-----------------	-----	-----	-----	-----	------	-------------------------------

●	<b>DT 500_F</b>	520	155	2,5	350	1,30	<a href="#">8595057628540</a>
---	-----------------	-----	-----	-----	-----	------	-------------------------------

**tartó**


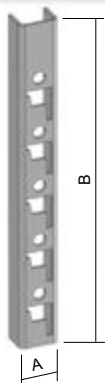
- ▶ A kábeltálcát 2 db NSM 6X10 csavarral (old. 27) kell rögzíteni a konzolhoz.
- ▶ Amikor szerelőprofilba installáljuk, a konzolt NPPVZ (old. 21) biztonsági záró kapoccsal kell ellátni.
- ▶ Példa összeszerelések – lásd old. 19.
- ▶ Ezek a tételek lakkozott verzióban is rendelhetőek. További információk a old. 7-2.

	cikkszám	A	B	t	‡	EAN
●	<b>NPR 125_S</b>	148	78	2,0	0,17	<a href="#">8595057654471</a>
●	<b>NPR 250_S</b>	273	78	2,0	0,35	<a href="#">8595057678668</a>
●	<b>NPR 500_S</b>	523	78	2,0	0,69	<a href="#">8595057678699</a>

⊕	<b>NPR 125_F</b>	148	78	2,0	0,20	<a href="#">8595057697416</a>
⊕	<b>NPR 250_F</b>	273	78	2,0	0,40	<a href="#">8595057697423</a>
⊕	<b>NPR 500_F</b>	523	78	2,0	0,80	<a href="#">8595057697430</a>



## szerelő profil



- ▶ A szerelőprofil összekötéséhez az NKO (old. 22) konzolt kell használni.
- ▶ Példa összeszerelések – lásd old. 19.
- ▶ Ezek a tételek lakozott verzióban is rendelhetőek. További információk a old. 7-2.

	cikkszám	A	B	‡	lf	EAN
●	NMP 300_F	35	300	0,45	2	<a href="#">8595057654235</a>
●	NMP 600_F	35	600	0,94	2	<a href="#">8595057677852</a>
●	NMP 800_F	35	800	1,24	3	<a href="#">8595057677869</a>
●	NMP 1200_F	35	1200	1,84	3	<a href="#">8595057677838</a>
●	NMP 2000_F	35	2000	3,08	4	<a href="#">8595057677845</a>
●	NMP 3000_F	35	3000	4,82	4	<a href="#">8595568935540</a>

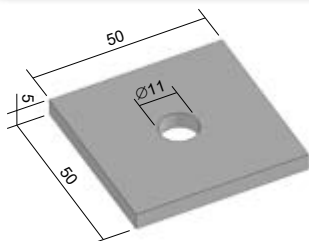
## biztonsági zárókapocs



- ▶ A záró kapocssal biztosíthatjuk az NPR (old. 20) tartót a szerelőprofilban.
- ▶ Példa összeszerelések – lásd old. 19.

	cikkszám	‡	EAN
●	NPPVZ_S	0,008	<a href="#">8595057654143</a>

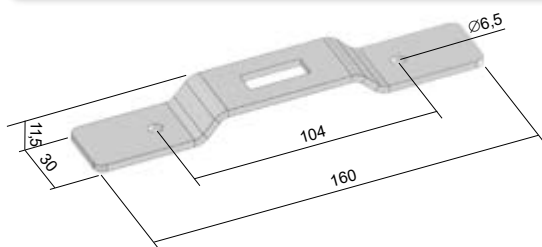
## alátét



- ▶ A rögzítés egyoldalú szerelés esetén az S 10X40, kétoldalas estén pedig az S 10X70 (old. 28) csavarral történik.
- ▶ Példa összeszerelések – lásd old. 19.
- ▶ Ezek a tételek lakozott verzióban is rendelhetőek. További információk a old. 7-2.

	cikkszám	‡	EAN
●	NPPZ_F	0,09	<a href="#">8595057667174</a>

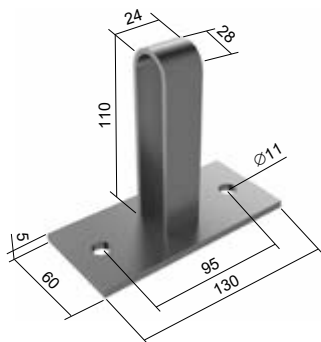
## konzol



- ▶ A konzol az NSMP 10X40 (old. [27](#)) segítségével rögzíthető a szerelőprofilhoz.
- ▶ A konzolt Ø 6mm-es dübellel vagy szegeccsel rögzíthető a falhoz.
- ▶ Példa összeszerelések – lásd old. [19](#).
- ▶ Ezek a tételek lakkozott verzióban is rendelhetők. További információk a old. [7-2](#).

cikkszám	↓	‡	EAN
● NKO_F	3,0	0,11	<a href="#">8595057653788</a>

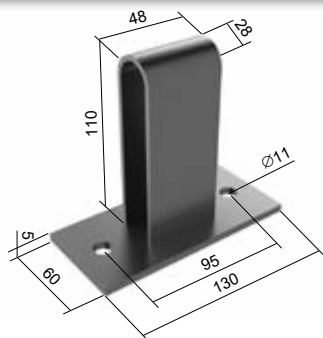
## egyes függőleges tartó



- ▶ A tartó a szerelőprofil mennyezethez vagy padlóhoz való rögzítésére szolgál.
- ▶ A szerelést az S 10X40 (old. [28](#)) csavarral végezzük.
- ▶ Példa összeszerelések – lásd old. [19](#).
- ▶ Ezek a tételek lakkozott verzióban is rendelhetők. További információk a old. [7-2](#).

cikkszám	‡	EAN
● NKSJ_F	0,45	<a href="#">8595057654242</a>

## dupla függőleges tartó

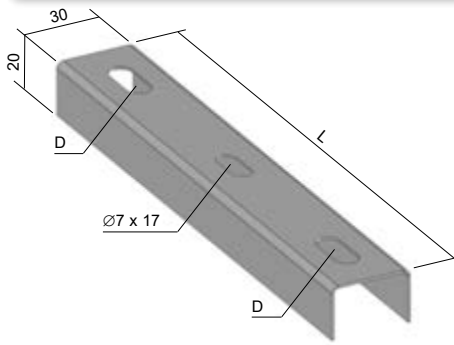


- ▶ A tartó a szerelőprofil mennyezethez vagy padlóhoz való rögzítésére szolgál.
- ▶ A szerelést az S 10X70 (old. [28](#)) csavarral végezzük.
- ▶ Példa összeszerelések – lásd old. [19](#).
- ▶ Ezek a tételek lakkozott verzióban is rendelhetők. További információk a old. [7-2](#).

cikkszám	‡	EAN
● NKSD_F	0,58	<a href="#">8595057667167</a>

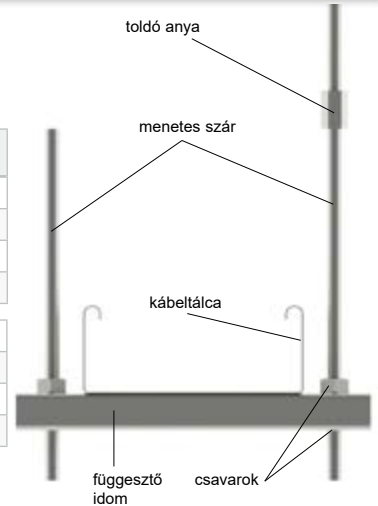


## függesztő idom

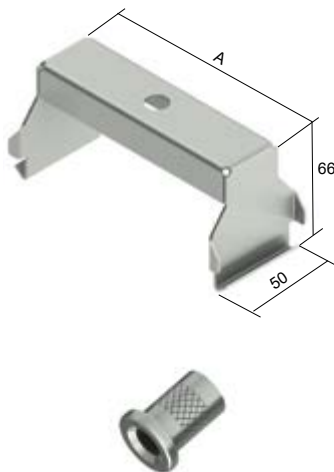


- ▶ A kábeltálcá felfüggesztésére szolgál menetes szárok segítségével.
- ▶ Ezek a tételek lakkozott verzióban is rendelhetők. További információk a old. [7-2](#).

	cikkszám	L	D	↑	‡	EAN
●	<b>NZ 62_S</b>	107	∅ 9 x 18	1,0	0,06	<a href="#">8595057683839</a>
●	<b>NZ 125_S</b>	170	∅ 9 x 18	1,0	0,19	<a href="#">8595057683808</a>
●	<b>NZ 250_S</b>	295	∅ 9 x 18	1,0	0,15	<a href="#">8595057683815</a>
●	<b>NZ 500_S</b>	545	∅ 11 x 20	1,0	0,29	<a href="#">8595057683822</a>
⊕	<b>NZ 62_F</b>	107	∅ 9 x 18	1,0	0,06	<a href="#">8595568927385</a>
⊕	<b>NZ 125_F</b>	170	∅ 9 x 18	1,0	0,10	<a href="#">8595568927392</a>
⊕	<b>NZ 250_F</b>	295	∅ 9 x 18	1,0	0,18	<a href="#">8595568927408</a>
⊕	<b>NZ 500_F</b>	545	∅ 11 x 20	1,0	0,33	<a href="#">8595568927415</a>



## függesztő konzol - külső



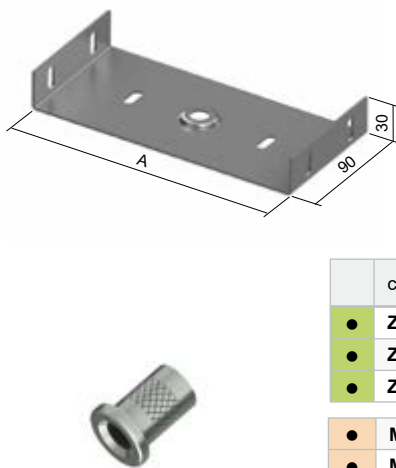
- ▶ Maximális terhelhetőség 90 kg.
- ▶ ZT 8 vagy ZT 10 menetes szárral és anyákkal szerelhető.
- ▶ **A csomagolás nem tartalmazza az MN anyákat.**
- ▶ Az anya típusát az alkalmazott menetes szár átmérőjének megfelelően kell kiválasztani.
- ▶ A konzol alkalmas a tálcák felfüggesztésére az elválasztófallal együtt is.



	cikkszám	A	‡	EAN
●	<b>ZVNE 62_S</b>	42	0,11	<a href="#">8595568903013</a>
●	<b>ZVNE 125_S</b>	105	0,16	<a href="#">8595568903020</a>
●	<b>ZVNE 250_S</b>	230	0,27	<a href="#">8595057639546</a>
●	<b>MN 8_ZNCR</b>	-	0,01	<a href="#">8595568903594</a>
●	<b>MN 10_ZNCR</b>	-	0,01	<a href="#">8595568903600</a>

	cikkszám	A	‡	EAN
⊕	<b>ZVNE 62_F</b>	42	0,12	<a href="#">8595568923448</a>
⊕	<b>ZVNE 125_F</b>	105	0,18	<a href="#">8595568923455</a>
⊕	<b>ZVNE 250_F</b>	230	0,30	<a href="#">8595057662476</a>

## függesztő konzol - belső



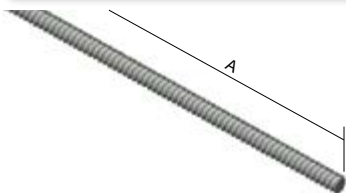
- ▶ Maximális terhelhetőség 90 kg.
- ▶ ZT 8 vagy ZT 10 menetes szárral és anyákkal szerelhető.
- ▶ **A csomagolás nem tartalmazza az MN anyákat.**
- ▶ A belső függesztőt az előtt kell beszerelni a tálcába, mielőtt csatlakoztatjuk egy másik tálcához.
- ▶ Az anya típusát az alkalmazott menetes szár átmérőjének megfelelően kell kiválasztani.



	cikkszám	A	‡	↑	EAN
●	<b>ZVNI 62_S</b>	58	0,14	4	<a href="#">8595568927439</a>
●	<b>ZVNI 125_S</b>	121	0,20	4	<a href="#">8595568927453</a>
●	<b>ZVNI 250_S</b>	246	0,41	4 (6)	<a href="#">8595568927477</a>
●	<b>MN 8_ZNCR</b>	-	0,01	-	<a href="#">8595568903594</a>
●	<b>MN 10_ZNCR</b>	-	0,01	-	<a href="#">8595568903600</a>

	cikkszám	A	‡	↑	EAN
⊕	<b>ZVNI 62_F</b>	58	0,16	4	<a href="#">8595568927446</a>
⊕	<b>ZVNI 125_F</b>	121	0,27	4	<a href="#">8595568927460</a>
⊕	<b>ZVNI 250_F</b>	246	0,47	4 (6)	<a href="#">8595568927484</a>

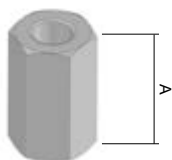
## menetes szár



- ▶ DIN 976.
- ▶ Szilárdsági osztály 4.8.

	cikkszám	Ø	±	‡	A	EAN
●	ZT 6_ZNCR	M6	0,85	0,17	2000	<a href="#">8595057633490</a>
●	ZT 8_ZNCR	M8	3,43	0,31	2000	<a href="#">8595057631793</a>
●	ZT 10_ZNCR	M10	5,63	0,46	2000	<a href="#">8595057628922</a>
⊕	ZT 12_ZNCR	M12	7,73	0,70	2000	<a href="#">8595057639591</a>
⊕	ZT 8_ZNC1	M8	3,43	0,31	1000	<a href="#">8595057692848</a>
⊕	ZT 8_ZNC3	M8	3,43	0,31	3000	<a href="#">8595568925022</a>
⊕	ZT 10_ZNC3	M10	5,63	0,46	3000	<a href="#">8595568925039</a>
⊕	ZT 10_GMT	M10	5,63	0,46	1000	<a href="#">8595568928016</a>

## toldó anya

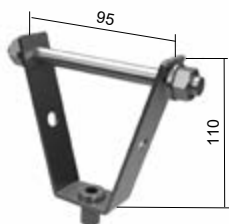


- ▶ Két menetes szár csatlakoztatására használjuk.

	cikkszám	A	Ø	‡	EAN
●	MZ 6_ZNCR	18	M6	0,01	<a href="#">8595057633506</a>
●	MZ 8_ZNCR	24	M8	0,02	<a href="#">8595057633513</a>
●	MZ 10_ZNCR	30	M10	0,04	<a href="#">8595057629929</a>



## mennyezeti rögzítő trapézlemezhez



- ▶ A DSOS tartó a menetes szár felszereléséhez és a trapézlemezhez rögzítésre szolgál.
- ▶ A DSOS tartalmaz M8 vagy M10 állítható anyacsavarokat.
- ▶ A DSOS 8 vagy a DSOS 10 kiválasztása attól függ, hogy ZT 8 vagy ZT 10 menetes szár kerül felhasználásra.
- ▶ A trapézlemez mennyezetre szereléskor a forgópánt össze van szerelve egy átlós M8 x 120 mm-es átkötővel.
- ▶ Az átkötő mindkét oldalán alátét és anyacsavar található.



	cikkszám	‡	±	EAN
●	DSOS 8_ZNCR	0,17	1,3	<a href="#">8595568923783</a>
●	DSOS 10_ZNCR	0,17	1,3	<a href="#">8595568923790</a>

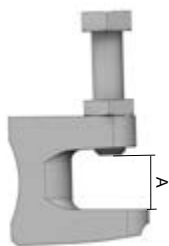
a trapézlemez mennyezet iemezének vastagsága (mm)	terhelhetőség (N)
0,63-0,70	630
0,70-0,80	740
0,80-1,00	850
1,00-1,20	1050
1,20-1,50	1250
>1,50	1550

A megadott terhelhetőségi adatok csak állandó terhelés esetén érvényesek.





## rögzítőelem I gerendához

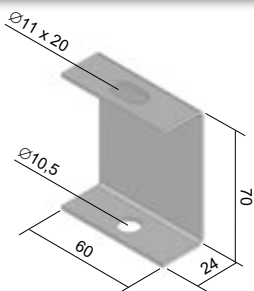


- ▶ A rögzítőelem a menetes szár I gerendához történő rögzítésére szolgál. A csomagolás tartalmazza rögzítő csavart és a záró anyát.

	cikkszám	‡	⊥	used with	A	EAN
●	<b>US 1_ZNCR</b>	0,14	2,5	ZT 8	0 - 20	<a href="#">8595057632691</a>
●	<b>US 2_ZNCR</b>	0,15	2,5	ZT 10	0 - 20	<a href="#">8595057629912</a>
⊕	<b>US 3_ZNCR</b>	0,21	2,5	ZT 12	0 - 26	<a href="#">8595057639577</a>



## mennyezeti rögzítő

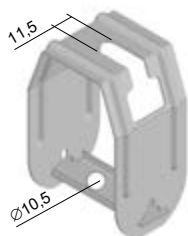


- ▶ A ZT 8 vagy ZT 10 menetesszárral használható.

	cikkszám	‡	EAN
●	<b>DSZT_S</b>	0,10	<a href="#">8595057633483</a>
⊕	<b>DSZT_F</b>	0,12	<a href="#">8595057662506</a>



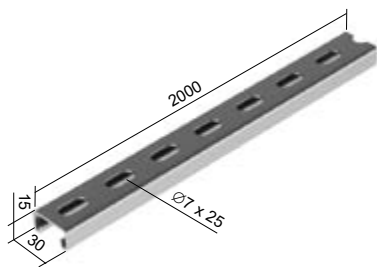
## állítható mennyezeti rögzítő



- ▶ A ZT 8 vagy ZT 10 menetesszárral használható.
- ▶ Ideális az enyhén lejtő mennyezetek esetében.

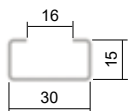
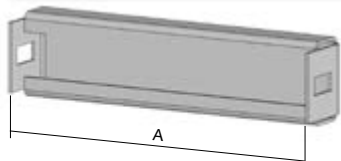
	cikkszám	‡	EAN
●	<b>DSS_S</b>	0,14	<a href="#">8595057633599</a>



**tartó profil**


- ▶ Úgy tervezték, hogy a PKC kábelbilincseket rögzítse és így a kábeleket a falra vagy a mennyezetre rögzítse.

	cikkszám	↑	‡	EAN
●	<b>NP 30X15X1.20_S</b>	1,2	0,58	<a href="#">8595568930316</a>

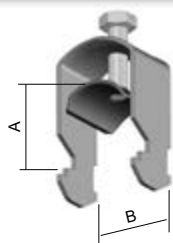

**tartó profil kábelbilincshez**


- ▶ Kiegészítő elem kábeltálcákhoz.
- ▶ A kábeltálca középebe kell helyezni és a tálca alsó falára kell rögzíteni 2 db NSM 6X10 (old. 27) csavarral. A kábelbilincsek rögzítésére használható amelyek elősegítik a kábelek rögzítését a kábeltálcában.
- ▶ Elsősorban függőleges szerelésnél használják, hogy csökkentse a kábelekre nehezedő feszültséget. Amikor tetőt is használunk figyelembe kell venni a bilincsek magasságát is.



	cikkszám	A	‡	EAN
●	<b>NPKV 125_S</b>	122,5	0,08	<a href="#">8595057690042</a>
●	<b>NPKV 250_S</b>	247,5	0,16	<a href="#">8595057690059</a>
●	<b>NPKV 500_S</b>	497,5	0,32	<a href="#">8595057690066</a>

	cikkszám	A	‡	EAN
⊕	<b>NPKV 125_F</b>	122,5	0,10	<a href="#">8595568915061</a>
⊕	<b>NPKV 250_F</b>	247,5	0,19	<a href="#">8595568915078</a>
⊕	<b>NPKV 500_F</b>	497,5	0,37	<a href="#">8595568905796</a>

**kábelbilincs 1 kábelhez**


- ▶ Az A min és B oszlopokban található a rögzítendő kábel minimális és maximális átmérője.
- ▶ A megadott méreteket egy közelítő becslésre használhatjuk a megfelelő kábelbilincsek kiválasztásához.
- ▶ A bilincsek felszíni kezelése lehetővé teszi, hogy nehéz időjárási körülményeknek kitett környezetben is használhatóak legyenek.



	cikkszám	A min	B	‡	EAN
●	<b>PKC1 1198_F</b>	6	12	0,03	<a href="#">8595057644878</a>
●	<b>PKC1 1199_F</b>	7	16	0,03	<a href="#">8595057644885</a>
●	<b>PKC1 1200_F</b>	10	19	0,04	<a href="#">8595057642232</a>
●	<b>PKC1 1201_F</b>	14	23	0,04	<a href="#">8595057642249</a>
●	<b>PKC1 1202_F</b>	20	26	0,04	<a href="#">8595057635586</a>
●	<b>PKC1 1203_F</b>	24	30	0,06	<a href="#">8595057635517</a>
●	<b>PKC1 1204_F</b>	25	34	0,07	<a href="#">8595057635401</a>
●	<b>PKC1 1205_F</b>	29	38	0,08	<a href="#">8595057635524</a>
●	<b>PKC1 1206_F</b>	32	43	0,09	<a href="#">8595057644892</a>
●	<b>PKC1 1207_F</b>	42	46	0,10	<a href="#">8595057644908</a>
●	<b>PKC1 1208_F</b>	44	50	0,10	<a href="#">8595057635531</a>
●	<b>PKC1 1209_F</b>	50	54	0,11	<a href="#">8595057635593</a>
●	<b>PKC1 1210_F</b>	51	58	0,14	<a href="#">8595057644915</a>
●	<b>PKC1 1211_F</b>	55	63	0,16	<a href="#">8595057644922</a>
●	<b>PKC1 1212_F</b>	59	69	0,16	<a href="#">8595057635609</a>

	NKZI 50	NKZI 100
	nem	igen
	nem	igen
	nem	igen
	nem	igen
	nem	igen
	nem	igen
	nem	igen
	nem	igen
	nem	igen
	nem	nem
	nem	nem
	nem	nem
	nem	nem
	nem	nem
	nem	nem

A tetővel fedett tálca nyomvonalakban használható maximális kábelátméretek és bilincsek.





### rugós rögzítő



- ▶ A kábelalécak biztonságos egymáshoz rögzítéséhez.
- ▶ A GMT felület miatt alkalmas a tűzi horganyzott kábelalécakhoz is.

	cikkszám	∪	EAN
●	<b>KSV_GMT</b>	100	<a href="#">8595057627765</a>



### kapupánt csavar és önzáró anya



- ▶ Kábelalécak és kiegészítők csatlakozásának rögzítésére vagy tartóhoz rögzítésére szolgál.
- ▶ A szilárd csatlakozás biztosítja a kábelalécak és tartozékaik vezető csatlakozását.
- ▶ A GMT felületkezelés a tűzihorganyzott kábelalécak kezelési módja.
- ▶ Horganyzott kábelalécaknál (S konfiguráció) is lehetséges.

	cikkszám	∪	EAN
●	<b>NSM 6X10_ZNCR</b>	100	<a href="#">8595057667129</a>
●	<b>NSM 6X20_ZNCR</b>	100	<a href="#">8595568934062</a>
●	<b>NSM 6X10_GMT</b>	100	<a href="#">8595057692947</a>
●	<b>NSM 6X20_GMT</b>	100	<a href="#">8595568934079</a>

### csavar + anya + körmősalátét



- ▶ Vezetőképes összekötést biztosít – a bevonattal rendelkező tálcák kényelmes szereléséhez.

	cikkszám	∪	EAN
●	<b>NSMP 5X10_ZNCR</b>	100	<a href="#">8595568903839</a>
●	<b>NSMP 6X10_ZNCR</b>	100	<a href="#">8595057679078</a>

### csavar + anya + körmősalátét



- ▶ Az NMP szerelőprofil NKO tartóhoz (old. 19) rögzítéshez használható.

	cikkszám	∪	EAN
●	<b>NSMP 10X40_ZNCR</b>	50	<a href="#">8595568904096</a>

**hatlapfejű csavar**


- ▶ S 10X40 – az NMP szerelőprofil NKSJ szimpla konzolhoz való rögzítéséhez. A szerelést az NPPZ alátét és M 10 anyacsavar (old. 19) segítségével végezzük.
- ▶ S 10X70 - az NMP szerelőprofil NKSD dupla konzolhoz való rögzítéséhez. A szerelést az PD 10 alátét és M 10 anyacsavar segítségével végezzük. Összeköthető 2 db NMP szerelőprofil egy harmadikkal is. A szerelést az NPPZ alátét, PD 10 alátét és M 10 anyacsavar segítségével végezzük (old. 19).

	cikkszám	‡	∪	EAN
●	S 6X20_ZNCR	0,006	100	<a href="#">8595057630451</a>
⊕	S 6X30_ZNCR	0,008	100	<a href="#">8595057640733</a>
●	S 8X20_ZNCR	0,012	100	<a href="#">8595057638822</a>
●	S 8X25_ZNCR	0,014	100	<a href="#">8595568934017</a>
●	S 8X30_ZNCR	0,016	100	<a href="#">8595057640740</a>
●	S 8X40_ZNCR	0,019	100	<a href="#">8595057640757</a>
●	S 8X50_ZNCR	0,022	100	<a href="#">8595057640764</a>
⊕	S 8X70_ZNCR	0,028	100	<a href="#">8595057640771</a>
●	S 10X20_ZNCR	0,021	100	<a href="#">8595057628724</a>
●	S 10X25_ZNCR	0,024	100	<a href="#">8595568934031</a>
●	S 10X30_ZNCR	0,026	100	<a href="#">8595057628731</a>
●	S 10X40_ZNCR	0,031	100	<a href="#">8595057640788</a>
●	S 10X50_ZNCR	0,036	100	<a href="#">8595057698123</a>
●	S 10X70_ZNCR	0,046	100	<a href="#">8595057698130</a>

	cikkszám	‡	∪	EAN
⊕	S 12X20_ZNCR	0,031	100	<a href="#">8595057633124</a>
⊕	S 12X25_ZNCR	0,034	100	<a href="#">8595568934055</a>
⊕	S 12X30_ZNCR	0,038	100	<a href="#">8595057633131</a>
⊕	S 12X40_ZNCR	0,045	100	<a href="#">8595057640795</a>
⊕	S 12X50_ZNCR	0,052	100	<a href="#">8595057640801</a>
⊕	S 8X20_GMT	0,012	100	<a href="#">8595568928696</a>
⊕	S 8X30_GMT	0,020	100	<a href="#">8595568924024</a>
⊕	S 10X20_GMT	0,021	100	<a href="#">8595568928702</a>
⊕	S 10X30_GMT	0,026	100	<a href="#">8595568934048</a>
⊕	S 10X40_GMT	0,031	100	<a href="#">8595568928719</a>

**hatszögletű anya**


	cikkszám	∪	EAN
●	M 6_ZNCR	100	<a href="#">8595057633636</a>
●	M 8_ZNCR	100	<a href="#">8595057633643</a>
●	M 10_ZNCR	100	<a href="#">8595057630406</a>
●	M 12_ZNCR	100	<a href="#">8595057640818</a>

	cikkszám	∪	EAN
⊕	M 8_GMT	100	<a href="#">8595568928528</a>
⊕	M 10_GMT	100	<a href="#">8595568928511</a>
⊕	M 12_GMT	100	<a href="#">8595568928535</a>

**alátét**


	cikkszám	A	∪	EAN
●	PD 6_ZNCR	12	100	<a href="#">8595057640832</a>
●	PD 8_ZNCR	16	100	<a href="#">8595057633438</a>
●	PD 10_ZNCR	20	100	<a href="#">8595057633445</a>
●	PD 12_ZNCR	24	100	<a href="#">8595057640849</a>

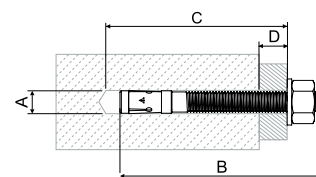
	cikkszám	A	∪	EAN
⊕	PD 8_GMT	16	100	<a href="#">8595568927996</a>
⊕	PD 10_GMT	20	100	<a href="#">8595568928542</a>
⊕	PD 12_GMT	24	100	<a href="#">8595568928009</a>



## dübel



- ▶ Alkalmos C20/25-ös betonba és szilárd szerkezetű természetes kőbe egyaránt.
- ▶ A következő alapanyagokba használható: repedés hajlamos- és anélküli betonba, szilárd szerkezetű természetes kőbe.



	cikkszám	szeizmikus besorolás	fúrófej átmérő A [mm]	ütköző dübel hossza B [mm]	tényleges dübelmélység C [mm]	maximális hasznos hossz D [mm]	menet	csavarkulcs mérete	EAN
●	KPO 6X50_PO	-	6	65	60	10	M6	10	<a href="#">8595057691162</a>
●	KPO 6X70_PO	-	6	65	60	10	M6	10	<a href="#">8595057691179</a>
●	KPO 8X77_PO	C1	8	75	70	10	M8	13	<a href="#">8595057691100</a>
●	KPO 8X97_PO	C1	8	95	85	30	M8	13	<a href="#">8595057691117</a>
●	KPO 8X110_PO	C1/C2	8	115	105	50	M8	13	<a href="#">8595568931139</a>
●	KPO 10X95_PO	C1/C2	10	92	85	10	M10	17	<a href="#">8595057691124</a>
●	KPO 10X115_PO	C1/C2	10	115	105	30	M10	17	<a href="#">8595057691131</a>
●	KPO 10X175_PO	C1/C2	10	185	175	100	M10	17	<a href="#">8595568931153</a>
●	KPO 12X120_PO	C1/C2	12	118	110	20	M12	19	<a href="#">8595057691148</a>
⊕	KPO 8X77_POGMT	-	8	80	65	10	M8	13	<a href="#">8595568927965</a>
⊕	KPO 8X97_POGMT	-	8	100	90	35	M8	13	<a href="#">8595568929631</a>
⊕	KPO 10X95_POGMT	-	10	95	84	15	M10	17	<a href="#">8595568927972</a>
⊕	KPO 10X115_POGMT	-	10	115	104	35	M10	17	<a href="#">8595568929648</a>
⊕	KPO 12X120_POGMT	-	12	120	105	25	M12	19	<a href="#">8595568929655</a>

## dübel



- ▶ A KKZ ütköződübelek segítségével közvetlenül rögzíthetőek a menetes száraz.
- ▶ A dübel belsejében található egy támasztó, amely a helyes pozícióba vezeti, mielőtt a menetes szárat beszereljük.
- ▶ Ez a tétel beton illetve természetes kőbe való rögzítéshez használható.
- ▶ A KZK 8, KZK 10 és KZK 12 dübelek gallérral vannak felszerelve.

- ▶ A - fúrófej átmérő
- ▶ B - a dübel teljes hossza
- ▶ C - a furat minimális mélysége

	cikkszám	A	B	C	menet	húzóterhelés beton C20/25 (kN)	‡	EAN
●	KKZ 6_ZNCR	8	25	27	M6	2,50	0,01	<a href="#">8595057697553</a>
●	KKZ 8_ZNCR	10	30	32	M8	3,00	0,01	<a href="#">8595057697560</a>
●	KKZ 10_ZNCR	12	40	42	M10	4,75	0,02	<a href="#">8595057697577</a>
●	KKZ 12_ZNCR	15	50	52	M12	6,80	0,05	<a href="#">8595057697584</a>

## réz ütköző dübel



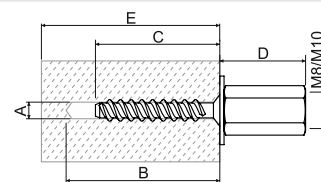
- ▶ A KKZM ütköződübelek segítségével közvetlenül rögzíthetőek a menetes száraz.
- ▶ A réz dübelek kúpos menettel vannak ellátva, amely szétnyílik a menetes szár vagy csavar behajtásakor.
- ▶ A menetes szárat (csavart) a dübel teljes mélységében kell behajtani.
- ▶ Ez a tétel betonba, természetes kőbe, fába, faforgács lemezbe és téglába történő rögzítésre alkalmas.

- ▶ A - fúrófej átmérő
- ▶ B - a dübel teljes hossza
- ▶ C - a furat minimális mélysége

	cikkszám	A	B	C	menet	beton C20/25		‡	EAN
						húzóterhelés (kN)	meghúzás (Nm)		
●	KKZM 8_XX	10	30	35	M8	1,50	6	0,01	<a href="#">8595568925893</a>
●	KKZM 10_XX	12	35	40	M10	2,50	10	0,01	<a href="#">8595568925909</a>

**betoncsavar belső menettel**

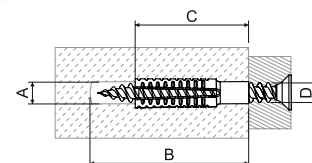

- ▶ M8 / M10 kombinált csavar a csavarok vagy a menetes rudak gyors és egyszerű felszereléséhez.
- ▶ Úgy tervezték, hogy repedt betonban C20/25 - C50/60, előre feszített C30/37 - C50/60 üreges panelekbe építsenek, sűrű szerkezetű természetes kőbe.
- ▶ A – furatátmérő
- ▶ B – minimum lyukmélység
- ▶ C – csavarmélység
- ▶ D – a rögzítő anya magassága
- ▶ E – az alapanyag minimális vastagsága



cikkszám	A	B	C	D	E	csavarkulcs mérete	meghúzás	‡	EAN	C20/25 és C50/60			előregyártott üreges panelek		
										megengedett terhelés		minimum tengelyirányú távolság a szélektől	előregyártott üreges panelek	megengedett eltérés	minimum tengelyirányú távolság a szélektől
										szakítószilárdság	elhajlás				
● <b>KBS 6X35 M8/M10_PO</b>	6	45	35	26,5	80	13	≤10	0,03	<a href="#">8595568931122</a>	0,6	2,4	35	≥25	0,4	100
													≥30	0,8	
													≥35	1,2	

**fém bővítő dübel**


- ▶ Előszertelt felszereléshez betonba, porózus betonba, függőlegesen perforált téglába, sűrű szerkezetű természetes kőbe, tömör téglafalakba, tömör homokmész téglába.
- ▶ A külső fogak kitágulnak az építőanyagban, így nagy terhelhetőséget biztosítanak. A csavart legalább a dübel teljes hosszágig be kell csavarni. A dübel hosszának kiszámítása: dübelhossz + csavarátmérő + dübelvastagság + a vakolat vagy a szigetelés vastagsága.
- ▶ A bordázott belsőjű dübel alkalmas csavarokhoz. Funkcióikat tűz esetén is megtartó kábeltartó rendszerek esetén SB 6.3X35 csavart kell használni.
- ▶ A - lyukátmérő
- ▶ B - minimális lyukmélység
- ▶ C - csavar hossza
- ▶ D - menetátmérő



cikkszám	A	B	C	D	‡	EAN	javasolt lyukátmérő az anyaghoz			garantált terhelhetőség - az ütés, vágás, átlós ütés a meghatározott menetátmérőre és anyagra vonatkozik		
							beton C20/25	pórozus beton PB4	HLZ12 függőlegesen perforált téglák	menet diameter	pórozus beton ≥PB2, PP2 (G2)	pórozus beton ≥PB4, PP4 (G4)
							mm	mm	mm	mm	kN	kN
● <b>KHP 6X32_PO</b>	7-9	38	32	5-6	0,01	<a href="#">8595568931009</a>	7	6	7	-	-	-
● <b>KHP 8X38_PO</b>	10-12	46	38	6-8	0,01	<a href="#">8595568931016</a>	10	10	10	8	0,2	0,3
● <b>KHP 8X60_PO</b>	10-12	68	60	6-8	0,03	<a href="#">8595568931023</a>	12	10	10	8	0,3	0,4
● <b>KHP 10X60_PO</b>	12-14	68	60	8-10	0,03	<a href="#">8595568931030</a>	14	12	12	10	0,4	0,6



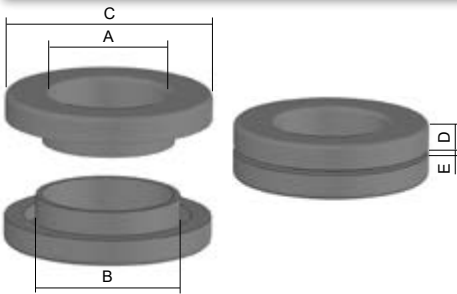
## élvédő



- ▶ Acélbetétes műanyag élvédő a tálca éleinek takarására.
- ▶ Az élvédő csak a 10 többszörösének megfelelő mennyiségben rendelhető.
- ▶ Az élvédő max. 2 mm-es lemezvastagságig használható.

	cikkszám	‡	EAN
●	NCH_XX	0,06	<a href="#">8595057669932</a>

## kábelvédő



- ▶ A kábelvédő a kábel biztonságos átvezetését teszi lehetővé a tálcán keresztül.
- ▶ A kábelvédő egyik felét helyezük a tálcán lévő oldalsó vagy középső kivágásba majd a másik felét is helyezük bele és finoman nyomjuk össze a két részt míg össze nem kapcsolódnak.

B - a furat átmérője



	cikkszám	A	B	C	D	E	‡	EAN
●	NKP 9_FB	10	15	24	5	0,5 - 5	0,002	<a href="#">8595057689466</a>
●	NKP 11_FB	12	18,5	26	6	0,5 - 5	0,004	<a href="#">8595057689473</a>
●	NKP 13_FB	16	20	31	6	0,5 - 5	0,006	<a href="#">8595057689480</a>
●	NKP 16_FB	17	22	33	6	0,5 - 5	0,006	<a href="#">8595057689497</a>
●	NKP 21_FB	24	28	40	7	0,5 - 5	0,010	<a href="#">8595057689503</a>
●	NKP 29_FB	31	37	53	7	0,5 - 5	0,018	<a href="#">8595057689510</a>

## horgany spray



- ▶ A korrózióvédő festékeket a sérült galvanizált felületek utólagos védelemére használhatjuk.
- ▶ Ecsettel hibajavításhoz vihető fel.

	cikkszám	‡	EAN
●	WEICON 375_XX (festék)	0,50	<a href="#">8595057621183</a>
●	WEICON 750_XX (festék)	1,10	<a href="#">8595057693609</a>
●	GZS_XX (spray)	0,45	<a href="#">8595057633148</a>

## konstrukció - elfordítás vagy kikerülés a nyomvonalon

A vízszintes elfordításhoz az O 90 (O 45) könyökidom használható 90 (45) fokos elfordításra. Ezekkel az idomokkal biztosítható a kábelalátétek összekötésének merevsége, valamint a behelyezett kábelek védelme.



A nyomvonal vízszintes elfordításához az NSUK csatlakozó is használható. Ezzel az alkatrészrel egyedi, igény szerinti elfordítások készíthetők.

A csatlakozókat a tálca belső falára csavarokkal kell rögzíteni.



Függőleges megkerülésre az emelkedő és süllyedő idomok használhatóak. Ezekkel az idomokkal a nyomvonalon 90°-os függőleges irányváltoztatás érhető el.



Bármilyen nem szabványos szögű irányhoz a zsanéros csatlakoztatás javasolt. Ez az összekötés lehetővé teszi a kábelalátétek 1-től 75 fokig történő csatlakoztatását. Hasznos kisebb ívek kialakítására ahol a zsanéros összekötést kihasználva a tartományon belül szabadon beállítható szögeket kell alkalmazni.



Javasolt az összeszerelt kábelalátétek aljai közötti rések minél kisebbre való csökkentése. Erre speciálisan a szűkítő idom alkalmas. Ezzel az alkatrészrel eltérő szélességű elágazás is készíthető a kábelalátétekből.

Az első lépésben ki kell vágni a tálca oldalfalából a kívánt szélességet. Ezek után 2 db szűkítő idomot kell felcsavarozni az oldalfalra. Az elágazó tálca mindkét oldalfalából is ki kell vágni végdarabokat, hogy ne legyen az aljknál rés.



1

2

3

4

5

6

index





## behelyezhető kábelek mennyisége

Cikkszám	cm <sup>2</sup>	Kereszt- metszet (cm <sup>2</sup> ) 50%-os kitöltöttségnél	CYKY	CYKY	CYKY	CYKY	CYKY	CYKY	CYKY	CYKY	CYKY	CYKY	CYKY	CYKY	CYKY	CYKY	CYKY	CYKY
			3x1,5	5x1,5	3x2,5	5x2,5	3x4	5x4	5x6	5x10	5x16	5x25	4x35	4x50	3x70 +50	3x95 +70	3x120 +95	3x240 +120
			Ø 8,6	Ø 10,1	Ø 9,5	Ø 11,2	Ø 11,2	Ø 13,8	Ø 15,1	Ø 18	Ø 20,4	Ø 26,1	Ø 24,8	Ø 31,3	Ø 33,6	Ø 39,3	Ø 43	Ø 56,4
<b>NKZ 20X40</b>	8	4	5	4	4	3	3	2	2	0	0	0	0	0	0	0	0	0
<b>NKZI 50X62X0.70</b>	31	15,5	21	15	17	12	12	8	7	5	4	2	3	2	1	1	1	0
<b>NKZI 50X125X0.70</b>	62,5	31,25	42	31	35	25	25	16	14	10	8	5	5	3	3	2	2	0
<b>NKZI 100X125X0.70</b>	125	62,5	85	61	69	50	50	33	27	19	15	9	10	6	6	4	3	2
<b>NKZI 50X250X0.70</b>	125	62,5	85	61	69	50	50	33	27	19	15	9	10	6	6	4	3	0
<b>NKZI 100X250X0.70</b>	250	125	169	123	139	100	100	66	55	39	30	18	20	13	11	8	7	4
<b>NKZI 100X500X1.00</b>	500	250	338	245	277	199	199	131	110	77	60	37	41	26	22	16	14	8

Az értékek a kábelek számát mutatja 50%-os kitöltöttség mellett. Tájékoztatásul a CYKY típusú kábelek átmérőit adtuk meg.

Az értékeket számítással határoztuk meg. Határesetekben (kis méretű tálcá x nagy átmérőjű kábel vagy ellenkező esetben) szükséges átgondolni a a tálcák és az kábelátmérők kombinációit, és lehet referenciaként használni a technikai ajánlásokhoz.

1

2

3

4

5

6

index

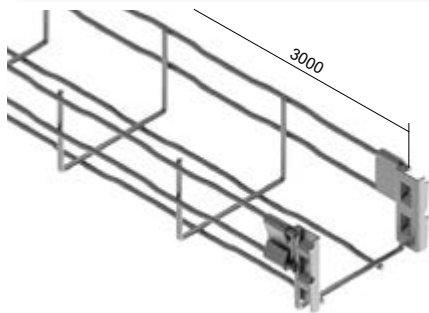




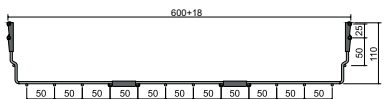
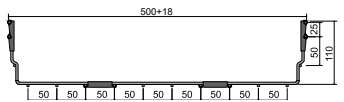
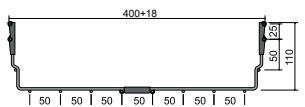
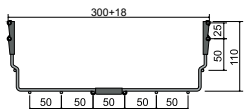
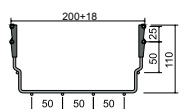
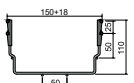
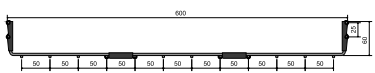
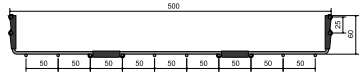
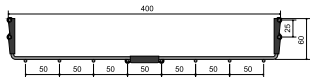
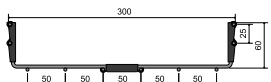
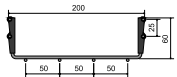
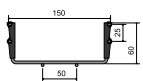
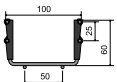
**3**

**HUZALRÁCS  
KÁBELTÁLCÁK**

## huzalrács kábelátalca integrált toldóval



- ▶ A huzalrács tálca egyik végén toldó van kialakítva – 200 mm szélességig a toldó csak az oldalfalakon van, 300 mm szélességtől pedig az oldalfalakon és a tálca alján is.
- ▶ A tálcák összekötését a kép mutatja (old. 3). Ebben az esetben az áramvezető csatlakozás is teljesül.
- ▶ A megfelelő szellőzés biztosítása érdekében a kábelátalcaikat egymástól legalább 250 mm-re kell szerelni és 20 mm távolságot kell tartani a faltól.

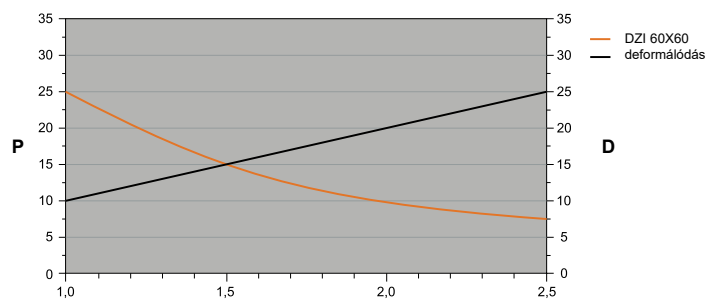


cikkszám	∅	☒	‡	toldók darabszáma az alján	EAN
● DZI 60X60_BZNCR	3,9	21	0,75	0	<a href="#">8595568927859</a>
⊕ DZI 60X60_BEZN	3,9	21	0,75	0	<a href="#">8595568931252</a>
● DZI 60X100_BZNCR	3,9	43	0,79	0	<a href="#">8595568927866</a>
⊕ DZI 60X100_BEZN	3,9	43	0,79	0	<a href="#">8595568931269</a>
● DZI 60X150_BZNCR	3,9	72	0,84	0	<a href="#">8595568927873</a>
⊕ DZI 60X150_BEZN	3,9	72	0,84	0	<a href="#">8595568931276</a>
● DZI 60X200_BZNCR	3,9	100	1,09	0	<a href="#">8595568927880</a>
⊕ DZI 60X200_BEZN	3,9	100	1,09	0	<a href="#">8595568931283</a>
● DZI 60X300_BZNCR	4,3	156	1,58	1	<a href="#">8595568927897</a>
⊕ DZI 60X300_BEZN	4,3	156	1,58	1	<a href="#">8595568931290</a>
● DZI 60X400_BZNCR	4,3	212	2,01	1	<a href="#">8595568927903</a>
⊕ DZI 60X400_BEZN	4,3	212	2,01	1	<a href="#">8595568931306</a>
● DZI 60X500_BZNCR	4,6	268	2,72	2	<a href="#">8595568927910</a>
⊕ DZI 60X500_BEZN	4,6	268	2,72	2	<a href="#">8595568931313</a>
● DZI 60X600_BZNCR	4,6	324	3,13	2	<a href="#">8595568927927</a>
⊕ DZI 60X600_BEZN	4,6	324	3,13	2	<a href="#">8595568931320</a>

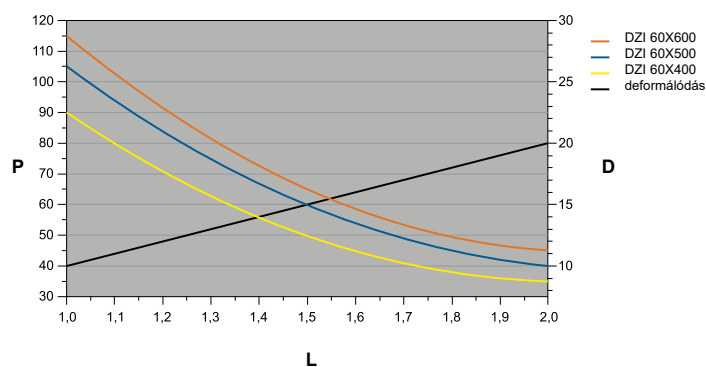
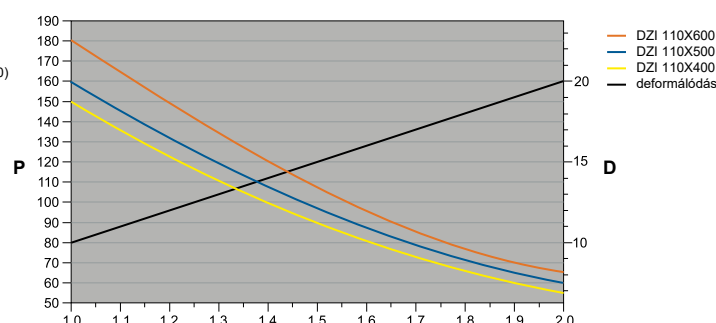
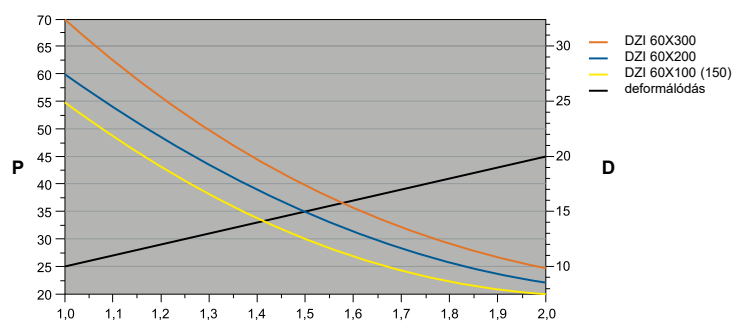
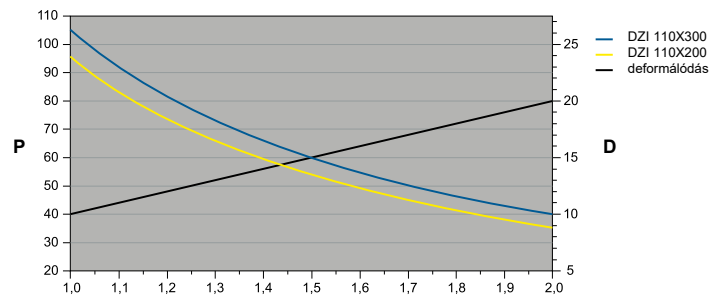
⊕ DZI 110X150_BZNCR	4,3	133	1,14	0	<a href="#">8595568931221</a>
⊕ DZI 110X150_BEZN	4,3	133	1,14	0	<a href="#">8595568931337</a>
● DZI 110X200_BZNCR	4,3	186	1,59	0	<a href="#">8595568927934</a>
⊕ DZI 110X200_BEZN	4,3	186	1,59	0	<a href="#">8595568931344</a>
● DZI 110X300_BZNCR	4,3	291	2,04	1	<a href="#">8595568927941</a>
⊕ DZI 110X300_BEZN	4,3	291	2,04	1	<a href="#">8595568931351</a>
● DZI 110X400_BZNCR	4,6	396	2,71	1	<a href="#">8595568927958</a>
⊕ DZI 110X400_BEZN	4,6	396	2,71	1	<a href="#">8595568931368</a>
⊕ DZI 110X500_BZNCR	4,6	501	3,12	2	<a href="#">8595568931238</a>
⊕ DZI 110X500_BEZN	4,6	501	3,12	2	<a href="#">8595568931375</a>
⊕ DZI 110X600_BZNCR	4,6	606	3,53	2	<a href="#">8595568931245</a>
⊕ DZI 110X600_BEZN	4,6	606	3,53	2	<a href="#">8595568931382</a>



60 - huzalrács kábelátlca integrált toldóval



110 - huzalrács kábelátlca integrált toldóval



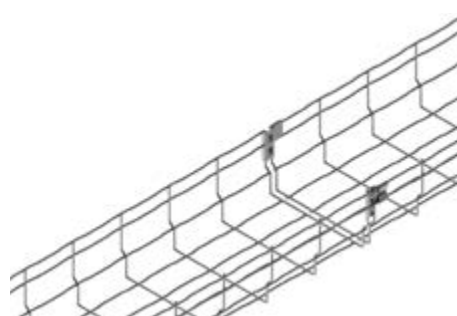
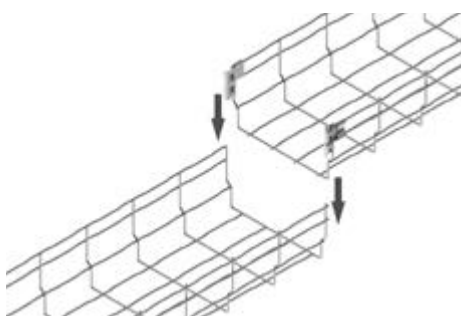
Az ábra mutatja a maximális kábelátlca terhelhetőséget a tartók távolságának függvényében.

A grafikonon szereplő értékek nem tartalmazzák a környezeti adottságokból eredő tényezőket és nem értendők személyterhelésre.

L = tartók távolsága (m)

P = megengedett terhelhetőség (súly kg/m)

D = deformálódás (mm)



1

2

3

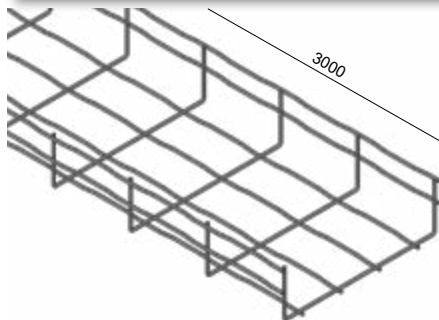
4

5

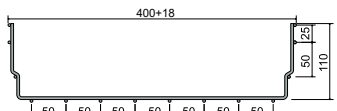
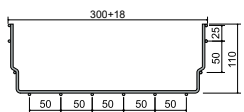
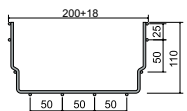
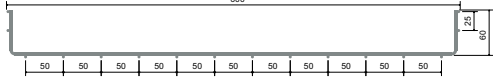
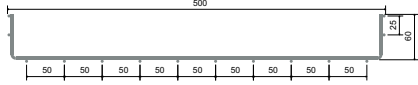
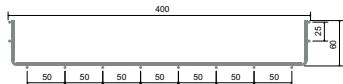
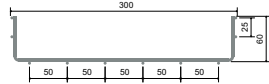
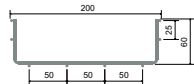
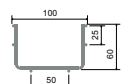
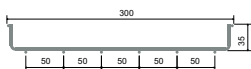
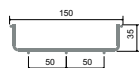
6

index

## huzalrács kábeltálca



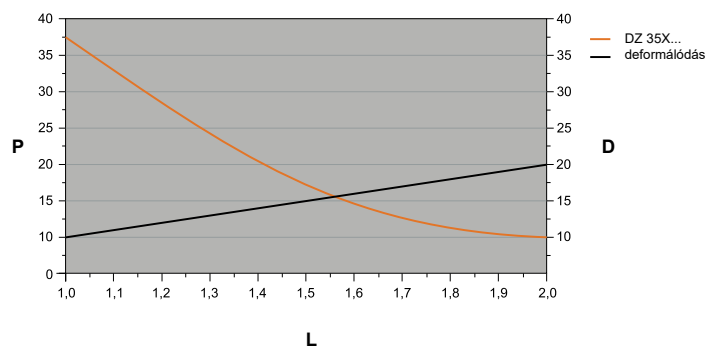
- ▶ A huzalrács kábeltálca szabványos hosszúsága 3 m.
- ▶ Rács: 50 x 100 mm (DZ 60X60 esetében ez nem érvényes).
- ▶ A huzalrács kábeltálcák összekapcsolhatóak a DZS/B toldóval (old. 6). A 60 és 110 mm-es oldalmagasságúak a DZRS/B (old. 7) gyors toldóval köthetők össze vagy használható a DZSP/B (old. 7) jelű összekötő megerősítő lemezzel.



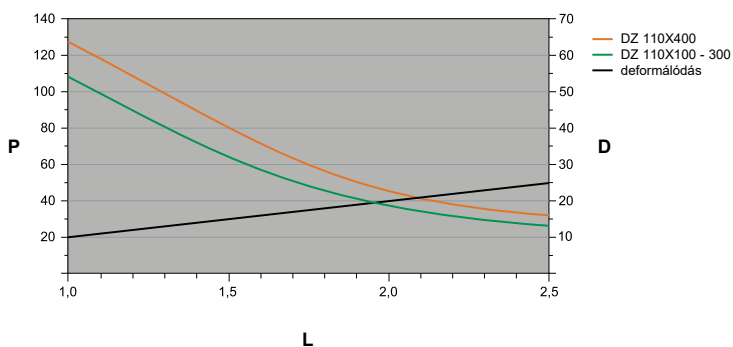
	cikkszám	∅	☒	‡	EAN
●	<b>DZ 35X100_BZNCR</b>	3,9	27	0,55	<a href="#">8595057689893</a>
⊕	<b>DZ 35X100_BF</b>	3,9	27	0,55	<a href="#">8595568903129</a>
●	<b>DZ 35X150_BZNCR</b>	3,9	42	0,67	<a href="#">8595057690127</a>
⊕	<b>DZ 35X150_BF</b>	3,9	42	0,67	<a href="#">8595568903136</a>
●	<b>DZ 35X200_BZNCR</b>	3,9	58	0,81	<a href="#">8595057690134</a>
⊕	<b>DZ 35X200_BF</b>	3,9	58	0,81	<a href="#">8595568903143</a>
●	<b>DZ 35X300_BZNCR</b>	4,3	89	1,27	<a href="#">8595057690141</a>
⊕	<b>DZ 35X300_BF</b>	4,3	89	1,27	<a href="#">8595568903150</a>
⊕	<b>DZ 60X60_BF</b>	3,9	23	0,55	<a href="#">8595568903167</a>
⊕	<b>DZ 60X100_BF</b>	3,9	47	0,77	<a href="#">8595568903174</a>
⊕	<b>DZ 60X150_BF</b>	3,9	75	0,82	<a href="#">8595568903181</a>
⊕	<b>DZ 60X200_BF</b>	3,9	102	1,06	<a href="#">8595568903198</a>
⊕	<b>DZ 60X300_BF</b>	4,3	157	1,57	<a href="#">8595568903204</a>
⊕	<b>DZ 60X400_BF</b>	4,3	212	1,90	<a href="#">8595568903211</a>
⊕	<b>DZ 60X500_BF</b>	4,6	267	2,46	<a href="#">8595568903228</a>
⊕	<b>DZ 60X600_BF</b>	4,6	322	2,83	<a href="#">8595568903235</a>
⊕	<b>DZ 110X200_BF</b>	4,3	193	1,57	<a href="#">8595568903242</a>
⊕	<b>DZ 110X300_BF</b>	4,3	297	1,90	<a href="#">8595568903259</a>
⊕	<b>DZ 110X400_BF</b>	4,6	401	2,46	<a href="#">8595568903266</a>



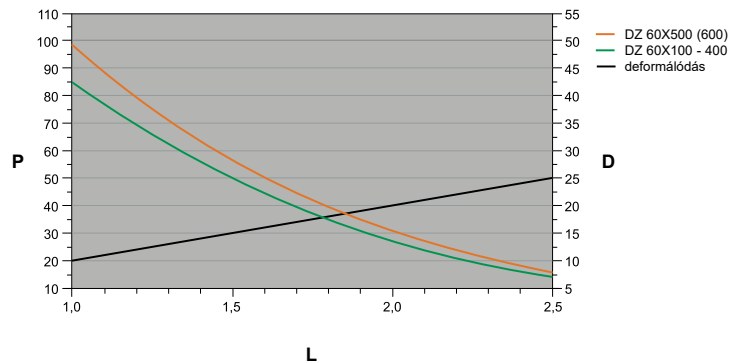
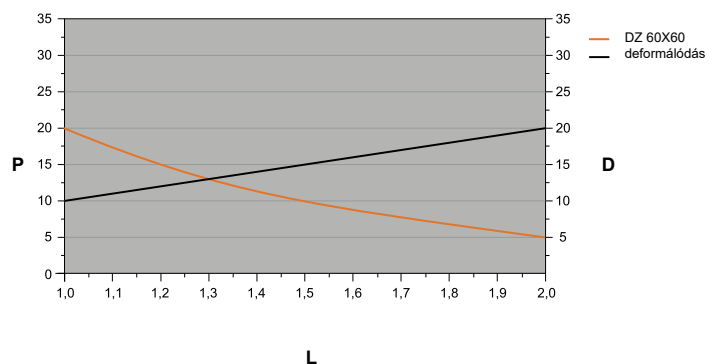
35 - huzalrács kábeltálca



110 - huzalrács kábeltálca



60 - huzalrács kábeltálca



Az ábra mutatja a maximális kábeltálca terhelhetőséget a tartók távolságának függvényében.

A grafikonon szereplő értékek nem tartalmazzák a környezeti adottságokból eredő tényezőket és nem értendők személyterhelésre.

L = tartók távolsága (m)

P = megengedett terhelhetőség (súly kg/m)

D = deformálódás (mm)

1

2

3

4

5

6

index

## rögzítőcsavar



- ▶ A csavar speciális kialakítása gyors és tartós kötést biztosít például a huzalrács kábelalca fali tartóra rögzítésekor.

	cikkszám	‡	EAN
●	DZSU/B_ZNCR	0,02	<a href="#">8595057689855</a>

## toldó



- ▶ A csavarfej speciális kivitele lehetővé teszi a gyors és biztos összekötést a tálcák bármely oldalánál.

	cikkszám	‡	EAN
●	DZS/B_ZNCR	0,03	<a href="#">8595057689831</a>
⊕	DZS/B_F	0,03	<a href="#">8595568902597</a>

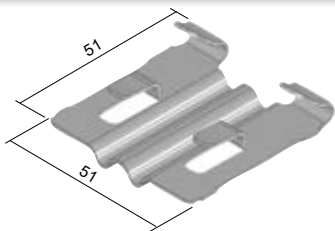


	tálcátípus	DZS/B toldók darabszáma
DZ 35	100; 150; 200	2
	300	3
DZ 60	60; 100; 150; 200	2
	300; 400	3
	500; 600	4
DZ 110	200	2
	300; 400	3





**gyorstoldó**

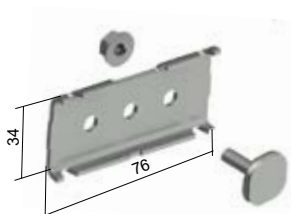


- ▶ A gyorsoldó lehetővé teszi a 60 és 110 mm-es falmagasságú tálcák össze kötését csavarok nélkül.
- ▶ A fix csatlakozás kialakításához a lapok lehajlítása szükséges.



	cikkszám	‡	EAN
●	<b>DZRS/B_ZNCR</b>	0,03	<a href="#">8595057689824</a>
⊕	<b>DZRS/B_F</b>	0,03	<a href="#">8595568902603</a>

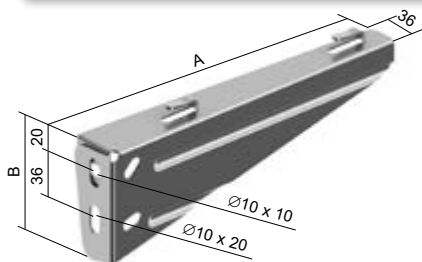
**összekötés megerősítő lemez**



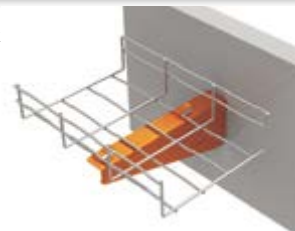
- ▶ Az összekötés megerősítő lemez a tálcák biztos csatlakozására szolgál.
- ▶ A DZSU/B csavar tartozék.
- ▶ Az összekötés megerősítő lemez a 60 és 110 mm-es falmagasságú tálcák összekötését teszi lehetővé.



	cikkszám	‡	EAN
●	<b>DZSP/B_ZNCR</b>	0,06	<a href="#">8595057689848</a>
⊕	<b>DZSP/B_F</b>	0,06	<a href="#">8595568902610</a>

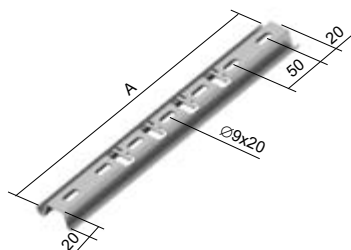
**fali tartó**


- A huzalrács kábelátlca gyors és megbízható rögzítését a tartó rögzítő füleinek ráhajtatásával érhetjük el.



	cikkszám	A	B	↓	‡	EAN
●	DZDS 100/B_S	150	85	70	0,18	<a href="#">8595057689909</a>
●	DZDS 150/B_S	200	85	60	0,26	<a href="#">8595057690233</a>
●	DZDS 200/B_S	250	85	60	0,38	<a href="#">8595057689916</a>
●	DZDS 300/B_S	350	85	60	0,49	<a href="#">8595057690240</a>
●	DZDS 400/B_S	450	85	60	0,63	<a href="#">8595057690257</a>
⊕	DZDS 500/B_S	550	122	60	1,01	<a href="#">8595057690264</a>
⊕	DZDS 600/B_S	650	122	60	1,14	<a href="#">8595057690271</a>

	cikkszám	A	B	↓	‡	EAN
⊕	DZDS 100/B_F	150	85	70	0,20	<a href="#">8595568902658</a>
⊕	DZDS 150/B_F	200	85	60	0,42	<a href="#">8595568902665</a>
⊕	DZDS 200/B_F	250	85	60	0,42	<a href="#">8595568902672</a>
⊕	DZDS 300/B_F	350	85	60	0,52	<a href="#">8595568902689</a>
⊕	DZDS 400/B_F	450	85	60	0,69	<a href="#">8595568902696</a>
⊕	DZDS 500/B_F	550	122	60	1,09	<a href="#">8595568902702</a>
⊕	DZDS 600/B_F	650	122	60	1,24	<a href="#">8595568902719</a>

**tartó profil**


- A tartósín huzalrács kábelátlcaék mennyezeti rögzítésére alkalmas két ZT 8 menetes szár, M 8 anyák és PD 8 alátétek használatával.
- A sín úgy van kialakítva, hogy a tálca könnyen ráilleszthető a széleire.

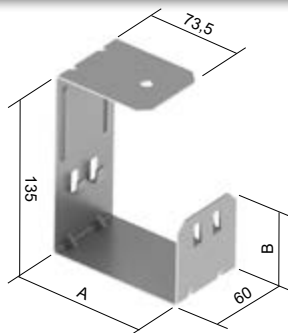


	cikkszám	A	↑	↓	‡	EAN
●	DZNP 100/B_S	250	1,5	250	0,24	<a href="#">8595568935748</a>
●	DZNP 150/B_S	300	1,5	200	0,31	<a href="#">8595568935755</a>
●	DZNP 200/B_S	350	2,0	294	0,37	<a href="#">8595568935762</a>
●	DZNP 300/B_S	450	2,0	235	0,43	<a href="#">8595568935779</a>
●	DZNP 400/B_S	550	2,0	161	0,55	<a href="#">8595568935786</a>
⊕	DZNP 500/B_S	650	2,0	115	0,67	<a href="#">8595568935793</a>
⊕	DZNP 600/B_S	750	2,0	87	0,79	<a href="#">8595568935809</a>

	cikkszám	A	↑	↓	‡	EAN
⊕	DZNP 100/B_F	250	1,5	250	0,25	<a href="#">8595568935816</a>
⊕	DZNP 150/B_F	300	1,5	200	0,32	<a href="#">8595568935823</a>
⊕	DZNP 200/B_F	350	2,0	294	0,39	<a href="#">8595568935830</a>
⊕	DZNP 300/B_F	450	2,0	235	0,45	<a href="#">8595568935847</a>
⊕	DZNP 400/B_F	550	2,0	161	0,57	<a href="#">8595568935854</a>
⊕	DZNP 500/B_F	650	2,0	115	0,69	<a href="#">8595568935861</a>
⊕	DZNP 600/B_F	750	2,0	87	0,81	<a href="#">8595568935878</a>



**központi felfüggesztő**

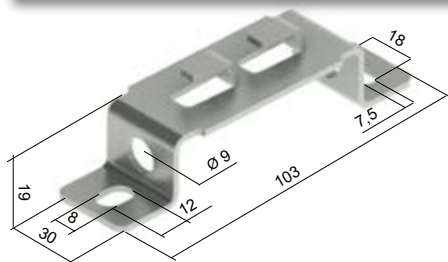


- ▶ A központi felfüggesztővel a mennyezethez rögzíthetjük a huzalrác kábelátlácsát Ø 8 mm-es menetes szárral és 2 db M 8 csavaranyával.
- ▶ A huzalrác kábelátlácsán a felfüggesztőt a rácsok keresztezési pontjához kell szerelni.
- ▶ A felfüggesztő maximális terhelhetősége 5 kg/m.

	cikkszám	A	B	†	‡	EAN
●	<b>DZSZ 35X100_S</b>	103	51,5	1,5	0,25	<a href="#">8595568930385</a>
●	<b>DZSZ 60X60_S</b>	63	61,5	1,5	0,22	<a href="#">8595568930361</a>
●	<b>DZSZ 60X100_S</b>	103	61,5	1,5	0,26	<a href="#">8595568930378</a>

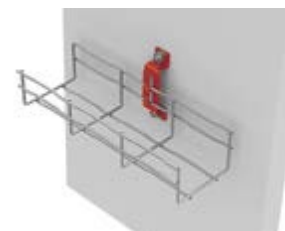


**akasztó**

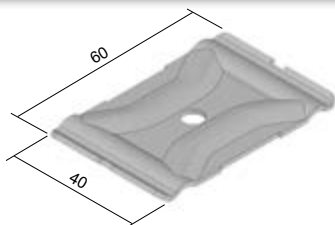


- ▶ Az akasztóval a falhoz vagy a mennyezethez rögzíthetjük a huzalrác kábelátlácsát Ø 8 mm-es menetes szárral.
- ▶ Felfüggesztés esetében 2 db menetes szárral kell szerelni a kábelátlácsát 60 mm oldalánál és a maximális hossz 60 - 200 mm.
- ▶ Az oldalfali rögzítés csak a 60X60 és a 60X100 tálcák esetében lehetséges.
- ▶ A sarokvas rögzítése a KPO 6 dübelekkel történik (2 db).

	cikkszám	‡	EAN
●	<b>DZZ/B_ZNCR</b>	0,05	<a href="#">8595057689800</a>
⊕	<b>DZZ/B_F</b>	0,05	<a href="#">8595568902627</a>

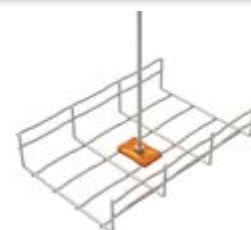


**központi felfüggesztő**

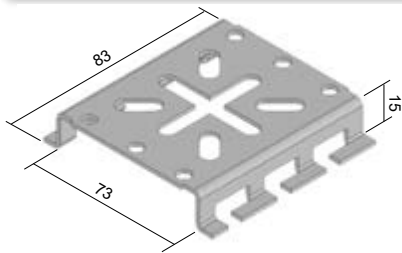


- ▶ A központi felfüggesztővel a mennyezethez rögzíthetjük a huzalrác kábelátlácsát. A felfüggesztéshez 2 db felfüggesztő kell és az Ø 8mm-es menetes szár.
- ▶ A 60X60 és 35X150 huzalrác kábelátlácsához ez a felfüggesztő nem alkalmas.
- ▶ Egyszeres rögzítés esetén használjunk egy belső felfüggesztőt, amelyhez 2 db központi felfüggesztőt kell rendelni.
- ▶ Ez a felfüggesztés maximum 300 mm-es kábelátlácsáig alkalmazható.

	cikkszám	‡	EAN
●	<b>DZCZ/B_ZNCR</b>	0,03	<a href="#">8595057689794</a>
⊕	<b>DZCZ/B_F</b>	0,03	<a href="#">8595568902634</a>



## szerelő lemez

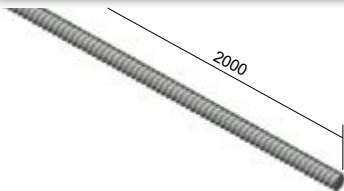


- ▶ A szerelőlemez villanyszerelési dobozok rögzítésére szolgál.
- ▶ A huzalrács kábeltálca 60 és 110 mm-es oldalfalára szerelhető fel.
- ▶ A szerelőlemez rögzíthető az összes huzalrács kábeltálca külső-alsó részéhez is kivétel a DZ 60X60 tálcák.



	cikkszám	‡	EAN
●	DZMD/B_ZNCR	0,08	<a href="#">8595057689817</a>
Ⓢ	DZMD/B_F	0,08	<a href="#">8595568902641</a>

## menetes szár



- ▶ DIN 976
- ▶ Szilárdsági osztály 4.8

	cikkszám	∅	‡	EAN
●	ZT 8_ZNCR	M 8	0,31	<a href="#">8595057631793</a>

## hatszögletű anya



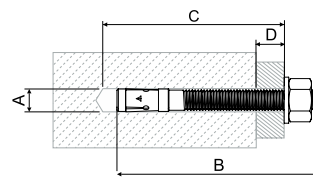
	cikkszám	EAN
●	M 8_ZNCR	<a href="#">8595057633643</a>



dübel



- ▶ Alkalmos C20/25-ös betonba és szilárd szerkezetű természetes kőbe egyaránt.
- ▶ A következő alapanyagokba használható: repedés hajlamos- és anélküli betonba, szilárd szerkezetű természetes kőbe.



	cikkszám	szeizmikus besorolás	fúrófej átmérő A [mm]	ütköző dübel hossza B [mm]	tényleges dübelmélység C [mm]	maximális hasznos hossz D [mm]	menet	csavarkulcs mérete	EAN
●	KPO 6X50_PO	-	6	65	60	10	M6	10	<a href="#">8595057691162</a>
●	KPO 6X70_PO	-	6	65	60	10	M6	10	<a href="#">8595057691179</a>
●	KPO 8X77_PO	C1	8	75	70	10	M8	13	<a href="#">8595057691100</a>
●	KPO 8X97_PO	C1	8	95	85	30	M8	13	<a href="#">8595057691117</a>
●	KPO 8X110_PO	C1/C2	8	115	105	50	M8	13	<a href="#">8595568931139</a>
●	KPO 10X95_PO	C1/C2	10	92	85	10	M10	17	<a href="#">8595057691124</a>
●	KPO 10X115_PO	C1/C2	10	115	105	30	M10	17	<a href="#">8595057691131</a>
●	KPO 10X175_PO	C1/C2	10	185	175	100	M10	17	<a href="#">8595568931153</a>
●	KPO 12X120_PO	C1/C2	12	118	110	20	M12	19	<a href="#">8595057691148</a>
⊕	KPO 8X77_POGMT	-	8	80	65	10	M8	13	<a href="#">8595568927965</a>
⊕	KPO 8X97_POGMT	-	8	100	90	35	M8	13	<a href="#">8595568929631</a>
⊕	KPO 10X95_POGMT	-	10	95	84	15	M10	17	<a href="#">8595568927972</a>
⊕	KPO 10X115_POGMT	-	10	115	104	35	M10	17	<a href="#">8595568929648</a>
⊕	KPO 12X120_POGMT	-	12	120	105	25	M12	19	<a href="#">8595568929655</a>

dübel



- ▶ A KKZ ütköződübelek segítségével közvetlenül rögzíthetők a menetes szárák.
- ▶ A dübel belsejében található egy támasztó, amely a helyes pozícióba vezeti, mielőtt a menetes szárat beszereljük.
- ▶ Ez a tétel beton illetve természetes kőbe való rögzítéshez használható.
- ▶ A KZK 8, KZK 10 és KZK 12 dübelek gallérral vannak felszerelve.
- ▶ A - fúrófej átmérő
- ▶ B - a dübel teljes hossza
- ▶ C - a furat minimális mélysége

	cikkszám	A	B	C	menet	húzóterhelés beton C20/25 (kN)	‡	EAN
●	KKZ 6_ZNCR	8	25	27	M6	2,50	0,01	<a href="#">8595057697553</a>
●	KKZ 8_ZNCR	10	30	32	M8	3,00	0,01	<a href="#">8595057697560</a>
●	KKZ 10_ZNCR	12	40	42	M10	4,75	0,02	<a href="#">8595057697577</a>
●	KKZ 12_ZNCR	15	50	52	M12	6,80	0,05	<a href="#">8595057697584</a>

réz ütköző dübel



- ▶ A KKZM ütköződübelek segítségével közvetlenül rögzíthetők a menetes szárák.
- ▶ A réz dübelek kúpos menettel vannak ellátva, amely szétnyílik a menetes szár vagy csavar behajtásakor.
- ▶ A menetes szárat (csavart) a dübel teljes mélységében kell behajtani.
- ▶ Ez a tétel betonba, természetes kőbe, fába, faforgács lemezbe és téglába történő rögzítésre alkalmas.
- ▶ A - fúrófej átmérő
- ▶ B - a dübel teljes hossza
- ▶ C - a furat minimális mélysége

	cikkszám	A	B	C	menet	beton C20/25		‡	EAN
						húzóterhelés (kN)	meghúzás (Nm)		
●	KKZM 8_XX	10	30	35	M8	1,50	6	0,01	<a href="#">8595568925893</a>
●	KKZM 10_XX	12	35	40	M10	2,50	10	0,01	<a href="#">8595568925909</a>

‡ súly kg/db

● szabványos

⊕ külön rendelésre

XX sárgaréz

POGMT nem elektrolitikus bevonat

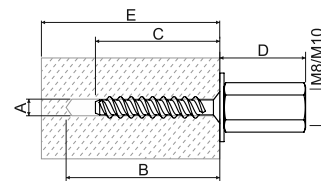
ZNCR horgany-króm

PO horgany-króm

## betoncsavar belső menettel



- ▶ M8 / M10 kombinált csavar a csavarok vagy a menetes rudak gyors és egyszerű felszereléséhez.
- ▶ Úgy tervezték, hogy repedt betonban C20/25 - C50/60, előre feszített C30/37 - C50/60 üreges panelekbe építsenek, sűrű szerkezetű természetes kőbe.
- ▶ A – furatátmérő
- ▶ B – minimum lyukmélység
- ▶ C – csavarmélység
- ▶ D – a rögzítő anya magassága
- ▶ E – az alapanyag minimális vastagsága

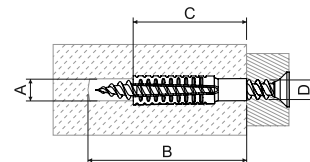


cikkszám	A	B	C	D	E	csavarkulcs mérete	meghúzás Nm	‡	EAN	C20/25 és C50/60			előregyártott üreges panelek		
										megengedett terhelés		minimum tengelyirányú távolság a szélektől	előregyártott üreges panelek	megengedett eltérés	minimum tengelyirányú távolság a szélektől
										szakítószilárdság kN	elhajlás kN				
● <b>KBS 6X35 M8/M10_PO</b>	6	45	35	26,5	80	13	≤10	0,03	<a href="#">8595568931122</a>	0,6	2,4	35	≥25	0,4	100
													≥30	0,8	
													≥35	1,2	

## fém bővítő dübel



- ▶ Előszertelt felszereléshez betonba, porózus betonba, függőlegesen perforált téglába, sűrű szerkezetű természetes kőbe, tömör téglafalakra, tömör homokmész téglába.
- ▶ A külső fogak kitágulnak az építőanyagban, így nagy terhelhetőséget biztosítanak.  
A csavart legalább a dübel teljes hosszaiig be kell csavarni. A dübel hosszának kiszámítása: dübelhossz + csavarátmérő + dübelvastagság + a vakolat vagy a szigetelés vastagsága.
- ▶ A bordázott belsőjű dübel alkalmas csavarokhoz. Funkcióikat tűz esetén is megtartó kábeltartó rendszerek esetén SB 6.3X35 csavart kell használni.
- ▶ A - lyukátmérő
- ▶ B - minimális lyukmélység
- ▶ C - csavar hossza
- ▶ D - menetátmérő



cikkszám	A	B	C	D	‡	EAN	javasolt lyukátmérő az anyaghoz			garantált terhelhetőség - az ütés, vágás, átlós ütés a meghatározott menetátmérőre és anyagra vonatkozik		
							beton C20/25	pórozus beton PB4	HLZ12 függőlegesen perforált téglák	menet diameter	pórozus beton ≥PB2, PP2 (G2)	pórozus beton ≥PB4, PP4 (G4)
							mm	mm	mm	mm	kN	kN
● <b>KHP 6X32_PO</b>	7-9	38	32	5-6	0,01	<a href="#">8595568931009</a>	7	6	7	-	-	-
● <b>KHP 8X38_PO</b>	10-12	46	38	6-8	0,01	<a href="#">8595568931016</a>	10	10	10	8	0,2	0,3
● <b>KHP 8X60_PO</b>	10-12	68	60	6-8	0,03	<a href="#">8595568931023</a>	12	10	10	8	0,3	0,4
● <b>KHP 10X60_PO</b>	12-14	68	60	8-10	0,03	<a href="#">8595568931030</a>	14	12	12	10	0,4	0,6



csavarvágó



- ▶ A vágó fogai eltolással vágnak.
- ▶ Alkalmas a huzalrács kábelalécák kereszteződési pontjainál a legközelebbi vágásra.

cikkszám	‡	EAN
• DZDN_XX	0,75	<a href="#">8595057668591</a>

horgany spray



- ▶ A korrózióvédő festékeket a sérült galvanizált felületek utólagos védelemére használhatjuk.
- ▶ Ecsettel hibajavításhoz vihető fel.

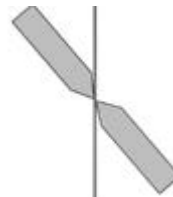
cikkszám	‡	EAN
• WEICON 375_XX (festék)	0,50	<a href="#">8595057621183</a>
• WEICON 750_XX (festék)	1,10	<a href="#">8595057693609</a>
• GZS_XX (spray)	0,45	<a href="#">8595057633148</a>

## szerelés



## HUZALVÁGÁS

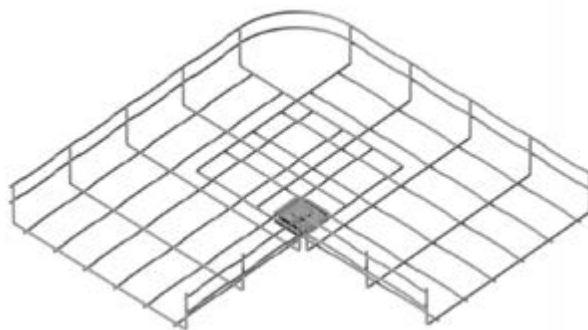
A huzalrács kábeltráca útvonala megváltoztatható a felhasználó igényei szerint. Javasoljuk, hogy használjon professzionális vágót a huzalháló vágásához. Javasoljuk, hogy a huzalrács kereszteződési pontjához legközelebb vágjon, hogy megelőzze a behelyezett vezetékek sérüléseit.



a helyes  
vágás  
módja

## iv

Ív készítéséhez a huzalrács kábeltráca alsó és oldalfali részéből kell kivágni részeket. A külső oldalon nem kell kivágni a trácat. Meg kell hajlítani 90°-ban az oldalfalat. A kanyarelem az alján két darab DZCZ/B központi függesztő lemezzel és DZSU/B csavarokkal megerősített. A tráca rácsait függően a felfüggesztők 90°-kal elfordíthatóak egymáshoz képest. 60 mm-es és 100 mm-es magassághoz, DZS/B toldóval csatlakoztathatóak.



tálca szélesség	DZS/B toldók száma	DZSU/B csavarok száma	DZCZ/B központi függesztők száma	kivágandó részek	összeszerelés
60	1	0	0		
100	1	0	0		
150	0	1	2		
200	0	1	2		
300	0	1	2		
400	0	1	2		
500	0	1	2		
600	0	1	2		

1

2

3

4

5

6

index





**szerelés**

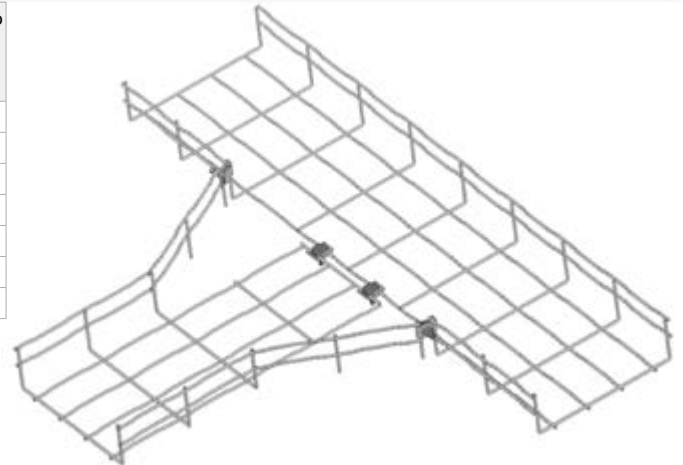
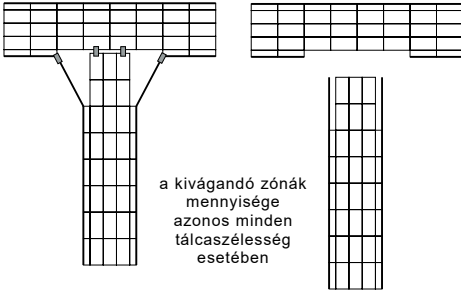
**T-IDOM**

A T-idom a huzalrács kábeltálca két részéből készül. A „forduló” tálcá aljából két zónát kell kivágni, ez minden tálcaszélességre érvényes. Az oldalakat ki kell vágni a „folytatólágos” tálcából, a kivágandó zónák mennyisége a „forduló” tálcá szélességének a függvénye, melyet a táblázat tartalmaz. A tálcák alja és oldalai a DZS/B toldóval köthetők össze.

T-idomot készíthetünk különböző szélességű tálcákból.

tálca szélesség	DZS/B toldók száma	kivágandó zónák (oldalak) száma
100	4	2
150	4	3
200	4	4
300	4	5
400	4	6
500	4	7
600	4	8

a kivágandó zónák mennyisége a táblázatban feltüntetve

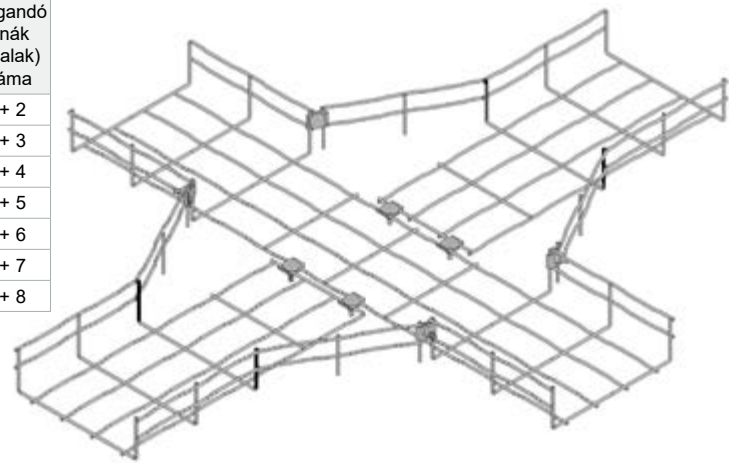
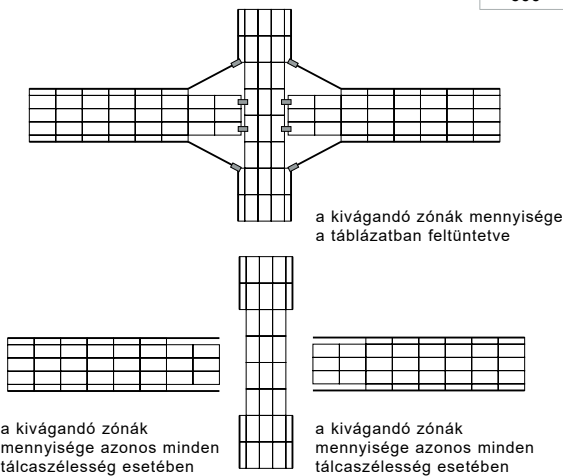


**KERESZTIDOM**

A keresztidom alapvetően két T-idom elkészítéséből áll. Két zónát kell a két „forduló” tálcá aljából kivágni, ezt minden tálcaszélességnél kell alkalmazni. Az oldalakat ki kell vágni a „folytatólágos” tálcából, a kivágandó zónák mennyisége a „forduló” tálcá szélességének a függvénye, melyet a táblázat tartalmaz. A tálcák alja és oldalai a DZS/B toldóval köthetők össze.

Keresztidomot készíthetünk különböző szélességű tálcákból.

tálca szélesség	DZS/B toldók száma	kivágandó zónák (oldalak) száma
100	8	2 + 2
150	8	3 + 3
200	8	4 + 4
300	8	5 + 5
400	8	6 + 6
500	8	7 + 7
600	8	8 + 8



1

2

3

4

5

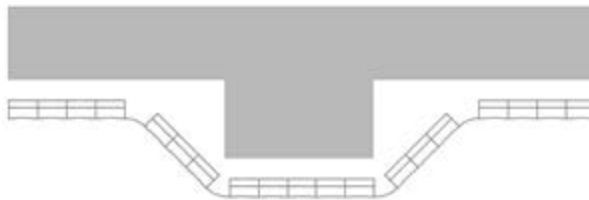
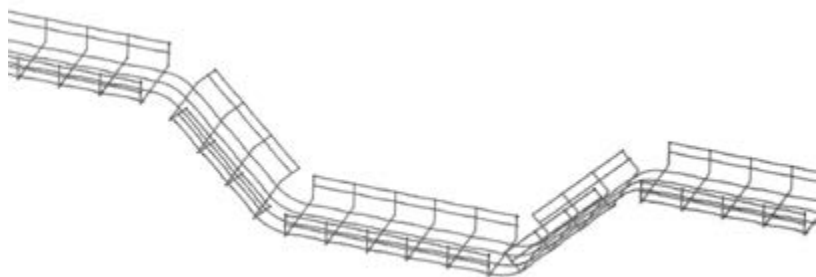
6

index

## szerelés

## SZINTVÁLTOZTATÁS

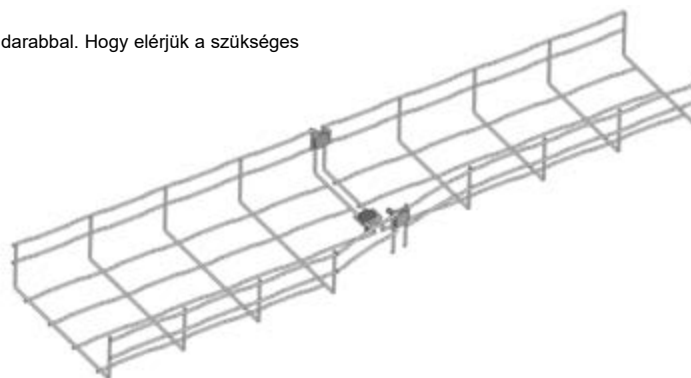
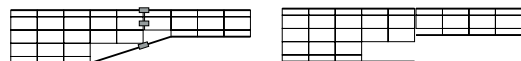
A vízszintes szint bármilyen megváltoztatása megoldható a megfelelő zónák kivágásával és a huzalrács kábeltálca meghajtásával addig, amíg a szükséges formát elérjük.



## SZÚKÍTÁS

A szélesebb huzalrács kábeltálcát szűkíteni lehet és össze lehet kapcsolni a szűkebb darabbal. Hogy elérjük a szükséges eredményt, a következő alapelveket kell követni:

- vágjuk ki a szükséges zónákat a tálca aljából és oldalakból
- hajtsuk az oldalfalat a szükséges szélességig
- csatlakoztassuk a végeket 3 db DZS/B segítségével.



## behelyezhető kábelek mennyisége

cikkszám	cm <sup>2</sup>	Kereszt- metszet (cm <sup>2</sup> ) 50%-os kitöltöttségénél	CYKY	CYKY	CYKY	CYKY	CYKY	CYKY	CYKY	CYKY	CYKY	CYKY	CYKY	CYKY	CYKY	CYKY	CYKY	CYKY
			3x1,5	5x1,5	3x2,5	5x2,5	3x4	5x4	5x6	5x10	5x16	5x25	4x35	4x50	3x70+50	3x95+70	3x120+95	3x240+120
			Ø 8,6	Ø 10,1	Ø 9,5	Ø 11,2	Ø 11,2	Ø 13,8	Ø 15,1	Ø 18	Ø 20,4	Ø 26,1	Ø 24,8	Ø 31,3	Ø 33,6	Ø 39,3	Ø 43	Ø 56,4
DZ 35X100	35	17,5	24	17	19	14	14	9	8	5	4	3	3	2	2	0	0	0
DZ 35X150	52,5	26,3	35	26	29	21	21	14	12	8	6	4	4	3	2	0	0	0
DZ 35X200	70	35,0	47	34	39	28	28	18	15	11	8	5	6	4	3	0	0	0
DZ 35X300	105	52,5	71	51	58	42	42	28	23	16	13	8	9	5	4	0	0	0
DZ 60X60	45	22,5	24	18	20	14	14	9	8	6	4	3	3	2	2	1	1	0
DZ 60X100	60	30,0	41	29	33	24	24	16	13	9	7	4	5	3	3	1	1	1
DZ 60X150	90	45,0	61	44	50	36	36	24	20	14	11	7	7	5	4	2	2	2
DZ 60X200	120	60,0	81	59	66	48	48	32	26	19	14	9	10	6	5	4	3	2
DZ 60X300	180	90,0	122	88	100	72	72	47	39	28	22	13	15	9	8	6	5	3
DZ 60X400	240	120,0	162	118	133	96	96	63	53	37	29	18	20	12	11	8	6	4
DZ 60X500	300	150,0	203	147	166	120	120	79	66	46	36	22	24	15	13	10	8	5
DZ 60X600	360	180,0	243	176	199	143	143	95	79	56	43	26	29	18	16	12	10	6
DZ 110X200	220	110,0	149	108	122	88	88	58	48	34	26	16	18	11	10	7	6	3
DZ 110X300	330	165,0	223	162	183	132	132	87	72	51	40	24	27	17	15	11	9	5
DZ 110X400	440	220,0	297	216	244	175	175	116	96	68	53	32	36	22	19	14	12	7

Az értékek a kábelek számát mutatja 50%-os kitöltöttség mellett. Tájékoztatásul a CYKY típusú kábelek átmérőit adtuk meg. Az értékeket számítással határoztuk meg. Határesetekben (kis méretű tálca x nagy átmérőjű kábel vagy ellenkező esetben) szükséges átgondolni a tálcák és az kábelátmérők kombinációt és lehet referenciaként használni a technikai ajánlásokhoz.



1

2

3

4

5

6

index

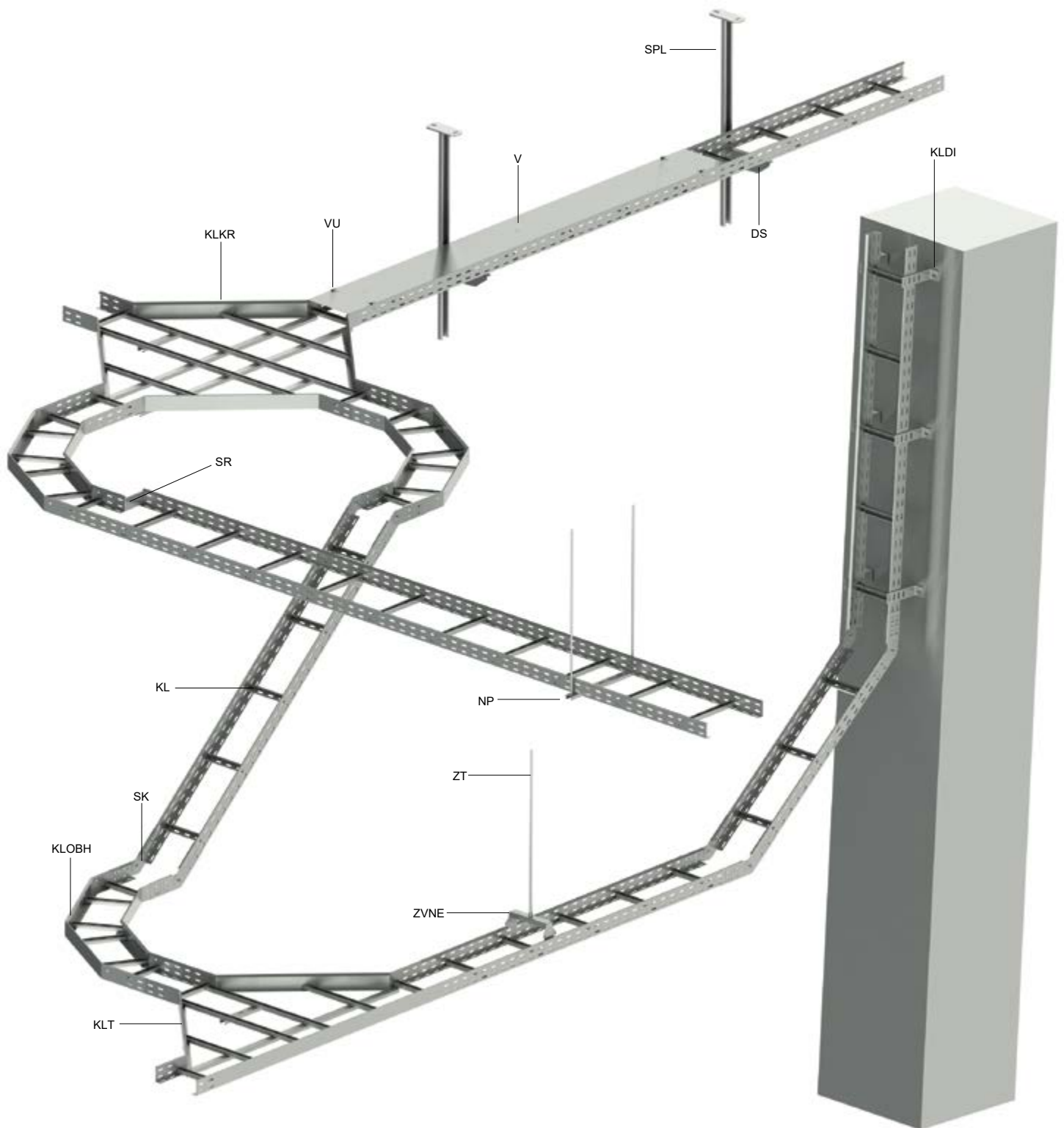




4

## KÁBELLÉTRÁK

## A RENDSZER ELEMEINEK ÁTTEKINTÉSE

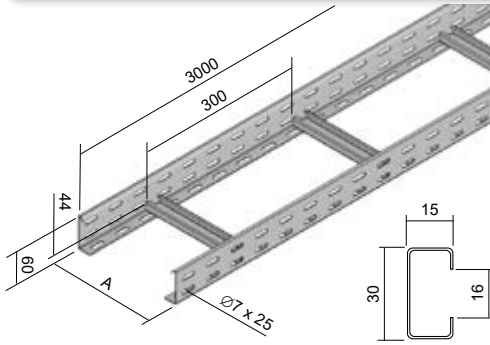


típus	megnevezés	old.
DS	konzol – közepes terhelhetőségű	<a href="#">14</a>
KL	kábellétra	<a href="#">3 - 5</a>
KLDI	távtartó	<a href="#">12</a>
KLKR	kereszt idom	<a href="#">8</a>
KLOBH	vízszintes kanyaridom	<a href="#">7</a>
KLT	T-idom	<a href="#">7</a>
NP	tartó profil	<a href="#">17</a>

típus	megnevezés	old.
SK	univerzális csatlakozó idom	<a href="#">9</a>
SPL	mennyezeti konzol kis terhelhetőségű	<a href="#">15</a>
SR	szűkítő idom toldó	<a href="#">10</a>
V	kábellétra fedél	<a href="#">6</a>
VU	fedélrögzítő kapocs	<a href="#">6</a>
ZT	menetes szár	<a href="#">20</a>
ZVNE	függesztő konzol - külső	<a href="#">16</a>

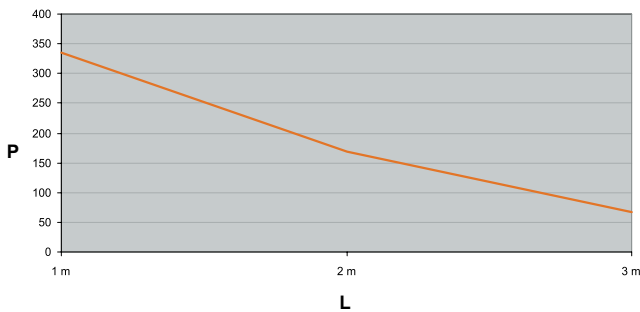


## 60 - kábellétra



- ▶ A kábellétra szabványos hosszúsága 3 m.
- ▶ Az összeszereléshez az S 60X200 (old. 11) toldó és min. 4 db NSM 6X10 (old. 23) csavart kell használni.
- ▶ Az oldalfalak L-profilúak visszahajtott peremmel. A perforált C-profilú lépcsők az oldalfalakra vannak extrudálással rögzítve 300 mm-es térközökkel, a profil nyitott oldalával felfelé.
- ▶ Külön megrendelés esetén a lépcsőkiosztás 150 és 450 mm is lehetséges.
- ▶ A nyomvonalak elválasztásához NPZ 50 (old. 2-16) használható. A válaszfalat 60 cm-enként NSM 6X20 csavarral szükséges rögzíteni (old. 23)

	cikkszám	A	t	‡	∩	EAN
●	KL 60X150_S	150	1,5 / 1,2	2,23	312	<a href="#">8595057691681</a>
●	KL 60X200_S	200	1,5 / 1,2	2,37	240	<a href="#">8595057635487</a>
●	KL 60X300_S	300	1,5 / 1,2	2,60	156	<a href="#">8595057634947</a>
●	KL 60X400_S	400	1,5 / 1,2	2,80	108	<a href="#">8595057635494</a>
●	KL 60X500_S	500	1,5 / 1,2	3,10	96	<a href="#">8595057644359</a>
●	KL 60X600_S	600	1,5 / 1,2	3,24	78	<a href="#">8595057644366</a>
●	KL 60X150_F	150	1,5 / 1,2	2,50	312	<a href="#">8595057691698</a>
●	KL 60X200_F	200	1,5 / 1,2	2,65	240	<a href="#">8595057658073</a>
●	KL 60X300_F	300	1,5 / 1,2	2,90	156	<a href="#">8595057656345</a>
●	KL 60X400_F	400	1,5 / 1,2	3,14	108	<a href="#">8595057658066</a>
●	KL 60X500_F	500	1,5 / 1,2	3,38	96	<a href="#">8595057658042</a>
●	KL 60X600_F	600	1,5 / 1,2	3,63	78	<a href="#">8595057661219</a>



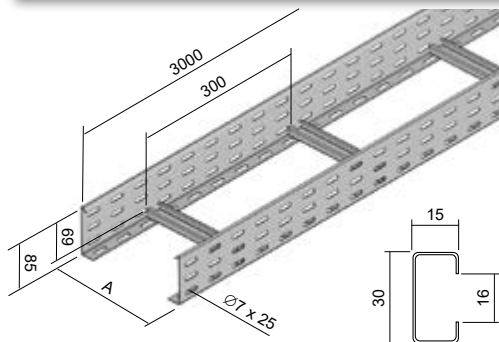
Az ábra bemutatja a létrák megengedett terhelését a tartók távolságának függvényében.

A grafikonon szereplő értékek nem tartalmazzák a környezeti adottságokból eredő tényezőket és nem értendők személyterhelésre.

L = tartók távolsága (m)

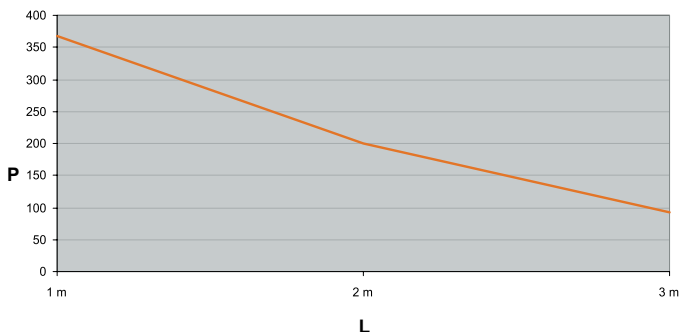
P = megengedett terhelhetőség (súly kg/m)

## 85 - kábellétra



- ▶ A kábellétra szabványos hosszúsága 3 m.
- ▶ Az összeszereléshez az S 85X200 (old. 11)toldó és min. 6 db NSM 6X10 (old. 23)csavart kell használni.
- ▶ Az oldalfalak L-profilúak visszahajtott peremmel. A perforált C-profilú lépcsők az oldalfalakra vannak extrudálással rögzítve 300 mm-es térközökkel, a profil nyitott oldalával felfelé.
- ▶ Külön megrendelés esetén a lépcsőkiosztás 150 és 450 mm is lehetséges.
- ▶ A nyomvonalak elválasztásához P 60 (old. 1-22) használható. A válaszfalat 60 cm-enként NSM 6X20 csavarral szükséges rögzíteni. (old. 23)

	cikkszám	A	t	‡	U	EAN
●	KL 85X150_S	150	1,5 / 1,2	2,71	216	<a href="#">8595057692657</a>
●	KL 85X200_S	200	1,5 / 1,2	2,90	180	<a href="#">8595057644175</a>
●	KL 85X300_S	300	1,5 / 1,2	3,10	120	<a href="#">8595057644182</a>
●	KL 85X400_S	400	1,5 / 1,2	3,30	84	<a href="#">8595057644199</a>
●	KL 85X500_S	500	1,5 / 1,2	3,50	72	<a href="#">8595057644205</a>
⊕	KL 85X600_S	600	1,5 / 1,2	3,72	60	<a href="#">8595057644212</a>
⊕	KL 85X150_F	150	1,5 / 1,2	3,03	216	<a href="#">8595568902412</a>
⊕	KL 85X200_F	200	1,5 / 1,2	3,19	180	<a href="#">8595057661226</a>
⊕	KL 85X300_F	300	1,5 / 1,2	3,43	120	<a href="#">8595057661233</a>
⊕	KL 85X400_F	400	1,5 / 1,2	3,70	84	<a href="#">8595057661240</a>
⊕	KL 85X500_F	500	1,5 / 1,2	3,92	72	<a href="#">8595057661257</a>
⊕	KL 85X600_F	600	1,5 / 1,2	4,20	60	<a href="#">8595057661264</a>



Az ábra bemutatja a létrák megengedett terhelését a tartók távolságának függvényében.

A grafikonon szereplő értékek nem tartalmazzák a környezeti adottságokból eredő tényezőket és nem értendők személyterhelésre.

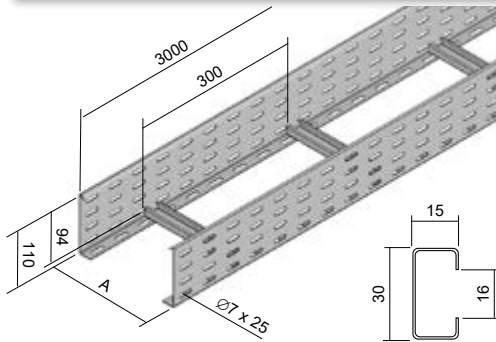
L = tartók távolsága (m)

P = megengedett terhelhetőség (súly kg/m)



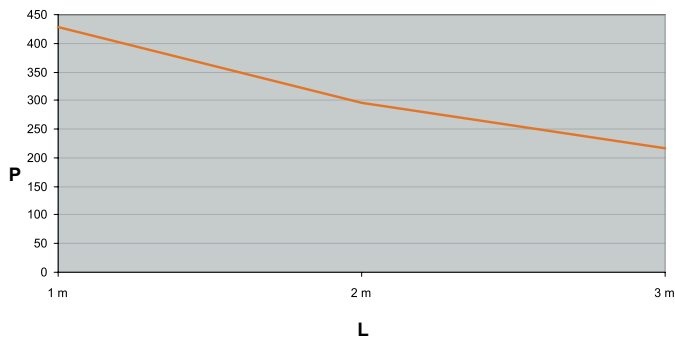


## 110 - kábellétra



- ▶ A kábellétra szabványos hosszúsága 3 m.
- ▶ Az összeszereléshez az S 110X200 (old. 11) toldó és min. 8 db NSM 6X10 (old. 23) csavart kell használni.
- ▶ Az oldalfalak L-profilúak visszahajtott peremmel. A perforált C-profilú lépcsők az oldalfalakra vannak extrudálással rögzítve 300 mm-es térközökkel, a profil nyitott oldalával felfelé.
- ▶ Külön megrendelés esetén a lépcsőkiosztás 150 és 450 mm is lehetséges.
- ▶ A nyomvonalak elválasztásához NPZ 100 (old. 2-16) használható. A válaszfalat 60 cm-enként NSM 6X20 csavarral szükséges rögzíteni (old. 23)

cikkszám	A	↑	‡	∩	EAN
● KL 110X150_S	150	1,5 / 1,2	3,18	144	<a href="https://www.ean.com/ean/8595057692664">8595057692664</a>
● KL 110X200_S	200	1,5 / 1,2	3,31	126	<a href="https://www.ean.com/ean/8595057644373">8595057644373</a>
● KL 110X300_S	300	1,5 / 1,2	3,53	84	<a href="https://www.ean.com/ean/8595057644380">8595057644380</a>
● KL 110X400_S	400	1,5 / 1,2	3,75	60	<a href="https://www.ean.com/ean/8595057644397">8595057644397</a>
● KL 110X500_S	500	1,5 / 1,2	4,00	48	<a href="https://www.ean.com/ean/8595057644403">8595057644403</a>
● KL 110X600_S	600	1,5 / 1,2	4,20	42	<a href="https://www.ean.com/ean/8595057644410">8595057644410</a>
⊕ KL 110X150_F	150	1,5 / 1,2	3,56	144	<a href="https://www.ean.com/ean/8595568902368">8595568902368</a>
⊕ KL 110X200_F	200	1,5 / 1,2	3,71	120	<a href="https://www.ean.com/ean/8595057661028">8595057661028</a>
⊕ KL 110X300_F	300	1,5 / 1,2	3,95	84	<a href="https://www.ean.com/ean/8595057661172">8595057661172</a>
⊕ KL 110X400_F	400	1,5 / 1,2	4,20	60	<a href="https://www.ean.com/ean/8595057661189">8595057661189</a>
⊕ KL 110X500_F	500	1,5 / 1,2	4,44	48	<a href="https://www.ean.com/ean/8595057661196">8595057661196</a>
⊕ KL 110X600_F	600	1,5 / 1,2	4,70	42	<a href="https://www.ean.com/ean/8595057661202">8595057661202</a>



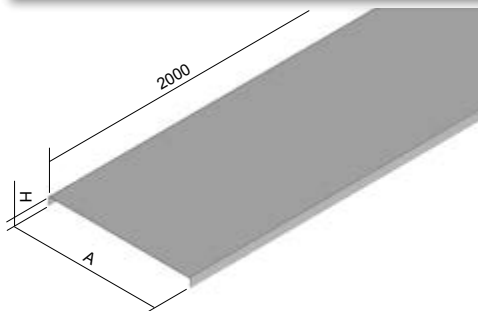
Az ábra bemutatja a létrák megengedett terhelését a tartók távolságának függvényében.

A grafikonon szereplő értékek nem tartalmazzák a környezeti adottságokból eredő tényezőket és nem értendőek személyterhelésre.

L = tartók távolsága (m)

P = megengedett terhelhetőség (súly kg/m)

## kábelletra fedél



- ▶ A kábelletra fedél szabványos hosszúsága 2 m.
- ▶ A megadott lemezvastagság csak tájékoztató jellegű. A gyártó előzetes bejelentés nélkül megváltoztathatja a kiszállított fedél lemezvastagságát.
- ▶ A tálcához való rögzítéshez a VU fedélrögzítő kapcsot kell használni (2 db / méter).

	cikkszám	A	H	t	‡	EAN
●	V 150_S	150	11	0,55	0,75	<a href="#">8595057629790</a>
●	V 200_S	200	11	0,55	0,98	<a href="#">8595057629424</a>
●	V 300_S	300	11	0,8	2,07	<a href="#">8595057629516</a>
●	V 400_S	400	14	1,0	3,43	<a href="#">8595057629394</a>
●	V 500_S	500	14	1,0	4,22	<a href="#">8595057633162</a>
●	V 600_S	600	14	1,2	6,27	<a href="#">8595057636576</a>

	cikkszám	A	H	t	‡	EAN
●	V 150_F	150	11	0,8	1,30	<a href="#">8595057657991</a>
●	V 200_F	200	11	0,8	1,68	<a href="#">8595057656222</a>
●	V 300_F	300	11	0,8	2,73	<a href="#">8595057656239</a>
●	V 400_F	400	14	1,0	3,63	<a href="#">8595057656246</a>
●	V 500_F	500	14	1,0	4,80	<a href="#">8595057657977</a>
●	V 600_F	600	14	1,2	6,70	<a href="#">8595057659278</a>

## fedélrögzítő kapocs

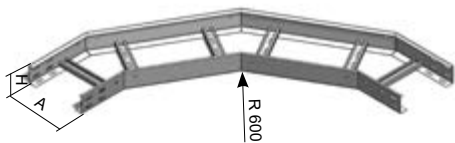


- ▶ A fedél kábelletrához való csavarmentes rögzítésére szolgál.
- ▶ A kapcsot a tetőre valamint a tálcá oldalának egyik kivágásához helyezzük majd kissé megnyomjuk hogy a kapocs bekattanjon a kivágásba.

	cikkszám	‡	EAN
●	VU_GMT	0,01	<a href="#">8595057629448</a>



## vízszintes kanyaridom

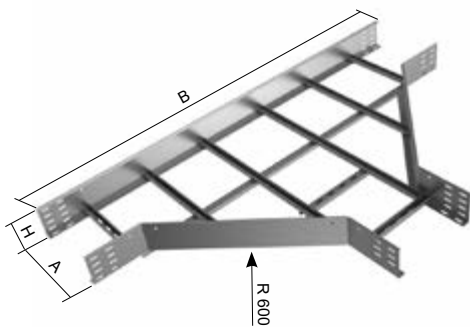


- ▶ A létra és az idom összekapcsolásához az S ..X200 (old. 11) toldó és az NSM 6X10 (old. 23) csavarok használhatóak.
- ▶ A vízszintes kanyaridom helyettesíthető a JUPITER kábeltálcákhoz használható idommal, a felszerelés bemutatása a old. 8.
- ▶ Külön igény esetén fedéllel is rendelhető.

	cikkszám	A	H	t	l <sub>f</sub>	EAN
⊕	KLOBH 60X150_S	150	60	1,5 / 1,2	16	<a href="#">8595568910011</a>
⊕	KLOBH 60X200_S	200	60	1,5 / 1,2	16	<a href="#">8595057644489</a>
⊕	KLOBH 60X300_S	300	60	1,5 / 1,2	16	<a href="#">8595057644496</a>
⊕	KLOBH 60X400_S	400	60	1,5 / 1,2	16	<a href="#">8595057644502</a>
⊕	KLOBH 60X500_S	500	60	1,5 / 1,2	16	<a href="#">8595057644519</a>
⊕	KLOBH 60X600_S	600	60	1,5 / 1,2	16	<a href="#">8595057644526</a>
⊕	KLOBH 85X200_S	200	85	1,5 / 1,2	24	<a href="#">8595057644533</a>
⊕	KLOBH 85X300_S	300	85	1,5 / 1,2	24	<a href="#">8595057644540</a>
⊕	KLOBH 85X400_S	400	85	1,5 / 1,2	24	<a href="#">8595057644557</a>
⊕	KLOBH 85X500_S	500	85	1,5 / 1,2	24	<a href="#">8595057644564</a>
⊕	KLOBH 85X600_S	600	85	1,5 / 1,2	24	<a href="#">8595057644571</a>
⊕	KLOBH 110X200_S	200	110	1,5 / 1,2	32	<a href="#">8595057644434</a>
⊕	KLOBH 110X300_S	300	110	1,5 / 1,2	32	<a href="#">8595057644441</a>
⊕	KLOBH 110X400_S	400	110	1,5 / 1,2	32	<a href="#">8595057644458</a>
⊕	KLOBH 110X500_S	500	110	1,5 / 1,2	32	<a href="#">8595057644465</a>
⊕	KLOBH 110X600_S	600	110	1,5 / 1,2	32	<a href="#">8595057644472</a>

	cikkszám	A	H	t	l <sub>f</sub>	EAN
⊕	KLOBH 60X150_F	150	60	1,5 / 1,2	16	<a href="#">8595568910028</a>
⊕	KLOBH 60X200_F	200	60	1,5 / 1,2	16	<a href="#">8595057661271</a>
⊕	KLOBH 60X300_F	300	60	1,5 / 1,2	16	<a href="#">8595057661288</a>
⊕	KLOBH 60X400_F	400	60	1,5 / 1,2	16	<a href="#">8595057661295</a>
⊕	KLOBH 60X500_F	500	60	1,5 / 1,2	16	<a href="#">8595057661301</a>
⊕	KLOBH 60X600_F	600	60	1,5 / 1,2	16	<a href="#">8595057661318</a>
⊕	KLOBH 85X200_F	200	85	1,5 / 1,2	24	<a href="#">8595057661325</a>
⊕	KLOBH 85X300_F	300	85	1,5 / 1,2	24	<a href="#">8595057661332</a>
⊕	KLOBH 85X400_F	400	85	1,5 / 1,2	24	<a href="#">8595057661349</a>
⊕	KLOBH 85X500_F	500	85	1,5 / 1,2	24	<a href="#">8595057661356</a>
⊕	KLOBH 85X600_F	600	85	1,5 / 1,2	24	<a href="#">8595057661363</a>
⊕	KLOBH 110X200_F	200	110	1,5 / 1,2	32	<a href="#">8595057661370</a>
⊕	KLOBH 110X300_F	300	110	1,5 / 1,2	32	<a href="#">8595057661387</a>
⊕	KLOBH 110X400_F	400	110	1,5 / 1,2	32	<a href="#">8595057661394</a>
⊕	KLOBH 110X500_F	500	110	1,5 / 1,2	32	<a href="#">8595057661400</a>
⊕	KLOBH 110X600_F	600	110	1,5 / 1,2	32	<a href="#">8595057661417</a>

## T-idom



- ▶ A létra és a T-idom összekapcsolásához az S ..X200 (old. 11) toldó és az NSM 6X10 (old. 23) csavarok használhatóak.
- ▶ A T-idom helyettesíthető a JUPITER kábeltálcákhoz használható idommal, a felszerelés bemutatása a old. 8.
- ▶ Külön igény esetén fedéllel is rendelhető.

	cikkszám	A	H	B	t	l <sub>f</sub>	EAN
⊕	KLT 60X200_S	200	60	1400	1,5 / 1,2	24	<a href="#">8595057644632</a>
⊕	KLT 60X300_S	300	60	1500	1,5 / 1,2	24	<a href="#">8595057642256</a>
⊕	KLT 60X400_S	400	60	1600	1,5 / 1,2	24	<a href="#">8595057644649</a>
⊕	KLT 60X500_S	500	60	1700	1,5 / 1,2	24	<a href="#">8595057644656</a>
⊕	KLT 60X600_S	600	60	1800	1,5 / 1,2	24	<a href="#">8595057644663</a>
⊕	KLT 85X200_S	200	85	1400	1,5 / 1,2	36	<a href="#">8595057644670</a>
⊕	KLT 85X300_S	300	85	1500	1,5 / 1,2	36	<a href="#">8595057644687</a>
⊕	KLT 85X400_S	400	85	1600	1,5 / 1,2	36	<a href="#">8595057644694</a>
⊕	KLT 85X500_S	500	85	1700	1,5 / 1,2	36	<a href="#">8595057644700</a>
⊕	KLT 85X600_S	600	85	1800	1,5 / 1,2	36	<a href="#">8595057644717</a>
⊕	KLT 110X200_S	200	110	1400	1,5 / 1,2	48	<a href="#">8595057644588</a>
⊕	KLT 110X300_S	300	110	1500	1,5 / 1,2	48	<a href="#">8595057644595</a>
⊕	KLT 110X400_S	400	110	1600	1,5 / 1,2	48	<a href="#">8595057644601</a>
⊕	KLT 110X500_S	500	110	1700	1,5 / 1,2	48	<a href="#">8595057644618</a>
⊕	KLT 110X600_S	600	110	1800	1,5 / 1,2	48	<a href="#">8595057644625</a>

	cikkszám	A	H	B	t	l <sub>f</sub>	EAN
⊕	KLT 60X200_F	200	60	1400	1,5 / 1,2	24	<a href="#">8595057661424</a>
⊕	KLT 60X300_F	300	60	1500	1,5 / 1,2	24	<a href="#">8595057661431</a>
⊕	KLT 60X400_F	400	60	1600	1,5 / 1,2	24	<a href="#">8595057661448</a>
⊕	KLT 60X500_F	500	60	1700	1,5 / 1,2	24	<a href="#">8595057661455</a>
⊕	KLT 60X600_F	600	60	1800	1,5 / 1,2	24	<a href="#">8595057661462</a>
⊕	KLT 85X200_F	200	85	1400	1,5 / 1,2	36	<a href="#">8595057661479</a>
⊕	KLT 85X300_F	300	85	1500	1,5 / 1,2	36	<a href="#">8595057661486</a>
⊕	KLT 85X400_F	400	85	1600	1,5 / 1,2	36	<a href="#">8595057661493</a>
⊕	KLT 85X500_F	500	85	1700	1,5 / 1,2	36	<a href="#">8595057661509</a>
⊕	KLT 85X600_F	600	85	1800	1,5 / 1,2	36	<a href="#">8595057661516</a>
⊕	KLT 110X200_F	200	110	1400	1,5 / 1,2	48	<a href="#">8595057661523</a>
⊕	KLT 110X300_F	300	110	1500	1,5 / 1,2	48	<a href="#">8595057661530</a>
⊕	KLT 110X400_F	400	110	1600	1,5 / 1,2	48	<a href="#">8595057661547</a>
⊕	KLT 110X500_F	500	110	1700	1,5 / 1,2	48	<a href="#">8595057661554</a>
⊕	KLT 110X600_F	600	110	1800	1,5 / 1,2	48	<a href="#">8595057661561</a>

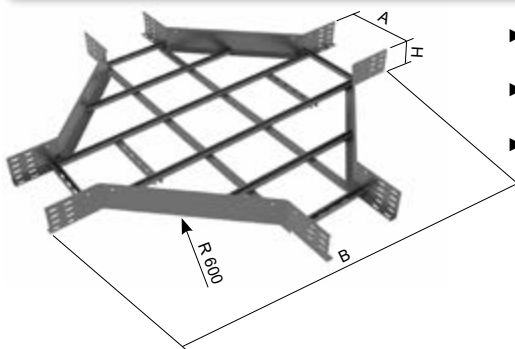
t lemezvastagság (mm)

⊕ külön rendelésre

l<sub>f</sub> min. az összekötéshez szükséges csavarok száma

S Sendzimir horganyzás

F merülő tűzhorganyzás

**kereszt idom**


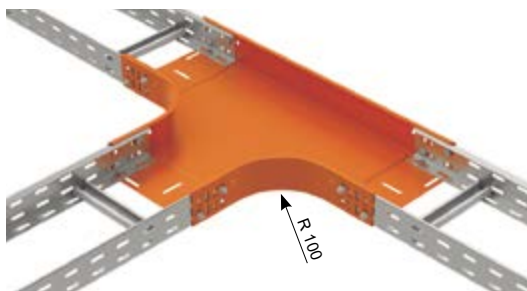
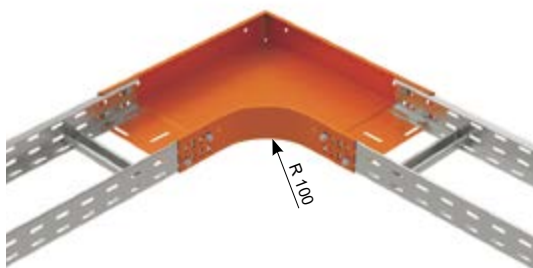
- ▶ A létra és a keresztidom összekapcsolásához az S ..X200 (old. 11) toldó és az NSM 6X10 (old. 23) csavarok használhatóak.
- ▶ A keresztidom helyettesíthető a JUPITER kábeltálcákhoz használható idommal, a felszerelés bemutatása old. 8.
- ▶ Külön igény esetén fedéllel is rendelhető.

	cikkszám	A	H	B	t	l <sub>f</sub>	EAN
⊕	KLKR 60X200_S	200	60	1400	1,5 / 1,2	32	<a href="#">8595057644779</a>
⊕	KLKR 60X300_S	300	60	1500	1,5 / 1,2	32	<a href="#">8595057644786</a>
⊕	KLKR 60X400_S	400	60	1600	1,5 / 1,2	32	<a href="#">8595057644793</a>
⊕	KLKR 60X500_S	500	60	1700	1,5 / 1,2	32	<a href="#">8595057644809</a>
⊕	KLKR 60X600_S	600	60	1800	1,5 / 1,2	32	<a href="#">8595057644816</a>
⊕	KLKR 85X200_S	200	85	1400	1,5 / 1,2	48	<a href="#">8595057644823</a>
⊕	KLKR 85X300_S	300	85	1500	1,5 / 1,2	48	<a href="#">8595057644830</a>
⊕	KLKR 85X400_S	400	85	1600	1,5 / 1,2	48	<a href="#">8595057644847</a>
⊕	KLKR 85X500_S	500	85	1700	1,5 / 1,2	48	<a href="#">8595057644854</a>
⊕	KLKR 85X600_S	600	85	1800	1,5 / 1,2	48	<a href="#">8595057644861</a>
⊕	KLKR 110X200_S	200	110	1400	1,5 / 1,2	64	<a href="#">8595057644724</a>
⊕	KLKR 110X300_S	300	110	1500	1,5 / 1,2	64	<a href="#">8595057644731</a>
⊕	KLKR 110X400_S	400	110	1600	1,5 / 1,2	64	<a href="#">8595057644748</a>
⊕	KLKR 110X500_S	500	110	1700	1,5 / 1,2	64	<a href="#">8595057644755</a>
⊕	KLKR 110X600_S	600	110	1800	1,5 / 1,2	64	<a href="#">8595057644762</a>

	cikkszám	A	H	B	t	l <sub>f</sub>	EAN
⊖	KLKR 60X200_F	200	60	1400	1,5 / 1,2	32	<a href="#">8595057661578</a>
⊖	KLKR 60X300_F	300	60	1500	1,5 / 1,2	32	<a href="#">8595057661585</a>
⊖	KLKR 60X400_F	400	60	1600	1,5 / 1,2	32	<a href="#">8595057661592</a>
⊖	KLKR 60X500_F	500	60	1700	1,5 / 1,2	32	<a href="#">8595057661608</a>
⊖	KLKR 60X600_F	600	60	1800	1,5 / 1,2	32	<a href="#">8595057661615</a>
⊖	KLKR 85X200_F	200	85	1400	1,5 / 1,2	48	<a href="#">8595057661622</a>
⊖	KLKR 85X300_F	300	85	1500	1,5 / 1,2	48	<a href="#">8595057661639</a>
⊖	KLKR 85X400_F	400	85	1600	1,5 / 1,2	48	<a href="#">8595057661646</a>
⊖	KLKR 85X500_F	500	85	1700	1,5 / 1,2	48	<a href="#">8595057661653</a>
⊖	KLKR 85X600_F	600	85	1800	1,5 / 1,2	48	<a href="#">8595057661660</a>
⊖	KLKR 110X200_F	200	110	1400	1,5 / 1,2	64	<a href="#">8595057661677</a>
⊖	KLKR 110X300_F	300	110	1500	1,5 / 1,2	64	<a href="#">8595057661684</a>
⊖	KLKR 110X400_F	400	110	1600	1,5 / 1,2	64	<a href="#">8595057661691</a>
⊖	KLKR 110X500_F	500	110	1700	1,5 / 1,2	64	<a href="#">8595057661707</a>
⊖	KLKR 110X600_F	600	110	1800	1,5 / 1,2	64	<a href="#">8595057661714</a>

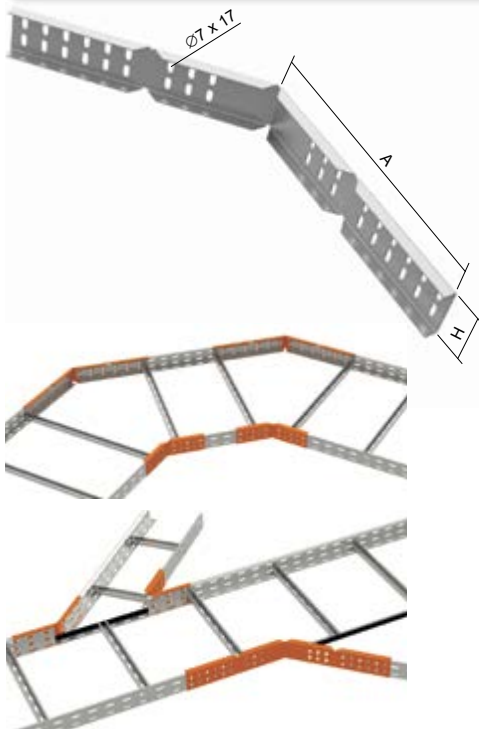
A kábelletra és a kábeltálca idom összeszerelésének bemutatása (old. 1-12).

A kábelletra és a kábeltálca T-idom összeszerelésének bemutatása (old. 1-14).





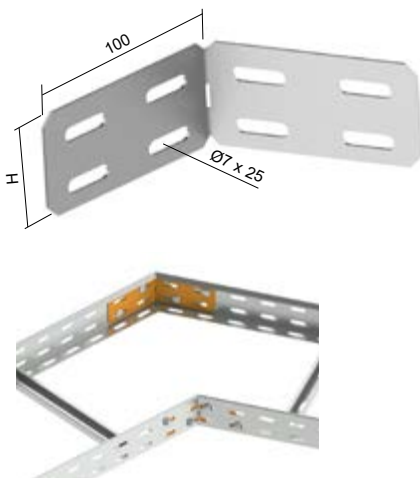
## vízszintes oldalfali szorító



- ▶ A kábellétra nyomvonalon elágazások készítésére vagy kábellétra alkatrészek helyettesítésére alkalmazhatók illetve különböző szögű és sugarú elfordításokhoz. A csatlakozók költséghatékony és univerzális megoldások a vízszintes elágazások elkészítéséhez.
- ▶ Le kell vágni a kábellétra oldalfalát a 15 mm-es lehajtáshoz az alja felett – az alsó perforációs tengelyben.
- ▶ Az NCH-t (old. 27) itt használni kell.
- ▶ Az idom csatlakoztatásához NSM 6X10 csavarokat kell használni (old. 23).

	cikkszám	H	A	t	‡	EAN
●	<b>BSKH 60 K_S</b>	64	140	2	0,36	<a href="#">8595568904133</a>
⊕	<b>BSKH 85 K_S</b>	89	140	2	0,45	<a href="#">8595568904157</a>
●	<b>BSKH 110 K_S</b>	114	140	2	0,55	<a href="#">8595568904171</a>
●	<b>BSKH 60 D_S</b>	64	315	2	0,83	<a href="#">8595568904195</a>
⊕	<b>BSKH 85 D_S</b>	89	315	2	1,05	<a href="#">8595568904218</a>
●	<b>BSKH 110 D_S</b>	114	315	2	1,28	<a href="#">8595568904232</a>
⊕	<b>BSKH 60 K_F</b>	64	140	2	0,41	<a href="#">8595568904140</a>
⊕	<b>BSKH 85 K_F</b>	89	140	2	0,53	<a href="#">8595568904164</a>
⊕	<b>BSKH 110 K_F</b>	114	140	2	0,64	<a href="#">8595568904188</a>
⊕	<b>BSKH 60 D_F</b>	64	315	2	0,96	<a href="#">8595568904201</a>
⊕	<b>BSKH 85 D_F</b>	89	315	2	1,22	<a href="#">8595568904225</a>
⊕	<b>BSKH 110 D_F</b>	114	315	2	1,48	<a href="#">8595568904249</a>

## univerzális toldó



- ▶ Az univerzális toldók segítségével bármilyen szögű kanyar kialakítható, főként az útvonal 90°-tól eltérő kanyarjainál, valamint oszlopok és pillérek elkerüléséhez.
- ▶ Az idom csatlakoztatásához NSM 6X10 csavarokat kell használni(oid. 23).
- ▶ Ezek a tételek lakkozott verzióban is rendelhetőek. További információk a old. 7-2.

	cikkszám	H	t	‡	lf	EAN
⊕	<b>SSU 35_S</b>	25	1,2	0,04	4	<a href="#">8595568936684</a>
●	<b>SSU 60_S</b>	50	1,5	0,11	4	<a href="#">8595568936691</a>
⊕	<b>SSU 85_S</b>	75	1,5	0,16	6	<a href="#">8595568936707</a>
⊕	<b>SSU 110_S</b>	100	1,5	0,23	8	<a href="#">8595568936714</a>
⊕	<b>SSU 35_GMT</b>	25	1,2	0,07	4	<a href="#">8595568936721</a>
⊕	<b>SSU 60_GMT</b>	50	1,5	0,12	4	<a href="#">8595568936738</a>
⊕	<b>SSU 85_GMT</b>	75	1,5	0,18	6	<a href="#">8595568936745</a>
⊕	<b>SSU 110_GMT</b>	100	1,5	0,30	8	<a href="#">8595568936752</a>

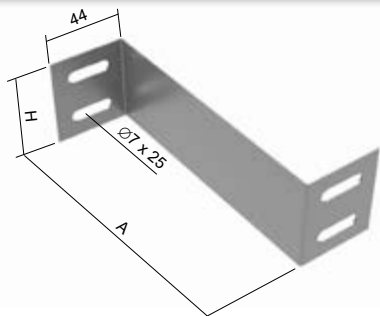
## univerzális csatlakozó idom



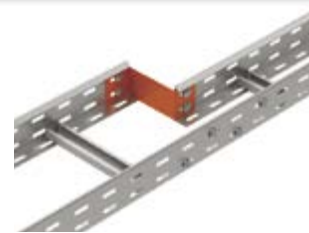
- ▶ Csuklós csatlakoztatásokhoz használható az NSM 6X10 (old. 23) csavarokkal.
- ▶ Csomagolási egység: 1 db / csomag, 2 db szükséges egy könyök idom kialakításához.

	cikkszám	H	t	‡	lf	EAN
●	<b>SK 60_S</b>	53	0,8	0,10	4	<a href="#">8595057627772</a>
⊕	<b>SK 85_S</b>	78	1,2	0,24	8	<a href="#">8595057630413</a>
●	<b>SK 110_S</b>	103	1,2	0,35	8	<a href="#">8595057633384</a>
●	<b>SK 60_GMT</b>	53	1,0	0,13	4	<a href="#">8595568926029</a>
⊕	<b>SK 85_GMT</b>	78	1,2	0,24	8	<a href="#">8595568926036</a>
●	<b>SK 110_GMT</b>	103	1,2	0,35	8	<a href="#">8595568926050</a>

## szűkítő idom



► Az idom csatlakoztatásához NSM 6X10 csavarokat kell használni (old. 23).

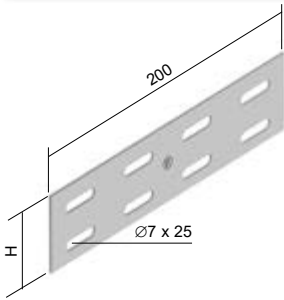


	cikkszám	H	A	↑	‡	↳	EAN
●	SR 60X25_S	50	25	1,0	0,038	4	<a href="#">8595057638426</a>
●	SR 60X50_S	50	50	1,0	0,048	4	<a href="#">8595057633582</a>
●	SR 60X75_S	50	75	1,0	0,058	4	<a href="#">8595057638433</a>
●	SR 60X100_S	50	100	1,0	0,068	4	<a href="#">8595057631755</a>
●	SR 60X125_S	50	125	1,0	0,078	4	<a href="#">8595057638440</a>
●	SR 60X150_S	50	150	1,0	0,088	4	<a href="#">8595057638457</a>
●	SR 60X200_S	50	200	1,0	0,108	4	<a href="#">8595057638464</a>
●	SR 60X250_S	50	250	1,0	0,128	4	<a href="#">8595057638471</a>
●	SR 60X300_S	50	300	1,0	0,148	4	<a href="#">8595057638488</a>
●	SR 60X350_S	50	350	1,0	0,168	4	<a href="#">8595057638495</a>
●	SR 60X400_S	50	400	1,0	0,188	4	<a href="#">8595057638501</a>
⊕	SR 85X25_S	75	25	1,0	0,058	4	<a href="#">8595057638518</a>
⊕	SR 85X50_S	75	50	1,0	0,073	4	<a href="#">8595057633377</a>
⊕	SR 85X75_S	75	75	1,0	0,088	4	<a href="#">8595057638525</a>
⊕	SR 85X100_S	75	100	1,0	0,103	4	<a href="#">8595057630376</a>
⊕	SR 85X125_S	75	125	1,0	0,118	4	<a href="#">8595057638532</a>
⊕	SR 85X150_S	75	150	1,0	0,133	4	<a href="#">8595057638549</a>
⊕	SR 85X200_S	75	200	1,0	0,163	4	<a href="#">8595057638556</a>
⊕	SR 85X250_S	75	250	1,0	0,193	4	<a href="#">8595057638563</a>
⊕	SR 85X300_S	75	300	1,0	0,223	4	<a href="#">8595057638570</a>
⊕	SR 85X350_S	75	350	1,0	0,253	4	<a href="#">8595057638594</a>
⊕	SR 85X400_S	75	400	1,0	0,283	4	<a href="#">8595057638587</a>
●	SR 110X25_S	100	25	1,0	0,077	4	<a href="#">8595057638600</a>
●	SR 110X50_S	100	50	1,0	0,097	4	<a href="#">8595057632820</a>
●	SR 110X75_S	100	75	1,0	0,117	4	<a href="#">8595057638617</a>
●	SR 110X100_S	100	100	1,0	0,137	4	<a href="#">8595057633360</a>
●	SR 110X125_S	100	125	1,0	0,157	4	<a href="#">8595057638624</a>
●	SR 110X150_S	100	150	1,0	0,177	4	<a href="#">8595057633766</a>
●	SR 110X200_S	100	200	1,0	0,217	4	<a href="#">8595057633759</a>
●	SR 110X250_S	100	250	1,0	0,257	4	<a href="#">8595057638631</a>
●	SR 110X300_S	100	300	1,0	0,297	4	<a href="#">8595057638648</a>
●	SR 110X350_S	100	350	1,0	0,337	4	<a href="#">8595057638655</a>
●	SR 110X400_S	100	400	1,0	0,377	4	<a href="#">8595057638662</a>

	cikkszám	H	A	↑	‡	↳	EAN
⊕	SR 60X25_F	50	25	1,0	0,044	4	<a href="#">8595057665071</a>
⊕	SR 60X50_F	50	50	1,0	0,056	4	<a href="#">8595057665088</a>
⊕	SR 60X75_F	50	75	1,0	0,067	4	<a href="#">8595057665095</a>
⊕	SR 60X100_F	50	100	1,0	0,079	4	<a href="#">8595057650664</a>
⊕	SR 60X125_F	50	125	1,0	0,091	4	<a href="#">8595057665101</a>
⊕	SR 60X150_F	50	150	1,0	0,102	4	<a href="#">8595057665118</a>
⊕	SR 60X200_F	50	200	1,0	0,125	4	<a href="#">8595057665125</a>
⊕	SR 60X250_F	50	250	1,0	0,149	4	<a href="#">8595057665132</a>
⊕	SR 60X300_F	50	300	1,0	0,172	4	<a href="#">8595057665149</a>
⊕	SR 60X350_F	50	350	1,0	0,195	4	<a href="#">8595057665156</a>
⊕	SR 60X400_F	50	400	1,0	0,218	4	<a href="#">8595057665163</a>
⊕	SR 85X25_F	75	25	1,0	0,067	4	<a href="#">8595057665170</a>
⊕	SR 85X50_F	75	50	1,0	0,085	4	<a href="#">8595057665187</a>
⊕	SR 85X75_F	75	75	1,0	0,102	4	<a href="#">8595057665194</a>
⊕	SR 85X100_F	75	100	1,0	0,120	4	<a href="#">8595057665200</a>
⊕	SR 85X125_F	75	125	1,0	0,137	4	<a href="#">8595057665217</a>
⊕	SR 85X150_F	75	150	1,0	0,154	4	<a href="#">8595057665224</a>
⊕	SR 85X200_F	75	200	1,0	0,189	4	<a href="#">8595057665231</a>
⊕	SR 85X250_F	75	250	1,0	0,224	4	<a href="#">8595057665248</a>
⊕	SR 85X300_F	75	300	1,0	0,258	4	<a href="#">8595057665255</a>
⊕	SR 85X350_F	75	350	1,0	0,294	4	<a href="#">8595057665262</a>
⊕	SR 85X400_F	75	400	1,0	0,328	4	<a href="#">8595057665279</a>
⊕	SR 110X25_F	100	25	1,0	0,089	4	<a href="#">8595057664869</a>
⊕	SR 110X50_F	100	50	1,0	0,113	4	<a href="#">8595057664876</a>
⊕	SR 110X75_F	100	75	1,0	0,138	4	<a href="#">8595057664883</a>
⊕	SR 110X100_F	100	100	1,0	0,159	4	<a href="#">8595057664890</a>
⊕	SR 110X125_F	100	125	1,0	0,182	4	<a href="#">8595057664906</a>
⊕	SR 110X150_F	100	150	1,0	0,205	4	<a href="#">8595057664913</a>
⊕	SR 110X200_F	100	200	1,0	0,252	4	<a href="#">8595057664920</a>
⊕	SR 110X250_F	100	250	1,0	0,298	4	<a href="#">8595057664937</a>
⊕	SR 110X300_F	100	300	1,0	0,345	4	<a href="#">8595057664944</a>
⊕	SR 110X350_F	100	350	1,0	0,391	4	<a href="#">8595057664951</a>
⊕	SR 110X400_F	100	400	1,0	0,440	4	<a href="#">8595057664968</a>



## toldó



- ▶ A kábellétrák összekötésére szolgál.
- ▶ Az idom csatlakoztatásához NSM 6X10 csavarokat kell használni(old. 23).

	cikkszám	H	↑	‡	∫̄	EAN
●	<b>S 60X200_S</b>	50	1,5	0,11	4	<a href="#">8595057627796</a>
●	<b>S 85X200_S</b>	75	1,5	0,16	6	<a href="#">8595057629769</a>
●	<b>S 110X200_S</b>	100	1,5	0,23	8	<a href="#">8595057629752</a>
●	<b>S 60X200_GMT</b>	50	1,5	0,12	4	<a href="#">8595568926081</a>
⊕	<b>S 85X200_GMT</b>	75	1,5	0,18	6	<a href="#">8595568926098</a>
⊕	<b>S 110X200_GMT</b>	100	1,5	0,30	8	<a href="#">8595568926104</a>

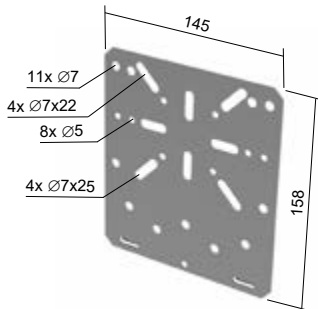


1

2

3

## szerelő lemez



- ▶ Az elosztó dobozok kábellétrára való szereléséhez maximum 60 mm-es oldalfalmagasságig.
- ▶ A kábellétrá oldalához kell rögzíteni az NSM 6X10 (old. 23).
- ▶ Ajánljuk a KSK 80, KSK 100, KSK 125, KSK 175; 8101; 8102; 8106; 8107; 8110; 8111; 8112; 8130; 8135; 003.CS.K; 005.CS.K típusú dobozok elhelyezésére (lásd Villanszerelési anyagok katalógus).

	cikkszám	↑	‡	EAN
●	<b>MDS_S</b>	1,0	0,165	<a href="#">8595057631762</a>
●	<b>MDS_GMT</b>	1,0	0,170	<a href="#">8595568927422</a>



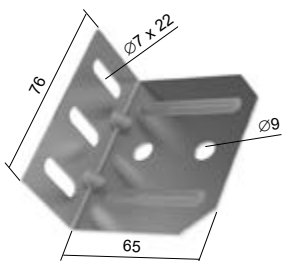
4

5

6

index

## kábelletra fal tartó

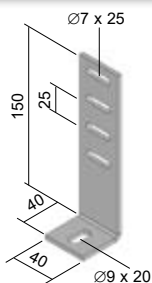


- ▶ A kábelletra szereléséhez az NSM 6X10 (old. [23](#)) csavarok használhatóak.
- ▶ A falba 8 mm-es dübelt kell használni.

	cikkszám	†	‡	EAN
●	<b>KLSU_S</b>	1,5	0,07	<a href="#">8595568908681</a>
●	<b>KLSU_F</b>	1,5	0,09	<a href="#">8595568908698</a>



## távtartó



- ▶ Szerelvények kábelletrához való illetve a falhoz való rögzítéshez használható.
- ▶ A kábelletra és a fal között minimum 50 mm távolságot kell tartani.
- ▶ Szereléshez az S 60X20 M csavar (old. [23](#)) használható.

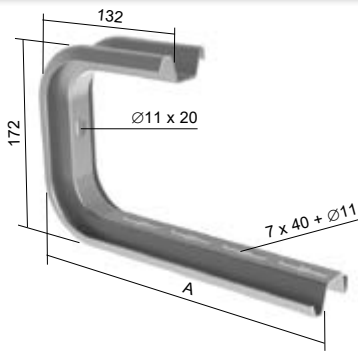
	cikkszám	†	‡	EAN
●	<b>KLDI 35X110_F</b>	4	0,21	<a href="#">8595057635388</a>







## mennyezeti konzol

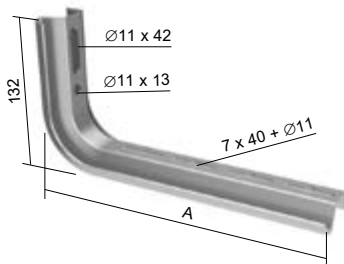


- ▶ Közvetlenül rögzíthető a mennyezetre illetve ZT 8 vagy ZT 10 metenes szárral is használható.
- ▶ A kábellétrát az NSM 6X10 csavarokkal szereljük.
- ▶ Hogy elkerüljük a szerelés közbeni deformációt használni kell az STS alátét profilt.
- ▶ A felszerelés elvégezhető a KPO 10X95 or KKZ 10 dübelekkel, S 10X40 csavarokkal és a PD 10 alátétekkel.



	cikkszám	A	↓	‡	EAN
●	<b>CTS 200_S</b>	261	70	0,64	<a href="#">8595057630222</a>
●	<b>CTS 300_S</b>	361	50	0,76	<a href="#">8595057630239</a>

## konzol

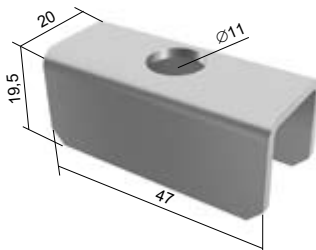


- ▶ A kábellétrát az NSM 6X10 csavarokkal szereljük.
- ▶ Az LTS 100 – LTS 400 konzolok oldalfali vagy mennyezeti tartó profilként használhatóak.
- ▶ Az LTS 500 – LTS 600 konzolok mennyezeti tartó profilként használhatóak.
- ▶ Hogy elkerüljük a szerelés közbeni deformációt használni kell az STS alátét profilt.
- ▶ A felszerelés elvégezhető a KPO 10X95 or KKZ 10 dübelekkel, S 10X40 csavarokkal és a PD 10 alátétekkel.



	cikkszám	A	↓	‡	EAN
●	<b>LTS 150_S</b>	213	120	0,40	<a href="#">8595057639706</a>
●	<b>LTS 200_S</b>	263	110	0,46	<a href="#">8595057639713</a>
●	<b>LTS 300_S</b>	363	75	0,59	<a href="#">8595057630840</a>
●	<b>LTS 400_S</b>	463	50	0,71	<a href="#">8595057634091</a>
⊕	<b>LTS 500_S</b>	563	-	0,82	<a href="#">8595057639737</a>
⊕	<b>LTS 600_S</b>	663	-	0,94	<a href="#">8595057639744</a>

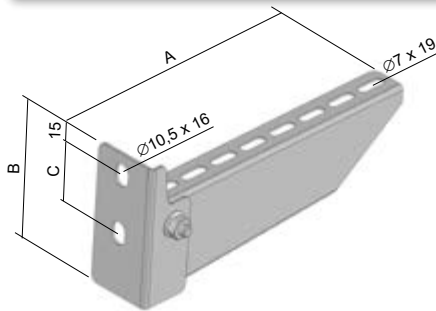
## alátét profil LTS és CTS konzolokhoz



- ▶ A falra történő szerelésnél 1 db-ot, duplán történő szerelésnél 2 db-ot kell használni egymásnak háttal fordítva.

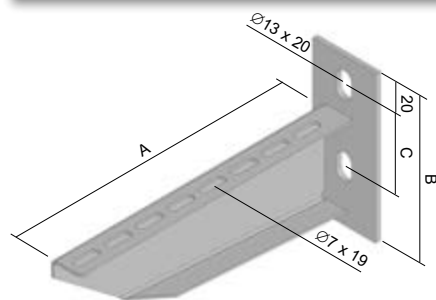
	cikkszám	‡	EAN
●	<b>STS_S</b>	0,04	<a href="#">8595057639751</a>



**konzol – közepes terhelhetőségű**


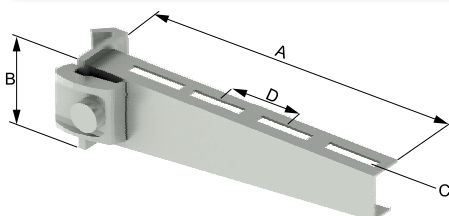
- ▶ A konzolt felszerelhetjük a falra vagy az mennyezet profilra.
- ▶ A falhoz rögzíthető 2 db Ø 8 mm-es kampóval.
- ▶ Az SPL és SPS mennyezeti profilokhoz történő szereléskor PM 41 M 10 (PMP 41 M 10) csúszó anyákat és S 10X20 (2 db) csavarokat kell használni.
- ▶ A kábellétrák tartóhoz történő szereléséhez NSM 6X10 csavart vagy SUP rögzítőt (old. 23) kell használni.

	cikkszám	A	B	C	⊥	‡	EAN
●	<b>DS 150_S</b>	168	94	60	160	0,33	<a href="#">8595057633834</a>
●	<b>DS 200_S</b>	218	104	60	150	0,38	<a href="#">8595057632585</a>
●	<b>DS 300_S</b>	318	120	60	160	0,63	<a href="#">8595057628434</a>
●	<b>DS 400_S</b>	418	120	60	160	0,76	<a href="#">8595057628441</a>
●	<b>DS 500_S</b>	518	140	90	160	1,00	<a href="#">8595057628458</a>
●	<b>DS 600_S</b>	618	140	90	150	1,23	<a href="#">8595057636439</a>


**konzol – nagy terhelhetőségű**


- ▶ A konzolt felszerelhetjük a falra vagy az mennyezet profilra.
- ▶ Az SPL és SPS mennyezeti profilokhoz történő szereléskor PM 41 M 10 (PMP 41 M 10) csúszó anyákat és S 10X20 (2 db) csavarokat kell használni.
- ▶ A kábellétrák tartóhoz történő szereléséhez NSM 6X10 csavart vagy SUP rögzítőt (old. 23) kell használni.

	cikkszám	A	B	C	⊥	‡	EAN
●	<b>DT 150_F</b>	170	120	60	250	0,36	<a href="#">8595057632592</a>
●	<b>DT 200_F</b>	220	120	60	250	0,43	<a href="#">8595057631779</a>
●	<b>DT 250_F</b>	270	120	60	250	0,53	<a href="#">8595057636996</a>
●	<b>DT 300_F</b>	320	135	60	325	0,73	<a href="#">8595057628519</a>
●	<b>DT 400_F</b>	420	135	60	325	0,88	<a href="#">8595057628526</a>
●	<b>DT 500_F</b>	520	155	90	350	1,30	<a href="#">8595057628533</a>
●	<b>DT 600_F</b>	620	155	90	350	1,60	<a href="#">8595057628540</a>
⊕	<b>DT 800_F</b>	820	155	90	250	1,90	<a href="#">8595057639904</a>
⊕	<b>DT 1000_F</b>	1020	155	90	180	2,40	<a href="#">8595057639911</a>


**konzol – nagy terhelhetőségű**


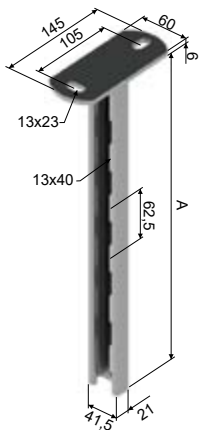
- ▶ A konzolt az SPT mennyezeti tartóprofilra valamint I gerendára szerelhetjük fel.
- ▶ Négyzetleges csúszóalátét, anyája S 8X20 csavar a csomagolás része.
- ▶ A kábellétrák tartóhoz történő szereléséhez NSM 6X10 csavart vagy SUP rögzítőt (old. 23) kell használni.

	cikkszám	A	B	C	D	⊥	‡	EAN
⊕	<b>DRT 100_F</b>	115	90	7x20	25	300	0,30	<a href="#">8595057635296</a>
⊕	<b>DRT 150_F</b>	160	55	7x15	25	250	0,40	<a href="#">8595057635302</a>
⊕	<b>DRT 200_F</b>	210	55	7x40	50	250	0,47	<a href="#">8595057639928</a>
⊕	<b>DRT 300_F</b>	310	75	7x40	50	250	0,77	<a href="#">8595057639942</a>
⊕	<b>DRT 400_F</b>	415	117	7x20	25	310	0,85	<a href="#">8595057639959</a>
⊕	<b>DRT 500_F</b>	510	95	7x38	50	250	1,24	<a href="#">8595057639966</a>
⊕	<b>DRT 600_F</b>	610	95	7x38	50	250	1,41	<a href="#">8595057639973</a>





### mennyezeti konzol kis terhelhetőségű

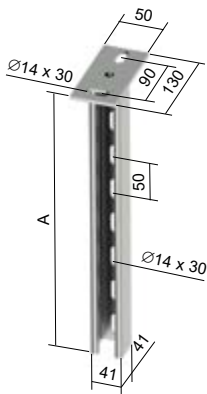


- ▶ A DLN, DSN, DS, DT és DTN konzolok egyoldalon rögzíthetők a PM 41 M 10 anyával és S 10X20 (10X25, 10X30) hatlapfejű csavarral.
- ▶ OKSPL - a zárósapka PE-ből készül.

	cikkszám	A	‡	EAN
●	SPL 200_F	214	0,76	<a href="#">8595057628557</a>
●	SPL 300_F	304	0,92	<a href="#">8595057632097</a>
●	SPL 400_F	424	1,11	<a href="#">8595057628564</a>
●	SPL 500_F	514	1,32	<a href="#">8595057635067</a>
●	SPL 600_F	604	1,51	<a href="#">8595057628571</a>
●	SPL 800_F	814	1,87	<a href="#">8595057634978</a>
●	SPL 1000_F	1024	2,26	<a href="#">8595057640061</a>
●	SPL 1200_F	1204	2,63	<a href="#">8595057640078</a>
●	OKSPL_DB	-	0,01	<a href="#">8595057640870</a>



### mennyezeti konzol közepes terhelhetőségű

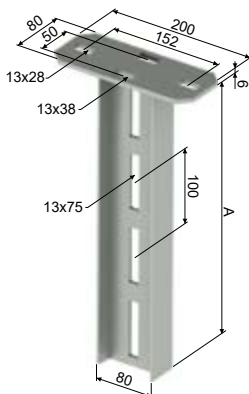


- ▶ A DLN, DSN, DS, DT és DTN konzolok egyoldalon rögzíthetők a PM 41 M 10 anyával és S 10X20 (10X25, 10X30) hatlapfejű csavarral.
- ▶ Kétoldali rögzítésnél a tartókonzolok S10X70 csavarokkal, M 10 anyákkal és PD 10 alátétekkel rögzíthetők.
- ▶ OKSPS - a zárósapka PE-ből készül.

	cikkszám	A	‡	EAN
●	SPS 200_F	207	1,03	<a href="#">8595057640139</a>
●	SPS 300_F	307	1,33	<a href="#">8595057633452</a>
●	SPS 400_F	407	1,60	<a href="#">8595057628618</a>
●	SPS 500_F	507	1,90	<a href="#">8595057640146</a>
●	SPS 600_F	607	2,15	<a href="#">8595057628625</a>
●	SPS 800_F	757	2,70	<a href="#">8595057628632</a>
●	SPS 1000_F	1007	3,25	<a href="#">8595057628649</a>
⊕	SPS 1200_F	1207	3,80	<a href="#">8595057640153</a>
●	OKSPS_DB	-	0,01	<a href="#">8595057633841</a>



### mennyezeti konzol nagy terhelhetőségű

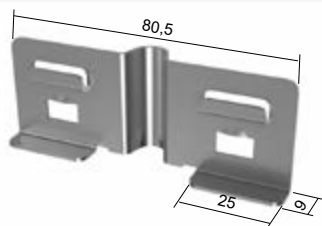


- ▶ A DRT konzol egy illetve kétoldalasan is rögzíthető.
- ▶ Használható mennyezeti tartónak vagy a padlóra is rögzíthető.
- ▶ OKSPT - a zárósapka PVC-ből készül.

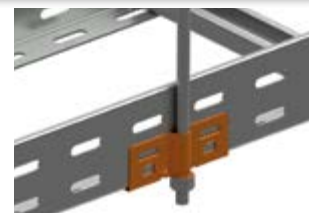
	cikkszám	A	‡	EAN
⊕	SPT 200_F	208	1,80	<a href="#">8595057640221</a>
⊕	SPT 400_F	408	3,05	<a href="#">8595057640238</a>
⊕	SPT 500_F	508	3,60	<a href="#">8595057640245</a>
⊕	SPT 600_F	608	4,20	<a href="#">8595057640252</a>
⊕	SPT 800_F	808	5,50	<a href="#">8595057640269</a>
⊕	SPT 1000_F	1008	6,70	<a href="#">8595057640276</a>
⊕	SPT 1200_F	1208	8,00	<a href="#">8595057640283</a>
⊕	SPT 1500_F	1508	9,90	<a href="#">8595057640290</a>
⊕	SPT 1800_F	1808	12,00	<a href="#">8595057640306</a>
⊕	SPT 2000_F	2008	13,30	<a href="#">8595057640313</a>
⊕	OKSPT_EB	-	0,02	<a href="#">8595057650022</a>



## külső oldalfali akasztó

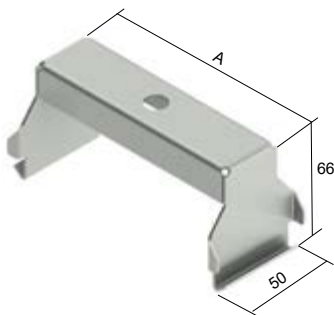


- ▶ A külső oldalfali akasztó a kábelyomvonal létrával való felfüggesztésére használható ZT 8 menetes szárral. Az akasztót a létra oldalára szereljük, hogy a menetes szárat odafogja.
- ▶ A mentes szárat rögzíteni kell PD 8 alátéttel és M 8 anyával.
- ▶ Az akasztó maximum 1,5 mm lemezvastagságú kábelletrákhoz és tálcákhoz használhatóak. Külön rendelhetőek.
- ▶ 2 darab akasztóval alakíthatunk ki egy felfüggesztőpontot.
- ▶ A termék szabadalmi oltalom védi.



	cikkszám	↓	‡	EAN
●	<b>ZVB 1.5_S</b>	60	0,02	<a href="#">8595568915085</a>

## függesztő konzol - külső



- ▶ Maximális terhelhetőség 90 kg.
- ▶ ZT 8 vagy ZT 10 menetes szárral és anyákkal szerelhető.
- ▶ **A csomagolás nem tartalmazza az MN anyákat.**
- ▶ Az anya típusát az alkalmazott menetes szár átmérőjének megfelelően kell kiválasztani.
- ▶ A konzol alkalmas a tálcák felfüggesztésére az elválasztófallal együtt is.

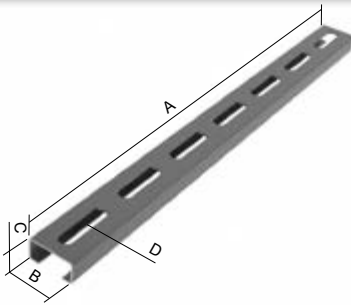


	cikkszám	A	‡	EAN
●	<b>ZVNE 150_S</b>	130	0,19	<a href="#">8595057628816</a>
●	<b>ZVNE 200_S</b>	180	0,22	<a href="#">8595057628823</a>
●	<b>ZVNE 300_S</b>	280	0,31	<a href="#">8595057639553</a>
●	<b>ZVNE 400_S</b>	380	0,39	<a href="#">8595057639560</a>
⊕	<b>ZVNE 150_F</b>	130	0,19	<a href="#">8595057662452</a>
⊕	<b>ZVNE 200_F</b>	180	0,22	<a href="#">8595057662469</a>
⊕	<b>ZVNE 300_F</b>	280	0,31	<a href="#">8595057662483</a>
⊕	<b>ZVNE 400_F</b>	380	0,39	<a href="#">8595057662490</a>
●	<b>MN 8_ZNCR</b>	-	0,01	<a href="#">8595568903594</a>
●	<b>MN 10_ZNCR</b>	-	0,01	<a href="#">8595568903600</a>





## tartó profil

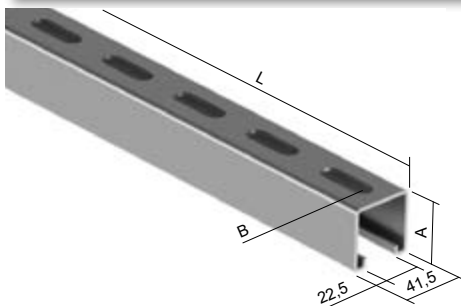


- ▶ Az NP 200-tól az NP 350-ig függesztéshez a ZT 8 menetes szárat + M 8 anyát + PD 8 alátétet használjuk.
- ▶ Az NP 450-től az NP 650-ig függesztéshez a ZT 10 menetes szárat + M 10 anyát + PD 10.
- ▶ **A tartóprofil méretét a kábellétra szélessége +50 mm szerint kell meghatározni**, például ha a létra 150 mm széles, akkor NP 200-at kell rendelni.
- ▶ A tálcát rögzíteni a tartóprofilhoz NSM 6X10 csavarokkal vagy SUP rögzítőkészlettel lehet. (old. 23).

NP 200  
NP 250  
NP 350NP 450  
NP 550  
NP 650

	cikkszám	A	B	C	D (belső)	D (külső)	t	±	‡	a KL	EAN
●	NP 200_S	200	30	15	–	∅ 9 x 35	1,2	100	0,11	KL ..X150	<a href="#">8595057639782</a>
●	NP 250_S	250	30	15	∅ 7 x 32	∅ 9 x 35	1,2	100	0,14	KL ..X200	<a href="#">8595057639799</a>
●	NP 350_S	350	30	15	∅ 7 x 32	∅ 9 x 35	1,2	100	0,20	KL ..X300	<a href="#">8595057630864</a>
●	NP 450_S	450	41,5	21	∅ 7 x 32	∅ 11 x 35	1,5	150	0,50	KL ..X400	<a href="#">8595057639812</a>
●	NP 550_S	550	41,5	21	∅ 7 x 32	∅ 11 x 35	1,5	150	0,62	KL ..X500	<a href="#">8595057639829</a>
●	NP 650_S	650	41,5	21	∅ 7 x 32	∅ 11 x 35	1,5	150	0,73	KL ..X600	<a href="#">8595057639836</a>
⊕	NP 200_F	200	30	15	–	∅ 9 x 35	1,2	100	0,13	KL ..X150	<a href="#">8595057659568</a>
⊕	NP 250_F	250	30	15	∅ 7 x 32	∅ 9 x 35	1,2	100	0,17	KL ..X200	<a href="#">8595057659575</a>
⊕	NP 350_F	350	30	15	∅ 7 x 32	∅ 9 x 35	1,2	100	0,23	KL ..X300	<a href="#">8595057659599</a>
⊕	NP 450_F	450	41,5	21	∅ 7 x 32	∅ 11 x 35	1,5	150	0,58	KL ..X400	<a href="#">8595057659605</a>
⊕	NP 550_F	550	41,5	21	∅ 7 x 32	∅ 11 x 35	1,5	150	0,71	KL ..X500	<a href="#">8595057659612</a>
⊕	NP 650_F	650	41,5	21	∅ 7 x 32	∅ 11 x 35	1,5	150	0,84	KL ..X600	<a href="#">8595057659629</a>

## szerelő profil



- ▶ A szerelőprofil szabványos hossza 3 m.
- ▶ A kábel nyomvonalak kialakításánál menetes szárral történő felfüggesztésre vagy egyéb tartószerkezetek kialakítására használhatjuk a 18 oldalon található szerelési tartozékok segítségével.
- ▶ Az MP 41X21\_S és az MP 41X21\_F szerelőprofil OKSPL védőburkolattal lezárható (old. 15).
- ▶ Az MP 41X41\_S és MP 41X41\_F szerelőprofil megszüntethető OKSPS védőborítással (old. 15).



	cikkszám	A	B*	C*	L	t	EAN
●	MP 41X21_S	21	13 x 30	50	3000	2,5	<a href="#">8595057699557</a>
●	MP 41X21X1.50_S	21	13 x 30	50	3000	1,5	<a href="#">8595057628939</a>
●	MP 41X21X1.50X2000_S	21	14 x 30	50	2000	1,5	<a href="#">8595568919571</a>
●	MP 41X41_S	41	13 x 30	50	3000	2,5	<a href="#">8595057699564</a>
●	MP 41X21_F	21	13 x 30	50	3000	2,5	<a href="#">8595057633469</a>
●	MP 41X41_F	41	13 x 30	50	3000	2,5	<a href="#">8595057632103</a>

\* a méretek csak tájékoztató jellegűek, változtatás joga fenntartva

t lemezvastagság (mm)

± max. terhelés (kg)

● szabványos

‡ súly kg/m | súly kg/db

⊕ külön rendelésre

S Sendzimir horganyzás

F merülő tűzhorganyzás

1

2

3

4

5

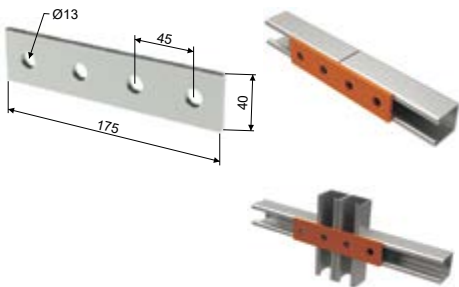
6

index

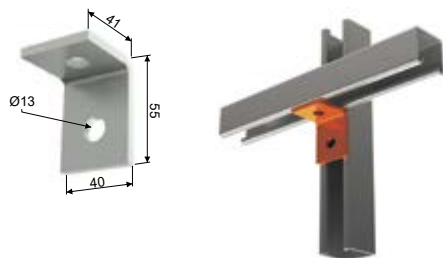
**szerelési kiegészítők**

- ▶ MP 41X21, MP 41X41 szerelőprofilal, vagy SPL, SPS mennyezeti profilal használhatóak.
- ▶ S 10X20, S 10X25, S 10X30, S 12X25 vagy S 12X30 csavarokkal és PM 41 M 10 vagy PM 41 M 12 csúszóanyával rögzíthetőek.
- ▶ Az MP 41X21 szerelőprofil S 10X50 csavarokkal, M 10 anyával és PD 10 alátéttel lehet rögzíteni.
- ▶ Rögzítéshez az S 12X20 vagy S 12X30 csavarokat és a PM 41 M12 négyszögletes anyát kell használni.

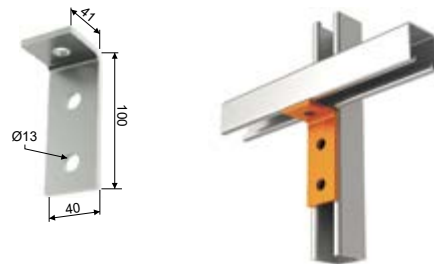
	cikkszám	↑	‡	EAN
●	<b>VS 41X03_F</b>	5	0,26	<a href="#">8595057640436</a>



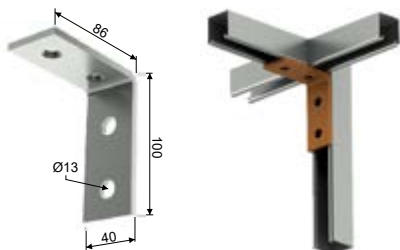
	cikkszám	↑	‡	EAN
●	<b>VS 41X05_F</b>	5	0,13	<a href="#">8595057640436</a>



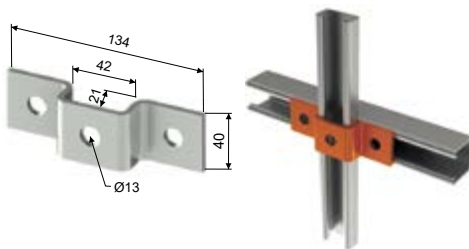
	cikkszám	↑	‡	EAN
●	<b>VS 41X06_F</b>	5	0,19	<a href="#">8595057640467</a>



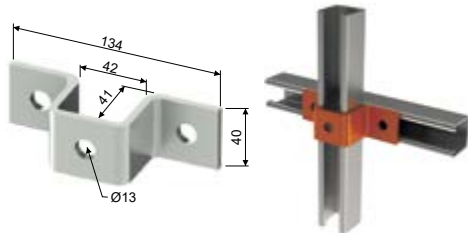
	cikkszám	↑	‡	EAN
●	<b>VS 41X08_F</b>	5	0,26	<a href="#">8595057640481</a>



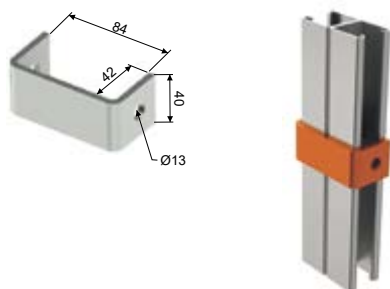
	cikkszám	↑	‡	EAN
●	<b>VS 41X12_F</b>	4	0,26	<a href="#">8595057640528</a>



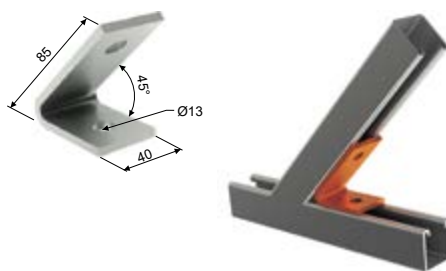
	cikkszám	↑	‡	EAN
●	<b>VS 41X13_F</b>	5	0,32	<a href="#">8595057640535</a>



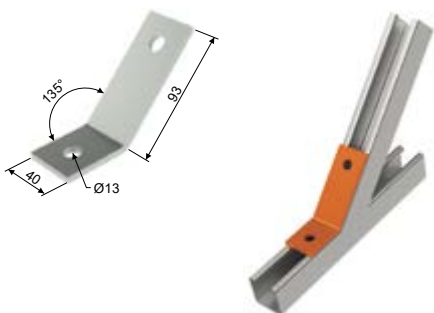
	cikkszám	↑	‡	EAN
●	<b>VS 41X16_F</b>	5	0,27	<a href="#">8595057634985</a>



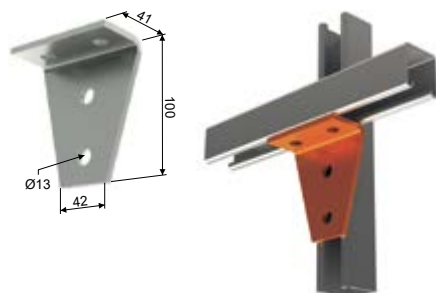
	cikkszám	↑	‡	EAN
⊕	<b>VS 41X17_F</b>	5	0,24	<a href="#">8595057640566</a>



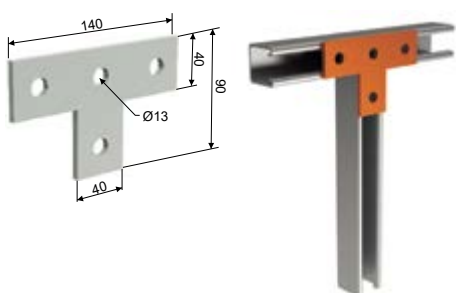
	cikkszám	↑	‡	EAN
⊕	<b>VS 41X18_F</b>	5	0,21	<a href="#">8595057640573</a>



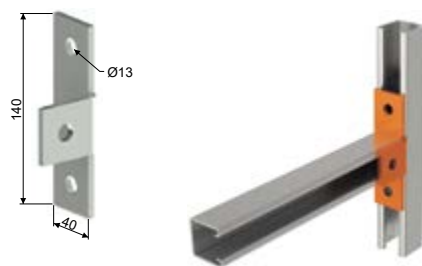
	cikkszám	↑	‡	EAN
●	<b>VS 41X20_F</b>	5	0,35	<a href="#">8595057640597</a>



	cikkszám	↑	‡	EAN
●	<b>VS 41X27_F</b>	5	0,29	<a href="#">8595057640610</a>



	cikkszám	↑	‡	EAN
●	<b>VS 41X31_F</b>	5	0,34	<a href="#">8595057633087</a>



1

2

3

4

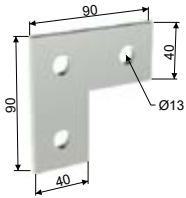
5

6

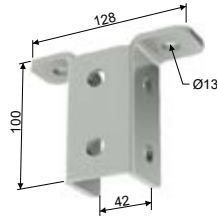
index


**szereelési kiegészítők**

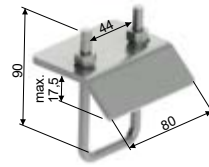
	cikkszám	t	‡	EAN
●	<b>VS 41X36_F</b>	5	0,21	<a href="#">8595057640658</a>



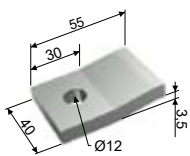
	cikkszám	t	‡	EAN
●	<b>VS 41X37_F</b>	5	0,47	<a href="#">8595057640665</a>



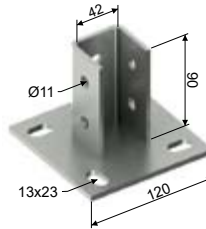
	cikkszám	t	‡	EAN
●	<b>VS 41X41_F</b>	6	0,37	<a href="#">8595057631519</a>



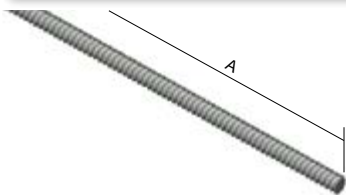
	cikkszám	t	‡	EAN
●	<b>VS 41X43_F</b>	8	0,20	<a href="#">8595057630871</a>



	cikkszám	t	‡	EAN
●	<b>HMP 41_F</b>	4/5	0,96	<a href="#">8595568932549</a>



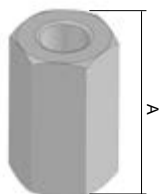
## menetes szár



- ▶ DIN 976.
- ▶ Szilárdsági osztály 4.8

	cikkszám	Ø	⊥	‡	A	EAN
●	ZT 6_ZNCR	M 6	0,85	0,17	2000	<a href="#">8595057633490</a>
●	ZT 8_ZNCR	M 8	3,43	0,31	2000	<a href="#">8595057631793</a>
●	ZT 10_ZNCR	M 10	5,63	0,46	2000	<a href="#">8595057628922</a>
⊕	ZT 12_ZNCR	M 12	7,73	0,70	2000	<a href="#">8595057639591</a>
⊕	ZT 8_ZNC1	M8	3,43	0,31	1000	<a href="#">8595057692848</a>
⊕	ZT 8_ZNC3	M 8	3,43	0,31	3000	<a href="#">8595568925022</a>
⊕	ZT 10_ZNC3	M 10	5,63	0,46	3000	<a href="#">8595568925039</a>
⊕	ZT 10_GMT	M 10	5,63	0,46	1000	<a href="#">8595568928016</a>

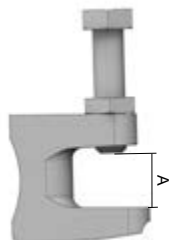
## toldó anya



- ▶ Két menetes szár csatlakoztatására használjuk.

	cikkszám	A	Ø	‡	EAN
●	MZ 6_ZNCR	18	M 6	0,01	<a href="#">8595057633506</a>
●	MZ 8_ZNCR	24	M 8	0,02	<a href="#">8595057633513</a>
●	MZ 10_ZNCR	30	M 10	0,04	<a href="#">8595057629929</a>
⊕	MZ 12_ZNCR	36	M 12	0,06	<a href="#">8595057639584</a>

## rögzítőelem I gerendához



- ▶ A rögzítőelem a menetes szár I gerendához történő rögzítésére szolgál. A csomagolás tartalmazza rögzítő csavart és a záró anyát.

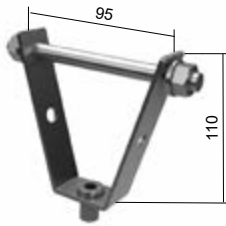
	cikkszám	‡	⊥	menetesszár típusa	A	EAN
●	US 1_ZNCR	0,14	2,5	ZT 8	0 - 20	<a href="#">8595057632691</a>
●	US 2_ZNCR	0,15	2,5	ZT 10	0 - 20	<a href="#">8595057629912</a>
⊕	US 3_ZNCR	0,21	2,5	ZT 12	0 - 26	<a href="#">8595057639577</a>







### menyezeti rögzítő trapézlemezhez



- ▶ A DSOS tartó a menetes szár felszereléséhez és a trapézlemezhez rögzítésre szolgál.
- ▶ A DSOS tartalmaz M8 vagy M10 állítható anyacsavarokat.
- ▶ A DSOS 8 vagy a DSOS 10 kiválasztása attól függ, hogy ZT 8 vagy ZT 10 menetes szár kerül felhasználásra.
- ▶ A trapézlemez mennyezetre szerelésekor a forgópánt össze van szerelve egy átlós M8 x 120 mmes átkötővel.
- ▶ Az átkötő mindkét oldalán alátét és anyacsavar található.

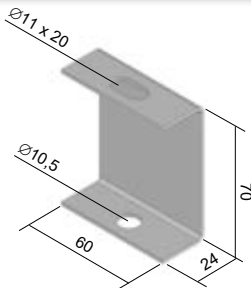
cikkszám	‡	⊥	EAN
● <b>DSOS 8_ZNCR</b>	0,17	1,3	<a href="#">8595568923783</a>
● <b>DSOS 10_ZNCR</b>	0,17	1,3	<a href="#">8595568923790</a>

a trapézlemez mennyezet iemezésének vastagsága (mm)	terhelhetőség (N)
0,63-0,70	630
0,70-0,80	740
0,80-1,00	850
1,00-1,20	1050
1,20-1,50	1250
>1,50	1550

A megadott terhelhetőségi adatok csak állandó terhelés esetén érvényesek.



### menyezeti rögzítő

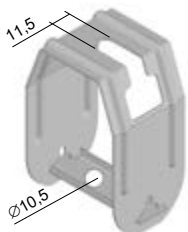


- ▶ A ZT 8 vagy ZT 10 menetesszárral használható.

cikkszám	‡	EAN
● <b>DSZT_S</b>	0,10	<a href="#">8595057633483</a>
⊕ <b>DSZT_F</b>	0,12	<a href="#">8595057662506</a>



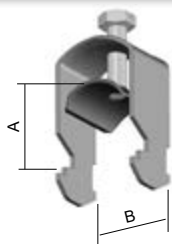
### állítható menyezeti rögzítő



- ▶ A ZT 8 vagy ZT 10 menetesszárral használható.
- ▶ Ideális az enyhén lejtő mennyezetek esetében.

cikkszám	‡	EAN
● <b>DSS_S</b>	0,14	<a href="#">8595057633599</a>



**kábelbilincs 1 kábelhez**


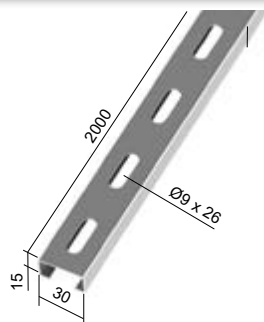
- ▶ Az A min és B oszlopokban található a rögzítendő kábel minimális és maximális átmérője.
- ▶ \*A fedél felszerelhetőségénél a maximális bilincsbe helyezhető kábelátmérőt vegye figyelembe.
- ▶ \*\* A táblázat mutatja a maximális egymás melletti bilincsek számát. Nem számol a kábellétra magasságával az esetleges nyomvonalfedéshez.
- ▶ Bemutatja a maximálisan használható kábelmennyiséget amennyiben kábelbilincseket használunk.
- ▶ A kábelbilincsek méretét alapul véve lehet specifikálni a bilincsek mennyiségét különböző kombinációk és javaslatok esetén egy létrában.
- ▶ A megadott méreteket egy közelítő becslésre használhatjuk a megfelelő kábelbilincsek kiválasztásához.
- ▶ A bilincs külső mérete B +2 mm.
- ▶ A bilincsek felszíni kezelése lehetővé teszi, hogy nehéz időjárási körülményeknek kitett környezetben is használhatóak legyenek.
- ▶ A bilincsek a kábelek elosztását biztosítják a létrákban valamint az NPKV 50 - 600 vagy NP 30X15X1.20 (old. 22) profilokban.


**IGEN**

**NEM**


	cikkszám	A min	B	‡	EAN
●	PKC1 1198_F	6	12	0,03	<a href="#">8595057644878</a>
●	PKC1 1199_F	7	16	0,03	<a href="#">8595057644885</a>
●	PKC1 1200_F	10	19	0,04	<a href="#">8595057642232</a>
●	PKC1 1201_F	14	23	0,04	<a href="#">8595057642249</a>
●	PKC1 1202_F	20	26	0,04	<a href="#">8595057635586</a>
●	PKC1 1203_F	24	30	0,06	<a href="#">8595057635517</a>
●	PKC1 1204_F	25	34	0,07	<a href="#">8595057635401</a>
●	PKC1 1205_F	29	38	0,08	<a href="#">8595057635524</a>
●	PKC1 1206_F	32	43	0,09	<a href="#">8595057644892</a>
●	PKC1 1207_F	42	46	0,10	<a href="#">8595057644908</a>
●	PKC1 1208_F	44	50	0,10	<a href="#">8595057635531</a>
●	PKC1 1209_F	50	54	0,11	<a href="#">8595057635593</a>
●	PKC1 1210_F	51	58	0,14	<a href="#">8595057644915</a>
●	PKC1 1211_F	55	63	0,16	<a href="#">8595057644922</a>
●	PKC1 1212_F	59	69	0,16	<a href="#">8595057635609</a>

fedél*			bilincsek száma**					
KL magassága			KL szélessége					
60	85	110	150	200	300	400	500	600
igen	igen	igen	8	12	18	24	30	37
igen	igen	igen	7	9	14	19	24	29
nem	igen	igen	5	7	11	15	19	23
nem	igen	igen	5	6	10	14	17	21
nem	igen	igen	4	5	8	11	14	17
nem	igen	igen	3	5	7	10	12	15
nem	igen	igen	3	4	6	9	11	14
nem	igen	igen	3	4	6	8	10	13
nem	nem	igen	2	3	5	7	9	11
nem	nem	igen	2	3	5	7	8	10
nem	nem	igen	2	3	5	6	8	10
nem	nem	igen	2	3	4	6	7	9
nem	nem	nem	2	2	4	5	7	8
nem	nem	nem	1	2	4	5	6	8
nem	nem	nem	1	2	3	5	6	7

**tartó profil**

**Tartósín + menetes szár:**

- ▶ A tartósín két ZT 8 menetes szárral + M 8 anyával és PD 8 alátéttel szerelhető.
- ▶ A kábellétra NSM 6X10 csavarokkal rögzíthető a tartósínre.
- ▶ A sín maximum 300 mm szélességig ajánlott.
- ▶ Maximális terhelés 100 kg szerelési pontonként.

**Tartósín + kábelbilincs**

- ▶ A kábelek PKC bilincsel rögzíthetők a sínre.
- ▶ A tartósín KPO 6 dübellel vagy SB 6.3X35 betoncsavarokkal rögzíthető.



	cikkszám	‡	‡	EAN
●	NP 30X15X1.20_S	1,2	0,58	<a href="#">8595568930316</a>

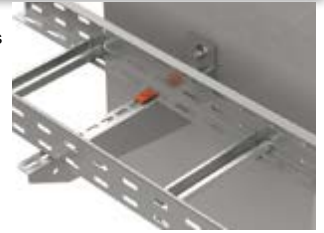


## rögzítőelem I gerendához



- ▶ A kábeltálcák mechanikus és vezetőképes összekötéséhez, maximum 25 A-es rendszerekhez.

	cikkszám	‡	EAN
●	<b>SUP_S</b>	0,02	<a href="#">8595057635371</a>
●	<b>SUP_F</b>	0,02	<a href="#">8595057665712</a>



## kapupánt csavar és önzáró anya



- ▶ Kábeltálcák és kiegészítők csatlakozásának rögzítésére vagy tartóhoz rögzítésére szolgál.
- ▶ A szilárd csatlakozás biztosítja a kábeltálcák és tartozékaik vezető csatlakozását.
- ▶ A GMT felületkezelés a tűzhorganyzott kábeltálcák kezelési módja.
- ▶ Horganyzott kábeltálcáknál (S konfiguráció) is lehetséges.

	cikkszám	∩	EAN
●	<b>NSM 6X10_ZNCR</b>	100	<a href="#">8595057667129</a>
●	<b>NSM 6X20_ZNCR</b>	100	<a href="#">8595568934062</a>
●	<b>NSM 6X10_GMT</b>	100	<a href="#">8595057692947</a>
●	<b>NSM 6X20_GMT</b>	100	<a href="#">8595568934079</a>

## csavar + anya + körmősalátét



- ▶ Vezetőképes összekötést biztosít.

	cikkszám	∩	EAN
●	<b>NSMP 6X10_ZNCR</b>	100	<a href="#">8595057679078</a>

## hatlapfejű csavar



	cikkszám	‡	∪	EAN
●	S 6X20_ZNCR	0,006	100	<a href="#">8595057630451</a>
⊕	S 6X30_ZNCR	0,008	100	<a href="#">8595057640733</a>
●	S 8X20_ZNCR	0,012	100	<a href="#">8595057638822</a>
●	S 8X25_ZNCR	0,014	100	<a href="#">8595568934017</a>
●	S 8X30_ZNCR	0,016	100	<a href="#">8595057640740</a>
●	S 8X40_ZNCR	0,019	100	<a href="#">8595057640757</a>
●	S 8X50_ZNCR	0,022	100	<a href="#">8595057640764</a>
⊕	S 8X70_ZNCR	0,028	100	<a href="#">8595057640771</a>
●	S 10X20_ZNCR	0,021	100	<a href="#">8595057628724</a>
●	S 10X25_ZNCR	0,024	100	<a href="#">8595568934031</a>
●	S 10X30_ZNCR	0,026	100	<a href="#">8595057628731</a>
●	S 10X40_ZNCR	0,031	100	<a href="#">8595057640788</a>
●	S 10X50_ZNCR	0,036	100	<a href="#">8595057698123</a>
●	S 10X70_ZNCR	0,046	100	<a href="#">8595057698130</a>

	cikkszám	‡	∪	EAN
⊕	S 12X20_ZNCR	0,031	100	<a href="#">8595057633124</a>
⊕	S 12X25_ZNCR	0,034	100	<a href="#">8595568934055</a>
⊕	S 12X30_ZNCR	0,038	100	<a href="#">8595057633131</a>
⊕	S 12X40_ZNCR	0,045	100	<a href="#">8595057640795</a>
⊕	S 12X50_ZNCR	0,052	100	<a href="#">8595057640801</a>
⊕	S 8X20_GMT	0,012	100	<a href="#">8595568928696</a>
⊕	S 8X30_GMT	0,020	100	<a href="#">8595568924024</a>
⊕	S 10X20_GMT	0,021	100	<a href="#">8595568928702</a>
⊕	S 10X30_GMT	0,026	100	<a href="#">8595568934048</a>
⊕	S 10X40_GMT	0,031	100	<a href="#">8595568928719</a>

## hatszögletű anya



	cikkszám	∪	EAN
●	M 6_ZNCR	100	<a href="#">8595057633636</a>
●	M 8_ZNCR	100	<a href="#">8595057633643</a>
●	M 10_ZNCR	100	<a href="#">8595057630406</a>
●	M 12_ZNCR	100	<a href="#">8595057640818</a>

	cikkszám	∪	EAN
⊕	M 8_GMT	100	<a href="#">8595568928528</a>
⊕	M 10_GMT	100	<a href="#">8595568928511</a>
⊕	M 12_GMT	100	<a href="#">8595568928535</a>

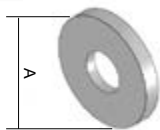
## alátét



	cikkszám	A	∪	EAN
●	PD 6_ZNCR	12	100	<a href="#">8595057640832</a>
●	PD 8_ZNCR	16	100	<a href="#">8595057633438</a>
●	PD 10_ZNCR	20	100	<a href="#">8595057633445</a>
●	PD 12_ZNCR	24	100	<a href="#">8595057640849</a>

	cikkszám	A	∪	EAN
⊕	PD 8_GMT	16	100	<a href="#">8595568927996</a>
⊕	PD 10_GMT	20	100	<a href="#">8595568928542</a>
⊕	PD 12_GMT	24	100	<a href="#">8595568928009</a>

## nagy méretű alátét



	cikkszám	A	∪	EAN
●	PVL 6_ZNCR	18	100	<a href="#">8595057629523</a>
●	PVL 8_ZNCR	24	100	<a href="#">8595057633421</a>
●	PVL 10_ZNCR	30	100	<a href="#">8595057633797</a>
⊕	PVL 12_ZNCR	38	100	<a href="#">8595057640856</a>

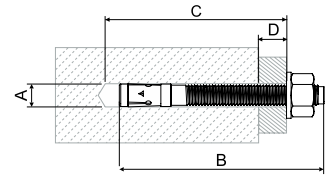
	cikkszám	A	∪	EAN
⊕	PVL 8_GMT	24	100	<a href="#">8595568928726</a>
⊕	PVL 10_GMT	30	100	<a href="#">8595568928733</a>



## dübel



- ▶ Alkalmos C20/25-ös betonba és szilárd szerkezetű természetes kőbe egyaránt
- ▶ A következő alapanyagokba használható: repedés hajlamos- és anélküli betonba, szilárd szerkezetű természetes kőbe.



cikkszám	szeizmikus besorolás	fúrófej átmérő A [mm]	ütköző dübel hossza B [mm]	tényleges dübelmélység C [mm]	maximális hasznos hossz D [mm]	menet	csavarkulcs mérete	EAN
● KPO 6X50_PO	-	6	65	60	10	M6	10	<a href="#">8595057691162</a>
● KPO 6X70_PO	-	6	65	60	10	M6	10	<a href="#">8595057691179</a>
● KPO 8X77_PO	C1	8	75	70	10	M8	13	<a href="#">8595057691100</a>
● KPO 8X97_PO	C1	8	95	85	30	M8	13	<a href="#">8595057691117</a>
● KPO 8X110_PO	C1/C2	8	115	105	50	M8	13	<a href="#">8595568931139</a>
● KPO 10X95_PO	C1/C2	10	92	85	10	M10	17	<a href="#">8595057691124</a>
● KPO 10X115_PO	C1/C2	10	115	105	30	M10	17	<a href="#">8595057691131</a>
● KPO 10X175_PO	C1/C2	10	185	175	100	M10	17	<a href="#">8595568931153</a>
● KPO 12X120_PO	C1/C2	12	118	110	20	M12	19	<a href="#">8595057691148</a>
⊕ KPO 8X77_POGMT	-	8	80	65	10	M8	13	<a href="#">8595568927965</a>
⊕ KPO 8X97_POGMT	-	8	100	90	35	M8	13	<a href="#">8595568929631</a>
⊕ KPO 10X95_POGMT	-	10	95	84	15	M10	17	<a href="#">8595568927972</a>
⊕ KPO 10X115_POGMT	-	10	115	104	35	M10	17	<a href="#">8595568929648</a>
⊕ KPO 12X120_POGMT	-	12	120	105	25	M12	19	<a href="#">8595568929655</a>

## dübel



- ▶ A KKZ ütköződübelek segítségével közvetlenül rögzíthetők a menetes szárazak.
- ▶ A dübel belsejében található egy támasztó, amely a helyes pozícióba vezeti, mielőtt a menetes szárat beszereljük.
- ▶ Ez a tétel beton illetve természetes kőbe való rögzítéshez használható.
- ▶ A KZK 8, KZK 10 és KZK 12 dübelek gallérral vannak felszerelve.
- ▶ A - fúrófej átmérő
- ▶ B - a dübel teljes hossza
- ▶ C - a furat minimális mélysége

cikkszám	A	B	C	menet	húzóterhelés beton C20/25 (kN)	‡	EAN
● KKZ 6_ZNCR	8	25	27	M6	2,50	0,01	<a href="#">8595057697553</a>
● KKZ 8_ZNCR	10	30	32	M8	3,00	0,01	<a href="#">8595057697560</a>
● KKZ 10_ZNCR	12	40	42	M10	4,75	0,02	<a href="#">8595057697577</a>
● KKZ 12_ZNCR	15	50	52	M12	6,80	0,05	<a href="#">8595057697584</a>

## réz ütköző dübel

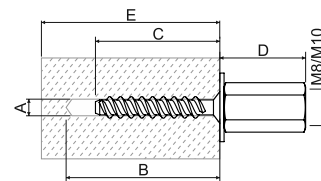


- ▶ A KKZM ütköződübelek segítségével közvetlenül rögzíthetők a menetes szárazak.
- ▶ A réz dübelek kúpos menettel vannak ellátva, amely szétnyílik a menetes szár vagy csavar behajtásakor.
- ▶ A menetes szárat (csavart) a dübel teljes mélységében kell behajtani.
- ▶ Ez a tétel betonba, természetes kőbe, fába, faforgács lemezbe és téglába történő rögzítésre alkalmas.
- ▶ A - fúrófej átmérő
- ▶ B - a dübel teljes hossza
- ▶ C - a furat minimális mélysége

cikkszám	A	B	C	menet	beton C20/25		‡	EAN
					húzóterhelés (kN)	meghúzás (Nm)		
● KKZM 8_XX	10	30	35	M8	1,50	6	0,01	<a href="#">8595568925893</a>
● KKZM 10_XX	12	35	40	M10	2,50	10	0,01	<a href="#">8595568925909</a>

**betoncsavar belső menettel**

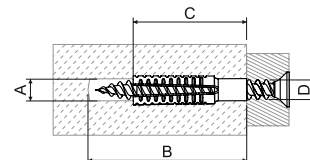

- ▶ M8 / M10 kombinált csavar a csavarok vagy a menetes rudak gyors és egyszerű felszereléséhez.
- ▶ Úgy tervezték, hogy repedt betonban C20/25 - C50/60, előre feszített C30/37 - C50/60 üreges panelekbe építsenek, sűrű szerkezetű természetes kőbe.
- ▶ A – furatátmérő
- ▶ B – minimum lyukmélység
- ▶ C – csavarmélység
- ▶ D – a rögzítő anyaga magassága
- ▶ E – az alapanyag minimális vastagsága



cikkszám	A	B	C	D	E	csavarkulcs mérete	meghúzás Nm	‡	EAN	C20/25 és C50/60			előregyártott üreges panelek		
										megengedett terhelés		minimum tengelyirányú távolság a szélektől	előregyártott üreges panelek	megengedett eltérés	minimum tengelyirányú távolság a szélektől
										szakítószilárdság kN	elhajlás kN				
● <b>KBS 6X35 M8/M10_PO</b>	6	45	35	26,5	80	13	≤10	0,03	<a href="#">8595568931122</a>	0,6	2,4	35	≥25	0,4	100
													≥30	0,8	
													≥35	1,2	

**fém bővítő dübel**

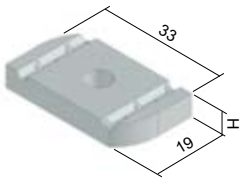

- ▶ Előszerelt felszereléshez betonba, porózus betonba, függőlegesen perforált téglába, sűrű szerkezetű természetes kőbe, tömör téglafalakba, tömör homokmész téglába.
- ▶ A külső fogak kitágulnak az építőanyagban, így nagy terhelhetőséget biztosítanak.
- ▶ A csavart legalább a dübel teljes hosszágig be kell csavarni. A dübel hosszának kiszámítása: dübelhossz + csavarátmérő + dübelvastagság + a vakolat vagy a szigetelés vastagsága.
- ▶ A bordázott belső dübel alkalmas csavarokhoz. Funkcióikat tűz esetén is megtartó kábeltartó rendszerek esetén SB 6.3X35 csavart kell használni.
- ▶ A - lyukátmérő
- ▶ B - minimális lyukmélység
- ▶ C - csavar hossza
- ▶ D - menetátmérő



cikkszám	A	B	C	D	‡	EAN	javasolt lyukátmérő az anyaghoz			garantált terhelhetőség - az ütés, vágás, átlós ütés a meghatározott menetátmérőre és anyagra vonatkozik		
							beton C20/25	pórozus beton PB4	HLZ12 függőlegesen perforált téglák	menet diameter	pórozus beton ≥PB2, PP2 (G2)	pórozus beton ≥PB4, PP4 (G4)
							mm	mm	mm	mm	kN	kN
● <b>KHP 6X32_PO</b>	7-9	38	32	5-6	0,01	<a href="#">8595568931009</a>	7	6	7	-	-	-
● <b>KHP 8X38_PO</b>	10-12	46	38	6-8	0,01	<a href="#">8595568931016</a>	10	10	10	8	0,2	0,3
● <b>KHP 8X60_PO</b>	10-12	68	60	6-8	0,03	<a href="#">8595568931023</a>	12	10	10	8	0,3	0,4
● <b>KHP 10X60_PO</b>	12-14	68	60	8-10	0,03	<a href="#">8595568931030</a>	14	12	12	10	0,4	0,6



### négyszögletes anya

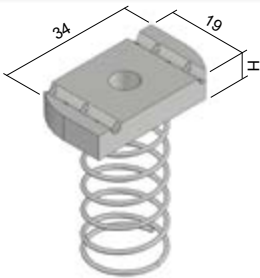


- ▶ A rögzítőelemek rögzítésére a mennyezeti profilokhoz vagy a szerelési profilok (MP 41X21, MP 41X41) egymáshoz való csatlakoztatására a VS rendszer segítségével (old. 18 - 19).

	cikkszám	‡	H	EAN
⊕	PM 41 M 6_ZNCR	0,03	6	<a href="#">8595057631496</a>
●	PM 41 M 8_ZNCR	0,03	6	<a href="#">8595057631502</a>
●	PM 41 M 10_ZNCR	0,04	8	<a href="#">8595057628717</a>
⊕	PM 41 M 12_ZNCR	0,04	10	<a href="#">8595057633117</a>
●	PM 41 M 10_GMT	0,04	8	<a href="#">8595568928757</a>



### rugós négyszögletes anya



- ▶ A rögzítőelemek rögzítésére a mennyezeti profilokhoz vagy a szerelési profilok (MP 41X21, MP 41X41) egymáshoz való csatlakoztatására a VS rendszer segítségével (old. 18 - 19).
- ▶ A rugó megkönnyíti a rögzítést szerelés közben.
- ▶ A konzol 20-30 mm hosszú csavarokkal van rögzítve.

	cikkszám	‡	H	EAN
⊕	PMP 41 M 6_ZNCR	0,03	6	<a href="#">8595057640719</a>
●	PMP 41 M 8_ZNCR	0,03	6	<a href="#">8595057630475</a>
●	PMP 41 M 10_ZNCR	0,04	8	<a href="#">8595057630468</a>
⊕	PMP 41 M 12_ZNCR	0,04	8	<a href="#">8595057640726</a>



### élvédő



- ▶ Acélbetétes műanyag élvédő a tálca éleinek takarására.
- ▶ Az élvédő csak a 10 többszörösének megfelelő mennyiségben rendelhető.
- ▶ Az élvédő max. 2 mm-es lemezvastagságig használható.

	cikkszám	‡	EAN
●	NCH_XX	0,06	<a href="#">8595057669932</a>

### horgany spray



- ▶ A korrózióvédő festékeket a sérült galvanizált felületek utólagos védelemére használhatjuk.
- ▶ Ecsettel hibajavításhoz vihető fel.

	cikkszám	‡	EAN
●	WEICON 375_XX (festék)	0,50	<a href="#">8595057621183</a>
●	WEICON 750_XX (festék)	1,10	<a href="#">8595057693609</a>
●	GZS_XX (spray)	0,45	<a href="#">8595057633148</a>



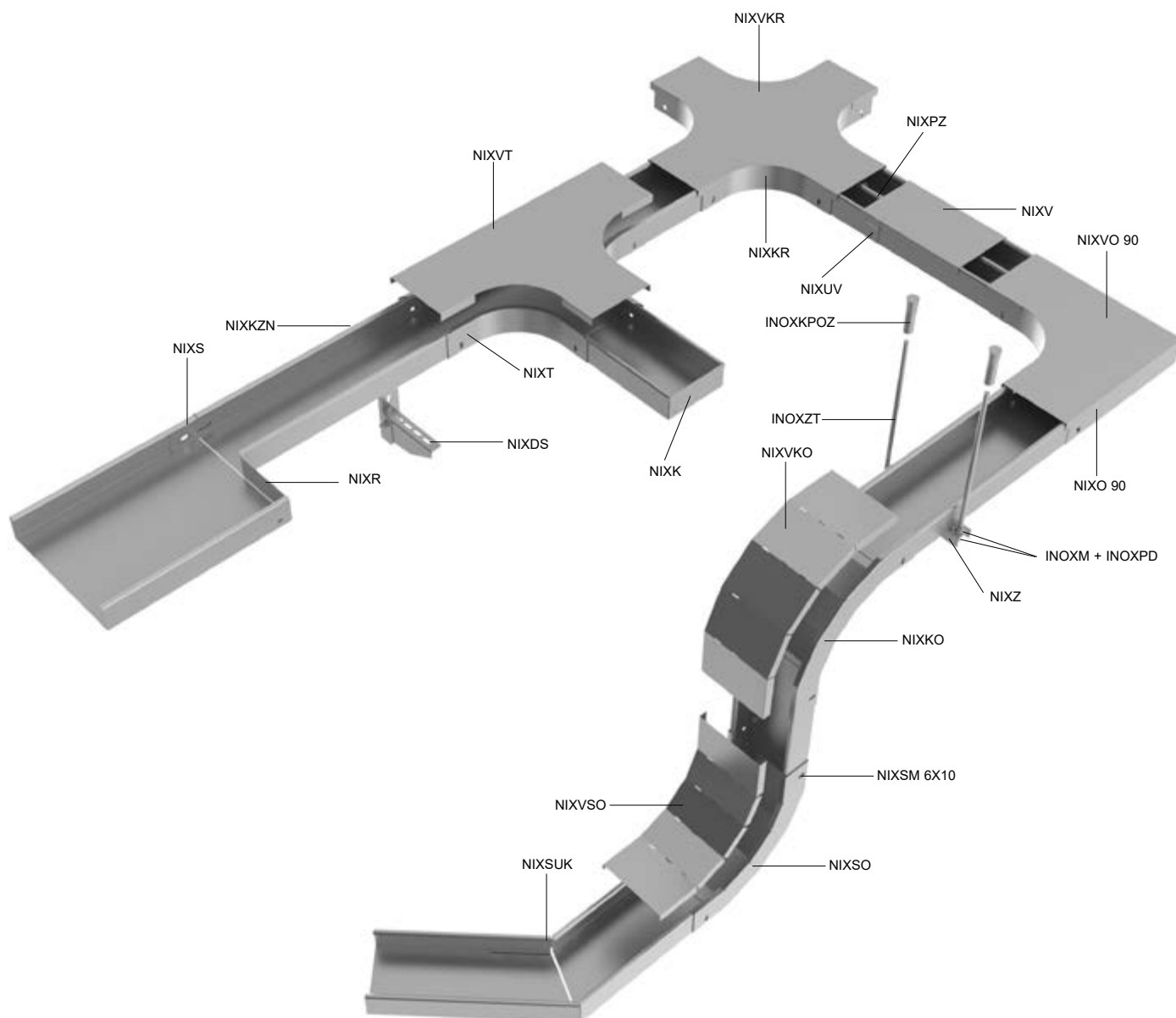




**5**

**MARS KÁBELTÁLCA,  
KÁBELLÉTRÁK ÉS  
HUZALRÁCS KÁBELTÁLCÁK  
- ROZSDAMENTES ACÉL**

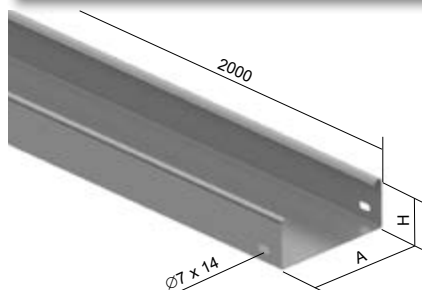
## A RENDSZER ELEMEINEK ÁTTEKINTÉSE - ROZSDAMENTES MARS KÁBELTÁLCA



típus	megnevezés	old.	típus	megnevezés	old.
NIXS	toldó	<a href="#">3</a>	INOXKPOZ	dübel	<a href="#">26</a>
NIXSM 6X10	csavar és anya a tálcák és alkatrészek összekötéséhez	<a href="#">24</a>	INOXM	anya	<a href="#">25</a>
NIXSO	90°-os emelkedő idom	<a href="#">8</a>	INOXPD	alátét	<a href="#">25</a>
NIXSUK	univerzális csatlakozó idom	<a href="#">11</a>	INOXZT	menetes szár	<a href="#">24</a>
NIXT	T-idom	<a href="#">9</a>	NIXDS	fali tartó	<a href="#">13</a>
NIXUV	fedélrögzítő kapocs	<a href="#">5</a>	NIXK	végzáró	<a href="#">12</a>
NIXV	kábelalátét fedél	<a href="#">5</a>	NIXKO	90°-os süllyedő idom	<a href="#">7</a>
NIXVKO	90°-os süllyedő idom fedél	<a href="#">7</a>	NIXKR	kereszt idom	<a href="#">10</a>
NIXVTKR	kereszt idom fedél	<a href="#">10</a>	NIXKZN	kábelalátét	<a href="#">3</a>
NIXVO 90	90° -os sarokidom fedél	<a href="#">6</a>	NIXO 90	90°-os sarokidom	<a href="#">6</a>
NIXVSO	90°-os emelkedő idom fedél	<a href="#">8</a>	NIXPZ	válaszfal	<a href="#">12</a>
NIXZ	függesztő idom	<a href="#">13</a>	NIXR	szűkítő idom	<a href="#">12</a>

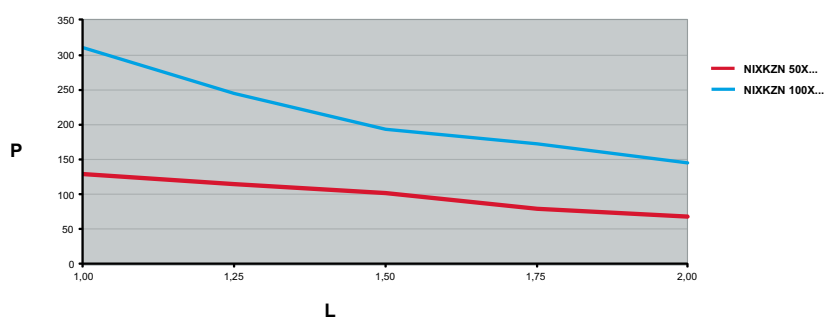
Felhasznált anyag: rozsdamentes acél: AISI 304  
Egyedi megrendelésre: AISI 316

## kábeltálca - zárt



- ▶ A tálcá szabványos hossza 2 m.
- ▶ A kábeltálcák az NIXS 50 / NIXS 100 (old. 3) toldóval és NIXSM 6X10 (old. 24) csavarral köthetők össze.
- ▶ A tálcák toldók nélkül egymáshoz rögzíthetők – az integrált végződésük egymáshoz illeszthetőek és rögzíthetőek NIXSM 6X10 csavarokkal (old. 24).
- ▶ Perforált verzióban külön rendelésre – bővebb információért keresse területi képviselőjét.

cikkszám	A	H	†	‡	§	EAN
● NIXKZN 50X62_IX	62	50	0,8	1,13	4	<a href="#">8595057669451</a>
● NIXKZN 50X125_IX	125	50	0,8	1,53	4	<a href="#">8595057669468</a>
● NIXKZN 50X250_IX	250	50	0,8	2,33	4	<a href="#">8595057669482</a>
● NIXKZN 100X125_IX	125	100	0,8	2,17	8	<a href="#">8595057669475</a>
● NIXKZN 100X250_IX	250	100	0,8	2,97	8	<a href="#">8595057677463</a>
⊕ NIXKZN 100X500_IX	500	100	1,0	5,72	8	<a href="#">8595057677487</a>

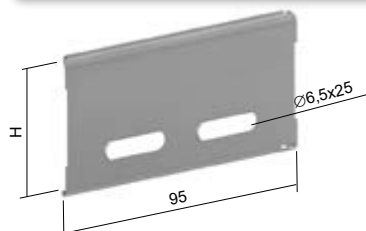


A grafikon mutatja a tálcá maximális terhelhetőségét a tartók távolságának függvényében.

L = tartók távolsága (m)

P = megengedett terhelhetőség (súly kg/m)

## toldó

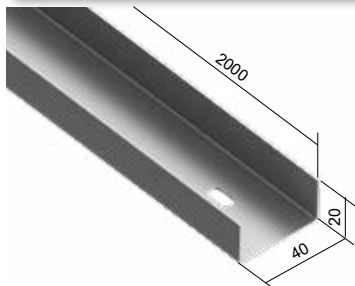


- ▶ Az összekötést az NIXSM 6X10 (old. 24) csavarokkal kell rögzíteni.

cikkszám	H	†	‡	§	EAN
● NIXS 50_IX	47	0,8	0,03	2	<a href="#">8595057672109</a>
● NIXS 100_IX	97	0,8	0,06	4	<a href="#">8595057672062</a>

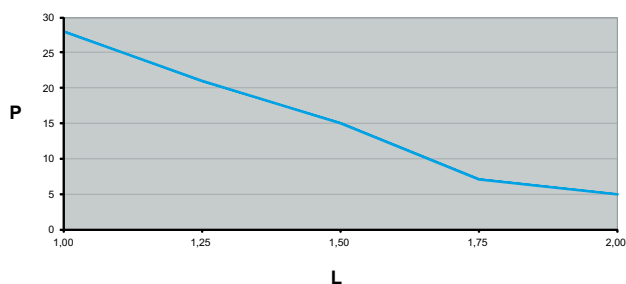


## kábeltálca - zárt



- ▶ A tálca szabványos hossza 2 m.
- ▶ A kábeltálcák az NIXS 40 (old. 4) toldóval és 2 db NIXSMP 5X10 (old. 24) csavarral köthetők össze.
- ▶ Az alján, a kábeltálca végén egy  $\varnothing 6 \times 12$  mm lyuk van a csatlakozáshoz.

	cikkszám	↑	‡	∑	EAN
●	NIXKZN 20X40_IX	0,8	0,40	2	<a href="#">8595057669444</a>

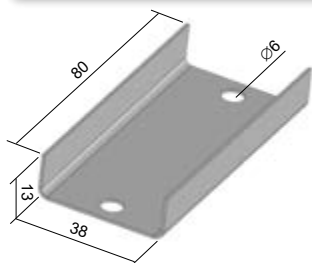


A grafikon mutatja a tálca maximális terhelhetőségét a tartók távolságának függvényében.

L = tartók távolsága (m)

P = megengedett terhelhetőség (súly kg/m)

## toldó



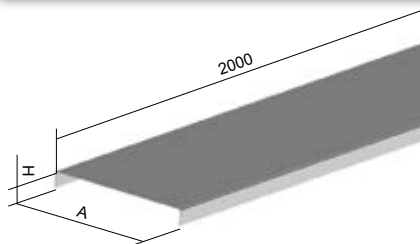
- ▶ Az összekötést az NIXSMP 5X10 (old. 24) csavarokkal kell rögzíteni.
- ▶ A CSN 33 2000-4-41 szabvány szerinti áramvezető összekötés miatt szükséges a kőrmősalátétet használni (az NIXSMP 5X10 része) a csavarfej és az M5 anya alatt is.

	cikkszám	↑	‡	∑	EAN
●	NIXS 40_IX	0,8	0,03	2	<a href="#">8595057672093</a>





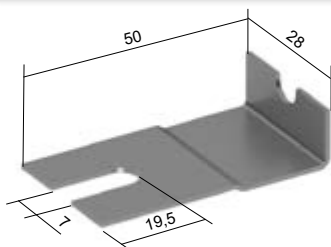
## kábeltálca fedél



- ▶ A kábeltálca fedelének szabványos hossza 2 m.
- ▶ A fedelet az NIXUV (old. 5) kapoccsal rögzíthetjük a tálcához.
- ▶ Az NIXV 40 fedelet a meghajtott élével rögzítjük. Az NIXKZN 20X40 tálcához biztonságosan rögzíthető a fedél a javasolt SPK 200X4.6 (old. 26) rozsdamentes szorítóhevederrel.

	cikkszám	A	H	t	‡	EAN
●	NIXV 40_IX	40	10	0,6	0,29	<a href="#">8595057673724</a>
●	NIXV 62_IX	62	14	0,6	0,43	<a href="#">8595057673755</a>
●	NIXV 125_IX	125	14	0,6	0,73	<a href="#">8595057673694</a>
●	NIXV 250_IX	250	14	0,6	1,33	<a href="#">8595057673717</a>
Ⓢ	NIXV 500_IX	500	14	0,8	3,37	<a href="#">8595057673748</a>

## fedélrögzítő kapocs

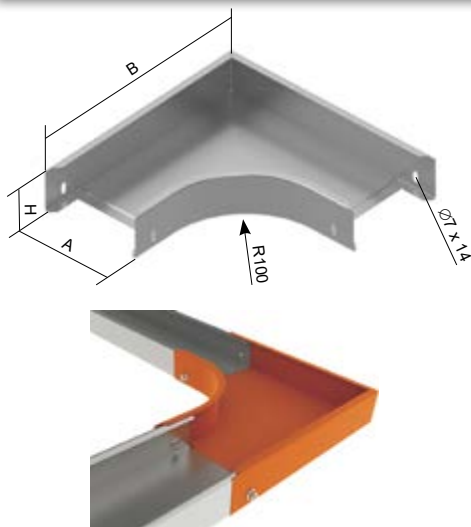


- ▶ A fedél vagy tartozék rögzítésére használható az NIXSM 6X10 csavarral.
- ▶ A kapcsok száma megegyezik a kábeltálcák összeköttetéseinek illetve alkatrész összeköttetéseinek számával.

	cikkszám	‡	EAN
●	NIXUV_IX	0,01	<a href="#">8595057673663</a>



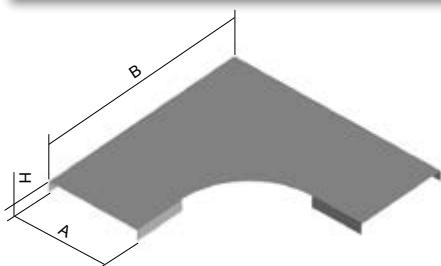
## 90°-os sarokidom



- ▶ Az idommal vízszintes 90° fokalágazás készíthető.
- ▶ A kábelcsatornát be kell csúsztatni az idomba és NIXSM 6X10 (old. 24) csavarral kell rögzíteni.
- ▶ Az NIXO 90X100X500 idom külső oldalai le vannak sarkítva.

	cikkszám	A	H	B	t	‡	‡f	EAN
●	NIXO 90X50X62_IX	62	50	225	0,8	0,45	4	<a href="#">8595057671546</a>
●	NIXO 90X50X125_IX	125	50	288	0,8	0,68	4	<a href="#">8595057671515</a>
●	NIXO 90X50X250_IX	250	50	413	0,8	1,30	4	<a href="#">8595057671522</a>
●	NIXO 90X100X125_IX	125	100	288	0,8	0,10	8	<a href="#">8595057671478</a>
●	NIXO 90X100X250_IX	250	100	413	0,8	1,63	8	<a href="#">8595057671485</a>
⊕	NIXO 90X100X500_IX	500	100	663	0,8	3,07	8	<a href="#">8595057671492</a>

## 90° -os sarokidom fedél

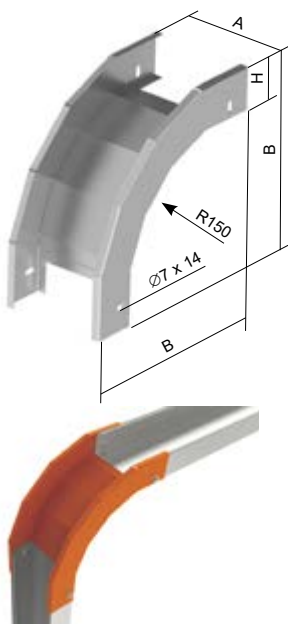


- ▶ A fedelet az NIXUV (old. 5) kapoccsal lehet rögzíteni.

	cikkszám	A	H	B	t	‡	EAN
●	NIXVO 90X62_IX	62	15	238	0,6	0,18	<a href="#">8595057674608</a>
●	NIXVO 90X125_IX	125	15	301	0,6	0,35	<a href="#">8595057674554</a>
●	NIXVO 90X250_IX	250	15	426	0,6	0,80	<a href="#">8595057674578</a>
⊕	NIXVO 90X500_IX	500	15	676	0,6	2,16	<a href="#">8595057674592</a>



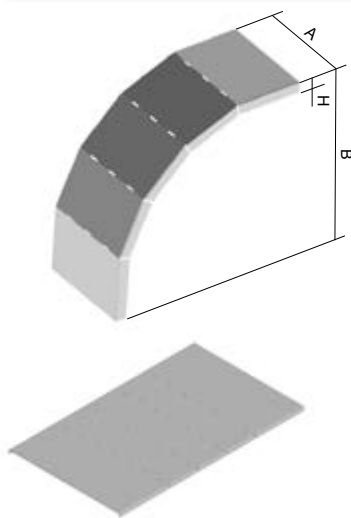
## 90°-os süllyedő idom



- A kábelcsatornát be kell csúsztatni az idomba és NIXSM 6X10 (old. 24) csavarral kell rögzíteni.

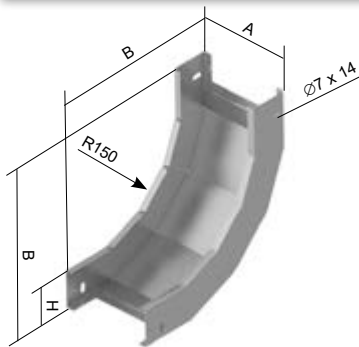
	cikkszám	A	H	B	t	‡	‡f	EAN
●	NIXKO 90X50X62_IX	62	50	240	0,8	0,40	4	<a href="#">8595057670266</a>
●	NIXKO 90X50X125_IX	125	50	240	0,8	0,50	4	<a href="#">8595057670235</a>
●	NIXKO 90X50X250_IX	250	50	240	0,8	0,70	4	<a href="#">8595057670242</a>
●	NIXKO 90X100X125_IX	125	100	290	0,8	0,78	8	<a href="#">8595057670198</a>
●	NIXKO 90X100X250_IX	250	100	290	0,8	0,98	8	<a href="#">8595057670204</a>
⊕	NIXKO 90X100X500_IX	500	100	290	0,8	1,37	8	<a href="#">8595057670211</a>

## 90°-os süllyedő idom fedél



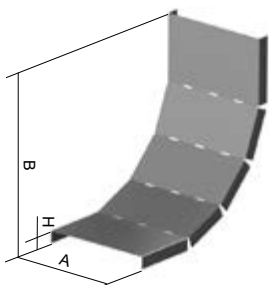
- A fedelet az NIXUV (old. 5) kapoccsal lehet rögzíteni.  
 ► A fedeleket kiegyenesítve szállítjuk. Egy darabból készül előre perforált oldalfalakkal a szereléskor tetszőleges méretre hajlítható.

	cikkszám	A	H	B	t	‡	EAN
●	NIXVKO 90X50X62_IX	62	15	276	0,6	0,19	<a href="#">8595057673854</a>
●	NIXVKO 90X50X125_IX	125	15	276	0,6	0,31	<a href="#">8595057673823</a>
●	NIXVKO 90X50X250_IX	250	15	276	0,6	0,56	<a href="#">8595057673830</a>
●	NIXVKO 90X100X125_IX	125	15	326	0,6	0,37	<a href="#">8595057673786</a>
●	NIXVKO 90X100X250_IX	250	15	326	0,6	0,67	<a href="#">8595057673793</a>
⊕	NIXVKO 90X100X500_IX	500	15	326	0,6	1,27	<a href="#">8595057673809</a>

**90°-os emelkedő idom**


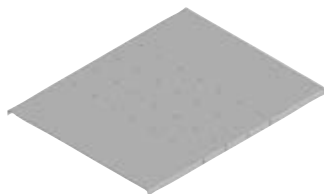
- ▶ A kábelcsatornát be kell csúsztatni az idomba és NIXSM 6X10 (old. [24](#)) csavarral kell rögzíteni.

	cikkszám	A	H	B	t	‡	‡f	EAN
●	NIXSO 90X50X62_IX	62	50	240	0,8	0,44	4	<a href="#">8595057672284</a>
●	NIXSO 90X50X125_IX	125	50	240	0,8	0,57	4	<a href="#">8595057672253</a>
●	NIXSO 90X50X250_IX	250	50	240	0,8	0,82	4	<a href="#">8595057672260</a>
●	NIXSO 90X100X125_IX	125	100	290	0,8	0,92	8	<a href="#">8595057672215</a>
●	NIXSO 90X100X250_IX	250	100	290	0,8	1,24	8	<a href="#">8595057672222</a>
⊕	NIXSO 90X100X500_IX	500	100	290	0,8	1,88	8	<a href="#">8595057672239</a>


**90°-os emelkedő idom fedél**


- ▶ A fedelet az NIXUV (old. [5](#)) kapoccsal lehet rögzíteni.
- ▶ A fedeleket kiegyenesítve szállítjuk. Egy darabból készül előre perforált oldalfalakkal a szereléskor tetszőleges méretre hajlítható.

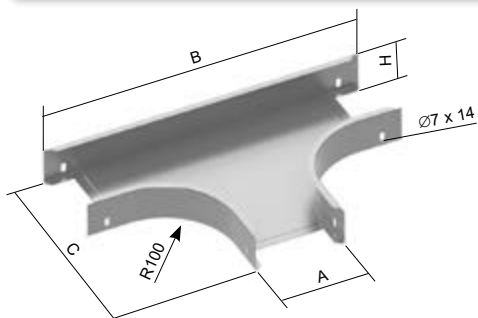
	cikkszám	A	H	B	t	‡	EAN
●	NIXVSO 90X62_IX	62	15	221	0,6	0,15	<a href="#">8595568904713</a>
●	NIXVSO 90X125_IX	125	15	221	0,6	0,25	<a href="#">8595568904720</a>
●	NIXVSO 90X250_IX	250	15	221	0,6	0,45	<a href="#">8595568904737</a>
⊕	NIXVSO 90X500_IX	500	15	221	0,6	0,86	<a href="#">8595568904744</a>







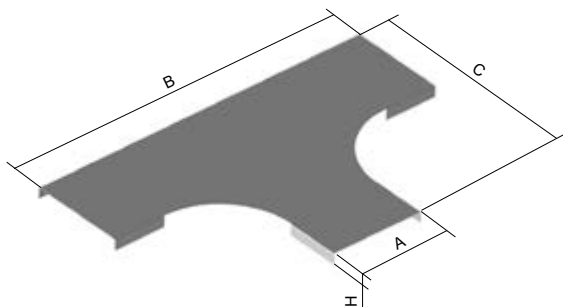
## T-idom



► A kábelcsatornát be kell csúsztatni az idomba és NIXSM 6X10 (old. 24) csavarral kell rögzíteni.

	cikkszám	A	H	B	C	t	‡	‡f	EAN
●	NIXT 50X62_IX	62	50	385	225	0,8	0,61	6	<a href="https://ean.com/8595057672888">8595057672888</a>
●	NIXT 50X125_IX	125	50	448	288	0,8	0,87	6	<a href="https://ean.com/8595057672826">8595057672826</a>
●	NIXT 50X250_IX	250	50	573	413	0,8	1,52	6	<a href="https://ean.com/8595057672857">8595057672857</a>
●	NIXT 100X125_IX	125	100	448	288	0,8	1,19	12	<a href="https://ean.com/8595057672765">8595057672765</a>
●	NIXT 100X250_IX	250	100	573	413	0,8	1,88	12	<a href="https://ean.com/8595057672772">8595057672772</a>
⊕	NIXT 100X500_IX	500	100	823	663	0,8	3,87	12	<a href="https://ean.com/8595057672796">8595057672796</a>

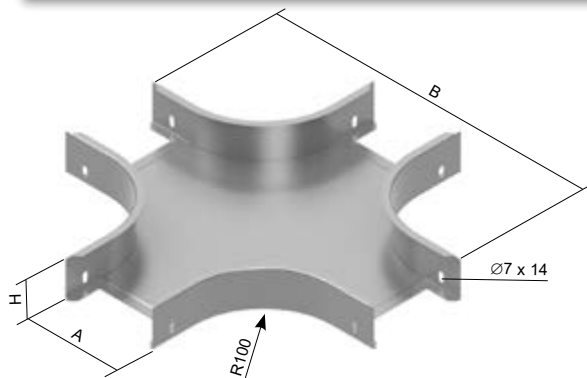
## T-idom fedél



► A fedelet az NIXUV (old. 5) kapocssal lehet rögzíteni.

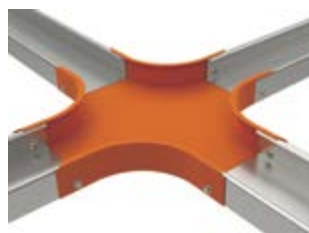
	cikkszám	A	H	B	C	t	‡	EAN
●	NIXVT 62_IX	62	15	409	238	0,6	0,25	<a href="https://ean.com/8595057675018">8595057675018</a>
●	NIXVT 125_IX	125	15	472	300	0,6	0,47	<a href="https://ean.com/8595057674936">8595057674936</a>
●	NIXVT 250_IX	250	15	597	426	0,6	1,01	<a href="https://ean.com/8595057674967">8595057674967</a>
⊕	NIXVT 500_IX	500	15	848	676	0,6	2,56	<a href="https://ean.com/8595057674998">8595057674998</a>

## kereszt idom

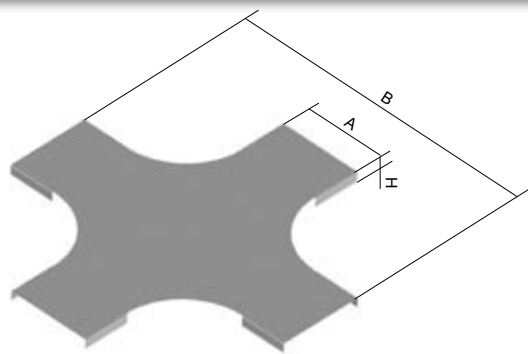


► A kábelcsatornát be kell csúsztatni az idomba és NIXSM 6X10 (old. 24) csavarral kell rögzíteni.

	cikkszám	A	H	B	t	‡	‡f	EAN
⊕	NIXKR 50X62_IX	62	50	385	0,8	0,77	8	<a href="#">8595057670532</a>
⊕	NIXKR 50X125_IX	125	50	448	0,8	1,04	8	<a href="#">8595057670488</a>
⊕	NIXKR 50X250_IX	250	50	573	0,8	1,74	8	<a href="#">8595057670501</a>
⊕	NIXKR 100X125_IX	125	100	448	0,8	1,39	16	<a href="#">8595057670426</a>
⊕	NIXKR 100X250_IX	250	100	573	0,8	2,10	16	<a href="#">8595057670433</a>
⊕	NIXKR 100X500_IX	500	100	823	0,8	4,09	16	<a href="#">8595057670457</a>



## kereszt idom fedél



► A fedelet az NIXUV (old. 5) kapoccsal lehet rögzíteni.

	cikkszám	A	H	B	t	‡	EAN
⊕	NIXVKR 62_IX	62	15	409	0,6	0,31	<a href="#">8595057674097</a>
⊕	NIXVKR 125_IX	125	15	472	0,6	0,58	<a href="#">8595057674011</a>
⊕	NIXVKR 250_IX	250	15	597	0,6	1,22	<a href="#">8595057674042</a>
⊕	NIXVKR 500_IX	500	15	848	0,6	2,95	<a href="#">8595057674073</a>



### univerzális csatlakozó idom

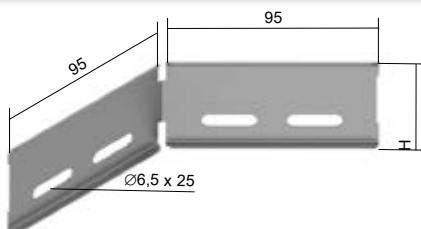


- ▶ A csuklós összekötőt NIXSM 6X10 csavarokkal kell rögzíteni a kábelalécához (old. 24).
- ▶ Csomagolási egység: 1 db / csomag, 2 db szükséges egy könyök idom kialakításához.

	cikkszám	H	†	‡	§	EAN
●	<b>INOXSK 50_IX</b>	43	1,0	0,09	2	<a href="#">8595568930552</a>
●	<b>INOXSK 100_IX</b>	93	1,0	0,21	4	<a href="#">8595568930569</a>



### univerzális csatlakozó idom

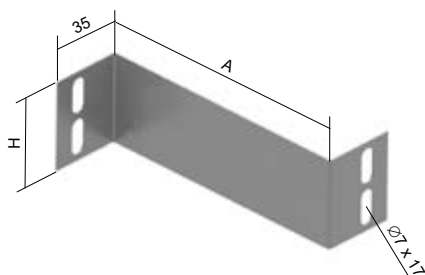


- ▶ Az összekötést az NIXSM 6X10 (old. 24) csavarokkal kell rögzíteni.
- ▶ Az univerzális csatlakozó idom a nyomvonal kanyarodásánál használható, a nagy hajlítású rádiuszok vagy az oszlopok és pillérek megkerülésére is alkalmas.
- ▶ Az idom előnye, hogy a nyomvonal bármilyen szögű elfordítására ad lehetőséget.

	cikkszám	H	†	‡	EAN
●	<b>NIXSUK 50_IX</b>	46	0,8	0,05	<a href="#">8595057672666</a>
●	<b>NIXSUK 100_IX</b>	96	0,8	0,12	<a href="#">8595057672642</a>



## szűkítő idom

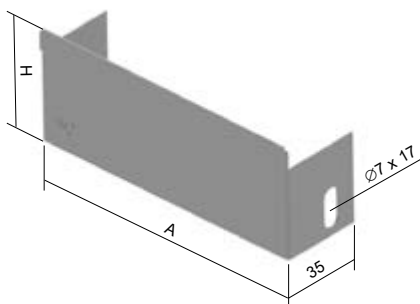


- ▶ Az összekötést az NIXSM 6X10 (old. 24) csavarokkal kell rögzíteni.
- ▶ A szűkítő idommal különböző szélességű, de azonos falmagasságú tálcák köthetők össze.

	cikkszám	A	H	t	‡	lf	EAN
●	NIXR 50X62_IX	65	43	0,6	0,02	2	<a href="#">8595057672031</a>
●	NIXR 50X125_IX	127	43	0,6	0,04	2	<a href="#">8595057672017</a>
●	NIXR 100X125_IX	127	93	0,6	0,08	4	<a href="#">8595057671997</a>
⊕	NIXR 100X250_IX	250	93	0,6	0,18	4	<a href="#">8595057672000</a>



## végzáró

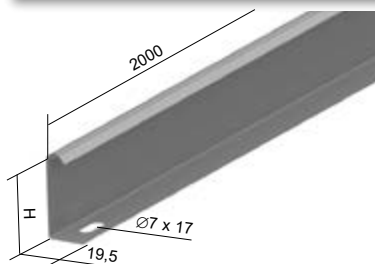


- ▶ Az összekötést az NIXSM 6X10 (old. 24) csavarokkal kell rögzíteni.
- ▶ A végzáró a nyomvonal lezárására szolgál.

	cikkszám	A	H	t	‡	lf	EAN
●	NIXK 50X62_IX	60	50	0,6	0,03	2	<a href="#">8595057670020</a>
●	NIXK 50X125_IX	123	50	0,6	0,04	2	<a href="#">8595057669994</a>
●	NIXK 50X250_IX	248	50	0,6	0,07	4	<a href="#">8595057670006</a>
●	NIXK 100X125_IX	125	100	0,6	0,08	2	<a href="#">8595057669956</a>
●	NIXK 100X250_IX	250	100	0,6	0,14	4	<a href="#">8595057669963</a>
⊕	NIXK 100X500_IX	500	100	0,6	0,34	4	<a href="#">8595057669970</a>



## válaszfal



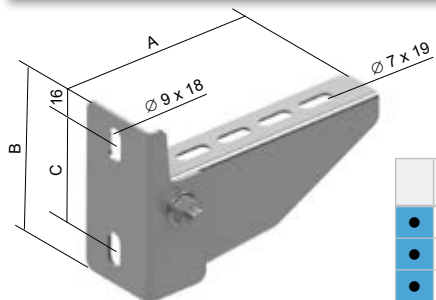
- ▶ A válaszfal szabványos mérete 2m.
- ▶ Az összekötést az NIXSM 6X10 (old. 24) csavarokkal kell rögzíteni.

	cikkszám	H	t	‡	EAN
●	NIXPZ 50_IX	44	0,6	0,35	<a href="#">8595057671973</a>
●	NIXPZ 100_IX	94	0,6	0,60	<a href="#">8595057671959</a>





fali tartó

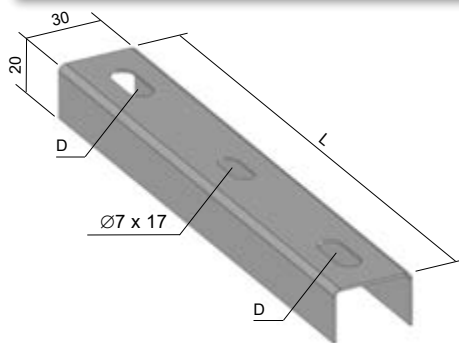


- ▶ A kábeltálcát a fali konzolhoz az NIXSM 6X10 (old. 24) csavarokkal kell rögzíteni.
- ▶ A konzolt 2 db INOXKPO 8X75 dübellel (old. 26) kell a falhoz rögzíteni.

	cikkszám	A	B	C	±	‡	EAN
●	NIXDS 62_IX	88	72	38	180	0,13	<a href="#">8595568917492</a>
●	NIXDS 125_IX	142	90	56	160	0,22	<a href="#">8595568917508</a>
●	NIXDS 250_IX	267	104	70	150	0,38	<a href="#">8595568917515</a>
⊕	NIXDS 500_IX	518	130	90	170	1,02	<a href="#">8595568924377</a>

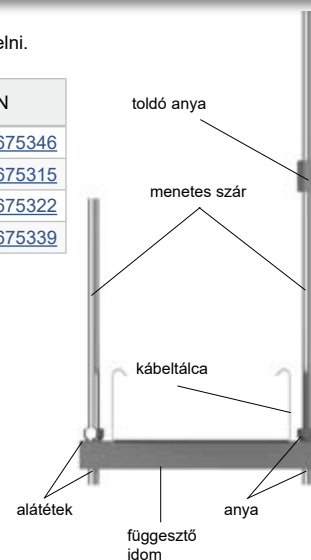


függesztő idom

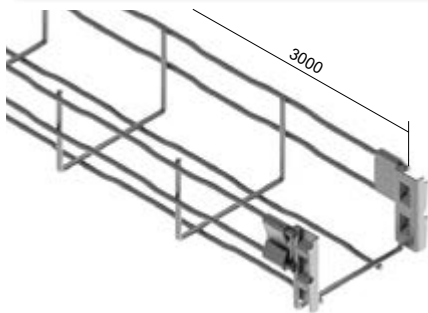


- ▶ A kábeltálcát a függesztő idommal és menetes szárral lehet felszerelni.

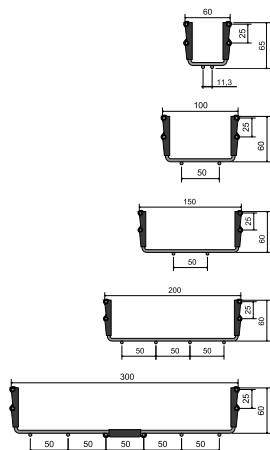
	cikkszám	L	D	±	‡	EAN
●	NIXZ 62_IX	107	Ø9 x 18	1,0	0,05	<a href="#">8595057675346</a>
●	NIXZ 125_IX	170	Ø9 x 18	1,0	0,09	<a href="#">8595057675315</a>
●	NIXZ 250_IX	295	Ø9 x 18	1,0	0,15	<a href="#">8595057675322</a>
⊕	NIXZ 500_IX	545	Ø11 x 20	1,0	0,28	<a href="#">8595057675339</a>



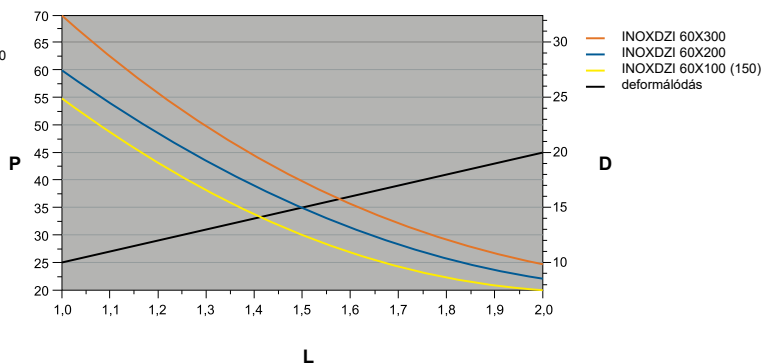
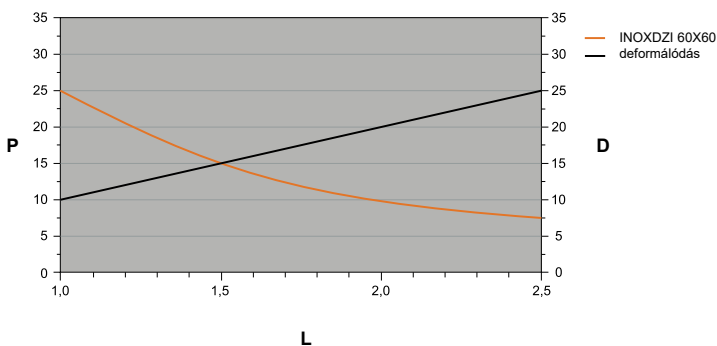
## huzalrács kábeltálca integrált toldóval



- ▶ A huzalrács tálca egyik végén toldó van kialakítva – 200 mm szélességig a toldó csak az oldalfalakon van, 300 mm szélességtől pedig az oldalfalakon és a tálca alján is.
- ▶ A tálcák csatlakoztatása a lentí képen látható. Ebben az esetben az áramvezető csatlakozás is teljesül.
- ▶ A megfelelő szellőzés biztosítása érdekében a kábeltálcákat egymástól legalább 250 mm-re kell szerelni és 20 mm távolságot kell tartani a faltól.
- ▶ **A rozsdamentes hálós kábeltálcák AISI 304 acélból készülnek.**



	cikkszám	∅	☒	‡	EAN
●	INOXDZI 60X60_BIX	3,5	21	0,59	<a href="https://ean.com/8595568931399">8595568931399</a>
●	INOXDZI 60X100_BIX	4,0	43	0,82	<a href="https://ean.com/8595568931405">8595568931405</a>
⌚	INOXDZI 60X150_BIX	4,0	72	0,88	<a href="https://ean.com/8595568931412">8595568931412</a>
⌚	INOXDZI 60X200_BIX	4,0	100	1,13	<a href="https://ean.com/8595568931429">8595568931429</a>
⌚	INOXDZI 60X300_BIX	4,4	156	1,74	<a href="https://ean.com/8595568931436">8595568931436</a>



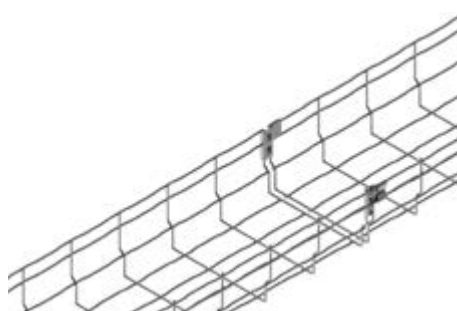
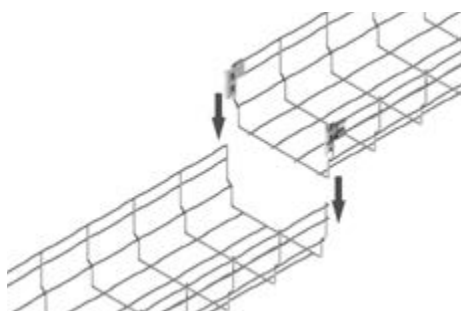
Az ábra mutatja a maximális kábeltálca terhelhetőséget a tartók távolságának függvényében.

A grafikonon szereplő értékek nem tartalmazzák a környezeti adottságokból eredő tényezőket és nem értendők személyterhelésre.

L = tartók távolsága (m)

P = megengedett terhelhetőség (súly kg/m)

D = deformálódás (mm)





rögzítőcsavar



- ▶ A csavar speciális kialakítása gyors és tartós kötést biztosít például a huzalrács kábelátalca fali tartóra rögzítésekor.

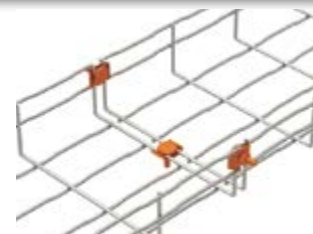
	cikkszám	‡	EAN
⊕	INOXDZSU/B_BX	0,02	<a href="#">8595057697263</a>

toldó

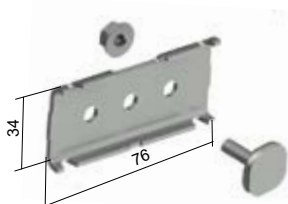


- ▶ A csavarfej speciális kivitele lehetővé teszi a gyors és biztos összekötést a tálcák bármely oldalánál.

	cikkszám	‡	EAN
⊕	INOXDZS/B_BX	0,03	<a href="#">8595057697256</a>



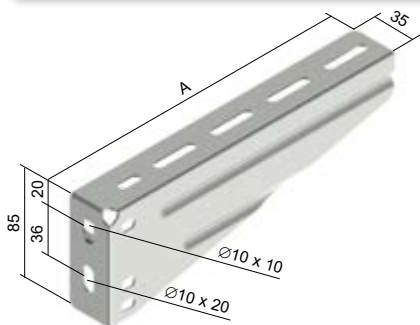
összekötés megerősítő lemez



- ▶ Az összekötés megerősítő lemez a tálcák biztos csatlakozására szolgál.
- ▶ A INOXDZSU/B csavar tartozék.

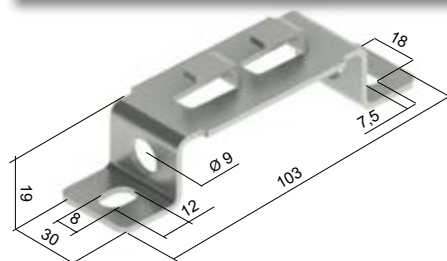
	cikkszám	‡	EAN
⊕	INOXDZSP/B_BX	0,06	<a href="#">8595568902856</a>



**fali tartó**


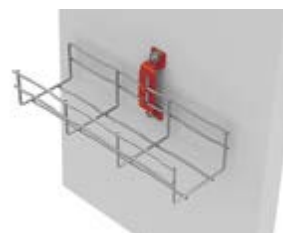
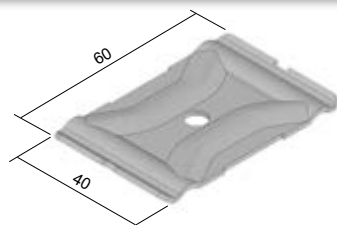
- ▶ A huzalrács tálcá 2 INOXDZSU/B csavarral rögzíthető a tartóra.
- ▶ Az INOXDZ 60X60 tálcá INOXDZZ/B tartóval rögzíthető a falra.

	cikkszám	A	↓	‡	EAN
⊕	<b>INOXDZDS 100/B_BX</b>	150	100	0,23	<a href="#">8595568902917</a>
⊕	<b>INOXDZDS 150/B_BX</b>	200	80	0,29	<a href="#">8595568902924</a>
⊕	<b>INOXDZDS 200/B_BX</b>	250	70	0,40	<a href="#">8595568902931</a>
⊕	<b>INOXDZDS 300/B_BX</b>	350	50	0,49	<a href="#">8595568902948</a>


**akasztó**


- ▶ Az akasztóval a falhoz vagy a mennyezethez rögzíthetjük a huzalrács kábeltálcákat Ø 8 mm-es menetes szárral.
- ▶ Az akasztó mennyezetről két menetes szárral rögzíthető 60 mm magas és 60-200 mm széles tálcákhoz.
- ▶ Az oldalfali rögzítés csak a 60X60 és a 60X100 tálcák esetében lehetséges.
- ▶ A sarokvas rögzítése a KPO 6 dübelekkel történik (2 db).

	cikkszám	‡	EAN
⊕	<b>INOXDZZ/B_BX</b>	0,05	<a href="#">8595568902863</a>


**központi felfüggesztő**


- ▶ A központi felfüggesztővel a mennyezethez rögzíthetjük a huzalrács kábeltálcákat. A felfüggesztéshez 2 db felfüggesztő kell és az Ø 8 mm-es menetes szár.
- ▶ A 60X60 huzalrács kábeltálcákhoz ez a felfüggesztő nem alkalmas.
- ▶ Egyszeres rögzítés esetén használjunk egy belső felfüggesztőt, amelyhez 2 db központi felfüggesztőt kell rendelni.
- ▶ Ez a felfüggesztés maximum 300 mm-es kábeltálcáig alkalmazható.

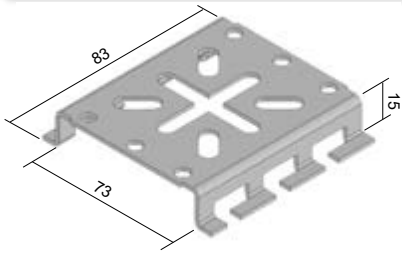
	cikkszám	‡	EAN
⊕	<b>INOXDZCZ/B_BX</b>	0,03	<a href="#">8595568902870</a>







**szerelelőlemez**



- ▶ A szerelelőlemez villanszerelési dobozok rögzítésére szolgál.
- ▶ A szerelelőlemez rögzíthető az összes huzalrács kábelátalca külső-alsó részéhez is kivétel a INOXDZ 60X60 tálcák.



	cikkszám	‡	EAN
⊕	<b>INOXDZMD/B_BX</b>	0,08	<a href="#">8595568902887</a>

1

2

3

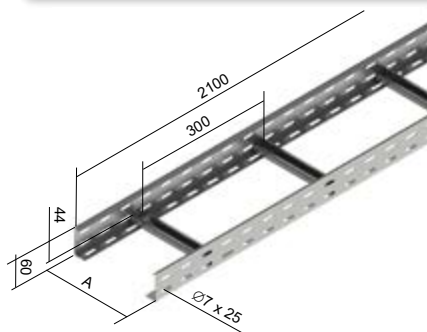
4

5

6

index

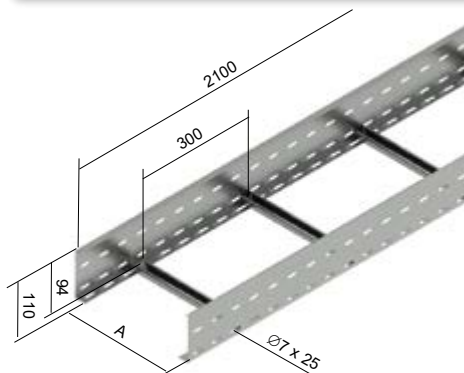
## 60 - rozsdamentes kábellétra



- ▶ A kábellétra szabványos hossza 2,1 m.
- ▶ A kábellétrák csatlakoztatása INOXS 60 (old. 18) toldókkal és legalább 4db NIXSM 6X10 (old. 24) csavarral lehetséges.
- ▶ A perforált oldalak hajlított élű L-profil alkotnak. A perforált C profilú válaszfalak szegecsekkel vannak rögzítve az oldalsó panelekhez 300 mm távolságra, nyitott oldallal felfelé.

	cikkszám	A	t	‡	∩	EAN
⊕	<b>INOXKL 60X200_IX</b>	200	1,2	2,1	168	<a href="#">8595057641907</a>
⊕	<b>INOXKL 60X300_IX</b>	300	1,2	2,3	109,2	<a href="#">8595057641914</a>
⊕	<b>INOXKL 60X400_IX</b>	400	1,2	2,5	75,6	<a href="#">8595057641921</a>

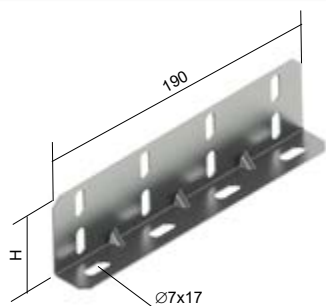
## 110 - rozsdamentes kábellétra



- ▶ A kábellétra szabványos hossza 2,1 m.
- ▶ A kábellétrák csatlakoztatása INOXS 110 (old. 18) toldókkal és legalább 8db NIXSM 6X10 (old. 24) csavarral lehetséges.
- ▶ A perforált oldalak hajlított élű L-profil alkotnak. A perforált C profilú válaszfalak szegecsekkel vannak rögzítve az oldalsó panelekhez 300 mm távolságra, nyitott oldallal felfelé.

	cikkszám	A	t	‡	∩	EAN
⊕	<b>INOXKL 110X200_IX</b>	200	1,2	3,1	84	<a href="#">8595568934116</a>
⊕	<b>INOXKL 110X300_IX</b>	300	1,2	3,3	58,8	<a href="#">8595568934123</a>
⊕	<b>INOXKL 110X400_IX</b>	400	1,2	3,5	42	<a href="#">8595568934130</a>

## rozsdamentes acél toldó



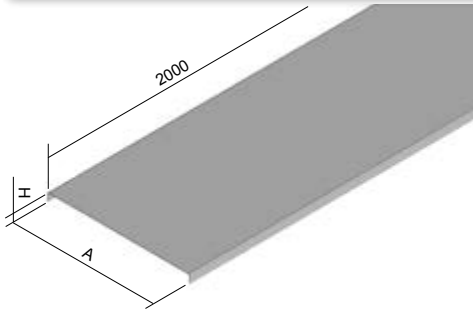
- ▶ Rozsdamentes kábellétrák csatlakoztatására szolgál.
- ▶ NIXSM 6X10 csavarokkal rögzíthető (old. 24).

	cikkszám	H	t	‡	‡f	EAN
⊕	<b>INOXS 60_IX</b>	50	1,2	0,12	4	<a href="#">8595568934215</a>
⊕	<b>INOXS 110_IX</b>	98	1,2	0,21	8	<a href="#">8595568934147</a>





## kábellétra fedél



- ▶ A kábellétra fedél szabványos hosszúsága 2 m.
- ▶ A fedél INOXUV fedélrögzítővel és NIXSM 6X10 csavarral rögzíthető (2 db/m) a kábellétrára (old. 24).

	cikkszám	A	H	t	‡	EAN
⊕	<b>INOXV 200_IX</b>	200	14	0,8	1,46	<a href="#">8595057632271</a>
⊕	<b>INOXV 300_IX</b>	300	14	0,8	2,1	<a href="#">8595057641853</a>
⊕	<b>INOXV 400_IX</b>	400	14	0,8	2,74	<a href="#">8595057641860</a>

## rozsdamentes acél fedélrögzítő

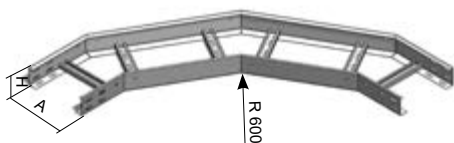


- ▶ NIXSM 6X10 csavarral rögzíthető.
- ▶ A fedelek rögzíthetők közvetlenül a kábeltálcák csatlakozásánál vagy az oldalsó panelek hosszanti perforációiban.

	cikkszám	t	‡	EAN
⊕	<b>INOXUV_IX</b>	1	0,01	<a href="#">8595568934239</a>



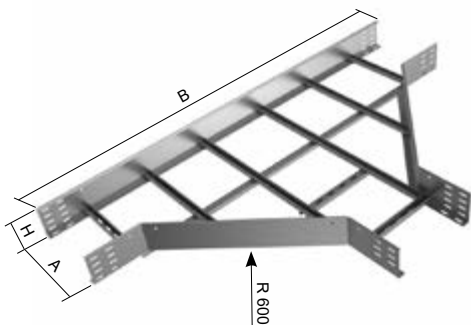
## vízszintes kanyaridom



- A rozsdamentes kanyaridom a rozsdamentes létrához INOXStoldókkal (old. 18) és NIXSM 6X10 (old. 24) csavarokkal rögzíthető.

	cikkszám	A	H	t	lf	EAN
⊕	<a href="#">INOXKLOBH 60X200_IX</a>	200	60	1,2	16	<a href="#">8595568934345</a>
⊕	<a href="#">INOXKLOBH 60X300_IX</a>	300	60	1,2	16	<a href="#">8595568934352</a>
⊕	<a href="#">INOXKLOBH 60X400_IX</a>	400	60	1,2	16	<a href="#">8595568934369</a>
⊕	<a href="#">INOXKLOBH 110X200_IX</a>	200	110	1,2	32	<a href="#">8595568934376</a>
⊕	<a href="#">INOXKLOBH 110X300_IX</a>	300	110	1,2	32	<a href="#">8595568934383</a>
⊕	<a href="#">INOXKLOBH 110X400_IX</a>	400	110	1,2	32	<a href="#">8595568934390</a>

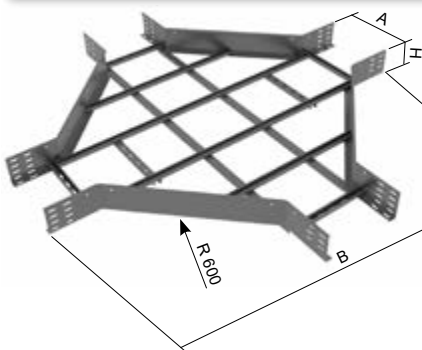
## T-idom



- A rozsdamentes T-idom a rozsdamentes létrához INOXStoldókkal (old. 18) és NIXSM 6X10 csavarokkal rögzíthető (old. 24).

	cikkszám	A	H	B	t	lf	EAN
⊕	<a href="#">INOXKLT 60X200_IX</a>	200	60	1400	1,2	24	<a href="#">8595568934406</a>
⊕	<a href="#">INOXKLT 60X300_IX</a>	300	60	1500	1,2	24	<a href="#">8595568934413</a>
⊕	<a href="#">INOXKLT 60X400_IX</a>	400	60	1600	1,2	24	<a href="#">8595568934420</a>
⊕	<a href="#">INOXKLT 110X200_IX</a>	200	110	1400	1,2	48	<a href="#">8595568934437</a>
⊕	<a href="#">INOXKLT 110X300_IX</a>	300	110	1500	1,2	48	<a href="#">8595568934444</a>
⊕	<a href="#">INOXKLT 110X400_IX</a>	400	110	1600	1,2	48	<a href="#">8595568934451</a>

## kereszt idom



- A rozsdamentes keresztidom a rozsdamentes létrához INOXStoldókkal (old. 18) és NIXSM 6X10 csavarokkal rögzíthető (old. 24).

	cikkszám	A	H	B	t	lf	EAN
⊕	<a href="#">INOXKLR 60X200_IX</a>	200	60	1400	1,2	32	<a href="#">8595568934468</a>
⊕	<a href="#">INOXKLR 60X300_IX</a>	300	60	1500	1,2	32	<a href="#">8595568934475</a>
⊕	<a href="#">INOXKLR 60X400_IX</a>	400	60	1600	1,2	32	<a href="#">8595568934482</a>
⊕	<a href="#">INOXKLR 110X200_IX</a>	200	110	1400	1,2	64	<a href="#">8595568934499</a>
⊕	<a href="#">INOXKLR 110X300_IX</a>	300	110	1500	1,2	64	<a href="#">8595568934505</a>
⊕	<a href="#">INOXKLR 110X400_IX</a>	400	110	1600	1,2	64	<a href="#">8595568934512</a>



### univerzális csatlakozó idom

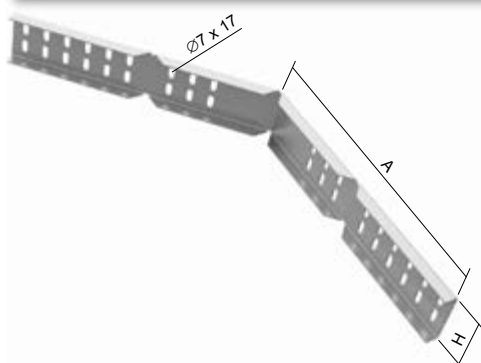


- ▶ Csuklós csatlakoztatásokhoz használható az NIXSM 6X10 (old. 24) csavarokkal.
- ▶ Csomagolási egység: 1 db / csomag, 2 db szükséges egy könyök idom kialakításához.

	cikkszám	H	t	‡	‡̄	EAN
⊕	<b>INOXSK 60_IX</b>	53	1,2	0,15	4	<a href="#">8595057631199</a>
⊕	<b>INOXSK 110_IX</b>	103	1,2	0,36	8	<a href="#">8595568934178</a>



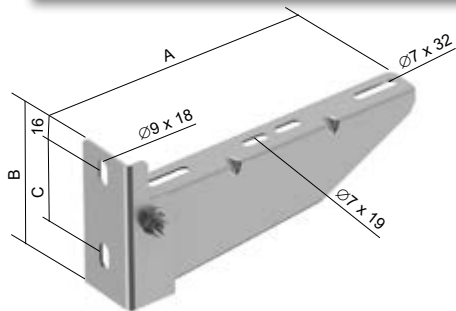
### vízszintes oldalfali szorító



- ▶ A kábellétra nyomvonalon elágazások készítésére vagy kábellétra alkatrészek helyettesítésére alkalmazhatók illetve különböző szögű és sugarú elfordításokhoz. A csatlakozók költséghatékony és univerzális megoldások a vízszintes elágazások elkészítéséhez.
- ▶ Le kell vágni a kábellétra oldalfalát a 15 mm-es lehajtáshoz az alja felett – az alsó perforációs tengelyben.
- ▶ Az NCH-t (old. 27) itt használni kell.
- ▶ Az idom csatlakoztatásához NIXSM 6X10 csavarokat kell használni (old. 24).

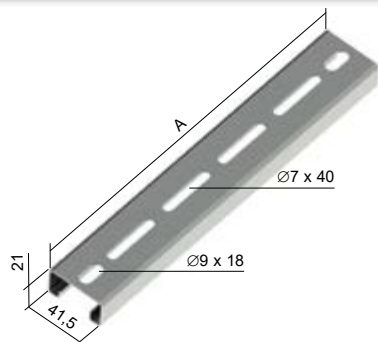
	cikkszám	H	A	t	‡	EAN
⊕	<b>INOXBSKH 60_K_IX</b>	63	140	1,5	0,27	<a href="#">8595568905840</a>
⊕	<b>INOXBSKH 110_K_IX</b>	113	140	1,5	0,42	<a href="#">8595568934161</a>
⊕	<b>INOXBSKH 60_D_IX</b>	63	315	1,5	0,62	<a href="#">8595568905857</a>
⊕	<b>INOXBSKH 110_D_IX</b>	113	315	1,5	0,98	<a href="#">8595568934154</a>



**konzol – közepes terhelhetőségű**


- ▶ A konzolt felszerelhetjük a falra vagy az mennyezet profilra.
- ▶ A falhoz rögzíthető 2 db. Ø 8 mm kampóval.
- ▶ Az INOXSPS mennyezeti tartó INOXPM csúszóanyával és INOXS csavarokkal szerelhető.
- ▶ A kábellétra NIXSM 6X10 csavarokkal rögzíthető a tartóra.

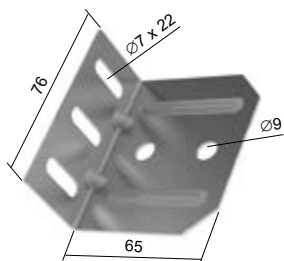
	cikkszám	A	B	C	⊥	‡	EAN
⊕	<b>INOXDS 200_IX</b>	222	104	60	150	0,34	<a href="#">8595568934185</a>
⊕	<b>INOXDS 300_IX</b>	322	110	70	130	0,47	<a href="#">8595568934192</a>
⊕	<b>INOXDS 400_IX</b>	422	116	80	100	0,61	<a href="#">8595568934208</a>


**tartó profil**


- ▶ A tartósín két INOZT 8 menetes szárral + INOXM 8 anyákkal és PD 8 alátétekkel szerelhető.
- ▶ **A tartóprofil méretét a kábellétra szélessége +50 mm szerint kell meghatározni**, például ha a létra 200 mm széles, akkor INOXNP 250-at kell rendelni.
- ▶ A kábellétra NIXSM 6X10 csavarokkal rögzíthető a sínre (old. 24).



	cikkszám	A	‡	⊥	‡	pro KL	EAN
⊕	<b>INOXNP 250_IX</b>	250	1,2	100	0,24	INOXKL ...X200	<a href="#">8595568906281</a>
⊕	<b>INOXNP 350_IX</b>	350	1,2	100	0,33	INOXKL ...X300	<a href="#">8595568906298</a>
⊕	<b>INOXNP 450_IX</b>	450	1,2	100	0,42	INOXKL ...X400	<a href="#">8595568906304</a>

**kábellétra fal tartó**


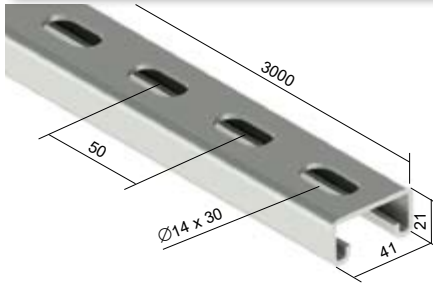
- ▶ A kábellétra szereléséhez az NIXSM 6X10 (old. 24) csavarok használhatóak.
- ▶ A falba 8 mm-es dübelt kell használni.

	cikkszám	‡	‡	EAN
⊕	<b>INOXKLSU_IX</b>	1,5	0,07	<a href="#">8595568936516</a>



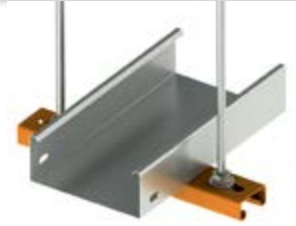


**szerező profil**

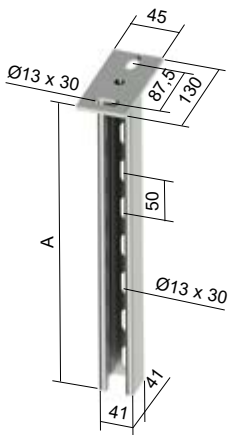


- ▶ A menetes szákra szerelt kábeltálcák felfüggesztésére alkalmas.
- ▶ A szerezőprofil az OKSPL védőburkolattal lezárható (old. 1-27).

cikkszám	†	EAN
INOXMP 41X21_IX	2,5	8595057630598



**mennyezeti konzol közepes terhelhetőségű**

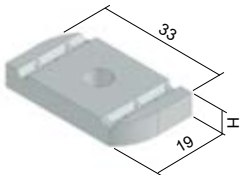


- ▶ NIXDS vagy INOXDS tartóhoz kialakítva, INOXPM csúszóanyákkal és INOXS hatlapfejű csavarokkal.
- ▶ Kétoldali szereléshez a tartók INOX S..X70 csavarokkal, INOXM anyákkal és INOXPD alátétekkel.
- ▶ AISI 316 rozsdamentes acélból készül.
- ▶ OKSPS - a zárósapka PE-ből készül.

cikkszám	A	‡	EAN
INOXSPS 200_IX	208	0,83	8595568930392
INOXSPS 300_IX	308	1,04	8595568930408
INOXSPS 400_IX	408	1,28	8595568930415
INOXSPS 500_IX	508	1,45	8595568930422
INOXSPS 600_IX	608	1,78	8595568930439
OKSPS_DB	-	0,01	8595057633841



**négyszögletes anya**

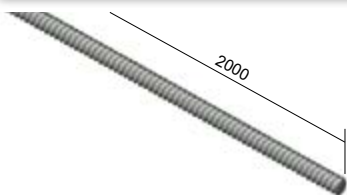


- ▶ Az INOXSPS mennyezeti konzolhoz rögzítéshez.

cikkszám	‡	H	EAN
INOXPM 41 M 8_IX	0,03	6	8595057630611
INOXPM 41 M 10_IX	0,03	8	8595057642515



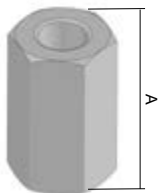
## menetes szár



► DIN 976.

	cikkszám	Ø	EAN
●	<b>INOXZT 8_IX</b>	M8	<a href="#">8595057630604</a>
⊕	<b>INOXZT 10_IX</b>	M10	<a href="#">8595057642683</a>

## toldó anya



► Két INOXZT 8 menetes szár összekötésére használható.

	cikkszám	A	Ø	‡	EAN
⊕	<b>INOXMZ 8_IX</b>	24	M8	0,02	<a href="#">8595568930217</a>
⊕	<b>INOXMZ 10_IX</b>	30	M10	0,02	<a href="#">8595568930064</a>

## csavar + anya + körmősalátét



- A körmős alátétek biztosítják az áramvezető kapcsolatot.
- Kábeltálcák és kiegészítők csatlakozásának rögzítésére vagy tartóhoz rögzítésére szolgál.

	cikkszám	∪	EAN
●	<b>NIXSMP 5X10_IX</b>	100	<a href="#">8595568904751</a>

## fejes csavar és körmős anya



- A körmős alátétek biztosítják az áramvezető kapcsolatot.
- Kábeltálcák és kiegészítők csatlakozásának rögzítésére vagy tartóhoz rögzítésére szolgál.

	cikkszám	∪	EAN
●	<b>NIXSM 6X10_IX</b>	100	<a href="#">8595057672185</a>





## hatlapfejű csavar



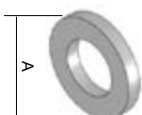
	cikkszám	‡	∪	EAN
⊖	<b>INOXS 8X20_IX</b>	0,012	100	<a href="#">8595057642546</a>
⊖	<b>INOXS 8X70_IX</b>	0,028	100	<a href="#">8595568930194</a>
⊖	<b>INOXS 10X20_IX</b>	0,021	100	<a href="#">8595057642560</a>
⊖	<b>INOXS 10X70_IX</b>	0,046	100	<a href="#">8595568904126</a>

## hatszögletű anya



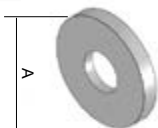
	cikkszám	∪	EAN
●	<b>INOXM 8_IX</b>	100	<a href="#">8595057630635</a>
⊖	<b>INOXM 10_IX</b>	100	<a href="#">8595057642706</a>

## alátét



	cikkszám	A	∪	EAN
●	<b>INOXPD 8_IX</b>	16	100	<a href="#">8595057630710</a>
⊖	<b>INOXPD 10_IX</b>	20	100	<a href="#">8595057642720</a>

## nagyméretű alátét

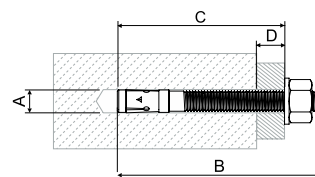


	cikkszám	A	∪	EAN
⊖	<b>INOXPVL 6_IX</b>	18	100	<a href="#">8595057642737</a>
⊖	<b>INOXPVL 8_IX</b>	24	100	<a href="#">8595057642744</a>
⊖	<b>INOXPVL 10_IX</b>	30	100	<a href="#">8595057642751</a>

## dűbel



- ▶ Alkalmos C20/25-ös betonba és szilárd szerkezetű természetes kőbe egyaránt.
- ▶ A következő alapanyagokba használható: repedés hajlamos- és anélküli betonba, szilárd szerkezetű természetes kőbe.



cikkszám	szeizmikus besorolás	fúrófej átmérő A [mm]	ütköző dűbel hossza B [mm]	tényleges dűbelmélység C [mm]	maximális hasznos hossz D [mm]	menet	csavarkulcs mérete	EAN
● INOXKPO 8X75_IX	C1	8	75	65	10	M8x38	13	<a href="#">8595568921987</a>
● INOXKPO 10X95_IX	C1/C2	10	105	95	20	M10x63	17	<a href="#">8595568905888</a>

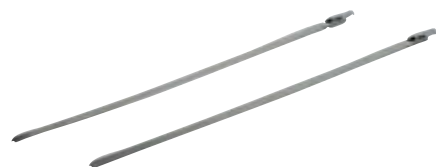
## acél ütköző dűbel



- ▶ A rögzítő dűbeleket a menetes száruk közvetlenül az alapanyaghoz (beton, téglá) való rögzítésére használják.
- ▶ A - fúrószerszám átmérő
- ▶ B - a dűbel teljes hossza
- ▶ C - minimális furatmélység

cikkszám	A	B	C	menet	‡	EAN
● INOXKPOZ 8_IX	10	30	33	M8x14	0,01	<a href="#">8595568905895</a>
● INOXKPOZ 10_IX	12	40	43	M10x17	0,01	<a href="#">8595568905901</a>

## szorító heveder

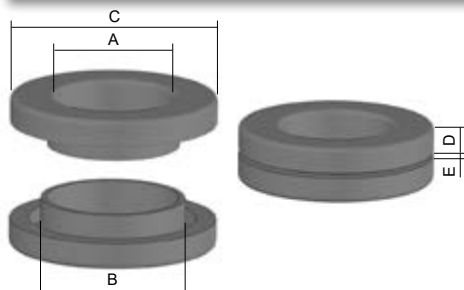


- ▶ A szorító hevederrel rögzíthetjük az NIXV 40 (old. 4) fedelet az NIXKZN 20X40 tálcához (old. 3).
- ▶ A kötés nem oldható.

cikkszám	‡	∩	EAN
● SPK 200X4.6_IX	0,002	100	<a href="#">8595057698116</a>



## kábelvédő



- ▶ A kábelvédő a kábel biztonságos átvezetését teszi lehetővé a tálcán keresztül.
- ▶ A kábelvédő egyik felét helyezük a tálcán lévő oldalsó vagy középső kivágásba majd a másik felét is helyezük bele és finoman nyomjuk össze a két részt míg össze nem kapcsolódnak.



B - a furat átmérője

	cikkszám	A	B	C	D	E	‡	EAN
●	<b>NKP 9_FB</b>	10	<b>15</b>	24	5	0,5 - 5	0,002	<a href="#">8595057689466</a>
●	<b>NKP 11_FB</b>	12	<b>18,5</b>	26	6	0,5 - 5	0,004	<a href="#">8595057689473</a>
●	<b>NKP 13_FB</b>	16	<b>20</b>	31	6	0,5 - 5	0,006	<a href="#">8595057689480</a>
●	<b>NKP 16_FB</b>	17	<b>22</b>	33	6	0,5 - 5	0,006	<a href="#">8595057689497</a>
●	<b>NKP 21_FB</b>	24	<b>28</b>	40	7	0,5 - 5	0,010	<a href="#">8595057689503</a>
●	<b>NKP 29_FB</b>	31	<b>37</b>	53	7	0,5 - 5	0,018	<a href="#">8595057689510</a>

## élvédő



- ▶ Acélbetétes műanyag élvédő a tálca éleinek takarására.
- ▶ Az élvédő csak a 10 többszörösének megfelelő mennyiségben rendelhető.
- ▶ Az élvédő max. 2 mm-es lemezvastagságig használható.

	cikkszám	‡	EAN
●	<b>NCH_XX</b>	0,06	<a href="#">8595057669932</a>

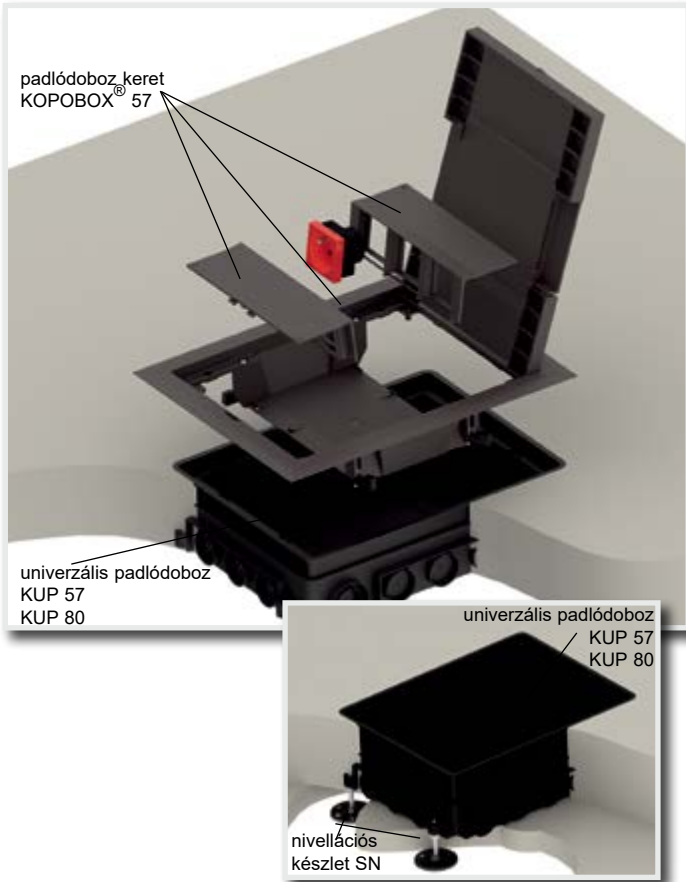




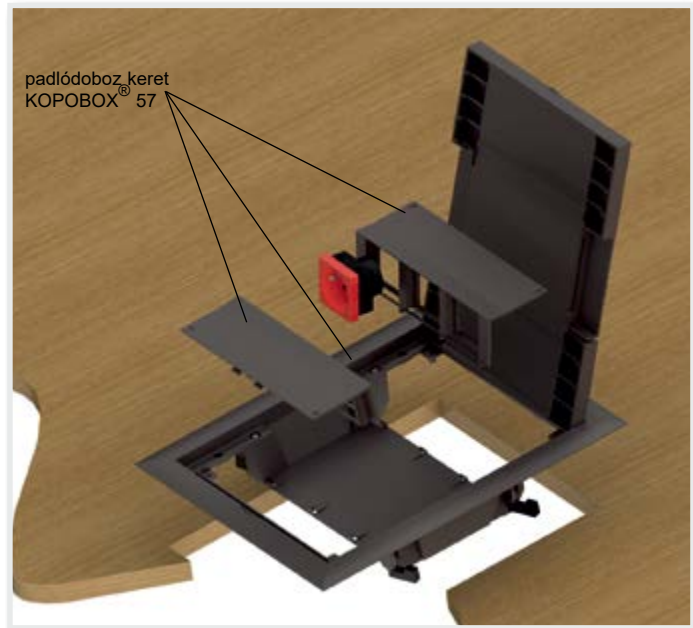
**6**

**PADLÓ ALATTI  
RENDSZEREK**

### KOPOBOX® 57 padlódoboz 6 moduláris szerelvényhez - betonba való használat



### KOPOBOX® 57 padlódoboz 6 moduláris szerelvényhez - betonba való használat



KOPOBOX® 57-ből és a KUP 57-ből, vagy a KUP 80-ból álló komplett padlódoboz-készlet a 45 x 45 mm-es moduláris készülékek elhelyezésére lett tervezve. Ne használjuk a szerelőlábakat, amikor KOPOBOX® 57-et a KUP-ba illesztjük. A KUP 57 betondoboz az 57 - 75 mm a KUP 80 doboz a 80 - 95 mm mélységű beton aljzatokba való elhelyezésre alkalmas. A betondobozokat szükséges az aljzathoz rögzíteni. A doboz magasságát, a belső keretet emelő csavarok segítségével állíthatjuk be. A KUP 57 doboz 57 - 75 mm-ig, a KUP 80 doboz 80 - 95 mm-ig állítható.

Ha a betonréteg magasabb, mint 75 mm (KUP 57 doboz esetén) vagy 95 mm (KUP 80 doboz esetén) szükséges, hogy használjuk az SN (4 darabos) szint-beállítókészletet, amit az aljzatra rögzítünk. Lehetővé teszi a beton magasságának emelését akár 35 mm-rel.

Az univerzális KUP dobozok elektromos csövek vagy PUK 38X150 S1 padlócsatorna szerelésére tervezték. Minden egyes bemenet a belső kerettel együtt, a magasság beállítása után be kell tömíteni, valamint a betonozás előtt egy fedőtáblát (a KUP tartozéka) is szükséges felhelyezni, hogy elkerüljük a beton beömlését a dobozba.

A betonozás alatt használni kell a fedéllemezt (a KUP csomag része) amely megakadályozza a beton befolyását a dobozba. A beton megkötése után eltávolítható ez a fedéllemez. A KUP padlódobozra felszerelhető a KOPOBOX® 57 keret a mellékelt átmérő 3,9 x 13-as csavarokkal. Vastagabb beton esetén a 3,9 x 19-es csavarok használhatóak. A KOPOBOX® 57 padlódoboz keret tartóiba szerelhetőek a moduláris csatlakozók.

KOPOBOX® 57 készletnél főleg olyan csatlakozó kábeleket használhatunk, amelyeknél a villásdugó rá van öntve. Szerelt villásdugó esetén a becsatlakozás korlátozott.

Adapterek és töltők becsatlakozása is azok méretétől függ. KOPOS ajánlja a csatornához a QUADRO szerelvényeket (old. 6-13) vagy más gyártók szerelvényei is használhatóak. ABB, PEHA, Legrand, OBO Bettermann, Schneider Electric Altira.

A doboz kerete max. 7 mm padlóburkolat magassághoz lett tervezve. Ajánljuk padlószőnyeg vagy laminált parketta burkolathoz. A doboz IP30 védettsége nem teszi lehetővé, hogy padlótisztító géppel mossuk.

A KOPOBOX® padlódoboz maximális terhelhetősége 1500 N. Nézd meg a filmet a szerelésről a [www.kopos.com](http://www.kopos.com) weboldalon.

A KOPOBOX® 57 segítségével moduláris 45 x 45-ös csatlakozók szerelhetőek. A klasszikus csatlakozók ebbe a keretbe nem szerelhetőek. Az álpadló mélységének legalább 56 mm-nek kell lennie. A moduláris csatlakozók fedőlapját tartalmazza a KOPOBOX® 57 keret és nem szükséges külön megrendelni.

A papírsablon alapján - amely a csomagolás része - jelölhető és vágható ki az álpadló. A behelyezett keret a nyílásban rögzíthető a lábcsavarok elforgatásával, amíg a lábcsavarok határozottan odafogják a keretet a padlóhoz. A lemezek behelyezése után beszerelhetőek a moduláris csatlakozók.

A doboz kerete max. 7 mm padlóburkolat magassághoz lett tervezve. Ajánljuk padlószőnyeg vagy laminált parketta burkolathoz. A doboz IP30 védettsége nem teszi lehetővé, hogy padlótisztító géppel mossuk.

A KOPOBOX® 57 főképpen a direkt csatlakozóval rendelkező kábelekhez lett kialakítva. A meghajlított dugók használata lehetséges, limitált. Az áramellátó adapterek használatánál korlátozott a méret.

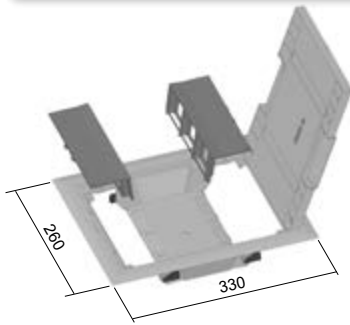
KOPOS ajánlja a csatornához a QUADRO szerelvényeket (old. 6-13) vagy más gyártók szerelvényei is használhatóak. ABB, PEHA, Legrand, OBO Bettermann, Schneider Electric Altira.

A rendszer 500V-os villamos elosztásig használható.

A KOPOBOX® padlódoboz maximális terhelhetősége 1500 N.



## padlódoboz keret

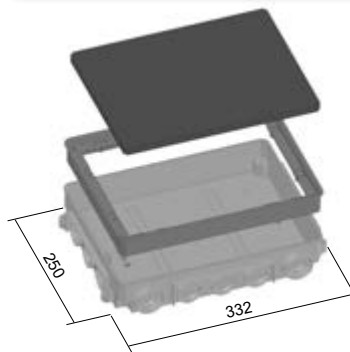


MAT					
PA	-5- +105°C	850°C	A1 - F	30 sec.	IP30

- ▶ A KUP 57 vagy KUP 80 típusú univerzális betondobozba szerelhetjük.
- ▶ KOPOS ajánlja a csatornához a QUADRO 45 x 45 mm szerelvényeket (max. 6 db - old. 6-13) vagy más gyártók szerelvényei is használhatóak. ABB, PEHA, Legrand, OBO Bettermann, Schneider Electric Altira.
- ▶ A fedél felerősítése a lapon biztosítja a magas mechanikai szilárdságát, ugyanakkor fenntartja lehetőségét a végső padlóburkolat elhelyezésére max. 7 mm-ig.
- ▶ A fedőnek kettő felhajtható füle van, ami lehetővé teszi a kábelek kivezetését a dobozból.
- ▶ A csomagolás tartalmazza a KUP betondobozhoz rögzítő csavarokat is.
- ▶ KOPOBOX<sup>®</sup>-ot normál esetben sötétszürke színben szállítjuk. 500 db feletti rendelés esetén más RAL színekből is választhatunk (ez nem vonatkozik a készülék fedelére).
- ▶ A keretet külön is használhatjuk 10 - 40 mm vastag álpadlóba. Az ajánlott lyukméret álpadlóba 218 x 288 mm.

cikkszám		†	EAN
● <b>KOPOBOX 57_LB</b>	szürke RAL 7012	0,59	<a href="#">8595057690721</a>

## univerzális padlódoboz

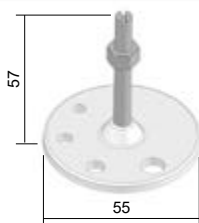


MAT				
PA	-5- +105°C	850°C	A1 - F	30 sec.

- ▶ A dobozt betonpadlóhoz tervezték. A beton megkeményedése után beszerelhető a KOPOBOX<sup>®</sup> padlódoboz.
- ▶ KUP 75 doboz 57-75mm betonszintig használható. KUP 80 doboz 80-95mm betonszintig használható. A doboz magasságát, a belső keretet emelő csavarok segítségével állíthatjuk be.
- ▶ Az SN szintbeállító készlettel akár 35mm-el növelhető a beton magassága.
- ▶ A dobozt csővezetékek és PUK padlócsatornák vezetékéhez tervezték. Előre jelölt folyamat 4x Ø 25, 4x Ø 40, 12x Ø 32 és 4x 150x38 mm.
- ▶ A csomag tartalmaz egy olyan fedőlapot, ami megakadályozza, hogy a betonozás alatt dobozba beton kerüljön.

cikkszám		†	EAN
● <b>KUP 57_FB</b>	fekete RAL 9011	0,6	<a href="#">8595057690745</a>
● <b>KUP 80_FB</b>	fekete RAL 9011	0,7	<a href="#">8595057690752</a>

## szintbeállító készlet



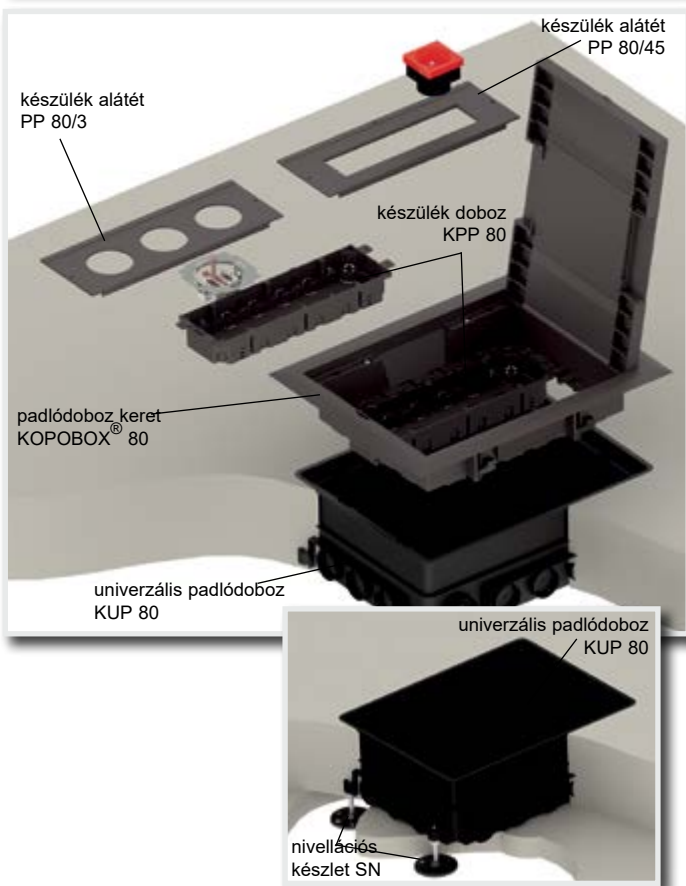
MAT				
PE	-5- +105°C	850°C	A1 - F	30 sec.

- ▶ A KUP 57 vagy KUP 80 dobozok magasságának beállítására szolgál betonozás előtt. Lehetővé teszi a beton magasságának emelését akár 35 mm-rel.
- ▶ A tartozék M6 anyára szolgál, hogy megelőzze azt, hogy betonozáskor a beton kiemelje a dobozt.
- ▶ A szintező készlet 4 állítható elemet tartalmaz (KUP doboz minden sarkára).
- ▶ Horony csavarhúzó részére, ami elősegíti a kényelmes és precíz magasságállítást.

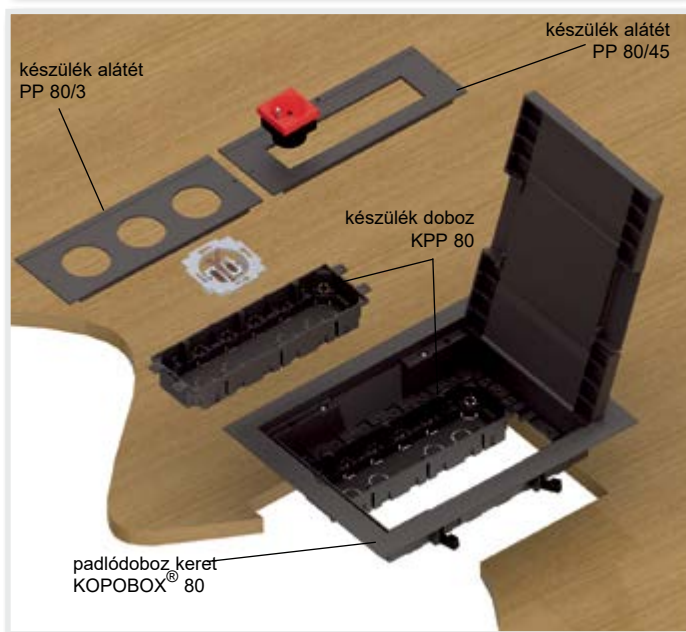
cikkszám		†	EAN
● <b>SN_XX</b>	fekete RAL 9011	0,015	<a href="#">8595057690844</a>



### KOPOBOX® 80 padlódoboz szerelhető 6 normál vagy 8 moduláris szerelvénnyel - betonba való használat



### KOPOBOX® 80 padlódoboz szerelhető 6 normál vagy 8 moduláris szerelvénnyel - betonba való használat



A KOPOBOX® 80-ból és a KUP 80-ból álló padlódoboz-készlet a hagyományos és a 45 x 45 mm-es moduláris készülékek elhelyezésére lett tervezve. A megfelelő készüléktartó eszközt a készülék típusának megfelelően választjuk ki. Ne használjuk a szerelőlábakat, amikor KOPOBOX® 80-at a KUP 80-ba illesztjük. A KUP 80 betondoboz a 80 - 95 mm mélységű betonajzatokba való elhelyezésre alkalmas. A betondobozokat szükséges az aljzathoz rögzíteni. A doboz magasságát (80 - 95 mm-ig) a belső keretet emelő csavarok segítségével állíthatjuk be. Ha a betonréteg magasabb, mint 95 mm szükséges, hogy használjuk az SN (4 darabos) szintbeállító-készletet, amit az aljzatra rögzítünk. Lehetővé teszi a beton magasságának emelését akár 35 mm-rel.

Az univerzális KUP dobozok elektromos csövek vagy PUK 38X150 S1 padlócsatorna szerelésére tervezték. Minden egyes bemenet a belső kerettel együtt, a magasság beállítása után be kell tömíteni, valamint a betonozás előtt egy fedőtáblát (a KUP 80 tartozéka) is szükséges felhelyezni, hogy elkerüljük a beton beömlését a dobozba. Miután a beton keverék megkeményedik, és a fedőtáblát levesszük, a KUP 80 betondobozba illesztjük be a KOPOBOX® 80 padlódobozkeretet. Ezután helyezzük be a KPP 80 típusú készülék dobozokat a keretbe. A dobozba ezután ráhelyezzük azt az alátétet, ami a megfelelő típusú készülékhez illeszkedik, majd beszereljük a készüléket.

Modul készülékek (max. 8 modul készülékek 45x45):

- beszerelés a KPP 80 + PP 80/45-be,
- beszerelés közvetlenül a PP 80/45-be, amit a PKUP válaszfal segítségével rögzítünk.

Hagyományos készülékek (max. 6 hagyományos készülékek):

- beszerelés a KPP 80 + PP 80/3-ba, a nem használt nyílásokba tegyük ZPP zárófedelelet.

KOPOBOX® 80 készletnél főleg olyan csatlakozó kábeleket használhatunk, amelyeknél a villásdugó rá van öntve. Szerelt villásdugó esetén a becsatlakozás korlátozott. Adapterek és töltők becsatlakozása is azok méretétől függ.

KOPOS ajánlja a csatornához a QUADRO szerelvényeket (old. 6-13) vagy más gyártók szerelvényei is használhatóak. ABB, PEHA, Legrand, OBO Bettermann, Schneider Electric Altira. A doboz kerete max. 7 mm padlóburkolat magassághoz lett tervezve. Ajánljuk padlószőnyeg vagy laminált parketta burkolathoz. A doboz IP30 védettsége nem teszi lehetővé, hogy padlótisztító géppel mossuk.

A KOPOBOX® padlódoboz maximális terhelhetősége 1500 N.

Nézd meg a filmet a szerelésről a [www.kopos.com](http://www.kopos.com) weboldalon.

A KOPOBOX® 80 lehetővé teszi a klasszikus és a moduláris készülékek (a kiválasztás a készülék takarólemeztől függően) beszerelését, ahol az álpadló mélysége minimum 78 mm. A takarólemezeket a beszerelt készülékek típusától függően külön kell megrendelni. Szerelés előtt távolítsuk el a fedelet és fedőlemezeket a keretből. Ezzel könnyebb lesz a padlóba történő szerelés valamint a későbbi elektromos installáció.

A papírsablon alapján - amely a csomagolás része - jelölhető és vágható ki az álpadló. A belső perforálású sablon segít a fedéllemezbe történő padló rész kivágásában. A behelyezett keret a nyílásban rögzíthető a lábcsvarek elforgatásával, amíg a lábcsvarek határozottan odafojgják a keretet a padlóhoz.

A KPP80 dobozon kitörhetőek a kábelbevezetések, a kábelek biztosítva lesznek a mechanikai igénybevétel ellen a pántok használatával (a csomagolás része). A KPP 80 doboz beszerelése után rászerelem a kiválasztott készüléknek megfelelő takarólemezt és csatlakoztatjuk a készülékeket.

A doboz kerete max. 7 mm padlóburkolat magassághoz lett tervezve. Ajánljuk padlószőnyeg vagy laminált parketta burkolathoz. A doboz IP30 védettsége nem teszi lehetővé, hogy padlótisztító géppel mossuk.

Moduláris készülékek:

- beszerelés a KPP80 + PP 80/45-be,
- direkt beszerelés a PP 80/45-be, használva a PKUP válaszfalat.

Klasszikus készülékek:

- beszerelés a KPP 80 + PP 80/3-ba, az üresen maradó nyílásokba használjuk a ZPP zárófedelelet.

A KOPOBOX® 80 főleg a hajlított csatlakozójú szerelésekhez lett kialakítva. A direkt csatlakozójú kábelek vagy adapterek használata lehetséges, de limitált.

KOPOS ajánlja a csatornához a QUADRO szerelvényeket (old. 6-13) vagy más gyártók szerelvényei is használhatóak. ABB, PEHA, Legrand, OBO Bettermann, Schneider Electric Altira.

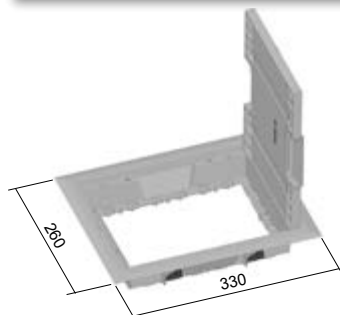
A rendszer 500V-os villamos elosztásig használható.

A KOPOBOX® padlódoboz maximális terhelhetősége 1500 N.





## padlódoboz keret

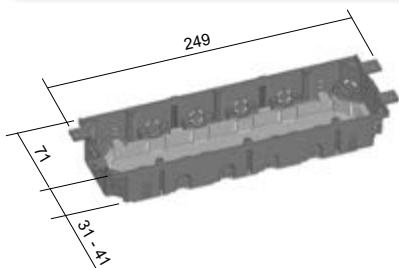


PA -5- +105°C 850°C A1 - F 30 sec. IP30

- ▶ A KUP 80 típusú univerzális betondobozba szerelhetjük.
- ▶ A KPP 80 szerelvénydobozzal (max. 2 db) és a PP 80/3 szerelvénykerettel normál szerelvénnyel szerelehetünk (max. 6 db), PP 80/45 szerelvénykerettel QUADRO szerelvényt rakhathunk bele (max. 8 db - old. 6-13) vagy más gyártók szerelvényeit is használhatjuk ABB, PEHA, Legrand, OBO Bettermann, Schneider Electric Altira.
- ▶ A fedél felerősítése a lapon biztosítja a magas mechanikai szilárdságát, ugyanakkor fenntartja lehetőségét a végső padlóburkolat elhelyezésére max. 7 mm-ig.
- ▶ A fedőnek kettő felhajtható füle van, ami a lehetővé teszi a kábelek kivezetését a dobozból.
- ▶ A csomagolás tartalmazza a KUP betondobozhoz rögzítő csavarokat is.
- ▶ KOPOBOX®-ot normál esetben sötétszürke színben szállítjuk. 500 db feletti rendelés esetén más RAL színekből is választhatunk (ez nem vonatkozik a készülék fedelére).
- ▶ A keretet külön is használhatjuk 10 - 40 mm vastag álpadlóba. Az ajánlott lyukméret álpadlóba 218 x 288 mm.

cikkszám	☼	‡	EAN
● KOPOBOX 80_LB	szürke RAL 7012	0,52	8595057690738

## apparatus univerzális padlódoboz

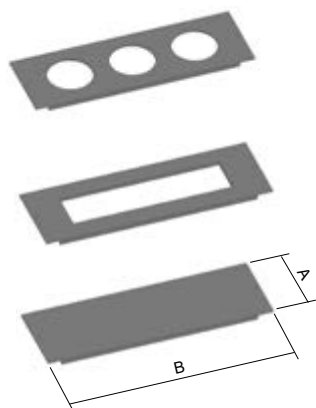


PA -5- +105°C 850°C A1 - F 30 sec.

- ▶ Univerzális készülékdoboz a KOPOBOX® 80-ba való beszerelésre (max. 2 db).
- ▶ A csomagolás részét képezik a bilincsek és csavarok, a kábelek és a készülékek rögzítéséhez.
- ▶ A doboz mélysége a doboz aljának állítható elhelyezésével változtható.

cikkszám	☼	‡	EAN
● KPP 80_LB	szürke RAL 7012	0,12	8595057690769

## Készülék alátét

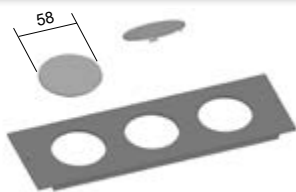


PA -5- +105°C 850°C A1 - F 30 sec.

- ▶ A készülék alátétet a KOPOBOX® 80-as padlódoboz keretbe kell rögzíteni.
- ▶ Ajánljuk a KPP 80 készülék dobozzal együtt beszerezni.
- ▶ Távólítsuk el a válaszfalat mielőtt a sorolható moduláris készülékeket behelyeznénk.
- ▶ Más típusú készülék alátétek külső méretei azonosak.
- ▶ PP 80/0 - a KOPOBOX® 80-ban a nem használt részek lefedésére szolgál
- ▶ PP 80/3 – maximum 3 db klasszikus szerelvény befogadására használható
- ▶ PP 80/45 – maximum 4 db QUADRO moduláris szerelvényhez vagy ezzel kompatibilis típusokhoz pl. ABB, PEHA, Legrand, OBO Bettermann, Schneider Electric Altira

	cikkszám	A	B	☼	‡	EAN
●	PP 80/0_LB	89	250	szürke RAL 7012	0,07	<a href="#">8595057690783</a>
●	PP 80/3_LB	89	250	szürke RAL 7012	0,05	<a href="#">8595057690790</a>
●	PP 80/45_LB	89	250	szürke RAL 7012	0,05	<a href="#">8595057690806</a>

## Zárófedél

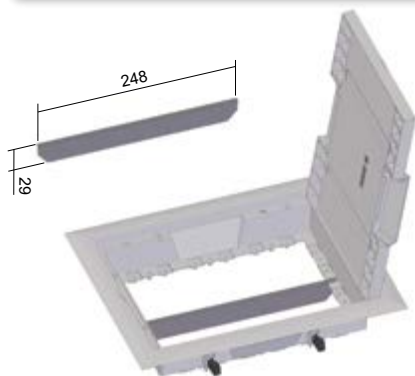


PA -5- +105°C 850°C A1 - F 30 sec.

- ▶ A PP 80/3 alátétnél a nem használt nyílások lefedésére használjuk.

	cikkszám	☼	‡	EAN
●	ZPP_LB	szürke RAL 7012	0,005	<a href="#">8595057690820</a>

## Válaszfal



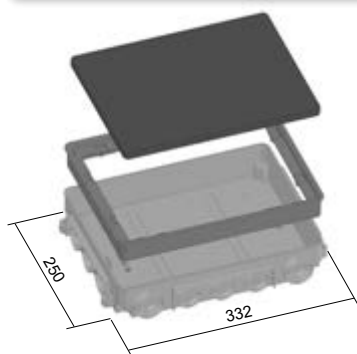
PA -5- +105°C 850°C A1 - F 30 sec.

- ▶ A KOPOBOX® 80 doboz belső területének a megosztására használjuk.

	cikkszám	☼	‡	EAN
●	PKUP_LB	szürke RAL 7012	0,015	<a href="#">8595057690837</a>



## univerzális padlódoboz

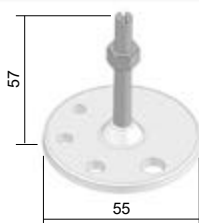


PA -5- +105°C 850°C A1 - F 30 sec.

- ▶ A dobozt betonpadlóhoz tervezték. A beton megkeményedése után beszerelhető a KOPOBOX® padlódoboz.
- ▶ KUP 80 doboz 80-95mm betonszintig használható. A doboz magasságát, a belső keretet emelő csavarok segítségével állíthatjuk be.
- ▶ Az SN szintbeállító készlettel akár 35mm-el növelhető a beton magassága.
- ▶ A dobozt csővezetékek és PUK padlócsatornák vezetékéhez tervezték.
- ▶ A csomag tartalmaz egy olyan fedőlapot, ami megakadályozza, hogy a betonozás alatt dobozba beton kerüljön.

	cikkszám	⚙	‡	EAN
●	<b>KUP 80_FB</b>	fekete RAL 9011	0,7	<a href="https://www.ean.com/8595057690752">8595057690752</a>

## szintbeállító készlet



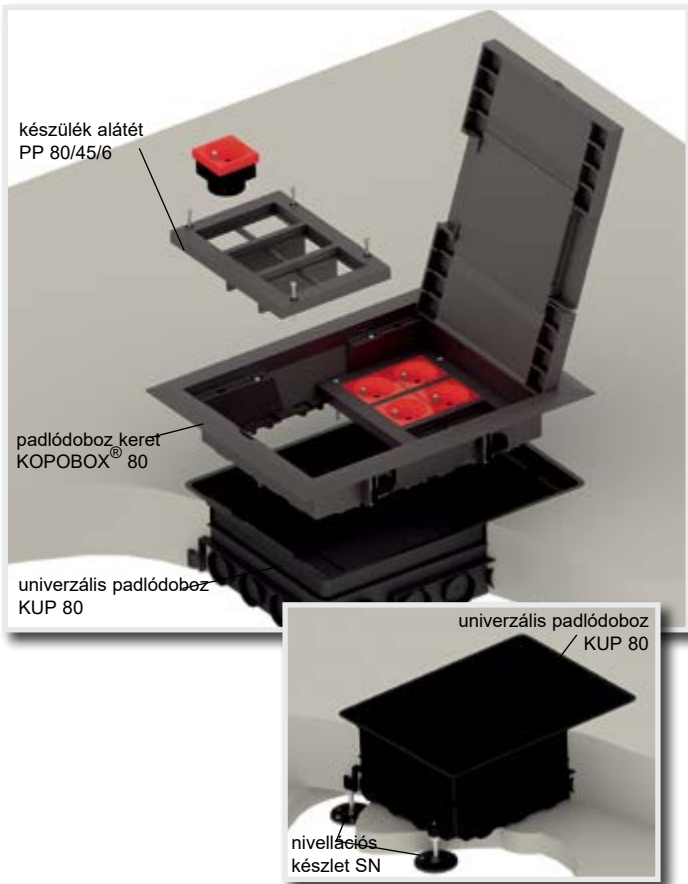
PE -5- +105°C 850°C A1 - F 30 sec.

- ▶ A KUP 57 vagy KUP 80 dobozok magasságának beállítására szolgál betonozás előtt. Lehetővé teszi a beton magasságának emelését akár 35 mm-rel.
- ▶ A tartozék M6 anya arra szolgál, hogy megelőzze azt, hogy betonozáskor a beton kiemelje a dobozt.
- ▶ A szintező készlet 4 állítható elemet tartalmaz (KUP doboz minden sarkára).
- ▶ Horony csavarhúzó részére, ami elősegíti a kényelmes és precíz magasságállítást.



	cikkszám	⚙	‡	EAN
●	<b>SN_XX</b>	fekete RAL 9011	0,015	<a href="https://www.ean.com/8595057690844">8595057690844</a>

### KOPOBOX® 80 padlódoboz 12 moduláris szerelvényhez - betonba való használat



A teljes készlet a KOPOBOX® 80 és KUP 80-ból áll, és a normál és moduláris 45x45 szerelvények szerelhető bele. A megfelelő készüléktartó eszközt a készülék típusának megfelelően választjuk ki. Ne használjuk a szerelőlábakat, amikor KOPOBOX® 80-at a KUP 80-ba illesztjük.

A KUP 80 betondoboz a 80 - 95 mm mélységű betonajzatokba való elhelyezésre alkalmas. A betondobozokat szükséges az aljzathoz rögzíteni. A doboz magasságát (80 - 95 mm-ig) a belső keretet emelő csavarok segítségével állíthatjuk be. Ha a betonréteg magasabb, mint 95 mm szükséges, hogy használjuk az SN (4 darabos) szintbeállító-készletet, amit az aljzatra rögzítünk. Lehetővé teszi a beton magasságának emelését akár 35 mm-rel.

Az univerzális KUP dobozok elektromos csövek vagy PUK 38X150 S1 padlócsatorna szerelésére tervezték. Minden egyes bemenet a belső kerettel együtt, a magasság beállítása után be kell tömíteni, valamint a betonozás előtt egy fedőtáblát (a KUP 80 tartozéka) is szükséges felhelyezni, hogy elkerüljük a beton beömlését a dobozba.

Miután a beton keverék megkeményedik, és a fedőtáblát levesszük, a KUP 80 betondobozba illesztjük be a KOPOBOX® 80 padlódoboz-keretet. Ezek után a PP 80/45/6 (max. 2db) szerelvény alátétet a keretbe szereljük a 45x45 készülékek (max. 12db) telepítéséhez.

KOPOBOX® 80 készletnél főleg olyan csatlakozó kábeleket használhatunk, amelyeknél a villásdugó rá van öntve. Szerelt villásdugó esetén a becsatlakozás korlátozott. Adapterek és töltők becsatlakozása is azok méretétől függ.

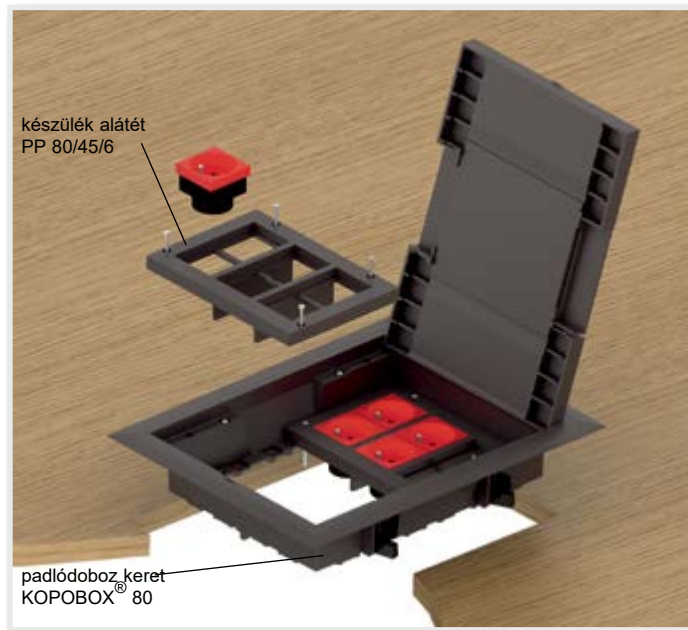
KOPOS ajánlja a csatornához a QUADRO szerelvényeket (old. 6-13) vagy más gyártók szerelvényei is használhatóak. ABB, PEHA, Legrand, OBO Bettermann, Schneider Electric Altira.

A doboz kerete max. 7 mm padlóburkolat magassághoz lett tervezve. Ajánljuk padlószőnyeg vagy laminált parketta burkolathoz. A doboz IP30 védettsége nem teszi lehetővé, hogy padlótisztító géppel mossuk.

A KOPOBOX® padlódoboz maximális terhelhetősége 1500 N.

Nézd meg a filmet a szerelésről a [www.kopos.com](http://www.kopos.com) weboldalon.

### KOPOBOX® 80 padlódoboz 12 moduláris szerelvényhez - betonba való használat



A KOPOBOX® 80 padlódoboz és a PP 80/45/6 készülék alátétek moduláris 45x45-ös eszközök telepítésére szolgálnak. A szerelvény 78 mm-es padló mélyégtől használható.

A papírsablon alapján - amely a csomagolás része - jelölhető és vágható ki az álpadló. A belső perforálású sablon segít a fedőlemezbe történő padlórész kivágásában.

A behelyezett keret a nyílásban rögzíthető a lábcsvarek elforgatásával, amíg a lábcsvarek határozottan odafogják a keretet a padlóhoz.

A keretet a padlónyílásba helyezik és a csavarok forgatásával rögzítik, amíg a szárnyak szilárdan nyomják a keretet a padlóhoz. Ezek után a PP 80/45/6 (max. 2 db) szerelvény alátétet a keretbe szereljük a 45x45 készülékek (max. 12 db) telepítéséhez.

A KOPOBOX® 80 főleg a hajlított csatlakozójú szerelésekhez lett kialakítva. A direkt csatlakozójú kábelek vagy adapterek használata lehetséges, de limitált.

KOPOS ajánlja a csatornához a QUADRO szerelvényeket (old. 6-13) vagy más gyártók szerelvényei is használhatóak. ABB, PEHA, Legrand, OBO Bettermann, Schneider Electric Altira.

A doboz kerete max. 7 mm padlóburkolat magassághoz lett tervezve. Ajánljuk padlószőnyeg vagy laminált parketta burkolathoz. A doboz IP30 védettsége nem teszi lehetővé, hogy padlótisztító géppel mossuk.

A rendszer 500V-os villamos elosztásig használható.

A KOPOBOX® padlódoboz maximális terhelhetősége 1500 N.

1

2

3

4

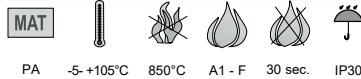
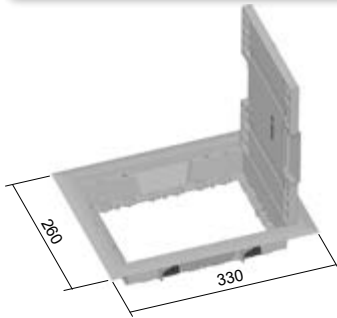
5

6

index



## padlódoboz keret

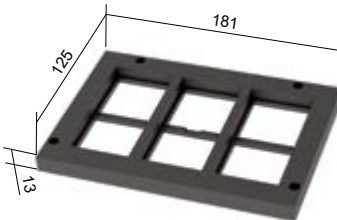


PA -5- +105°C 850°C A1 - F 30 sec. IP30

- ▶ A KUP 80 típusú univerzális betondobozba szerelhetjük.
- ▶ A PP 80/45/6 szerelvény alátét (max. 2db) használatával, lehetőség van a QUADRO (max. 12 db) vagy hasonló szerelvények szerelésére pl: ABB, PEHA, Legrand, OBO Bettermann, Schneider Electric Altira.
- ▶ A fedél felerősítése a lapon biztosítja a magas mechanikai szilárdságát, ugyanakkor fenntartja lehetőségét a végső padlóburkolat elhelyezésére max. 7 mm-ig.
- ▶ A fedőnek kettő felhajtható füle van, ami a lehetővé teszi a kábelek kivezetését a dobozból.
- ▶ A csomagolás tartalmazza a KUP betondobozhoz rögzítő csavarokat is.
- ▶ KOPOBOX<sup>®</sup>-ot normál esetben sötétszürke színben szállítjuk. 500 db feletti rendelés esetén más RAL színekből is választhatunk (ez nem vonatkozik a készülék fedelére).
- ▶ A keretet külön is használhatjuk 10 - 40 mm vastag álpadlóba. Az ajánlott lyukméret álpadlóba 218 x 288 mm.

cikkszám	☼	‡	EAN
● <b>KOPOBOX 80_LB</b>	szürke RAL 7012	0,52	<a href="#">8595057690738</a>

## készülék alátét

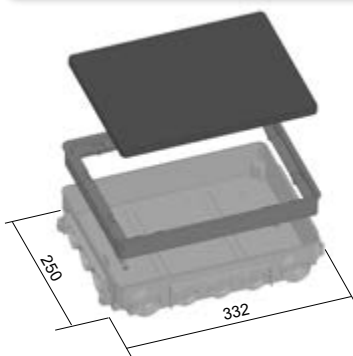


PA -5- +105°C 850°C A1 - F 30 sec.

- ▶ A PP 80/45/6 szerelvény alátétet a KOPOBOX<sup>®</sup> 80 padlódobozba szerelhetjük. (max. 2db-ot).
- ▶ Amikor dupla szerelvényt rögzítünk, el kell távolítani a belső válaszfalat.
- ▶ A csomag tartalmaz 1db PP 80/45/6 szerelvény alátétet, 2db válaszfalat és 4db felfogató csavart.
- ▶ A szerelvény alátétet 6db QUADRO moduláris készülék befogadására alkalmas (old. 6-13), vagy hasonló szerelvények szerelésére pl: ABB, PEHA, Legrand, OBO Bettermann, Schneider Electric Altira.

cikkszám	☼	‡	EAN
● <b>PP 80/45/6_LB</b>	szürke RAL 7012	0,45	<a href="#">8595568930781</a>

## univerzális padlódoboz

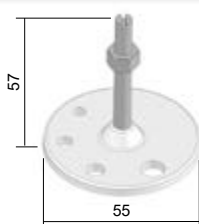


PA -5- +105°C 850°C A1 - F 30 sec.

- ▶ A dobozt betonpadlóhoz tervezték. A beton megkeményedése után beszerelhető a KOPOBOX<sup>®</sup> padlódoboz.
- ▶ KUP 80 doboz 80-95mm betonszintig használható. A doboz magasságát, a belső keretet emelő csavarok segítségével állíthatjuk be.
- ▶ Az SN szintbeállító készlettel akár 35mm-el növelhető a beton magassága.
- ▶ A dobozt csővezetékek és PUK padlócsatornák vezetékvezetésére tervezték.
- ▶ A csomag tartalmaz egy olyan fedőlapot, ami megakadályozza, hogy a betonozás alatt dobozba beton kerüljön.

cikkszám	☼	‡	EAN
● <b>KUP 80_FB</b>	fekete RAL 9011	0,7	<a href="#">8595057690752</a>

## szintbeállító készlet



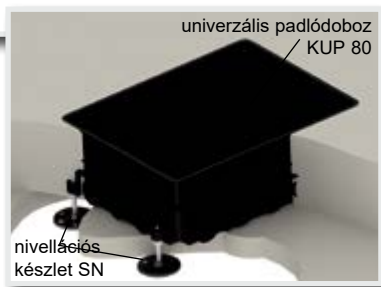
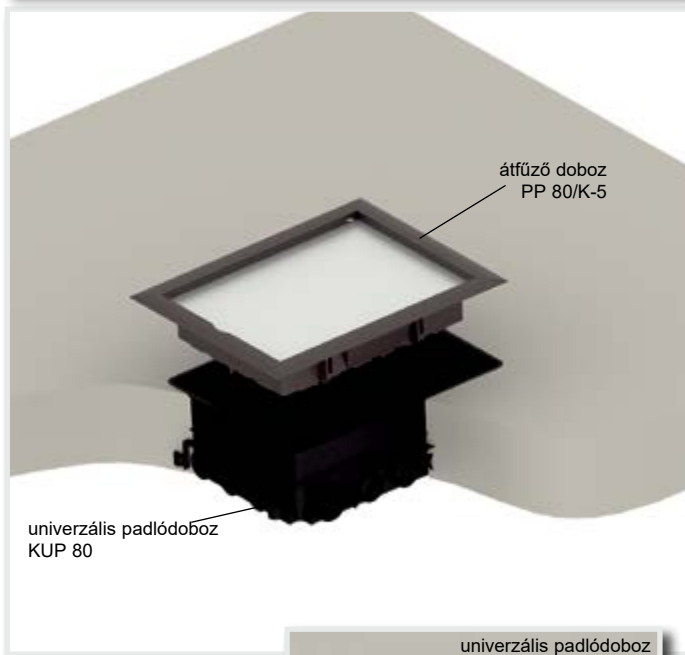
PE -5- +105°C 850°C A1 - F 30 sec.

- ▶ A KUP 57 vagy KUP 80 dobozok magasságának beállítására szolgál betonozás előtt. Lehetővé teszi a beton magasságának emelését akár 35 mm-rel.
- ▶ A tartozék M6 anyára szolgál, hogy megelőzze azt, hogy betonozáskor a beton kiemelje a dobozt.
- ▶ A szintező készlet 4 állítható elemet tartalmaz (KUP doboz minden sarkára).
- ▶ Horony csavarhúzó részére, ami elősegíti a kényelmes és precíz magasságállítását.



cikkszám	☼	‡	EAN
● <b>SN_XX</b>	fekete RAL 9011	0,015	<a href="#">8595057690844</a>

## PP 80/K-5 - padlólaphoz való szerelés (vakfedél)



A PP 80/K-5 és KUP 80 teljes összeállítását betonpadlóra tervezték, ahol elágazásra vagy átvezetésre van szükség.

Instrukciók a PP 80/K-5 összeszereléséhez:

A KUP 80 betondoboz a 80 - 95 mm mélységű betonaljzatokba való elhelyezésre alkalmas.

A betondobozokat szükséges az aljzathoz rögzíteni. A doboz magasságát (80 - 95 mm-ig) a belső keretet emelő csavarok segítségével állíthatjuk be.

Ha a betonréteg magasabb, mint 95 mm szükséges, hogy használjuk az SN (4 darabos) szintbeállító-készletet, amit az aljzatra rögzítünk. Lehetővé teszi a beton magasságának emelését akár 35 mm-rel.

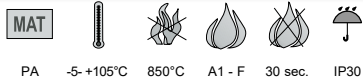
Az univerzális KUP dobozok elektromos csövek vagy PUK 38X150 S1 padlócsatorna szerelésére tervezték. Minden egyes bemenet a belső kerettel együtt, a magasság beállítása után be kell tömíteni, valamint a betonozás előtt egy fedőtáblát (a KUP 80 tartozéka) is szükséges felhelyezni, hogy elkerüljük a beton beömlését a dobozba.

Miután a beton keverék megkeményedik, és a fedőtáblát levesszük, a KUP 80 betondobozba illesztjük be a KOPOBOX® 80 padlódoboz-keretet. A beton keverék megkeményedése és a fedőlemez eltávolítása után a KUP 80 padlóburkolatot PP 80 / K-5 rugalmas padlódobozzal szerelik fel.

A padlódoboz legfeljebb 8 mm magasságú padlóburkolatokhoz készült. Ajánljuk padlószőnyeg vagy laminált parketta burkolathoz. A doboz IP30 védeltsége nem teszi lehetővé, hogy padlótisztító géppel mossuk.

A KOPOBOX® padlódoboz maximális terhelhetősége 1500 N.

## átfűző doboz

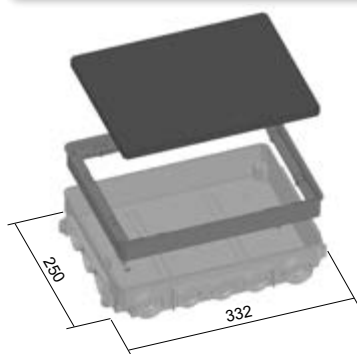


- ▶ A KUP 80 típusú univerzális betondobozba szerelhetjük.
- ▶ A vakfedél kábelek behúzásához, elágazásához vagy átvezetéséhez felhasználásához nem pedig az eszközök telepítésére szolgál.
- ▶ A készülékek további felszerelése csak a KOPOBOX® padló doboz mögötti csatlakozó doboz cseréjekor lehetséges.
- ▶ A doboz felszerelése után a maximum 8 mm magasságú végső burkolatot a tartólapra kell helyezni.
- ▶ Az ajánlott lyukméret álpadlóba 218 x 288 mm.

	cikkszám	⚙	‡	EAN
●	PP 80/K-5_LB	szürke RAL 7012	1,6	8595057699571



## univerzális padlódoboz

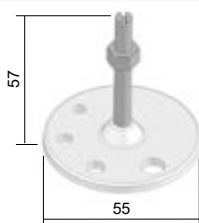


<b>MAT</b>				
PA	-5- +105°C	850°C	A1 - F	30 sec.

- ▶ A dobozt betonpadlóhoz tervezték. A beton megkeményedése után beszerelhető a KOPOBOX® padlódoboz.
- ▶ KUP 80 doboz 80-95mm betonszintig használható. A doboz magasságát, a belső keretet emelő csavarok segítségével állíthatjuk be.
- ▶ Az SN szintbeállító készlettel akár 35mm-el növelhető a beton magassága.
- ▶ A dobozt csővezetékek és PUK padlócsatornák vezetékéhez tervezték.
- ▶ A csomag tartalmaz egy olyan fedőlapot, ami megakadályozza, hogy a betonozás alatt dobozba beton kerüljön.

cikkszám		‡	EAN
● <b>KUP 80_FB</b>	fekete RAL 9011	0,7	<a href="#">8595057690752</a>

## szintbeállító készlet



<b>MAT</b>				
PE	-5- +105°C	850°C	A1 - F	30 sec.

- ▶ A KUP 57 vagy KUP 80 dobozok magasságának beállítására szolgál betonozás előtt. Lehetővé teszi a beton magasságának emelését akár 35 mm-rel.
- ▶ A tartozék M6 anya arra szolgál, hogy megelőzze azt, hogy betonozáskor a beton kiemelje a dobozt.
- ▶ A szintező készlet 4 állítható elemet tartalmaz (KUP doboz minden sarkára).
- ▶ Horony csavarhúzó részére, ami elősegíti a kényelmes és precíz magasságállítást.



cikkszám		‡	EAN
● <b>SN_XX</b>	fekete RAL 9011	0,015	<a href="#">8595057690844</a>

## padlócsatorna



- ▶ KUP 57 es KUP 80 típusú betondobozokhoz való csatlakoztatásra.
- ▶ Fülelkekkel ellátva kábelcsatlakoztatás részére, amihez a PLUK vagy PLUK 1 huzalt csatlakoztatva a gyors és könnyű vezetőképés kötését lehet létesíteni.

cikkszám	t	EAN
● PUK 38X150 S1_S	0,7	<a href="#">8595568904416</a>

## a csatorna hasznos belső keresztmetszete

cikkszám	mm <sup>2</sup>	50 %-os kihasználtság (keresztmetszet mm <sup>2</sup> )	data cables		CYKY	CYKY	CYKY	CYKY
			Ø 5,5	Ø 7	3x1,5	5x1,5	3x2,5	5x2,5
PUK 38X150 S1_S	5700	2850	94	58	Ø 8,6	Ø 10,1	Ø 9,5	Ø 11,2
					39	28	32	23

A táblázat tartalmazza a behelyezhető kábelmennyiségeket.

Szükséges minden csatornakamrát kettéosztani.

A megadott kábel értékekkel a tálca 50%-ban van feltöltve. A CYKY kábelek keresztmetszet méretben.

Az értékek matematikai számítási eredmények.

A tálca és a behelyezett kábelek határértékeinek (kisméretű tálca x nagyméretű kábel vagy ellenkezőleg) megfontolása szükséges a műszaki feltételek tekintetében.

## toldóidom a padlócsatornához

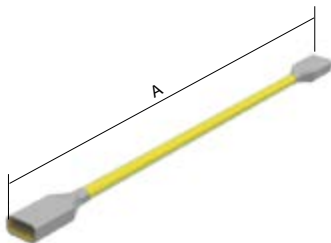


- ▶ Átfedő toldó idom a padlócsatornához.
- ▶ Megakadályozza a beton beszivárgását a csatornába.
- ▶ Csavarokkal vagy betonszeggel rögzíthetjük a padlóhoz.

cikkszám	t	EAN
● SPUK_S	0,7	<a href="#">8595568904423</a>

## összekötő huzal

- ▶ A padlócsatornák vezetőképés összekötésére használjuk.



cikkszám	keresztmetszet	A	EAN
● PLUK_XX	1,5	250	<a href="#">8595568904430</a>
● PLUK 1_XX	1,5	550	<a href="#">8595568904447</a>






**QUADRO moduláris dugalj francia (PIN) földeléssel**

**MAT**


PC-ABS IP 20

- ▶ 1,5 - 2,5 mm<sup>2</sup>-es réz vezetékhez. A vezetékeket csavarral rögzítjük.
- ▶ 250 V AC / 16 A.
- ▶ Ajánlott meghúzási nyomaték -0.6 Nm.
- ▶ Szerelésnél csak be kell pattintani a csatornába.
- ▶ A szerelvények összecsatlakoztathatóak; a szerelvények maximális száma függ a csatorna vagy a KOPOBOX<sup>®</sup> padlódoboz típusától.
- ▶ A PIN és a SCHUKO rendszert használva, a dugaljnak meg kell felelni minden egyes ország szabványainak.

cikkszám	☼	∩	EAN
<b>QP 45X45_HB</b>	fehér	1; 20	<a href="https://www.ean.com/8595568919175">8595568919175</a>
<b>QP 45X45_BB</b>	piros	1; 20	<a href="https://www.ean.com/8595568919168">8595568919168</a>

**QUADRO moduláris dugalj francia (PIN) földeléssel gyermekvédelemmel**

**MAT**


PC-ABS IP 20

- ▶ 1,5 - 2,5 mm<sup>2</sup>-es réz vezetékhez. A vezetékeket csavarral rögzítjük.
- ▶ 250 V AC / 16 A.
- ▶ Ajánlott meghúzási nyomaték -0.6 Nm.
- ▶ Szerelésnél csak be kell pattintani a csatornába.
- ▶ A szerelvények összecsatlakoztathatóak; a szerelvények maximális száma függ a csatorna vagy a KOPOBOX<sup>®</sup> padlódoboz típusától.
- ▶ A PIN és a SCHUKO rendszert használva, a dugaljnak meg kell felelni minden egyes ország szabványainak.

cikkszám	☼	∩	EAN
<b>QP 45X45 C_HB</b>	fehér	1; 20	<a href="https://www.ean.com/8595568919199">8595568919199</a>
<b>QP 45X45 C_BB</b>	piros	1; 20	<a href="https://www.ean.com/8595568919182">8595568919182</a>

**QUADRO moduláris dugalj (SCHUKO) földeléssel**

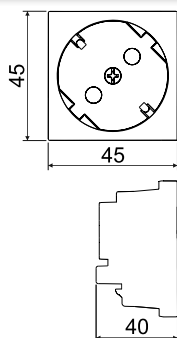
**MAT**


PC-ABS IP 20

- ▶ 1,5 - 2,5 mm<sup>2</sup>-es réz vezetékhez. A vezetékeket csavarral rögzítjük.
- ▶ 250 V AC / 16 A.
- ▶ Ajánlott meghúzási nyomaték -0.6 Nm.
- ▶ Szerelésnél csak be kell pattintani a csatornába.
- ▶ A szerelvények összecsatlakoztathatóak; a szerelvények maximális száma függ a csatorna vagy a KOPOBOX<sup>®</sup> padlódoboz típusától.
- ▶ A PIN és a SCHUKO rendszert használva, a dugaljnak meg kell felelni minden egyes ország szabványainak.

cikkszám	☼	∩	EAN
<b>QS 45X45_HB</b>	fehér	1; 20	<a href="https://www.ean.com/8595568925558">8595568925558</a>
<b>QS 45X45_BB</b>	piros	1; 20	<a href="https://www.ean.com/8595568925565">8595568925565</a>

### QUADRO moduláris dugalj (SCHUKO) földeléssel, gyermekvédelemmel



MAT



PC-ABS IP 20

- ▶ 1,5 - 2,5 mm<sup>2</sup>-es réz vezetékhez. A vezetékeket csavarral rögzítjük.
- ▶ 250 V AC / 16 A.
- ▶ Ajánlott meghúzási nyomaték -0.6 Nm.
- ▶ Szerelésnél csak be kell pattintani a csatornába.
- ▶ A szerelvények összecsatlakoztathatóak; a szerelvények maximális száma függ a csatorna vagy a KOPOBOX<sup>®</sup> padlódoboz típusától.
- ▶ A PIN és a SCHUKO rendszert használva, a dugaljnak meg kell felelni minden egyes ország szabványainak.

cikkszám	⚙	⤴	EAN
QS 45X45_C_HB	fehér	1; 20	<a href="https://www.ean.com/8595568919502">8595568919502</a>
QS 45X45_C_BB	piros	1; 20	<a href="https://www.ean.com/8595568919519">8595568919519</a>

### QUADRO moduláris aljzat – gyengeáram

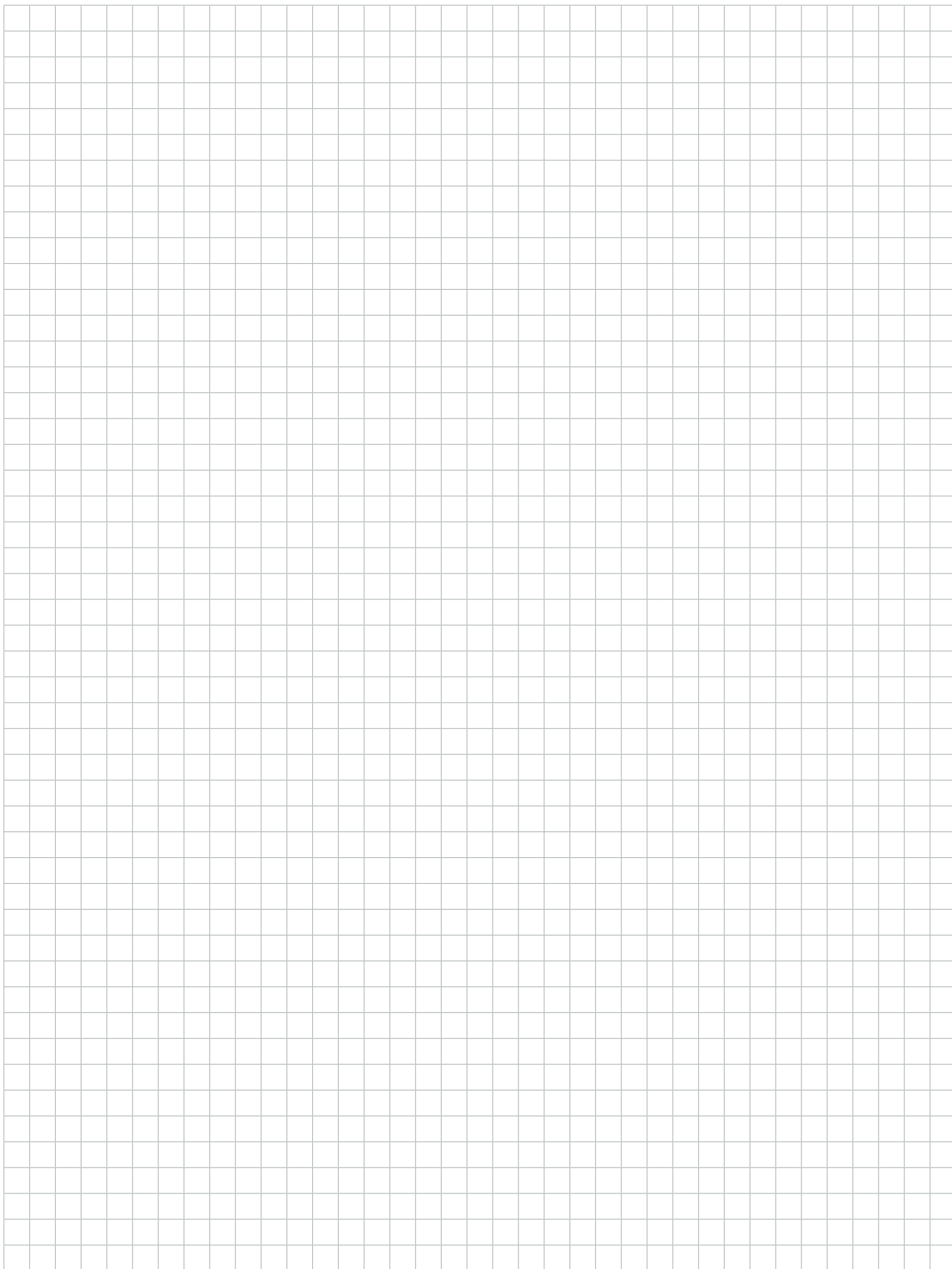
- ▶ Bepattintható.

MAT



PC-ABS IP 20

	cikkszám	megnevezés	⚙	⤴	EAN
	QD 45X22.5-COVER_HB	Méreték: 45 x 22,5 x 17 mm	fehér	1; 20	<a href="https://www.ean.com/8595568927231">8595568927231</a>
	QD 45X22.5-HOLDER_HB	Méreték: 45 x 22,5 x 17 mm	fehér	1; 20; 200	<a href="https://www.ean.com/8595568932051">8595568932051</a>
	QD 45X22.5-RJ-45_HB	Méreték: 45 x 22,5 x 36 mm Cat5E	fehér	1; 20; 200	<a href="https://www.ean.com/8595568927279">8595568927279</a>
	QD 45X22.5-RJ45/6_HB	Méreték: 45 x 22,5 x 30 mm Cat6	fehér	1; 20; 200	<a href="https://www.ean.com/8595568931542">8595568931542</a>



1

2

3

4

5

6

index

A close-up photograph of a red, glossy surface, likely a car's body panel. The surface features a white, embossed logo. The logo consists of a circular emblem on the left containing a stylized 'K' or similar symbol, followed by the word 'KOPOS' in a stylized, rounded font enclosed within a double-lined rectangular border.

KOPOS



**7**

**MŰSZAKI  
INFORMÁCIÓK**

### szabványok és rendelkezések

A kábeltálcá, kábellétra és tartozékaik kínálata EZÚ (Elektrotechnikai Teszt Intézet) által tesztelt és megfelel a ČSN EN 61537:02 – Kábelek és vezetékek fektetése. Kábeltálcá- és kábellétra-rendszerek szabvány előírásainak. Minden termék megfelel a vonatkozó EU irányelveknek.

### felületvédelmek és korrózió elleni védelem

A kábeltartó rendszerek kiválasztásának egy legfontosabb szempontja a megfelelő felületkezelés és ezáltal a korrózió megelőzésének elérése.

Általános módszer az acél védelmére egy védőréteg kialakítása a lemez és a korrózív környezet között. A leggyakrabban használt anyag, amely segítségével képesek vagyunk elkerülni a légköri korróziót, a cink. A megfelelő horganyzási módot a környezeti tulajdonságoknak megfelelően szükséges megválasztani. Rozsdamentes termékvariációk is rendelkezésre állnak, amennyiben a korróziógátló felületkezelés nem elegendő. A felületkezeléssel szemben támasztott követelmények nem mindig csak védelmi jellegűek, esztétikai vagy megkülönböztető okokból lehetséges van a termékek festésére is.

S PO	<p><b>Folyamatos horganyzás Sendzimir módszerrel - ČSN EN 10346, ČSN EN 10143</b></p> <p>A hidegen hengerelt acélszalag előkészítés, zsírtalanítás és izzítás után folyamatosan halad át a folyékony cinket tartalmazó kádon. A horganyréteget kaparókésekkel kiegyenlítjük és elsimítjuk, a lapot tekerceseljük. Tehát termékeink előre horganyzott lemezekből készülnek. A gyári vágások katódos védelemmel ellátottak. Ez azt jelenti, hogy cink-ionok találhatóak az éleknél. A KOPOS által használt félemelek Z275 kivételűek, vagyis 13-27 µm vastag cinkréteggel ellátottak. Az eljárást kábeltálcákon, kábellétraikon és a nyomvonal tartozékain használjuk. Beltéri felhasználásra alkalmas.</p>
---------	---

ZNCR BZNCR	<p><b>Elektrolitikus (galvanikus) horganyzás – kromátozás - ČSN EN ISO 2081, ČSN EN 12329, DIN 50961</b></p> <p>A kromátozás elektrolitikus eljárás, amely során a cink réteg elektrolitikus fürdőben csapódik ki a kész fémterméken. A cinkréteg 8-12 µm vastag. A korrózióállóság növelése érdekében a cinkréteg szabvány szerint krómmal passzívált. A kezelt felület sima és fényes. Ez a felületkezelés huzalrács tálcákon, valamint toldó és rögzítő elemeken használt.</p>
---------------	---

F BF POF	<p><b>Merülő tűzhorganyzás – ČSN EN ISO 1461</b></p> <p>A fém késztermékek kémiai előkészítésen esnek át több eljárással, majd cinkfürdőbe helyezik azokat. A fürdőben kohászati reakció megy végbe a cink és a vas között, mely során több vas- és cinkötőzet védőréteg képződik a termék felületén. A bevonat vastagsága az acél kémiai összetételétől és az anyag vastagságától függ.</p>
----------------	--

alapanyag vastagság – t (mm)	átlagos bevonat vastagság (µm)	minimális vastagság egyetlen mérésből (µm)
t < 1,5	45	35
1,5 ≤ t ≤ 3	55	45
3 < t ≤ 6	70	55
t > 6	85	70

A felületkezelés után a termék fényes, megjelennek rajta a tipikus cink virágok. A levegő páratartalma miatt és az idő múlásával oxidált réteg kezd kialakulni a felületen, aminek köszönhetően sötétebb színt kap. Ez a felületkezelés természetes stabilizációs folyamat. A tűzhorganyzott termékeken különböző tökéletlenségek lehetnek, miután eltávolítottuk őket a cinkfürdőből. Ezen "hibák" többsége esztétikai jellegű, a minőséget nem befolyásolja. A megfelelő minőség érdekében az egyenetlenségek csiszolással vagy horganysspray-vel javíthatók. A felületkezelési eljárás mindenben megfelel a vonatkozó szabványnak a felhasználás és a korrózióvédelemre tekintettel.

A lógás miatt a nem-perforált vagy nem megfelelően perforált részek technológiai furattal egészülnek ki. A felületkezelés kábeltálcákon, kábellétraikon, huzalrács tálcákon és a nyomvonal egyéb tartozékain használt.

Kültéri használatra, vagy magasabb páratartalmú belső környezetbe alkalmas.

GMT	<p><b>GEOMET</b></p> <p>Ez a felületkezelés főként az autópárra jellemző, mert a vékony, mégis nagyon erős réteg alkalmas kis alkatrészek védelmére. A szennyeződésekől kémiailag megtisztított termékeket cink-alumínium mikrolamellákkal ellátott fürdőbe merítjük, a felesleges anyag eltávolítása után pedig a felületet kemencében edzük. A védőréteg 5-15 µm vastag és felülete matt szürke. A sóködös tesztek alatt magasabb eredményt ér el ez a felületkezelés a tűzhorganyzásnál, ezért a geomet felületkezelésű termékek jó alternatívái lehetnek a tűzhorganyzottaknak. Ezt a típusú felületkezelést kisebb alkatrészekre és kötőelemekre alkalmazzuk. Kültéri használatra, vagy magasabb páratartalmú belső környezetbe alkalmas.</p>
-----	--



## felületvédelmek és korrózió elleni védelem

BEZN	<p><b>Elektrolitikus (galvanikus) horganyzás – nagy ellenállású</b></p> <p>Továbbfejlesztett elektrolitikus horganyzás, amely alkalmas agresszív környezetben való alkalmazásra. A sóköd teszten több mint 1300 órán át vizsgált és jól teljesített.</p> <p>A kezelt felület homogén, sima és fényes, hasonlóan az egyszerű kromatózashoz.</p> <p>Ez a felületkezelés huzalrács tálcáknál használt.</p> <p>Kültéri használatra, vagy magasabb páratartalmú belső környezetbe alkalmas.</p>
IX BX BIX	<p><b>Rozsdamentes acél - A2, AISI 304, DIN 1.4301, ČSN 17 240</b></p> <p>A króm-nikkel ausztenites acél (élelmiszeripari acél) ideális a vegyiparban vagy az élelmiszeriparban történő felhasználásra. Az acél ellenáll a víznek, vízgőznek, a levegő páratartalmának, az étkezési savaknak és a gyenge szerves és szervetlen savaknak is. Ellenáll az időjárási hatásoknak, kivéve a tengerparti területeket vagy olyan környezetet, ahol nagyobb az agresszív vegyszerek koncentrációja.</p> <p>A legtöbb termék védőréteggel ellátott.</p> <p>AISI 316 acél alapanyagból is rendelhető a gyártás.</p>
EO EC	<p><b>Porlakkozás</b></p> <p>Az epoxi-poliészter porfesték elektrosztatikus térben kerül fel a horganyzott termékre, majd a felületet kemencében edzük meg. Ily módon sima, egyenletes felület jön létre, magas korrózióállósággal.</p> <p>A termékek festésének fő oka az esztétikai követelmények vagy a nyomvonalak színbeli megkülönböztetésének lehetősége. A festés korrózióállósága is nagyon jó, sóködben végzett vizsgálatok során jobb ellenállást mutatott, mint a tűzhorganyzás.</p> <p>A költséghatékonyság miatt a legtöbb alkatrész csak a látható oldalairól festett (EO) - kábeltálcák, tartozékok. A kábeltartó termékek és a nem csak látható oldalról festhető termékek a teljes felületen festésre kerülnek (EC). A menetes termékek nem festhetők.</p> <p>Az ár meghatározásához szükséges a kívánt RAL-szín megadása. Az árakat ilyen esetben egyedileg határozzuk meg. Ha a RAL-szín nincs megadva, akkor az ár a RAL 9010 fehér alapszínre vonatkozik, matt kivitelben.</p> <p>A festett termékek alapkivitelben nincsenek raktáron, a festési folyamat külön rendelésre történik.</p> <p>A felületkezelés a legtöbb folyamatosan vagy elektrolitikusan horganyzott terméknél alkalmazható. A tűzhorganyzott termékek csak meghatározott feltételek mellett festhetők.</p> <p>Az epoxi-poliészter festék beltéri használatra készült, nem UV-stabil.</p> <p>Kültéri felhasználás esetén lehetőség van a termékek poliészter festékkel való festésére.</p>

A vágott vagy fűrt kábeltálcákat, tartozékokat és tartórendszereket a vágási élek mentén ajánlott cink spray-vel vagy cink festékkel védeni.

## a korróziós agresszivitás öt fokozata

A felületkezelés idővel a környezeti behatásoktól függően meggyengülhet. A cink környezeti korrózióálló-képessége a ČSN EN ISO 9223 szabványban részletezett.

korrózió-hatás erősségi szintje		környezet jellemzése	átlagos horganyvastagság veszteség (µm / év)	ajánlott felületvédelem
C1	nagyon alacsony	<b>Belső tér:</b> száraz, rendszeresen szellőztetett, légkondicionált helyiségek – irodák, lakóterek, üzlethelyiségek, iskolák, szállodák	<0,1	S, PO, BZNCR, ZNCR EO, EC
C2	alacsony	<b>Belső tér:</b> szellőztetett helyiségek instabil hőmérséklettel és esetenkénti párasodással – sportlétesítmények, gyártó- és raktárhelyiségek, garázsok <b>Külső tér:</b> száraz, szennyeződésektől mentes, ritkán párasodó helyiségek – szabad terek	0,1 - 0,7	S, PO, BZNCR, ZNCR - korlátozott F, POF, BF, BEZN, GMT IX, BX, BIX EO, EC
C3	közepes	<b>Belső tér:</b> gyártó helyiségek magas páratartalommal és közepes szennyeződési szinttel – élelmiszeripari területek, tejüzemek, sörfőzdék, mosodák <b>Külső tér:</b> közösségi és ipari területek alacsony- vagy közepes légszennyezettséggel, alacsony sótartalmú tengerparti területek	0,7 - 2,1	F, POF, BF, BEZN, GMT IX, BX, BIX EO, EC
C4	magas	<b>Belső tér:</b> nagyobb párasodásnak kitétt és erősen szennyeződő területek – uszodák, kémiai anyagokat felhasználó területek <b>Külső tér:</b> ipari területek, közepes sótartalmú tengerparti területek	2,1 - 4,2	F, POF, BF, BEZN, GMT IX, BX, BIX EO, EC
C5	nagyon magas	<b>Belső tér:</b> területek, ahol magas a párasodás vagy a termelési folyamatokból, bányászathoz fakadóan magas a szennyezettség lehetősége <b>Külső tér:</b> ipari területek magas páratartalommal és szennyeződéssel, magas sótartalmú tengerparti területek	4,2 - 8,4	F, POF, BF, BEZN, GMT - korlátozott IX, BX, BIX EO, EC

**mechanikai ellenállás**

A kábeltálcák a ČSN EN 61537 szabvány alapján lettek tervezve, gyártva és tesztelve. Megfelelő mechanikai védelmet nyújtanak a szigetelt vezetéknek, kábeleknek és rászerezelt elektromos készülékeknek. Ezek ellenállnak a raktározás, szállítás, felszerelés és használat során megengedett minimális hőmérsékletnek. Az összezsavazott és egyéb mechanikai toldások ellenállnak a mechanikai behatásoknak a felszerelés és a normál használat során.

**Teherbírás – a tálcák terhelhetősége**

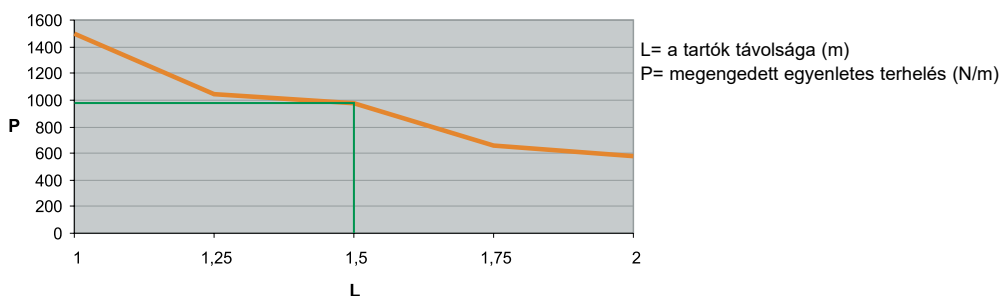
A kábeltálcák terhelhetősége függ a behelyezett kábelek súlyától.

A tálcákra nem lehet rálépni, rajtuk közlekedni. A terhelés függ a tartók távolságától, a tartók faltól való távolságától, valamint a felfüggesztések hosszától is.

- a terhelhetőség csökken a tartók távolságának növelésével
- a rövid fali tartók esetében kisebb ívek lehetnek a nyomvonalon.

**Terhelési grafikon példa (NKZI 50X125)**

A tartók 1,5 méteres távolságú elhelyezése esetén az NKZI 50X125 kábeltálcá maximális terhelhetősége 1000 N/m.

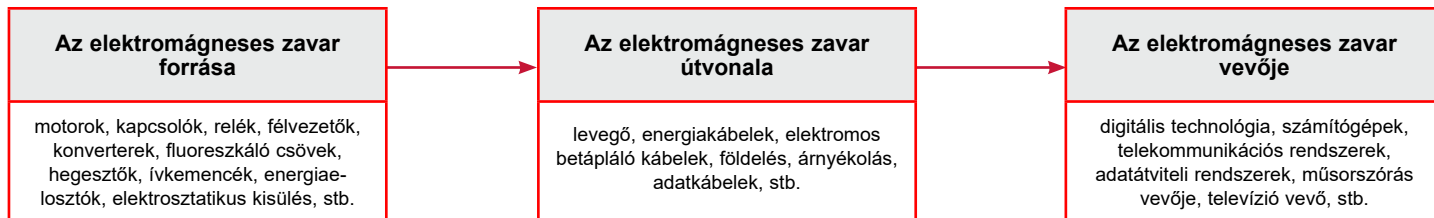


**elektromágneses kompatibilitás**

A kábeltálcás rendszereket főképp ipari környezetben használják, ahol magas szintű külső elektromágneses hatás érheti őket. Ezen hatások miatt szükséges be kell tartani bizonyos szabályokat, amelyek biztosítják a rendszer tökéletes működését.

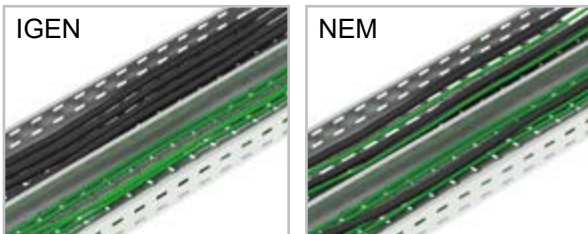
Az elektromágneses kompatibilitás (az angol Electromagnetic Compatibility, rövidítve EMC) az egység vagy rendszer képessége, hogy elektromágneses jelek vagy hatások esetében is megfelelő működést mutat. Ugyanakkor ez az eszköz vagy rendszer nem lesz elektromágneses zavar forrása.

Kapcsolat a zavarforrás valamint a zavart egység között.



A megfelelő szintű elektromágneses kompatibilitás eléréséhez el kell távolítani vagy csökkenteni kell valamelyiket ezekből a tényezőkből.

A gondosan szerelt és földelt „MARS” kábeltálcá rendszer biztonságos védelmet nyújt a külső elektromágneses károsítások ellen. A tálcák, amelyek fedéllel vannak lezárva árnyékoló csatornaként működnek. Szükséges azonban bizonyos szabályokat betartani a tálcába szerelt kábelek esetében, hiszen néhány működhet, mint elektromágneses zavarforrás vagy zavarvevő.



Az elektromágneses kompatibilitási problémák csökkentésére vagy teljes megszüntetéséhez az alapfeltétel, hogy különítsük el egymástól az adat és az elektromos tápkábeleket az adott kábeltálcában.

Ezt a következő módon tehetjük meg:

1. Szeparáljuk az egyedi útvonalakokat az NPZ 50 vagy NPZ 100 fém válaszfalakkal
2. Ne helyezzünk egymás mellé a tálcába adat és áramelosztó kábeleket
3. Tartsunk minimum 20 cm távolságot az adat és tápkábeleket tartalmazó tálcanyomvonalak között





## elektromos vezetőképesség és földelés

A kábeltálcák és kábeltrák kialakításának köszönhetően a szálak hatékonyan és stabilan rögzíthetők egymáshoz NSM 6X10 csavarokkal. Az előírt követelmény a kábel nyomvonalak és kábeltrák osztályozására vonatkozó a ČSN EN 61357 szabvány 6.3.2 bekezdése szerint vizsgálati jelentésen alapul, amely az elektromos vezetőképesség karakterisztikáját biztosító védő összekötésre és földelésre vonatkozik. A 11.1.2 bekezdés alatt 25A +- 1A 50 Hz – 60 Hz frekvenciájú váltakozó árammal lett tesztelve a mintadarab. A teszt sikeres végrehajtása ezen bekezdés alapján történt. Az áramkör impedanciája kisebb, mint 50 mΩ. A kábeltálcák és kábeltrák is megfeleltek a vizsgálat követelményeinek. Amikor a KSV rögzítőt használjuk szükséges a rendszer részeit (tálca, kiegészítők) összekötni egy földelő vezetékkel. A huzalrács tálcák integrált toldóval csatlakoztathatók vagy DZS/B toldókészlettel, de a DZSP/B toldó is megfelel a szabványoknak.

### Védelem áramütés ellen

Biztonsági okok miatt a kábeltálca rendszer mindkét végét csatlakoztatni kell a földelő hálózathoz. A ČSN 33 2000-4-54 ed.3 543.1 és az 54 F táblázat (7. melléklet) tartalmazza a kábeltálca méreteihez viszonyított megengedett kábel-vezeték átmérőket és mennyiségeket a megfelelő földelés és fázisvezetés kialakításához. A minimum átmérő számítás fedél nélkül történik.

## kábelek – szerelési javaslatok



A fém kábeltálcák univerzális hordozói minden típusú nagyáramú és gyengeáramú kábeleknek.

**nagyáramú kábeleknel** szükséges felhívni a figyelmet a kábel ellenállására és a később keletkező hőre, ezeknél a kábeltípusoknál az alacsonyabb oldalfalú tálcá javasolt.

**az adatkábeleket** szükséges az elektromágneses hullámoktól megvédeni árnyékolással. Ezeknél a kábeleknel a keskenyebb, de magas oldalfalú tálcák a megfelelőek. Bizonyos típusú adatkábelek részlegesen önmagukban is védettek az elektromágneses zavarok ellen (például az árnyékolt dupla érpáros STP, koaxiális kábelek, stb.)

**az optikai kábeleknel**, amelyek a működési elvükből következően ellenállóak az elektromágneses zavarokra, fontos figyelni a minimális hajlítási arányra, a korrekt működés érdekében.

A kábelek „MARS” tálcákba való fektetésekor és szereléskor figyelembe kell venni a CSN 33 2000-4-43 valamint a CSN 332000-4-473 szabványok követelményeit. Ezeknek a szabványoknak megfelelően kell meghatározni a behelyezett kábelek mennyiségét, a tálcák terhelhetőségét, az installálásnál pedig figyelembe kell venni kölcsönös helyzetüket és a környezeti hőmérsékletet.

A behelyezett kábelek kölcsönös interferenciájának megelőzése érdekében javasolt az Elektromágneses Kompatibilitás fejezetben leírt alapelvek betartása (adat és erősáramú kábelek szétválasztása).

Javasolt az egyes kábelek kötegbe rendezése és a kábeltálcákhoz való biztos rögzítése. Különösen akkor, ha a nyomvonalban nem csak vízszintes, hanem emelkedő és süllyedő kábeltálcák is vannak. Továbbá rögzíteni kell a nagyárammal terhelt kábeleket és azokat a kábeleket is amelyeken áramlökések lehetnek.



## csomagolás és raktározás

Az egyenes formájú kábeltálca elemek a palettákhoz hajlékony polipropilén kötegelővel vannak rögzítve; a többi pedig ládázva.

### Alkalmazási kör

Ezek a kifejezések érvényesek a Kopos Kolín a.s. vállalat által gyártott fémtermékekre, melyek megfelelnek a CSN EN 60721-3-1 szabványnak (A környezeti feltételek osztályozása, 3. rész: a környezeti paramétercsoportok osztályozása és azok súlyossága, 1. bekezdés: Terméktárolás).

### Általános

1. A terméket meg kell védenie a káros hatásoktól, mit a mechanikai sérülések, klimatikus vagy kémiai behatások.
2. Előnyös, ha a hosszabb ideig tárolt termékeket adjuk ki először (FIFO rendszer).
3. A termékek tárolása megfelelő és láthatóan jelölt legyen, hogy a raktárban ne legyenek összekeverve.

### Tárolási követelmények

A termékeket száraz, pormentes környezetben kell tárolni a sérülés megelőzése miatt.

### Raktárspecifikációk

A hely teljesen védett a klimatikus behatásoktól, pl. zárt hely ahol a direkt időjárási behatások teljesen meg vannak szüntetve.

A vízutánpótlás mint például esővíz teljesen meg vannak szüntetve: csöpögő víz, ráömlő víz, párakicsapódás.

A só részecskék kémiai behatásának teljes megszüntetése.

## Referenciák

- ČVUT épület – műszaki egyetem - Prága  
 Szennyvíztisztító telep – Kelliher, Írország  
 Sewage treatment plant - Želivka  
 DEZA, a. s. - Valašské Meziříčí  
 Draslovka Kolín  
 DUBAL Dubai aluminium, SAE  
 Chvaletice erőmű Sev.en EC  
 Ethanol Energy - Vrды  
 ETIHAD cukorgyár – Babylon, Irak  
 Atomerőmű - Jaslovské Bohunice, Szlovákia  
 Pyhäjoki, Finland atomerőmű  
 Temelín atomerőmű  
 KFK - Zagreb, Chorvatsko  
 Kiekert-CS, s.r.o. - Přelouč  
 Komerční banka - Prague  
 Kompressziós állomás, Lakšárska Nová Ves, Szlovákia  
 Kronospan fafeldolgozó - Jihlava  
 Reptér Dublin, Ireland  
 Reptér Pardubice - Jan Kašpar Terminal  
 Reptér Záhřeb - Franjo Tuđman, Croatia  
 NAFTA Gbely reservoir Gajary, Szlovákia  
 Harfa bevásárló galéria - Prága  
 Kórház Třebíč  
 St. Anna Kórház - Brno  
 Shopping centre NOVUM - Prešov, Szlovákia  
 IKEA raktár Černý most - Prague  
 OC Atrium - Hradec Králové  
 Ostrovská teplárenská a.s. - Ostrov  
 Parkview Pankrác - Prague  
 Pepperl+Fuchs Manufacturing s.r.o. - Trutnov  
 Praga Studios - Prague  
 Prefa Hodonín  
 Precheza - Přerov  
 Retail Park Štěrboholy - Prague  
 Légiforgalmi irányítás Mošnov - Ostrava Reptér  
 Saint-Gobain Adfors CZ s.r.o. - Litomyšl  
 Slovnaft Bratislava, Szlovákia  
 RATES sportközpont – Zvolen, Szlovákia  
 Synthesia, a.s. Pardubice  
 ŠKODA Motorsport - Mladá Boleslav  
 České Budějovice hőerőmű  
 Trelleborg Bohemia a.s. - Hradec Králové  
 Ejpovice alagút  
 Istralandia Vízi Park – Novigrad, Horvátország



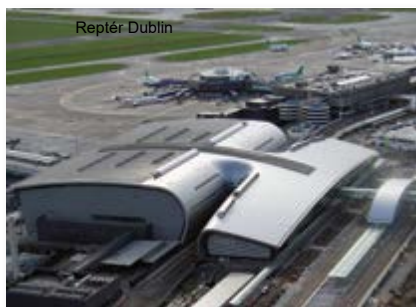
Chvaletice erőmű



Ethanol Energy - Vrды



Reptér Pardubice



Reptér Dublin



Praga Studios - Prague



Légiforgalmi irányítás Mošnov - Ostrava Reptér



Kiekert-CS, s.r.o. - Přelouč



Ejpovice alagút



DUBAL Dubai aluminium



## Visszaváltható csomagolás



**IP1 - csőpaletta**  
méret: 120 x 80 x 63 cm  
EAN: [8595057687660](#)



**IP3-1 - fapaletta EUR**  
méret: 120 x 80 cm  
EAN: [8595057687684](#)



**IP3-3 - fapaletta**  
méret: 160 x 240 cm  
EAN: [8595057687677](#)



**IP3-4 - fapaletta**  
méret: 120 x 183 cm  
EAN: [8595568926906](#)



**IP3-5 - fa alátét**  
méret: 205 x 112 cm  
EAN: [8595568931696](#)



**IP5 - fa alátét**  
méret: 300 x 65 cm  
EAN: [8595057687714](#)



**IP7 - fa alátét**  
méret: 200 x 65 cm  
EAN: [8595057687738](#)



**IP9 - faláda darabokból**  
méret: 120 x 80 x 20 cm  
EAN: [8595568925923](#)



**IP10 - fémpaletta**  
méret: 180 x 120 x 82 cm  
EAN: [8595057688230](#)



**M6500 - dob M220**  
méret: 225 x 116 cm  
EAN: [8595057687769](#)



**M6502 - acéldob**  
méret: 230 x 116 cm  
EAN: [8595568910639](#)

1

2

3

4

5

6

7

## Termékek ABC - rendbeli listája

cikkszám	old.	cikkszám	old.	cikkszám	old.	cikkszám	old.	cikkszám	old.
BSKH 110 D	<a href="#">4-9</a>	DT 100	<a href="#">1-26</a>	DZ 60X60	<a href="#">3-4</a>	DZSZ 60X60	<a href="#">3-9</a>	INOXKLOBH 110X200	<a href="#">5-20</a>
BSKH 110 K	<a href="#">4-9</a>	DT 1000	<a href="#">1-26, 4-14</a>	DZ 60X600	<a href="#">3-4</a>	DZZ/B	<a href="#">3-9</a>	INOXKLOBH 110X300	<a href="#">5-20</a>
BSKH 60 D	<a href="#">4-9</a>	DT 150	<a href="#">1-26, 4-14</a>	DZCZ/B	<a href="#">3-9</a>	GZS	<a href="#">1-41, 2-31, 3-13, 4-27</a>	INOXKLOBH 110X400	<a href="#">5-20</a>
BSKH 60 K	<a href="#">4-9</a>	DT 200	<a href="#">1-26, 4-14</a>	DZDN	<a href="#">3-13</a>		<a href="#">1-33, 4-19</a>	INOXKLOBH 60X200	<a href="#">5-20</a>
BSKH 85 D	<a href="#">4-9</a>	DT 250	<a href="#">1-26, 4-14</a>	DZDS 100/B	<a href="#">3-8</a>	HMP 41		INOXKLOBH 60X300	<a href="#">5-20</a>
BSKH 85 K	<a href="#">4-9</a>	DT 300	<a href="#">1-26, 4-14</a>	DZDS 150/B	<a href="#">3-8</a>	INOXBSKH 110 D	<a href="#">5-21</a>	INOXKLOBH 60X400	<a href="#">5-20</a>
CTS 100	<a href="#">1-24</a>	DT 400	<a href="#">1-26, 4-14</a>	DZDS 200/B	<a href="#">3-8</a>	INOXBSKH 110 K	<a href="#">5-21</a>	INOXKLSU	<a href="#">5-22</a>
CTS 200	<a href="#">1-24, 4-13</a>	DT 500	<a href="#">1-26, 4-14</a>	DZDS 300/B	<a href="#">3-8</a>	INOXBSKH 60 D	<a href="#">5-21</a>	INOXKLT 110X200	<a href="#">5-20</a>
CTS 300	<a href="#">1-24, 4-13</a>	DT 600	<a href="#">1-26, 4-14</a>	DZDS 400/B	<a href="#">3-8</a>	INOXBSKH 60 K	<a href="#">5-21</a>	INOXKLT 110X300	<a href="#">5-20</a>
DLN 100	<a href="#">1-25</a>	DT 800	<a href="#">1-26, 4-14</a>	DZDS 500/B	<a href="#">3-8</a>	INOXDS 200	<a href="#">5-22</a>	INOXKLT 110X400	<a href="#">5-20</a>
DLN 150	<a href="#">1-25</a>	DTN 100	<a href="#">1-25</a>	DZDS 600/B	<a href="#">3-8</a>	INOXDS 300	<a href="#">5-22</a>	INOXKLT 60X200	<a href="#">5-20</a>
DLN 200	<a href="#">1-25</a>	DTN 150	<a href="#">1-25</a>	DZI 110X150	<a href="#">3-2</a>	INOXDS 400	<a href="#">5-22</a>	INOXKLT 60X300	<a href="#">5-20</a>
DLN 300	<a href="#">1-25</a>	DTN 200	<a href="#">1-25</a>	DZI 110X200	<a href="#">3-2</a>	INOXDZCZ/B	<a href="#">5-16</a>	INOXKLT 60X400	<a href="#">5-20</a>
DRT 100	<a href="#">1-26, 4-14</a>	DTN 250	<a href="#">1-25</a>	DZI 110X300	<a href="#">3-2</a>	INOXDZDS 100/B	<a href="#">5-16</a>	INOXKPO 10X95	<a href="#">5-26</a>
DRT 150	<a href="#">1-26, 4-14</a>	DTN 300	<a href="#">1-25</a>	DZI 110X400	<a href="#">3-2</a>	INOXDZDS 150/B	<a href="#">5-16</a>	INOXKPO 8X75	<a href="#">5-26</a>
DRT 200	<a href="#">1-26, 4-14</a>	DTN 400	<a href="#">1-25</a>	DZI 110X500	<a href="#">3-2</a>	INOXDZDS 200/B	<a href="#">5-16</a>	INOXKPOZ 10	<a href="#">5-26</a>
DRT 300	<a href="#">1-26, 4-14</a>	DTN 500	<a href="#">1-25</a>	DZI 110X600	<a href="#">3-2</a>	INOXDZDS 300/B	<a href="#">5-16</a>	INOXKPOZ 8	<a href="#">5-26</a>
DRT 400	<a href="#">1-26, 4-14</a>	DTN 600	<a href="#">1-25</a>	DZI 60X100	<a href="#">3-2</a>	INOXDZI 60X100	<a href="#">5-14</a>	INOXM 10	<a href="#">5-25</a>
DRT 500	<a href="#">1-26, 4-14</a>	DV 100	<a href="#">1-23</a>	DZI 60X150	<a href="#">3-2</a>	INOXDZI 60X150	<a href="#">5-14</a>	INOXM 8	<a href="#">5-25</a>
DRT 600	<a href="#">1-26, 4-14</a>	DV 150	<a href="#">1-23</a>	DZI 60X200	<a href="#">3-2</a>	INOXDZI 60X200	<a href="#">5-14</a>	INOXMP 41X21	<a href="#">5-23</a>
DS 100	<a href="#">1-26</a>	DV 200	<a href="#">1-23</a>	DZI 60X300	<a href="#">3-2</a>	INOXDZI 60X300	<a href="#">5-14</a>	INOXMZ 10	<a href="#">5-24</a>
DS 150	<a href="#">1-26, 4-14</a>	DV 300	<a href="#">1-23</a>	DZI 60X400	<a href="#">3-2</a>	INOXDZI 60X60	<a href="#">5-14</a>	INOXMZ 8	<a href="#">5-24</a>
DS 200	<a href="#">1-26, 4-14</a>	DV 400	<a href="#">1-23</a>	DZI 60X500	<a href="#">3-2</a>	INOXDZMD/B	<a href="#">5-17</a>	INOXNP 250	<a href="#">5-22</a>
DS 300	<a href="#">1-26, 4-14</a>	DV 500	<a href="#">1-23</a>	DZI 60X60	<a href="#">3-2</a>	INOXDZS/B	<a href="#">5-15</a>	INOXNP 350	<a href="#">5-22</a>
DS 400	<a href="#">1-26, 4-14</a>	DV 600	<a href="#">1-23</a>	DZI 60X600	<a href="#">3-2</a>	INOXDZSP/B	<a href="#">5-15</a>	INOXNP 450	<a href="#">5-22</a>
DS 500	<a href="#">1-26, 4-14</a>	DV 75	<a href="#">1-23</a>	DZMD/B	<a href="#">3-10</a>	INOXDZSU/B	<a href="#">5-15</a>	INOXPD 10	<a href="#">5-25</a>
DS 600	<a href="#">1-26, 4-14</a>	DZ 110X200	<a href="#">3-4</a>	DZNP 100/B	<a href="#">3-8</a>	INOXDZZ/B	<a href="#">5-16</a>	INOXPD 8	<a href="#">5-25</a>
DSN 100	<a href="#">1-25</a>	DZ 110X300	<a href="#">3-4</a>	DZNP 150/B	<a href="#">3-8</a>	INOXKL 110X200	<a href="#">5-18</a>	INOXPM 41 M 10	<a href="#">5-23</a>
DSN 200	<a href="#">1-25</a>	DZ 110X400	<a href="#">3-4</a>	DZNP 200/B	<a href="#">3-8</a>	INOXKL 110X300	<a href="#">5-18</a>	INOXPM 41 M 8	<a href="#">5-23</a>
DSN 300	<a href="#">1-25</a>	DZ 35X100	<a href="#">3-4</a>	DZNP 300/B	<a href="#">3-8</a>	INOXKL 110X400	<a href="#">5-18</a>	INOXPVL 10	<a href="#">5-25</a>
DSN 400	<a href="#">1-25</a>	DZ 35X150	<a href="#">3-4</a>	DZNP 400/B	<a href="#">3-8</a>	INOXKL 60X200	<a href="#">5-18</a>	INOXPVL 6	<a href="#">5-25</a>
DSN 500	<a href="#">1-25</a>	DZ 35X200	<a href="#">3-4</a>	DZNP 500/B	<a href="#">3-8</a>	INOXKL 60X300	<a href="#">5-18</a>	INOXPVL 8	<a href="#">5-25</a>
DSN 600	<a href="#">1-25</a>	DZ 35X300	<a href="#">3-4</a>	DZNP 600/B	<a href="#">3-8</a>	INOXKL 60X400	<a href="#">5-18</a>	INOXS 10X20	<a href="#">5-25</a>
DSOS 10	<a href="#">1-36, 2-24, 4-21</a>	DZ 60X100	<a href="#">3-4</a>	DZRS/B	<a href="#">3-7</a>	INOXKLR 110X200	<a href="#">5-20</a>	INOXS 10X70	<a href="#">5-25</a>
DSOS 8	<a href="#">1-36, 2-24, 4-21</a>	DZ 60X150	<a href="#">3-4</a>	DZS/B	<a href="#">3-6</a>	INOXKLR 110X300	<a href="#">5-20</a>	INOXS 110	<a href="#">5-18</a>
DSS	<a href="#">1-36, 2-24, 4-21</a>	DZ 60X200	<a href="#">3-4</a>	DZSP/B	<a href="#">3-7</a>	INOXKLR 110X400	<a href="#">5-20</a>	INOXS 60	<a href="#">5-18</a>
DSZT	<a href="#">1-36, 2-24, 4-21</a>	DZ 60X300	<a href="#">3-4</a>	DZSU/B	<a href="#">3-6</a>	INOXKLR 60X200	<a href="#">5-20</a>	INOXS 8X20	<a href="#">5-25</a>
		DZ 60X400	<a href="#">3-4</a>	DZSZ 35X100	<a href="#">3-9</a>	INOXKLR 60X300	<a href="#">5-20</a>	INOXS 8X70	<a href="#">5-25</a>
		DZ 60X500	<a href="#">3-4</a>	DZSZ 60X100	<a href="#">3-9</a>	INOXKLR 60X400	<a href="#">5-20</a>	INOXSK 100	<a href="#">5-11</a>

1

2

3

4

5

6

7



## Termékek ABC - rendbeli listája

cikkszám	old.	cikkszám	old.	cikkszám	old.	cikkszám	old.	cikkszám	old.	
INOXSK 110	<a href="#">5-21</a>	K 85X150	<a href="#">1-21</a>	KL 85X150	<a href="#">4-4</a>	KLT 110X200	<a href="#">4-7</a>	KO 90X85X100	<a href="#">1-17</a>	
INOXSK 50	<a href="#">5-11</a>	K 85X200	<a href="#">1-21</a>	KL 85X200	<a href="#">4-4</a>	KLT 110X300	<a href="#">4-7</a>	KO 90X85X150	<a href="#">1-17</a>	
INOXSK 60	<a href="#">5-21</a>	K 85X300	<a href="#">1-21</a>	KL 85X300	<a href="#">4-4</a>	KLT 110X400	<a href="#">4-7</a>	KO 90X85X200	<a href="#">1-17</a>	
INOXSPS 200	<a href="#">5-23</a>	K 85X400	<a href="#">1-21</a>	KL 85X400	<a href="#">4-4</a>	KLT 110X500	<a href="#">4-7</a>	KO 90X85X300	<a href="#">1-17</a>	
INOXSPS 300	<a href="#">5-23</a>	K 85X500	<a href="#">1-21</a>	KL 85X500	<a href="#">4-4</a>	KLT 110X600	<a href="#">4-7</a>	KO 90X85X400	<a href="#">1-17</a>	
INOXSPS 400	<a href="#">5-23</a>	K 85X600	<a href="#">1-21</a>	KL 85X600	<a href="#">4-4</a>	KLT 60X200	<a href="#">4-7</a>	KO 90X85X500	<a href="#">1-17</a>	
INOXSPS 500	<a href="#">5-23</a>	KBS 6X35 M8/M10	<a href="#">1-40,</a> <a href="#">2-30,</a> <a href="#">3-12,</a> <a href="#">4-26</a>	KLDI 35X110	<a href="#">4-12</a>	KLT 60X300	<a href="#">4-7</a>	KO 90X85X600	<a href="#">1-17</a>	
INOXSPS 600	<a href="#">5-23</a>			KLKR 110X200	<a href="#">4-8</a>	KLT 60X400	<a href="#">4-7</a>	KOPOBOX 57	<a href="#">6-3</a>	
INOXUV	<a href="#">5-19</a>			KLKR 110X300	<a href="#">4-8</a>	KLT 60X500	<a href="#">4-7</a>	KOPOBOX 80	<a href="#">6-5,</a> <a href="#">6-9</a>	
INOXV 200	<a href="#">5-19</a>			KLKR 110X400	<a href="#">4-8</a>	KLT 60X600	<a href="#">4-7</a>	KPO 10X115	<a href="#">1-39,</a> <a href="#">2-29,</a> <a href="#">3-11,</a> <a href="#">4-25</a>	
INOXV 300	<a href="#">5-19</a>	KHP 10X60	<a href="#">1-40,</a> <a href="#">2-30,</a> <a href="#">3-12,</a> <a href="#">4-26</a>	KLKR 110X500	<a href="#">4-8</a>	KLT 85X200	<a href="#">4-7</a>	KPO 10X175	<a href="#">1-39,</a> <a href="#">2-29,</a> <a href="#">3-11,</a> <a href="#">4-25</a>	
INOXV 400	<a href="#">5-19</a>			KLKR 110X600	<a href="#">4-8</a>	KLT 85X300	<a href="#">4-7</a>		<a href="#">1-39,</a> <a href="#">2-29,</a> <a href="#">3-11,</a> <a href="#">4-25</a>	
INOXZT 10	<a href="#">5-24</a>			KLKR 60X200	<a href="#">4-8</a>	KLT 85X400	<a href="#">4-7</a>		<a href="#">1-39,</a> <a href="#">2-29,</a> <a href="#">3-11,</a> <a href="#">4-25</a>	
INOXZT 8	<a href="#">5-24</a>			KLKR 60X300	<a href="#">4-8</a>	KLT 85X500	<a href="#">4-7</a>		<a href="#">1-39,</a> <a href="#">2-29,</a> <a href="#">3-11,</a> <a href="#">4-25</a>	
K 110X150	<a href="#">1-21</a>	KHP 8X38	<a href="#">1-40,</a> <a href="#">2-30,</a> <a href="#">3-12,</a> <a href="#">4-26</a>	KLKR 60X400	<a href="#">4-8</a>	KLT 85X600	<a href="#">4-7</a>	KPO 10X95	<a href="#">1-39,</a> <a href="#">2-29,</a> <a href="#">3-11,</a> <a href="#">4-25</a>	
K 110X200	<a href="#">1-21</a>			KLKR 60X500	<a href="#">4-8</a>	KO 90X110X150	<a href="#">1-17</a>	KPO 12X120	<a href="#">1-39,</a> <a href="#">2-29,</a> <a href="#">3-11,</a> <a href="#">4-25</a>	
K 110X300	<a href="#">1-21</a>			KLKR 60X600	<a href="#">4-8</a>	KO 90X110X200	<a href="#">1-17</a>	KPO 6X50	<a href="#">1-39,</a> <a href="#">2-29,</a> <a href="#">3-11,</a> <a href="#">4-25</a>	
K 110X400	<a href="#">1-21</a>			KLKR 85X200	<a href="#">4-8</a>	KO 90X110X300	<a href="#">1-17</a>		<a href="#">1-39,</a> <a href="#">2-29,</a> <a href="#">3-11,</a> <a href="#">4-25</a>	
K 110X500	<a href="#">1-21</a>	KKZ 10	<a href="#">1-39,</a> <a href="#">2-29,</a> <a href="#">3-11,</a> <a href="#">4-25</a>	KLKR 85X300	<a href="#">4-8</a>	KO 90X110X400	<a href="#">1-17</a>		<a href="#">1-39,</a> <a href="#">2-29,</a> <a href="#">3-11,</a> <a href="#">4-25</a>	
K 110X600	<a href="#">1-21</a>			KLKR 85X400	<a href="#">4-8</a>	KO 90X110X500	<a href="#">1-17</a>		<a href="#">1-39,</a> <a href="#">2-29,</a> <a href="#">3-11,</a> <a href="#">4-25</a>	
K 35X100	<a href="#">1-21</a>			KLKR 85X500	<a href="#">4-8</a>	KO 90X110X600	<a href="#">1-17</a>	KPO 8X110	<a href="#">1-39,</a> <a href="#">2-29,</a> <a href="#">3-11,</a> <a href="#">4-25</a>	
K 35X150	<a href="#">1-21</a>			KLKR 85X600	<a href="#">4-8</a>	KO 90X35X100	<a href="#">1-17</a>		<a href="#">1-39,</a> <a href="#">2-29,</a> <a href="#">3-11,</a> <a href="#">4-25</a>	
K 35X200	<a href="#">1-21</a>	KKZ 8	<a href="#">1-39,</a> <a href="#">2-29,</a> <a href="#">3-11,</a> <a href="#">4-25</a>	KLOBH 110X200	<a href="#">4-7</a>	KO 90X35X150	<a href="#">1-17</a>		<a href="#">1-39,</a> <a href="#">2-29,</a> <a href="#">3-11,</a> <a href="#">4-25</a>	
K 35X300	<a href="#">1-21</a>			KLOBH 110X300	<a href="#">4-7</a>	KO 90X35X200	<a href="#">1-17</a>		<a href="#">1-39,</a> <a href="#">2-29,</a> <a href="#">3-11,</a> <a href="#">4-25</a>	
K 35X400	<a href="#">1-21</a>			KLOBH 110X400	<a href="#">4-7</a>	KO 90X35X300	<a href="#">1-17</a>	KPO 8X77	<a href="#">1-39,</a> <a href="#">2-29,</a> <a href="#">3-11,</a> <a href="#">4-25</a>	
K 35X50	<a href="#">1-21</a>			KLOBH 110X500	<a href="#">4-7</a>	KO 90X35X400	<a href="#">1-17</a>		<a href="#">1-39,</a> <a href="#">2-29,</a> <a href="#">3-11,</a> <a href="#">4-25</a>	
K 35X500	<a href="#">1-21</a>	KKZM 10	<a href="#">1-39,</a> <a href="#">2-29,</a> <a href="#">3-11,</a> <a href="#">4-25</a>	KLOBH 110X600	<a href="#">4-7</a>	KO 90X35X50	<a href="#">1-17</a>		<a href="#">1-39,</a> <a href="#">2-29,</a> <a href="#">3-11,</a> <a href="#">4-25</a>	
K 35X600	<a href="#">1-21</a>			KLOBH 60X150	<a href="#">4-7</a>	KO 90X35X500	<a href="#">1-17</a>	KPO 8X97	<a href="#">1-39,</a> <a href="#">2-29,</a> <a href="#">3-11,</a> <a href="#">4-25</a>	
K 35X75	<a href="#">1-21</a>			KLOBH 60X200	<a href="#">4-7</a>	KO 90X35X600	<a href="#">1-17</a>		<a href="#">1-39,</a> <a href="#">2-29,</a> <a href="#">3-11,</a> <a href="#">4-25</a>	
K 60X100	<a href="#">1-21</a>			KLOBH 60X300	<a href="#">4-7</a>	KO 90X35X75	<a href="#">1-17</a>		<a href="#">1-39,</a> <a href="#">2-29,</a> <a href="#">3-11,</a> <a href="#">4-25</a>	
K 60X150	<a href="#">1-21</a>	KKZM 8	<a href="#">1-39,</a> <a href="#">2-29,</a> <a href="#">3-11,</a> <a href="#">4-25</a>	KLOBH 60X400	<a href="#">4-7</a>	KO 90X60X100	<a href="#">1-17</a>	KPP 80	<a href="#">6-5</a>	
K 60X200	<a href="#">1-21</a>			KLOBH 60X500	<a href="#">4-7</a>	KO 90X60X150	<a href="#">1-17</a>		KR 110X150	<a href="#">1-15</a>
K 60X300	<a href="#">1-21</a>			KLOBH 60X600	<a href="#">4-7</a>	KO 90X60X200	<a href="#">1-17</a>		KR 110X200	<a href="#">1-15</a>
K 60X400	<a href="#">1-21</a>			KLOBH 85X200	<a href="#">4-7</a>	KO 90X60X300	<a href="#">1-17</a>		KR 110X300	<a href="#">1-15</a>
K 60X50	<a href="#">1-21</a>	KL 110X150	<a href="#">4-5</a>	KLOBH 85X300	<a href="#">4-7</a>	KO 90X60X400	<a href="#">1-17</a>	KR 110X400	<a href="#">1-15</a>	
K 60X500	<a href="#">1-21</a>	KL 110X200	<a href="#">4-5</a>	KLOBH 85X400	<a href="#">4-7</a>	KO 90X60X50	<a href="#">1-17</a>		KR 110X500	<a href="#">1-15</a>
K 60X600	<a href="#">1-21</a>	KL 110X300	<a href="#">4-5</a>	KLOBH 85X500	<a href="#">4-7</a>	KO 90X60X600	<a href="#">1-17</a>		KR 110X600	<a href="#">1-15</a>
K 60X75	<a href="#">1-21</a>	KL 110X400	<a href="#">4-5</a>	KLOBH 85X600	<a href="#">4-7</a>	KO 90X60X75	<a href="#">1-17</a>		KR 35X100	<a href="#">1-15</a>
K 85X100	<a href="#">1-21</a>	KL 110X500	<a href="#">4-5</a>	KLSU	<a href="#">4-12</a>	KO 90X60X75	<a href="#">1-17</a>		KR 35X150	<a href="#">1-15</a>
		KL 110X600	<a href="#">4-5</a>					KR 35X200	<a href="#">1-15</a>	
		KL 60X150	<a href="#">4-3</a>						<a href="#">1-15</a>	
		KL 60X200	<a href="#">4-3</a>						<a href="#">1-15</a>	
		KL 60X300	<a href="#">4-3</a>						<a href="#">1-15</a>	
		KL 60X400	<a href="#">4-3</a>					KR 35X300	<a href="#">1-15</a>	
		KL 60X500	<a href="#">4-3</a>						<a href="#">1-15</a>	
		KL 60X600	<a href="#">4-3</a>						<a href="#">1-15</a>	
									<a href="#">1-15</a>	

1

2

3

4

5

6

7

## Termékek ABC - rendbeli listája

cikkszám	old.	cikkszám	old.	cikkszám	old.	cikkszám	old.	cikkszám	old.
KR 35X500	<a href="#">1-15</a>	KZI 35X400X1.00	<a href="#">1-4</a>	KZIN 60X300X0.75	<a href="#">1-6</a>	NIXDS 250	<a href="#">5-13</a>	NIXS 40	<a href="#">5-4</a>
KR 35X600	<a href="#">1-15</a>	KZI 35X500X1.00	<a href="#">1-4</a>	KZIN 60X400X1.00	<a href="#">1-6</a>	NIXDS 500	<a href="#">5-13</a>	NIXS 50	<a href="#">5-3</a>
KR 35X75	<a href="#">1-15</a>	KZI 35X50X0.75	<a href="#">1-4</a>	KZIN 60X500X1.25	<a href="#">1-6</a>	NIXDS 62	<a href="#">5-13</a>	NIXSM 6X10	<a href="#">5-24</a>
KR 60X100	<a href="#">1-15</a>	KZI 35X600X1.00	<a href="#">1-4</a>	KZIN 60X50X0.75	<a href="#">1-6</a>	NIXK 100X125	<a href="#">5-12</a>	NIXSMP 5X10	<a href="#">5-24</a>
KR 60X150	<a href="#">1-15</a>	KZI 35X75X0.75	<a href="#">1-4</a>	KZIN 60X600X1.25	<a href="#">1-6</a>	NIXK 100X250	<a href="#">5-12</a>	NIXSO 90X100X125	<a href="#">5-8</a>
KR 60X200	<a href="#">1-15</a>	KZI 60X100X0.75	<a href="#">1-5</a>	KZIN 60X75X0.75	<a href="#">1-6</a>	NIXK 100X500	<a href="#">5-12</a>	NIXSO 90X100X250	<a href="#">5-8</a>
KR 60X300	<a href="#">1-15</a>	KZI 60X100X1.00	<a href="#">1-5</a>	L 25X1.25	<a href="#">1-31,</a> <a href="#">2-18</a>	NIXK 50X125	<a href="#">5-12</a>	NIXSO 90X100X500	<a href="#">5-8</a>
KR 60X400	<a href="#">1-15</a>	KZI 60X100X1.25	<a href="#">1-5</a>	L 25X50X1.25	<a href="#">1-31,</a> <a href="#">2-18</a>	NIXK 50X250	<a href="#">5-12</a>	NIXSO 90X50X125	<a href="#">5-8</a>
KR 60X50	<a href="#">1-15</a>	KZI 60X150X0.75	<a href="#">1-5</a>	L 50X50X1.25	<a href="#">1-31,</a> <a href="#">2-18</a>	NIXK 50X62	<a href="#">5-12</a>	NIXSO 90X50X250	<a href="#">5-8</a>
KR 60X500	<a href="#">1-15</a>	KZI 60X150X1.00	<a href="#">1-5</a>	L 50X50X1.50	<a href="#">1-31,</a> <a href="#">2-18</a>	NIXKO 90X100X125	<a href="#">5-7</a>	NIXSO 90X50X62	<a href="#">5-8</a>
KR 60X600	<a href="#">1-15</a>	KZI 60X150X1.25	<a href="#">1-5</a>	LTS 100	<a href="#">1-24</a>	NIXKO 90X100X250	<a href="#">5-7</a>	NIXSUK 100	<a href="#">5-11</a>
KR 60X75	<a href="#">1-15</a>	KZI 60X200X0.75	<a href="#">1-5</a>	LTS 150	<a href="#">1-24,</a> <a href="#">4-13</a>	NIXKO 90X100X500	<a href="#">5-7</a>	NIXSUK 50	<a href="#">5-11</a>
KR 85X100	<a href="#">1-15</a>	KZI 60X200X1.00	<a href="#">1-5</a>	LTS 200	<a href="#">1-24,</a> <a href="#">4-13</a>	NIXKO 90X50X125	<a href="#">5-7</a>	NIXT 100X125	<a href="#">5-9</a>
KR 85X150	<a href="#">1-15</a>	KZI 60X200X1.25	<a href="#">1-5</a>	LTS 300	<a href="#">1-24,</a> <a href="#">4-13</a>	NIXKO 90X50X250	<a href="#">5-7</a>	NIXT 100X250	<a href="#">5-9</a>
KR 85X200	<a href="#">1-15</a>	KZI 60X300X0.75	<a href="#">1-5</a>	LTS 400	<a href="#">1-24,</a> <a href="#">4-13</a>	NIXKO 90X50X62	<a href="#">5-7</a>	NIXT 100X500	<a href="#">5-9</a>
KR 85X300	<a href="#">1-15</a>	KZI 60X300X1.00	<a href="#">1-5</a>	LTS 500	<a href="#">1-24,</a> <a href="#">4-13</a>	NIXKR 100X125	<a href="#">5-10</a>	NIXT 50X125	<a href="#">5-9</a>
KR 85X400	<a href="#">1-15</a>	KZI 60X300X1.25	<a href="#">1-5</a>	LTS 600	<a href="#">1-24,</a> <a href="#">4-13</a>	NIXKR 100X250	<a href="#">5-10</a>	NIXT 50X250	<a href="#">5-9</a>
KR 85X500	<a href="#">1-15</a>	KZI 60X400X1.00	<a href="#">1-5</a>	M 10	<a href="#">1-38,</a> <a href="#">2-28,</a> <a href="#">4-24</a>	NIXKR 100X500	<a href="#">5-10</a>	NIXT 50X62	<a href="#">5-9</a>
KR 85X600	<a href="#">1-15</a>	KZI 60X400X1.25	<a href="#">1-5</a>	M 12	<a href="#">1-38,</a> <a href="#">2-28,</a> <a href="#">4-24</a>	NIXKR 50X125	<a href="#">5-10</a>	NIXUV	<a href="#">5-5</a>
KSV	<a href="#">1-37,</a> <a href="#">2-27</a>	KZI 60X500X1.00	<a href="#">1-5</a>	M 6	<a href="#">1-38,</a> <a href="#">2-28,</a> <a href="#">4-24</a>	NIXKR 50X250	<a href="#">5-10</a>	NIXV 125	<a href="#">5-5</a>
KUP 57	<a href="#">6-3</a>	KZI 60X500X1.25	<a href="#">1-5</a>	M 8	<a href="#">1-38,</a> <a href="#">2-28,</a> <a href="#">3-10,</a> <a href="#">4-24</a>	NIXKR 50X62	<a href="#">5-10</a>	NIXV 250	<a href="#">5-5</a>
KUP 80	<a href="#">6-3,</a> <a href="#">6-7,</a> <a href="#">6-9,</a> <a href="#">6-11</a>	KZI 60X50X0.75	<a href="#">1-5</a>	M 8	<a href="#">1-22,</a> <a href="#">2-17,</a> <a href="#">4-11</a>	NIXKZN 100X125	<a href="#">5-3</a>	NIXV 40	<a href="#">5-5</a>
KZ 110X200X1.50	<a href="#">1-9</a>	KZI 60X50X1.00	<a href="#">1-5</a>	MDS	<a href="#">1-29,</a> <a href="#">2-23,</a> <a href="#">4-16</a>	NIXKZN 100X250	<a href="#">5-3</a>	NIXV 500	<a href="#">5-5</a>
KZ 110X300X1.50	<a href="#">1-9</a>	KZI 60X50X1.25	<a href="#">1-5</a>	MN 10	<a href="#">1-29,</a> <a href="#">2-23,</a> <a href="#">4-16</a>	NIXKZN 100X500	<a href="#">5-3</a>	NIXV 62	<a href="#">5-5</a>
KZI 110X150X1.00	<a href="#">1-8</a>	KZI 60X600X1.00	<a href="#">1-5</a>	MN 8	<a href="#">1-30,</a> <a href="#">4-17</a>	NIXKZN 20X40	<a href="#">5-4</a>	NIXVCO 90X100X125	<a href="#">5-7</a>
KZI 110X150X1.25	<a href="#">1-8</a>	KZI 60X600X1.25	<a href="#">1-5</a>	MP 41X21	<a href="#">1-30,</a> <a href="#">4-17</a>	NIXKZN 50X125	<a href="#">5-3</a>	NIXVCO 90X100X250	<a href="#">5-7</a>
KZI 110X200X1.00	<a href="#">1-8</a>	KZI 60X75X0.75	<a href="#">1-5</a>	MP 41X21X1.50	<a href="#">1-30,</a> <a href="#">4-17</a>	NIXKZN 50X250	<a href="#">5-3</a>	NIXVCO 90X100X500	<a href="#">5-7</a>
KZI 110X200X1.25	<a href="#">1-8</a>	KZI 60X75X1.00	<a href="#">1-5</a>	MP 41X21X1.50X2000	<a href="#">1-30,</a> <a href="#">4-17</a>	NIXKZN 50X62	<a href="#">5-3</a>	NIXVCO 90X50X125	<a href="#">5-7</a>
KZI 110X300X1.00	<a href="#">1-8</a>	KZI 85X100X0.75	<a href="#">1-7</a>	MP 41X41	<a href="#">1-30,</a> <a href="#">4-17</a>	NIXO 90X100X125	<a href="#">5-6</a>	NIXVCO 90X50X250	<a href="#">5-7</a>
KZI 110X300X1.25	<a href="#">1-8</a>	KZI 85X150X0.75	<a href="#">1-7</a>	MZ 10	<a href="#">1-35,</a> <a href="#">2-24,</a> <a href="#">4-20</a>	NIXO 90X100X250	<a href="#">5-6</a>	NIXVCO 90X50X62	<a href="#">5-7</a>
KZI 110X400X1.00	<a href="#">1-8</a>	KZI 85X200X1.00	<a href="#">1-7</a>	MZ 12	<a href="#">1-35,</a> <a href="#">4-20</a>	NIXO 90X100X500	<a href="#">5-6</a>	NIXVKR 125	<a href="#">5-10</a>
KZI 110X400X1.25	<a href="#">1-8</a>	KZI 85X300X1.00	<a href="#">1-7</a>	MZ 6	<a href="#">1-35,</a> <a href="#">2-24,</a> <a href="#">4-20</a>	NIXO 90X50X125	<a href="#">5-6</a>	NIXVKR 250	<a href="#">5-10</a>
KZI 110X500X1.25	<a href="#">1-8</a>	KZI 85X400X1.00	<a href="#">1-7</a>	MZ 8	<a href="#">1-35,</a> <a href="#">2-24,</a> <a href="#">4-20</a>	NIXO 90X50X250	<a href="#">5-6</a>	NIXVKR 500	<a href="#">5-10</a>
KZI 110X600X1.25	<a href="#">1-8</a>	KZI 85X500X1.25	<a href="#">1-7</a>	NCH	<a href="#">1-42,</a> <a href="#">2-31,</a> <a href="#">4-27,</a> <a href="#">5-27</a>	NIXO 90X50X62	<a href="#">5-6</a>	NIXVKR 62	<a href="#">5-10</a>
KZI 35X100X0.75	<a href="#">1-4</a>	KZIN 60X100X0.75	<a href="#">1-6</a>	NIXDS 125	<a href="#">5-13</a>	NIXR 100X125	<a href="#">5-12</a>	NIXVO 90X125	<a href="#">5-6</a>
KZI 35X150X0.75	<a href="#">1-4</a>	KZIN 60X150X0.75	<a href="#">1-6</a>			NIXR 100X250	<a href="#">5-12</a>	NIXVO 90X250	<a href="#">5-6</a>
KZI 35X200X0.75	<a href="#">1-4</a>	KZIN 60X200X0.75	<a href="#">1-6</a>			NIXR 50X125	<a href="#">5-12</a>	NIXVO 90X500	<a href="#">5-6</a>
KZI 35X300X0.75	<a href="#">1-4</a>					NIXR 50X62	<a href="#">5-12</a>	NIXVO 90X62	<a href="#">5-6</a>
						NIXS 100	<a href="#">5-3</a>	NIXVSO 90X125	<a href="#">5-8</a>



## Termékek ABC - rendbeli listája

cikkszám	old.	cikkszám	old.	cikkszám	old.	cikkszám	old.	cikkszám	old.
NIXVSO 90X250	<a href="#">5-8</a>	NKSJ	<a href="#">2-22</a>	NO 45X50X62	<a href="#">2-9</a>	NR 100X250	<a href="#">2-16</a>	NVKR 62	<a href="#">2-11</a>
NIXVSO 90X500	<a href="#">5-8</a>	NKZ 20X40	<a href="#">2-6</a>	NO 90X100X125	<a href="#">2-8</a>	NR 50X125	<a href="#">2-16</a>	NVO 45X125	<a href="#">2-9</a>
NIXVSO 90X62	<a href="#">5-8</a>	NKZI 100X125X0.70	<a href="#">2-4</a>	NO 90X100X250	<a href="#">2-8</a>	NR 50X62	<a href="#">2-16</a>	NVO 45X250	<a href="#">2-9</a>
NIXVT 125	<a href="#">5-9</a>	NKZI 100X125X1.25	<a href="#">2-4</a>	NO 90X100X500	<a href="#">2-8</a>	NRD 100	<a href="#">2-14</a>	NVO 45X500	<a href="#">2-9</a>
NIXVT 250	<a href="#">5-9</a>	NKZI 100X250X0.70	<a href="#">2-4</a>	NO 90X50X125	<a href="#">2-8</a>	NRD 50	<a href="#">2-14</a>	NVO 45X62	<a href="#">2-9</a>
NIXVT 500	<a href="#">5-9</a>	NKZI 100X250X1.25	<a href="#">2-4</a>	NO 90X50X250	<a href="#">2-8</a>	NS 100	<a href="#">2-17</a>	NVO 90X125	<a href="#">2-8</a>
NIXVT 62	<a href="#">5-9</a>	NKZI 100X500X1.00	<a href="#">2-4</a>	NO 90X50X62	<a href="#">2-8</a>	NS 40	<a href="#">2-17</a>	NVO 90X250	<a href="#">2-8</a>
NIXZ 125	<a href="#">5-13</a>	NKZI 100X500X1.25	<a href="#">2-4</a>	NP 100	<a href="#">1-30</a>	NS 50	<a href="#">2-17</a>	NVO 90X500	<a href="#">2-8</a>
NIXZ 250	<a href="#">5-13</a>	NKZI 50X125X0.70	<a href="#">2-4</a>	NP 150	<a href="#">1-30</a>	NSM 6X10	<a href="#">1-37,</a> <a href="#">2-27,</a> <a href="#">4-23</a>	NVO 90X62	<a href="#">2-8</a>
NIXZ 500	<a href="#">5-13</a>	NKZI 50X125X1.25	<a href="#">2-4</a>	NP 200	<a href="#">1-30,</a> <a href="#">4-17</a>	NSM 6X20	<a href="#">1-37,</a> <a href="#">2-27,</a> <a href="#">4-23</a>	NVSO 90X125	<a href="#">2-13</a>
NIXZ 62	<a href="#">5-13</a>	NKZI 50X250X0.70	<a href="#">2-4</a>	NP 250	<a href="#">1-30,</a> <a href="#">4-17</a>	NSMP 10X40	<a href="#">2-27</a>	NVSO 90X250	<a href="#">2-13</a>
NK 100X125	<a href="#">2-16</a>	NKZI 50X250X1.00	<a href="#">2-4</a>	NP 30X15X1.20	<a href="#">1-34,</a> <a href="#">2-26,</a> <a href="#">4-22</a>	NSMP 5X10	<a href="#">2-27</a>	NVSO 90X500	<a href="#">2-13</a>
NK 100X250	<a href="#">2-16</a>	NKZI 50X250X1.25	<a href="#">2-4</a>	NP 350	<a href="#">1-30,</a> <a href="#">4-17</a>	NSMP 6X10	<a href="#">1-37,</a> <a href="#">2-27,</a> <a href="#">4-23</a>	NVSO 90X62	<a href="#">2-13</a>
NK 100X500	<a href="#">2-16</a>	NKZI 50X62X0.70	<a href="#">2-4</a>	NP 450	<a href="#">1-30,</a> <a href="#">4-17</a>	NSO 90X100X125	<a href="#">2-13</a>	NVT 125	<a href="#">2-10</a>
NK 50X125	<a href="#">2-16</a>	NKZI 50X62X1.25	<a href="#">2-4</a>	NP 550	<a href="#">1-30,</a> <a href="#">4-17</a>	NSO 90X100X250	<a href="#">2-13</a>	NVT 250	<a href="#">2-10</a>
NK 50X250	<a href="#">2-16</a>	NKZIN 100X125X0.70	<a href="#">2-6</a>	NP 650	<a href="#">1-30,</a> <a href="#">4-17</a>	NSO 90X100X500	<a href="#">2-13</a>	NVT 500	<a href="#">2-10</a>
NK 50X62	<a href="#">2-16</a>	NKZIN 100X125X1.25	<a href="#">2-6</a>	NPKV 100	<a href="#">1-34,</a> <a href="#">2-26</a>	NSO 90X100X125	<a href="#">2-13</a>	NVT 62	<a href="#">2-10</a>
NKO	<a href="#">2-22</a>	NKZIN 100X250X0.70	<a href="#">2-6</a>	NPKV 125	<a href="#">2-26</a>	NSO 90X50X125	<a href="#">2-13</a>	NZ 125	<a href="#">2-23</a>
NKO 90X100X125	<a href="#">2-12</a>	NKZIN 100X250X1.25	<a href="#">2-6</a>	NPKV 150	<a href="#">1-34</a>	NSO 90X50X250	<a href="#">2-13</a>	NZ 250	<a href="#">2-23</a>
NKO 90X100X250	<a href="#">2-12</a>	NKZIN 100X500X1.00	<a href="#">2-6</a>	NPKV 200	<a href="#">1-34</a>	NSO 90X50X62	<a href="#">2-13</a>	NZ 500	<a href="#">2-23</a>
NKO 90X100X500	<a href="#">2-12</a>	NKZIN 50X125X0.70	<a href="#">2-6</a>	NPKV 250	<a href="#">2-26</a>	NSUK 100	<a href="#">2-15</a>	NZ 62	<a href="#">2-23</a>
NKO 90X50X125	<a href="#">2-12</a>	NKZIN 50X125X1.25	<a href="#">2-6</a>	NPKV 300	<a href="#">1-34</a>	NSUK 50	<a href="#">2-15</a>	O 90X110X150	<a href="#">1-12</a>
NKO 90X50X250	<a href="#">2-12</a>	NKZIN 50X250X0.70	<a href="#">2-6</a>	NPKV 400	<a href="#">1-34</a>	NT 100X125	<a href="#">2-10</a>	O 90X110X200	<a href="#">1-12</a>
NKO 90X50X62	<a href="#">2-12</a>	NKZIN 50X250X1.00	<a href="#">2-6</a>	NPKV 50	<a href="#">1-34</a>	NT 100X250	<a href="#">2-10</a>	O 90X110X300	<a href="#">1-12</a>
NKP 11	<a href="#">1-42,</a> <a href="#">2-31,</a> <a href="#">5-27</a>	NKZIN 50X250X1.25	<a href="#">2-6</a>	NPKV 500	<a href="#">1-34,</a> <a href="#">2-26</a>	NT 100X500	<a href="#">2-10</a>	O 90X110X400	<a href="#">1-12</a>
NKP 13	<a href="#">1-42,</a> <a href="#">2-31,</a> <a href="#">5-27</a>	NKZIN 50X62X0.70	<a href="#">2-6</a>	NPKV 600	<a href="#">1-34</a>	NT 50X125	<a href="#">2-10</a>	O 90X110X500	<a href="#">1-12</a>
NKP 16	<a href="#">1-42,</a> <a href="#">2-31,</a> <a href="#">5-27</a>	NKZIN 50X62X1.25	<a href="#">2-6</a>	NPKV 75	<a href="#">1-34</a>	NT 50X250	<a href="#">2-10</a>	O 90X110X600	<a href="#">1-12</a>
NKP 21	<a href="#">1-42,</a> <a href="#">2-31,</a> <a href="#">5-27</a>	NKZN 20X40	<a href="#">2-6</a>	NPPVZ	<a href="#">2-21</a>	NT 50X62	<a href="#">2-10</a>	O 90X35X100	<a href="#">1-12</a>
NKP 29	<a href="#">1-42,</a> <a href="#">2-31,</a> <a href="#">5-27</a>	NMP 1200	<a href="#">2-21</a>	NPPZ	<a href="#">2-21</a>	NU 30X30	<a href="#">2-18</a>	O 90X35X150	<a href="#">1-12</a>
NKP 9	<a href="#">1-42,</a> <a href="#">2-31,</a> <a href="#">5-27</a>	NMP 2000	<a href="#">2-21</a>	NPR 125	<a href="#">2-20</a>	NUV	<a href="#">2-7</a>	O 90X35X200	<a href="#">1-12</a>
NKR 100X125	<a href="#">2-11</a>	NMP 300	<a href="#">2-21</a>	NPR 250	<a href="#">2-20</a>	NVKO 90X100X125	<a href="#">2-12</a>	O 90X35X300	<a href="#">1-12</a>
NKR 100X250	<a href="#">2-11</a>	NMP 3000	<a href="#">2-21</a>	NPR 500	<a href="#">2-20</a>	NVKO 90X100X250	<a href="#">2-12</a>	O 90X35X400	<a href="#">1-12</a>
NKR 100X500	<a href="#">2-11</a>	NMP 600	<a href="#">2-21</a>	NPS 125	<a href="#">2-20</a>	NVKO 90X100X500	<a href="#">2-12</a>	O 90X35X500	<a href="#">1-12</a>
NKR 50X125	<a href="#">2-11</a>	NMP 800	<a href="#">2-21</a>	NPS 250	<a href="#">2-20</a>	NVKO 90X50X125	<a href="#">2-12</a>	O 90X35X500	<a href="#">1-12</a>
NKR 50X250	<a href="#">2-11</a>	NO 45X100X125	<a href="#">2-9</a>	NPS 62	<a href="#">2-20</a>	NVKO 90X50X250	<a href="#">2-12</a>	O 90X35X600	<a href="#">1-12</a>
NKR 50X62	<a href="#">2-11</a>	NO 45X100X250	<a href="#">2-9</a>	NPZ 100	<a href="#">2-16</a>	NVKO 90X50X62	<a href="#">2-12</a>	O 90X35X750	<a href="#">1-12</a>
NKSD	<a href="#">2-22</a>	NO 45X100X500	<a href="#">2-9</a>	NPZ 50	<a href="#">2-16</a>	NVKR 125	<a href="#">2-11</a>	O 90X60X100	<a href="#">1-12</a>
		NO 45X50X125	<a href="#">2-9</a>	NR 100X125	<a href="#">2-16</a>	NVKR 250	<a href="#">2-11</a>	O 90X60X150	<a href="#">1-12</a>
		NO 45X50X250	<a href="#">2-9</a>			NVKR 500	<a href="#">2-11</a>	O 90X60X200	<a href="#">1-12</a>

1

2

3

4

5

6

7







## Termékek ABC - rendbeli listája

cikkszám	old.	cikkszám	old.	cikkszám	old.	cikkszám	old.	cikkszám	old.
SPLN 300	<a href="#">1-28</a>	SPU 1000	<a href="#">1-28</a>	SR 60X150	<a href="#">1-20,</a> <a href="#">4-10</a>	T 35X300	<a href="#">1-14</a>	V 500	<a href="#">1-11,</a> <a href="#">2-7,</a> <a href="#">4-6</a>
SPLN 400	<a href="#">1-28</a>	SPU 1100	<a href="#">1-28</a>	SR 60X200	<a href="#">1-20,</a> <a href="#">4-10</a>	T 35X400	<a href="#">1-14</a>	V 600	<a href="#">1-11,</a> <a href="#">4-6</a>
SPLN 500	<a href="#">1-28</a>	SPU 1200	<a href="#">1-28</a>	SR 60X25	<a href="#">1-20,</a> <a href="#">4-10</a>	T 35X50	<a href="#">1-14</a>	V 62	<a href="#">2-7</a>
SPLN 600	<a href="#">1-28</a>	SPU 1500	<a href="#">1-28</a>	SR 60X250	<a href="#">1-20,</a> <a href="#">4-10</a>	T 35X500	<a href="#">1-14</a>	V 75	<a href="#">1-11</a>
SPLN 700	<a href="#">1-28</a>	SPU 200	<a href="#">1-28</a>	SR 60X300	<a href="#">1-20,</a> <a href="#">4-10</a>	T 35X600	<a href="#">1-14</a>	VKO 90X110X150	<a href="#">1-18</a>
SPLN 800	<a href="#">1-28</a>	SPU 2000	<a href="#">1-28</a>	SR 60X350	<a href="#">1-20,</a> <a href="#">4-10</a>	T 35X75	<a href="#">1-14</a>	VKO 90X110X200	<a href="#">1-18</a>
SPLN 900	<a href="#">1-28</a>	SPU 250	<a href="#">1-28</a>	SR 60X400	<a href="#">1-20,</a> <a href="#">4-10</a>	T 60X100	<a href="#">1-14</a>	VKO 90X110X300	<a href="#">1-18</a>
SPS 1000	<a href="#">1-27,</a> <a href="#">4-15</a>	SPU 300	<a href="#">1-28</a>	SR 60X50	<a href="#">1-20,</a> <a href="#">4-10</a>	T 60X150	<a href="#">1-14</a>	VKO 90X110X400	<a href="#">1-18</a>
SPS 1200	<a href="#">1-27,</a> <a href="#">4-15</a>	SPU 400	<a href="#">1-28</a>	SR 60X75	<a href="#">1-20,</a> <a href="#">4-10</a>	T 60X200	<a href="#">1-14</a>	VKO 90X110X500	<a href="#">1-18</a>
SPS 200	<a href="#">1-27,</a> <a href="#">4-15</a>	SPU 500	<a href="#">1-28</a>	SR 85X100	<a href="#">1-20,</a> <a href="#">4-10</a>	T 60X300	<a href="#">1-14</a>	VKO 90X110X600	<a href="#">1-18</a>
SPS 300	<a href="#">1-27,</a> <a href="#">4-15</a>	SPU 600	<a href="#">1-28</a>	SR 85X125	<a href="#">1-20,</a> <a href="#">4-10</a>	T 60X400	<a href="#">1-14</a>	VKO 90X35X100	<a href="#">1-18</a>
SPS 400	<a href="#">1-27,</a> <a href="#">4-15</a>	SPU 700	<a href="#">1-28</a>	SR 85X150	<a href="#">1-20,</a> <a href="#">4-10</a>	T 60X50	<a href="#">1-14</a>	VKO 90X35X150	<a href="#">1-18</a>
SPS 500	<a href="#">1-27,</a> <a href="#">4-15</a>	SPU 800	<a href="#">1-28</a>	SR 85X200	<a href="#">1-20,</a> <a href="#">4-10</a>	T 60X500	<a href="#">1-14</a>	VKO 90X35X200	<a href="#">1-18</a>
SPS 600	<a href="#">1-27,</a> <a href="#">4-15</a>	SPU 900	<a href="#">1-28</a>	SR 85X25	<a href="#">1-20,</a> <a href="#">4-10</a>	T 60X600	<a href="#">1-14</a>	VKO 90X35X300	<a href="#">1-18</a>
SPS 800	<a href="#">1-27,</a> <a href="#">4-15</a>	SPUK	<a href="#">6-12</a>	SR 85X250	<a href="#">1-20,</a> <a href="#">4-10</a>	T 60X75	<a href="#">1-14</a>	VKO 90X35X400	<a href="#">1-18</a>
SPSN 1000	<a href="#">1-28</a>	SR 110X100	<a href="#">1-20,</a> <a href="#">4-10</a>	SR 85X300	<a href="#">1-20,</a> <a href="#">4-10</a>	T 85X100	<a href="#">1-14</a>	VKO 90X35X50	<a href="#">1-18</a>
SPSN 1100	<a href="#">1-28</a>	SR 110X125	<a href="#">1-20,</a> <a href="#">4-10</a>	SR 85X350	<a href="#">1-20,</a> <a href="#">4-10</a>	T 85X150	<a href="#">1-14</a>	VKO 90X35X500	<a href="#">1-18</a>
SPSN 1200	<a href="#">1-28</a>	SR 110X150	<a href="#">1-20,</a> <a href="#">4-10</a>	SR 85X400	<a href="#">1-20,</a> <a href="#">4-10</a>	T 85X200	<a href="#">1-14</a>	VKO 90X35X600	<a href="#">1-18</a>
SPSN 1500	<a href="#">1-28</a>	SR 110X200	<a href="#">1-20,</a> <a href="#">4-10</a>	SR 85X50	<a href="#">1-20,</a> <a href="#">4-10</a>	T 85X300	<a href="#">1-14</a>	VKO 90X35X75	<a href="#">1-18</a>
SPSN 200	<a href="#">1-28</a>	SR 110X25	<a href="#">1-20,</a> <a href="#">4-10</a>	SR 85X75	<a href="#">1-20,</a> <a href="#">4-10</a>	T 85X400	<a href="#">1-14</a>	VKO 90X60X100	<a href="#">1-18</a>
SPSN 2000	<a href="#">1-28</a>	SR 110X250	<a href="#">1-20,</a> <a href="#">4-10</a>	SSU 110	<a href="#">1-19,</a> <a href="#">4-9</a>	T 85X500	<a href="#">1-14</a>	VKO 90X60X150	<a href="#">1-18</a>
SPSN 250	<a href="#">1-28</a>	SR 110X300	<a href="#">1-20,</a> <a href="#">4-10</a>	SSU 35	<a href="#">1-19,</a> <a href="#">4-9</a>	T 85X600	<a href="#">1-14</a>	VKO 90X60X200	<a href="#">1-18</a>
SPSN 300	<a href="#">1-28</a>	SR 110X350	<a href="#">1-20,</a> <a href="#">4-10</a>	SSU 60	<a href="#">1-19,</a> <a href="#">4-9</a>	UP 110	<a href="#">1-23</a>	VKO 90X60X300	<a href="#">1-18</a>
SPSN 400	<a href="#">1-28</a>	SR 110X400	<a href="#">1-20,</a> <a href="#">4-10</a>	SSU 85	<a href="#">1-19,</a> <a href="#">4-9</a>	UP 35X42	<a href="#">1-23</a>	VKO 90X60X400	<a href="#">1-18</a>
SPSN 500	<a href="#">1-28</a>	SR 110X50	<a href="#">1-20,</a> <a href="#">4-10</a>	STS	<a href="#">1-24,</a> <a href="#">4-13</a>	UP 60X85	<a href="#">1-23</a>	VKO 90X60X50	<a href="#">1-18</a>
SPSN 600	<a href="#">1-28</a>	SR 110X75	<a href="#">1-20,</a> <a href="#">4-10</a>	SU 110	<a href="#">1-19</a>	US 1	<a href="#">1-35,</a> <a href="#">2-25,</a> <a href="#">4-20</a>	VKO 90X60X500	<a href="#">1-18</a>
SPSN 700	<a href="#">1-28</a>	SR 35X100	<a href="#">1-20</a>	SU 35	<a href="#">1-19</a>	US 2	<a href="#">1-35,</a> <a href="#">2-25,</a> <a href="#">4-20</a>	VKO 90X60X600	<a href="#">1-18</a>
SPSN 800	<a href="#">1-28</a>	SR 35X125	<a href="#">1-20</a>	SU 60	<a href="#">1-19</a>	US 3	<a href="#">1-35,</a> <a href="#">2-25,</a> <a href="#">4-20</a>	VKO 90X60X75	<a href="#">1-18</a>
SPSN 900	<a href="#">1-28</a>	SR 35X150	<a href="#">1-20</a>	SU 85	<a href="#">1-19</a>	V 100	<a href="#">1-11</a>	VKO 90X85X100	<a href="#">1-18</a>
SPT 1000	<a href="#">1-27,</a> <a href="#">4-15</a>	SR 35X200	<a href="#">1-20</a>	SUP	<a href="#">4-23</a>	V 125	<a href="#">2-7</a>	VKO 90X85X150	<a href="#">1-18</a>
SPT 1200	<a href="#">1-27,</a> <a href="#">4-15</a>	SR 35X25	<a href="#">1-20</a>	T 110X150	<a href="#">1-14</a>	V 150	<a href="#">1-11,</a> <a href="#">4-6</a>	VKO 90X85X200	<a href="#">1-18</a>
SPT 1500	<a href="#">1-27,</a> <a href="#">4-15</a>	SR 35X250	<a href="#">1-20</a>	T 110X200	<a href="#">1-14</a>	V 200	<a href="#">1-11,</a> <a href="#">4-6</a>	VKO 90X85X300	<a href="#">1-18</a>
SPT 1800	<a href="#">1-27,</a> <a href="#">4-15</a>	SR 35X300	<a href="#">1-20</a>	T 110X300	<a href="#">1-14</a>	V 250	<a href="#">2-7</a>	VKO 90X85X400	<a href="#">1-18</a>
SPT 200	<a href="#">1-27,</a> <a href="#">4-15</a>	SR 35X350	<a href="#">1-20</a>	T 110X400	<a href="#">1-14</a>	V 300	<a href="#">1-11,</a> <a href="#">4-6</a>	VKO 90X85X500	<a href="#">1-18</a>
SPT 2000	<a href="#">1-27,</a> <a href="#">4-15</a>	SR 35X400	<a href="#">1-20</a>	T 110X500	<a href="#">1-14</a>	V 40	<a href="#">2-7</a>	VKO 90X85X600	<a href="#">1-18</a>
SPT 400	<a href="#">1-27,</a> <a href="#">4-15</a>	SR 35X50	<a href="#">1-20</a>	T 110X600	<a href="#">1-14</a>	V 400	<a href="#">1-11,</a> <a href="#">4-6</a>	VKR 100	<a href="#">1-15</a>
SPT 500	<a href="#">1-27,</a> <a href="#">4-15</a>	SR 35X75	<a href="#">1-20</a>	T 35X100	<a href="#">1-14</a>	V 50	<a href="#">1-11</a>	VKR 150	<a href="#">1-15</a>
SPT 600	<a href="#">1-27,</a> <a href="#">4-15</a>	SR 60X100	<a href="#">1-20,</a> <a href="#">4-10</a>	T 35X150	<a href="#">1-14</a>			VKR 200	<a href="#">1-15</a>
SPT 800	<a href="#">1-27,</a> <a href="#">4-15</a>	SR 60X125	<a href="#">1-20,</a> <a href="#">4-10</a>	T 35X200	<a href="#">1-14</a>				

1

2

3

4

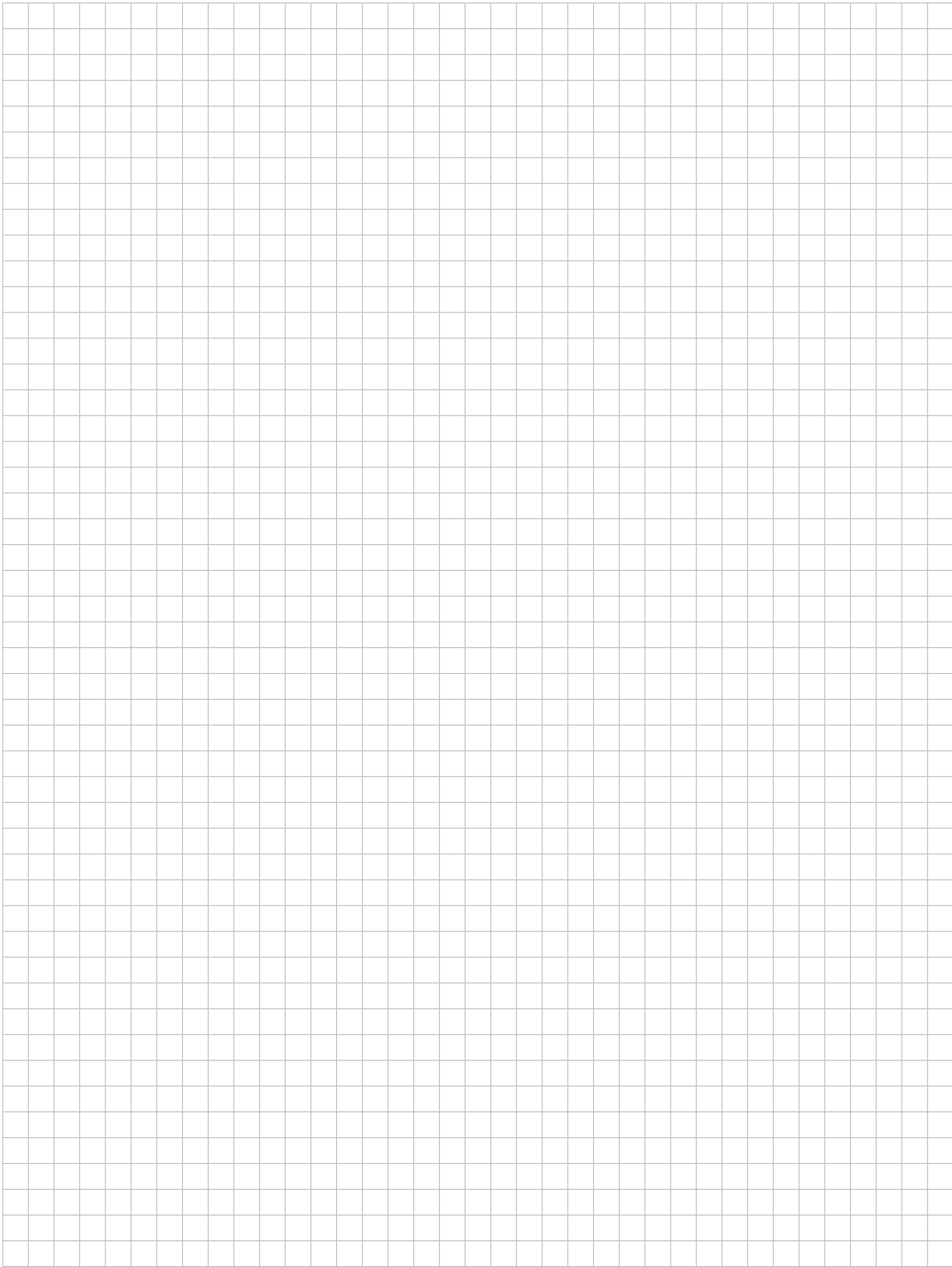
5

6

7

## Termékek ABC - rendbeli listája

cikkszám	old.	cikkszám	old.	cikkszám	old.
VKR 300	<a href="#">1-15</a>	VS 41X13	<a href="#">1-32,</a> <a href="#">4-18</a>	ZPP	6-6
VKR 400	<a href="#">1-15</a>	VS 41X16	<a href="#">1-32,</a> <a href="#">4-18</a>	ZT 10	<a href="#">1-35,</a> <a href="#">2-24,</a> <a href="#">4-20</a>
VKR 50	<a href="#">1-15</a>	VS 41X17	<a href="#">1-32,</a> <a href="#">4-18</a>	ZT 12	<a href="#">1-35,</a> <a href="#">2-24,</a> <a href="#">4-20</a>
VKR 500	<a href="#">1-15</a>	VS 41X18	<a href="#">1-32,</a> <a href="#">4-18</a>	ZT 6	<a href="#">1-35,</a> <a href="#">2-24,</a> <a href="#">4-20</a>
VKR 600	<a href="#">1-15</a>	VS 41X20	<a href="#">1-32,</a> <a href="#">4-18</a>	ZT 8	<a href="#">1-35,</a> <a href="#">2-24,</a> <a href="#">3-10,</a> <a href="#">4-20</a>
VKR 75	<a href="#">1-15</a>	VS 41X27	<a href="#">1-32,</a> <a href="#">4-18</a>	ZVB 1.5	<a href="#">4-16</a>
VMB 100	<a href="#">1-31</a>	VS 41X31	<a href="#">1-32,</a> <a href="#">4-18</a>	ZVNE 100	<a href="#">1-29</a>
VMB 150	<a href="#">1-31</a>	VS 41X36	<a href="#">1-33,</a> <a href="#">4-19</a>	ZVNE 125	<a href="#">2-23</a>
VMB 200	<a href="#">1-31</a>	VS 41X37	<a href="#">1-33,</a> <a href="#">4-19</a>	ZVNE 150	<a href="#">1-29,</a> <a href="#">4-16</a>
VMB 300	<a href="#">1-31</a>	VS 41X41	<a href="#">1-33,</a> <a href="#">4-19</a>	ZVNE 200	<a href="#">1-29,</a> <a href="#">4-16</a>
VMB 400	<a href="#">1-31</a>	VS 41X43	<a href="#">1-33,</a> <a href="#">4-19</a>	ZVNE 250	<a href="#">2-23</a>
VMB 500	<a href="#">1-31</a>	VSO 90X100	<a href="#">1-16</a>	ZVNE 300	<a href="#">1-29,</a> <a href="#">4-16</a>
VMB 600	<a href="#">1-31</a>	VSO 90X150	<a href="#">1-16</a>	ZVNE 400	<a href="#">1-29,</a> <a href="#">4-16</a>
VO 90X100	<a href="#">1-12</a>	VSO 90X200	<a href="#">1-16</a>	ZVNE 50	<a href="#">1-29</a>
VO 90X150	<a href="#">1-12</a>	VSO 90X300	<a href="#">1-16</a>	ZVNE 62	<a href="#">2-23</a>
VO 90X200	<a href="#">1-12</a>	VSO 90X400	<a href="#">1-16</a>	ZVNE 75	<a href="#">1-29</a>
VO 90X300	<a href="#">1-12</a>	VSO 90X50	<a href="#">1-16</a>	ZVNI 100	<a href="#">1-29</a>
VO 90X400	<a href="#">1-12</a>	VSO 90X500	<a href="#">1-16</a>	ZVNI 125	<a href="#">2-23</a>
VO 90X50	<a href="#">1-12</a>	VSO 90X600	<a href="#">1-16</a>	ZVNI 150	<a href="#">1-29</a>
VO 90X500	<a href="#">1-12</a>	VSO 90X75	<a href="#">1-16</a>	ZVNI 200	<a href="#">1-29</a>
VO 90X600	<a href="#">1-12</a>	VSPSN	<a href="#">1-28</a>	ZVNI 250	<a href="#">2-23</a>
VO 90X75	<a href="#">1-12</a>	VSPU	<a href="#">1-28</a>	ZVNI 300	<a href="#">1-29</a>
VOH 100	<a href="#">1-13</a>	VT 100	<a href="#">1-14</a>	ZVNI 400	<a href="#">1-29</a>
VOH 125	<a href="#">2-14</a>	VT 150	<a href="#">1-14</a>	ZVNI 62	<a href="#">2-23</a>
VOH 150	<a href="#">1-13</a>	VT 200	<a href="#">1-14</a>	ZVNI 75	<a href="#">1-29</a>
VOH 200	<a href="#">1-13</a>	VT 300	<a href="#">1-14</a>		
VOH 250	<a href="#">2-14</a>	VT 400	<a href="#">1-14</a>		
VOH 300	<a href="#">1-13</a>	VT 50	<a href="#">1-14</a>		
VOH 400	<a href="#">1-13</a>	VT 500	<a href="#">1-14</a>		
VOH 50	<a href="#">1-13</a>	VT 600	<a href="#">1-14</a>		
VOH 500	<a href="#">1-13,</a> <a href="#">2-14</a>	VT 75	<a href="#">1-14</a>		
VOH 600	<a href="#">1-13</a>	VU	<a href="#">1-11,</a> <a href="#">2-7,</a> <a href="#">4-6</a>		
VOH 62	<a href="#">2-14</a>	WEICON 375	<a href="#">1-41,</a> <a href="#">2-31,</a> <a href="#">3-13,</a> <a href="#">4-27</a>		
VOH 75	<a href="#">1-13</a>	WEICON 750	<a href="#">1-41,</a> <a href="#">2-31,</a> <a href="#">3-13,</a> <a href="#">4-27</a>		
VS 41X03	<a href="#">1-32,</a> <a href="#">4-18</a>	Z 25X1.50	<a href="#">1-31,</a> <a href="#">2-18</a>		
VS 41X05	<a href="#">1-32,</a> <a href="#">4-18</a>	Z 50X1.50	<a href="#">1-31,</a> <a href="#">2-18</a>		
VS 41X06	<a href="#">1-32,</a> <a href="#">4-18</a>				
VS 41X08	<a href="#">1-32,</a> <a href="#">4-18</a>				
VS 41X12	<a href="#">1-32,</a> <a href="#">4-18</a>				





1

2

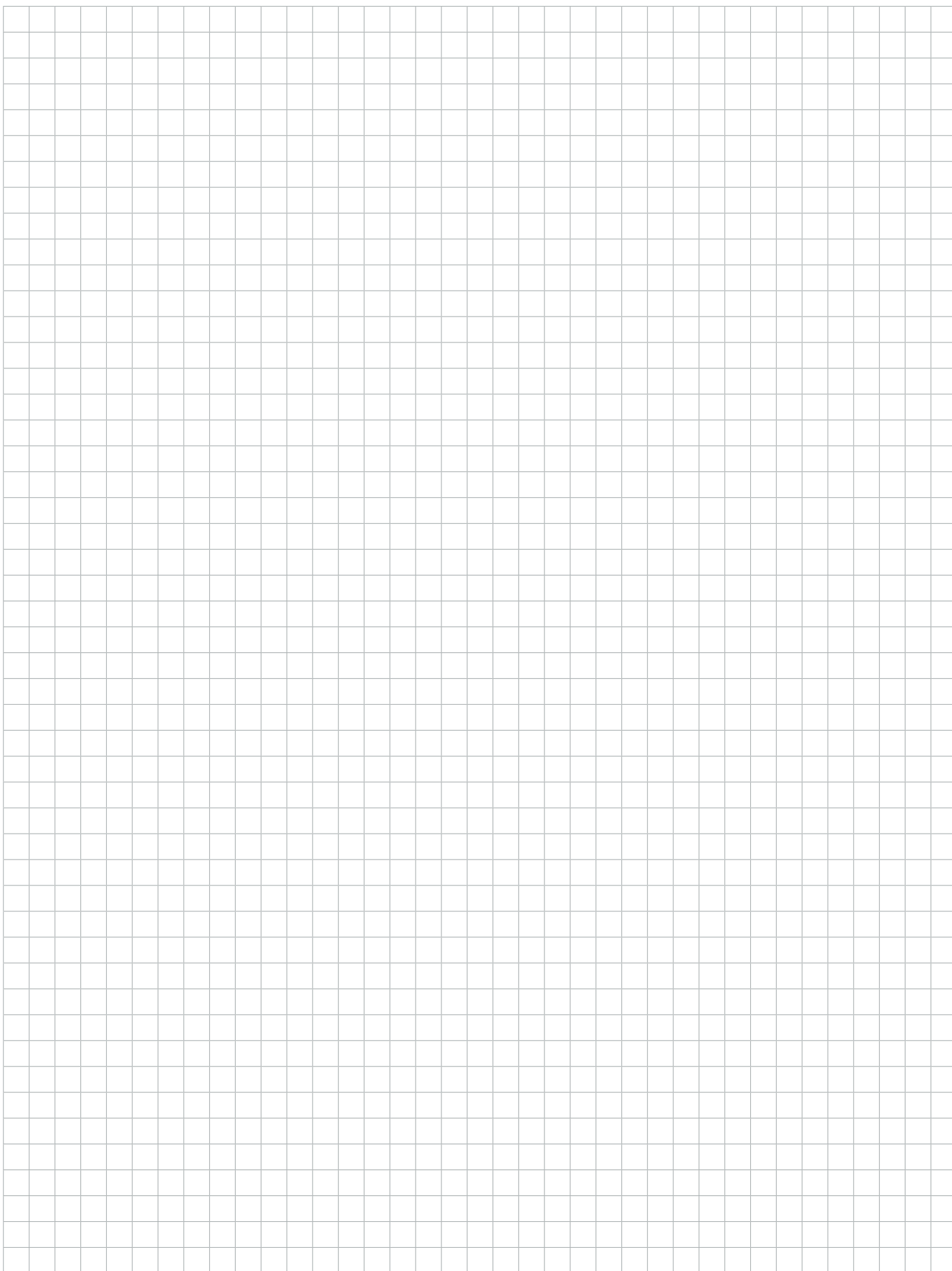
3

4

5

6

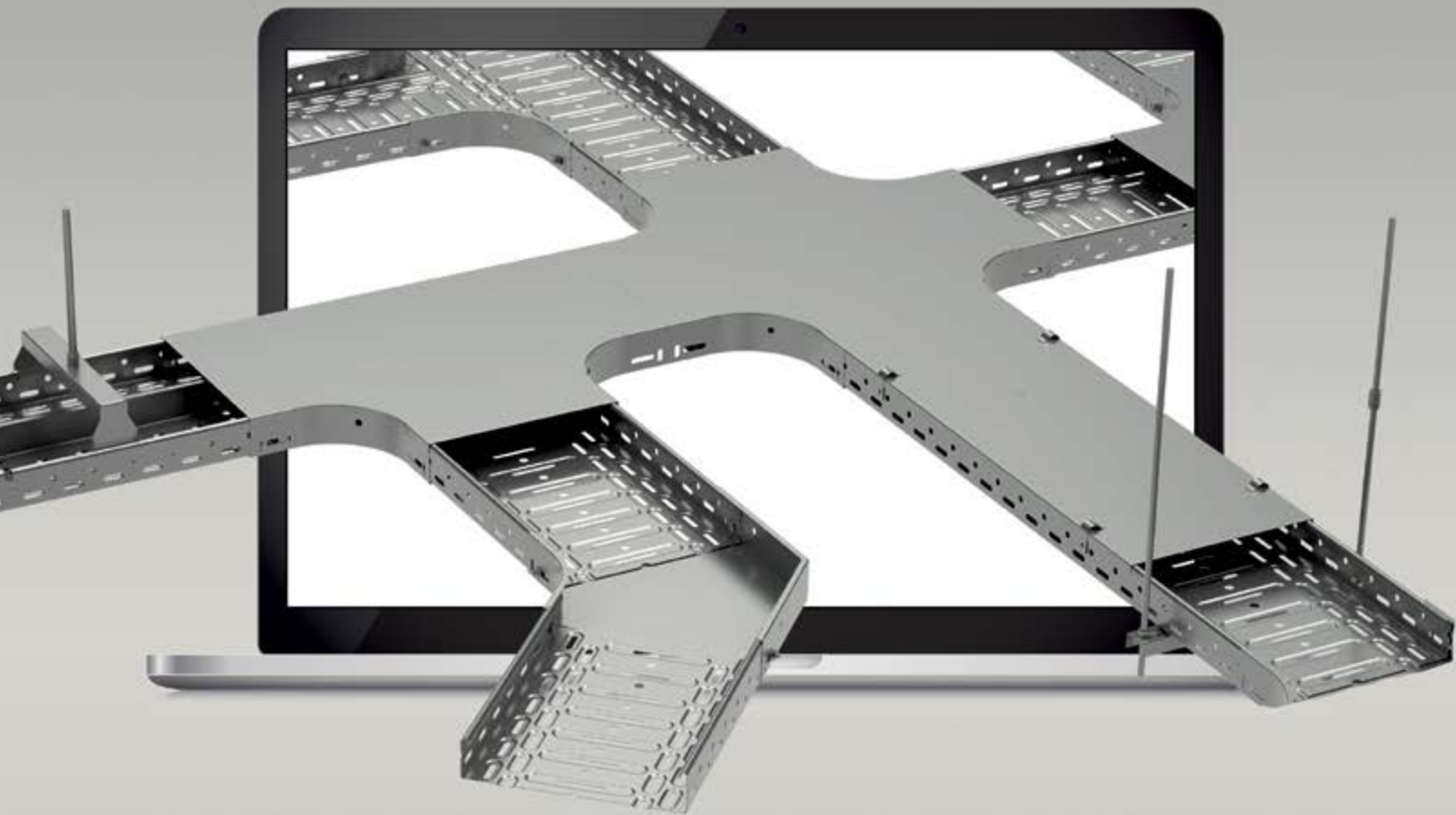
7





# **KÁBELTÁLCA-KONFIGURÁTOR**

# **CMS**



A kábeltálca-konfigurátor új fejlesztésünk, amely segítségével még könnyebb a KOPOS termékeivel dolgozni. A programban a teljes kábeltálca termékkínálatunk megtalálható, a funkciómegtartó termékvonallal együtt. Felhasználóbarát felület és nem szükséges hozzá mély termékismeret, mert a rendszer úgy van kialakítva, hogy alap információkból elkészítse a nyomvonalhoz szükséges elemek listáját Önnek.

**[www.kopos.com](http://www.kopos.com)**

*The International Trade Fair of Electrotechnics, Electronics,  
Automation, Communication, Lighting, and Security Technologies*

# AMPER

future technologies



**BRNO EXHIBITION CENTRE**

**THE CZECH REPUBLIC**

[www.amper.cz](http://www.amper.cz)

organized by  **TERINVEST**

[www.kopos.com](http://www.kopos.com)



KOPOS KOLÍN a.s.  
RÓLUNK



**KOPOS KOLÍN a.s.**

Havlíčková 432  
280 02 Kolín IV  
Česká republika

tel.: +420 321 730 111  
e-mail: [kopos@kopos.cz](mailto:kopos@kopos.cz)  
[www.kopos.com](http://www.kopos.com)

**KOPOS ELEKTRO KFT.**

Pallag utca 25,  
2120 Dunakeszi  
Magyarország

tel.: +36 27 200 600  
e-mail: [kopos@koposelektro.hu](mailto:kopos@koposelektro.hu)  
[www.kopos.hu](http://www.kopos.hu)

[www.kopos.hu](http://www.kopos.hu)  
[www.kopos.com](http://www.kopos.com)

