



TÜZÁLLÓ RENDSZEREK



FUNKCIÓIKAT TŰZ ESETÉN IS MEGTARTÓ RENDSZEREK

Önök miatt vagyunk sikeresek

Mindig fejlődő technológiánk garantálja termékeink fejlődését és minőségét. Önnek.

A KOPOS KOLÍN a.s. több, mint 90 éves hagyománnyal bíró villanyszerelési anyagokat gyártó vállalat.

Több mint 5000 terméket gyártunk. A műanyag termékkörben dobozokat, csatornákat, parapetsatornákat, csöveket, duplafalú védőcsöveket gyártunk, melyek védjegytalalom alatt állnak, mint KOPOFLEX® és KOPODUR® rendszer, valamint a KOPOHALF® osztott védőcső. Portfóliónkba tartoznak továbbá kábeltartó rendszerek, úgy mint a MARS és JUPITER® kábeltálcák, hálós kábeltálcák és ezek rozsdamentes kivitelei.

Az épületbiztonság iránti egyre növekvő igények kielégítésére kiterjesztettük és bevezettük a funkciómegtartó rendszerünket. Számos gondosan tesztelt rendszer közül választhat. A környezettudatosság jegyében kiemelt figyelmet fordítunk a halogénmentes termékek gyártására. Az ólom műanyag -kerékből való kivonásával, valamint további környezettudatos lépésekkel kiemelten foglalkozunk környezetünk védelmével. A termékek megfelelnek az európai szabványok követelményeinek és az elek-

trotechnikai intézetekben tesztelik. A NEUTROSTOP árnyékoló téglákhoz szükséges gyártási technológia szintén a rendelkezésünkre áll. E termék használata kiemelten fontos neutronsugárzásnak kitett környezetben.

Termékeinket 10 lányvállalatunkon keresztül értékesítjük szerte a világon.

A KOPOS KOLÍN a.s. rendelkezik az ISO 9001 és ISO 14001 tanúsítvánnyal, valamint Cseh Minőség és Biztonság Tanúsítvánnyal.



TARTALOM

FUNKCIÓIKAT TŰZ ESETÉN IS MEGTARTÓ RENDSZEREK

SZABVÁNYOS
TARTÓSZERKEZETEK

NEM SZABVÁNYOS
TARTÓSZERKEZETEK

TŰZÁLLÓ DOBOZOK

TERMÉKEK LISTÁJA

INDEX

A termékre kattintva megtalálja a termék katalógusoldalát.

Könyvjelző a gyorsabb tájékozódásért!

Az asztról közvetlenül a termékhez!

Nem tudja? Segítünk!

A jegyzékből közvetlenül a termék oldalára csak egy kattintással!

A termékek szerelési útmutatója!



Alapfogalmak és definíciók

Épületszerkezeti feltételek

A kábeltartó rendszereket olyan épületszerkezetekbe kell beszerezni, amelyek tűzállósága legalább a tényleges kábeltartó rendszer tűzállóságával egyenlő, és amelyek szerkezeti kialakítása kábeltartó rendszer telepítéséhez igazodik. A gyártó semmilyen felelősséget nem vállal, ha a tűzállósági követelményeknek nem megfelelő építési konstrukcióban kábeltartó rendszert szerelnek be.

Kábel nyomvonal

A CSN73 0895 szabvány szerint a kábelnyomvonalak alatt a következőket értjük: ide tartoznak a kábelek és kapcsolótáblák tartalék áramkörökhöz, nagyfeszültségű kábelek, szigetelt vezetők, optikai kábelek és kommunikációs felszerelések mint gyűjtőcsín, sorkapcsok, toldók, elválasztók, villanszerelési dobozok, tartók, kábelrácsok, bilincsek, horgok, konzolok, akasztók, kábelletrák, horgok stb.

Kábeltartó rendszer

Általános neve a tartószerkezeteknek minden felszereléssel együtt-ideértve a kábeleket- amelyek összefüggnek az épületben a kábel nyomvonalak tervezésével és működtetésével, kábelcsatornák, hidak és szárazak. A csatornához felhasznált anyagoknak a hidaknak és szárazaknak A1, A2 vagy B tűzállósági osztályba tartozó anyagból kell készülnie.

Kábelcsatorna installálása

A kábelcsatorna 2 vagy 4 oldalával van kitéve a tűznek a tűzállósági osztálynak meghatározott ideig és fenntartja a kábelnyomvonal funkcióját.

Kábel nyomvonal függvényviszony

Fémkábeleknél akkor érhető el, ha a szabványoknak megfelelő tesztek alatt az elektromos áram nem lesz rövidzárlatos, illetve nem szakítják meg. Mindezek mellett az adat és optikai kábelek esetében az átviteli paraméterek nem csökkenhetnek a meghatározott határok alá.

Funkció osztályok PX-R vagy PHx-R

Azon idő percben, ameddig a kábel szakasz megőrzi funkcióját tűz esetén. A funkcionális csoport neve Px-R vagy PHx-R, melyben az x a pvercekben számolt operációs időtartamra utal. Ezt igazolja a ČSN 073 0895 teszt, STN 920205, DIN 4102-12 szabványoknak megfelelően.

Szabványos tartószerkezetek

A kábeltartó és rögzítő rendszerek, mint önálló szabványos rendszerek vannak leírva.

Nem szabványos tartószerkezetek

Tanúsítvánnyal rendelkező, a szabvány előírásaitól egy vagy több pontban eltérő szerkezetek pl:

- a) a típus anyaga vagy
- b) mértani méretek (anyag vastagsága, a tartószerkezet szélessége, a kábelnyomvonal oldalfalának magassága, a tartóelemek keresztmetszete, az épület szerkezeti elemeinek rögzítései közötti távolságok stb.) vagy
- c) megengedett mechanikai terhelés vagy
- d) egyéb paraméterek

Tűzállósági akkreditáció

A tűzállósági akkreditáció azt a tesztet ismeri el amely a szabvány tárgya.

Hőmérsékletgörbék

A magasabb hőmérsékletű kábelútvonatok tesztelése során kapott tesztek eredményei az alacsony hőmérsékleti igénybevételnek kitett kábelvezetésekre is érvényesek (például ha a kábelvonalat a P működési osztályba sorolták, a besorolás a PH működési osztályra is vonatkozik). Ezért az általunk gyártott rendszereket még a PH 120, PH 90, PH 60 és PH 30 ellenállóképesség besorolás esetén is használhatjuk, ha az egyéb körülményeket is figyelembe vesszük.

Felületvédelem

A rendszerek különböző felületkezelési eljárásoknak vannak alávetve (festés, tűzihorganyzás), oly módon, hogy a kezelés ne legyen hatással arra, hogy a termék meddig őrzi meg a funkcióját tűz esetén is.

Védett menekülési útvonat

Folyamatos szabad közlekedő tér, amely szabad területre vezet és védve van a tűz hatásaival szemben.

Tűzvédelmi biztonsági berendezések és intézkedések

A vizsgált épületben, vagy annak részében alkalmazott műszaki és szervezési intézkedések, amelyek az esetleges tűz elméleti intenzitását és a keletkező károkat és kockázatokat csökkentik (pl. tűzjelzők, önműködő fix tűzoltó berendezések, tűzvédelmi szellőztetés, állandó tűzoltósági felügyelet stb.).

Épületek tűzvédelmi biztonsága

Az épületek képessége, tűz esetén védelmezni az embereket (életüket és egészségüket) és az ott tárolt vagyontárgyakat valamint berendezéseket; ezt az épületek megfelelő elhelyezésével, belső elrendezésével és megfelelő tervezésével, valamint a megfelelő szerkezeti és építő anyagok kiválasztásával, továbbá a tűzvédelmi berendezések beépítésével és a tűzvédelmi intézkedések megtételével lehet elérni.

Épületek vagy egy részének tűz-kockázata

Ezt az épület jellemző felhasználása, funkciója, az abban használt műszaki és technológiai berendezések, valamint az épület szerkezeti kivitele, belső elrendezése, továbbá a tűzvédelmi berendezések és intézkedések alkalmazása határozza meg, és tűzterhelési számítással fejezhető ki.

Kábelrendszerek tűzállósága, és tűz esetén a funkcióik megtartása: Tűz esetén a hő hatására nem lesz rövidzárlat a kábelrendszerben, illetve nem szűnik meg az elektromos energiával való ellátás (nem lesz vezetékszakadás), előre meghatározott ideig.

Törvények, rendeletek és szabványok

A tűz esetén integrált funkciótartással rendelkező kábeltartó szerkezetekre vonatkozó előírások és követelmények, amelyek törvények, rendeletek és szabványok rendelkezéseiből következnek. Nálunk a tüzesetekkel kapcsolatos személy- és épületvédelmi kérdéseket az Építészeti és a Tűzvédelmi Törvénykönyv általános rendelkezései szabályozzák. A külön rendeletek és a kormányrendeletek pontosítják ezen általános követelményeket, és tartalmazzák az épületek tűzvédelmére vonatkozó védelmi és megelőző intézkedéseket. A műszaki szabványok az általános rendelkezések alapján tartalmazzák a konkrét műszaki előírásokat és eljárásokat, a tűzállósággal és a tűzvédelemmel kapcsolatban. Az épületek műszaki megoldásai mellett foglalkoznak a tűzvédelmi berendezésekkel és az elektromos energiaellátással is.

A rendszer funkciómegtartási vizsgálata tűz esetére

A kábeltartó rendszer és a rajta elhelyezett kábelek együttes vizsgálata.

A jelen katalógusban megtalálja az egyes kábelnyomvonalak szerelésének részletes leírásait, a rendszerek tartozékait, a szerelőelemeket, a tűzálló erősáramú és adatkábelek alkalmazásait



Alapfogalmak és definíciók

Px-R és PHx-R kritérium

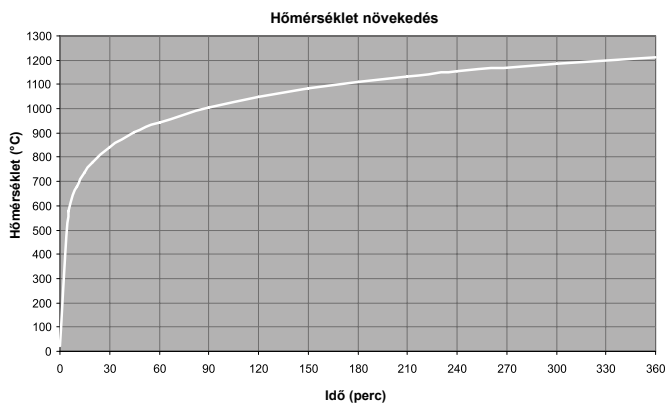
A funkciómegtartás fenntartása a a funkciómegtartás kritériumának a megfelelőségén alapul.

Funkciómegtartási osztályok

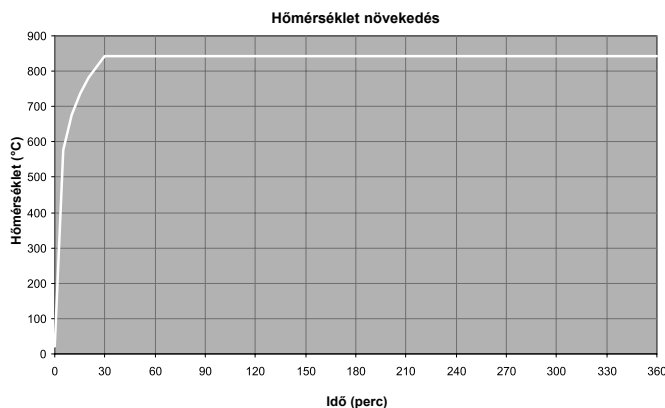
A kábelynyomvonalak és kapcsolótáblák különböző funkciómegtartási osztályokban vannak sorolva, a legrövidebb időnek megfelelően mikor a PX-R funkciómegtartási kritérium találkozik az egyesített hőmérsékleti görbével. A ČSN EN 1363-1 szabvány szerint.A kritériumokat szintén használhatjuk a PHx-R jelölést mikor konstans hőmérséklet eléri a 842 °C-t. A konstans hőmérséklet hatása az egységesített hőmérsékleti görbe hőterheléséhez kapcsolódik, amikor a hőmérséklet a hőmérséklet-idő görbén eléri a 842 °C-t

Osztály	Osztály	Funkciómegtartás percben
P15-R	PH15-R	≥ 15
P30-R	PH30-R	≥ 30
P45-R	PH45-R	≥ 45
P60-R	PH60-R	≥ 60
P90-R	PH90-R	≥ 90
P120-R	PH120-R	≥ 120

Egységesített hőmérsékleti görbe a ČSN EN 1363 és a DIN 4102 2. cikk szerint



Konstans hőmérséklet hatása a ČSN 730895 előírás szerint.



Egyedi szabványok besorolási osztálya

Vizsgálat hőmérsékleti lefutása	ČSN 730895		DIN 4102-12	STN 920205
	Szabványos hőmérsékletidő görbe (°C)	Állandó hőmérséklet (°C)	Szabványos hőmérsékletidő görbe (°C)	
Funkciótartási osztály jelölése	P15-R	PH15-R	-	PS15
	P30-R	PH30-R	E30	PS30
	P45-R	PH45-R	-	PS45
	P60-R	PH60-R	E60	PS60
	P90-R	PH90-R	E90	PS90
	P120-R	PH120-R	E90	PS120

Idő (perc)	0	5	10	15	20	30	45	60	90	120	150	180	210	240	300	360
ČSN EN 1363*	20	576	678	738	781	842	902	945	1006	1049	1082	1110	1133	1153	1186	1214
DIN 4102-12**	0	556	658	718	761	822	892	925	986	1029	1062	1090	1113	1133	1166	1194

* Teljes hőmérséklet fokban a külső környezet hőmérsékletének beszámításával +20 °C

** Hőmérséklet emelkedés fokban

Szabványos hőmérséklet idő görbe: Az eltelt időtől függő hőmérsékleti értékeket a vizsgálat teljes ideje alatt be kell tartani, az ún "egységesített hőmérsékleti görbe" szerint. Ez egy nemzetközileg alkalmazott hőmérséklet felfutási görbe a ČSN EN 1363 alapján /képlet: $T = 345 \log(8t + 1) + 20$, ahol a T = átlagos hőmérséklet a kemencében °C-ban és t = idő percben/, és a DIN 4102-2 szerint $l - o = 345 \log(8t + 1)$, ahol l = tűzhőmérséklet K, o vizsgált mintadarab hőmérséklete a vizsgálat kezdetén °K-ban, t = idő percben].

A hőmérsékleti görbe az átlagos tüzeset hőmérséklet emelkedési folyamatát definiálja. Tüzeset kezdete = a tűz létrejöttének fázisa. Nagyon rövid idő alatt a tűz hőmérséklete robbanásszerűen emelkedik = tűz teljes kifejlődése "flash-over". Az egységesített hőmérsékleti görbe a tűz hőmérsékletének az időbeli változását és az intenzív, robbanásszerű emelkedését mutatja.

Konstans hőmérséklet hatása: a konstans hőmérséklet hatása az egységesített hőmérsékleti görbe hőterheléséhez kapcsolódik, amikor a hőmérséklet a hőmérséklet-idő görbén eléri a 842 °C-t

Funkciómegtartás

A tűz keletkezésének a kockázatát nem lehet semmilyen előírásokkal és intézkedésekkel sem teljesen kizárni. Az elektromos vezetékek tűz esetén nagy terhelésnek vannak kitéve. Különösen a gyülekezési helyeken kell minél hosszabb ideig biztosítani az elektromos energiával való ellátást, a különböző elektromos védelmi és beavatkozó berendezések, valamint a menekülést támogató eszközök biztonságos tápellátása érdekében. A funkcióikat tűz esetén is megőrző, tűzálló kábeltartó szerkezetek a megállapított ideig biztosítják az elektromos energia továbbítását. A KOPOS KOLÍN társaság által gyártott tűzálló kábeltartó szerkezetek megfelelnek az idevonatkozó szabványok és előírások követelményeinek.

A funkcióikat tűz esetén is megőrző (1 kV alatti) kábeltartó szerkezetek tervezésekor, az alábbiakra kell figyelni:

- ismerni kell az adott szakasz tűzvédelmi fokozatát, amelyet az épületszerkezet és az épületrendszer, valamint az épület, illetve az emelet magasságának ismerete alapján számításokkal kell meghatározni
- jellemezni kell a tűz-szakaszon belül az épület stabilitását nem biztosító, illetve tűzvédelmi szerkezeteket nem hordozó és azokat nem képező tartószerkezetek tűzállóságát
- ismerni kell a menekülési útvonal típusát
- ki kell dolgozni, és biztosítani kell az épület tűzvédelmi berendezéseinek (pl. tűzlift, menekülő lift, oltóvíz rásegítő szivattyú, vészvilágítás stb.) az elektromos energia ellátást két, egymástól független forrásból úgy, hogy amennyiben az elektromos energia ellátás az egyik irányból kiesik, akkor ezt a másik irányból teljes mértékben azonnal biztosítani lehessen, a tűzvédelmi osztálynak megfelelő időtartam alatt.
- ki kell zárni a szerelés környezetének hatását a kábeltartó szerkezetekre
- ki kell választani a megfelelő tartószerkezet rendszert, a tűzvédelmi fokozat szerint
- ki kell választani a tűzvédelmi berendezéseket energiával ellátó és azokat vezérlő vezetékeket és kábeleket, meg kell határozni azok nyomvonalát és elhelyezését; az épület tűzvédelmi biztosítására nem szolgáló vezetékeket, akkor kell kiértékelni ha
 - a) ezek a vezetékek és kábelek egyéb védelem nélkül, szabadon vannak vezetve,
 - b) a vezetékek és kábelek, valamint az elektromos vezetékrendszerek éghető részeinek a súlya meghaladja a 0,2 kg/m³ értéket
- bizottságban ki kell dolgozni a „Külső hatások meghatározásának a jegyzőkönyvét” a ČSN 33 2000-3 szerint. A bizottság tagjai: elektromos tervező, tűzvédelmi szakember, biztonságtechnikai szakember és a befektető. Továbbá az épület felmérése során technológus és az elektromos energiát felhasználó területek szakemberei is részt vesznek (pl. légtechnikai szakember, fűtéstervező stb.) A bizottság tagjai között ott kell lenniük az üzemeltető illetékes szakembereinek.

A kábeltartó rendszerek tűzállósági vizsgálata a funkciótartás szempontjából
A tűzállósági vizsgálatnak be kell bizonyítania, hogy a kábeltartó rendszer tűz esetén biztosítja az épület tűzvédelmi berendezéseinek a meghatározott ideig tartó biztonságos működését és energiaellátását (tűzlift, menekülő lift, oltóvíz rásegítő szivattyú, tűzjelző rendszer, vészvilágítás, vészkijáratok...) A tűzállóságra és annak vizsgálatra még egyelőre nincs egységes európai szabvány. Általában referencia szabványnak a német DIN 4102 szabvány 12. részét alkalmazzák: Kábeltartó rendszerek funkciómegtartása.

A Cseh Köztársaságban a kábeltartó rendszerek tűzállóságát a ČSN EN 1363 harmonizált szabvány specifikálja. Az új ČSN 73 0895 szabvány előírja a nyomvonalak ellenőrzésének módszereit és feltételeit tűz esetén.

Azokat a hitelesített szerkezeteket, amelyek kialakításában különbségek vannak a szabvány paramétereivel, nem szabványosnak hívják.

A KOPOS igyekszik kielégíteni az ügyfelek árral kapcsolatos igényeit, ezért a tűzálló rendszereket kedvezőbb áron kínálja. A tűzálló kábelyomvonalak beszerzési költségeit csökkenteni lehet a szabványos előírásoknál vékonyabb lemezek használatával, ill. kevesebb tartószerkezettel stb. A szabvány lehetőséget biztosít az ilyen jellegű kábelyomvonalak jóváhagyására is, és az ilyen rendszereket nem szabványos (nem szabványos) rendszereknek hívja.

A nem szabványos nyomvonalak magukban foglalják a MARS és a JUPITER kábeltálcák segítségével létrehozott útvonalakat, amelyek beépített csatlakozói 0,7; 1,0; 1,25 mm fémlemezvastagsággal rendelkeznek; a kábeltálcák vezetékai 300 mm keresztmetszetűek; továbbá fém tartócsövek, kábelkötegelő rendszerek, acélcsővekből kialakított útvonalak és tűzálló dobozok vannak felszerelve.

Kábelek a funkcióikat tűz esetén is megtartó rendszerekhez:

A tűzzel szembeni ellenálló képességgel rendelkező biztonsági táp- és adatkábel-eknek ugyancsak át kell esniük a tűzvédelmi teszteken, az érvényes előírásoknak megfelelően.

Tűzállóság vizsgálata a ČSN EN 1363-1:2013 szabványnak megfelelően

A szabványnak megfelelően teszteltük a KPZ-1_PO tűzálló dobozt nem szabványos porózus betonban és gipszkarton falban. A teszt eredménye szerint merev tartószerkezetekkel szintén alkalmazható betonban vagy tömör térelválasztóban legalább olyan vagy nagyobb vastagságban és sűrűségben, mint a tesztben használt merev tartószerkezet. (ásványi fa kg/m³ YTONG téglá-650kg/m³).

A szerelődobozba csak olyan gyártótól származó, tűz esetén bizonyítottan funkciómegtartó kábeleket lehet bekötni, akinél az adott vezetékét tesztelték.

Minta a tűzállósági osztály teljes besorolásra

Tűzálló rendszerek

KOPOS KOLÍN a.s.

Szerkezet kivitelezője:	Besorolási osztály:
Kábeltálca rendszerek:	Besorolási jelentés száma:
	Beszereles éve:

A menekülési útvonalat a nyomvonalon 50 m-enként kell jelezni.(kábeltálcák, kábellétrák, dobozok stb.



Bizonyítványok

KOPOS KOLÍN a.s.
Havlíčkova 432
CZ - 280 02 Kolín

DECLARATION OF CONFORMITY

according to the certification scheme specified in ČSN EN ISO / IEC 17067: 2014, system 5 and according to the requirements of DIN 4102-12: 1998 according to which certification was carried out

Ww: KOPOS KOLÍN a. s.
Havlíčkova 432
280 02 Kolín
Czech Republic
IČ: 61672971
DIČ: CZ61672971

Product:
Cable constructions with maintenance of functionality under fire conditions
Cable trays, wire cable trays, wiring boxes, clams, wiring pipes, halogen-free parapet trunkings and rails, supporting rails and profiles and universal accessories

Producer: KOPOS KOLÍN a.s. Havlíčkova 432, Kolín IV, 280 02 Kolín, Czech Republic

Method of conformity assessment:

The certificate proves that a certified product is in conformity with the declared properties of the product, assessed according to the certification scheme specified in ČSN EN ISO / IEC 17067: 2014, system 5 and according to the requirements of DIN 4102-12: 1998, according to which the certification was carried out.

Documents from the conformity assessment process:

- Certificate no. C-2021/0097 from date 24.8.2021, issued PAVUS, s.s., Prague
- Certification report no. P-2021/0097 from date 24.8.2021, issued PAVUS, s.s., Prague

List of technical regulations and technical standards used for conformity assessment:

- Commission Decision 2006/65 / EC amending Decision 95/603 / EC establishing the list of products belonging to Classes A: No contribution to fire spread for in Decision 94/611 / EC implementing Article 20 of Council Directive 89/106 / EEC on construction products
- DIN 4102-12 Fire performance of building materials and building elements - Part 12: Maintenance of electrical cable systems
- EN 13501-1 Fire classification of construction products and construction structures - Part 1: Classification according to results of reaction to fire tests
- EN 1363-1 Fire resistance testing - Part 1: Basic requirements
- ČSN 73 0605 Fire Safety of Buildings - Maintaining the Functionality of Cable constructions in Fire Conditions - Requirements, Tests, Classification of Pw-R, Pw-R and Application of Test Results
- Overview of tested cable routes with functionality in case of fire with classification according to DIN 4102-12: Load-bearing structures, order No. Z220210175

Place of issue: Kolín
Date of publication: 9.9.2021

KOPOS KOLÍN a.s.
Havlíčkova 432, 280 02 Kolín
Ing. Jana Deymková, IČ: 61672971, DIČ: CZ61672971
representative for systems PAVUS, s.s. www.kopos.cz

PAVUS, s.s.
Prosečská 412/74, 190 06 Prague 9 - Pankov, Czech Republic
Accredited Product Certification Body No. 3041
according to ČSN EN ISO/IEC 17065
Certificate of Accreditation No. 314/2021 issued by Czech Accreditation Institute
Public Service Company

CERTIFICATE
No. C-2021/0097

issued for
manufacturer:
KOPOS KOLÍN a.s., Havlíčkova 432, 280 02 Kolín, Czech Republic, ID 61672971
place of manufacture:
KOPOS KOLÍN a.s., Havlíčkova 432, 280 02 Kolín, Czech Republic
for product:
Cable runways with circuit integrity maintenance under fire conditions
Cable trays, cable ladders, wire cable trays, junction boxes, clams, wiring pipes, halogen-free parapet and wiring trunkings, supporting profiles and trunkings and accessories

The certificate declares conformity of the certified product with declared product performance classes according to the certification scheme PAVUS, s.s. 2021/0097 issued on the technical specification of the technical specifications of the product and according to requirements of the ČSN EN ISO/IEC 17065, according to which the certification has been carried out.

The relevant technical specifications are listed in Certificate report no. P-2021/0097 from August 2021 that is at the end of this certificate and its annexes as well as its validity.

This certificate replaces and cancels the Certificate No. C-2020/0055, dated 12.3.2021, issued by Certification body no. 3041

Certificate validity is limited to: 31st August 2024

Prague 24th August 2021

Ing. Jaroslav Konečný
Director of the CS Accreditation Institute, s.p.a.

Assessed authorization of the certified product are stated on the other parts of the certificate

PAVUS, s.s.
Prosečská 412/74, 190 06 Prague 9 - Pankov
Accredited Product Certification Body No. 3041
according to ČSN EN ISO/IEC 17065
Certificate of Accreditation No. 314/2021 issued by Czech Accreditation Institute,
Public Service Company

CERTIFICATION REPORT
č. P-2021/0097

1. NAME OF THE CERTIFIED PRODUCT

Cable runways with circuit integrity maintenance under fire conditions
Cable trays, cable ladders, wire cable trays, junction boxes, clams, wiring pipes, halogen-free parapet and wiring trunkings, supporting profiles and trunkings and accessories

Manufacturer: KOPOS KOLÍN a.s., Havlíčkova 432, 280 02 Kolín, Czech Republic
ID 61672971

Place of production: KOPOS KOLÍN a.s., Havlíčkova 432, 280 02 Kolín, Czech Republic

DMT GmbH & Co. KG
Anlagen- und Produktsicherheit
Prüfstelle für Brandschutz

Tremoniastraße 13
44137 Dortmund
Deutschland

Telefon +49 231 5333-240
Telefax +49 231 5333-299
dmt-firetest@dmt-group.com
www.dmt-group.com

TÜV NORD GROUP

Allgemeines bauaufsichtliches Prüfzeugnis

Prüfzeugnis Nummer	P-1041 DMT DO
Antragsteller	KOPOS KOLÍN a.s. Havlíčkova 432 280 94 Kolín IV CZECH REPUBLIC
Gegenstand	Bauarten zur Herstellung von elektrischen Kabelanlagen, an die Anforderungen hinsichtlich des Funktionserhalts unter Brandeinwirkung gestellt werden der Funktionserhaltsklassen „E30“, „E60“ und „E90“ nach DIN 4102-12:1998-11 gemäß MVV-TB bzw. VV TB Bln Ziffer C 4.9, mit der/den Produktbezeichnung(en): Abzweigdosen Typ "KSK 100 PO", Typ "KSK 125 PO10", Typ "KSK 175 PO16", Typ "KSK 125 DOP" und Typ "KSK 175 DPO" der Firma KOPOS KOLÍN a.s zur Verwendung in Kabelanlagen mit integriertem Funktionserhalt
Ausstellungsdatum	14.04.2021
Geltungsdauer bis	14.04.2026

Aufgrund dieses allgemeinen bauaufsichtlichen Prüfzeugnisses ist der oben genannte Gegenstand im Sinne der Landesbauordnung des jeweiligen Bundeslandes anwendbar

**SZABVÁNYOS
TARTÓSZERKEZETEK
ÖSSZESZERELÉS**





Szabványos tartószerkezetek

SZABVÁNYOS SZERKEZETEK

A KOPOS KOLÍN a.s. az idevonatkozó szabványoknak és előírásoknak megfelelő tűzálló rendszereket gyárt. Ide tartoznak az 1,5 mm vastag lemezből készült JUPITER KZ kábeltálcák, és a 150 mm-es létrafok távolságú KL kábellétrák.

Szabványos kábelyomvonalak:

- kábeltálcák
- kábellétrák
- kábelrögzítő bilincsek

Kábeltálcák:

- maximális megengedett szélesség 300 mm (perforációs arány $15 \pm 5\%$)
- oldalfal magassága 60 mm
- lemezvastagság 1,5 mm
- maximális terhelhetőség 10 kg/m
- felfüggesztési pontok távolsága max. 1200 mm

Kábellétrák:

- maximális szélesség 400 mm
- oldalfal magassága 60 mm
- lemezvastagság 1,5 mm
- maximális terhelhetőség 20 kg/m
- 150 mm-es foktávolságú létra
- felfüggesztési pontok távolsága max. 1200 mm

Kábelrögzítő bilincsek:

- távolság 300 mm (bilincsek szélessége 15 ± 5 mm)
- a talpak távolsága max. 300 mm

Kábelrögzítő bilincsek (PKC1)

- a sínek rögzítése max. 250 mm
- a sínek közötti max. távolság 300 mm

A szabványosított tartószerkezetek előnyei

Tűz esetén bármelyik gyártó kábele használhatóak, ha bizonyítottan megőrzik funkcióikat tűz esetén.

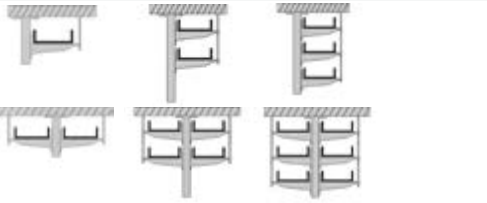
- ez a tulajdonság előnyök a rendszerek beszerelésénél, valamint az üzemeltetés alatti bővítéseknél. A befektető és a kivitelező cég bármelyik gyártó kábeleit használhatja.
- az ezáltal kiépített nagyobb rendszerek is bizonyítják a kábelyomvonalak működőképességét.

Hátrányok

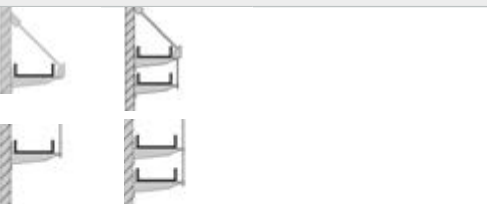
- magasabb beszerzési ár
- hosszabb beszerelési idő
- a rendszert nem lehet használni, ha az oldalfal magassága 500 mm és 100 mm között van
- kisebb teherbírású a kábeltálca és létra (max 10kg/m vagy 20 kg/m)

Szabványos tartószerkezetek

SZABVÁNYOS TARTÓSZERKEZETEK - KÁBELTÁLCÁK


mennyezeti rendszer mennyezeti profillal és menetes szárral	oldal
	10

mennyezeti rendszer menetes szárral	oldal
	11

fali rendszer	oldal
	12

SZABVÁNYOS TARTÓSZERKEZETEK - KÁBELRÖGZÍTŐ BILINCS

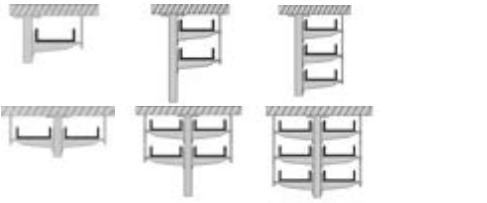
kábelrögzítő bilincsek	oldal
	19

OMEGA, DOBRMAN kábelrögzítő bilincsek	oldal
	20, 21

SZABVÁNYOSÍTOTT TARTÓSZERKEZETEK - TŰZÁLLÓ DOBOZ

tűzálló doboz - KSK	oldal
	92 - 96

SZABVÁNYOS TARTÓSZERKEZETEK - KÁBELLÉTRÁK

mennyezeti rendszer mennyezeti profillal és menetes szárral	oldal
	13

mennyezeti rendszer menetes szárral	oldal
	14

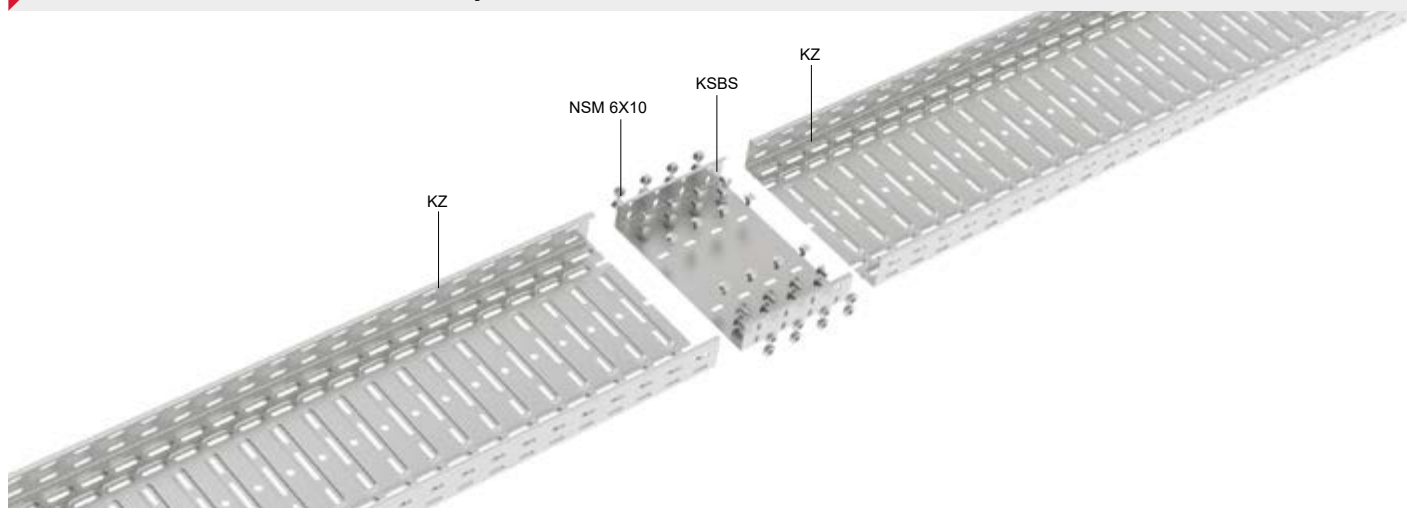
fali rendszer	oldal
	15

függőleges szerkezetek	oldal
	16, 17

tartószerkezet PKC1 bilinccsel	oldal
	18

tűzálló szerelvénydoboz	oldal
	91

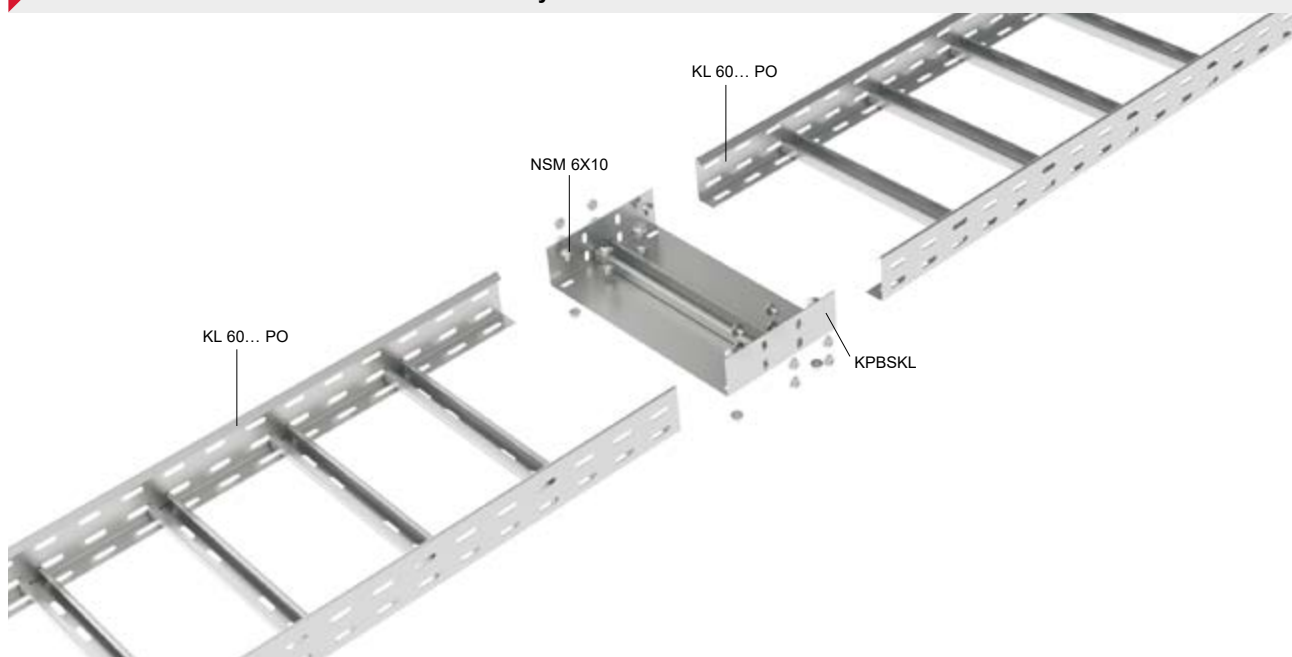
Szabványos, tűzálló KZ - JUPITER kábeltálcák csatlakoztatása



A KZ kábeltálcákat a KSBS összekötő elem és a NSM 6X10 csavarok (oldal [143](#)). Segítségével lehet egymáshoz csatlakoztatni. A csavarok száma az összekötő elem típusától függ (lásd oldal [102](#)).

Összekötő típusa	kábeltálca szélessége	csavarok száma
KSBS	50 - 150 mm	16 db. NSM 6X10
KSBS	200 - 300 mm	24 db. NSM 6X10

Szabványos tűzálló KL kábellétrák csatlakoztatása



A kábellétrákat a KPBSKL összekötő elem (oldal [123](#)) és 12 db NSM 6X10 csavar (oldal [143](#)) segítségével lehet egymáshoz csatlakoztatni.

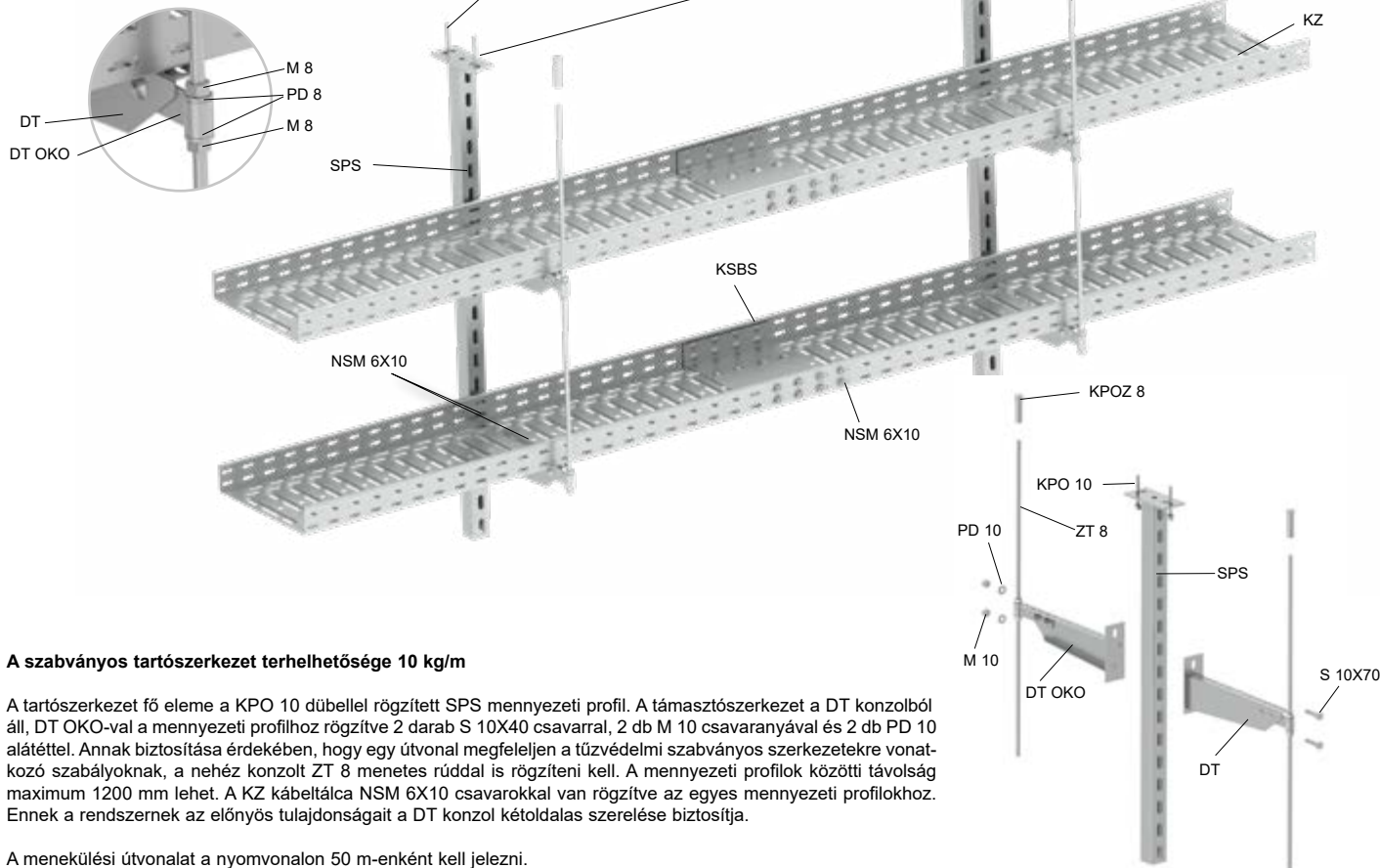
Összekötő típusa	kábellétra magassága	csavarok száma
KPBSKL	150 - 400 mm	12 db. NSM 6X10

JUPITER - KZ kábeltálcák a rendszert SPS mennyezeti tartóval kell a mennyezethez erősíteni



10 kg

dűbel terhelhetősége		
beton	KBS 6X35	60 kg/db.
	KPO 10	236 kg/db.
	KPOZ 8	100 kg/db.



A szabványos tartószerkezet terhelhetősége 10 kg/m

A tartószerkezet fő eleme a KPO 10 dűbellel rögzített SPS mennyezeti profil. A támasztószerkezet a DT konzolból áll, DT OKO-val a mennyezeti profilhoz rögzítve 2 darab S 10X40 csavarral, 2 db M 10 csavaranyával és 2 db PD 10 alátéttel. Annak biztosítása érdekében, hogy egy útvonal megfeleljen a tűzvédelmi szabványos szerkezetekre vonatkozó szabályoknak, a nehéz konzolt ZT 8 menetes rúddal is rögzíteni kell. A mennyezeti profilok közötti távolság maximum 1200 mm lehet. A KZ kábeltálcák NSM 6X10 csavarokkal van rögzítve az egyes mennyezeti profilokhoz. Ennek a rendszernek az előnyös tulajdonságait a DT konzol kétoldalas szerelése biztosítja.




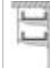
A menekülési útvonalat a nyomvonalon 50 m-enként kell jelezni.

A nyomvonal műszaki paraméterei	
felfüggesztési pontok távolsága	max. 1200 mm
maximális terhelhetőség	10 kg/m
kábeltálcák oldalfalának magassága	60 mm
kábeltálcák szélessége	50 - 300 mm
kábeltálcák lemezvastagsága	1,5 mm

Jóváhagyott kábelgyártók:

A kábeltartó szerkezetre bármilyen gyártó, tűz esetén bizonyítottan funkciómegtartó kábelét el lehet helyezni.

Terméklista egy szerelési pontra

					oldal
ZT 8	1	1	2	2	139
KPO 10	2	2	2	2	141
KPOZ 8	1	1	2	2	141
SPS	1	1	1	1	131
DT	1	2	2	4	131
DT OKO	1	2	2	4	131
S 10X40	2	4	-	-	140
S 10X70	-	-	2	4	140
M 8	2	4	4	8	140
M 10	2	4	2	4	140
PD 8	2	4	4	8	140
PD 10	2	4	2	4	140
NSM 6X10	2	4	4	8	143

jegyzőkönyv száma	állapot száma	besorolás [min] - áramkábelek	besorolás [min] - adatkábelek
FR-130-15-AUNS	PK9-03-17-913-C-3	E90, P90-R, PS90	E90, P90-R, PS90

Az alábbiak megfelelő tanúsítvány: ČSN 730895, DIN 4102-12, STN 920205

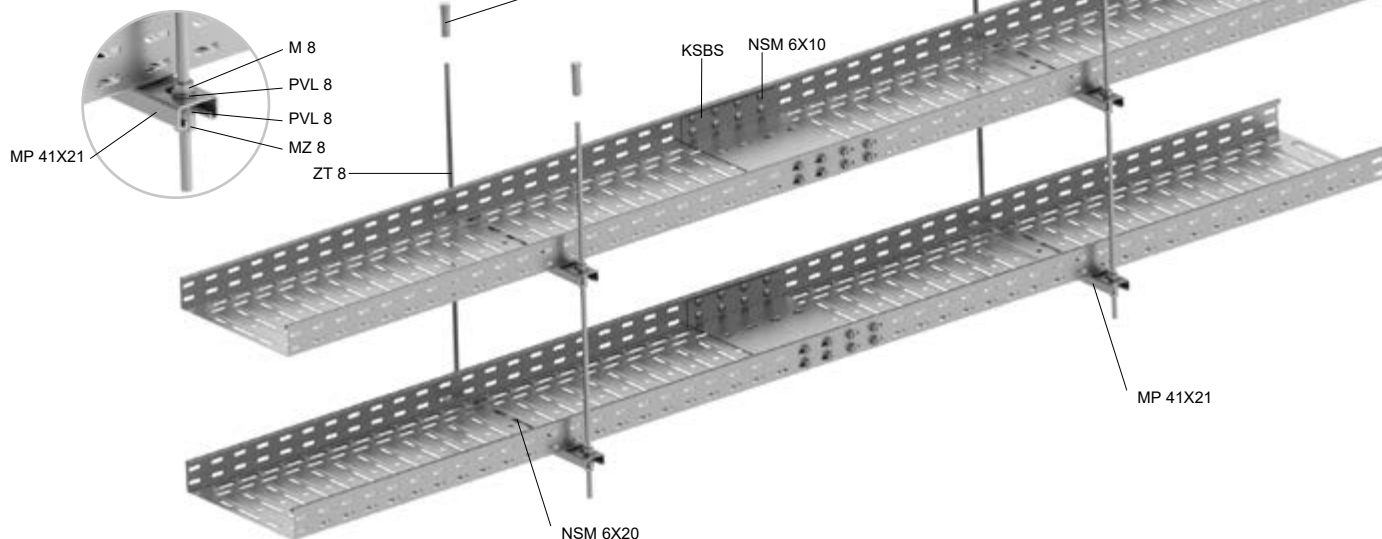
A tűzállósági értékek a megfelelő PH 90-R, PH 60-R és PH 30-R, PH15-R besorolásra vonatkoznak.

JUPITER - KZ kábeltálcák
mennyezeti rendszer menetes szárral és MP 41X21 szerelőprofilal

kg
10



dűbel terhelhetősége		
trapéz mennyezet	DSOS	12 kg/db.
beton	KBS 6X35	60 kg/db.
	KPOZ 8	100 kg/db.
I profil	US	250 kg/db.



A szabványos tartószerkezet terhelhetősége 10 kg/m

A KPOZ beütő dübellek segítségével a menetes szárat közvetlenül lehet a mennyezethez rögzíteni. Az MP 41X21 szerelőprofilok a felső részből menetes szárrakra vannak szerelve M 8 anyával és a PVL 8 alátétekkel. A szerelőprofil alsó rögzítését az MZ 8 összekötő anyag segítségével végezzük, PVL 8 alátéttel. A tálcát az NSM 6X20 csavarral és a PVL 6 alátéttel van a szerelőprofilhoz rögzítve.

A menekülési útvonalat a nyomvonalon 50 m-enként kell jelezni.

A nyomvonal műszaki paraméterei	
felfüggesztési pontok távolsága	max. 1200 mm
maximális terhelhetőség	10 kg/m
kábeltálca oldalfalának magassága	60 mm
kábeltálca szélessége	50 - 300 mm
kábeltálca lemeztvastagsága	1,5 mm

	Terméklista egy szerelési pontra			oldal
ZT 8	2	2	2	139
KPOZ 8	2	2	2	141
MP 41X21	1	2	3	134
M 8	2	4	6	140
MZ 8	2	4	6	140
PVL 8	4	8	12	140
NSM 6X20	2	4	6	143
PVL 6	2	4	6	140

Jóváhagyott kábelgyártók:

A kábeltartó szerkezetet bármilyen gyártó, tűz esetén bizonyítottan funkciómegtartó kábelét el lehet helyezni.

jegyzőkönyv száma	állapot száma	besorolás [min] - áramkábelek	besorolás [min] - adatkábelek
FR-220-10-AUNS	PK9-03-17-913-C-3	E90, P90-R, PS90	E90, P90-R, PS90

Az alábbiak megfelelő tanúsítvány: ČSN 730895, DIN 4102-12, STN 920205

A tűzállósági értékek a megfelelő PH 90-R, PH 60-R és PH 30-R, PH15-R besorolásra vonatkoznak.

szabványos

NEM szabványos

DOBOZOK

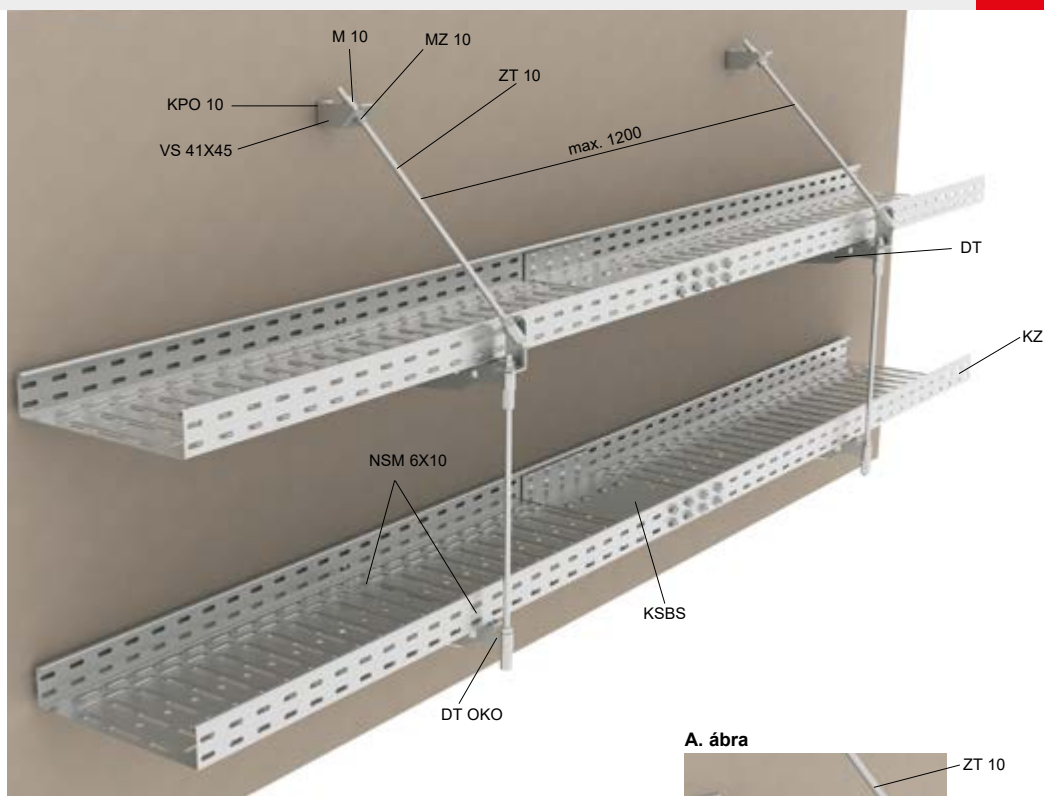
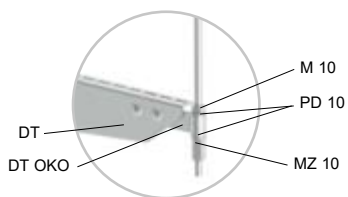
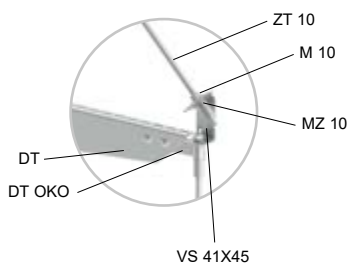
TERMÉK

INDEX

JUPITER - KZ kábeltálcák fali rendszer



dűbel terhelhetősége		
beton	KPO 10	236 kg/db.



A szabványos tartószerkezet terhelhetősége 10 kg/m

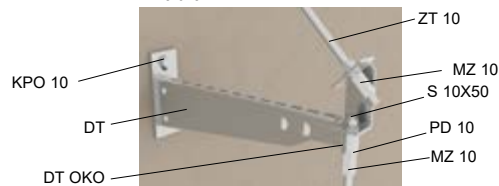
A tartószerkezet egy DT konzolból áll, amely tűzálló KPO 10 dübelek segítségével van közvetlenül a falhoz rögzítve. A DT konzol vége a ZT 10 menetes rúd DT OKO tartójához van rögzítve, amelyet MZ 10 anyával és PD 10 alátéttel kell rögzíteni. Az alsó rögzítését MZ 10 anya és PVL 10 alátét segítségével végezzük. Az ilyen típusú konstrukció lehetővé teszi legfeljebb két nyomvonal egymás feletti elhelyezését, amelyek során a felső vezetőket a menetes rúd és a két VS 41X45 szerelőelem segítségével, 45 fokos szögben kell a falhoz rögzíteni. A KZ kábeltálca NSM 6X10 csavarokkal van rögzítve az egyes mennyezeti profilokhoz.

Egyetlen vezeték esetén a VS 41X45 szerelőelem a DT + DT OKO konzol tartójának végéhez van rögzítve S 10X50 csavarral, M 10 anyával és PD 10 alátéttel (lásd A ábrát). A biztosító menetes száruk végeit a fal helyett a mennyezethez is lehet rögzíteni. A DT konzol közvetlenül használható a mennyezethez történő rögzítéshez.

A kábeltálca szabad végeit ZT 10 menetes rúddal, ZVB 1.5 szerelőelemmel és ZVB 1.5 oldalfali akasztóval kell rögzíteni maximum 100 mm-re a DT végétől.

A menekülési útvonalat a nyomvonalon 50 m-enként kell jelezni.

A. ábra



B. ábra



A nyomvonal műszaki paraméterei	
felfüggesztési pontok távolsága	max. 1200 mm
maximális terhelhetőség	10 kg/m
kábeltálca oldalfalának magassága	60 mm
kábeltálca szélessége	50 - 300 mm
kábeltálca lemezvastagsága	1,5 mm

Jóváhagyott kábelgyártók:

A kábeltartó szerkezetre bármilyen gyártó, tűz esetén bizonyítottan funkciómegtartó kábelét el lehet helyezni.

Terméklista egy szerelési pontra

					oldal
ZT 10	1	2	1	2	139
KPO 10	3	5	2	4	141
KPOZ 10	-	-	1	1	141
DT	1	2	1	2	131
DT OKO	1	2	1	2	131
VS 41X45	2	2	-	-	135
ZVB 1.5	-	-	1	2	135
S 10X50	1	-	-	-	140
M 10	3	4	1	2	140
PD 10	2	4	2	4	140
MZ 10	3	4	-	-	140
NSM 6X10	2	4	2	4	143

jegyzőkönyv száma	állapot száma	besorolás [min] - áramkábelek	besorolás [min] - adatkábelek
FR-130-15-AUNS	PK9-03-17-913-C-3	E90, P90-R, PS90	E90, P90-R, PS90

Az alábbiak megfelelő tanúsítvány: ČSN 730895, DIN 4102-12, STN 920205

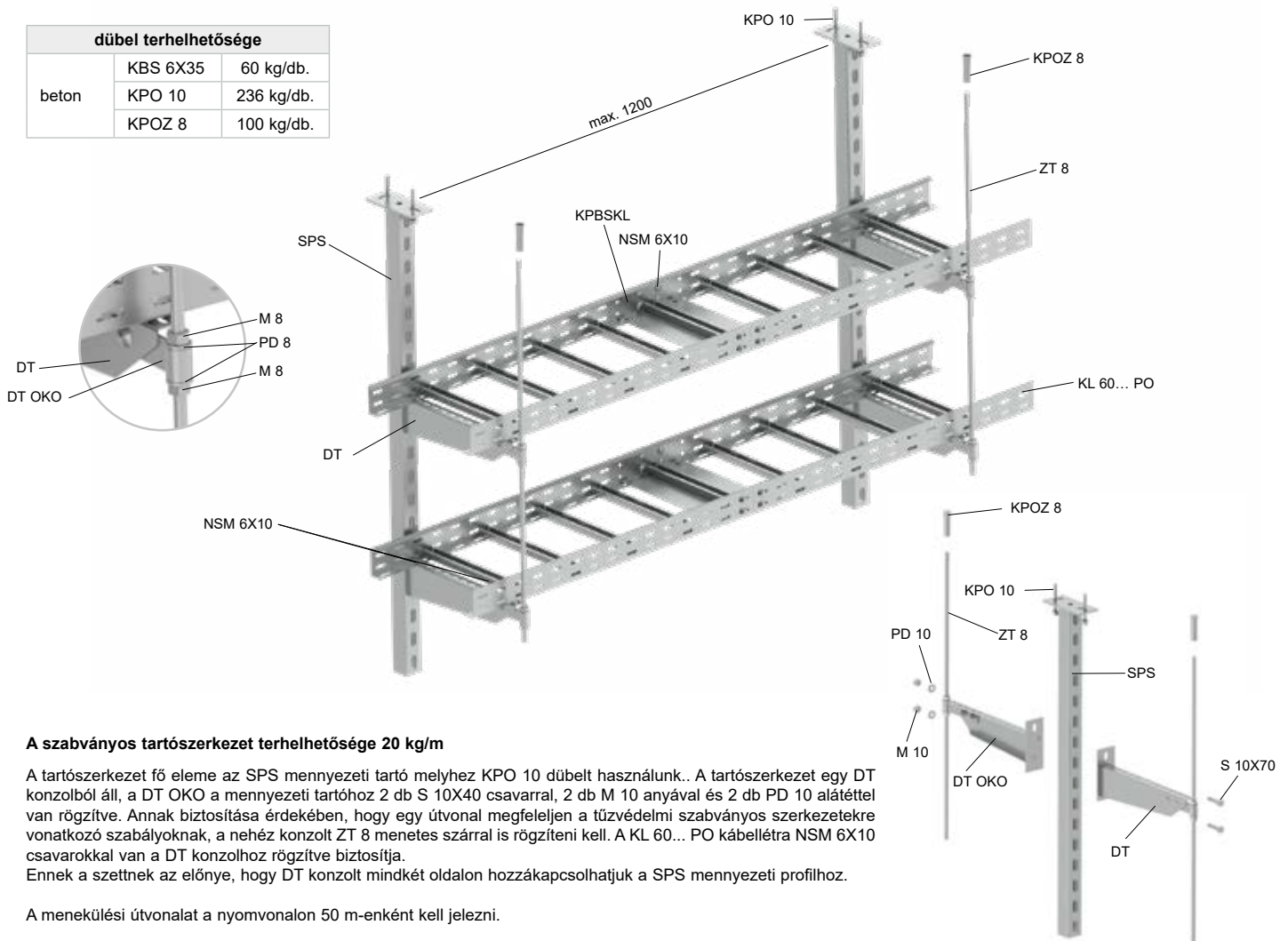
A tűzállósági értékek a megfelelő PH 90-R, PH 60-R és PH 30-R, PH15-R besorolásra vonatkoznak.



Kábeltrák - KL 60... PO a rendszert SPS mennyezeti tartóval kell a mennyezethez erősíteni



dűbel terhelhetősége		
beton	KBS 6X35	60 kg/db.
	KPO 10	236 kg/db.
	KPOZ 8	100 kg/db.



A szabványos tartószerkezet terhelhetősége 20 kg/m

A tartószerkezet fő eleme az SPS mennyezeti tartó melyhez KPO 10 dűbelt használunk. A tartószerkezet egy DT konzolból áll, a DT OKO a mennyezeti tartóhoz 2 db S 10X40 csavarral, 2 db M 10 anyával és 2 db PD 10 alátéttel van rögzítve. Annak biztosítása érdekében, hogy egy útvonal megfeleljen a tűzvédelmi szabványos szerkezetekre vonatkozó szabályoknak, a nehéz konzolt ZT 8 menetes szárral is rögzíteni kell. A KL 60... PO kábeltrá NSM 6X10 csavarokkal van a DT konzolhoz rögzítve biztosítja.

Ennek a szerkezetnek az előnye, hogy DT konzolt mindkét oldalon hozzákapcsolhatjuk a SPS mennyezeti profilhoz.

A menekülési útvonalat a nyomvonalon 50 m-enként kell jelezni.

A nyomvonal műszaki paraméterei	
felfüggesztési pontok távolsága	max. 1200 mm
maximális terhelhetőség	20 kg/m
kábeltrák oldalfal magassága	60 mm
kábeltrák szélessége	150 - 400 mm
kábeltrá lemezvastagsága	1,5 mm

Jóváhagyott kábelgyártók:

A kábeltrák szerkezetre bármilyen gyártó, tűz esetén bizonyítottan funkciómegtartó kábelrel el lehet helyezni.

Terméklista egy szerelési pontra

					oldal
ZT 8	1	1	2	2	139
KPO 10	2	2	2	2	141
KPOZ 8	1	1	2	2	141
SPS	1	1	1	1	131
DT	1	2	2	4	131
DT OKO	1	2	2	4	131
S 10X40	2	4	-	-	140
S 10X70	j-	-	2	4	140
M 8	2	4	4	8	140
M 10	2	4	2	4	140
PD 8	2	4	4	8	140
PD 10	2	4	2	4	140
NSM 6X10	2	4	4	8	143

jegyzőkönyv száma	állapot száma	besorolás [min] - áramkábelek	besorolás [min] - adatkábelek
FR-238-14-AUNS; FR-130-15-AUNS	PK9-03-17-913-C-3	E90, P90-R, PS90	E90, P90-R, PS90

Az alábbiak megfelelő tanúsítvány: ČSN 730895, DIN 4102-12, STN 920205

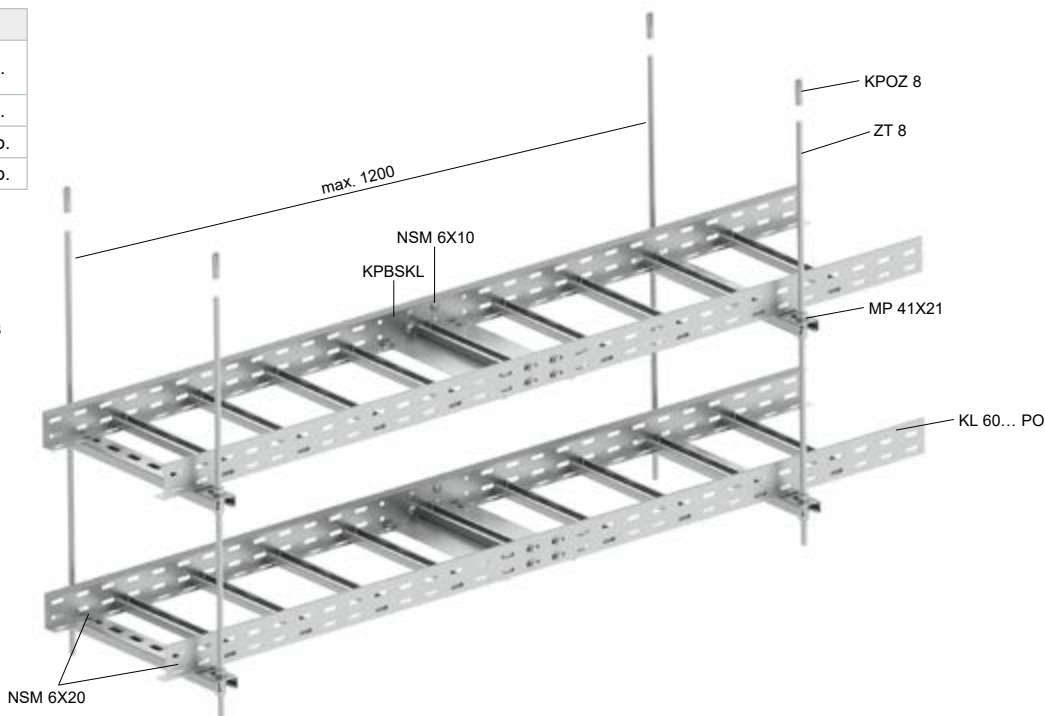
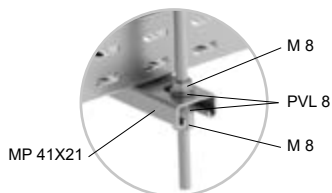
A tűzállósági értékek a megfelelő PH 90-R, PH 60-R és PH 30-R, PH15-R besorolásra vonatkoznak.

Kábeltrák - KL 60... PO mennyezeti rendszer menetes szárral és MP 41X21 szerelőprofilal



kg
20

dűbel terhelhetősége		
trapéz mennyezet	DSOS	12 kg/db.
beton	KBS 6X35	60 kg/db.
	KPOZ 8	100 kg/db.
I profil	US	250 kg/db.



A szabványos tartószerkezet terhelhetősége 20 kg/m

A KPOZ beütő dűbel segítségével a ZT 8 menetes szárat közvetlenül lehet a mennyezethez rögzíteni. Az MP 41X21 szerelő profil a menetes szára M 8 anya és PVL 8 alátét segítségével van rögzítve. A KL 60... PO kábeltrák NSM 6X20 csavarokkal és PVL 6 alátéttekkel van a szerelési részhez rögzítve.

A menekülési útvonalat a nyomvonalon 50 m-enként kell jelezni.

A nyomvonal műszaki paraméterei

felfüggesztési pontok távolsága	max. 1200 mm
maximális terhelhetőség	20 kg/m
kábeltrák oldalfal magassága	60 mm
kábeltrák szélessége	150 - 400 mm
kábeltrá lemeztvastagsága	1,5 mm

Terméklista egy szerelési pontra

				oldal
ZT 8	2	2	2	139
KPOZ 8	2	2	2	141
MP 41X21	1	2	3	134
M 8	4	8	12	140
PVL 8	4	8	12	140
NSM 6X20	2	4	6	143
PVL 6	2	4	6	140

Jóváhagyott kábelgyártók:

A kábeltrák szerkezetre bármilyen gyártó, tűz esetén bizonyítottan funkciómentartó kábelét el lehet helyezni.

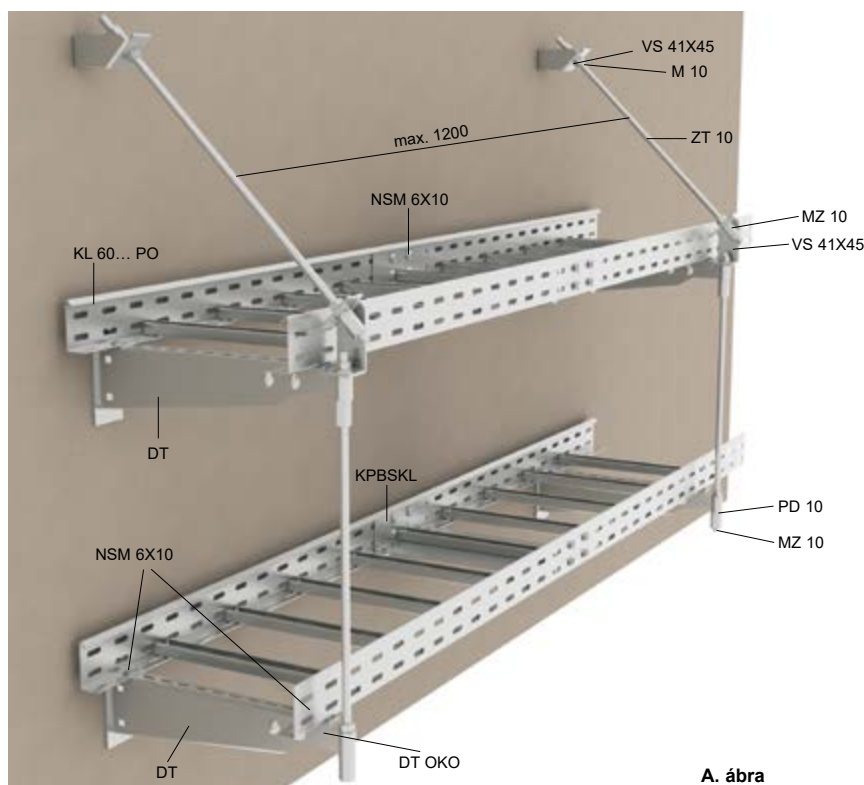
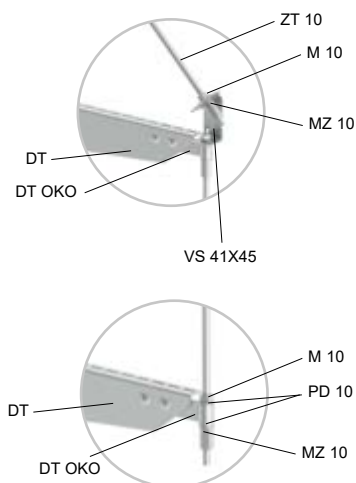
jegyzőkönyv száma	állapot száma	besorolás [min] - áramkábelek	besorolás [min] - adatkábelek
FR-130-15-AUNS	PK9-03-17-913-C-3	E90, P90-R, PS90	E90, P90-R, PS90

Az alábbiak megfelelő tanúsítvány: ČSN 73 0895, DIN 4102-12, STN 92 0205

A tűzállósági értékek a megfelelő PH 90-R, PH 60-R és PH 30-R, PH15-R besorolásra vonatkoznak.

Kábeltrák - KL 60... PO
fali rendszerkg
20

dűbel terhelhetősége		
beton	KPO 10	236 kg/db.



A szabványos tartószerkezet terhelhetősége 20 kg/m

A tartószerkezet egy DT + DT OKO konzolból áll, amely tűzálló KPO 10 dübelek segítségével van közvetlenül a falhoz rögzítve. A DT tartó vége egy ZT 10 menetes szár rögzítővel van ellátva, amely mindkét végén rögzítve van M 10 anyákkal és PD 10 alátétekkel. Az ilyen típusú konstrukció lehetővé teszi legfeljebb két nyomvonal egymás feletti elhelyezését, amely során a DT + DT OKO végeit menetes szárral és két db VS 41X45 tartóelemmel kell rögzíteni 45°-os szögben. A KL 60... PO kábeltrá NSM 6X10 csavarokkal van a DT konzolhoz rögzítve.

Egyetlen vezeték esetén a VS 41X45 szerelőelem a DT + DT OKO konzol tartójának végéhez van rögzítve S 10X50 csavarral, MZ 10 anyával és PD 10 alátéttel (lásd A ábrát).

A biztosító menetes száruk végeit a fal helyett a mennyezethez is lehet rögzíteni. A DT konzol közvetlenül használható a mennyezethez történő rögzítéshez. A kábeltrá szabad végeit ZT 10 menetes szárral, ZVB 1.5 szerelőelemmel és M 10 anyákkal kell rögzíteni. A DT konzol és a ZVB 1.5 szerelőelem közötti távolság a tartó végétől 100 mm (lásd a B ábrát)

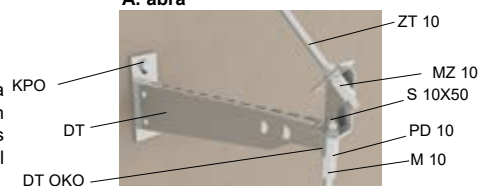
A menekülési útvonalat a nyomvonalon 50 m-enként kell jelezni.

A nyomvonal műszaki paraméterei	
felfüggesztési pontok távolsága	max. 1200 mm
maximális terhelhetőség	20 kg/m
kábeltrák oldalfal magassága	60 mm
kábeltrák szélessége	150 - 400 mm
kábeltrá lemezvastagsága	1,5 mm

Jóváhagyott kábelgyártók:

A kábeltrá szerkezetre bármilyen gyártó, tűz esetén bizonyítottan funkciómegtartó kábelét el lehet helyezni.

A. ábra



B. ábra



Terméklista egy szerelési pontra

					oldal
ZT 10	1	2	1	2	139
KPO 10	3	5	2	4	141
KPOZ 10	-	-	1	1	141
DT	1	2	1	2	131
DT OKO	1	2	1	2	131
VS 41X45	2	2	-	-	135
ZVB 1.5	-	-	1	2	135
S 10X50	1	-	-	-	140
M 10	3	4	1	2	140
PD 10	2	4	2	4	140
MZ 10	3	4	-	-	140
NSM 6X10	2	4	2	4	143

jegyzőkönyv száma	állapot száma	besorolás [min] - áramkábelek	besorolás [min] - adatkábelek
FR-156-12-AUNS	PK9-03-17-913-C-3	E90, P90-R, PS90	E90, P90-R, PS90

Az alábbiak megfelelő tanúsítvány: ČSN 73 0895, DIN 4102-12, STN 920205

A tűzállósági értékek a megfelelő PH 90-R, PH 60-R és PH 30-R, PH15-R besorolásra vonatkoznak.

Kábeltrák - KL 60... kábeltrá rendszer - függőleges elhelyezés

20



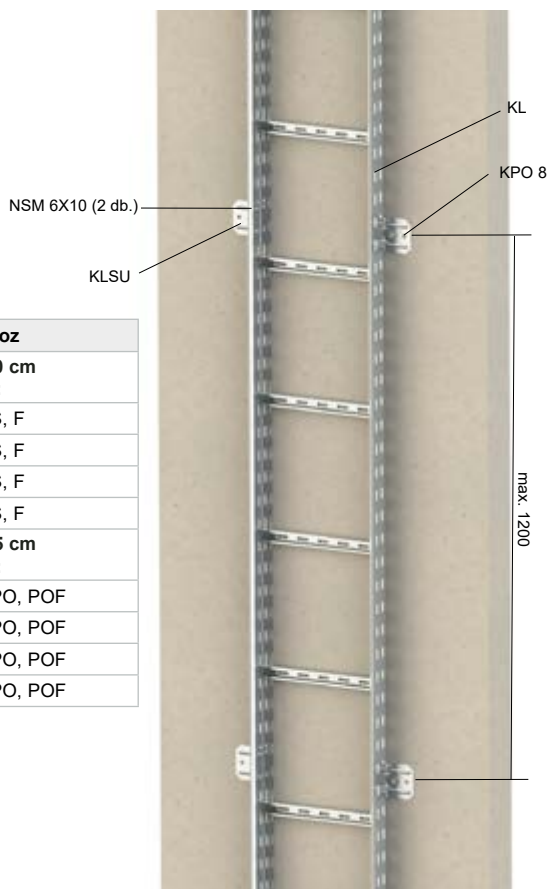
dübel terhelhetősége

beton	KPO 8	187 kg/db.
-------	-------	------------

A szabványos tartószerkezet terhelhetősége 20 kg/m

A kábeltrá a fő elemhez KLSU bilincsekkel van rögzítve, a trá oldalán NSM 6X10 csavarokkal, maximum 1200 mm távolságban. A kábeltrához PKC1 bilincsekkel kell rögzíteni, 30 cm távolsággal. Ha a felszálló kábel hosszúsága nagyobb, mint 3500 mm, mentesítő könyököt vagy KPS bilincsfedélet kell használni (oldal 17). PKC1 bilincsek segítségével akár 3 kábelt is lehet felszálló nyomvonalon használni tűz esetén is működőképes rendszerekhez.

A menekülési útvonalat a nyomvonalon 50 m-enként kell jelezni.



Kábeltrákhoz

keresztléc 30 cm távolságban:

- KL 60X150_S, F
- KL 60X200_S, F
- KL 60X300_S, F
- KL 60X400_S, F

keresztléc 15 cm távolságban:

- KL 60X150_PO, POF
- KL 60X200_PO, POF
- KL 60X300_PO, POF
- KL 60X400_PO, POF

A nyomvonal műszaki paraméterei

felfüggesztési pontok távolsága	max. 1200 mm
maximális terhelhetőség	20 kg/m
nyomvonal szintek távolsága	100 mm (minimális távolság a KPS fedél elhelyezéséhez)
kábeltrák oldalfal magassága	60 mm
kábeltrák szélessége	150 - 400 mm

Terméklista egy szerelési pontra

		oldal
KLSU	2	135
KPO 8	2	141
NSM 6X10	4	143
PKC1	a kábelek számának megfelelően	138

Jóváhagyott kábelgyártók:

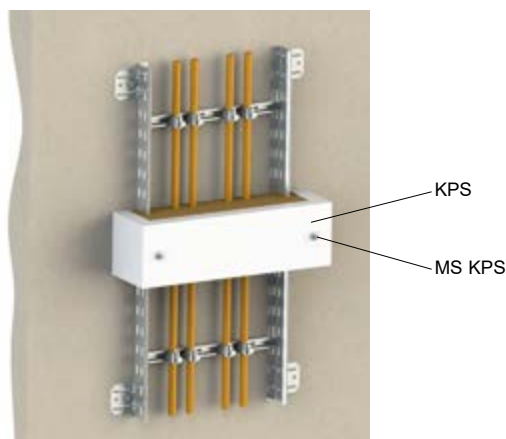
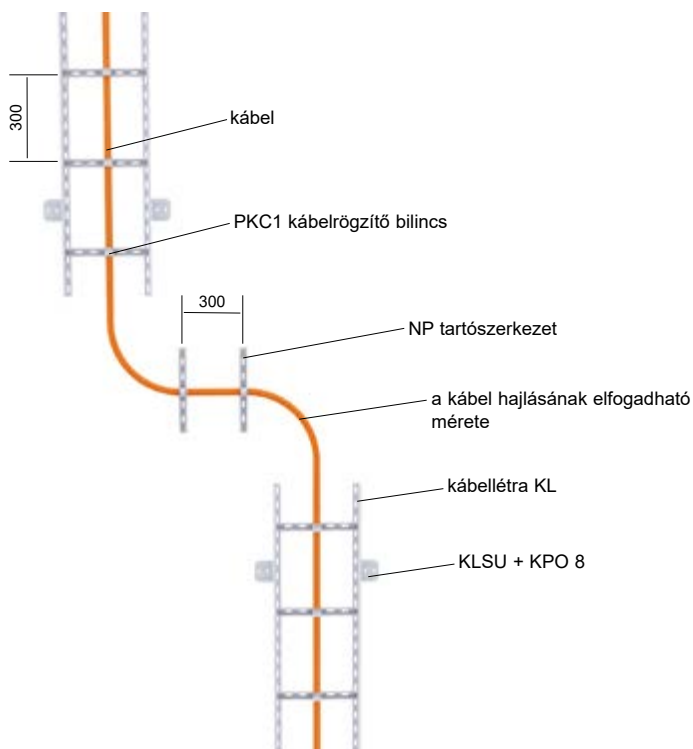
A kábeltrát szerkezetre bármilyen gyártó, tűz esetén bizonyítottan funkciómegtartó kábelrel el lehet helyezni.

A KL 60X... S (F) kábeltrá segítségével létrehozott felszálló vezeték a szabványosítás értelmében külön kábelek összekapcsolásának minősül. A kábeltrákat S 60X200 összekötő elemekkel kell csatlakoztatni. A kábelek 300 mm-enkénti bilincsel történő rögzítése szabványos tartószerkezetnek minősül. Mivel a felszálló vezeték egy nem szabványosított tartószerkezet része lehet, mindig olyan gyártók kábeleit kell használni, akik az adott nem szabványos rész telepítésére tanúsítvánnyal rendelkeznek. A felszálló szakaszra történő átmenetnél a vezetéköt rögzíteni kell

KPS - helyettesíti a mentesítő könyököt

A mentesítő könyök helyett használható a KPS kábelrögzítő bilincs-fedél (oldal 127). KPS fedél használata esetén a tűzállósági besorolás szintje 60 percre csökken.

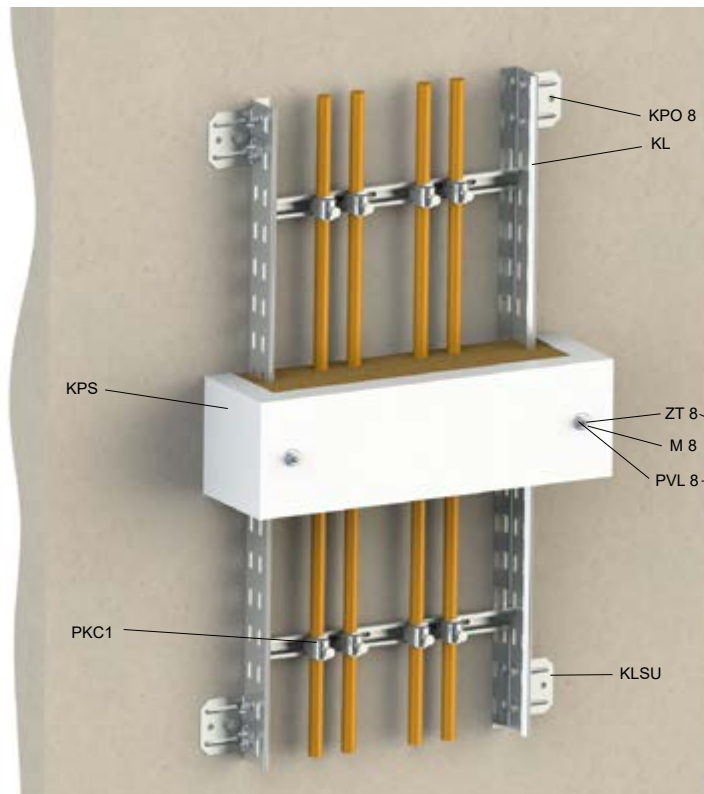
Mentesítő könyök



Az alábbiak megfelelő tanúsítvány: ČSN 73 0895, DIN 4102-12, STN 92 0205



KPS kábelbilincsfedél max.400 mm kábelétra szélességgel

kg
20

Szabványos tartószerkezet

A KPS burkolata a fő elemhez (beton, tömör tégl) van rögzítve, és termikus védelmet nyújt a bilincsek számára (PKC1, OMEGA, DOBRMAN, 67xx_PO), ami ezen a módon tűz esetén is képes ellátni a mechanikai funkcióját. A KPS fedél nem minősül tűzfeltartó dugónak. Ha a fedélnek biztonsági funkciókat kell ellátni, akkor max. 3,5 m-es kábeltrákból álló felszálló nyomvonalra kell fedelet szimmetrikusan elhelyezni és kábelrács létrafokaival telepíteni. A menekülési útvonalat a nyomvonalon 50 m-enként kell jelezni.

A KPS fedél helyettesítheti a mentesítő könyököt

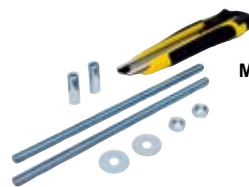
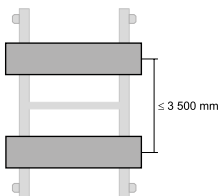
Használható 67xxPO, OMEGA, DOBRMAN kábelbilincsekkel,

Összeszerelési útmutató

Rögzítse a kábeleket minden sínhez bilincsek segítségével! A bilincsek fedelén lévő lyukak alapján fúrja ki a lyukakat a falban, és tegyen be dübeleket! Szerelje fel a menetes szárazakat a dübelekbe. Szerelje fel a bilincs fedelét és húzza meg enyhén az alátéteket. Helyezzen be egymás után szigetelőgyapot rétegeket. Mindig óvatosan rakja körbe a kábeleket a szigetelő gyapjúdarabokkal. Most húzza meg szorosan a fedelet tartó anyákat, és óvatosan fedje le a szigetelő gyapjú széleit és a kábelek környékét a mellékelt cement segítségével!

Terméklista egy szerelési pontra

		oldal
KPS	1	127
MS KPS	1	127
PKC1	a kábelek számának megfelelően	138



MS KPS – szerelőkészlet – külön rendelhető

jegyzőkönyv száma	állapot száma	besorolás [min] - áramkábelek	besorolás [min] - adatkábelek
FR-238-14-AUNS	PK9-03-17-913-C-3	E60, P60-R, PS60	E60, P60-R, PS60



Az alábbiak megfelelő tanúsítvány: ČSN 730895, DIN 4102-12, STN 920205

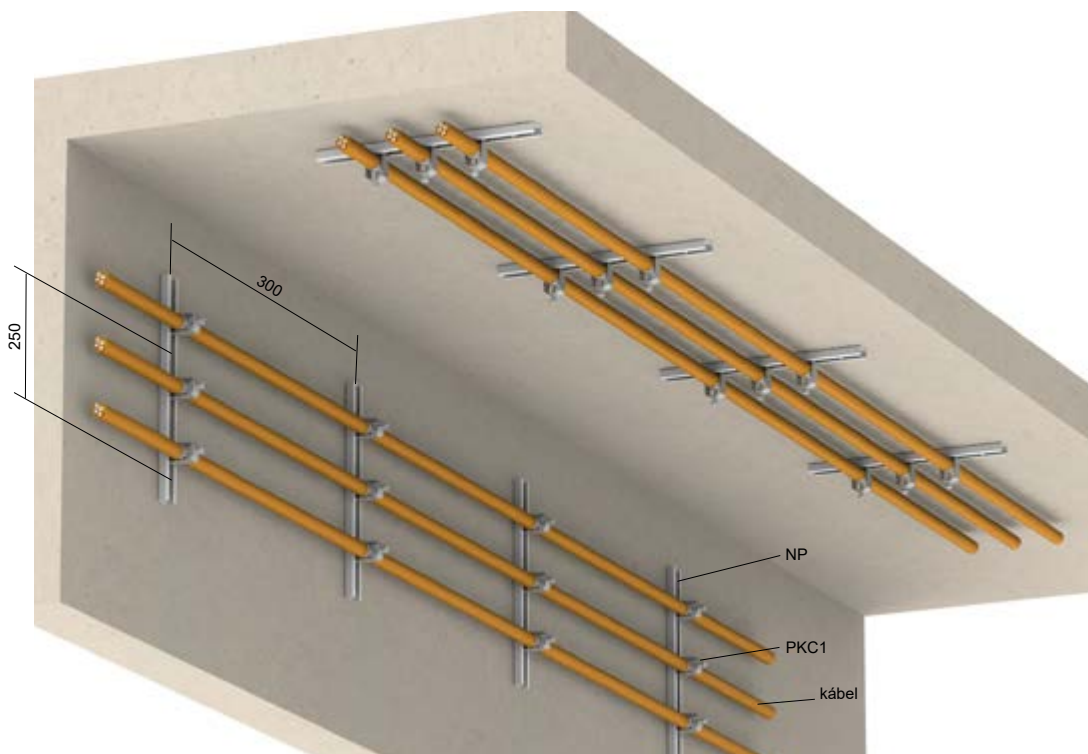
A tűzállósági értékek a megfelelő PH 90-R, PH 60-R és PH 30-R, PH15-R besorolásra vonatkoznak.

 függőleges elhelyezés

PKC1 kábelrögzítő bilincs -sínnel- fali vagy mennyezeti elhelyezésre

kg
felszálló
vezeték

dűbel terhelhetősége		
beton	KPO 6	100 kg/db.
beton	SB 6.3X35	362 kg/db.
pórusbeton	KHP + SB 6.3X45	4 kg/db.



Szabványos tartószerkezet

A tartószerkezet fő elemét az NP tartóelem adja. A felfüggesztési pontok maximális távolsága szabványos szerkezet esetén 250 mm. A felerősítés vagy tűzálló SB 6.3X35 betoncsavarokkal vagy KPO 6 dübelekkel történhet. A kábelek rögzítése PKC1 bilincsekkel történik. Maximum 3 kábel rögzítése lehetséges a PKC1 bilincssel.

A vízszintes összeállításon végzett tesztek alapján, ČSN 73 0895-tel függőleges (felszálló) nyomvonalakon is használható. Bilincseket felszálló vezetéknel is lehet használni; a függőleges vezeték maximális hossza 3500 mm lehet. Ha a nyomvonal hosszabb, KPS emelő könyököt kell alkalmazni. Nagyobb keresztmetszetű kábelek esetén NP 30X15X1.20 használható. NP 30X15X1.20 bármilyen hosszúságúra levágható.

A menekülési útvonalat a nyomvonalon 50 m-enként kell jelezni.

A nyomvonal műszaki paraméterei	
rögzítési pontok távolsága	max. 250 mm
maximális terhelhetőség	a behelyezett kábelek általi terhelés (max. 3 kábel egy bilincsből)

Terméklista egy szerelési pontra		
		oldal
NP (NP 30X15X1.20)	1	134
KPO 6	2	141
PKC1	kábelátmérő szerint	138

Jóváhagyott kábelgyártók:

A kábeltartó szerkezetre bármilyen gyártó, tűz esetén bizonyítottan funkciómegtartó kábelét el lehet helyezni.

jegyzőkönyv száma	állapot száma	besorolás [min] - áramkábelek	besorolás [min] - adatkábelek
FR-104-14-AUNS	PK9-03-17-913-C-3	E90, P90-R, PS90	E90, P90-R, PS90

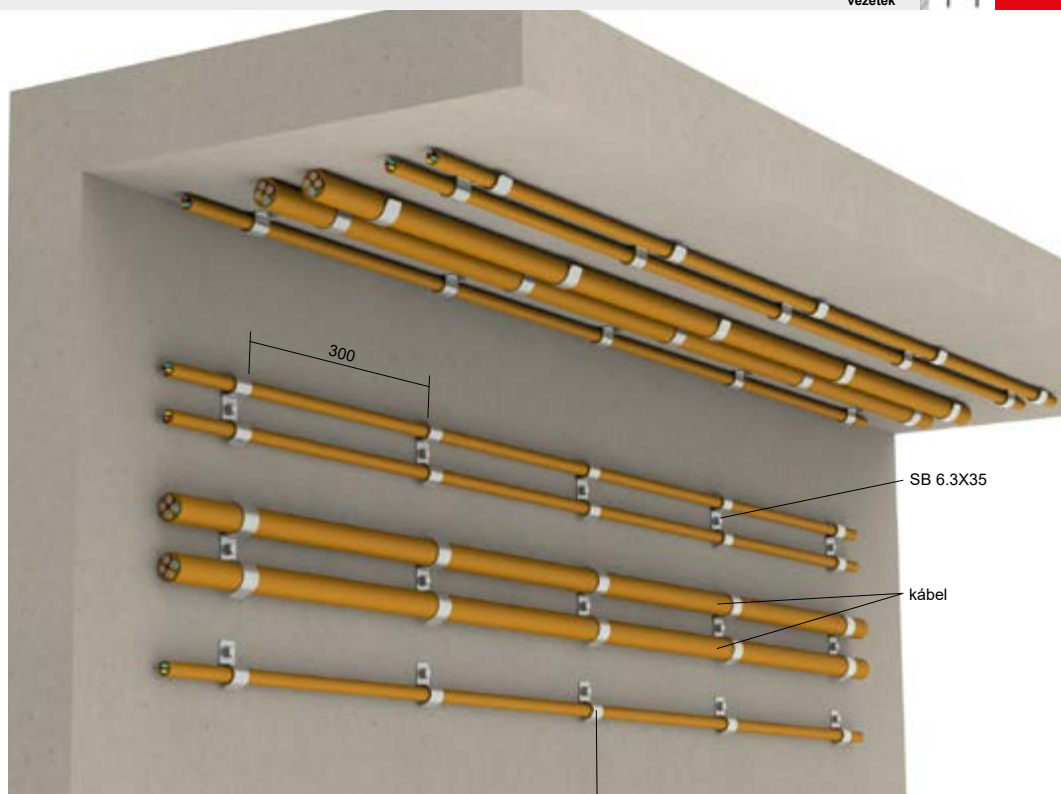
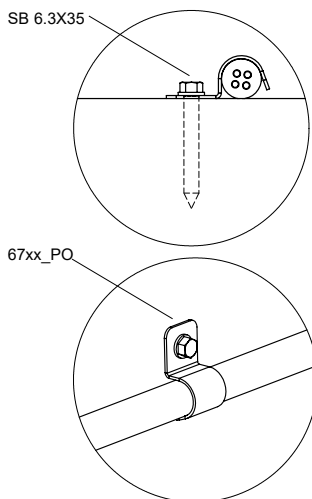
Az alábbiak megfelelő tanúsítvány: ČSN 73 0895, DIN 4102-12, STN 92 0205

A tűzállósági értékek a megfelelő PH 90-R, PH 60-R és PH 30-R, PH15-R besorolásra vonatkoznak.

67xx PO önálló kábelrögzítő bilincsek
kábelbilincs rendszer - elhelyezés falon vagy mennyezeten



dűbel terhelhetősége		
beton	SB 6.3X35	362 kg/db.
	KPO 6	100 kg/db.
pórusbeton	KHP + SB 6.3X45	4 kg/db.
fém lemezcsvavar	STP 4.2X13	2 kg/db.
szögek	KHB, KHO	felszálló vezeték



bilincs 67xx_PO

Szabványos tartószerkezet

A tartószerkezet fő elemét a fő elemre tűzálló SB 6.3X35 vagy 6.3X45 betoncsavarokkal rögzített 6706-6725 bilincsek képezik. A csavarozás helyén 5 mm átmérőjű furatokat kell fúrni a betonba. A kábelbilincsek méretét a kábel átmérőjének megfelelően szükséges kiválasztani. Csak egyetlen megfelelő átmérőjű kábel húzható be egy egyoldalú bilincsbe, két kábel behúzásához kettő bilincsről van szükség. Két különböző méretű bilincset egy csavarral történő használatakor két különböző átmérőjű kábelhez is lehet nyomvonalat készíteni. Bilincseket felszálló vezetéknel is lehet használni; a függőleges vezeték maximális hossza 3500 mm lehet. Ha a nyomvonal hosszabb, emelő könyököt vagy KPS kábelvédőt kell használni.

Az STP 4.2X13 a porózus betonhoz történő rögzítéshez egy KHP dűbel is használható SB 6.3X35 csavarral csavar a trapézlemez rögzítésére szolgál. A lyukmentes bilincseket a megfelelő szögekkel lehet feltenni.

A menekülési útvonalat a nyomvonalon 50 m-enként kell jelezni.

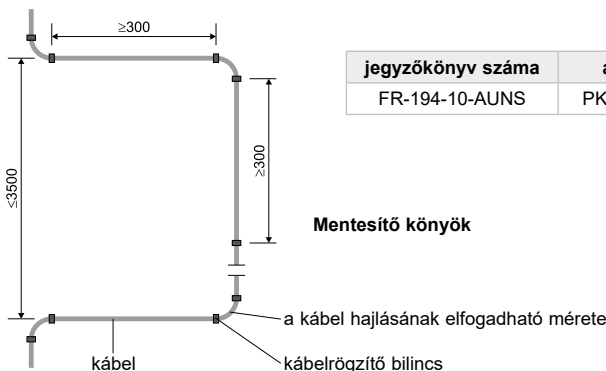
Az összállítás magyarázata

- PO, POGMT – egyoldalas bilincs 6mm. átmérőjű lyukkal
- POBD – egyoldalas bilincs-lyuk nélkül
- 6716ED_PO, POGMT – dupla bilincs 6 mm.-es lyukkal

A nyomvonal műszaki paraméterei	
felfüggesztési pontok távolsága	max. 300 mm
maximális terhelhetőség	bilincsenként csak egyetlen kábel

Jóváhagyott kábelgyártók:

A kábeltartó szerkezetre bármilyen gyártó, tűz esetén bizonyítottan funkciómegtartó kábelét el lehet helyezni.



jegyzőkönyv száma	állapot száma	besorolás [min] - áramkábelek	besorolás [min] - adatkábelek
FR-194-10-AUNS	PK9-03-17-913-C-3	E90, P90-R, PS90	E90, P90-R, PS90



dupla kábelrögzítő bilincs csavarral



szögbelövő (oldal 150)

Az alábbiak megfelelő tanúsítvány: ČSN 73 0895, DIN 4102-12, STN 920205

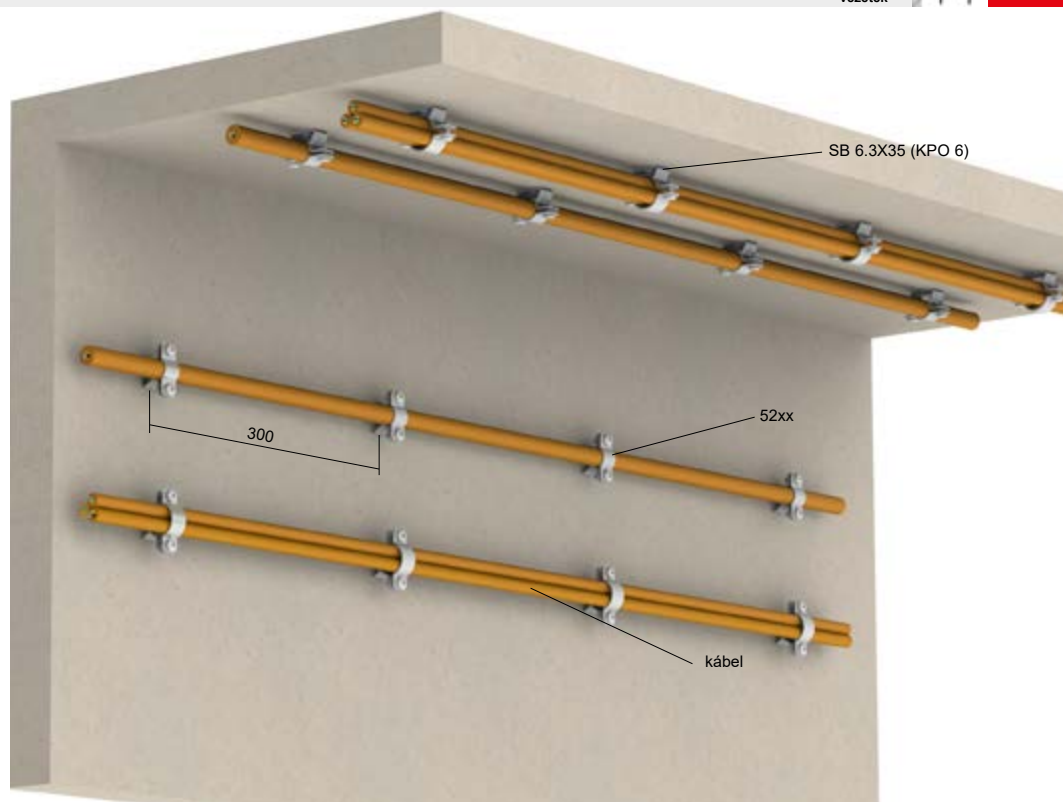
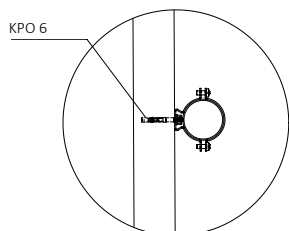
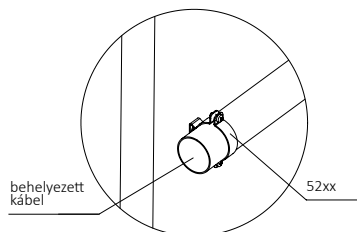
A tűzállósági értékek a megfelelő PH 90-R, PH 60-R és PH 30-R, PH15-R besorolásra vonatkoznak.

függőleges elhelyezés

OMEGA 52xx kábelrögzítő bilincsek OMEGA kábelrögzítő bilincs-rendszer - elhelyezés falon vagy mennyezeten




dűbel terhelhetősége		
beton	SB 6.3X35	362 kg/db.
	KPO 6	100 kg/db.
pórusbeton	KHP + SB 6.3X45	4 kg/db.



Szabványos tartószerkezet

A szerkezet OMEGA típusú 52xx sorozatú bilincseket tartalmaz, amelyek SB 6.3X35 csavarokkal 300 mm-es távolságra vannak elhelyezve egymástól. A csavarozás helyén furatokat kell fúrni a betonba vagy szilárd téglafalba. A bilincseket KPO 6 dübelekkel is lehet rögzíteni. Az OMEGA bilincseket menetes szárahhoz is lehet rögzíteni. Ez akkor tanácsos, ha a tartófalak hőszigeteléssel vannak ellátva. A menetes szárahhoz a hőszigetelésen keresztül közvetlenül az épületszerkezetre rögzítik, amelynek funkciómegtartása tűz esetén is bizonyított. A fő elem alapanyagának meg kell felelnie a tűzállóság fenntarthatósága feltételeinek. A vízszintes összeállításon végzett tesztek alapján, ČSN 73 0895-tel függőleges (felszálló) nyomvonalakon is használható.

A porózus betonhoz történő rögzítéshez egy KHP dübel is használható SB 6.3X45-ös csavarral.

A menekülési útvonalat a nyomvonalon 50 m-enként kell jelezni.

A nyomvonal műszaki paraméterei	
rögzítési pontok távolsága	max. 300 mm
maximális terhelhetőség	a behelyezett kábelek általi terhelés (max. 3 kábel egy bilincsből)

Terméklista egy szerelési pontra		
		oldal
52xx	1	137
SB 6.3X35 (KPO 6)	1	142

Jóváhagyott kábelgyártók:

A kábeltartó szerkezetre bármilyen gyártó, tűz esetén bizonyítottan funkciómegtartó kábelét el lehet helyezni.

jegyzőkönyv száma	állapot száma	besorolás [min] - áramkábelek	besorolás [min] - adatkábelek
FR-238-14-AUNS	PK9-03-17-913-C-3	E90, P90-R, PS90	E90, P90-R, PS90

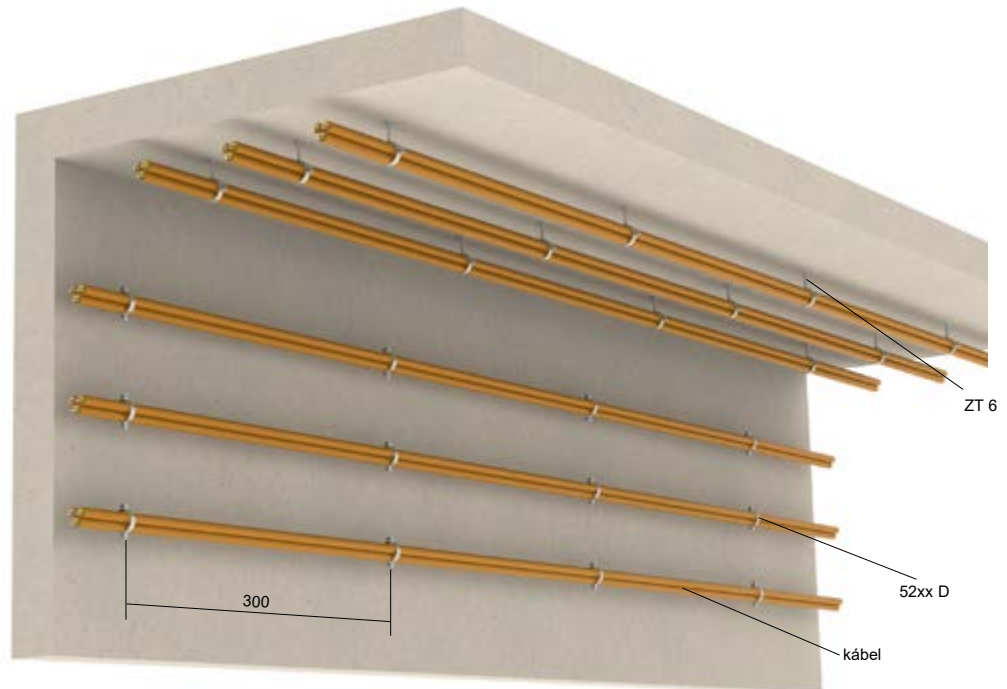
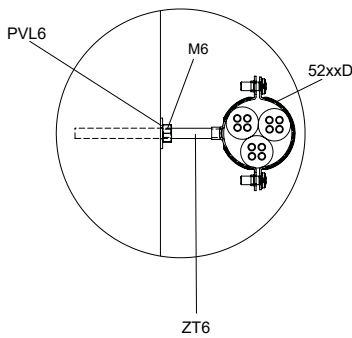
Az alábbiak megfelelő tanúsítvány: ČSN 73 0895, DIN 4102-12, STN 920205

A tűzállósági értékek a megfelelő PH 90-R, PH 60-R és PH 30-R, PH15-R besorolásra vonatkoznak.

 függőleges elhelyezés

DOBRMAN 52xx D kábelrögzítő bilincs
DOBRMAN kábelrögzítő bilincs-rendszer - elhelyezés falon vagy mennyezet


dűbel terhelhetősége		
beton	KPO 6	100 kg/db.
	KPOZ 6 + ZT 6	80 kg/db.
pórusbeton	KHP + SVD	5 kg/db.


Szabványos tartószerkezet

A szerkezet DOBRMAN típusú 52xx D típusú bilincseket tartalmaz, amelyek a ZT 6 menetes szárral vagy KPO 6 csavarokkal vannak felszerelve, legfeljebb 300 mm távolságban egymástól. A KPO 6 dűbelt kalapáccsal üssük bele a betonba vagy szilárd téglafalba kifúrt lyukba. A kábel ekkor már behelyezhető a bilincsekbe. A vízszintes összeállításon végzett tesztek alapján, ČSN 73 0895-tel függőleges (felszálló) nyomvonalakon is használható. Ez akkor tanácsos, ha a tartófalak hőszigeteléssel vannak ellátva. DOBRMAN bilincsek menetes szárral is használhatóak. Mikor 3500 mm-nél hosszabb függőleges kialakítást tervezünk, szükséges egy mentesítő könyök használata vagy helyette használhatjuk a KPS kábelbilincsfedelelet is. A KHP tipli SVD csavarral porózus betonba ajánlott.

A menekülési útvonalat a nyomvonalon 50 m-enként kell jelezni.

A nyomvonal műszaki paraméterei	
rögzítési pontok távolsága	max. 300 mm
maximális terhelhetőség	a behelyezett kábelek általi terhelés (max. 3 kábel egy bilincsben)

Terméklista egy szerelési pontra		
		oldal
52xx D	1	137
KPO 6	1	141
KPOZ 6 + ZT 6	1	141 + 139
PVL 6	1	140
SVD 30 (SVD 40)	1	143
M 6	1	140

Jóváhagyott kábelgyártók:

A kábeltartó szerkezetre bármilyen gyártó, tűz esetén bizonyítottan funkciómegtartó kábelét el lehet helyezni.

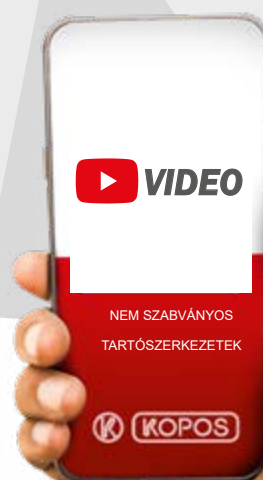
jegyzőkönyv száma	állapot száma	besorolás [min] - áramkábelek	besorolás [min] - adatkábelek
FR-270-16-AUNS	PK9-03-17-913-C-3	E90, P90-R, PS90	E90, P90-R, PS90

Az alábbiak megfelelő tanúsítvány: ČSN 73 0895, DIN 4102-12, STN 92 0205

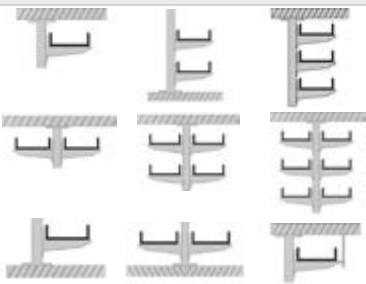
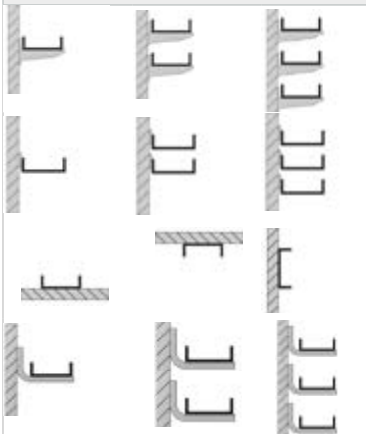
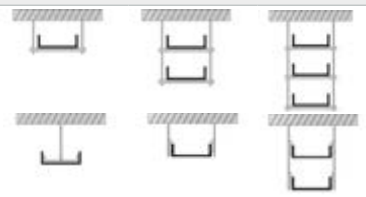

A tűzállósági értékek a megfelelő PH 90-R, PH 60-R és PH 30-R, PH15-R besorolásra vonatkoznak.

függőleges elhelyezés

**NEM SZABVÁNYOS
TARTÓSZERKEZETEK
ÖSSZESZERELÉS**



NEM SZABVÁNYOS TARTÓSZERKEZETEK - KÁBELTÁLCA, KÁBELLÉTRA, VEZETÉKTÁLCA STB.

<p>mennyezeti vagy tetőre szerelt rendszerek mennyezeti profilal</p> 	<p>oldal</p> <p>33, 35, 36, 46, 49, 54, 61</p>	<p>fali, mennyezeti vagy padlón történő összeszerelés</p> 	<p>oldal</p> <p>27-29, 39, 40, 50, 34, 48, 55, 58, 59, 67, 68, 72</p>
<p>mennyezeti szerelés menetes szárral</p> 	<p>oldal</p> <p>30 - 32, 41 - 45, 47, 51 - 53, 70, 74, 75, 60, 64, 69</p>		
<p>felszálló kábellétra, vezetéktálca</p> 	<p>oldal</p> <p>62, 63, 71</p>		

NEM SZABVÁNYOS TARTÓSZERKEZETEK - TŰZÁLLÓ DOBOZOK

<p>KSK kötődoboz</p> 	<p>oldal</p> <p>92 - 96</p>	<p>tűzálló doboz</p> 	<p>oldal</p> <p>91</p>
--	-----------------------------	--	------------------------

NEM SZABVÁNYOS TARTÓSZERKEZETEK

<p>acél csövek halogénmenetes merev csövek</p> 	<p>oldal</p> <p>81 - 83</p>	<p>OMEGA és DOBRMAN kábelrögzítő bilincsek</p> 	<p>oldal</p> <p>78, 79</p>
<p>csatornák, parapet csatornák</p> 	<p>oldal</p> <p>86, 87</p>	<p>SD 2 csoportosított kábeltartó</p> 	<p>oldal</p> <p>80</p>
<p>különálló kábelrögzítő bilincsek</p> 	<p>oldal</p> <p>77</p>	<p>tartószerkezetek, tartósínek</p> 	<p>oldal</p> <p>84, 85</p>
		<p>menetes szárok</p> 	<p>oldal</p> <p>88</p>

NEM SZABVÁNYOS TARTÓSZERKEZETEK

NEM SZABVÁNYOS TARTÓSZERKEZETEK

A KOPOS KOLÍN a.s folyamatosan dolgozik azon, hogy vevőinek kedvezőbb áru tűzálló termékeket és rendszereket kínáljon. A tűzálló kábelyomvonalak beszerzési költségeit csökkenteni lehet a szabványos előírásoknál vékonyabb lemezek használatával, a kábelcsatornák alakjának és a rendszert rögzítő elemeknek az átgondoltabb kivitelével. A szabvány lehetőséget biztosít az ilyen jellegű kábelyomvonalak jóváhagyására is, és az ilyen rendszereket nem szabványos rendszereknek hívja.

A nem szabványos rendszerek közé tartozik a 0,7 mm; az 1,0 mm és az 1,25 mm vastag lemezből készült, szűkített csatlakozó végződéssel rendelkező MARS és JUPITER kábeltálca, a 300 mm-es létrafok távolságú kábelletra, a fém tartósín, a kábeltartó bilincsből álló szerelések, valamint az acél és műanyag csövek, parapet csatornák stb.

nem szabványos kábelyomvonalak:

0,7 mm; 0,75 mm; 0,8 mm; 1,0 mm; 1,25 mm vastag lemezből készült, integrált csatlakozó végződéssel rendelkező kábeltálcák

300 mm-es létrafok távolságú kábelletrák 60 és 110 mm- es oldalfal vastagsággal

kábeltálcák 50, 60 és 100 mm-es oldalfal vastagsággal

huzal kábeltálcák

tartósínek

acél és műanyag csövek

halogénmentes merev villanszerelési csövek

halogénmentes parapetcsatornák

OMEGA és DOBRMAN kábelerőgzítő bilincs

SD 2 csoportosított kábeltartók kábelerőgzítő bilincsek,

különálló kábelerőgzítő bilincsek,

elektromos szerelődoboz KSK

A rendszer olyan rendszereket foglal magába, amelyeket teljes egészében teszteltek.

A szerelődobozba csak olyan gyártótól származó, tűz esetén bizonyítottan funkciómegtartó kábeleket lehet bekötni, akinél az adott vezeték tesztelték. PRAKAB PRAŽSKÁ KABELOVNA, s. r. o.; NKT, s. r. o.; Reichle & De-Massari Czech, a. s. apod.

Előnyök:

- alacsonyabb árfekvés
- rövidebb beszerelési idő
- lehetőség a nagyobb terhelhetőségre
- nagyobb távolság a szerkezetek között
- több lehetőség a szerelvény rendszerekben

Hátrányok:

- csak olyan kábelek használhatóak melyeket az összeszerelésnél teszteltek

Menekülési útvonal jelzésének egy mintája

Tűzálló rendszerek		KOPOS KOLÍN a.s.	
Szerkezet kivitelezője:		Besorolási osztály:	
Kábeltálca rendszerek:		Besorolási jelentés száma:	
		Beszerelés éve:	

A menekülési útvonalat a nyomvonalon 50 m-enként kell jelezni.

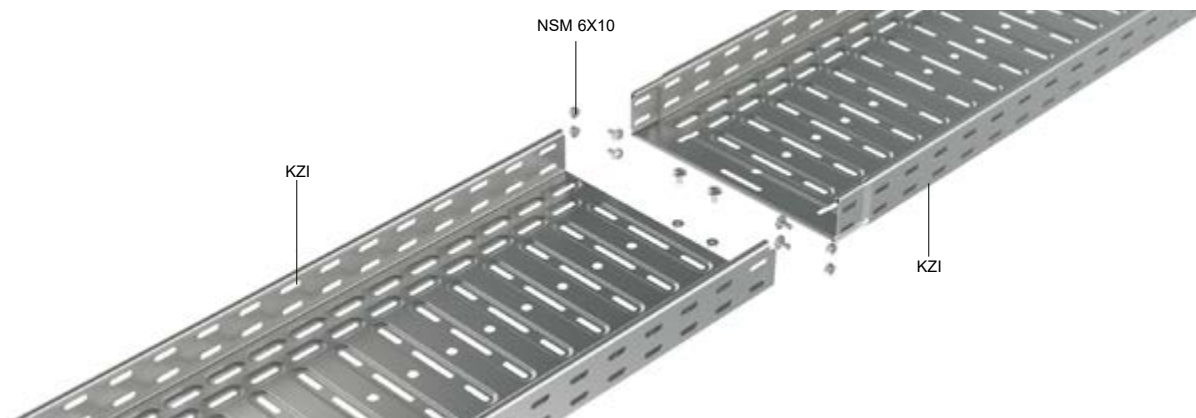
**NEM SZABVÁNYOS
TARTÓSZERKEZETEK**

JUPITER

KÁBELTÁLCARENDSZER



Tűzálló KZI - JUPITER kábeltálca csatlakoztatása



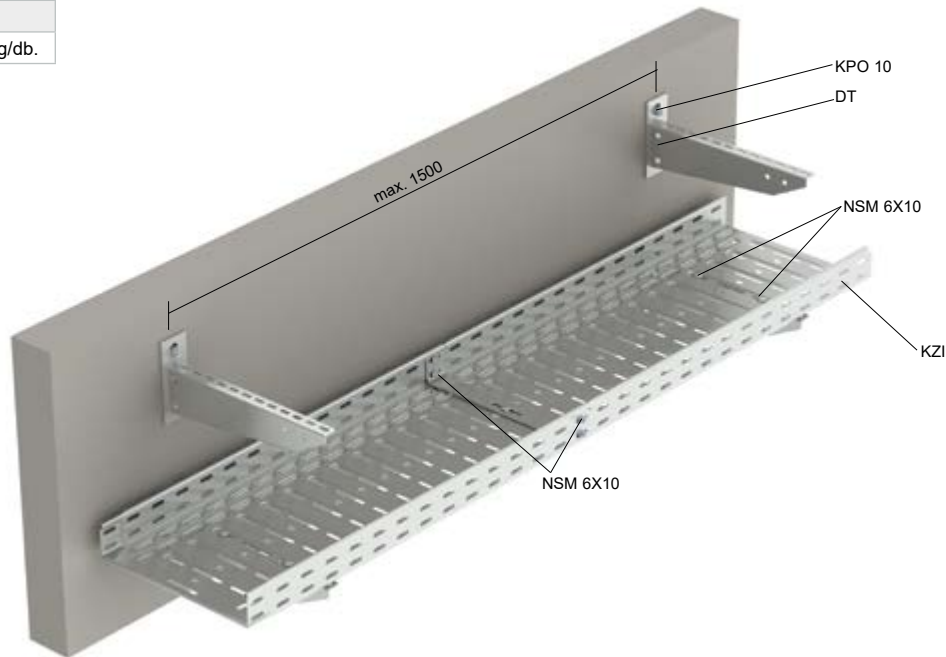
A funkcióját tűz esetén is megtartó KZI kábeltálca 0,7; 1,0 vagy 1,25 mm vastagságú fémlémezből készül. A KZI kábeltálcát az integrált összekötő elem (amely a tálca része) és a NSM 6X10 csavarok segítségével lehet csatlakoztatni.

KZI szélessége	NSM 6X10 csavarok száma	az aljon lévő csavarok száma, melyek meggyorsítják a beszerelési folyamatot
50	4	1
75		
100		
150		
200	6	2
300		
400		
500		
500		
600		

JUPITER - KZI kábeltálcák - fémlemez vastagsága 1,25 mm
fali kábeltálca rendszer DT konzollalkg
10

dűbel terhelhetősége

beton	KPO 10	236 kg/db.
-------	--------	------------



A nem szabványos tartószerkezetek terhelhetősége 10 kg/m

A tartószerkezet, KPO 10 dűbellel közvetlenül az épületszerkezethez erősített DT konzolokból áll. A kábeltálcák összekötéséhez integrált összekötő elemek és NSM 6X10 csavarok vannak kialakítva. A kábeltálcát a DT konzolhoz NSM 6X10 csavarokkal kell rögzíteni.

A menekülési útvonalat a nyomvonalon 50 m-enként kell jelezni.

Tűzállósági besorolás:

DIN 4102-12
ČSN 73 0895
STN 92 0205

A nyomvonal műszaki paraméterei

felfüggesztési pontok távolsága	max. 1500 mm
maximális terhelhetőség	10 kg/m
kábeltálca oldalfalának magassága	60 mm
kábeltálca szélessége	50 - 300 mm
kábeltálca lemezvastagsága	1,25 mm

Terméklista egy szerelési pontra

				oldal
DT	1	2	3	131
KPO 10	2	4	6	141
NSM 6X10	2	4	6	143

kábelgyártó	Sz.	áramkábelek	besorolás [min]	adatkábelek	besorolás [min]
PRAKAB PRAŽSKÁ KABELOVNA, s. r. o.	1	PRAFlaDur	E90, P90-R, PS90	PRAFlaGuard F	E90, P90-R, PS90
	2	PRAFlaDur 90	E60, P60-R, PS60		
Kabelovna Kabex, a. s.	-	CPDeX 1-CHKE-V	E90, P90-R, PS90	JCXFE-V	E30, P30-R, PS30

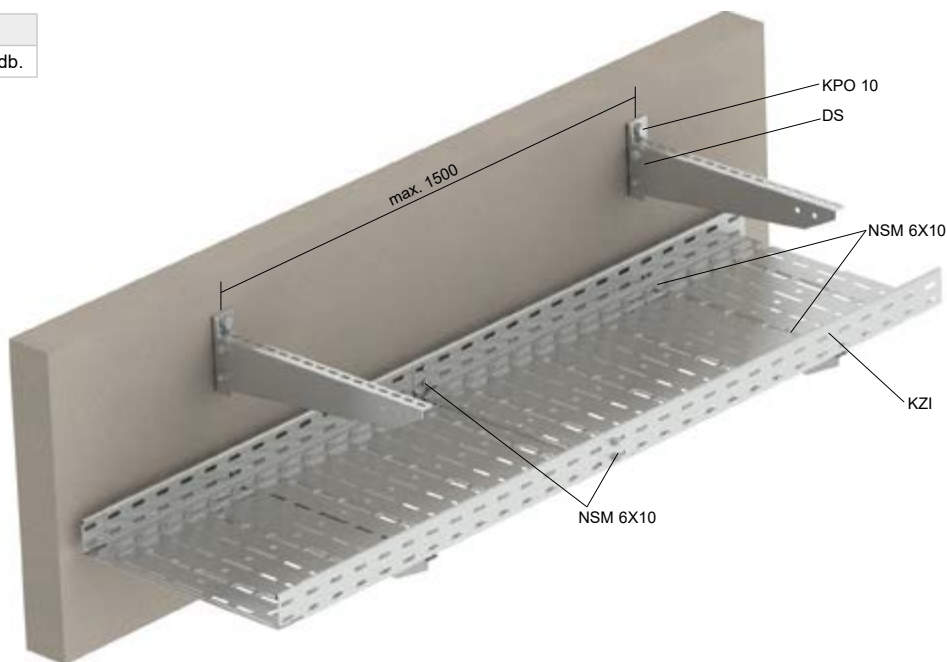
kábelgyártó	Sz.	jegyzőkönyv száma	állapot száma
PRAKAB PRAŽSKÁ KABELOVNA, s. r. o.	1	FR-172-10-AUNS	PK9-03-17-913-C-3
	2	FR-220-11-AUNS	JR-052-17-NURS
Kabelovna Kabex, a. s.	-	FR-139-09-AUNS	PK9-03-17-913-C-3

**JUPITER - KZI kábeltálcák - fémlemez vastagsága 1,0 mm
fali kábeltálca rendszer DS konzollal**


10

dűbel terhelhetősége

beton	KPO 10	236 kg/db.
-------	--------	------------


A nem szabványos tartószerkezetek terhelhetősége 10 kg/m

A tartószerkezet, legfeljebb 1500 mm-es távolságra, két tűzálló KPO 10 dűbellel közvetlenül az épületszerkezethez erősített DS konzolokból áll. A kábeltálcák összekötéséhez integrált összekötő elemek és NSM 6X10 csavarok vannak kialakítva. A kábeltálcát a DS konzolhoz NSM 6X10 csavarokkal kell rögzíteni.

A menekülési útvonalat a nyomvonalon 50 m-enként kell jelezni.




Tűzállósági besorolás:

DIN 4102-12
ČSN 73 0895
STN 92 0205

A nyomvonal műszaki paraméterei

felfüggesztési pontok távolsága	max. 1500 mm
maximális terhelhetőség	10 kg/m
kábeltálca oldalfalának magassága	60 mm
kábeltálca szélessége	50 - 400 mm
kábeltálca lemezvastagsága	1,0 mm

Terméklista egy szerelési pontra

				oldal
DS	1	2	3	132
KPO 10	2	4	6	141
NSM 6X10	2	4	6	143

kábelgyártó	áramkábelek	besorolás [min]	adatkábelek	besorolás [min]
PRAKAB PRAŽSKÁ KABELOVNA, s. r. o.	PRAFlaDur 90	E90, P90-R, PS90	PRAFlaGuard F	E30, P30-R, PS30
Reichle & De-Massari Czech, a. s.	1-CXKH-V	E90, P90-R, PS90	JXFE-V	E90, P90-R, PS90

kábelgyártó	jegyzőkönyv száma	állapot száma
PRAKAB PRAŽSKÁ KABELOVNA, s. r. o.	FR-228-15-AUNS	PK9-03-17-913-C-3
Reichle & De-Massari Czech, a. s.	PR-18-2.005	PK9-03-18-901-C-0

JUPITER - KZI kábeltálcák - fémlemez vastagsága 1,0 mm
fali kábeltálcá rendszer LTS konzollalkg
10

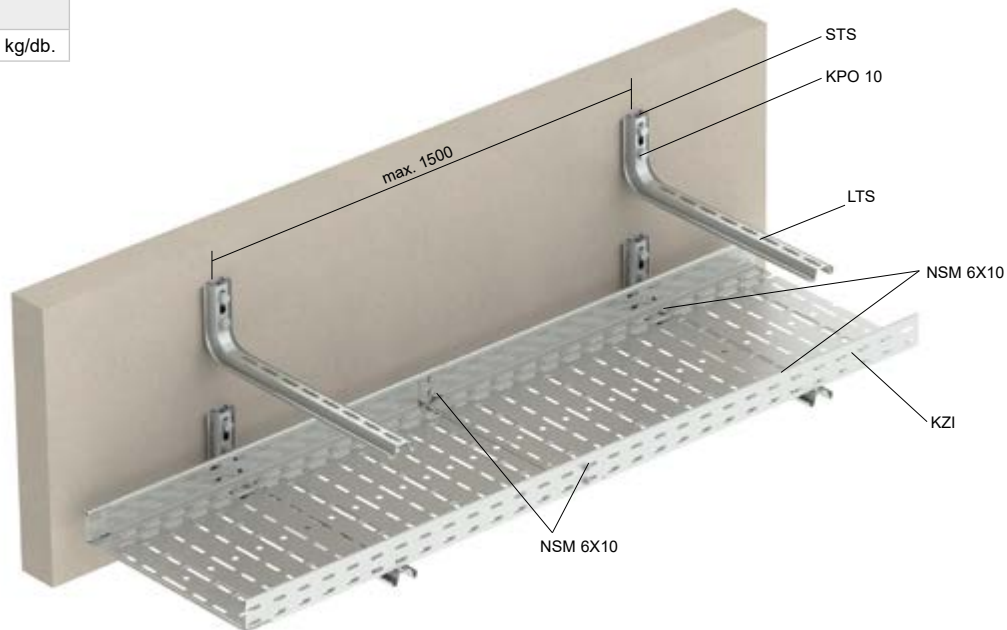
SZABVÁNYOS

NEM
SZABVÁNYOS

DOBOZOK

TERMÉKEK

dűbel terhelhetősége		
beton	KPO 10	236 kg/db.

**A nem szabványos tartószerkezetek terhelhetősége 10 kg/m**

A teherhordó szerkezet LTS tartókból áll, amelyek STS-erősítéssel vannak tartóanyaghoz rögzítve, két KPO 10 tűzálló dűbel segítségével, max. 1500 mm távolságra egymástól. A kábeltálcák összekötéséhez integrált összekötő elemek és NSM 6X10 csavarok vannak kialakítva. A kábeltálcát a LTS konzolhoz NSM 6X10 csavarokkal kell rögzíteni.

A menekülési útvonalat a nyomvonalon 50 m-enként kell jelezni.

Tűzállósági besorolás:

DIN 4102-12
ČSN 730895
STN 920205

A nyomvonal műszaki paraméterei	
felfüggesztési pontok távolsága	max. 1500 mm
maximális terhelhetőség	10 kg/m
kábeltálcá oldalfalának magassága	60 mm
kábeltálcá szélessége	50 - 400 mm
kábeltálcá lemezvastagsága	1,0 mm

Terméklista egy szerelési pontra					
					oldal
LTS	1	2	3		132
STS	1	2	3		132
KPO 10	2	4	6		141
NSM 6X10	2	4	6		143

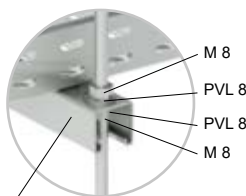
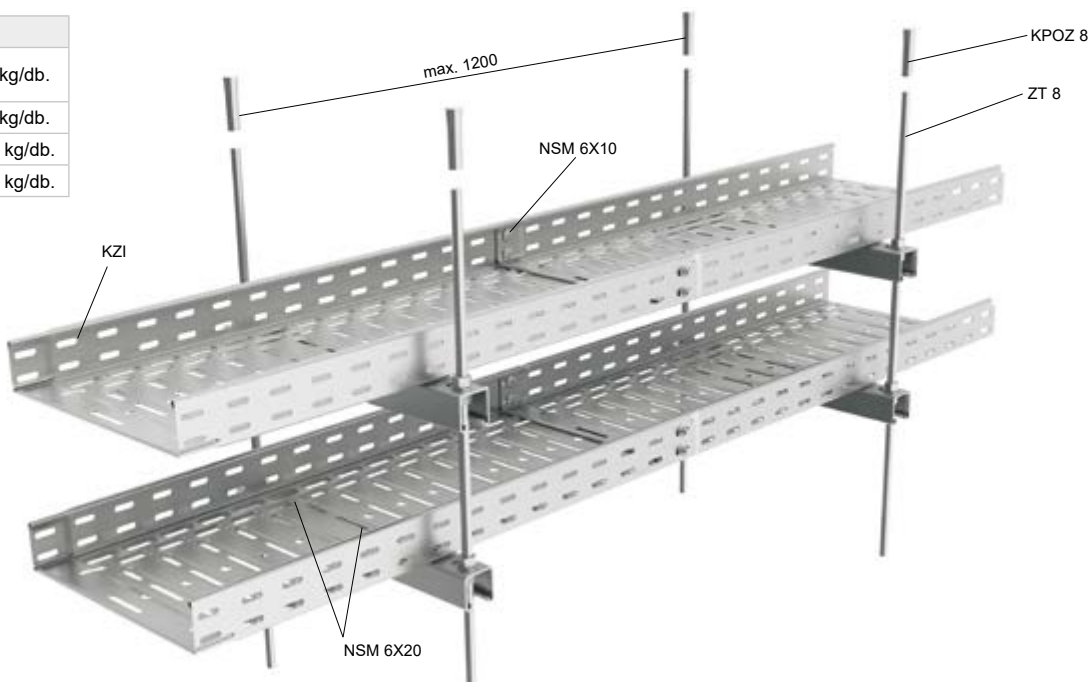
kábelgyártó	áramkábelek	besorolás [min]	adatkábelek	besorolás [min]
PRAKAB PRAŽSKÁ KABELOVNA, s. r. o.	PRAFlaDur 90	E60, P60-R, PS60	PRAFlaGuard F	E90, P90-R, PS90

kábelgyártó	jegyzőkönyv száma	állapot száma
PRAKAB PRAŽSKÁ KABELOVNA, s. r. o.	FR 228-15-AUNS	PK9-03-17-913-C-3

JUPITER - KZI kábeltálcák - fémlemez vastagsága 1,25 mm
mennyezeti rendszer menetes rúddal és MP 41X41 vagy MP 41X21 szerelőprofilal

10; 20


dűbel terhelhetősége		
trapéz mennyezet	DSOS	12 kg/db.
beton	KBS 6X35	60 kg/db.
	KPOZ 8	100 kg/db.
I profil	US	250 kg/db.


 MP 41X41 és
 MP 41X21

A nyomvonal műszaki paraméterei	
felfüggesztési pontok távolsága	max. 1200 mm
maximális terhelhetőség	10 kg/m és 20 kg/m
kábeltálca oldalfalának magassága	60 mm
kábeltálca szélessége	50 - 600 mm
kábeltálca lemezvastagsága	1,25 mm

A nem szabványos tartószerkezetek terhelhetősége 10 kg/m és 20 kg/m

A ZT 8 menetes szarát tűzálló KPOZ 8 dűbellel kell a mennyezethez erősíteni. Az MP 41X41 és az MP 41X21 szerelő profil a menetes rúdra M 8 anya és PVL 8 alátét segítségével van rögzítve. A KZI kábeltálcákat NSM 6X10 csavarokkal és PVL 6 nagy alátétekkel kell óvatosan a szerelőprofilokhoz rögzíteni.

Két kábeltálca helyezhető el egymás mellett, maximum 600 mm teljes szélességben.

A KSK dobozok, KZI csatornákkal és MDS szerelőlemezzel ellátott nyomvonalakra telepíthetők.

A menekülési útvonalat a nyomvonalon 50 m-enként kell jelezni.

Tűzállósági besorolás:

 DIN 4102-12
 ČSN 73 0895
 STN 92 0205

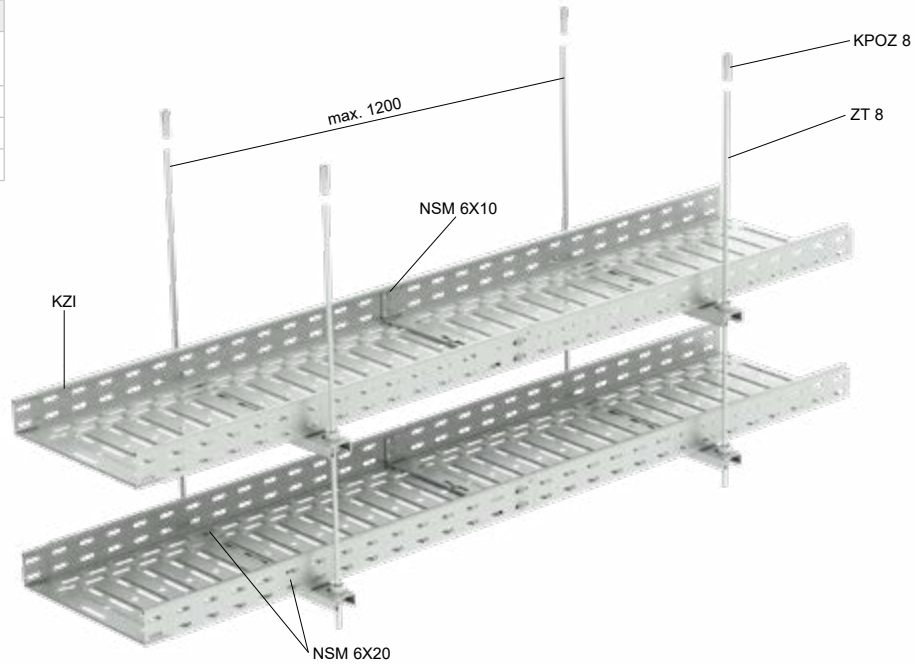
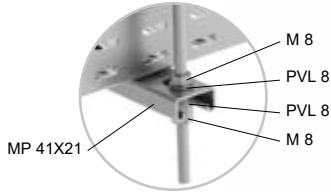
Terméklista egy szerelési pontra				
				oldal
ZT 8	2	2	2	139
KPOZ 8	2	2	2	141
MP 41X41 (MP 41X21)	1	2	3	134
M 8	4	8	12	140
PVL 8	4	8	12	140
NSM 6X20	2	4	6	143
PVL 6	2	4	6	140

kábelgyártó	Sz.	jegyzőkönyv száma	állapot száma
PRAKAB PRAŽSKÁ KABELOVNA, s. r. o.	1	FR-270-16-AUNS	JR-004-17-NURS
	2	FR 104-14-AUNS	PK9-03-17-913-C-3
Reichle & De-Massari Czech, a. s.	-	FR-104-14-AUNS	PK9-03-17-913-C-3
Kabelovna Kabex, a. s.	-	FR-088-12-AUNS	JR-073-17-NURS
Klaus Faber AG	-	FR-270-16-AUNS	JR-004-17-NURS
NKT, s. r. o.	-	PRA9-03-17-90Z-C-0	

kábelgyártó	Sz.	áramkábelek	besorolás [min]	adatkábelek	besorolás [min]	jegyzet	terhelés
PRAKAB PRAŽSKÁ KABELOVNA, s. r. o.	2	PRAFlaDur 90	E90, P90-R, PS90	PRAFlaGuard F	E60, P60-R, PS60	300 mm tálcaszélességig	20 kg/m
	1	PRAFlaDur	E90, P90-R, PS90		E90, P90-R, PS90	-	20 kg/m
Reichle & De-Massari Czech, a. s.	-	1-CXKH-V	E60, P60-R, PS60	JXFE-V	E60, P60-R, PS60	500 mm tálcaszélességig	20 kg/m
KABELWERK EUPEN AG	-	NHXH	E90, P90-R, PS90	JE- H(St)H	E90, P90-R, PS90	300 mm tálcaszélességig	10 kg/m
Kabelovna Kabex, a. s.	-	1-CSKE-V	E30, P30-R, PS30	-	-	300 mm tálcaszélességig	10 kg/m
Klaus Faber AG	-	(N)HXH-J	E60, P60-R, PS60	JE- H(St)H	E60, P60-R, PS60	-	20 kg/m
NKT, s. r. o.	-	NOPOVIC 90	E90, P90-R, PS90	-	-	-	20 kg/m

**JUPITER - KZI kábeltálcák - félemez vastagsága 1,0 mm
mennyezeti rendszer menetes szárral és MP 41X21 szerelőprofilal**
10; 20


dűbel terhelhetősége		
trapéz mennyezet	DSOS	12 kg/db.
beton	KBS 6X35	60 kg/db.
	KPOZ 8	100 kg/db.
I profil	US	250 kg/db.


A nem szabványos tartószerkezetek terhelhetősége 10 kg/m és 20 kg/m

A ZT 8 menetes szárat tűzálló KPOZ 8 dűbellel kell a mennyezethez erősíteni. Az MP 41X21 szerelő profil a menetes szárra M 8 anya és PVL 8 alátét segítségével van rögzítve. A KZI kábeltálcákat NSM 6X20 csavarokkal és PVL 6 nagy alátétekkel kell óvatosan az MP 41X21 szerelőprofilokhoz rögzíteni. Két kábeltálca helyezhető el egymás mellett, maximum 600 mm teljes szélességben.

A KSK dobozok, KZI csatornákkal és MDS szerelőlemezzel ellátott nyomvonalakra telepíthetők. A menekülési útvonalat a nyomvonalon 50 m-enként kell jelezni.

Tűzállósági besorolás:

ČSN 730895
STN 920205
DIN 4102-12

A nyomvonal műszaki paraméterei	
felfüggesztési pontok távolsága	max. 1200 mm
maximális terhelhetőség	10 kg/m és 20 kg/m
kábeltálca oldalfalának magassága	60 mm
kábeltálca szélessége	50 - 600 mm
kábeltálca lemeztvastagsága	1,0 mm

Terméklista egy szerelési pontra

				oldal
ZT 8	2	2	2	139
KPOZ 8	2	2	2	141
MP 41X21	1	2	3	134
M 8	4	8	12	140
PVL 8	4	8	12	140
NSM 6X20	2	4	6	143
PVL 6	2	4	6	140

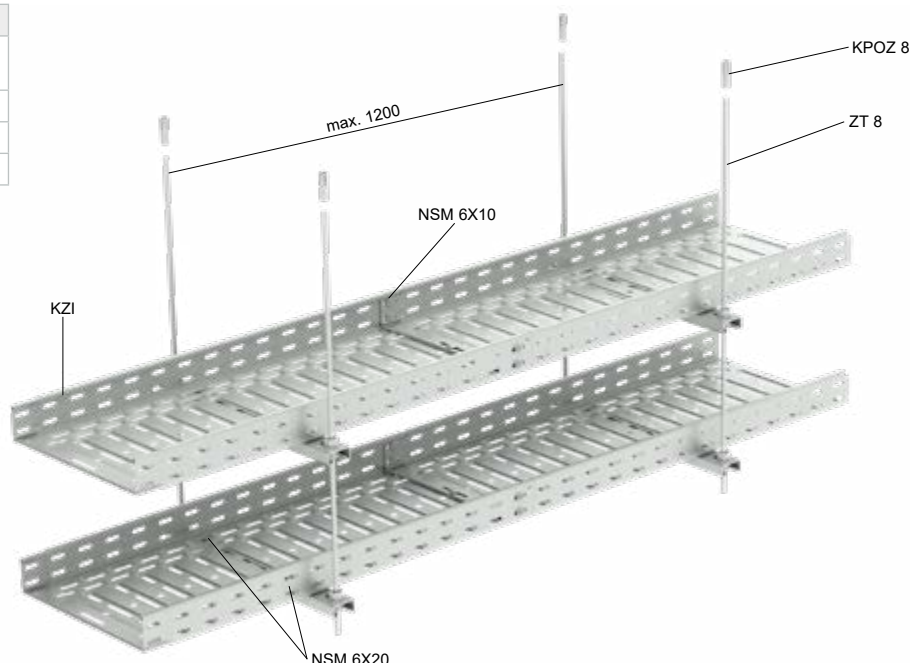
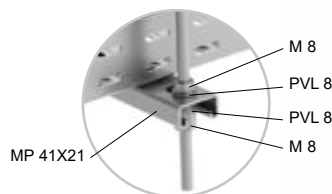
kábelgyártó	Sz.	áramkábelek	besorolás [min]	adatkábelek	besorolás [min]	jegyzet	terhelés
PRAKAB PRAŽSKÁ KABELOVNA, s. r. o.	1	PRAFlaDur 90	E60, P60-R, PS60	PRAFlaGuard F	E90, P90-R, PS90	-	10 kg/m
	2	PRAFlaDur	E90, P90-R, PS90			-	20 kg/m
Klaus Faber AG	-	(N)HXH-J	E60, P60-R, PS60	JE- H(St)H	E90, P90-R, PS90	-	20 kg/m
ELKOND HHK, a. s.	-	1-CXKH-V	E90, P90-R, PS90	SHXKFH-V	E90, P90-R, PS90	300 mm tálcaszélességig PRA9-03-17-90Z-C-0	10 kg/m
Reichle & De-Massari Czech, a. s.	-	1-CXKH-V	E60, P60-R, PS60	JXFE-V	E90, P90-R, PS90	300 mm tálcaszélességig PRA9-03-17-90Z-C-0	10 kg/m
Zakłady Kablowe BITNER Sp. z o.o.	-	Bitflame 1000	E90, P90-R, PS90	HTKSH	E30, P30-R, PS30	-	20 kg/m
KABELOVNA KABEX, a. s.	-	CPDex 1-CHKE-V	E90, P90-R, PS90	CPDex JCXFE-V	E60, P60-R, PS60	-	20 kg/m
NKT, s. r. o.	-	NOPOVIC 90	E90, P90-R, PS90	-	-	-	20 kg/m

kábelgyártó	Sz.	jegyzőkönyv száma	állapot száma
PRAKAB PRAŽSKÁ KABELOVNA, s. r. o.	1	FR-228-15-AUNS	PK9-03-17-913-C-3
	2	FR-270-16-AUNS	JR-004-17-NURS
Klaus Faber AG	-	FR-270-16-AUNS	JR-004-17-NURS
NKT, s. r. o.	-	FR-166-17-AUNS	JR-099-17-NURS
Zakłady Kablowe BITNER Sp. z o.o.	-	FR-205-19-AUNS	JR-185-19-NURS
KABELOVNA KABEX, a. s.	-	FR-205-19-AUNS	JR-185-19-NURS

**JUPITER - KZI kábeltálcák - fémlemez vastagsága 0,75 mm
mennyezeti rendszer menetes szárral és MP 41X21 szerelőprofilal**


kg
10

dűbel terhelhetősége		
trapéz mennyezet	DSOS	12 kg/db.
beton	KBS 6X35	60 kg/db.
	KPOZ 8	100 kg/db.
I profil	US	250 kg/db.


A nem szabványos tartószerkezetek terhelhetősége 10 kg/m

A ZT 8 menetes szárat KPOZ 8 dűbellel kell a mennyezethez erősíteni. Az az MP 41X21 szerelő profil a menetes szárra M 8 anya és PVL 8 alátét segítségével van rögzítve. A KZI kábeltálcákat NSM 6X20 csavarokkal és PVL 6 nagy alátétekkel kell óvatosan a szerelőprofilokhoz rögzíteni. Két kábeltálca helyezhető el egymás mellett, maximum 600 mm teljes szélességben.

A tűzálló KSK dobozok, KZI csatornákkal és MDS szerelőlemezzel ellátott nyomvonalakra telepíthetők.

A 90 perces tűzállóságú KSK dobozok, KZI csatornákkal és MDS szerelőlemezzel ellátott nyomvonalakra telepíthetők.

A menekülési útvonalat a nyomvonalon 50 m-enként kell jelezni.

Tűzállósági besorolás:

DIN 4102-12
ČSN 73 0895
STN 92 0205

A nyomvonal műszaki paraméterei	
felfüggesztési pontok távolsága	max. 1200 mm
maximális terhelhetőség	10 kg/m
kábeltálca oldalfalának magassága	60 mm
kábeltálca szélessége	50 - 300 mm
kábeltálca lemezvastagsága	0,75 mm

Terméklista egy szerelési pontra

				oldal
ZT 8	2	2	2	139
KPOZ 8	2	2	2	141
MP 41X21	1	2	3	134
M 8	4	8	12	140
PVL 8	4	8	12	140
NSM 6X20	2	4	6	143
PVL 6	2	4	6	140

kábelgyártó	áramkábelek	besorolás [min]	adatkábelek	besorolás [min]
PRAKAB PRAŽSKÁ KABELOVNA, s. r. o.	PRAFlaDur	E60, P60-R, PS60	PRAFlaGuard F	E90, P90-R, PS90
ELKOND HHK, a. s.	1-CXKH-V	E90, P90-R, PS90	SHXKFH-V	E90, P90-R, PS90
Reichle & De-Massari Czech, a. s.	1-CXKH-V	E60, P60-R, PS60	JXFE-V	E90, P90-R, PS90
NKT, s. r. o.	NOPOVIC 90	E30, P45-R, PS45	-	-
KABELOVNA KABEX, a. s.	CPDex 1-CHKE-V	E90, P90-R, PS90	CPDex JCXFE-V	E30, P45-R, PS45

kábelgyártó	jegyzőkönyv száma	állapot száma
PRAKAB PRAŽSKÁ KABELOVNA, s. r. o.	FR-270-16-AUNS	JR-004-17-NURS
ELKOND HHK, a. s.		
Reichle & De-Massari Czech, a. s.	PR-18-2.005	PK9-03-18-901-C-0
NKT, s. r. o.	FR-166-17-AUNS	JR-099-17-NURS
KABELOVNA KABEX, a. s.	FR-205-19-AUNS	JR-185-19-NURS
KABELOVNA KABEX, a. s.*	FR-153-20-AUNS	JR-150-20-NURS

Optikai kábelek:

kábelgyártó	kábel típusa	besorolás [min]	jegyzet
KABELOVNA KABEX, a. s.	*CPDeX® Optex® J/A-WQ(ZN)HH 12E9/125-V /h/P90-R/	P30-R	100 mm tálcaszélességig

**JUPITER - KZI kábeltálcák - fémlemez vastagsága 0,75 mm
a rendszert SPS mennyezeti tartóval kell rögzíteni**
10

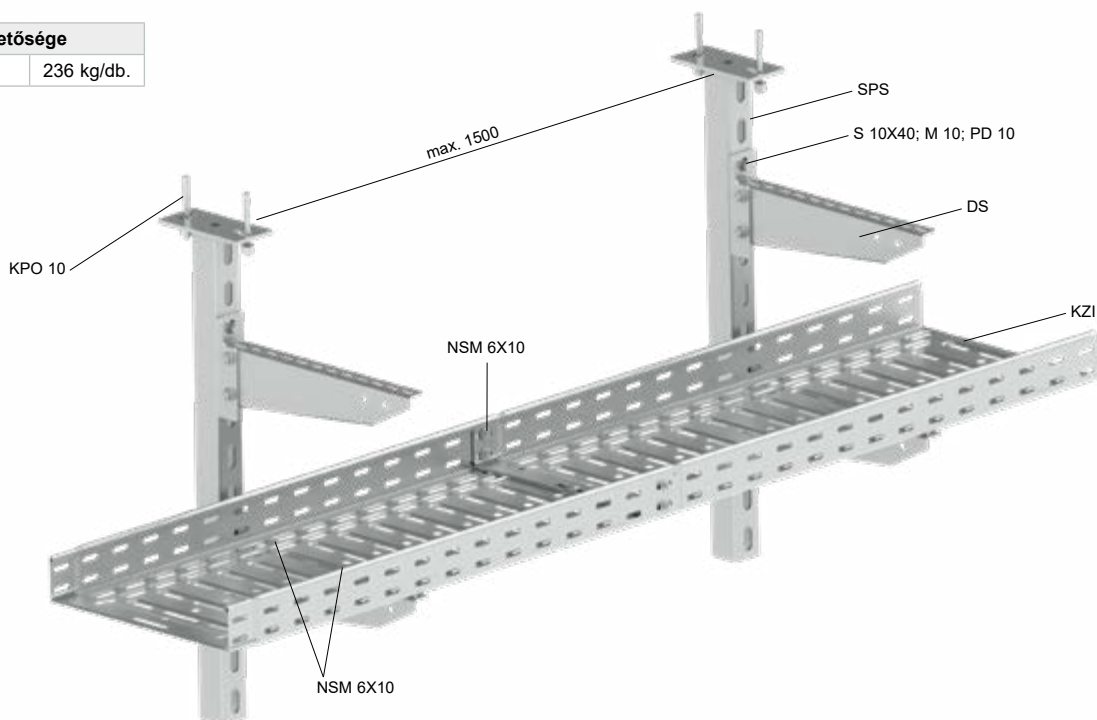

SZABVÁNYOS

 NEM
SZABVÁNYOS

DOBOZOK

TERMÉKEK

dűbel terhelhetősége		
beton	KPO 10	236 kg/db.


A nem szabványos tartószerkezetek terhelhetősége 10 kg/m

A funkciót tűz esetén is megőrző tartószerkezet fő eleme a két darab KPO 10 dűbellel a födémhez erősített SPS mennyezeti tartó. Erre a tartóra kell az egyik oldalra felerősíteni a DS konzolokat, S 10X40 csavar, M 10 anya és két darab PD 10 alátét segítségével. Az KZI kábeltálcát a DS konzolhoz NSM 6X10 csavarok segítségével kell rögzíteni.

A menekülési útvonalat a nyomvonalon 50 m-enként kell jelezni.

Tűzállósági besorolás:

DIN 4102-12
ČSN 73 0895
STN 920205

A nyomvonal műszaki paraméterei	
felfüggesztési pontok távolsága	max. 1500 mm
maximális terhelhetőség	10 kg/m
kábeltálca oldalfalának magassága	60 mm
kábeltálca szélessége	50 - 300 mm
kábeltálca lemezvastagsága	0,75 mm

	Terméklista egy szerelési pontra					oldal
KPO 10	2	2	2	2	2	141
SPS	1	1	1	1	1	131
DS	1	2	2	4	6	132
S 10X40	2	4	-	-	-	140
S 10X70	-	-	2	4	6	140
M 10	2	4	2	4	6	140
PD 10	2	4	2	4	6	140
NSM 6X10	2	4	4	8	12	143

kábelgyártó	Sz.	áramkábelek	besorolás [min]	adatkábelek	besorolás [min]
PRAKAB PRAŽSKÁ KABELOVNA, s. r. o.	1	PRAFlaDur 90	E90, P90-R, PS90	PRAFlaGuard F	E60, P60-R, PS60
	2	PRAFlaDur	E60, P60-R, PS60		
NKT, s. r. o.	-	NOPOVIC 90	E90, P90-R, PS90	-	-
Reichle & De-Massari Czech, a. s.	-	1-CXKH-V	E30, P30-R, PS30	JXFE-V	E90, P90-R, PS90

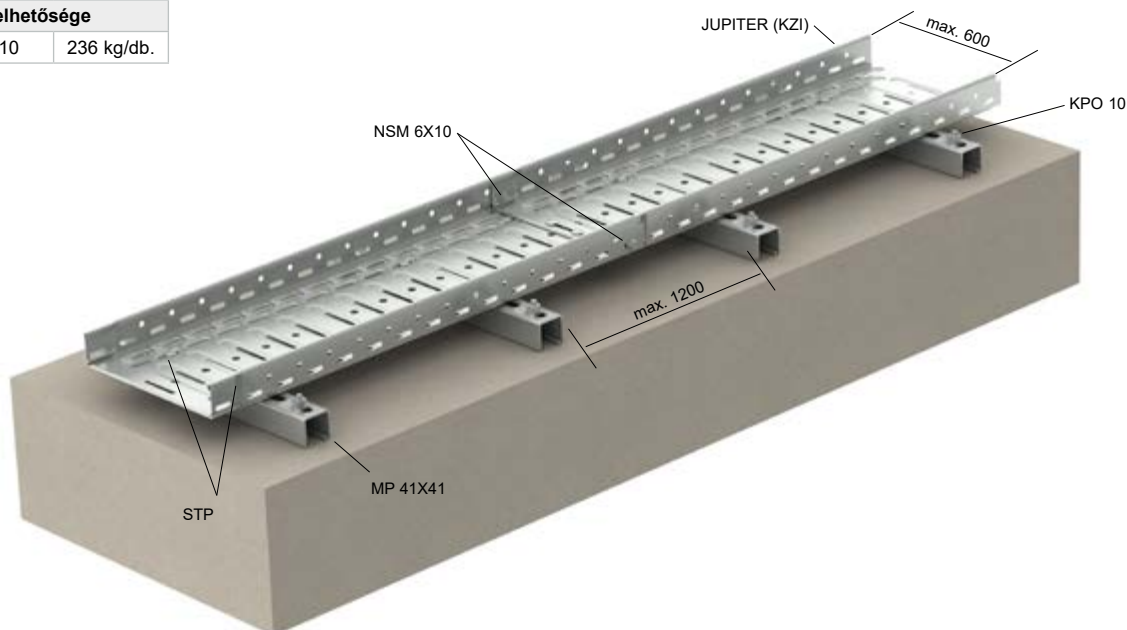
kábelgyártó	Sz.	jegyzőkönyv száma	állapot száma
PRAKAB PRAŽSKÁ KABELOVNA, s. r. o.	1	FR-228-15-AUNS	PK9-03-17-913-C-3
	2	FR-217-18-AUNS	JR-155-18-NURS
NKT, s. r. o.	-	FR-217-18-AUNS	JR-155-18-NURS
Reichle & De-Massari Czech, a. s.	-		

Kábel nyomvonal-padrón, magasított padlón és tetőn történő beszereléshez a JUPITER kábeltálcával

10; 20



dűbel terhelhetősége		
beton	KPO 10	236 kg/db.

**A nem szabványos tartószerkezetek terhelhetősége 10 kg/m és 20 kg/m**

A kábeltálcákat MP 41X41-es tartószerkezetekre helyezzük. A JUPITER kábeltálcákhoz STP csavarokat használunk. A tartószerkezetet KPO dübelekkel rögzítjük. A csatornák NSM 6X10-es csavarokkal rögzülnek.

Tetőn történő szereléshez a nyomvonalak az A1/A2 tűzvesélyességi osztályba sorolt anyaggal vannak rögzítve. Soha nem szabad közvetlenül a tető burkolatára helyezni.

A menekülési útvonalat a nyomvonalon 50 m-enként kell jelezni.

Tűzállósági besorolás:

ČSN 73 0895

A nyomvonal műszaki paraméterei

rögzítési pontok távolsága	max. 1200 mm
maximális terhelhetőség	10 kg/m és 20 kg/m
kábeltálca oldalfalának magassága	60 mm
kábeltálca szélessége	50 - 600 mm

Terméklista egy szerelési pontra

		oldal
KPO 10	2	141
MP 41X41	1	134
STP	2	143

Tetőn történő szereléshez a nyomvonalak az A1/A2 tűzvesélyességi osztályba sorolt anyaggal vannak rögzítve. Soha nem szabad közvetlenül a tető burkolatára helyezni.

szakértői értékelés
PAVUS, a. s.

513166/Z220130412

PRA-03-17-902-C-0

A beszerelés metodikájának száma
02/2020



Épületek tetőburkolatain vezető kábelek szerelése JUPITER kábeltálcá rendszerrel

10; 20



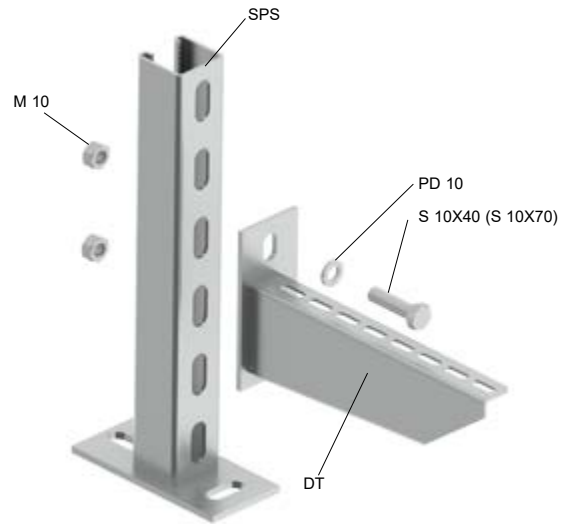
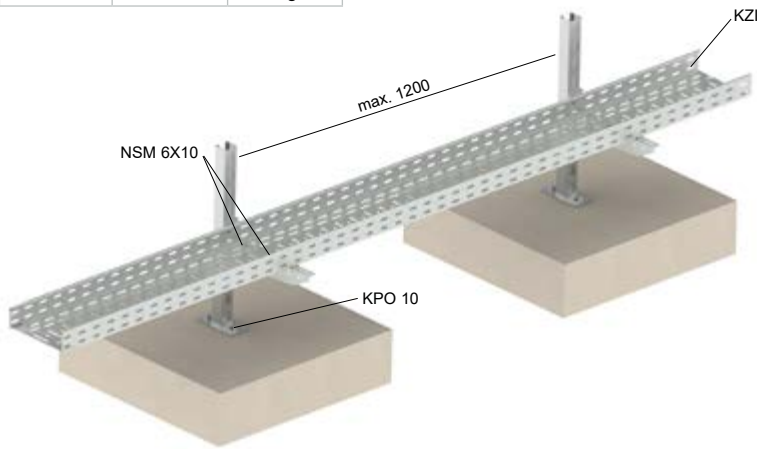
SZABVÁNYOS

NEM SZABVÁNYOS

DOBOZOK

TERMÉKEK

dűbel terhelhetősége		
beton	KPO 10	236 kg/db.

**A nem szabványos tartószerkezetek terhelhetősége 10 kg/m és 20 kg/m**

A szerelési pontok SPS mennyezeti szerkezettel vannak rögzítve, melyhez KPO 10 dűbelt használunk. A DS vagy DT tartó mennyezeti szerkezettel van felrögzítve. A tálcák összekötése 6X10-es csavarokkal lehetséges. A JUPITER tálcákhoz az NSM 6X10 -es csavar használata javasolt. A szerkezetet soha ne helyezzük közvetlenül a tető burkolatára.

A menekülési útvonalat a nyomvonalon 50 m-enként kell jelezni.

Tűzállósági besorolás:
ČSN 730895

A nyomvonal műszaki paraméterei

felfüggesztési pontok távolsága	max. 1200 mm
maximális terhelhetőség	10 kg/m és 20 kg/m
kábeltálcá oldalfalának magassága	60 mm
kábeltálcá szélessége	50 - 600 mm

Terméklista egy szerelési pontra

			oldal
KPO 10	2	2	141
SPS	1	1	131
DT (DS)	1	2	131
S 10X40	2	-	140
S 10X70	-	2	140
PD 10	2	2	140
M 10	2	2	140
NSM 6X10	2	4	143

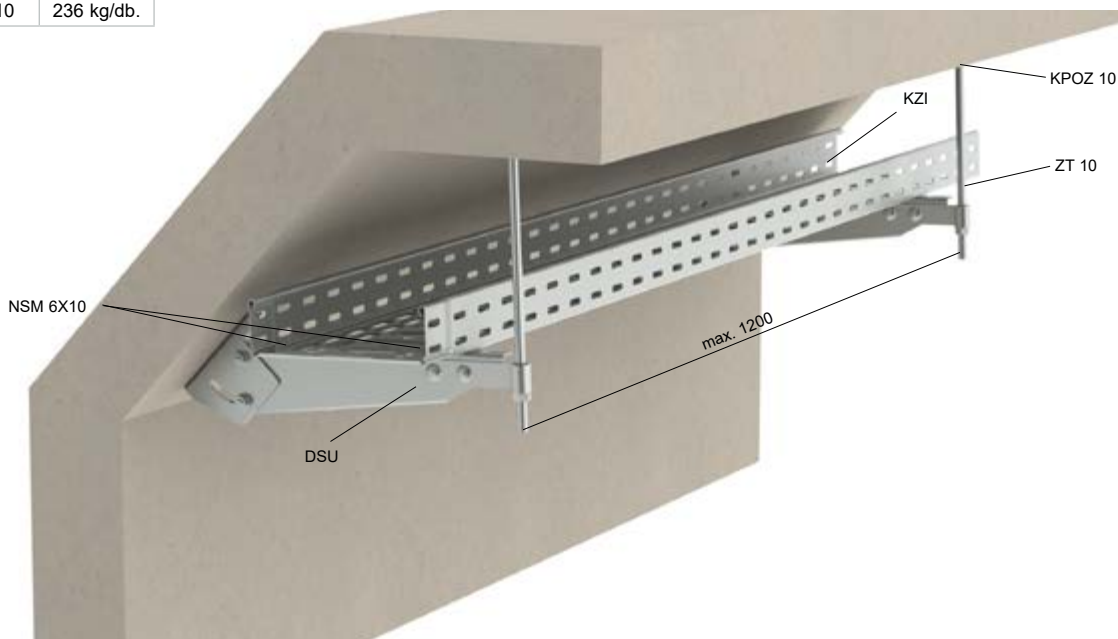
Mivel ez a nyomvonal használható a JUPITER kábeltálcákhoz és kábelletrákhoz, a nyomvonal besorolása a mennyezeti konzolon tesztelt kábeltálcá típusától függ. A besorolás megtalálható az adott nyomvonal specifikációjában, ill. értékesítési képviselőjétől szerezhet be erre vonatkozó információt.

szakértői értékelés PAVUS, a. s.	513166/Z220130412
	PRA-03-17-902-C-0
	A beszerelés metodikájának száma 02/2020

**JUPITER - KZI kábeltálcák - fémlemez vastagsága 1,25 mm
kábeltálca rendszer döntött DSU konzolokhoz**
 10

dübel terhelhetősége

beton	KPO 10	236 kg/db.
-------	--------	------------


A nem szabványos tartószerkezetek terhelhetősége 10 kg/m

Ez a rendszer arra szolgál, hogy a kábeltálcákat tartalmazó nyomvonalakat lejtős falakra helyezze. DSU konzollal kell telepíteni, amely 0 - 45°-os szögbe állítható be. A konzol szabad vége ZT 10 menetes rúddal van a mennyezetre vagy a falra rögzítve. A nyomvonal max. 300 mm széles JUPITER kábeltálcából áll. A menetes rudak KPOZ 10 dübelekkel vannak a mennyezethez rögzítve. A KZI kábeltálcát DSU konzollal rögzítjük 6X10-es NSM csavart használva.

A menekülési útvonalat a nyomvonalon 50 m-enként kell jelezni.


Tűzállósági besorolás:

DIN 4102-12
ČSN 73 0895
STN 92.0205

A nyomvonal műszaki paraméterei

felfüggesztési pontok távolsága	max. 1200 mm
maximális terhelhetőség	10 kg/m
kábeltálca oldalfalának magassága	60 mm
kábeltálca szélessége	50 - 300 mm
kábeltálca lemezvastagsága	1,25 mm

Terméklista egy szerelési pontra

		oldal
ZT 10	1	139
KPOZ 10	1	141
KPO 10	2	141
DSU	1	133
M 10	1	140
NSM 6X10	2	143

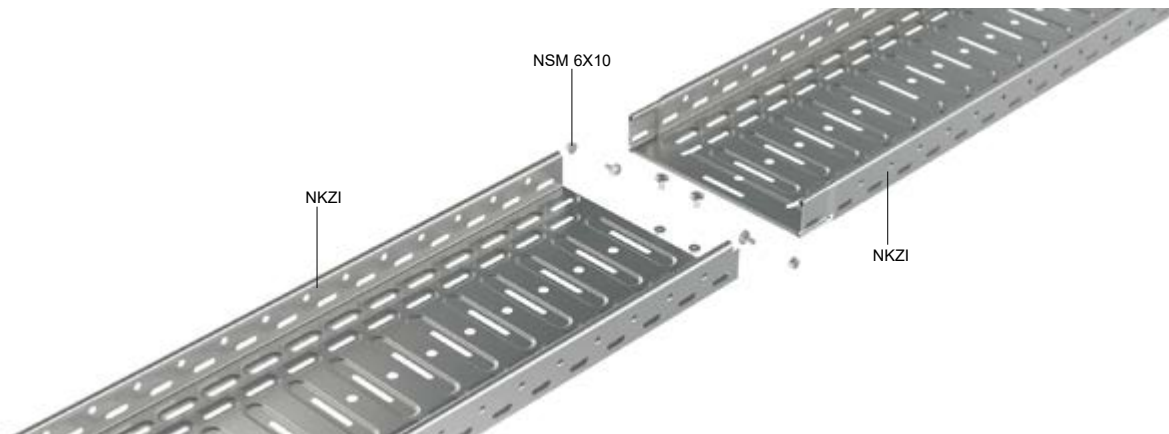
kábelgyártó	áramkábelek	besorolás [min]	adatkábelek	besorolás [min]
PRAKAB PRAŽSKÁ KABELOVNA, s. r. o.	PRAFlaDur	E30, P30-R, PS30	PRAFlaGuard F	E30, P30-R, PS30

kábelgyártó	jegyzőkönyv száma	állapot száma
PRAKAB PRAŽSKÁ KABELOVNA, s. r. o.	FR-104-14-AUNS	PK9-03-17-913-C-3

**NEM SZABVÁNYOS
TARTÓSZERKEZETEK**
MARS ÖSSZESZERLÉS



Tűzálló NKZI, NKZIN - MARS kábeltálca csatlakoztatása



A funkcióját tűz esetén is megtartó NKZI kábeltálca 0,7 vagy 1,25 mm vastagságú fémlemezéből készül. A NKZI kábeltálcát az integrált összekötő elem (amely a tálca része) és a NSM 6X10 csavarok segítségével lehet csatlakoztatni. A perforáció nélküli tálcák esetében az NSM 6X10 csavarok számára lyukat kell fúrni a tálca aljába.

NKZI, NKZIN 50 kábeltálca szélessége	NSM 6X10 csavarok száma
62	2
125	2, 4*
250	2

NKZI, NKZIN 100 kábeltálca szélessége	NSM 6X10 csavarok száma
125	4
250	6
500	6

A csavarok száma csak a mennyezet alá ZVNI felfüggesztéssel elhelyezett NKZI 50X125 kábeltálcákra vonatkozik; az ilyen típusú felfüggesztés esetén a tálcák aljába történő csatlakoztatásához 2 darab NSM 6X10 csavart kell használni.

NKZI, NKZIN 50 kábeltálca szélessége	NSM 6X10 csavarok száma a tálca aljának csatlakoztatásához
62	1
125	2
250	2

NKZI, NKZIN 100 kábeltálca szélessége	NSM 6X10 csavarok száma a tálca aljának csatlakoztatásához
125	2
250	2
500	2 - 3

MARS - NKZI kábeltálcák - oldalfal magassága 50 és 100
fali kábeltálcák rendszer DT konzollalkg
10

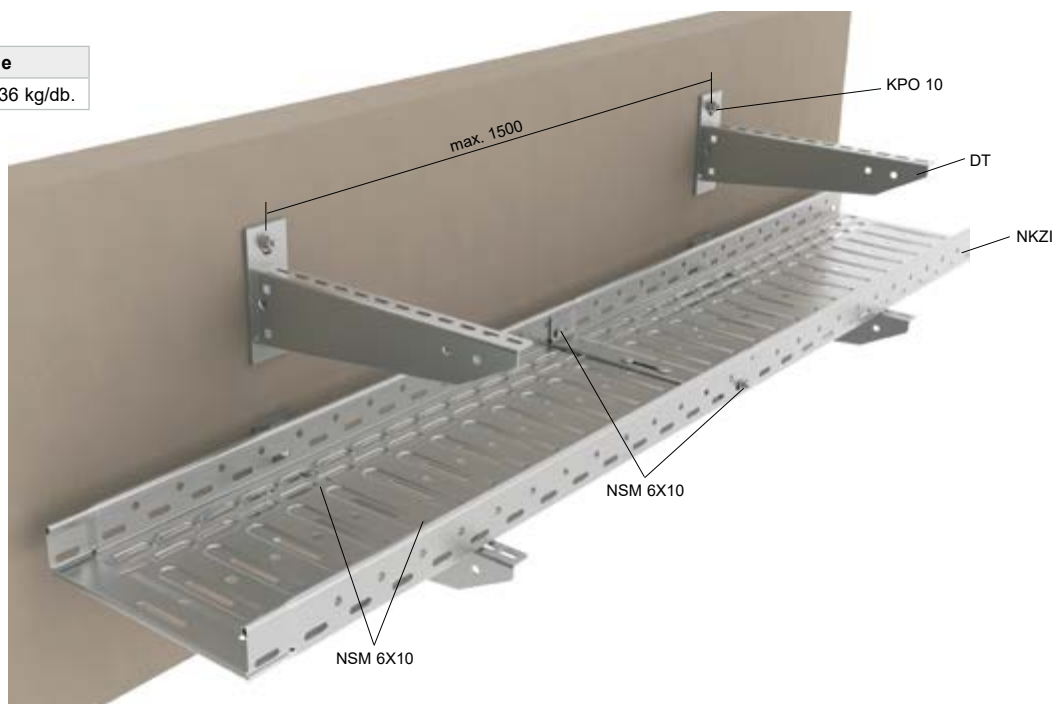
SZABVÁNYOS

NEM
SZABVÁNYOS

DOBOZOK

TERMÉKEK

dűbel terhelhetősége		
beton	KPO 10	236 kg/db.



A nyomvonal műszaki paramétereit	
felfüggesztési pontok távolsága	max. 1500 mm
maximális terhelhetőség	10 kg/m
kábeltálcák oldalfalának magassága	50 és 100 mm
kábeltálcák szélessége	62 - 250 mm
kábeltálcák lemezvastagsága	1,25 mm

A nem szabványos tartószerkezetek terhelhetősége 10 kg/m

A tartószerkezet KPO 10 dűbellel közvetlenül az épületszerkezethez erősített DT konzollal áll. A kábeltálcákat integrált összekötő elem és a NSM 6X10 csavarok segítségével lehet egymáshoz csatlakoztatni. Majd a kábeltálcát a DT konzolhoz NSM 6X10 csavarok segítségével kell rögzíteni.

A menekülési útvonalat a nyomvonalon 50 m-enként kell jelezni.

Tűzállósági besorolás:

DIN 4102-12
ČSN 73 0895
STN 920205

Terméklista egy szerelési pontra				
				oldal
DT	1	2	3	131
KPO 10	2	4	6	141
NSM 6X10	2	4	6	143

kábelygyártó	Sz.	jegyzőkönyv száma	állapot száma
PRAKAB PRAŽSKÁ KABELOVNA, s. r. o.	1,3	FR-172-10-AUNS	PK9-03-17-913-C-3
	2,4	FR-220-11-AUNS	JR-052-17-NURS
Kabelovna Kabex, a. s.	-	FR-139-09-AUNS	PK9-03-17-913-C-3

Oldalfal magassága 50 mm

kábelygyártó	Sz.	áramkábelek	besorolás [min]	adatkábelek	besorolás [min]
PRAKAB PRAŽSKÁ KABELOVNA, s. r. o.	1	PRAFlaDur	E60, P60-R, PS60	PRAFlaGuard F	E90, P90-R, PS90
	2	PRAFlaDur 90	E90, P90-R, PS90		

Oldalfal magassága 100 mm

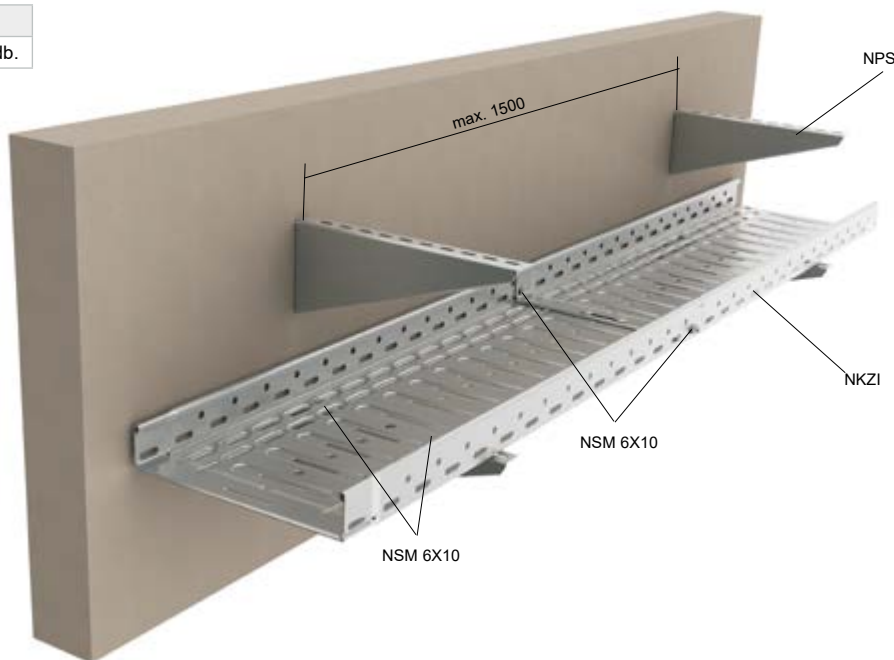
kábelygyártó	Sz.	áramkábelek	besorolás [min]	adatkábelek	besorolás [min]
PRAKAB PRAŽSKÁ KABELOVNA, s. r. o.	3	PRAFlaDur	E90, P90-R, PS90	PRAFlaGuard F	E90, P90-R, PS90
	4	PRAFlaDur 90	E60, P60-R, PS60		
Kabelovna Kabex, a. s.	-	CPDex 1-CHKE-V	E90, P90-R, PS90	JCXFE-V	E60, P60-R, PS60

**MARS - NKZI kábeltálcák - oldalfal magassága 50; 100
fali kábeltálcák rendszer**


10

dübel terhelhetősége

beton	KPO 10	236 kg/db.
-------	--------	------------


A nyomvonal műszaki paraméterei

felfüggesztési pontok távolsága	max. 1500 mm
maximális terhelhetőség	10 kg/m
kábeltálcák oldalfalának magassága	50 és 100 mm
kábeltálcák szélessége	62 - 250 mm
kábeltálcák lemezvastagsága	1,25 mm

A nem szabványos tartószerkezetek terhelhetősége 10 kg/m




A tartószerkezet NPS tartókból áll, amelyek KPO 8 tűzálló dübellel vannak az alapanyaghoz rögzítve. A kábeltálcákat integrált összekötő elem és a NSM 6X10 csavarok segítségével lehet egymáshoz csatlakoztatni. Ezt követően a kábeltálcákat NSM 6X10 csavarokkal kell az NPS tartóhoz rögzíteni.

A menekülési útvonalat a nyomvonalon 50 m-enként kell jelezni.

Tűzállósági besorolás:

DIN 4102-12
ČSN 73 0895
STN 92 0205

Terméklista egy szerelési pontra

				oldal
NPS 62-höz				
NPS	1	2	3	133
KPO 8	1	2	3	141
NSM 6X10	1	2	3	143
NPS 125-höz, NPS 250-hez				
NPS	1	2	3	133
KPO 8	2	4	6	141
NSM 6X10	2	4	6	143

kábelgyártó	jegyzőkönyv száma	állapot száma
PRAKAB PRAŽSKÁ KABELOVNA, s. r. o.	FR-220-11-AUNS	JR-052-17-NURS
Reichle & De-Massari Czech, a. s.	FR-104-18-AUNS	JR-105-18-NURS
Kabelovna Kabex, a. s.	FR-088-12-AUNS	JR-073-17-NURS

Oldalfal magassága 50 mm

kábelgyártó	áramkábelek	besorolás [min]	adatkábelek	besorolás [min]
PRAKAB PRAŽSKÁ KABELOVNA, s. r. o.	PRAFlaDur 90	E30, P30-R, PS30	PRAFlaGuard F	E60, P60-R, PS60
Reichle & De-Massari Czech, a. s.	1-CXKH-V	E30, P30-R, PS30	JXFE-V	E90, P90-R, PS90
Kabelovna Kabex, a. s.	1-CSKE-V	E60, P60-R, PS60	JCSFE-V	E30, P30-R, PS30

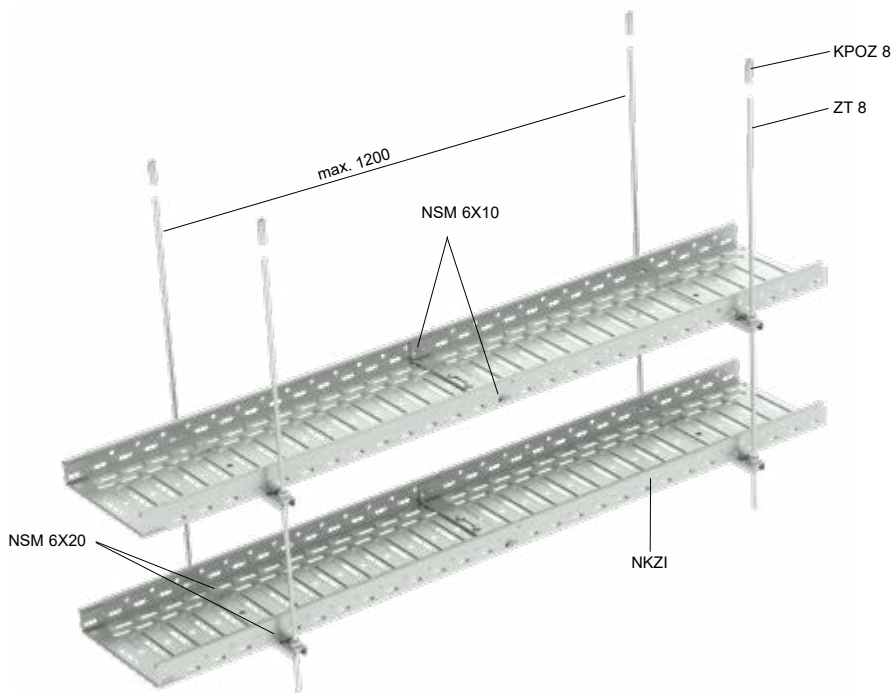
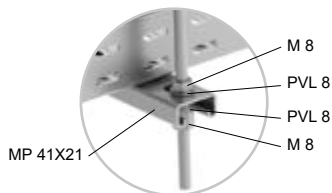
Oldalfal magassága 100 mm

kábelgyártó	áramkábelek	besorolás [min]	adatkábelek	besorolás [min]
PRAKAB PRAŽSKÁ KABELOVNA, s. r. o.	PRAFlaDur 90	E30, P30-R, PS30	PRAFlaGuard F	E90, P90-R, PS90
Kabelovna Kabex, a. s.	1-CSKE-V	E60, P60-R, PS60	-	-

MARS - NKZI kábeltálcák - oldalfal magassága 50; 100 - fémlemez vastagsága 1,25 mm mennyezeti rendszer menetes szárral és MP 41X21 szerelőprofilal



dűbel terhelhetősége		
trapéz mennyezet	DSOS	12 kg/db.
beton	KBS 6X35	60 kg/db.
	KPOZ 8	100 kg/db.
I profil	US	250 kg/db.



A nyomvonal műszaki paraméterei	
felfüggesztési pontok távolsága	max. 1200 mm
maximális terhelhetőség	10 kg/m és 20 kg/m
kábeltálca oldalfalának magassága	50 és 100 mm
kábeltálca szélessége	62 - 250 mm
kábeltálca lemezvastagsága	1,25 mm

A nem szabványos tartószerkezetek terhelhetősége 10 kg/m és 20 kg/m

A ZT 8 menetes szárat tűzálló KPOZ 8 dűbellel kell a mennyezethez erősíteni. Az MP 41X21 szerelő profil a menetes szárra M 8 anya és PVL 8 alátét segítségével van rögzítve. A NKZI kábeltálcákat NSM 6X20 csavarokkal és PVL 6 nagy alátéttekkel kell óvatosan az MP 41X21 szerelőprofilokhoz rögzíteni. Egy másik lehetőség az, ha két kábelcsatornát helyeznek el egymás mellett, legfeljebb 500 mm teljes szélességben.

A menekülési útvonalat a nyomvonalon 50 m-enként kell jelezni.

Tűzállósági besorolás:

DIN 4102-12
ČSN 73 0895
STN 920205

Abban az esetben ha a használt kábel az NKT, s.r.o.- tól származik, lehetséges 1 mm. lemezvastagságú kábeltálca.

Terméklista egy szerelési pontra				
				oldal
ZT 8	2	2	2	139
KPOZ 8	2	2	2	141
MP 41X21	1	2	3	134
M 8	4	8	12	140
PVL 8	4	8	12	140
NSM 6X20	2	4	6	143
PVL 6	2	4	6	140

kábelyártó	Sz.	jegyzőkönyv száma	állapot száma
PRAKAB PRAŽSKÁ KABELOVNA, s. r. o.	1,3	FR-220-11-AUNS	JR-052-17-NURS
	2,4	FR 104-14-AUNS	PK9-03-17-913-C-3
Reichle & De-Massari Czech, a. s.	-	FR-104-14-AUNS	PK9-03-17-913-C-3
Prysmian Group	-	FR-156-12-AUNS	JR-073-17-NURS
NKT, s. r. o.	1,2	FR-217-18-AUNS	JR-155-18-NURS
	3	PRA9-03-17-90Z-C-0	

Oldalfal magassága 50 mm

kábelyártó	Sz.	áramkábelek	besorolás [min]	adatkábelek	besorolás [min]	terhelés
PRAKAB PRAŽSKÁ KABELOVNA, s. r. o.	1	PRAFlaDur 90	E30, P30-R, PS30	PRAFlaGuard F	E90, P90-R, PS90	20 kg/m
	2	PRAFlaDur	E90, P90-R, PS90	PRAFlaGuard F	E90, P90-R, PS90	10 kg/m
Reichle & De-Massari Czech, a. s.	-	1-CXKH-V	E90, P90-R, PS90	JXFE-V	E90, P90-R, PS90	10 kg/m
NKT, s. r. o.	3	NOPOVIC 90	E60, P60-R, PS60	-	-	10 kg/m
Prysmian Group	-	(N) HXHX*	E60, P60-R, PS60	JE- H(St)H	E90, P90-R, PS90	10 kg/m

Oldalfal magassága 100 mm

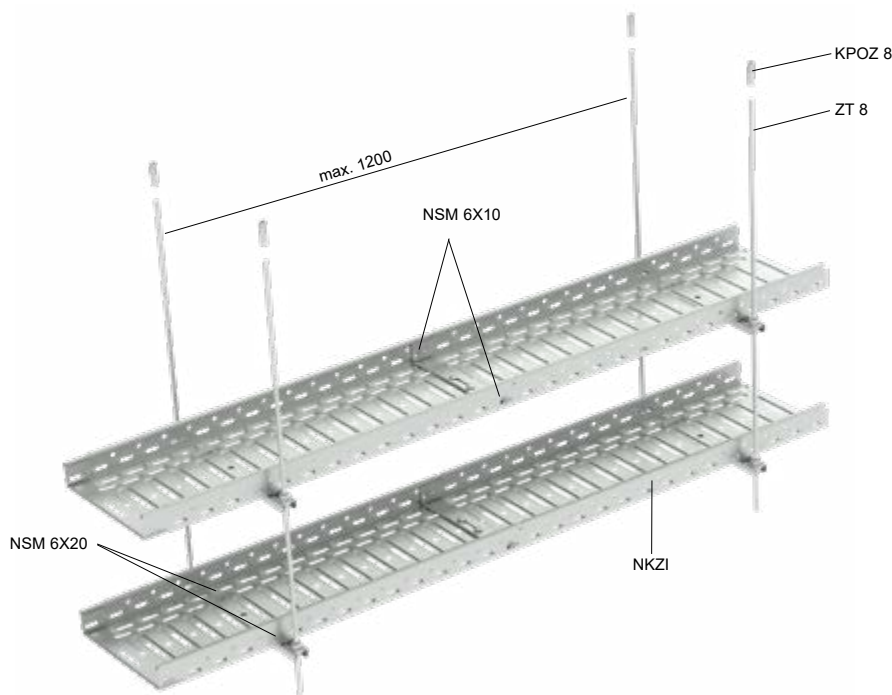
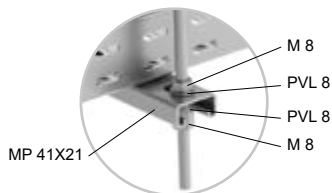
kábelyártó	Sz.	áramkábelek	besorolás [min]	adatkábelek	besorolás [min]	terhelés
PRAKAB PRAŽSKÁ KABELOVNA, s. r. o.	3	PRAFlaDur 90*	E30, P30-R, PS30	PRAFlaGuard F*	E30, P30-R, PS30	20 kg/m
	4	PRAFlaDur 90*	E90, P90-R, PS90	PRAFlaGuard F*	E90, P90-R, PS90	10 kg/m
Prysmian Group**	-	(N) HXHX*	E90, P90-R, PS90	JE- H(St)H	E90, P90-R, PS90	10 kg/m
NKT, s. r. o. *	1	NOPOVIC 60	E60, P60-R, PS60	,-R,	-	-
	2	NOPOVIC 90	E90, P90-R, PS90	,-R,	-	-

* a kábeleket a ČSN 73 0895 kábelekhöz (N) HXHX és a PRAFlaGuard F szerint tesztelték, 120 percen keresztül (P 120-R), 10 kg/m-es terheléssel, 100 mm oldalmagassággal.
** a kábeleket a „ČSN 73 0895 Prysmian Group kábelekhöz” szerint tesztelték, 120 percen keresztül (P 120-R), 10 kg/m-es terheléssel, 50 és 100 mm oldalmagassággal.

MARS - NKZI kábeltálcák - oldalfal magassága 50 - fémlemez vastagsága 0,7 mm mennyezeti rendszer menetes szárral és MP 41X21 szerelőprofilal

 10


dűbel terhelhetősége		
trapéz mennyezet	DSOS	12 kg/db.
beton	KBS 6X35	60 kg/db.
	KPOZ 8	100 kg/db.
I profil	US	250 kg/db.


A nem szabványos tartószerkezetek terhelhetősége 10 kg/m

A ZT 8 menetes szárat tűzálló KPOZ 8 dűbellel kell a mennyezethez erősíteni. Az MP 41X21 szerelő profil a menetes rúdra M 8 anya és PVL 8 alátét segítségével van rögzítve. A NKZI kábeltálcákat NSM 6X20 csavarokkal és PVL 6 alátétekkel kell óvatosan az MP 41X21 szerelőprofilokhoz rögzíteni. Két kábeltálca helyezhető el egymás mellett, maximum 500 mm teljes szélességben.

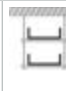
A menekülési útvonalat a nyomvonalon 50 m-enként kell jelezni.

Tűzállósági besorolás:

ČSN 73 0895
DIN 4102-12
STN 92 0205

A nyomvonal műszaki paraméterei	
felfüggesztési pontok távolsága	max. 1200 mm
maximális terhelhetőség	10 kg/m
kábeltálca oldalfalának magassága	50 mm
kábeltálca szélessége	62 - 250 mm
kábeltálca lemezvastagsága	0,7 mm

Terméklista egy szerelési pontra

				oldal
ZT 8	2	2	2	139
KPOZ 8	2	2	2	141
MP 41X21 (MP 41X41)	1	2	3	134
M 8	4	8	12	140
PVL 8	4	8	12	140
NSM 6X20	2	4	6	143
PVL 6	2	4	6	140

kábelgyártó	Sz.	áramkábelek	besorolás [min]	adatkábelek	besorolás [min]
PRAKAB PRAŽSKÁ KABELOVNA, s. r. o.	1	PRAFlaDur 90	E30, P45-R, PS45	PRAFlaGuard F	E90, P90-R, PS90
	2	PRAFlaDur	E90, P90-R, PS90	PRAFlaGuard F	E90, P90-R, PS90
Reichle & De-Massari Czech, a. s.	-	1-CXKH-V	E90, P90-R, PS90	JXFE-V	E90, P90-R, PS90
NKT, s. r. o.	-	NOPOVIC 90	E60, P60-R, PS60	-	-
BITNER Sp.z o.o**	-	(N)HXH-V	E30, P30-R, PS30	-	-
KABELOVNA KABEX, a. s.	-	CPDex 1-CHKE-V	E90, P90-R, PS90	CPDex JCXFE-V	E30, P30-R, PS30

** 16 mm² kábelátmérőig

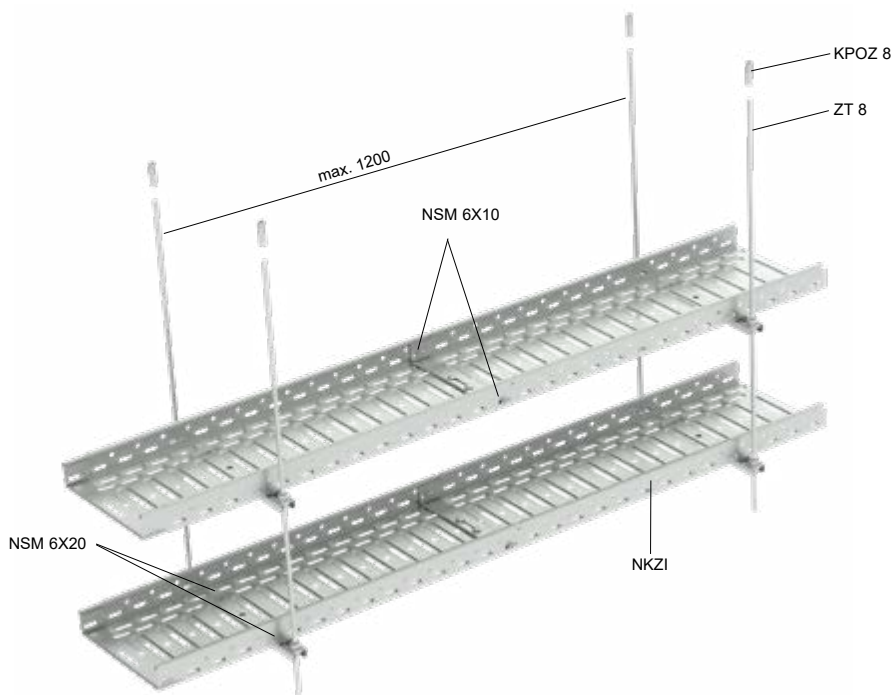
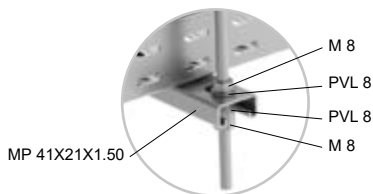
kábelgyártó	Sz.	jegyzőkönyv száma	állapot száma
PRAKAB PRAŽSKÁ KABELOVNA, s. r. o.	1	FR-228-15-AUNS	PK9-03-17-913-C-3
	2	PR-18-2.005	PK9-03-18-901-C-0
Reichle & De-Massari Czech, a. s.	-	FR 104-14-AUNS	PK9-03-17-913-C-3
NKT, s. r. o.	-	FR-166-17-AUNS	JR-099-17-NURS
BITNER Sp.z o.o	-	PR-18-2.005	PK9-03-18-901-C-0
KABELOVNA KABEX, a. s.	-	FR-205-19-AUNS	JR-185-19-NURS
KABELOVNA KABEX, a. s.*	-	FR-153-20-AUNS	JR-150-20-NURS

Optikai kábelek:

kábelgyártó	kábel típusa	besorolás [min]	jegyzet
KABELOVNA KABEX, a. s.	*CPDeX® Optex® J/A-WQ(ZN)HH 12E9/125-V /h/P90-R/	P30-R	62 mm tálcaszélességig

MARS - NKZI kábeltálcák - oldalfal magassága 50; 100 - félemez vastagsága 1,25 mm mennyezeti rendszer menetes szárral és MP 41X21X1.50 szerelőprofilal


dűbel terhelhetősége		
trapéz mennyezet	DSOS	12 kg/db.
beton	KBS 6X35	60 kg/db.
	KPOZ 8	100 kg/db.
I profil	US	250 kg/db.



A nyomvonal műszaki paramétereit	
felfüggesztési pontok távolsága	max. 1200 mm
maximális terhelhetőség	10 kg/m
kábeltálca oldalfalának magassága	50 és 100 mm
kábeltálca szélessége	62 - 250 mm
kábeltálca lemeztvastagsága	1,25 mm

A nem szabványos tartószerkezetek terhelhetősége 10 kg/m

A ZT 8 menetes szárat KPOZ 8 dűbellel kell a mennyezethez erősíteni. Az MP 41X21X1.50 szerelő profil a menetes rúdra M 8 anya és PVL 8 alátét segítségével van rögzítve. A NKZI kábeltálcákat NSM 6X20 csavarokkal és PVL 6 nagy alátétekkel kell óvatosan az MP 41X21X1.50 szerelőprofilokhoz rögzíteni. Két kábeltálca helyezhető el egymás mellett, maximum 500 mm teljes szélességben.

A menekülési útvonalat a nyomvonalon 50 m-enként kell jelezni.

Tűzállósági besorolás:

DIN 4102-12
 ČSN 73 0895
 STN 92 0205

Terméklista egy szerelési pontra				
				oldal
ZT 8	2	2	2	139
KPOZ 8	2	2	2	141
MP 41X21X1.50	1	2	3	134
M 8	4	8	12	140
PVL 8	4	8	12	140
NSM 6X20	2	4	6	143
PVL 6	2	4	6	140

kábelygyártó	Sz.	jegyzőkönyv száma	állapot száma
PRAKAB PRAŽSKÁ KABELOVNA, s. r. o.	-	FR-228-15-AUNS	PK9-03-17-913-C-3
Kabelovna Kabex, a. s.	-	FR-088-12-AUNS	JR-073-17-NURS
NKT, s. r. o.	1	FR-217-18-AUNS	JR-155-18-NURS
	2	FR-217-18-AUNS	JR-155-18-NURS

Oldalfal magassága 50 mm

kábelygyártó	áramkábelek	besorolás [min]	adatkábelek	besorolás [min]
PRAKAB PRAŽSKÁ KABELOVNA, s. r. o.	PRAFlaDur 90	E30, P30-R, PS30	PRAFlaGuard F	E30, P30-R, PS30
Kabelovna Kabex, a. s.	1-CSKE-V	E60, P60-R, PS60	-	-

Oldalfal magassága 100 mm

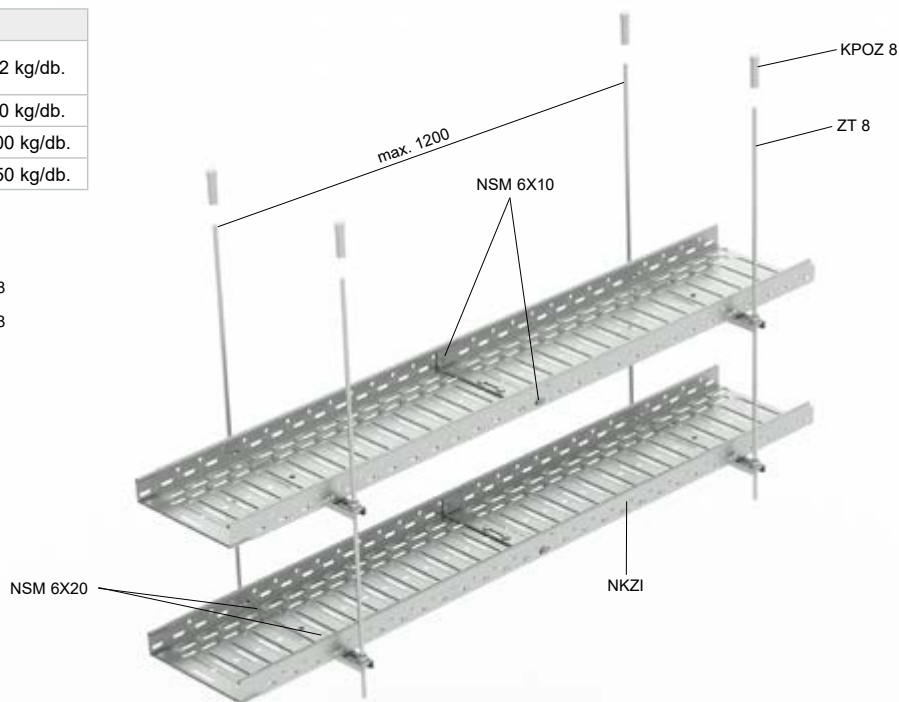
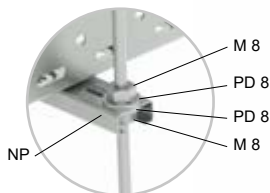
kábelygyártó	Sz.	áramkábelek	besorolás [min]
Kabelovna Kabex, a. s.	-	1-CSKE-V	E30, P30-R, PS30
NKT, s. r. o. *	1	NOPOVIC 60	E60, P60-R, PS60
	2	NOPOVIC 90	E90, P90-R, PS90

* Abban az esetben ha a használt kábel az NKT, s.r.o.- tól származik, lehetséges 1 mm. lemeztvastagságú kábeltálca.

**MARS - NKZI kábeltálcák - oldalfal magassága 50 - fémlemez vastagsága 0,7 mm
mennyezeti rendszer menetes szárral és NP tartóprofilal**


10


dűbel terhelhetősége		
trapéz mennyezet	DSOS	12 kg/db.
beton	KBS 6X35	60 kg/db.
	KPOZ 8	100 kg/db.
I profil	US	250 kg/db.


A nem szabványos tartószerkezetek terhelhetősége 10 kg/m

A ZT 8 menetes szárat KPOZ 8 dűbellel kell a mennyezethez erősíteni. Ezekhez az NP tartóprofilokat M 8 anyákkal és PD 8 alátétekkel kell rögzíteni. Az NKZI kábeltálcák NSM 6X20 csavarokkal vannak rögzítve a tartószerkezetekhez. Két kábeltálca helyezhető el egymás mellett, maximum 500 mm teljes szélességben.

A menekülési útvonalat a nyomvonalon 50 m-enként kell jelezni.

Tűzállósági besorolás:

DIN 4102-12
ČSN 73 0895
STN 92 0205

A nyomvonal műszaki paraméterei	
felfüggesztési pontok távolsága	max. 1200 mm
maximális terhelhetőség	10 kg/m
kábeltálca oldalfalának magassága	50 mm
kábeltálca szélessége	62 - 250 mm
kábeltálca lemezvastagsága	0,7 mm

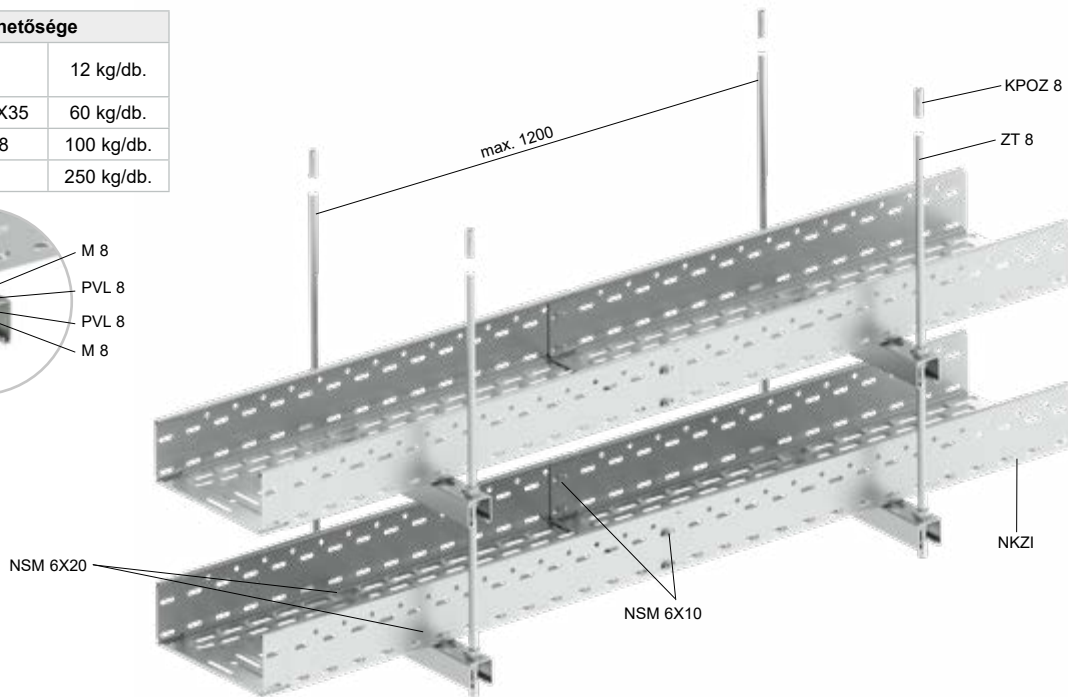
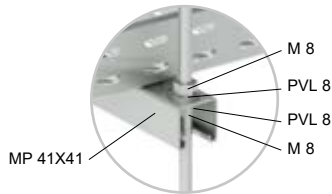
	Terméklista egy szerelési pontra			oldal
				
ZT 8	2	2	2	139
KPOZ 8	2	2	2	141
NP	1	2	3	134
M 8	4	8	12	140
PD 8	4	8	12	140
NSM 6X20	2	4	6	143

kábelgyártó	áramkábelek	besorolás [min]	adatkábelek	besorolás [min]
PRAKAB PRAŽSKÁ KABELOVNA, s. r. o.	PRAFlaDur 90	E30, P30-R, PS30	PRAFlaGuard F	E90, P90-R, PS90
Reichle & De-Massari Czech, a. s.	1-CXKH-V	E90, P90-R, PS90	JXFE-V	E90, P90-R, PS90
NKT, s. r. o.	NOPOVIC 90	E90, P90-R, PS90	-	-

kábelgyártó	jegyzőkönyv száma	állapot száma
PRAKAB PRAŽSKÁ KABELOVNA, s. r. o.	FR-220-11-AUNS	JR-052-17-NURS
NKT, s. r. o.	FR-217-18-AUNS	JR-155-18-NURS
Reichle & De-Massari Czech, a. s.	FR-104-14-AUNS	PK9-03-17-913-C-3

MARS - NKZI kábeltálcák - oldalfal magassága 100 - fémlemez vastagsága 1 mm- 1,25 mm mennyezeti rendszer mentes szárral és MP 41X41 szerelőprofilal
10


dűbel terhelhetősége		
trapéz mennyezet	DSOS	12 kg/db.
beton	KBS 6X35	60 kg/db.
	KPOZ 8	100 kg/db.
I profil	US	250 kg/db.


A nem szabványos tartószerkezetek terhelhetősége 10 kg/m

A tartóprofil fő eleme az NKZI kábeltálca melyet NP profittal ZT 8 mentes szárral és KPOZ 8 dűbellel lehet a mennyezethez erősíteni. A szerelőprofil rögzítését mentes szárral, M8 anyával és PD 8 alátéttel oldhatjuk meg. Az NKZI kábeltálcákat NSM 6X20 csavarokkal kelle a szerelőprofilhoz csatlakoztatni. Két kábeltálca helyezhető el egymás mellett, maximum 500 mm teljes szélességben.

A menekülési útvonalat a nyomvonalon 50 m-enként kell jelezni.

Tűzállósági besorolás:

DIN 4102-12
ČSN 730895
STN 920205

A nyomvonal műszaki paraméterei	
függőszigetelési pontok távolsága	max. 1200 mm
maximális terhelhetőség	10 kg/m
kábeltálca oldalfalának magassága	100 mm
kábeltálca szélessége	125 - 500 mm
kábeltálca lemezvastagsága	1,00; 1,25 mm

	Terméklista egy szerelési pontra			oldal
ZT 8	2	2	2	139
KPOZ 8	2	2	2	141
MP 41X41	1	2	3	134
M 8	4	8	12	140
PVL 8	4	8	12	140
NSM 6X20	2	4	6	143
PVL 6	2	4	6	140

kábelgyártó	Sz.	áramkábelek	besorolás [min]	adatkábelek	besorolás [min]	jegyzet
PRAKAB PRAŽSKÁ KABELOVNA, s. r. o.	1	PRAFlaDur 90	E30, P30-R, PS30	PRAFlaGuard F	E60, P60-R, PS60	fémlemez vastagsága 1,25 mm
	2	Prafladur	E30, P30-R, PS30		E60, P60-R, PS60	fémlemez vastagsága 1,0 mm
Reichle & De-Massarri Czech a.s.	-	1-CXKH-V	E30, P30-R, PS30	JXFE-V	E90, P90-R, PS90	fémlemez vastagsága 1,0 mm
KABELOVNA KABEX, a. s.	-	CPDex 1-CHKE-V	E90, P90-R, PS90	CPDex JCXFE-V	P15-R, PS15	fémlemez vastagsága 1,25 mm
NKT s.r.o	-	NOPOVIC 1-CXKH-V	E90, P90-R, PS90	—	—	fémlemez vastagsága 1,0 mm

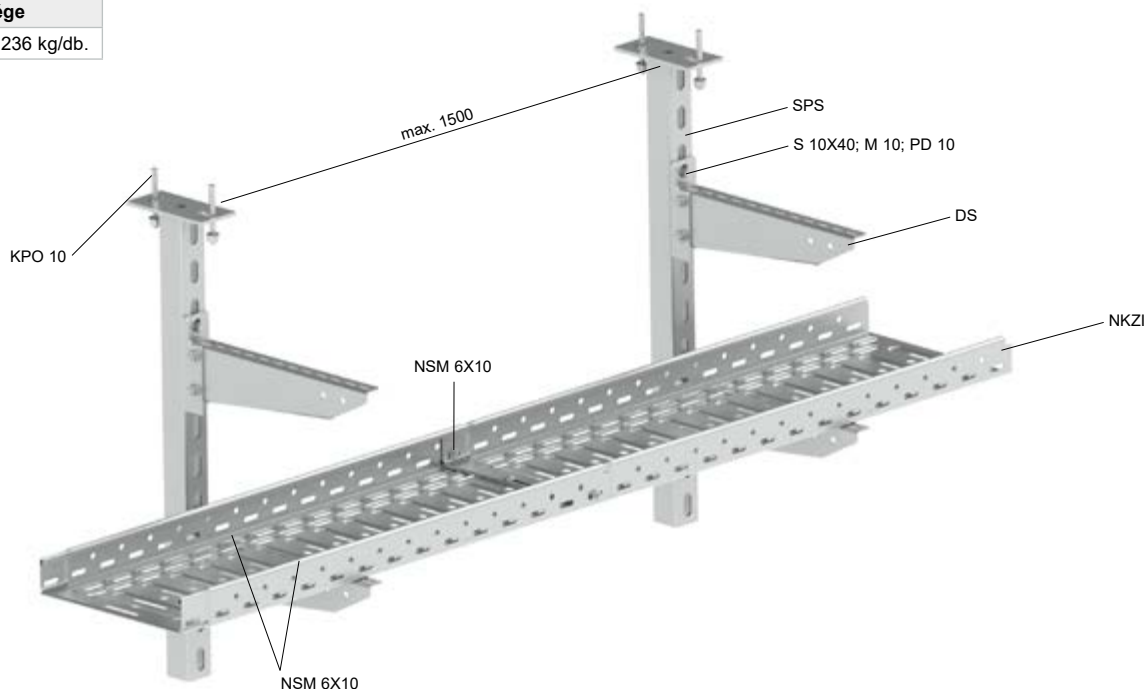
kábelgyártó	Sz.	jegyzőkönyv száma	állapot száma
NKT s.r.o	-	FR-246-21-AUNS	JR-104-21-NURS
PRAKAB PRAŽSKÁ KABELOVNA, s. r. o.	1	FR-228-15-AUNS	PK9-03-17-913-C-3
	2	FR-246-21-AUNS	JR-104-21-NURS
Reichle & De-Massarri Czech, a. s.	-	FR-104-18-AUNS	JR-105-18-NURS
KABELOVNA KABEX, a. s.	-	FR-205-19-AUNS	JR-185-19-NURS

**MARS - NKZI kábeltálcák - oldalfal magassága 50
a rendszert SPS mennyezeti tartóval kell rögzíteni**


10

dübel terhelhetősége

beton	KPO 10	236 kg/db.
-------	--------	------------


A nem szabványos tartószerkezetek terhelhetősége 10 kg/m

A funkciót tűz esetén is megőrző tartószerkezet fő eleme a két darab KPO 10 dübellel a födémhez erősített SPS mennyezeti tartó. Erre a tartóra kell az egyik oldalra felerősíteni a DS konzolokat, S 10X40 csavar, M 10 anya és két darab PD 10 alátét segítségével. Az NKZI kábeltálcát a DS konzolhoz NSM 6X10 csavarok segítségével kell rögzíteni.

A menekülési útvonalat a nyomvonalon 50 m-enként kell jelezni.

Tűzállósági besorolás:

DIN 4102-12
ČSN 73 0895
STN 920205

A nyomvonal műszaki paraméterei

felfüggesztési pontok távolsága	max. 1500 mm
maximális terhelhetőség	10 kg
nyomvonal szintek távolsága	200 mm
kábeltálca oldalfalának magassága	50 mm
kábeltálca szélessége	62 - 250 mm
kábeltálca lemeztavastagsága	0,7 mm

Terméklista egy szerelési pontra

						oldal
KPO 10	2	2	2	2	2	141
SPS	1	1	1	1	1	131
DS	1	2	2	4	6	132
S 10X40	2	4	-	-	-	140
S 10X70	-	-	2	4	6	140
M 10	2	4	2	4	6	140
PD 10	2	4	2	4	6	140
NSM 6X10	2	4	4	8	12	143

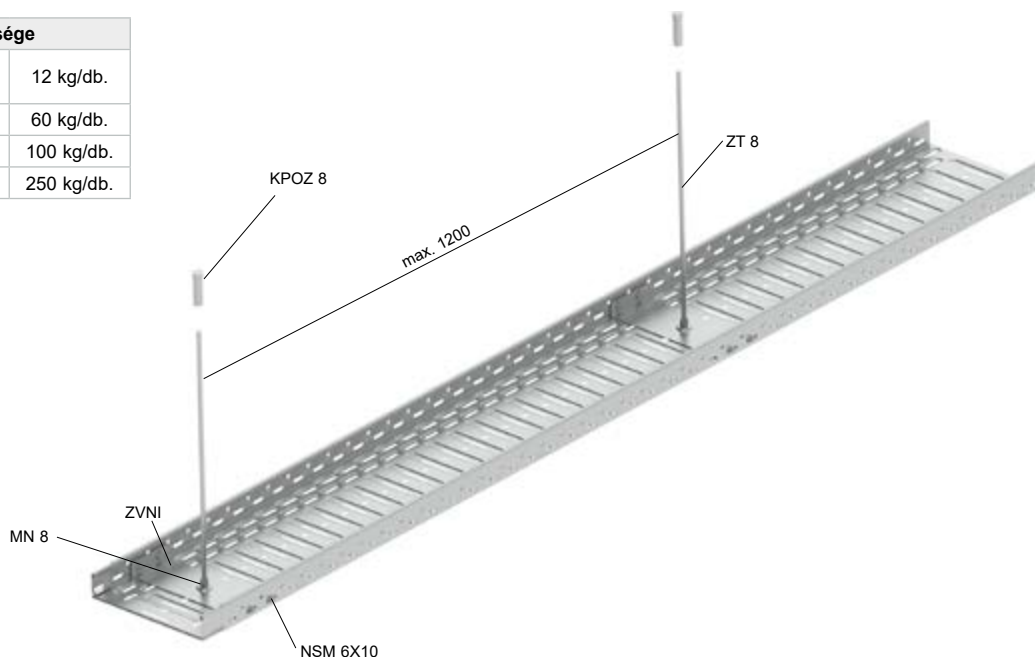
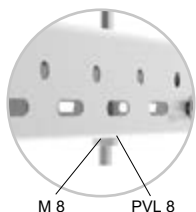
kábelgyártó	Sz.	áramkábelek	besorolás [min]	adatkábelek	besorolás [min]
PRAKAB PRAŽSKÁ KABELOVNA, s. r. o.	1	PRAFlaDur 90	E60, P60-R, PS60	PRAFlaGuard F	E90, P90-R, PS90
	2	PRAFlaDur	E30, P30-R, PS30		
NKT, s. r. o.	-	NOPOVIC 90	E90, P90-R, PS90	-	-
Reichle & De-Massari Czech, a. s.	-	1-CXKH-V	E30, P30-R, PS30	JXFE-V	E30, P45-R, PS30

kábelgyártó	Sz.	jegyzőkönyv száma	állapot száma
PRAKAB PRAŽSKÁ KABELOVNA, s. r. o.	1	FR-228-15-AUNS	PK9-03-17-913-C-3
	2	FR-217-18-AUNS	JR-155-18-NURS
NKT, s. r. o.	-	FR-217-18-AUNS	JR-155-18-NURS
Reichle & De-Massari Czech, a. s.	-		


**MARS - NKZI kábeltálcák - oldalfal magassága 50
mennyezeti szerelés ZVNI belső felfüggesztéssel - egy menetes szárral**

10


dűbel terhelhetősége		
trapéz mennyezet	DSOS	12 kg/db.
beton	KBS 6X35	60 kg/db.
	KPOZ 8	100 kg/db.
I profil	US	250 kg/db.


A nem szabványos tartószerkezetek terhelhetősége 10 kg/m

A ZT 8 menetes rúd a mennyezetre KPOZ 8 tűzálló dübelekkel van felfüggesztve, ZVNI belső felfüggesztéssel és MN 8 anyával, amely így NKZI kábeltálcát tart. Az alsó részénél a csatlakozás PVL 8 alátéttel és M 8 anyával van biztosítva. A szerelvény csak egy kábeltálca padlójának felszerelését teszi lehetővé.

A menekülési útvonalat a nyomvonalon 50 m-enként kell jelezni.

Tűzállósági besorolás:

DIN 4102-12
ČSN 73 0895
STN 92 0205

A nyomvonal műszaki paraméterei	
felfüggesztési pontok távolsága	max. 1200 mm
maximális terhelhetőség	10 kg/m
egymást követő nyomvonalak maximális száma	1
kábeltálca oldalfalának magassága	50 mm
kábeltálca szélessége	62 - 250 mm
kábeltálca lemezvastagsága	1,25 mm

Terméklista egy szerelési pontra		
		oldal
ZT 8	1	139
KPOZ 8	1	141
ZVNI	1	133
MN 8	1	133
M 8	1	140
PVL 8	1	140
NSM 6X10	4	143

kábelgyártó	áramkábelek	besorolás [min]	adatkábelek	besorolás [min]
PRAKAB PRAŽSKÁ KABELOVNA, s. r. o.	PRAFlaDur 90	E60, P60-R, PS60	PRAFlaGuard F	E60, P60-R, PS60

kábelgyártó	jegyzőkönyv száma	állapot száma
PRAKAB PRAŽSKÁ KABELOVNA, s. r. o.	FR-228-15-AUNS	PK9-03-17-913-C-3

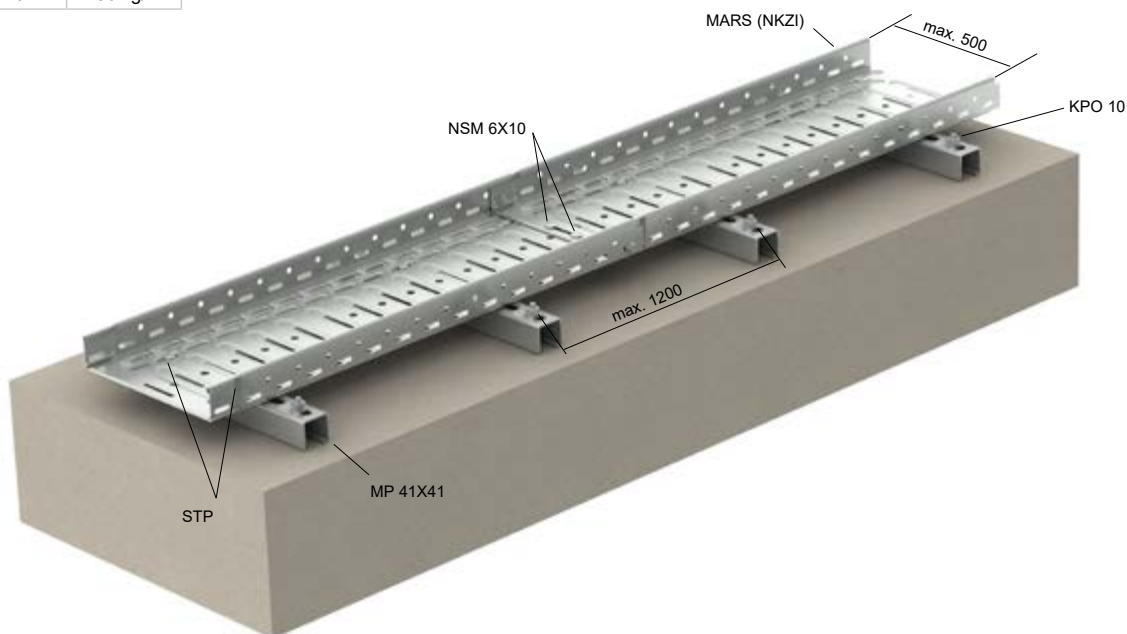
Kábel nyomvonalak-padló, magasított padló és tetőn történő szereléshez-MARS kábeltálcával

10 kg



dűbel terhelhetősége

beton	KPO 10	236 kg/m
-------	--------	----------



A nem szabványos tartószerkezetek terhelhetősége 10 kg/m és 20 kg/m

A kábeltálcákat MP 41X41-es tartószerkezetekre helyezzük. A MARS kábeltálcákhoz STP csavarokat használunk. A tartószerkezetet KPO dübelekkel rögzítjük. A csatornák NSM 6X10-es csavarokkal rögzülnek.

Tetőn történő szereléshez a nyomvonalak az A1/A2 tűveszélyességi anyaggal vannak rögzítve. Soha nem szabad közvetlenül a tető burkolatára helyezni.

A menekülési útvonalat a nyomvonalon 50 m-enként kell jelezni.


Tűzállósági besorolás:

ČSN 73 0895

A nyomvonal műszaki paraméterei

rögzítési pontok távolsága	max. 1200 mm
maximális terhelhetőség	10 kg/m és 20 kg/m
kábeltálca oldalfalának magassága	50 mm, 100 mm
kábeltálca szélessége	62 - 500 mm

Terméklista egy szerelési pontra

		oldal
KPO 10	2	141
MP 41X41	1	134
STP	2	143

Mivel ez a nyomvonal használható a MARS kábeltálcákhoz a nyomvonal besorolása a mennyezeti konzolon tesztelt kábeltálca típusától függ. A besorolás megtalálható az adott nyomvonal specifikációjában, ill. értékesítési képviselőjétől szerezhet be erre vonatkozó információt.

szakértői értékelés
PAVUS, a. s.

513166/Z220130412

PRA-03-17-902-C-0

A beszerelés metodikájának száma
02/2020



Kábel nyomvonalak kiépítése a tetőn MARS kábeltálca használatával

10; 20



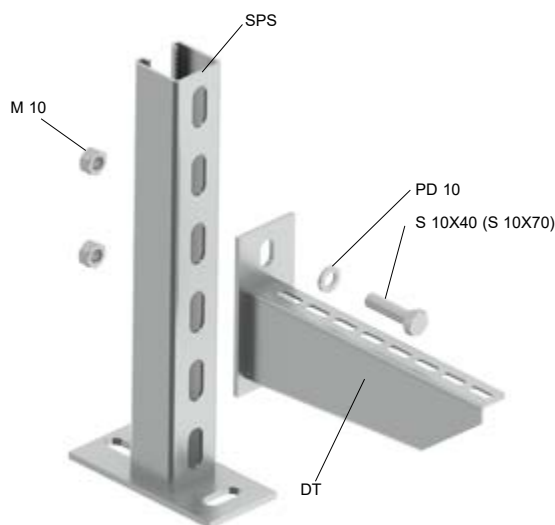
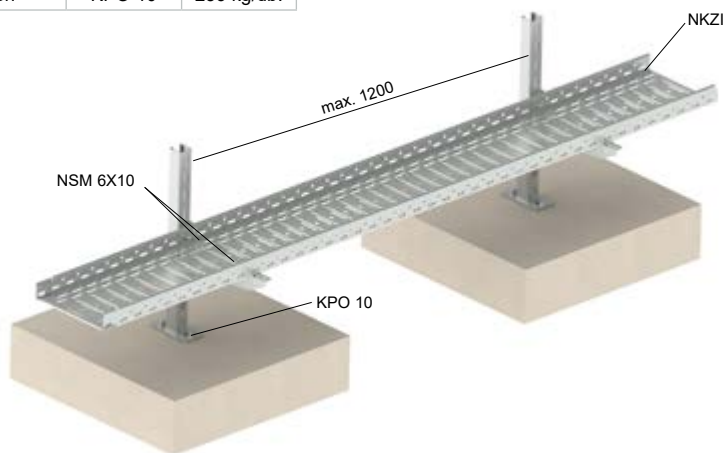
SZABVÁNYOS

NEM SZABVÁNYOS

DOBOZOK

TERMÉKEK

dűbel terhelhetősége		
beton	KPO 10	236 kg/db.

**A nem szabványos tartószerkezetek terhelhetősége 10 kg/m és 20 kg/m**

A szerelési pontok SPS mennyezeti szerkezettel vannak rögzítve, melyhez KPO 10 dűbelt használata. A DS vagy DT tartó mennyezeti szerkezettel van felrögzítve. A tálcák összekötése 6x10-es csavarokkal lehetséges. A MARS tálcákhoz az NSM 6X10 -es csavar használata javasolt. A szerkezetet soha ne helyezzük közvetlenül a tető burkolatára.

Tetőn történő szereléshez a nyomvonalak az A1/A2 tűzveszélyességi anyaggal vannak rögzítve.

A menekülési útvonalat a nyomvonalon 50 m-enként kell jelezni.

Tűzállósági besorolás:

ČSN 730895

A nyomvonal műszaki paramétere

felfüggesztési pontok távolsága	max. 1200 mm
maximális terhelhetőség	10 kg/m és 20 kg/m
kábeltálca oldalfalának magassága	50 mm, 100 mm
kábeltálca szélessége	62 - 500 mm

Terméklista egy szerelési pontra

			oldal
KPO 10	2	2	141
SPS	1	1	131
DT (DS)	1	2	131 (132)
S 10X40	2	-	140
S 10X70	-	2	140
PD 10	2	2	140
M 10	2	2	140
NSM 6X10	2	4	143

Mivel ez a nyomvonal használható a MARS kábeltálcákhoz a nyomvonal besorolása a mennyezeti konzolon tesztelt kábeltálca típusától függ. A besorolás megtalálható az adott nyomvonal specifikációjában, ill. értékesítési képviselőjétől szerezhet be erre vonatkozó információt.

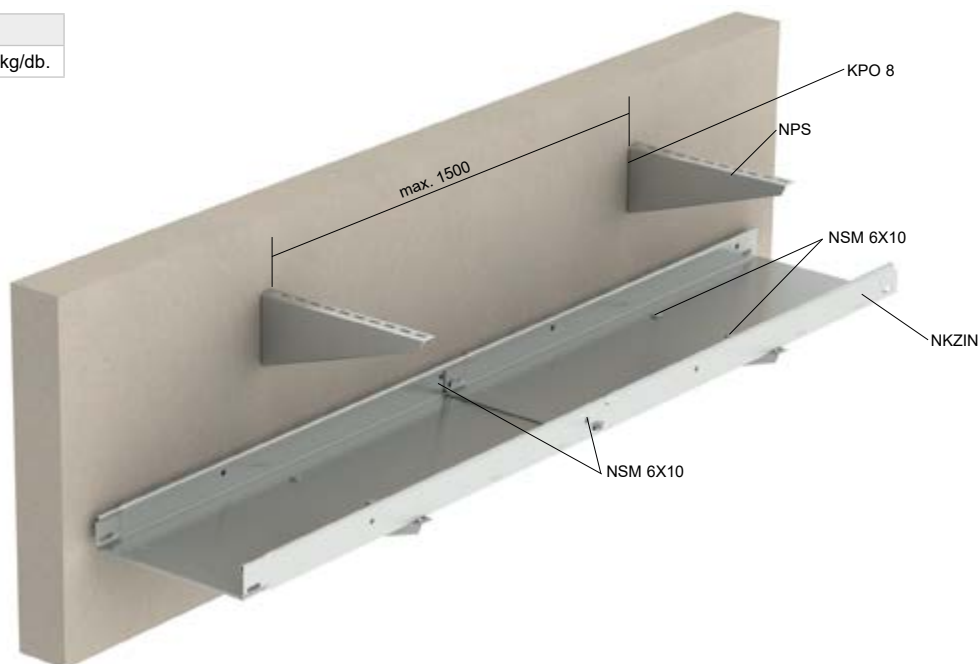
szakértői értékelés PAVUS, a. s.	513166/Z220130412
	PRA-03-17-902-C-0
	A beszerelés metodikájának száma 02/2020

**MARS - NKZIN kábeltálcák - oldalfal magassága 50
fali kábeltálca rendszer**


kg
10

dűbel terhelhetősége

beton	KPO 8	187 kg/db.
-------	-------	------------


A nem szabványos tartószerkezetek terhelhetősége 10 kg/m

A teherhordó szerkezet NPS tartókból áll, amelyek KPO 8 dűbel segítségével vannak a tartószerkezethez erősítve. A kábeltálcákat integrált összekötő elem és a NSM 6X10 csavarok segítségével lehet egymáshoz csatlakoztatni. Ezután a kábeltálcákat az NPS konzolhoz NSM 6X10 csavarok segítségével kell rögzíteni.

A menekülési útvonalat a nyomvonalon 50 m-enként kell jelezni.




Tűzállósági besorolás:

DIN 4102-12
ČSN 73 0895
STN 92 0205

A nyomvonal műszaki paraméterei

felfüggesztési pontok távolsága	max. 1500 mm
maximális terhelhetőség	10 kg/m
kábeltálca oldalfalának magassága	50 mm
kábeltálca szélessége	62 - 250 mm
kábeltálca lemezvastagsága	1,25 mm

Terméklista egy szerelési pontra

				oldal
NPS 62-höz				
NPS	1	2	3	133
KPO 8	1	2	3	141
NSM 6X10	1	2	3	143
NPS 125-höz, NPS 250-hez				
NPS	1	2	3	133
KPO 8	2	4	6	141
NSM 6X10	2	4	6	143

kábelgyártó	áramkábelek	besorolás [min]	adatkábelek	besorolás [min]
PRAKAB PRAŽSKÁ KABELOVNA, s. r. o.	PRAFlaDur 90	E90, P90-R, PS90	PRAFlaGuard F	E60, P60-R, PS60
Kabelovna Kabex, a. s.	1-CSKE-V	E30, P30-R, PS30	JSCFE-V	P15-R, PS15

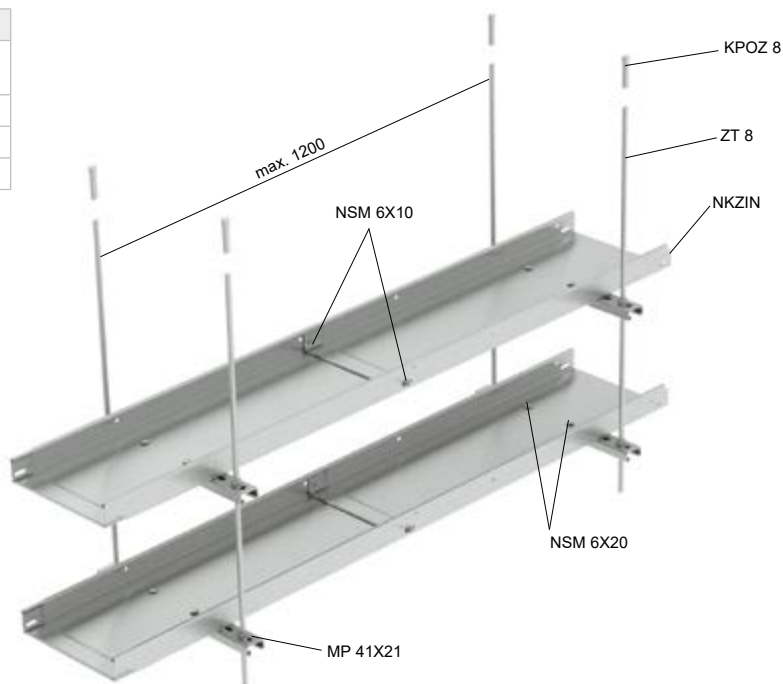
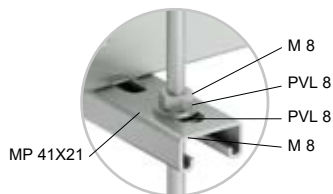
kábelgyártó	jegyzőkönyv száma	állapot száma
PRAKAB PRAŽSKÁ KABELOVNA, s. r. o.	FR-228-15-AUNS	PK9-03-17-913-C-3
Kabelovna Kabex, a. s.	FR-088-12-AUNS	JR-073-17-NURS

MARS - NKZIN kábeltálcák - oldalfal magassága 50; - fémlemez vastagsága 1,25 mm mennyezeti rendszer menetes szárral és MP 41X21 szerelőprofilal

10; 20



dűbel terhelhetősége		
trapéz mennyezet	DSOS	12 kg/db.
beton	KBS 6X35	60 kg/db.
	KPOZ 8	100 kg/db.
I profil	US	250 kg/db.



A nem szabványos tartószerkezetek terhelhetősége 10 kg/m és 20 kg/m

A ZT 8 menetes szárat KPOZ 8 dübellel kell a mennyezethez erősíteni. Az MP 41X21 szerelő profil a menetes szárra M 8 anya és PVL 8 alátét segítségével van rögzítve. Egy másik lehetőség az, ha két kábeltálcát helyeznek el egymás mellett, legfeljebb 500 mm teljes szélességben.

A menekülési útvonalat a nyomvonalon 50 m-enként kell jelezni.

Tűzállósági besorolás:

DIN 4102-12
ČSN 73 0895
STN 92.0205

A nyomvonal műszaki paraméterei	
felfüggesztési pontok távolsága	max. 1200 mm
maximális terhelhetőség	10 kg/m és 20 kg/m
kábeltálcá oldalfalának magassága	50 mm
kábeltálcá szélessége	62 - 250 mm
kábeltálcá lemezvastagsága	1,25 mm

Terméklista egy szerelési pontra

				oldal
ZT 8	2	2	2	139
KPOZ 8	2	2	2	141
MP 41X21	1	2	3	134
M 8	4	8	12	140
PVL 8	4	8	12	140
NSM 6X20	2	4	6	143
PVL 6	2	4	6	140

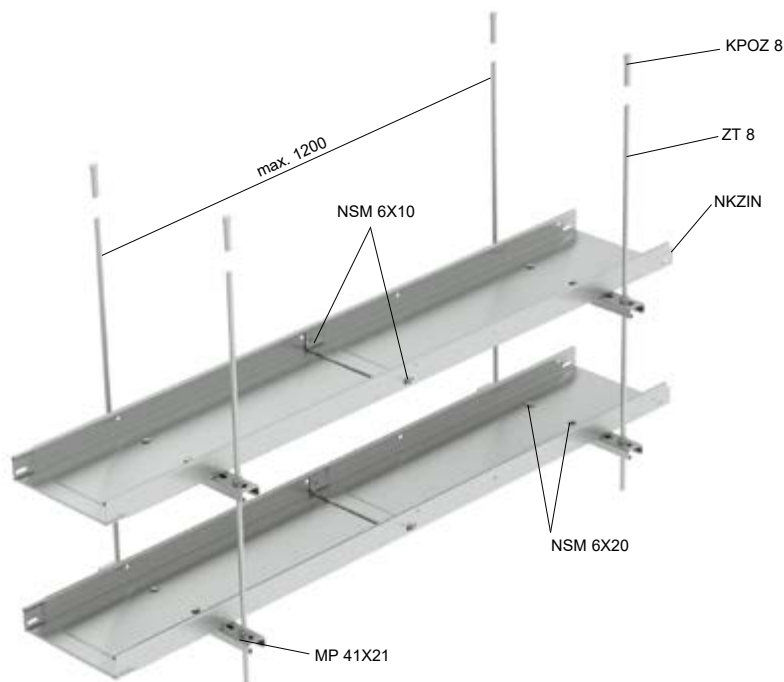
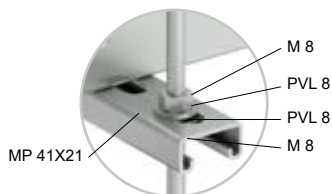
kábelgyártó	Sz.	áramkábelek	besorolás [min]	adatkábelek	besorolás [min]	terhelés
PRAKAB PRAŽSKÁ KABELOVNA, s. r. o.	1	PRAFlaDur 90	E60, P60-R, PS60	PRAFlaGuard F	E90, P90-R, PS90	10 kg/m
	2	PRAFlaDur	E90, P90-R, PS90			
	3	PRAFlaDur 90	E60, P60-R, PS60			
Reichle & De-Massari Czech, a. s.	-	1-CXKH-V	E60, P60-R, PS60	JXFE-V	E90, P90-R, PS90	10 kg/m
Prysmian Group	-	(N) HXHX	E90, P90-R, PS90	JE- H(St)H	E90, P90-R, PS90	10 kg/m
Kabelovna Kabex, a. s.	-	1-CSKE-V	E30, P30-R, PS30	-	-	10 kg/m

kábelgyártó	Sz.	jegyzőkönyv száma	állapot száma
PRAKAB PRAŽSKÁ KABELOVNA, s. r. o.	1	FR-228-15-AUNS	PK9-03-17-913-C-3
	2	PKO-16-082; PKO-16-083; PKO-16-084; PV-18-2.005	
Reichle & De-Massari Czech, a. s.	-	FR-104-14-AUNS	PK9-03-17-913-C-3
Prysmian Group	-	FR-156-12-AUNS	JR-073-17-NURS
Kabelovna Kabex, a. s.	-	FR-088-12-AUNS	JR-073-17-NURS

MARS - NKZIN kábeltálcák - oldalfal magassága 50 - fémlemez vastagsága 0,7 mm mennyezeti rendszer menetes szárral és MP 41X21 szerelőprofilal


10


dűbel terhelhetősége		
trapéz mennyezet	DSOS	12 kg/db.
beton	KBS 6X35	60 kg/db.
	KPOZ 8	100 kg/db.
I profil	US	250 kg/db.


A nem szabványos tartószerkezetek terhelhetősége 10 kg/m

A ZT 8 menetes szárat KPOZ 8 dűbellel kell a mennyezethez erősíteni. Az MP 41X21 szerelő profil a menetes rúdra M 8 anya és PD 8 alátét segítségével van rögzítve. A NKZIN kábeltálcákat NSM 6X20 csavarokkal kell a szerelőprofilhoz erősíteni. Két kábeltálca helyezhető el egymás mellett, maximum 500 mm teljes szélességben.

A menekülési útvonalat a nyomvonalon 50 m-enként kell jelezni.

Tűzállósági besorolás:

DIN 4102-12
ČSN 73 0895
STN 92 0205

A nyomvonal műszaki paraméterei	
felfüggesztési pontok távolsága	max. 1200 mm
maximális terhelhetőség	10 kg/m
kábeltálca oldalfalának magassága	50 mm
kábeltálca szélessége	62 - 250 mm
kábeltálca lemezvastagsága	0,7 mm

Terméklista egy szerelési pontra

				oldal
ZT 8	2	2	2	139
KPOZ 8	2	2	2	141
MP 41X21	1	2	3	134
M 8	4	8	12	140
PVL 8	4	8	12	140
NSM 6X20	2	4	6	143
PVL 6	2	4	6	140

kábelgyártó	Sz.	áramkábelek	besorolás [min]	adatkábelek	besorolás [min]
PRAKAB PRAŽSKÁ KABELOVNA, s. r. o.	1	PRAFlaDur 90	E60, P60-R, PS60	PRAFlaGuard F	E90, P90-R, PS90
	2	PRAFlaDur	E90, P90-R, PS90		
Reichle & De-Massari Czech, a. s.	-	1-CXKH-V	E60, P60-R, PS60	JXFE-V	E60, P60-R, PS60
NKT, s. r. o.	-	NOPOVIC 90	E90, P90-R, PS90	-	-
Kabelovna KABEX, a. s.	-	CPDeX 1-CHKE-V	E90, P90-R, PS90	CPDex JCXFE-V	E30, P30-R, PS30
Tele-Fonika Kable S. A.	-	Flame-X 950 (N)HXH	E60, P60-R, PS60	HTKSH	E90, P90-R, PS90

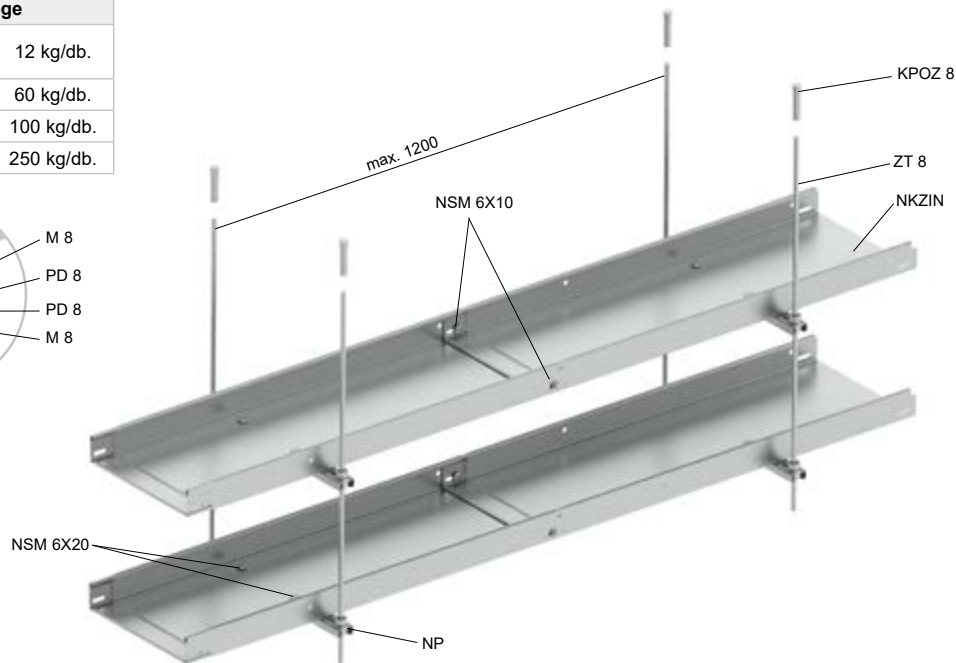
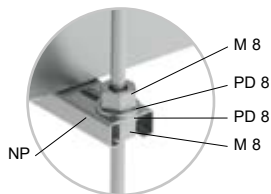
kábelgyártó	Sz.	jegyzőkönyv száma	állapot száma
PRAKAB PRAŽSKÁ KABELOVNA, s. r. o.	1	FR-228-15-AUNS	PK9-03-17-913-C-3
	2	PKO-16-082, PV-18-2.005	
NKT, s. r. o.	-	FR-217-18-AUNS	JR-155-18-NURS
Reichle & De-Massari Czech, a. s.	-	FR-104-14-AUNS	PK9-03-17-913-C-3
Kabelovna KABEX, a. s.	-	FR-153-20-AUNS	JR-149-20-NURS
Tele-Fonika Kable S. A.	-	FR-153-20-AUNS	JR-149-20-NURS

MARS - NKZIN kábeltálcák - oldalfal magassága 50 - fémlemez vastagsága 0,7 mm mennyezeti rendszer menetes szárral és NP tartóprofilal

kg
10



dűbel terhelhetősége		
trapéz mennyezet	DSOS	12 kg/db.
beton	KBS 6X35	60 kg/db.
	KPOZ 8	100 kg/db.
I profil	US	250 kg/db.



A nem szabványos tartószerkezetek terhelhetősége 10 kg/m

A ZT 8 menetes szárat KPOZ 8 dűbellel kell a mennyezethez erősíteni. Ezekhez az NP tartóprofilokat M 8 anyákkal és PD 8 alátétekkel kell rögzíteni. A kábelfüggesztő bilincsek maximális távolsága 1200 mm. Az NKZIN kábeltálcák NSM 6X20 csavarokkal vannak rögzítve a tartószerkezetekhez. Két kábeltálca helyezhető el egymás mellett, maximum 500 mm teljes szélességben.

A menekülési útvonalat a nyomvonalon 50 m-enként kell jelezni.

Tűzállósági besorolás:

DIN 4102-12
ČSN 73 0895
STN 92 0205

A nyomvonal műszaki paraméterei	
felfüggesztési pontok távolsága	max. 1200 mm
maximális terhelhetőség	10 kg/m
kábeltálca oldalfalának magassága	50 mm
kábeltálca szélessége	62 - 250 mm
kábeltálca lemezvastagsága	0,7 mm

Terméklista egy szerelési pontra				
				oldal
ZT 8	2	2	2	139
KPOZ 8	2	2	2	141
NP	1	2	3	134
M 8	4	8	12	140
PD 8	4	8	12	140
NSM 6X20	2	4	6	143

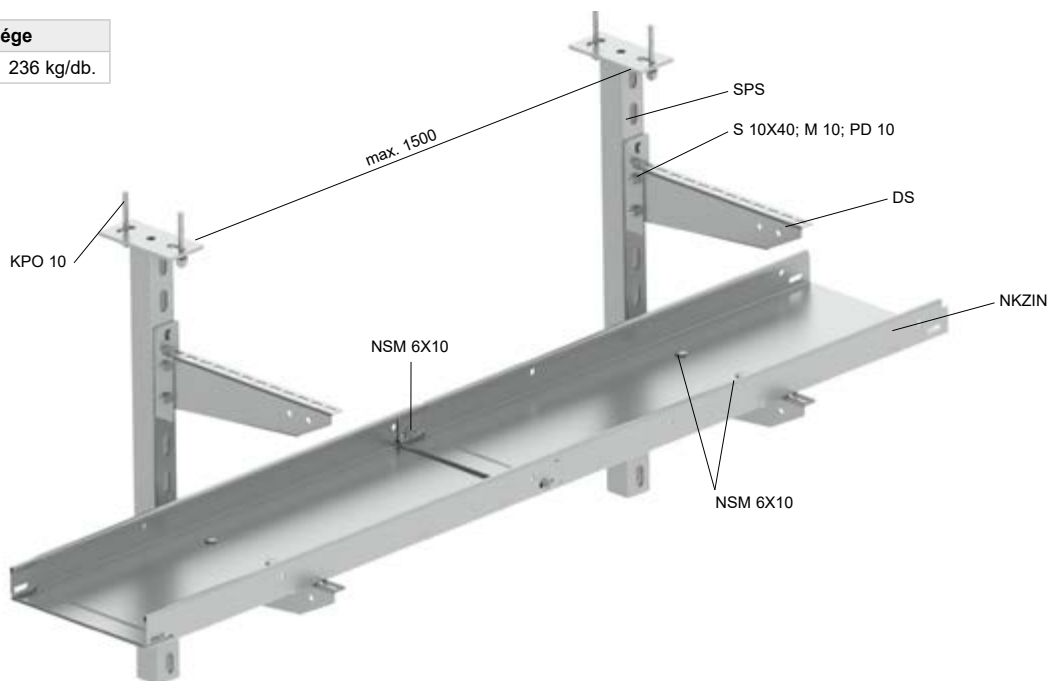
kábelgyártó	áramkábelek	besorolás [min]	adatkábelek	besorolás [min]
PRAKAB PRAŽSKÁ KABELOVNA, s. r. o.	PRAFlaDur 90	E60, P60-R, PS60	PRAFlaGuard F	E60, P60-R, PS60

kábelgyártó	jegyzőkönyv száma	állapot száma
PRAKAB PRAŽSKÁ KABELOVNA, s. r. o.	FR-220-11-AUNS	JR-052-17-NURS

**MARS - NKZIN kábeltálcák - oldalfal magassága 50
a rendszert SPS mennyezeti tartóval kell rögzíteni**

 10


dűbel terhelhetősége		
beton	KPO 10	236 kg/db.


A nem szabványos tartószerkezetek terhelhetősége 10 kg/m

A funkciót tűz esetén is megőrző tartószerkezet fő eleme a két darab KPO 10 dűbellel a födémhez erősített SPS mennyezeti tartó. Erre a tartóra kell az egyik oldalra felerősíteni a DS konzolokat, S 10X40 csavar, M 10 anya és két darab PD 10 alátét segítségével. Az NKZIN kábeltálcát a DS konzolhoz NSM 6X10 csavarok segítségével kell rögzíteni.

A menekülési útvonalat a nyomvonalon 50 m-enként kell jelezni.

Tűzállósági besorolás:

DIN 4102-12
ČSN 73 0895
STN 92 0205

A nyomvonal műszaki paraméterei	
felfüggesztési pontok távolsága	max. 1500 mm
maximális terhelhetőség	10 kg
nyomvonal szintek távolsága	200 mm
kábeltálca oldalfalának magassága	50 mm
kábeltálca szélessége	62 - 250 mm
kábeltálca lemezvastagsága	0,7 mm

	Terméklista egy szerelési pontra					oldal
						
KPO 10	2	2	2	2	2	141
SPS	1	1	1	1	1	131
DS	1	2	2	4	6	132
S 10X40	2	4	-	-	-	140
S 10X70	-	-	2	4	6	140
M 10	2	4	2	4	6	140
PD 10	2	4	2	4	6	140
NSM 6X10	2	4	4	8	12	143

kábelgyártó	Sz.	áramkábelek	besorolás [min]	adatkábelek	besorolás [min]
PRAKAB PRAŽSKÁ KABELOVNA, s. r. o.	1	PRAFlaDur 90	E60, P60-R, PS60	PRAFlaGuard F	E60, P60-R, PS60
	2	PRAFlaDur	E30, P30-R, PS30		
NKT, s. r. o.	-	NOPOVIC 90	E90, P90-R, PS90	-	-
Reichle & De-Massari Czech, a. s.	-	1-CXKH-V	E30, P30-R, PS30	JXFE-V	E60, P60-R, PS60

kábelgyártó	Sz.	jegyzőkönyv száma	állapot száma
PRAKAB PRAŽSKÁ KABELOVNA, s. r. o.	1	FR-228-15-AUNS	PK9-03-17-913-C-3
	2	FR-217-18-AUNS	JR-155-18-NURS
NKT, s. r. o.	-	FR-217-18-AUNS	JR-155-18-NURS
Reichle & De-Massari Czech, a. s.	-	FR-217-18-AUNS	JR-155-18-NURS



Kábel nyomvonalak kiépítése a tetőn, padlón MARS kábeltálca használatával

10; 20



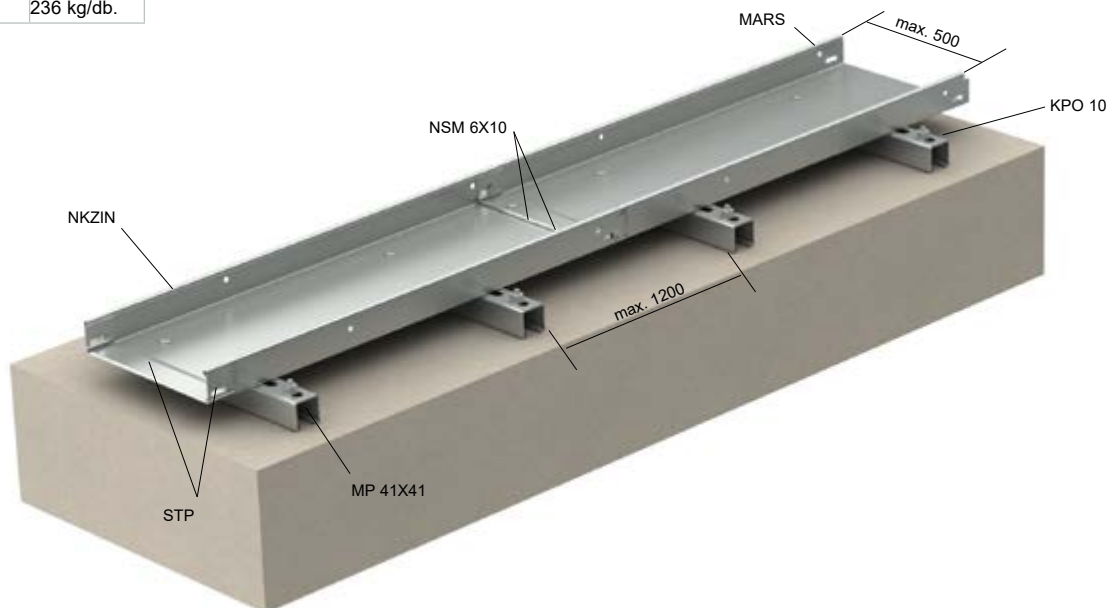
SZABVÁNYOS

NEM SZABVÁNYOS

DOBOZOK

TERMÉKEK

dűbel terhelhetősége		
beton	KPO 10	236 kg/db.

**A nem szabványos tartószerkezetek terhelhetősége 10 kg/m és 20 kg/m**

A nyomvonalakat MP 41X41-es tartószerkezetre helyezjük. A MARS kábeltálcákhoz STP csavarokat használunk. A tartószerkezetet KPO dübelekkel rögzítjük. A csatornák NSM 6X10-es csavarokkal rögzülnek.

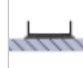
A lyukasztás nélküli tálcát tetőn tilos használni.

A menekülési útvonalat a nyomvonalon 50 m-enként kell jelezni.

Tűzállósági besorolás:

ČSN 730895

A nyomvonal műszaki paraméterei	
rögzítési pontok távolsága	max. 1200 mm
maximális terhelhetőség	10 kg/m és 20 kg/m
kábeltálca oldalfalának magassága	50 mm, 100 mm
kábeltálca szélessége	62 - 500 mm

Terméklista egy szerelési pontra		
		oldal
KPO 10	2	141
MP 41X41	1	134
STP	2	143

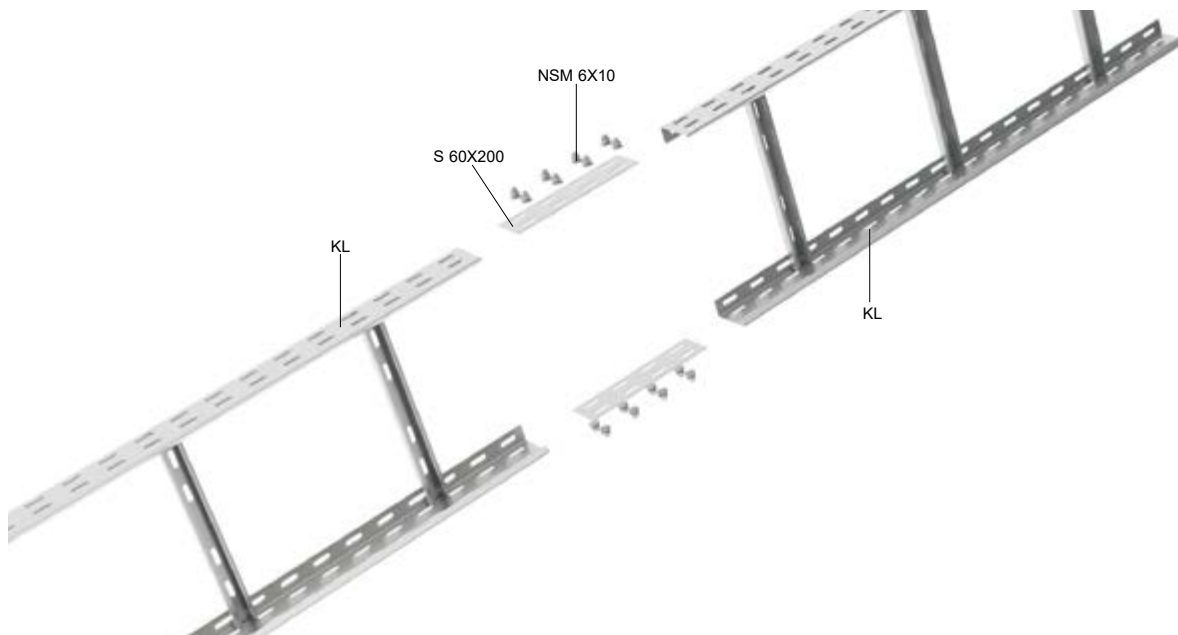
Mivel ez a nyomvonal használható a MARS kábeltálcákhoz a nyomvonal besorolása a mennyezeti konzolon tesztelt kábeltálca típusától függ. A besorolás megtalálható az adott nyomvonal specifikációjában, ill. értékesítési képviselőjétől szerezhet be erre vonatkozó információt.

szakértői értékelés PAVUS, a. s.	513166/Z220130412
	PRA-03-17-902-C-0
	A beszerelés metodikájának száma 02/2020

**NEM SZABVÁNYOS
TARTÓSZERKEZETEK**
KÁBELLÉTRÁK



Tűzálló KL kábellétrák csatlakoztatása



A KL kábellétrákat az S 60X200 toldó és NSM 6X10 csavar segítségével lehet egymáshoz csatlakoztatni

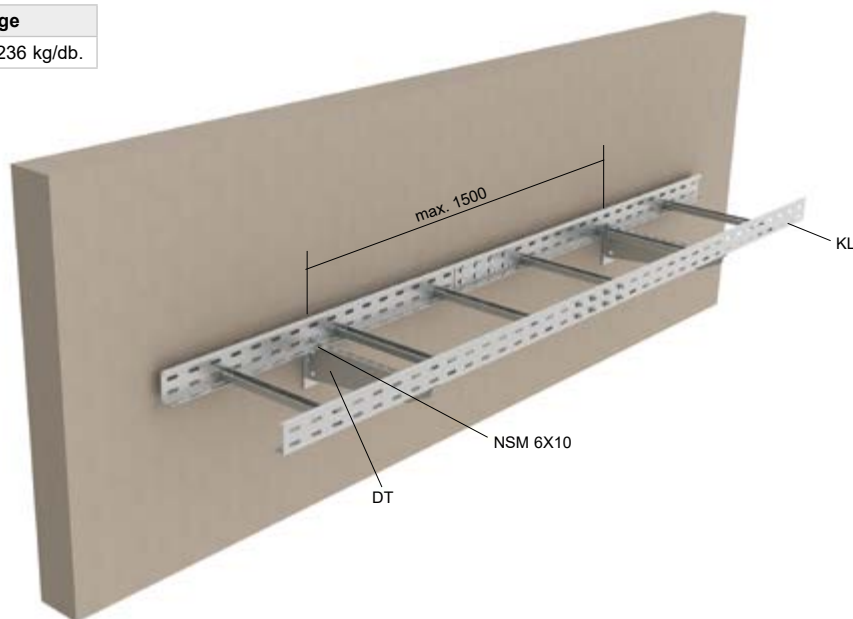
Toldók száma	A csavarok száma 2 db. toldónként
S 60X200	8 - 16 db NSM 6X10
S 110X200	8 - 16 db NSM 6X10

KL kábellétrák
fali kábellétra rendszer


 kg
 20

dűbel terhelhetősége

beton	KPO 10	236 kg/db.
-------	--------	------------


A nem szabványos tartószerkezetek terhelhetősége 20 kg/m

A tartószerkezet, két tűzálló KPO 10 dűbellel közvetlenül az épületszerkezethez erősített két DT konzolból áll. A kábellétrákat két S 60X200 összekötő elemmel és NSM 6X10 csavarokkal kell egymáshoz, ill. NSM 6X10 csavarokkal a DT konzolhoz csatlakoztatni. A létrához DT konzol mellékelve van, amihez NSM 6X10-es csavarokat kell használni.

A menekülési útvonalat a nyomvonalon 50 m-enként kell jelezni.

Tűzállósági besorolás:

DIN 4102-12
 ČSN 73 0895
 STN 92 0205

A nyomvonal műszaki paraméterei

felfüggesztési pontok távolsága	max. 1500 mm
maximális terhelhetőség	20 kg/m
kábellétrák oldalfal magassága	60 mm
kábellétrák szélessége	150 - 400 mm

Terméklista egy szerelési pontra

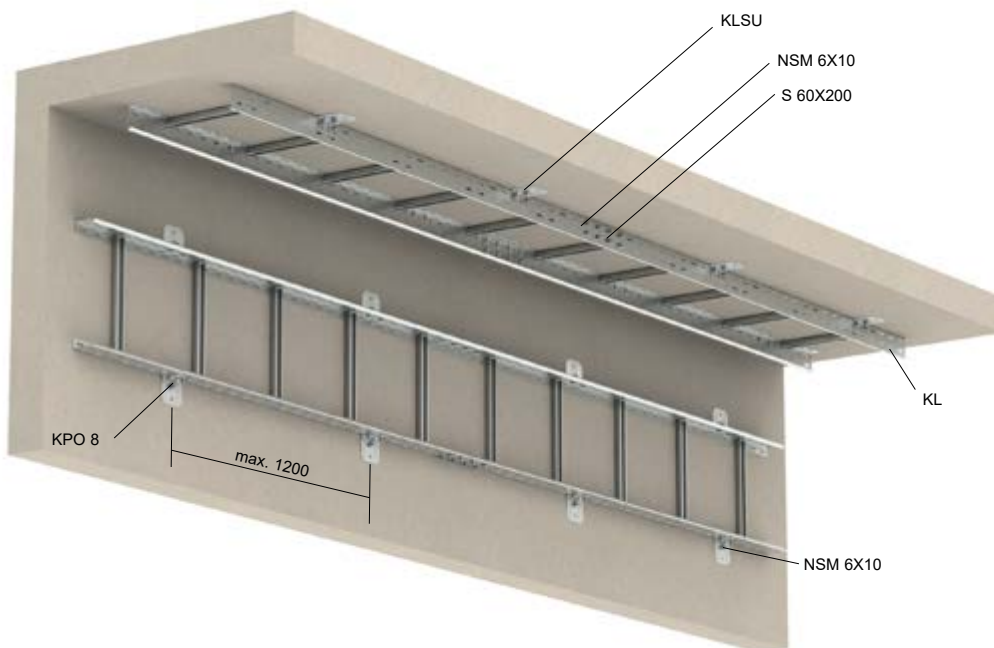
				oldal
DT	1	2	3	131
KPO 10	2	4	6	141
NSM 6X10	2	4	6	143

kábelgyártó	áramkábelek	besorolás [min]	adatkábelek	besorolás [min]
PRAKAB PRAŽSKÁ KABELOVNA, s. r. o.	PRAFlaDur 90	E90, P90-R, PS90	PRAFlaGuard F	E30, P30-R, PS30
	PRAFlaDur	E30, P45-R, PS45		
Kabelovna Kabex, a. s.	1-CSKE-V	E60, P60-R, PS60	JCSFE-V	P15-R, PS15
Reichle & De-Massari Czech, a. s.	1-CXKH-V	E30, P30-R, PS30	JXFE-V	E60, P60-R, PS60

kábelgyártó	jegyzőkönyv száma	állapot száma
PRAKAB PRAŽSKÁ KABELOVNA, s. r. o.	FR-220-11-AUNS	JR-052-17-NURS
Kabelovna Kabex, a. s.	FR-088-12-AUNS	JR-073-17-NURS
Reichle & De-Massari Czech, a. s.	FR-104-18-AUNS	JR-105-18-NURS

**KL kábellétrák
fali és mennyezeti kábellétra rendszer**


dűbel terhelhetősége		
beton	KPO 8	187 kg/db.


A nem szabványos tartószerkezetek terhelhetősége 20 kg/m

A kábellétra az alapanyagra KLSU konzolok segítségével van rögzítve, amelyeket NSM 6X10 csavarokkal erősítenek fel. A megfelelő felszerelést az alapanyagon KPO 8 dübelekkel kell elvégezni. A rögzítés ezen típusa esetén a kábellétrát a mennyezetre is fel lehet szerelni. Ha így rögzítünk kábelt PKC1 bilincssel kell minden létrafokhoz erősíteni. (bilincsenként max. 3 kábel). A kábellétrákat függőlegesen is fel lehet szerelni pl.

A menekülési útvonalat a nyomvonalon 50 m-enként kell jelezni.

Tűzállósági besorolás:

DIN 4102-12
ČSN 730895
STN 920205

A nyomvonal műszaki paraméterei	
felfüggesztési pontok távolsága	max. 1200 mm
maximális terhelhetőség	20 kg/m
kábellétrák oldalfal magassága	60 mm
kábellétrák szélessége	150 - 600 mm

Terméklista egy szerelési pontra			
			oldal
KLSU	2	2	135
KPO 8	2	2	141
NSM 6X10	4	4	143
PKC1	kábelátmérő szerint	kábelátmérő szerint	138

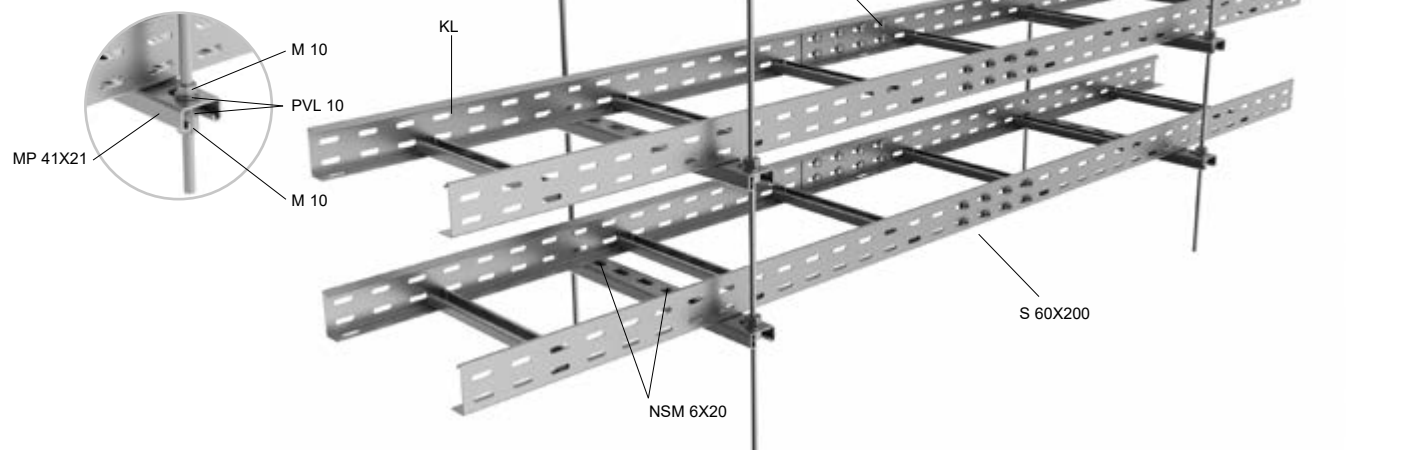
kábelgyártó	Sz.	áramkábelek	besorolás [min]	adatkábelek	besorolás [min]	jegyzet
PRAKAB PRAŽSKÁ KABELOVNA, s. r. o.	1	Prafladur	E60, P60-R, PS60	PRAFlaGuard F	E60, P60-R, PS60	—
	2	PRAFlaDur 90	E90, P90-R, PS90		E30, P30-R, PS30	400 mm létraszélességig
NKT s.r.o	-	NOPOVIC	E90, P90-R, PS90	—	—	—
Kabelovna Kabex, a. s.	-	1-CSKE-V	E60, P60-R, PS60	—	—	—

kábelgyártó	Sz.	jegyzőkönyv száma	állapot száma
NKT s.r.o	-	FR-246-21-AUNS	JR-104-21-NURS
PRAKAB PRAŽSKÁ KABELOVNA, s. r. o.	1		JR-052-17-NURS
	2	FR-220-11-AUNS	JR-052-17-NURS
Kabelovna Kabex, a. s.	-	FR-88-12-AUNS	JR-073-17-NURS

**KL kábellétrák 60mm-es oldalfalgassággal-
mennyezeti rendszer menetes szárral és MP 41X21 (MP 41X41) szerelőprofilal**


kg
20

dűbel terhelhetősége		
trapéz mennyezet	DSOS	12 kg/db.
beton	KBS 6X35	60 kg/db.
	KPOZ 8	100 kg/db.
I profil	US	250 kg/db.


A nem szabványos tartószerkezetek terhelhetősége 20 kg/m

A tartószerkezet fő eleme a KL kábellétra, amelyet MP 41X21 (MP 41X41) profittal kell a mennyezethez rögzíteni, ZT menetes szárral és KPOZ 10 dűbellel. A szerelőprofilhoz M 10 anyákat és PVL 10 alátétet használunk. A KL kábellétra a szerelőprofilhoz NSM 6X20 csavarokkal és PVL 6 alátéttel rögzíthető. Két kábellétra is elhelyezhető egymás mellé ha a teljes magasság 600 mm.

A menekülési útvonalat a nyomvonalon 50 m-enként kell jelezni.

Tűzállósági besorolás: DIN 4102-12, ČSN 730895, STN 920205

A nyomvonal műszaki paraméterei	
felfüggesztési pontok távolsága	max. 1200 mm
maximális terhelhetőség	20 kg/m
kábellétrák oldalfal magassága	60 mm
kábellétrák szélessége	150 - 600 mm

Terméklista egy szerelési pontra

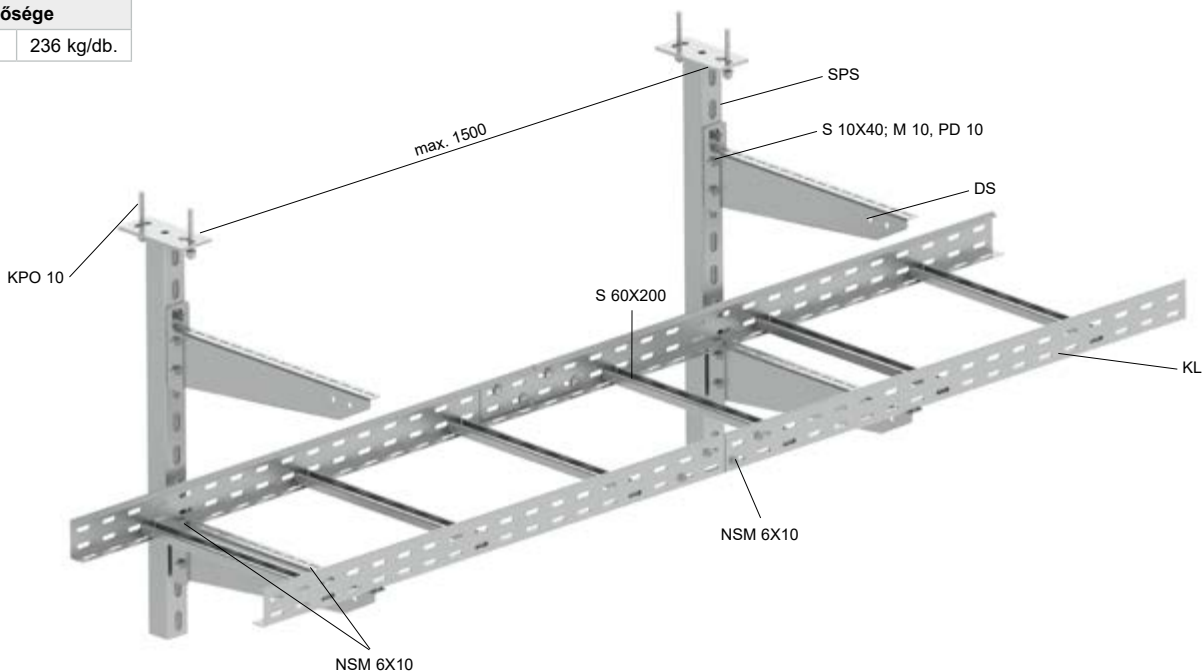
				oldal
ZT 10	2	2	2	139
KPOZ 10	2	2	2	141
MP 41X21 (MP 41X41)	1	2	3	134
M 10	4	8	12	140
PVL 10	4	8	12	140
NSM 6X20	2	4	6	143
PVL 6	2	4	6	140

kábelgyártó	Sz.	áramkábelek	besorolás [min]	adatkábelek	besorolás [min]	jegyzet
PRAKAB PRAŽSKÁ KABELOVNA, s. r. o.	1.	PRAFlaDur 90	E90, P90-R, PS90	PRAFlaGuard F	E90, P90-R, PS90	400 mm létraszélességig
	2.	PRAFlaDur	E60, P60-R, PS60	PRAFlaGuard F	E30, P30-R, PS30	-
Prysmian group	-	(N) HXHX-J	E30, P30-R, PS30	JE- H(St)H	E90, P90-R, PS90	500 mm létraszélességig
Reichle & De-Massari Czech, a. s.	-	1-CXKH-V	E60, P60-R, PS60	JXFE-V	E90, P90-R, PS90	500 mm létraszélességig
NKT, s. r. o.	-	NOPOVIC 1-CXKH	E60, P60-R, PS60	-	-	-
Zakłady Kablowe BITNER Sp. z o.o.	-	Bitflame 1000	E90, P90-R, PS90	HTKSH	E90, P90-R, PS90	-
KABELOVNA KABEX, a. s.	-	CPDex 1-CHKE-V	E90, P90-R, PS90	CPDex JXFE-V	P15-R, PS15	-

kábelgyártó	Sz.	jegyzőkönyv száma	állapot száma
PRAKAB PRAŽSKÁ KABELOVNA, s. r. o.	1.	FR-220-11-AUNS	JR-052-17-AUPS
Prysmian group	2.	FR-166-17-AUNS	JR-099-17-NURS
Reichle & De-Massari Czech, a. s.	-	FR-104-14-AUNS	PK9-03-17-913-C-3
NKT, s. r. o.	-	FR-166-17-AUNS	JR-099-17-NURS
KABELOVNA KABEX, a. s.	-	FR-205-19-AUNS	JR-185-19-NURS
BITNER Sp.z o.o	-	FR-205-19-AUNS	FR-205-19-AUNS

**Kábeltrák-
a rendszert SPS mennyezeti tartóval kell rögzíteni**


dűbel terhelhetősége		
beton	KPO 10	236 kg/db.


A nem szabványos tartószerkezetek terhelhetősége 10 kg/m

A funkciót tűz esetén is megőrző tartószerkezet fő eleme a két darab KPO 10 dűbellel a födémhez erősített SPS mennyezeti tartó. Erre a tartóra kell az egyik oldalra felerősíteni a DS konzolokat, S 10X40 csavar, M 10 anya és két darab PD 10 alátét segítségével. A KL kábeltrákat NSM 6X10 csavarral kell a DS konzolhoz rögzíteni.

A menekülési útvonalat a nyomvonalon 50 m-enként kell jelezni.

Tűzállósági besorolás:

DIN 4102-12
ČSN 73 0895
STN 92 0205

A nyomvonal műszaki paraméterei	
felfüggesztési pontok távolsága	max. 1500 mm
maximális terhelhetőség	10 kg
nyomvonal szintek távolsága	200 mm
kábeltrák oldalfal magassága	60 mm
kábeltrák szélessége	150 - 400 mm

Terméklista egy szerelési pontra

						oldal
KPO 10	2	2	2	2	2	141
SPS	1	1	1	1	1	131
DS	1	2	2	4	6	132
S 10X40	2	4	-	-	-	140
S 10X70	-	-	2	4	6	140
M 10	2	4	2	4	6	140
PD 10	2	4	2	4	6	140
NSM 6X10	2	4	4	8	12	143

kábelgyártó	Sz.	áramkábelek	besorolás [min]	adatkábelek	besorolás [min]
PRAKAB PRAŽSKÁ KABELOVNA, s. r. o.	1	PRAFlaDur 90	E30, P30-R, PS30	PRAFlaGuard F	E30, P30-R, PS30
	2	PRAFlaDur	E30, P30-R, PS30		
Reichle & De-Massari Czech, a. s.	-	1-CXKH-V	E60, P60-R, PS60	JXFE-V	E90, P90-R, PS90
NKT, s. r. o.	1	NOPOVIC 60	E60, P60-R, PS60	-	-
	2	NOPOVIC 90	E90, P90-R, PS90	-	-

kábelgyártó	Sz.	jegyzőkönyv száma	állapot száma
PRAKAB PRAŽSKÁ KABELOVNA, s. r. o.	1	FR-228-15-AUNS	PK9-03-17-913-C-3
	2	FR-217-18-AUNS	JR-155-18-NURS
NKT, s. r. o.	1	FR-217-18-AUNS	JR-155-18-NURS
	2		
Reichle & De-Massari Czech, a. s.	-	PR-18-2.005	PK9-03-18-901-C-0

Kábellétra-KL 60 összeszerelés - függőleges elhelyezés

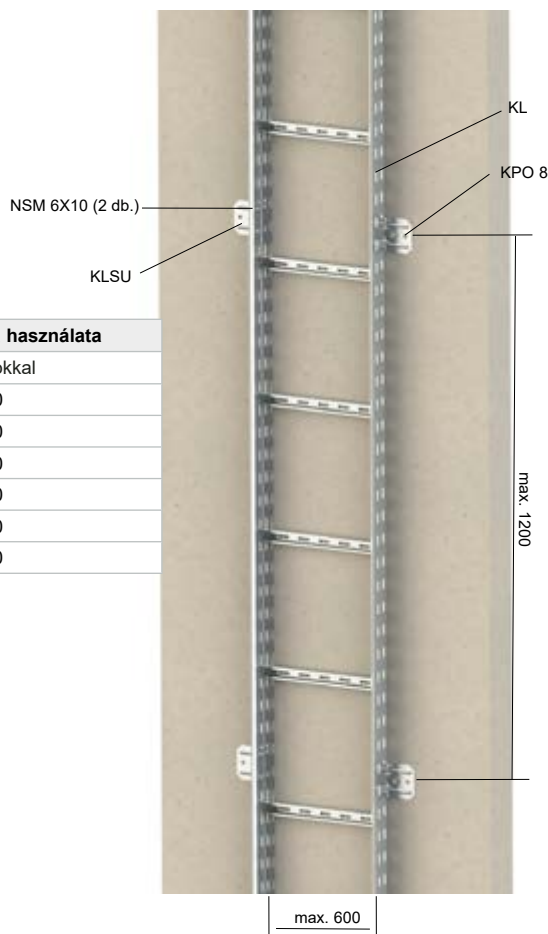
kg
20

dűbel terhelhetősége

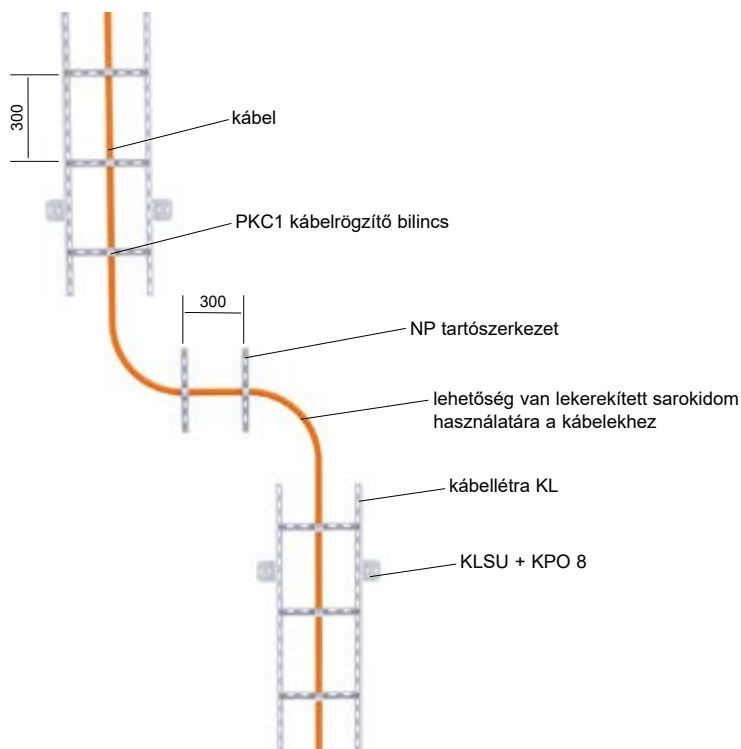
beton	KPO 8	187 kg/db.
-------	-------	------------

Kábellétra használata

30 cm fokokkal
KL 60X150
KL 60X200
KL 60X300
KL 60X400
KL 60X500
KL 60X600



Mentesítő könyök



A nem szabványos tartószerkezetek terhelhetősége 20 kg/m

A kábellétrákat KLSU-val kell a DT konzolhoz rögzíteni KPO 10 dübellel. A konzolok maximális távolsága egymástól 1200 mm. A szerkezetet KPO8 dübellekkel szerelhetjük. A kábelek elhelyezése a kábellétrában PKC1 bilinccsel oldható meg amit 300 mm-ként kell felhelyezni. Ha a függőleges kábel nyomvonala hosszabb, mint 3500 mm. szükséges vagy egy mentesítő könyököt vagy egy KPS kábelbilincsfedelelet használni (oldal 17).

Függőleges felhelyezés esetén maximum 3 kábel helyezhető a PKC 1-be.

A menekülési útvonalat a nyomvonalon 50 m-enként kell jelezni.

A nyomvonal műszaki paraméterei

felfüggesztési pontok távolsága	max. 1200 mm
maximális terhelhetőség	20 kg/m
nyomvonal szintek távolsága	100 mm (minimális távolság a KPS fedél elhelyezéséhez)
kábellétrák oldalfal magassága	60 mm
kábellétrák szélessége	150 - 600 mm

Terméklista egy szerelési pontra

		oldal
KLSU	2	135
KPO 8	2	141
NSM 6X10	4	143
PKC1	a kábelek számának megfelelően	138

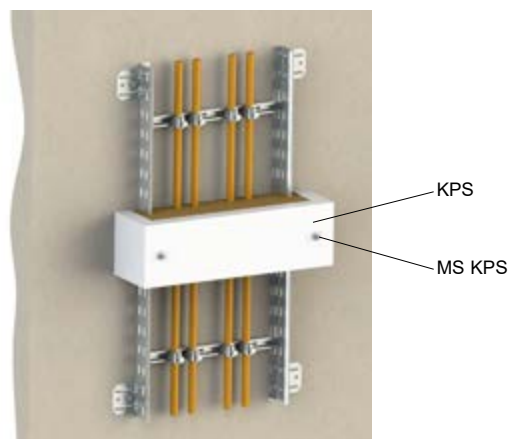
Jóváhagyott kábelgyártók:

Amiatt, hogy a KL kábellétra függőlegesen van elhelyezve a nyomvonal besorolása a kábellétra mennyezetre történő felszerelésének tesztelésétől függ. A besorolás a nyomvonal leírásában található.

Mivel a függőleges nyomvonal a nem szabványos tartószerkezetek része, mindig olyan kábelt kell használni, amellyel a szerkezetet bevizsgálták. A felszálló szakaszra történő átmenetnél a vezetékét rögzíteni kell.

KPS – helyettesíti a mentesítő könyököt

Mentesítő könyök használata helyett lehetőség van a KPS kábelbilincsfedél használatára (oldal 127). Amikor a KPS kábelbilincsfedelelet használjuk a funkcióját tűz esetén is megtartó idő 60 percre csökken.



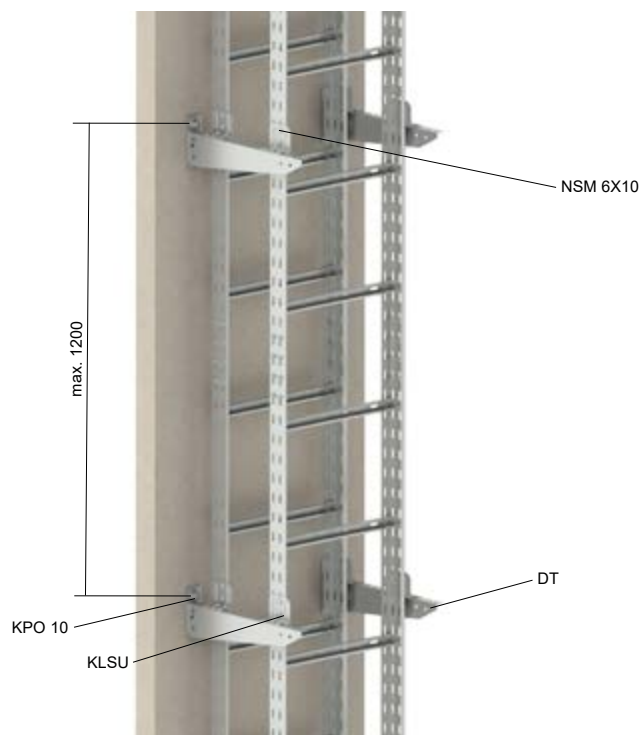
Az alábbiak megfelelő tanúsítvány: ČSN 73 0895, DIN 4102-12, STN 92 0205

A tűzállósági értékek a megfelelő PH 90-R, PH 60-R és PH 30-R, PH15-R besorolásra vonatkoznak.

KL kábellétrák
kábellétra rendszer - függőleges elhelyezés két KL kábellétrával

20


dűbel terhelhetősége		
beton	KPO 10	236 kg/db.


A nem szabványos tartószerkezetek terhelhetősége 20 kg/m

A kábellétrákat KLSU-val kell a DT konzolhoz rögzíteni KPO 10 dűbellel. A konzolok maximális távolsága egymástól 1200 mm. A kábellétrák közötti távolság a DT konzolon 200 mm. A rendszer ideális olyan helyeken, ahol nagy mennyiségű kábel van elvezetve. Mivel a felszálló nyomvonal egy nem szabványos teherhordó szerkezet része is lehet, minden esetben fontos, hogy olyan gyártók kábeleit használják, amelyek a kábelnyomvonal nem szabványos részének telepítéséhez tanúsítvánnyal rendelkeznek. A nyomvonalat a felszálló rész átmenő pontjánál kell rögzíteni.

A KL 60X... S (F) kábelátlaca segítségével létrehozott felszálló vezeték a szabványosítás értelmében külön kábelek összekapcsolásának minősül. A kábellétrákat S 60X200 összekötő elemekkel kell csatlakoztatni. A kábelek 300 mm-enkénti bilincssel történő rögzítése szabványos tartószerkezetnek minősül. Mivel a felszálló vezeték egy nem szabványosított tartószerkezet része lehet, mindig olyan gyártók kábeleit kell használni, akik az adott nem szabványos rész telepítésére tanúsítvánnyal rendelkeznek. A felszálló szakaszra történő átmenetnél a vezetékét rögzíteni kell.

A felszálló nyomvonalhoz mentesítő könyököt vagy KPS-t kell használni minden 3500 mm-ként. Két kábelátlaca használata esetén két KPS-t kell használni. A menekülési útvonalat a nyomvonalon 50 m-enként kell jelezni.

Tűzállósági besorolás:

DIN 4102-12
 ČSN 73 0895
 STN 92 0205

A nyomvonal műszaki paraméterei	
felfüggesztési pontok távolsága	max. 1200 mm
maximális terhelhetőség	20 kg (minden kábellétra esetén)
nyomvonal szintek távolsága	200 mm
kábellétrák oldalfal magassága	60 mm
kábellétrák szélessége	150 - 600 mm

Terméklista egy szerelési pontra		
		oldal
DT	2	131
KLSU	4	135
KPO 10	4	141
NSM 6X10	8	143

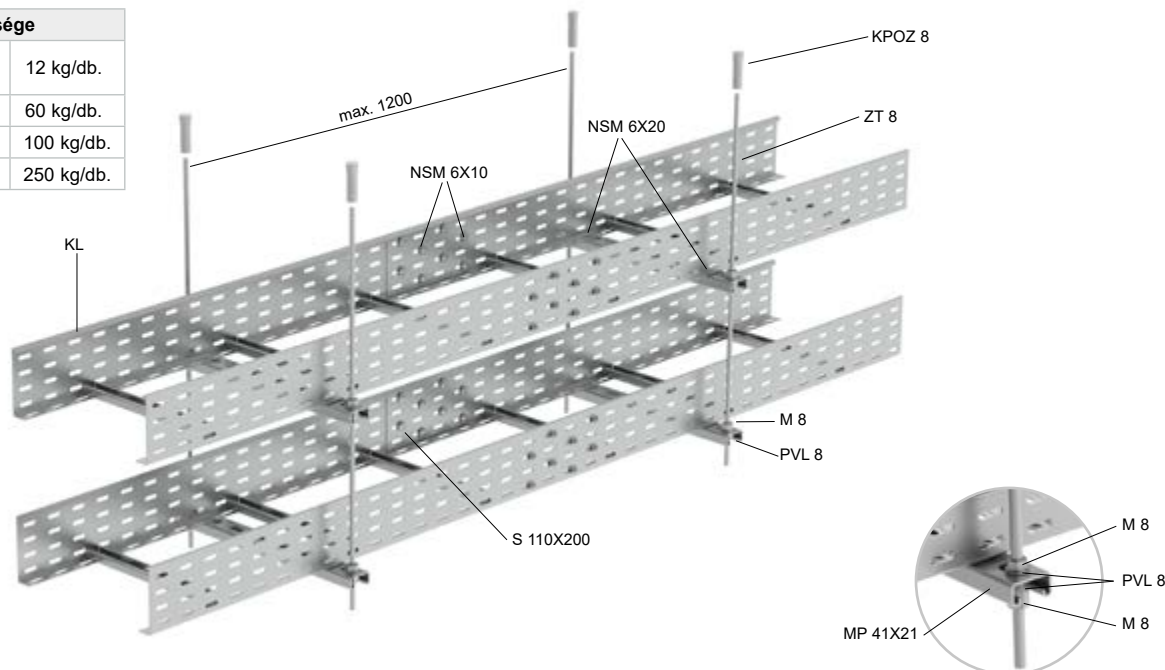
kábelgyártó	áramkábelek	besorolás [min]	adatkábelek	besorolás [min]
PRAKAB PRAŽSKÁ KABELOVNA, s. r. o.	PRAFlaDur 90	P90-R	PRAFlaGuard F	P90-R
Prysmian group	(N) HXHX	P90-R	JE- H(St)H	P90-R
Kabelovna Kabex, a. s.	CPDex 1-CHKE-V	P90-R	-	-

szakértői értékelés PAVUS, a. s.	513166/Z220130412
-------------------------------------	-------------------

**KL kábeltrák 110 mm oldalfalmagassággal.
mennyezeti rendszer menetes szárral és MP 41X21 szerelőprofilal**


30

dűbel terhelhetősége		
trapéz mennyezet	DSOS	12 kg/db.
beton	KBS 6X35	60 kg/db.
	KPOZ 8	100 kg/db.
I profil	US	250 kg/db.


A nem szabványos tartószerkezetek terhelhetősége 30 kg/m

A ZT 10 menetes szárat KPOZ 10 dűbellel kell a mennyezethez erősíteni. Az MP 41X21 szerelőprofilok menetes szárrakra vannak szerelve M 8-as anyával és a PVL 8 alátéttel. A kábeltrákat az MP 41X21 szerelő profilhoz NSM 6X20 csavarok és PVL 6 alátétek segítségével kell rögzíteni. Ez a szerelvény lehetővé teszi akár kettő emelet felállítását egymás tetejére 600 mm-es magasságig.




A menekülési útvonalat a nyomvonalon 50 m-enként kell jelezni.

Tűzállósági besorolás:

DIN 4102-12
ČSN 730895
STN 920205

A nyomvonal műszaki paramétere	
felfüggesztési pontok távolsága	max. 1200 mm
maximális terhelhetőség	30 kg/m
kábeltrák oldalfal magassága	110 mm
kábeltrák szélessége	150 - 600 mm

Terméklista egy szerelési pontra

				oldal
ZT 8	2	2	2	139
KPOZ 8	2	2	2	141
MP 41X21	1	2	3	134
M 8	4	8	12	140
PVL 8	4	8	12	140
NSM 6X20	2	4	6	143
PVL 6	2	4	6	140

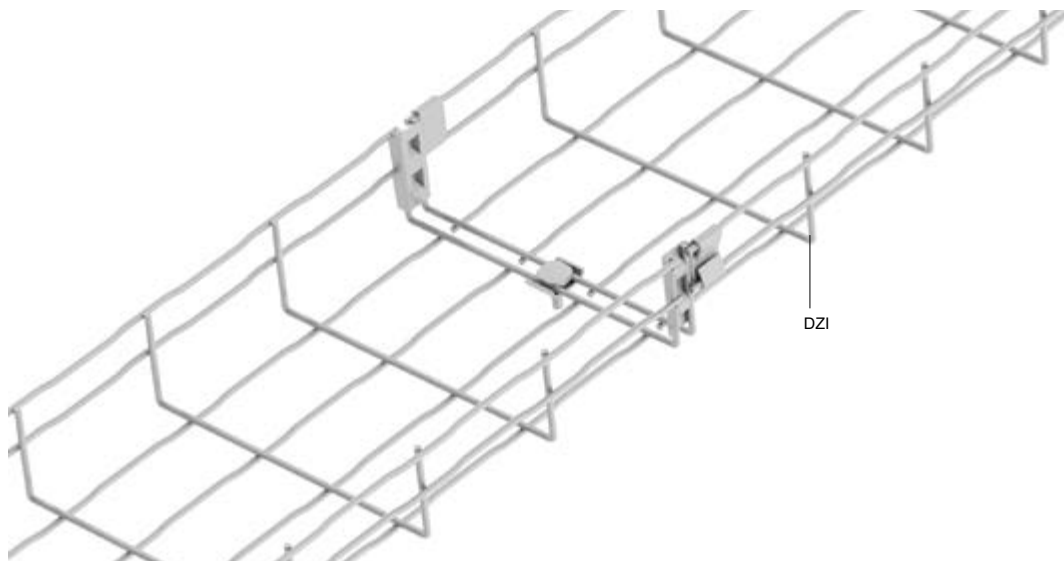
kábelgyártó	Sz.	áramkábelek	besorolás [min]	adatkábelek	besorolás [min]
PRAKAB PRAŽSKÁ KABELOVNA, s. r. o.	-	PRAFlaDur	E60, P60-R, PS60	PRAFlaGuard F	E30, P30-R, PS30
KABELOVNA KABEX, a. s.	-	CPDex 1-CHKE-V	E90, P90-R, PS90	CPDex JCXFE-V	E90, P90-R, PS90

kábelgyártó	Sz.	jegyzőkönyv száma	állapot száma
PRAKAB PRAŽSKÁ KABELOVNA, s. r. o.	-	FR-153-20-AUNS	JR-149-20-NURS
KABELOVNA KABEX, a. s.	-	FR-153-20-AUNS	JR-149-20-NURS

NEM SZABVÁNYOS
TARTÓSZERKEZETEK
RÁCSOS KÁBELTÁLCA



Integrált összekötő elemmel ellátott tűzálló huzaltálcák összekapcsolása



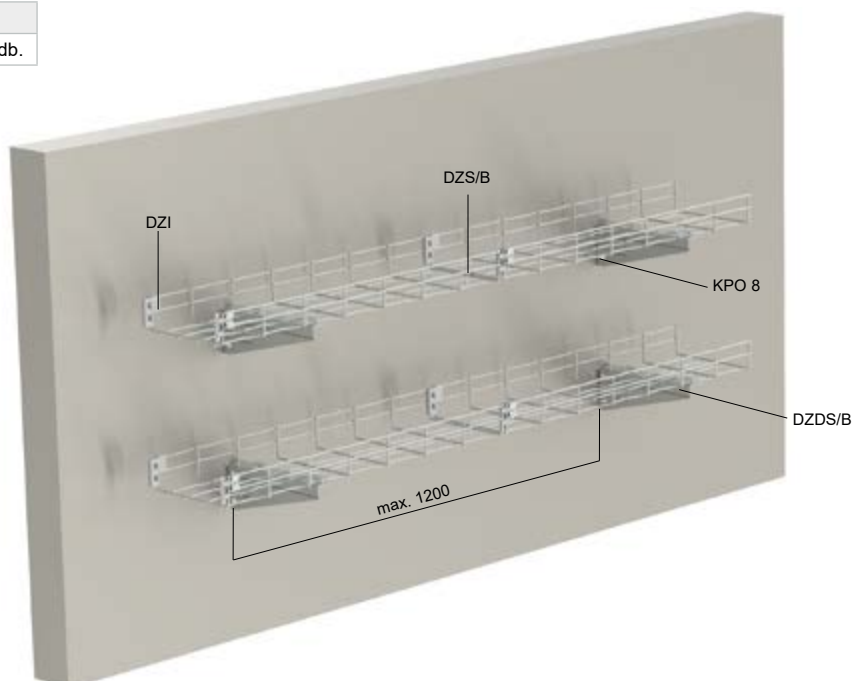
Integrált DZI összekötő elemmel és DZS/B csavarokkal történik a DZI huzaltálcák összekapcsolása.

kábeltálca szélessége	DZS/B
60	1
100	
150	
200	2
300	
400	
500	3
600	

Integrált DZI összekötő elemmel ellátott huzaltálcák - oldalfal magassága 60
fali rendszerkg
10

dűbel terhelhetősége

beton	KPO 8	100 kg/db.
-------	-------	------------



A nem szabványos tartószerkezetek terhelhetősége 10 kg/m

A tartószerkezet két KPO 8 dűbellel a falhoz rögzített DZDS.../B tartóból áll. A tálcák felszerelése után a kiemelkedések végeit a támasztékok felé kell hajlítani. A tűzállósági besorolásnak történő megfelelés érdekében DZS/B csavarokat kell használni.

A menekülési útvonalat a nyomvonalon 50 m-enként kell jelezni.

Tűzállósági besorolás:

DIN 4102-12
ČSN 73 0895
STN 92 0205

A nyomvonal műszaki paraméterei

felfüggesztési pontok távolsága	max. 1200 mm
maximális terhelhetőség	10 kg/m
huzaltálcá oldalfalának magassága	60 mm
huzaltálcá szélessége	100 - 300 mm

Terméklista egy szerelési pontra

				oldal
DZDS.../B	1	2	3	130
KPO 8	1	2	3	141

kábelgyártó	áramkábelek	besorolás [min]	adatkábelek	besorolás [min]
PRAKAB PRAŽSKÁ KABELOVNA, s. r. o.	PRAFlaDur	E30, P30-R, PS 30	PRAFlaGuard F	E90, P90-R, PS90
NKT, s. r. o.	NOPOVIC 90	E90, P90-R, PS90	-	-

kábelgyártó	jegyzőkönyv száma	állapot száma
PRAKAB PRAŽSKÁ KABELOVNA, s. r. o.	FR 166-17-AUNS	JR-099-17-NURS
NKT, s. r. o.	FR 166-17-AUNS	JR-099-17-NURS

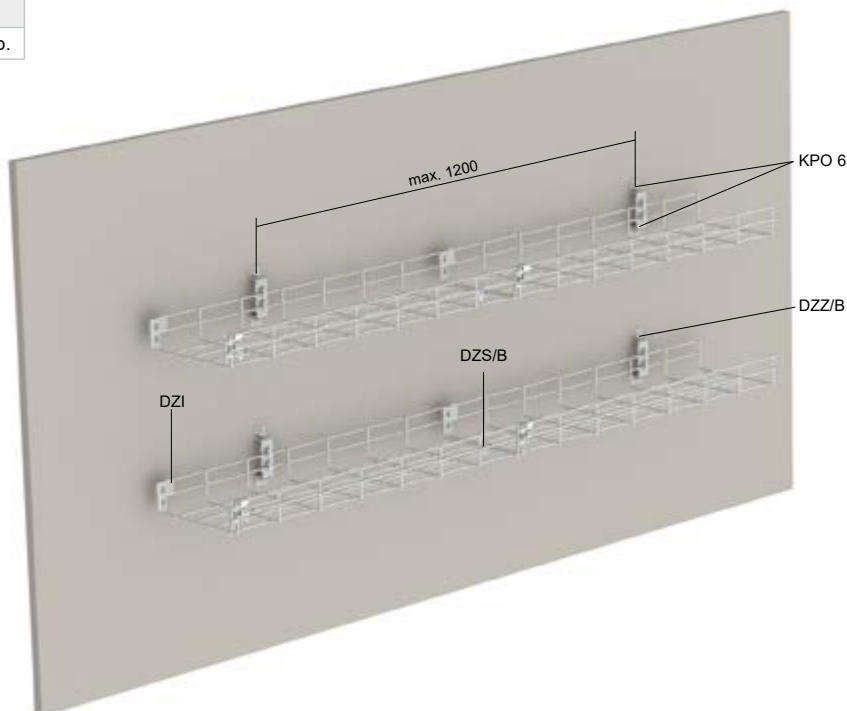
Integrált DZI összekötő elemmel ellátott huzaltálcák - oldalfal magassága 60 rendszer falakhoz DZZ/B-vel

kg
6



dübel terhelhetősége

beton	KPO 6	100 kg/db.
-------	-------	------------



A nem szabványos tartószerkezetek terhelhetősége 6 kg/m

Ennek a rendszernek az alapja a DZZ/B tartó, amelyet a falra rögzítenek KPO 6 dübelek segítségével. A tűzállósági besorolásnak történő megfelelés érdekében DZS/B csavarokat kell használni.

A menekülési útvonalat a nyomvonalon 50 m-enként kell jelezni.




Tűzállósági besorolás:

DIN 4102-12
ČSN 73 0895
STN 92 0205

A nyomvonal műszaki paraméterei

felfüggesztési pontok távolsága	max. 1200 mm
maximális terhelhetőség	6 kg/m
huzaltálcá oldalfalának magassága	60 mm
huzaltálcá szélessége	60 - 200 mm

Terméklista egy szerelési pontra

				oldal
DZZ/B	1	2	3	129
KPO 6	2	4	6	141

kábelgyártó	áramkábelek	besorolás [min]	adatkábelek	besorolás [min]	jegyzet
PRAKAB PRAŽSKÁ KABELOVNA, s. r. o.	PRAFlaDur 90	E90, P90-R, PS90	PRAFlaGuard F	E30, P30-R, PS30	16 mm ² kábelkeresztmetszetig
	PRAFlaDur	P15-R, PS15	-	-	16 mm ² kábelkeresztmetszetig
Reichle & De-Massari Czech, a. s.	1-CXKH-V	E60, P60-R, PS60	JXFE-V	E90, P90-R, PS90	16 mm ² kábelkeresztmetszetig
NKT, s. r. o.	NOPOVIC 90	E90, P90-R, PS90	-	-	10 mm ² kábelkeresztmetszetig

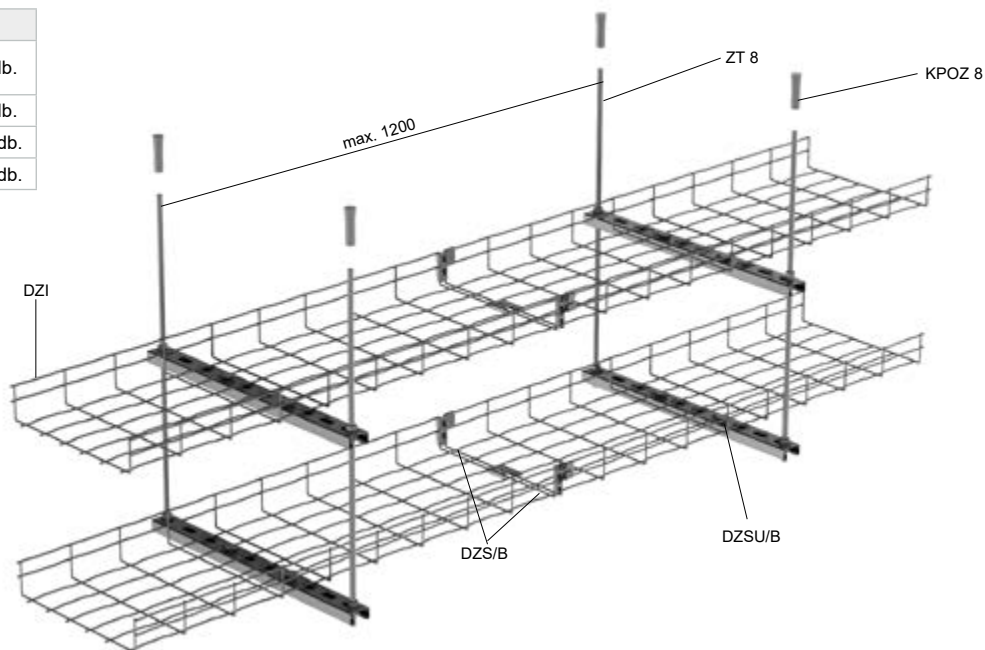
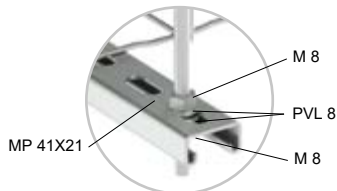
kábelgyártó	jegyzőkönyv száma	állapot száma
PRAKAB PRAŽSKÁ KABELOVNA, s. r. o.	FR 166-17-AUNS	JR-099-17-NURS
Reichle & De-Massari Czech, a. s.	PR-18-2.005	PK9-03-18-901-C-0
NKT, s. r. o.	FR 166-17-AUNS	JR-099-17-NURS

Integrált DZI összekötő elemmel ellátott huzaltálcák - oldalfal magassága 60 mm
mennyezeti rendszer menetes szárral és MP 41X21 szerelőprofilal

kg
10



dűbel terhelhetősége		
trapéz mennyezet	DSOS	12 kg/db.
beton	KBS 6X35	60 kg/db.
	KPOZ 8	100 kg/db.
I profil	US	250 kg/db.



A nem szabványos tartószerkezetek terhelhetősége 10 kg/m

A ZT 8 menetes szárat KPOZ 8 dűbellel kell a mennyezethez erősíteni. Az MP 41X21 szerelő profil a menetes szárra M 8 anya és PVL 8 alátét segítségével van rögzítve. A huzaltálcát DZSU/B csavarokkal kell óvatosan a szerelőprofilokhoz rögzíteni. A tűzállósági besorolásnak történő megfelelés érdekében DZS/B csavarokat kell használni.

A menekülési útvonalat a nyomvonalon 50 m-enként kell jelezni.

Tűzállósági besorolás: DIN 4102-12, ČSN 730895, STN 920205

A nyomvonal műszaki paraméterei	
felfüggesztési pontok távolsága	max. 1200 mm
maximális terhelhetőség	10 kg/m
huzaltálcá oldalfalának magassága	60 mm
huzaltálcá szélessége	60 - 400 mm (600 mm)

Terméklista egy szerelési pontra

				oldal
ZT 8	2	2	2	139
KPOZ 8	2	2	2	141
MP 41X21	1	2	3	134
M 8	4	8	12	140
PVL 8	4	8	12	140
DZSU/B	2	4	6	129
PVL 6	2	4	6	140

kábelgyártó	áramkábelek	besorolás [min]	adatkábelek	besorolás [min]	jegyzet
PRAKAB PRAŽSKÁ KABELOVNA, s. r. o.	PRAFlaDur 90	E60, P60-R, PS60	PRAFlaGuard F	E30, P30-R, PS30	-
	PRAFlaDur	E90, P90-R, PS90		E90, P90-R, PS90	huzaltálcá magassága 600 mm-ig
Klaus Faber AG	-	-	JE- H(St)H	E90, P90-R, PS90	-
Reichle & De-Massari Czech, a. s.	1-CXKH-V	E60, P60-R, PS60	JXFE-V	E90, P90-R, PS90	-
NKT, s. r. o.	NOPOVIC 90	E90, P90-R, PS90	-	-	-
ELKOND HHK, a. s.	1-CXKH-V	E90, P90-R, PS90	SHXKFH	E60, P60-R, PS60	10 mm ²
	NHXH-J	E30, P30-R, PS30	JE- H(St)H	E60, P60-R, PS60	kábelkeresztmetszetig
Zakłady Kablowe BITNER Sp. z o.o.	Bitflame 1000	E90, P90-R, PS90	HTKSH	E90, P90-R, PS90	huzaltálcá magassága 600 mm-ig
KABELOVNA KABEX, a. s.	CPDex 1-CHKE-V	E90, P90-R, PS90	CPDex JXFE-V	E30, P30-R, PS30	

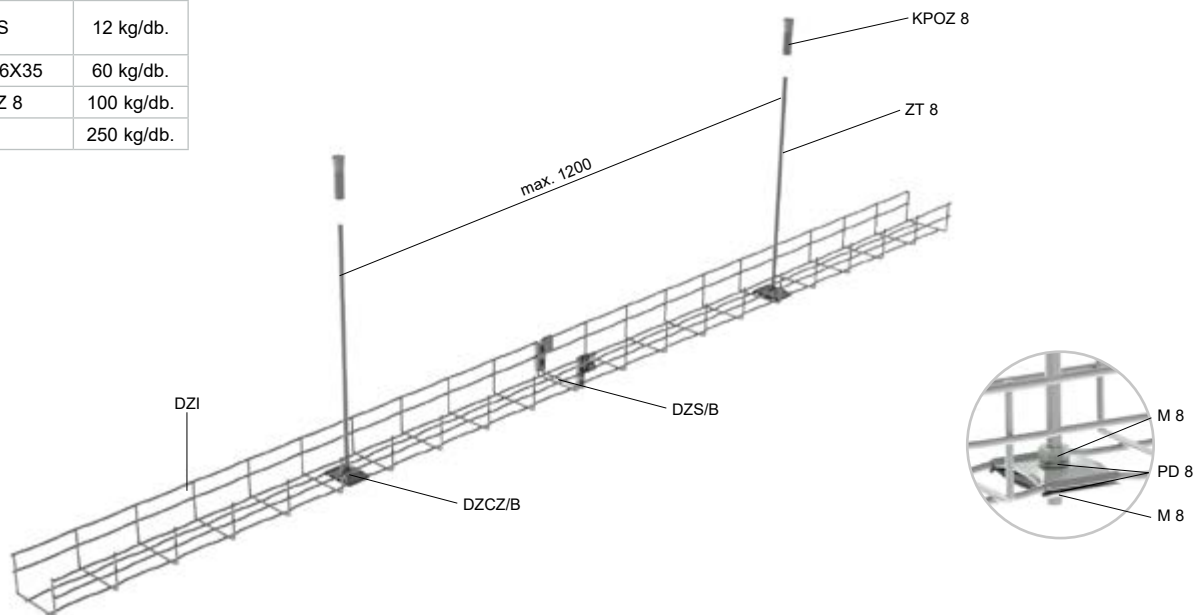
kábelgyártó	jegyzőkönyv száma	állapot száma
PRAKAB PRAŽSKÁ KABELOVNA, s. r. o.	FR-270-16-AUNS	JR-004-17-NURS
	FR-205-19-AUNS	JR-185-19-NURS
Klaus Faber AG	FR-270-16-AUNS	JR-004-17-NURS
Reichle & De-Massari Czech, a. s.	PR-18-2.005	PK9-03-18-901-C-0
NKT, s. r. o.	FR-166-17-AUNS	JR-099-17-NURS
ELKOND HHK, a. s.	FR-270-16-AUNS	JR-004-17-NURS
Zakłady Kablowe BITNER Sp. z o.o.	FR-205-19-AUNS	JR-185-19-NURS
KABELOVNA KABEX, a. s.		

Integrált DZI összekötő elemmel ellátott huzaltálcák - oldalfal magassága 60 rendszer DZCZ/B központi tartóval ellátott mennyezethez

kg
6



dűbel terhelhetősége		
trapéz mennyezet	DSOS	12 kg/db.
beton	KBS 6X35	60 kg/db.
	KPOZ 8	100 kg/db.
I profil	US	250 kg/db.



A nem szabványos tartószerkezetek terhelhetősége 6 kg/m

A ZT 8 menetes szárat tűzálló KPOZ 8 dübellel kell a mennyezethez erősíteni. Ennek a rendszernek a tartóeleme egy pár DZCZ/B központi tartó, amelyek két M 8 anyával és PD 8 alátéttel vannak a menetes szárra rögzítve. A tartókat mindig a tálca közepén, hosszanti irányban kell felszerelni. A tűzállósági besorolásnak történő megfelelés érdekében DZS/B csavarokat kell használni.

A menekülési útvonalat a nyomvonalon 50 m-enként kell jelezni.

Tűzállósági besorolás:

DIN 4102-12
ČSN 73 0895
STN 92 0205

A nyomvonal műszaki paraméterei	
felfüggesztési pontok távolsága	max. 1200 mm
maximális terhelhetőség	6 kg/m
huzaltálca oldalfalának magassága	60 mm
huzaltálca szélessége	100 - 200 mm

Terméklista egy szerelési pontra			
			oldal
ZT 8	1	1	139
KPOZ 8	1	1	141
DZCZ/B	2	4	130
PD 8	2	4	140
M 8	2	4	140

kábelgyártó	áramkábelek	besorolás [min]	adatkábelek	besorolás [min]	jegyzet
PRAKAB PRAŽSKÁ KABELOVNA, s. r. o.	-	-	PRAFlaGuard F	E90, P90-R, PS90	16 mm ² kábelkeresztmetszetig
Reichle & De-Massari Czech, a. s.	1-CXKH-V	E90, P90-R, PS90	JXFE-V	E90, P90-R, PS90	16 mm ² kábelkeresztmetszetig
NKT, s. r. o.	NOPOVIC 90	E90, P90-R, PS90	-	-	10 mm ² kábelkeresztmetszetig
ELKOND HHK, a. s.	1-CXKH-V	E30, P30-R, PS30	SHXKFH	E60, P60-R, PS60	10 mm ² kábelkeresztmetszetig

kábelgyártó	jegyzőkönyv száma	állapot száma
PRAKAB PRAŽSKÁ KABELOVNA, s. r. o.	FR 166-17-AUNS	JR-099-17-NURS
Reichle & De-Massari Czech, a. s.	PR-18-2.005	PK9-03-18-901-C-0
NKT, s. r. o.	FR 166-17-AUNS	JR-099-17-NURS
ELKOND HHK, a. s.	FR-270-16-AUNS	JR-004-17-NURS

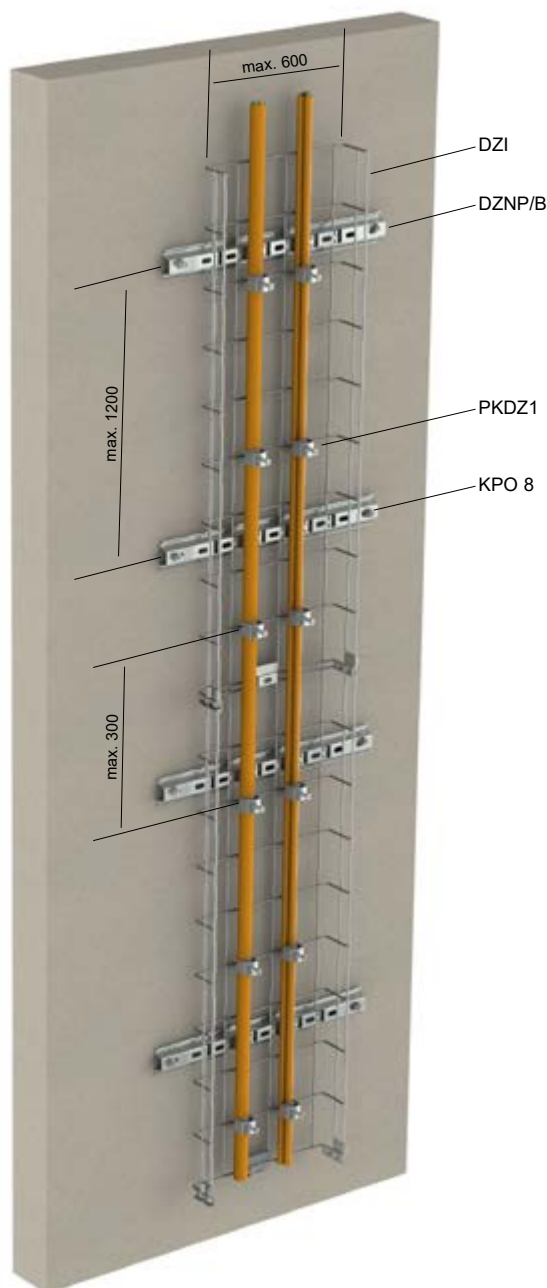


Huzaltálcák-DZI összekötő elemmel -függőleges nyomvonalra

kg
20

dűbel terhelhetősége

beton	KPO 8	100 kg/db.
-------	-------	------------




A nem szabványos tartószerkezetek terhelhetősége 20 kg/m

A huzaltálcá felhelyezése DZNP/B szerkezettel történik. A DZNP/B felhelyezéséhez KPO 8-as dűbelt használunk. Ha a kábeleket elhelyeztük a huzaltálcákban a kábeleket PKDZ1 bilincsekkel kell rögzíteni 300 mm-ként. Ha a függőleges kábel nyomvonal hossza több, mint 3500 mm. mentesítő könyököt vagy KPS kábelbilincsfedelelet kell használni. Függőleges elhelyezése esetén max. 3 kábel helyezhető be a PKDZ1-be.

A nyomvonal műszaki paraméterei

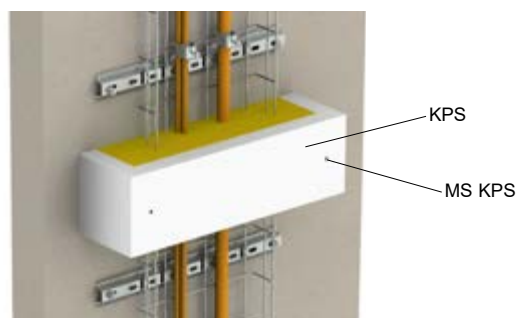
felfüggesztési pontok távolsága	max. 1200 mm
maximális terhelhetőség	20 kg/m
nyomvonal szintek távolsága	100 mm (minimális távolság a KPS fedél elhelyezéséhez)
huzaltálcá oldal falának magassága	60 mm
huzaltálcá szélessége	50 - 600 mm

Terméklista egy szerelési pontra

		oldal
DZNP/B	1	129
KPO 8	2	141
PKDZ1	a kábelek számának megfelelően	138

KPS- mentesítő könyök helyettesítése

A KPS kábelbilincsfedél (oldal [127](#)) a mentesítő könyök helyett használható. Amikor a KPS-t használjuk a tűzállósági idő 60 percre csökken.




kábelgyártó	áramkábelek	besorolás [min]	adatkábelek	besorolás [min]
PRAKAB PRAŽSKÁ KABELOVNA, s. r. o.	Prafladur	E30, P45-R, PS 45	PRAFlaGuard F	E30, P30-R, PS30
NKT s.r.o	NOPOVIC	E90, P90-R, PS90	—	—

kábelgyártó	jegyzőkönyv száma	állapot száma
NKT s.r.o	FR-246-21-AUNS	JR-104-21-NURS
PRAKAB PRAŽSKÁ KABELOVNA, s. r. o.		

Az alábbiak megfelelő tanúsítvány: ČSN 730895, STN 920205

A tűzállósági értékek a megfelelő PH 90-R, PH 60-R és PH 30-R, PH15-R besorolásra vonatkoznak.

 függőleges elhelyezés

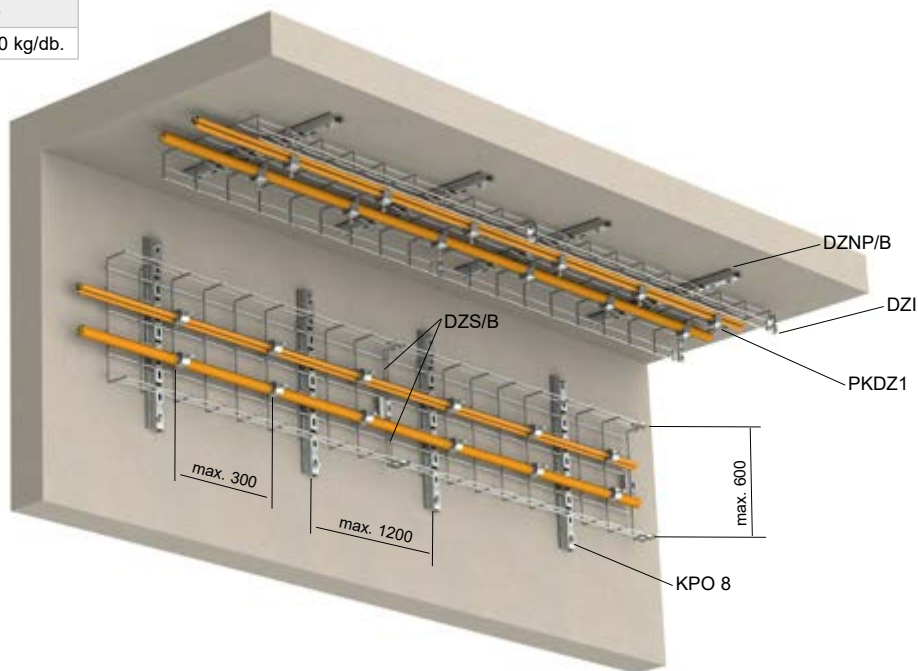
Integrált DZI összekötő elemmel ellátott huzaltálcák - oldalfal magassága 60 rendszer DZNP/B tartóval ellátott mennyezeti és fali elhelyezéshez

kg
20



dübel terhelhetősége

beton	KPO 8	100 kg/db.
-------	-------	------------



A nem szabványos tartószerkezetek terhelhetősége 20 kg/m

A DZNP/B szerelőprofil KPO 8 -as dübellel erősíthetjük a falhoz vagy a mennyezethez. A kábelek a tálcában max. 300mm-ként vannak rögzítve PKDZ1 bilincsekkel. A DZNP/B maximális függesztési távolsága 1200 mm. A felfüggesztéseket DZS/B csavarral kell megoldani (a tálca szélességétől függően).

Tűzállósági besorolás:

DIN 4102-12
ČSN 73 0895
STN 92 0205

A nyomvonal műszaki paraméterei

felfüggesztési pontok távolsága	max. 1200 mm
maximális terhelhetőség	20 kg/m
huzaltálca oldalfalának magassága	60 mm
huzaltálca szélessége	50 - 600 mm

Terméklista egy szerelési pontra

			oldal
DZNP	1	1	129
KPO 8	2	2	141
PKDZ1	a kábelek számának megfelelően		138

kábelgyártó	áramkábelek	besorolás [min]	adatkábelek	besorolás [min]
PRAKAB PRAŽSKÁ KABELOVNA, s. r. o.	Prafladur	E30, P45-R, PS 45	PRAFlaGuard F	E30, P30-R, PS30
NKT s.r.o	NOPOVIC 1-CXKH-V	E90, P90-R, PS90	—	—

kábelgyártó	jegyzőkönyv száma	állapot száma
NKT s.r.o	FR-246-21-AUNS	JR-104-21-NURS
PRAKAB PRAŽSKÁ KABELOVNA, s. r. o.		



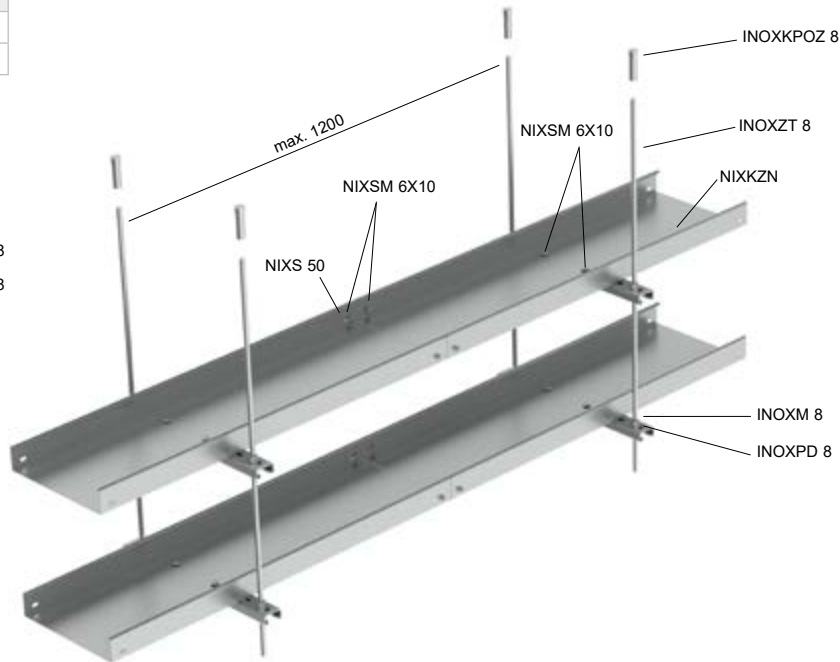
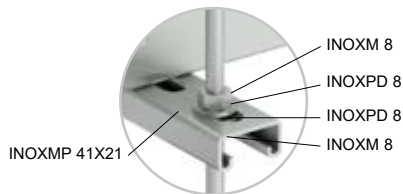
ACÉL CSÖVEK
ÖSSZESZERELÉS

**MARS kábeltálca-NIXKZN- oldalfal magassága 50-lemezvastagság 0,8 mm-mennyezeti szerelés
menetes szárral és INOXMP 41X21 szerelőprofilal**


10

dübel terhelhetősége

beton	INOXKPOZ 8	100 kg/db.
I profil	US	250 kg/db.


A nem szabványos tartószerkezetek terhelhetősége 10 kg/m

Az INOXZT 8 menetes szárat a mennyezetre felfüggesztjük az INOXKPOZ 8- as dübellel. Az INOXMP 41X21 szerelőprofil a menetes szárhoz kapcsolódik és amihez az INOXPD 8 alátétet és INOXM 8 anyagát használunk. A felfüggesztési pontok max. távolsága 1200 mm. A NIXKZN kábeltálca az INOXMP 41X21 szerelőprofilhoz kapcsolódik melyhez NIXSM 6X10 csavart és INOXPVL 6 alátétet használunk. Lehetőség van két kábeltálca elhelyezésére is egymás mellett max. 500 mm távolságig.

A menekülési útvonalat a nyomvonalon 50 m-enként kell jelezni.

Tűzállósági besorolás:

DIN 4102-12
ČSN 73 0895
STN 92 0205

A nyomvonal műszaki paraméterei

felfüggesztési pontok távolsága	max. 1200 mm
maximális terhelhetőség	10 kg/m
kábeltálca oldalfalának magassága	50 mm
kábeltálca szélessége	62 - 250 mm
kábeltálca lemezvastagsága	0,8 mm

Terméklista egy szerelési pontra

				oldal
INOXZT 8	2	2	2	159
INOXKPOZ 8	2	2	2	158
INOXMP 41X21	1	2	3	157
INOXM 8	4	8	12	158
INOXPD 8	4	8	12	158
NIXSM 6X10	2	4	6	159
INOXPVL 6	2	4	6	158

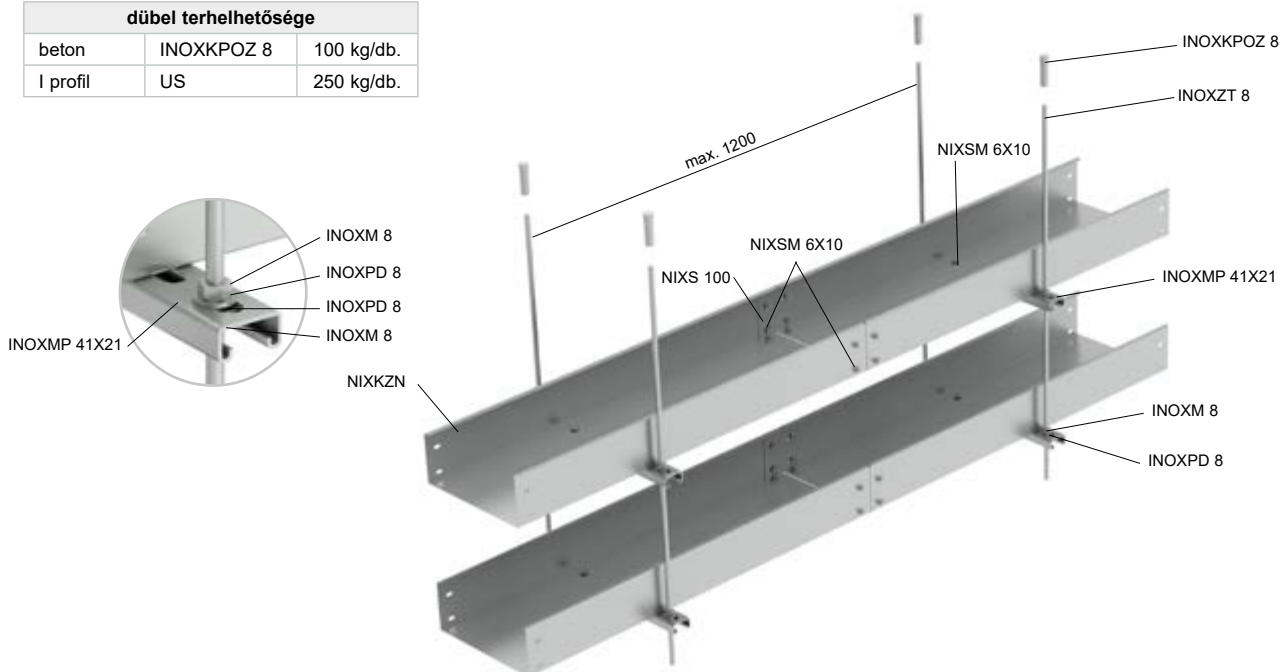
kábelgyártó	Sz.	áramkábelek	besorolás [min]	adatkábelek	besorolás [min]
Kabelovna KABEX, a. s.	-	CPDeX 1-CHKE-V	E90, P90-R, PS90	CPDeX JCXFE-V	E90, P90-R, PS90
PRAKAB PRAŽSKÁ KABELOVNA, s. r. o.	-	Prafladur	E90, P90-R, PS90	Praflaguard	E90, P90-R, PS90
NKT s.r.o	-	NOPOVIC 1-CXKH-V	E60, P60-R, PS60	-	-

kábelgyártó	Sz.	jegyzőkönyv száma	állapot száma
Kabelovna KABEX, a. s.	-	FR-153-20-AUNS	JR-149-20-NURS
PRAKAB PRAŽSKÁ KABELOVNA, s. r. o.	-		
NKT s.r.o	-	FR-246-21-AUNS	JR-104-21-NURS


**MARS - NIXKZN kábeltálcák - oldalfal magassága 100 - fémlemez vastagsága 1,00 mm
mennyezeti rendszer menetes szárral és INOXMP 41X21 szerelőprofilal**

20


dűbel terhelhetősége		
beton	INOXKPOZ 8	100 kg/db.
I profil	US	250 kg/db.


A nem szabványos tartószerkezetek terhelhetősége 20 kg/m

Az INOXZT 8 menetes szárat tűzálló INOXKPOZ 8 dűbellel kell a mennyezethez erősíteni. Az INOXMP 41X21 szerelő profil a menetes szárra INOXM 8 anya és INOXPD 8 alátét segítségével van rögzítve.

A kábelfüggesztő bilincsek maximális távolsága 1200 mm. A NIXKZN kábeltálcákat NIXSM 6X10 csavarokkal és INOXPVL 6 alátétekkel kell óvatosan az INOXMP 41X21 szerelőprofilokhoz rögzíteni. Két kábeltálca helyezhető el egymás mellett, maximum 500 mm teljes szélességben.

A menekülési útvonalat a nyomvonalon 50 m-enként kell jelezni.

Tűzállósági besorolás:

DIN 4102-12
ČSN 73 0895
STN 92 0205

A nyomvonal műszaki paraméterei	
felfüggesztési pontok távolsága	max. 1200 mm
maximális terhelhetőség	20 kg/m
kábeltálca oldalfalának magassága	100 mm
kábeltálca szélessége	125 - 500 mm
kábeltálca lemezvastagsága	1,0 mm

	Terméklista egy szerelési pontra			oldal
INOXZT 8	2	2	2	159
INOXKPOZ 8	2	2	2	158
INOXMP 41X21	1	2	3	157
INOXM 8	4	8	12	158
INOXPD 8	4	8	12	158
INOXSM 6X10	2	4	6	159
INOXPVL 6	2	4	6	158

kábelgyártó	Sz.	áramkábelek	besorolás [min]	adatkábelek	besorolás [min]
PRAKAB PRAŽSKÁ KABELOVNA, s. r. o.	-	Prafladur	E60, P60-R, PS60	PRAFlaGuard F	E60, P60-R, PS60
Kabelovna Kabex, a. s.	-	CPDeX 1-CHKE-V	E30, P30-R, PS30	CPDex JCXFE-V	E30, P30-R, PS30
Tele-Fonika Kable S. A.	-	Flame-X 950 (N)HXH	E60, P60-R, PS60	HTKSH	E90, P90-R, PS90
NKT s.r.o	-	NOPOVIC 1-CXKH-V	E90, P90-R, PS90	-	-

kábelgyártó	Sz.	jegyzőkönyv száma	állapot száma
PRAKAB PRAŽSKÁ KABELOVNA, s. r. o.	-	FR-246-21-AUNS	JR-104-21-NURS
NKT s.r.o	-		
Kabelovna Kabex, a. s.	-	FR-153-20-AUNS	JR-150-20-NURS
Tele-Fonika Kable S. A.	-		

**NEM SZABVÁNYOS
TARTÓSZERKEZETEK**

KÁBELBILINCSEK



ACÉL CSÖVEK

MŰANYAG CSÖVEK

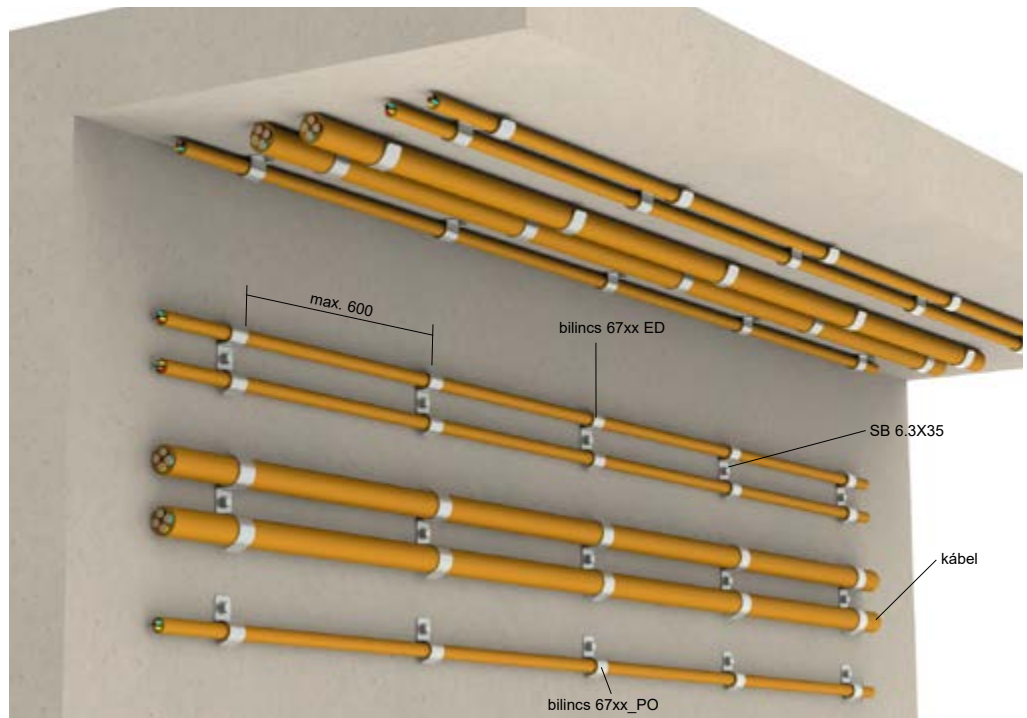
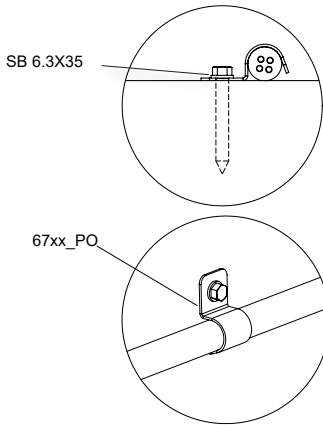
TARTÓ SÍNEK

PARAPET CSATORNÁK

ÉS EGYEBEK

**67xx_PO önálló kábelrögzítő bilincsek
kábelbilincs rendszer - elhelyezés falon vagy mennyezeten**


dűbel terhelhetősége		
beton	SB 6.3X35	362 kg/db.
	KPO 6	100 kg/db.
pórusbeton	KHP + SB 6.3X45 KHP + KVP	4 kg/db.
fém lemez- csavar	STP 4.2X13	2 kg/db.
szögek	KHB, KHO	felszálló vezeték


Nem szabványos tartószerkezet

A nem szabványos teherhordó szerkezet fő eleme a 6706 -6725 sorozatú kábelbilincs, amely az aljzatbetonhoz SB 6.3X35 vagy SB 6.3X45 típusú tűzálló csavarokkal van hozzáerősítve. A csavarozás helyén 5 mm átmérőjű furatokat kell fúrni a betonba. A kábelbilincsek méretét a kábel átmérőjének megfelelően szükséges kiválasztani. Csak egyetlen megfelelő átmérőjű kábel húzható be egy egyoldalú bilincsbe. Kétoldalú bilincsekbe két megfelelő átmérőjű kábel is behúzható. Két 6706 - 6725 típusú csőbilincs felszerelésével egy csavar alá két kábel elhelyezésére is lehetőség van. A bilincsek függőleges nyomvonalon is alkalmazhatóak. Mikor a függőleges nyomvonalon hosszabb, mint 3500 mm mentesítő könyököt vagy KPS kábelbilincsfedelet kell használni.

A lyuk nélküli bilincshez szögbelövő pisztolyt használjunk.

A menekülési útvonalat a nyomvonalon 50 m-enként kell jelezni.

Tűzállósági besorolás: DIN 4102-12, ČSN 730895, STN 920205

A nyomvonal műszaki paraméterei	
felfüggesztési pontok távolsága	max. 600 mm
maximális terhelhetőség	a kábel terhelése

Terméklista egy szerelési pontra				
				oldal
67xx_PO, POGMT, POBD	1	1	-	136
6716ED_PO, POGMT	-	-	1	136
SB 6.3X35	1	-	1	142
STP 4.2X13 (fém lemezcsavar)	1	-	1	143
KHP 8X38 + SB 6.3X45 (pórusbeton)	1	-	1	142
KHP + KVP (pórusbeton)	1	-	1	142
KHB (beton szögek)	-	1	-	151
KHO (acél szögek)	-	1	-	151

kábelgyártó	Sz.	áramkábelek	besorolás [min]	adatkábelek	besorolás [min]
PRAKAB PRAŽSKÁ KABELOVNA, s. r. o.	1	PRAFlaDur 90	E90, P90-R, PS90	PRAFlaGuard F	E90, P90-R, PS90
	2	PRAFlaDur	E90, P90-R, PS90		
Reichle & De-Massari Czech, a. s.	-	1-CXKH-V	E90, P90-R, PS90	JXFE-V	E90, P90-R, PS90
Klaus Faber AG	-	(N)HXH	E60, P60-R, PS60	JE- H(St)H	E90, P90-R, PS90
ELKOND HHK, a. s.	-	1-CXKH-V	E90, P90-R, PS90	SHXKFH-V	E90, P90-R, PS90
Zaklady Kablowe BITNER Sp. z o.o.	-	Bitflame 1000	E90, P90-R, PS90	HTKSH	E60, P60-R, PS60
KABELOVNA KABEX, a. s.	-	CPDex 1-CHKE-V	E90, P90-R, PS90	CPDex JCXFE-V	E30, P30-R, PS30
NKT s.r.o	-	NOPOVIC 1-CXKH-V	E60, P60-R, PS60	-	-

kábelgyártó	Sz.	jegyzőkönyv száma	állapot száma
PRAKAB PRAŽSKÁ KABELOVNA, s. r. o.	1	FR-228-15-AUNS	PK9-03-17-913-C-3
	2	FR-217-18-AUNS	JR-155-18-NURS
Reichle & De-Massari Czech, a. s.	-	FR-104-18-AUNS	JR-105-18-NURS
Klaus Faber AG	-	FR-270-16-AUNS	JR-004-17-NURS
ELKOND HHK, a. s.	-		
Zaklady Kablowe BITNER Sp. z o.o.	-	FR-205-19-AUNS	JR-185-19-NURS
KABELOVNA KABEX, a. s.	-		
NKT s.r.o	-	FR-246-21-AUNS	JR-104-21-NURS



két bilincs egy csavarral

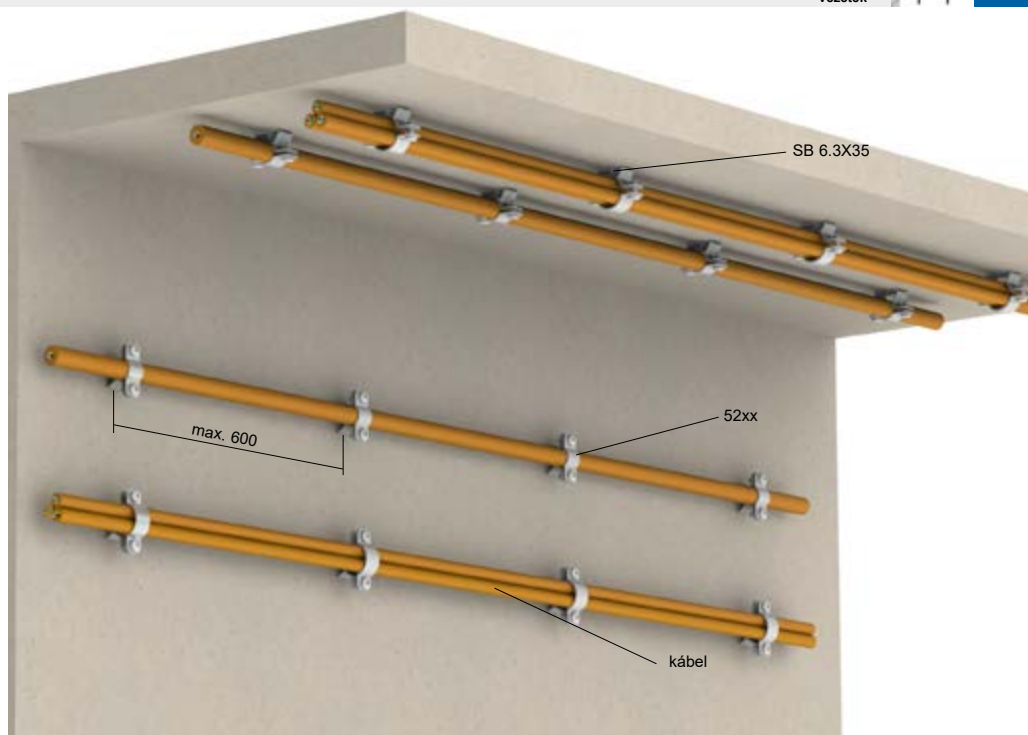
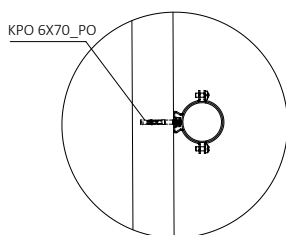
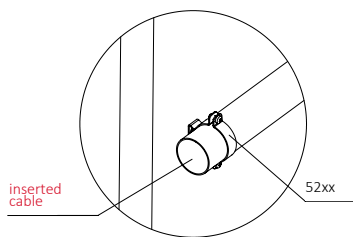

 szögbelövő
(oldal [150](#))

OMEGA 52xx kábelrögzítő bilincsek

OMEGA kábelrögzítő bilincsrendszer - elhelyezés falon vagy mennyezeten




dűbel terhelhetősége		
beton	SB 6.3X35	362 kg/db.
	KPO 6	100 kg/db.
pórusbeton	KHP + SB 6.3X45	4 kg/db.



Nem szabványos tartószerkezet

A szerkezet OMEGA típusú 52xx sorozatú bilincseket tartalmaz, amelyek SB 6.3X35 csavarokkal 600 mm-es távolságra vannak elhelyezve egymástól. A csavarozás helyén 5 mm átmérőjű furatokat kell fúrni a betonba vagy szilárd téglafalba. A bilincseket KPO 6 dübelekkel is lehet rögzíteni. A kábeleket a már beépített bilincsekbe kell helyezni. A fő elem alapanyagának azonban meg kell felelnie a tűzállóság fenntarthatósága feltételeinek. Az OMEGA bilincseket menetes szárákhoz is lehet rögzíteni. Ez akkor tanácsos, ha a tartófalak hőszigeteléssel vannak ellátva. A menetes szárákat a hőszigetelésen keresztül közvetlenül az épületszerkezetre rögzítik, amelynek funkciómegtartása tűz esetén bizonyított.

A porózus betonhoz történő rögzítéshez egy KHP dübel is használható SB 6.3X45 csavarral.

A menekülési útvonalat a nyomvonalon 50 m-enként kell jelezni.

Tűzállósági besorolás: DIN 4102-12, ČSN 730895, STN 920205

A nyomvonal műszaki paraméterei	
rögzítési pontok távolsága	max. 600 mm
maximális terhelhetőség	a beillesztett kábel szerint (max. 3 kábel egy bilincsből)

Terméklista egy szerelési pontra		
		oldal
52xx	1	137
SB 6.3X35 (KPO 6)	1	142
KHP + SB 6.3X45	1	142

kábelgyártó	Sz.	áramkábelek	besorolás [min]	adatkábelek	besorolás [min]
PRAKAB PRAŽSKÁ KABELOVNA, s. r. o.	1	PRAFlaDur 90	E90, P90-R, PS90	PRAFlaGuard F	E90, P90-R, PS90
	2	PRAFlaDur	E90, P90-R, PS90		
Reichle & De-Massari Czech, a. s.	-	1-CXKH-V	E90, P90-R, PS90	JXFE-V	E90, P90-R, PS90
Klaus Faber AG	-	(N)HXH	E30, P30-R, PS30	JE- H(St)H	E90, P90-R, PS90
KABELOVNA KABEX, a. s.	-	CPDex 1-CHKE-V	E90, P90-R, PS90	CPDex JCXFE-V	E60, P60-R, PS60

kábelgyártó	Sz.	jegyzőkönyv száma	állapot száma
PRAKAB PRAŽSKÁ KABELOVNA, s. r. o.	1	FR-228-15-AUNS	PK9-03-17-913-C-3
	2	FR-217-18-AUNS	JR-155-18-NURS
Reichle & De-Massari Czech, a. s.	-	FR-104-18-AUNS	JR-105-18-NURS
Klaus Faber AG	-	FR-270-16-AUNS	JR-004-17-NURS
KABELOVNA KABEX, a. s.	-	FR-205-19-AUNS	JR-185-19-NURS

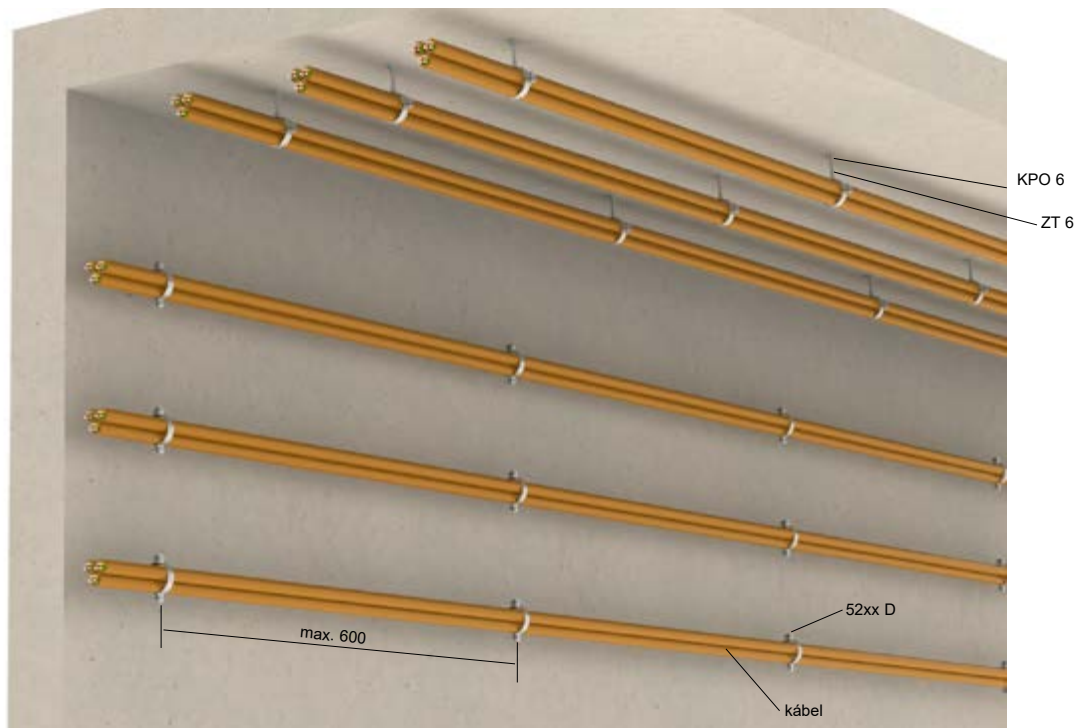
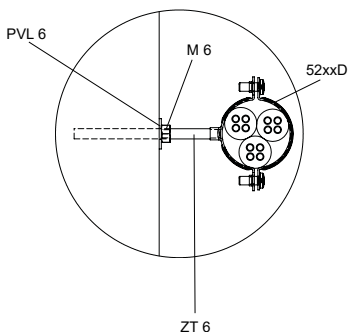


DOBRMAN 52xx D kábelrögzítő bilincs

DOBRMAN kábelrögzítő bilincsrendszer - elhelyezés falon vagy mennyezet



dűbel terhelhetősége		
beton	KPO 6	100 kg/db.
	KPOZ 6 + ZT 6	80 kg/db.
pórusbeton	KHP + SVD	5 kg/db.



Nem szabványos tartószerkezet

A szerkezet DOBRMAN típusú 52xx D típusú bilincsekre épül, amelyek a ZT 6 vagy KPO 6 csavarokkal vannak felszerelve, legfeljebb 600 mm távolságban egymástól. A KPO 6-ot 5 mm átmérőjű furatokba kell kalapálni, betonba vagy szilárd téglafalba. A kábeleket a már beépített bilincsekbe kell helyezni. A fő elem alapanyagának azonban meg kell felelnie a tűzállóság fenntarthatósága feltételeinek. Az DOBRMAN bilincseket menetes szárhoz is lehet rögzíteni. Ez akkor tanácsos, ha a tartófalak hőszigeteléssel vannak ellátva. A menetes szárat a hőszigetelésen keresztül közvetlenül az épületszerkezetre rögzítik, amelynek funkciómegtartása tűz esetén bizonyított. A nyomvonal felszálló kábelnyomvonalként használható.

A KHP dűbel az SVD csavarral porózus betonhoz történő rögzítésre szolgál

A menekülési útvonalat a nyomvonalon 50 m-enként kell jelezni.

Tűzállósági besorolás:

DIN 4102-12
ČSN 730895
STN 920205

A nyomvonal műszaki paraméterei	
rögzítési pontok távolsága	max. 600 mm
maximális terhelhetőség	bilincsenként maximum 3 kábel

Terméklista egy szerelési pontra		
	oldal	
52xx D	1	137
KPO 6	1	141
KPOZ 6 + ZT 6	1	141 + 139

kábelgyártó	Sz.	áramkábelek	besorolás [min]	adatkábelek	besorolás [min]
PRAKAB PRAŽSKÁ KABELOVNA, s. r. o.	1	PRAFlaDur 90	E90, P90-R, PS90	PRAFlaGuard F	E90, P90-R, PS90
	2	PRAFlaDur	E90, P90-R, PS90		
Klaus Faber AG	-	NH(X)H-J	E90, P90-R, PS90	JE- H(St)H	E90, P90-R, PS90
ELKOND HHK, a. s.	-	1-CXKH-V	E90, P90-R, PS90	SHXKFH-V	E90, P90-R, PS90

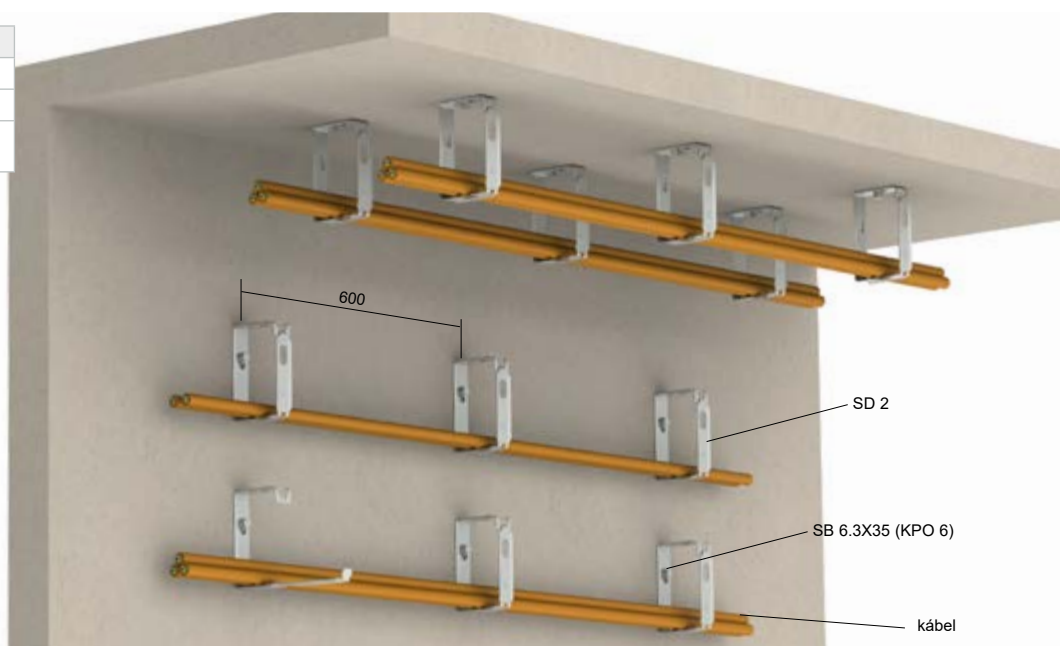
kábelgyártó	Sz.	jegyzőkönyv száma	állapot száma
PRAKAB PRAŽSKÁ KABELOVNA, s. r. o.	1	FR-228-15-AUNS	PK9-03-17-913-C-3
	2	FR-217-18-AUNS	JR-155-18-NURS
Klaus Faber AG	-	FR-270-16-AUNS	JR-004-17-NURS
ELKOND HHK, a. s.	-		

SD 2 csoportosított kábeltartó csoportosított tartószerkezet falhoz vagy mennyezethez



2,5 - 6


dűbel terhelhetősége		
beton	SB 6.3X35	362 kg/db.
	KPO 6	100 kg/db.
pórusbeton	KHP + SB 6.3X45	4 kg/db.



A nem szabványos tartószerkezetek terhelhetősége 6 kg/m


A szerkezet egy SB 6.3X35 betoncsavarokkal vagy KPO 6 dübelekkel rögzített SD 2 csoportosított tartóelemet tartalmaz. A csoportosított konzolok távolsága legfeljebb 600 mm lehet egymástól. Kábeleket a maximális megengedett terhelésig lehet telepíteni.

A többkábeles SD 2 tartóelemekből álló szerkezet csak vízszintes nyomvonalakhoz használható.

A porózus betonhoz történő rögzítéshez egy KHP dübel is használható SB 6.3X45 csavarral.

A menekülési útvonalat a nyomvonalon 50 m-enként kell jelezni.

A nyomvonal műszaki paraméterei	
rögzítési pontok távolsága	300 mm vagy 600 mm.
maximális terhelhetőség	4,5 - 6 kg/m (adatkábelek 2,5 kg/m)

Terméklista egy szerelési pontra		
		oldal
SD 2	1	137
SB 6.3X35	1	142

30 cm. távolságnál

kábelgyártó	áramkábelek	besorolás [min]	adatkábelek	besorolás [min]	terhelés
PRAKAB PRAŽSKÁ KABELOVNA, s. r. o.	Prafladur 90	E90, P90-R, PS90	PRAFlaGuard F	E90, P90-R, PS90	5 kg/m
KABELOVNA KABEX, a. s.	1-CSKE-V	P15-R	JCSFE-V	P15-R	
PRAKAB PRAŽSKÁ KABELOVNA, s. r. o. **	Prafladur	E30, P30-R, PS30	-	-	6 kg/m
Klaus Faber AG	(N)HXH-J	P15-R	-	-	6 kg/m

60 cm. távolságnál

kábelgyártó	áramkábelek	besorolás [min]	adatkábelek	besorolás [min]	terhelés
PRAKAB PRAŽSKÁ KABELOVNA, s. r. o.	PRAFlaDur	E30, P30-R, PS30	PRAFlaGuard F	E60, P60-R, PS60	6 kg/m
Reichle & De-Massari Czech, a. s.	1-CXKH-V	E30, P30-R, PS30	JXFE-V	E60, P60-R, PS60	6 kg/m
NKT, s. r. o.	NOPOVIC 90	E30, P45-R, PS30	-	-	5 kg/m
Zakłady Kablowe BITNER Sp. z o.o.	Bitflame 1000	E30, P30-R, PS30	-	-	4,5 kg/m
KABELOVNA KABEX, a. s.	CPDex 1-CHKE-V	E90, P90-R, PS90	-	-	4,5 kg/m**
Technokabel**	NHXH-J	E30, P30-R, PS30	-	-	5 kg/m
Tele-Fonika Kable S. A.	Flame-X 950 (N)HXH	E30, P30-R, PS30	HTKSH	E30, P45-R, PS45	5 kg/m
NKT s.r.o	NOPOVIC 1-CXKH-V	E60, P60-R, PS60	-	-	5 kg/m

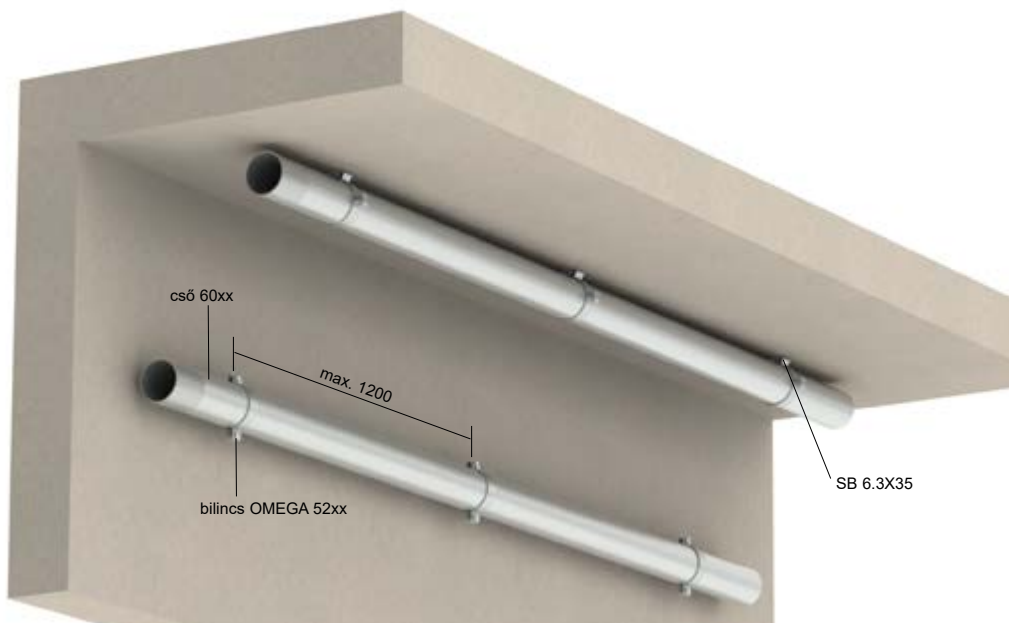
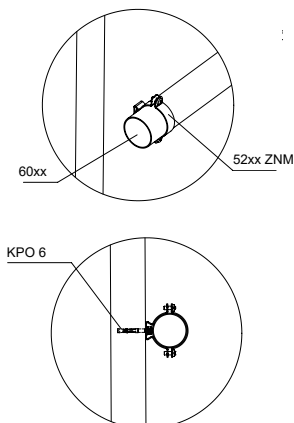
kábelgyártó	jegyzőkönyv száma	állapot száma
Reichle & De-Massari Czech, a. s.	FR-104-18-AUNS	JR-105-18-NURS
NKT, s. r. o.	FR-217-18-AUNS	JR-155-18-NURS
	FR-246-21-AUNS	JR-104-21-NURS
Zakłady Kablowe BITNER Sp. z o.o.	FR-205-19-AUNS	JR-185-19-NURS
Technokabel	FR-153-20-AUNS	JR-149-20-NURS
Tele-Fonika Kable S. A.		
KABELOVNA KABEX, a. s.	PK-03-17-913-C-2	
PRAKAB PRAŽSKÁ KABELOVNA, s. r. o.		
Klaus Faber AG		

** kábel átmérő max. 16 mm²

Tűzállósági besorolás:
DIN 4102-12
ČSN 73 0895
STN 92 0205

60xx acélcső
acélcső rendszer - vízszintes elhelyezés falon vagy mennyezeten


dűbel terhelhetősége		
beton	SB 6.3X35	362 kg/db.
	KPO 6	100 kg/db.
pórusbeton	KHP + SB 6.3X35	4 kg/db.
	KHP + KVP	4 kg/db.


Nem szabványos tartószerkezet

A tartószerkezet fő eleme a 60xx sorozatú acélcső, amely az aljathoz OMEGA típusú csőbilincsekkel van hozzáerősítve. Az OMEGA típusú 52xx csőbilincseket SB 6.3X35 csavarokkal kell a betonhoz rögzíteni. A csavarozás helyén 5 mm átmérőjű furatokat kell fúrni a betonba. A csőbilincsek rögzítéséhez KPO 6 dübeleket lehet használni. A falra felerősített csőbilincsekbe rögzíteni kell a tűzálló acélcsöveket, amelyekbe be lehet húzni a megfelelő átmérőjű kábelt. A felerősített csőbilincsek maximális távolsága 1200 mm. Egy csőhöz egy kábel használható.

ČSN csövek csatlakozásához külön toldó rendelése szükséges, amelyre le kell cserélni a kiszállított összekötő elemeket. Az alumínium összekötő elemeket acél megfelelőjükre kell cserélni (pl. könyökök).

Függőleges nyomvonalak kiépítéséhez nem használható csőrendszer.

A menekülési útvonalat a nyomvonalon 50 m-enként kell jelezni.

Tűzállósági besorolás:

DIN 4102-12
 ČSN 73 0895
 STN 92 0205

A nyomvonal műszaki paraméterei	
rögzítési pontok távolsága	max. 1200 mm
maximális terhelhetőség	csak egy kábel

Terméklista egy szerelési pontra		
		oldal
52xx	1	137
SB 6.3X35 (KPO 6)	1	142
KHP + SB 6.3X45	1	142
KHP + KVP	1	142

kábelgyártó	áramkábelek	besorolás [min]	adatkábelek	besorolás [min]
PRAKAB PRAŽSKÁ KABELOVNA, s. r. o.	PRAFlaDur	E60, P60-R, PS60	PRAFlaGuard F	E60, P60-R, PS60
Kabelovna Kabex, a. s.	CPDex 1-CHKE-V	E60, P60-R, PS60	JCXFE-V	E60, P60-R, PS60

kábelgyártó	jegyzőkönyv száma	állapot száma
PRAKAB PRAŽSKÁ KABELOVNA, s. r. o.	FR-172-10-AUNS	PK9-03-17-913-C-3
Kabelovna Kabex, a. s.	FR-139-09-AUNS	PK9-03-17-913-C-3
	FR-153-20-AUNS	JR-149-20-NURS

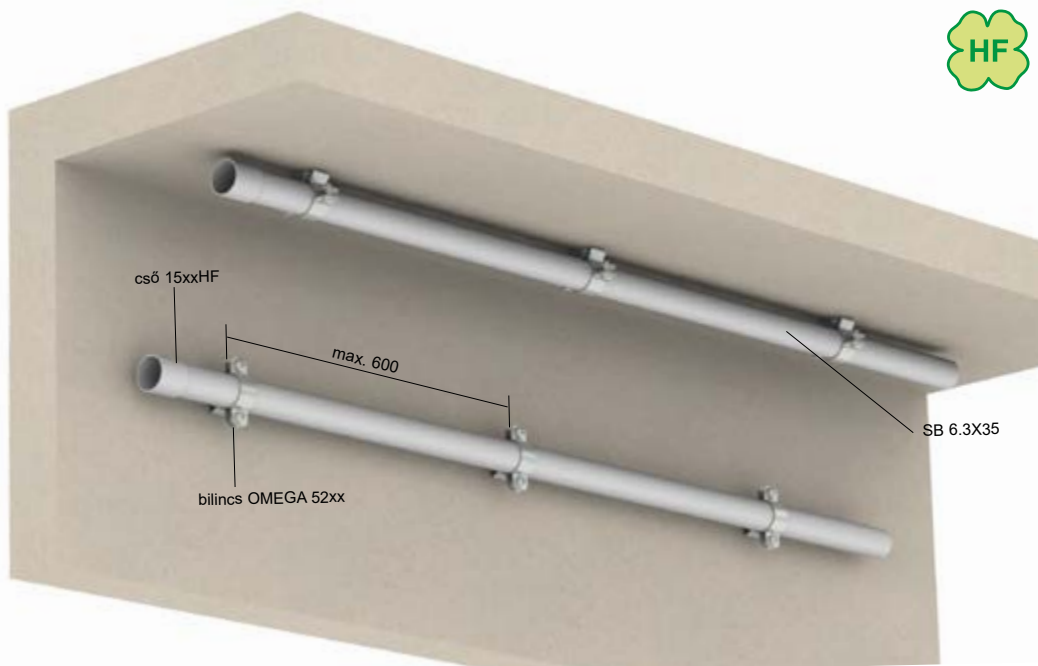
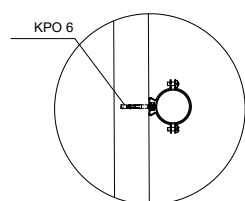
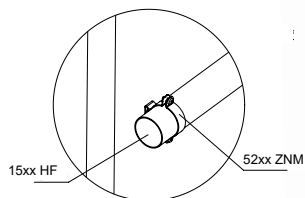
Optikai kábelek:

kábelgyártó	kábel típusa	besorolás [min]	jegyzet
Kabelovna Kabex, a. s.	CPDeX® Optex® J/A-WQ(ZN)HH 12E9/125-V /h/P90-R/	P30-R	6040 csőhöz

Halogénmentes szilárd védőcsövek 15xx HF vízszintes elhelyezés OMEGA bilincsekkel falon vagy mennyezeten




dűbel terhelhetősége		
beton	SB 6.3X35	362 kg/db.
	KPO 6	100 kg/db.
pórusbeton	KHP + SB 6.3X35	4 kg/db.
	KHP + KVP	4 kg/db.



Nem szabványos tartószerkezet

A tartószerkezet fő eleme a 15xxHF (40xxHF, 80xxHF) szilárd, halogénmentes cső, amely az aljzathoz OMEGA típusú csőbilincsekkel van hozzáerősítve. Az OMEGA típusú 52xx csőbilincseket SB 6.3X35 csavarokkal kell a betonhoz rögzíteni. A csavarozás helyén 5 mm átmérőjű furatokat kell fúrni a betonba. A csőbilincsek rögzítéséhez KPO 6 dűbeleket lehet használni. A falra felerősített csőbilincsekbe rögzíteni kell a szilárd halogénmentes csövet, amelyekbe be lehet húzni a megfelelő átmérőjű kábelt. A felerősített csőbilincsek maximális távolsága 600 mm.

Függőleges nyomvonalak kiépítéséhez nem használható csőrendszer.

A menekülési útvonalat a nyomvonalon 50 m-enként kell jelezni.


Tűzállósági besorolás:

DIN 4102-12
ČSN 730895
STN 920205

A nyomvonal műszaki paraméterei

rögzítési pontok távolsága	max. 600 mm
maximális terhelhetőség	csak egy kábel

Terméklista egy szerelési pontra

		oldal
52xx	1	137
SB 6.3X35 (KPO 6)	1	142
KHP + SB 6.3X45	1	142
KHP + KVP	1	142

kábelgyártó	áramkábelek	besorolás [min]	adatkábelek	besorolás [min]	jegyzet
PRAKAB PRAŽSKÁ KABELOVNA, s. r. o.	PRAFlaDur	E90, P90-R, PS90	PRAFlaGuard F	E90, P90-R, PS90	maximum 3 db. kábel a csőben, kábel átmérője 16 mm ² max.
Reichle & De-Massari Czech, a. s.	1-CXKH-V	E60, P60-R, PS60	JXFE-V	E90, P90-R, PS90	csőenként csak egyetlen kábel
KABELOVNA KABEX, a. s.	CPDex 1-CHKE-V	E90, P90-R, PS90	CPDex JXFE-V	E30, P45-R, PS45	csőenként csak egyetlen kábel
NKT s.r.o	NOPOVIC 1-CXKH-V	E90, P90-R, PS90	-	-	csőenként csak egyetlen kábel

kábelgyártó	jegyzőkönyv száma	állapot száma
PRAKAB PRAŽSKÁ KABELOVNA, s. r. o.	FR-104-14-AUNS	PK9-03-17-913-C-3
	FR-205-19-AUNS	JR-185-19-NURS
Reichle & De-Massari Czech, a. s.	FR-104-18-AUNS	JR-105-18-NURS
KABELOVNA KABEX, a. s.	FR-205-19-AUNS	JR-185-19-NURS
NKT s.r.o	FR-246-21-AUNS	JR-104-21-NURS

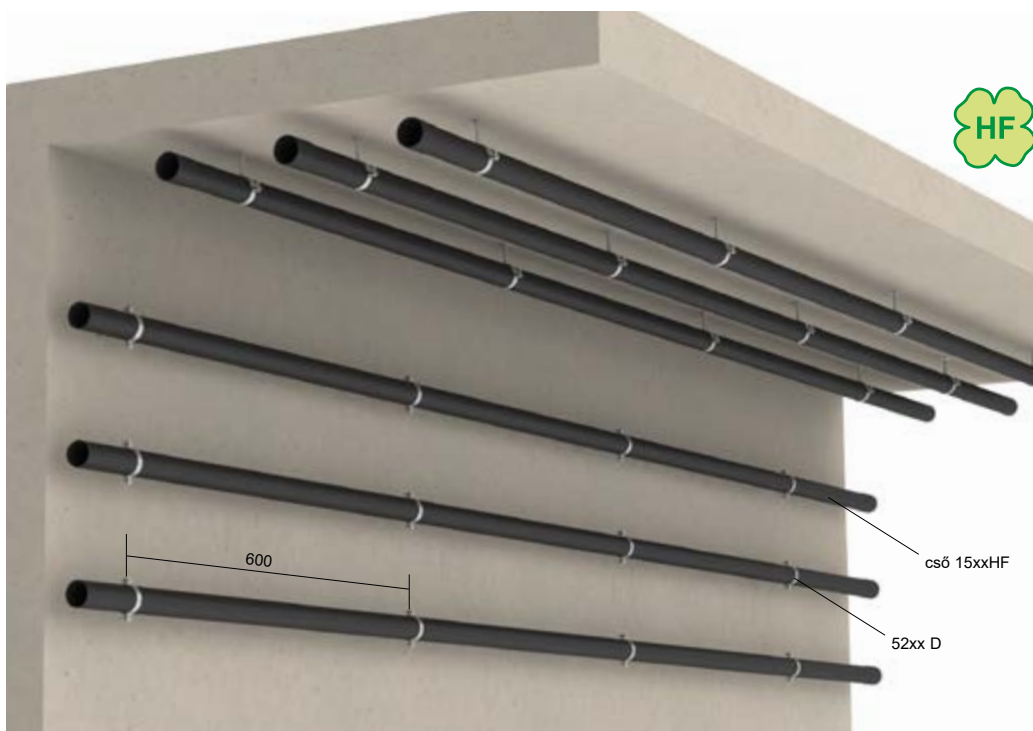
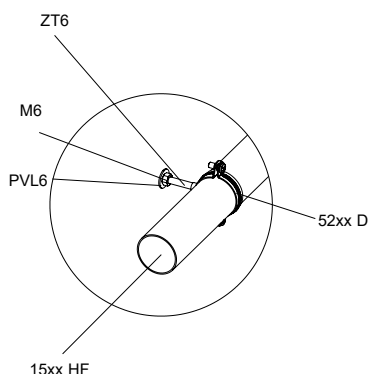


Halogénmentes szilárd védőcsövek 15xx HF vízszintes elhelyezés DOBRMAN bilincsekkel falon vagy mennyezeten

T
kg
felszálló
vezeték



dűbel terhelhetősége		
beton	KPO 6	100 kg/db.
	KPOZ 6 + ZT 6	80 kg/db.
pórusbeton	KHP + SVD	5 kg/db.



Nem szabványos tartószerkezet

A tartószerkezet fő eleme a 15xxHF (40xxHF, 80xxHF) szilárd, halogénmentes cső, amely az aljzathoz DOBRMAN 52xx D típusú csőbilincsekkel van hozzáerősítve. Az DOBRMAN típusú csőbilincseket ZT 6 vagy KPO 6 csavarokkal kell a betonhoz rögzíteni maximum 600 mm-re egymástól. A csavarozás helyén 5 mm átmérőjű furatokat kell fúrni a betonba. A kábel ekkor behelyezhető a csőbe. A csőbilincsek rögzítéséhez KPO 6 dübeleket lehet használni.

DOBRMAN bilincseket menetes szárral is használhatjuk. Ez akkor tanácsos, ha a tartófalak hőszigeteléssel vannak ellátva. A menetes szárat a hőszigetelésen keresztül közvetlenül az épületszerkezetre rögzítik, amelynek funkciómegtartása tűz esetén bizonyított. A nyomvonal felszálló kábelnyomvonalként használható. A KHP dübel az SVD csavarral porózus betonhoz történő rögzítésre szolgál.

A menekülési útvonalat a nyomvonalon 50 m-enként kell jelezni.

Függőleges nyomvonalak kiépítéséhez nem használható csőrendszer.

Tűzállósági besorolás:

DIN 4102-12
ČSN 73 0895
STN 92 0205

A nyomvonal műszaki paraméterei	
rögzítési pontok távolsága	max. 600 mm
maximális terhelhetőség	A behelyezett kábelek terhelése (maximum 3 kábel egy bilincsben)

Terméklista egy szerelési pontra

		oldal
52xx D	1	137
KPOZ 6 + ZT 6	1	139

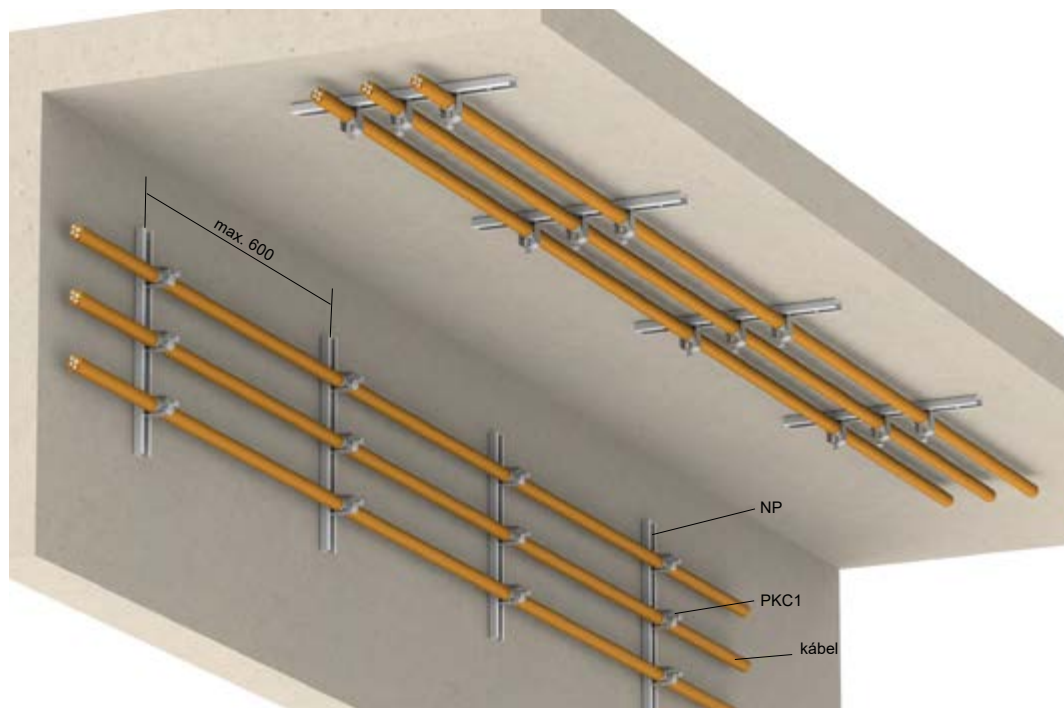
kábelgyártó	Sz.	áramkábelek	besorolás [min]	adatkábelek	besorolás [min]
PRAKAB PRAŽSKÁ KABELOVNA, s. r. o.	-	PRAFlaDur	E60, P60-R, PS60	PRAFlaGuard F	P15-R, PS15
KABELOVNA KABEX, a. s.	-	CPDex 1-CHKE-V	E90, P90-R, PS90	CPDex JCXFE-V	E30, P45-R, PS45

kábelgyártó	Sz.	jegyzőkönyv száma	állapot száma
PRAKAB PRAŽSKÁ KABELOVNA, s. r. o.	-	FR-205-19-AUNS	JR-185-19-NURS
KABELOVNA KABEX, a. s.	-	FR-205-19-AUNS	JR-185-19-NURS

PKC1 kábelrögzítő bilincsek kábelbilincs rendszer - elhelyezés falon vagy mennyezeten




dűbel terhelhetősége		
beton	KPO 6	100 kg/db.
pórusbeton	KHP + SB 6.3X45	4 kg/db.



Nem szabványos tartószerkezet

A tartószerkezet fő elemét az NP tartóelem adja. A felfüggesztési pontok maximális távolsága szabványos szerkezet esetén 600 mm. A felfüggesztési pontok 250 mm-ként KPO 6 dübelekkel történhet. A kábelek rögzítése PKC 1 bilincsekkel történik. Maximum 3 kábel rögzítése lehetséges a PKC1 bilinccsel. A bilincsek függőleges nyomvonalon is használhatók. A porózus betonhoz történő rögzítéshez egy KHP dübel is használható SB 6.3X35 csavarral.

A menekülési útvonalat a nyomvonalon 50 m-enként kell jelezni.

Tűzállósági besorolás:

DIN 4102-12
ČSN 73 0895
STN 920205

A nyomvonal műszaki paraméterei

rögzítési pontok távolsága	max. 600 mm
maximális terhelhetőség	a kábel terhelése

Terméklista egy szerelési pontra

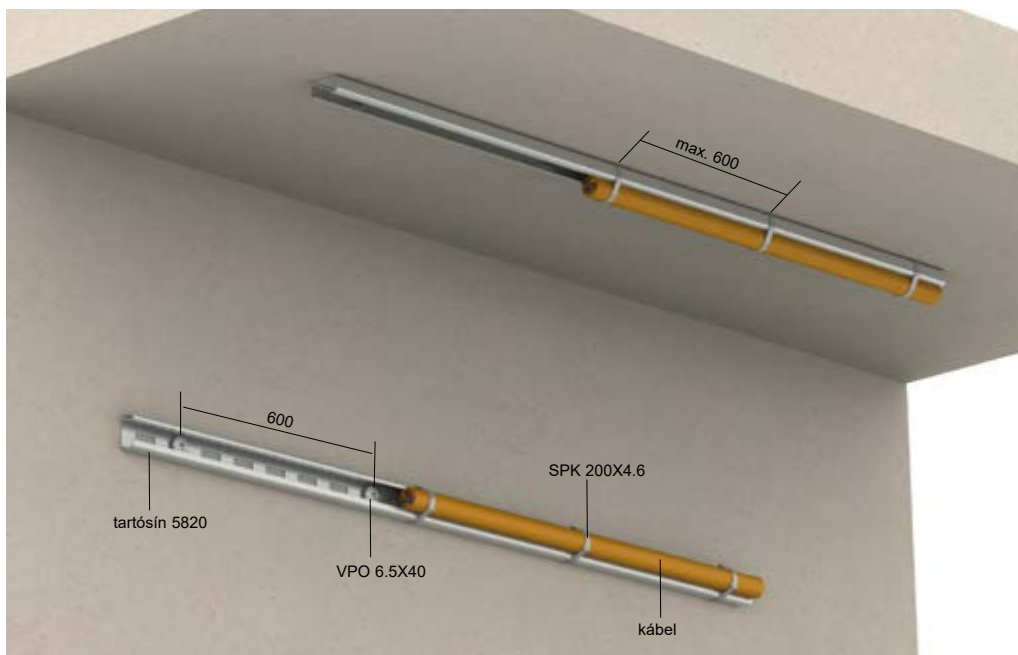
		oldal
NP	1	134
PKC1	kábelátmérő szerint	138
KPO 6	2	141

kábelgyártó	Sz.	áramkábelek	besorolás [min]	adatkábelek	besorolás [min]
PRAKAB PRAŽSKÁ KABELOVNA, s. r. o.	1.	PRAFlaDur 90	E90, P90-R, PS90	PRAFlaGuard F	E30, P30-R, PS30
	2.	PRAFlaDur	E90, P90-R, PS90		
Reichle & De-Massari Czech, a. s.	-	1-CXKH-V	E90, P90-R, PS90	JXFE-V	E90, P90-R, PS90

kábelgyártó	Sz.	jegyzőkönyv száma	állapot száma
PRAKAB PRAŽSKÁ KABELOVNA, s. r. o.	1.	FR-228-15-AUNS	PK9-03-17-913-C-3
	2.	FR-104-18-AUNS	JR-105-18-NURS
Reichle & De-Massari Czech, a. s.	-	FR-104-18-AUNS	JR-105-18-NURS

**Fém tartósín
tartósín rendszerek falra vagy mennyezetre**


dűbel terhelhetősége		
beton	VPO 6.5X40	60 kg/db.



A nyomvonal műszaki paraméterei	
rögzítési pontok távolsága	max. 600 mm
maximális terhelhetőség	csak egy kábel sinenként
maximum kábel átmérő	16 mm ²

Nem szabványos tartószerkezet

A tartószerkezet fő eleme az 5820 típusú fém tartósín, amely az aljzathoz tűzálló VPO 6.5X40 csavarokkal van rögzítve. A tartósínhez SPK 200X4.6 fém kábelkötő szalagokkal kell rögzíteni, amelyek legfeljebb 600 mm-es távolságra vannak egymástól. A kábelkötő szalagot a tartósín alá kell helyezni, a kábel átmérőjének megfelelő szorítással. A kábelkötő szalag szükségtelen végét el kell távolítani. A vezeték falon, mennyezeten és felszállóként is lehet használni. A vízszintes vezeték maximális hossza 3500 mm. Ha a nyomvonal hosszabb, emelő könyöket kell alkalmazni. Egy tűzálló tartósínben csak egyetlen kábel használható. A rögzítő csavarok maximális távolsága 600 mm.

A menekülési útvonalat a nyomvonalon 50 m-enként kell jelezni.

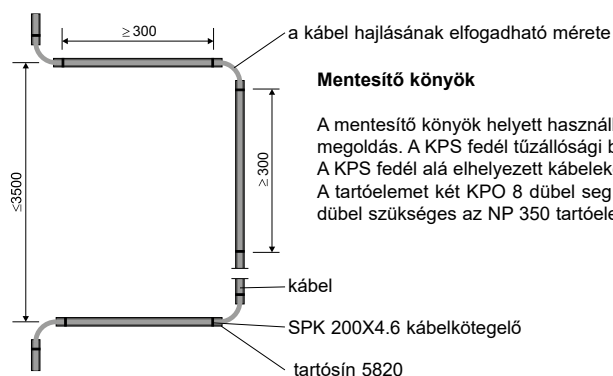
Tűzállósági besorolás:

DIN 4102-12
ČSN 73 0895
STN 92 0205

Terméklista egy szerelési pontra		
	1	oldal
SPK 200X4.6	1	159
VPO 6.5X40	1	143

kábelgyártó	Sz.	jegyzőkönyv száma	állapot száma
PRAKAB PRAŽSKÁ KABELOVNA, s. r. o.	1	FR-172-10-AUNS	PK9-03-17-913-C-3
	2	FR-220-11-AUNS	JR-052-17-NURS

kábelgyártó	Sz.	áramkábelek	besorolás [min]	adatkábelek	besorolás [min]	jegyzet
PRAKAB PRAŽSKÁ KABELOVNA, s. r. o.	1	PRAFlaDur	E90, P90-R, PS90	PRAFlaGuard F	E60, P60-R, PS60	-
	2	PRAFlaDur 90	E90, P90-R, PS90		E60, P60-R, PS60	kábel átmérő 1,5 mm ²

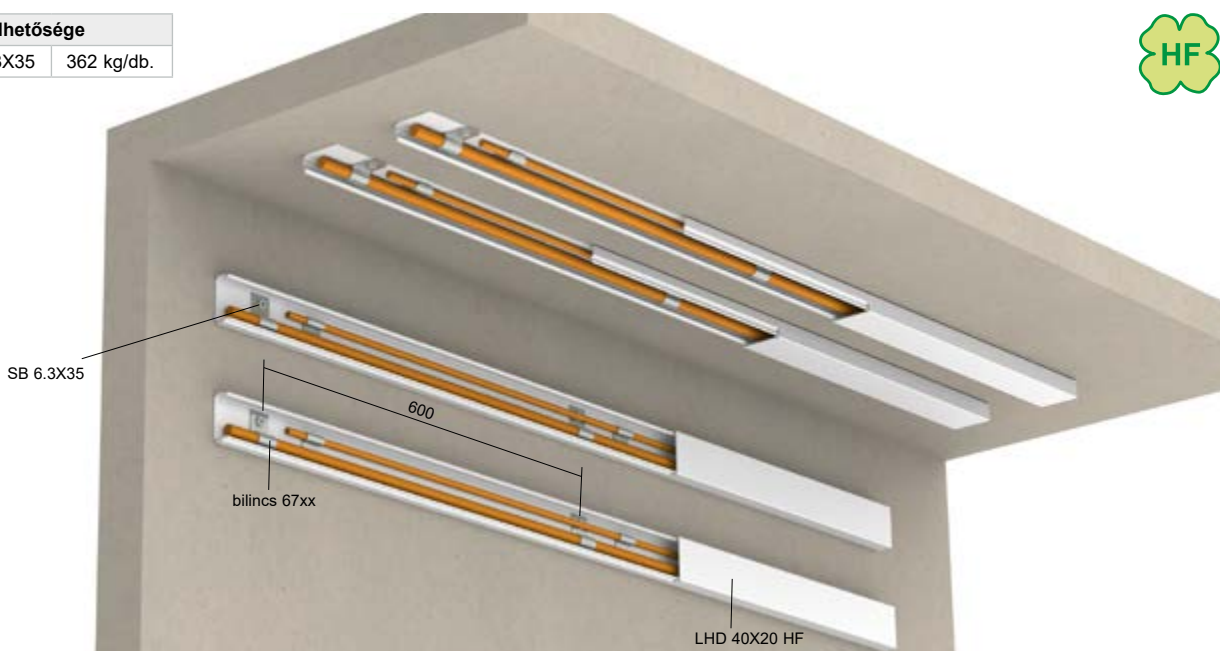

Mentesítő könyök

A mentesítő könyök helyett használható a KPS kábelrögzítő bilincsfedél (oldal [127](#)) a szabványosságot illetően, ez egy egyenértékű megoldás. A KPS fedél tűzállósági besorolása miatt, a kábelrögzítő bilincseket tartalmazó vezetékek besorolása lecsökken 60 percre. A KPS fedél alá elhelyezett kábeleket PKC1 bilincsekkel (oldal [138](#)), kell rögzíteni, amely az NP szakaszaihoz kapcsolódik (oldal [134](#)). A tartóelemet két KPO 8 dűbel segítségével kell az éléknél rögzíteni. A dűbelek maximális távolsága 250 mm. Emiatt három KPO 8 dűbel szükséges az NP 350 tartóelem rögzítéséhez.

LHD 40X20 HF halogénmentes kábelcsatorna
tartósín rendszerek falra vagy mennyezetrekg
felszálló
vezeték

dűbel terhelhetősége

beton	SB 6.3X35	362 kg/db.
-------	-----------	------------



Nem szabványos tartószerkezet

A teherhordó szerkezet lapja az LHD 40X20 halogénmentes tartósín 67xx PO bilincsekkel (maximum a 6710_PO bilincs mérete). A tartósín 67xx bilincsekkel és SB 6.3X35 csavarokkal van a falhoz vagy a mennyezetre rögzítve. A nyomvonalon olyan helyeken használható funkcióját tűz esetén is megtartó nyomvonalként, ahol magasabb esztétikai körülményeknek kell megfelelni.

A menekülési útvonalat a nyomvonalon 50 m-enként kell jelezni.

Tűzállósági besorolás:

DIN 4102-12
ČSN 730895
STN 920205

A nyomvonal műszaki paraméterei

rögzítési pontok távolsága	max. 600 mm
maximális terhelhetőség	maximum 2 kábel egy sínben max. kábel 6 mm-ig ² keresztmetszetben

Terméklista egy szerelési pontra

		oldal
67xx_PO, POGMT	1	136
SB 6.3X35	1	142

kábelgyártó	áramkábelek	besorolás [min]	adatkábelek	besorolás [min]	jegyzet
PRAKAB PRAŽSKÁ KABELOVNA, s. r. o.	PRAFlaDur	E60, P60-R, PS60	PRAFlaGuard F	E60, P60-R, PS60	kábelátmérő 6 mm ² -ig
Reichle & De-Massari Czech, a. s.	1-CXKH-V	E30, P30-R, PS30	JXFE-V	E90, P90-R, PS90	4x1.5 kábelhez

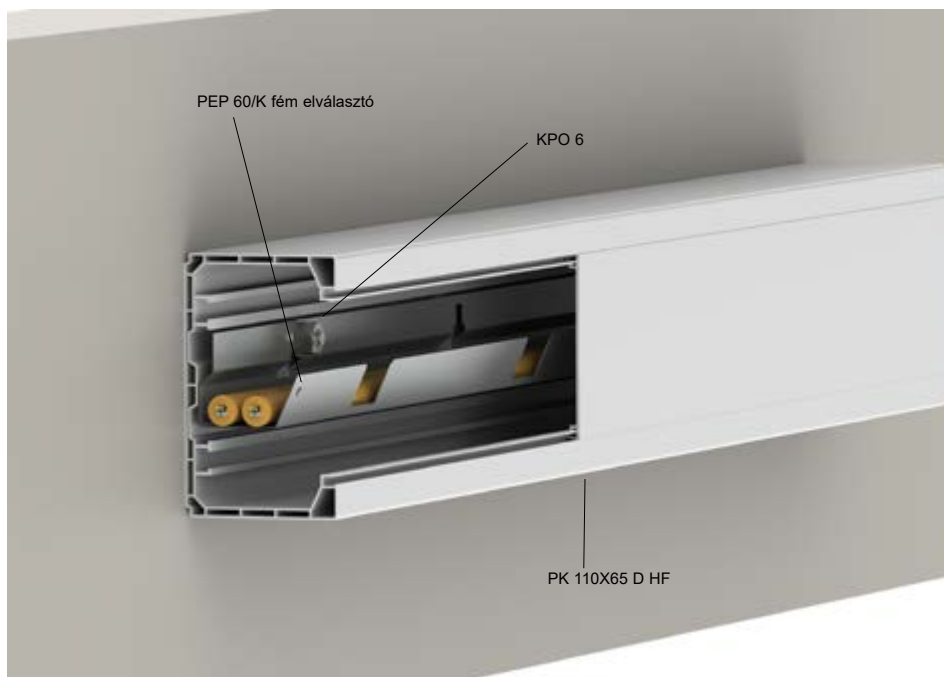
kábelgyártó	jegyzőkönyv száma	állapot száma
PRAKAB PRAŽSKÁ KABELOVNA, s. r. o.	FR-104-18-AUNS	JR-105-18-NURS
Reichle & De-Massari Czech, a. s.	FR-104-18-AUNS	JR-105-18-NURS



PK 110X70 D HF halogénmentes parapet kábelcsatorna parapet tartósín rendszerek falakra



dűbel terhelhetősége		
beton	KPO 6	100 kg/db.



Nem szabványos tartószerkezet

A tartószerkezet alapja egy PEP 60/K fém elválasztóval ellátott PK 110X65 D HF halogénmentes parapet tartósínből áll. Az elválasztó a parapet csatornán keresztül csatlakozik a falra, KPO 6 dübelek segítségével, amelyek egymástól 400 mm távolságra vannak (a fém elválasztó minden második lyukánál). A nyomvonal olyan helyeken használható funkcióját tűz esetén is megtartó nyomvonalként, ahol magasabb esztétikai körülményeknek kell megfelelni. A funkcionalitás megőrzése érdekében a kábeleket kizárólag a fém elválasztóra lehet elhelyezni, és máshová nem a kábeltrácsban. Amely kábeleknél ez nem lényeges, azokat a kábelcsatorna alsó részén is el lehet helyezni. **A parapet tartósínből álló szerkezet csak vízszintes nyomvonalakhoz használható.**

A menekülési útvonalat a nyomvonalon 50 m-enként kell jelezni.

Tűzállósági besorolás:

DIN 4102-12
ČSN 73 0895
STN 920205

Terméklista egy szerelési pontra		
		oldal
PEP 60/K	1	144
KPO 6	1	141

A nyomvonal műszaki paraméterei	
rögzítési pontok távolsága	max. 400 mm
maximális terhelhetőség	maximum 2 kábel 10mm ² -es kábelkeresztmetszetig

kábelgyártó	áramkábelek	besorolás [min]	adatkábelek	besorolás [min]	jegyzet
PRAKAB PRAŽSKÁ KABELOVNA, s. r. o.	PRAFlaDur	E30, P30-R, PS30	PRAFlaGuard F	E30, P30-R, PS30	-
Reichle & De-Massari Czech, a. s.	1-CXKH-V	E30, P30-R, PS30	-	-	10 mm ² -es kábelkeresztmetszetig
NKT s.r.o	NOPOVIC 1-CXKH-V	E90, P90-R, PS90	-	-	-

kábelgyártó	jegyzőkönyv száma	állapot száma
PRAKAB PRAŽSKÁ KABELOVNA, s. r. o.	FR-104-14-AUNS	PK9-03-17-913-C-3
Reichle & De-Massari Czech, a. s.	FR-104-18-AUNS	JR-105-18-NURS
NKT s.r.o	FR-246-21-AUNS	JR-104-21-NURS

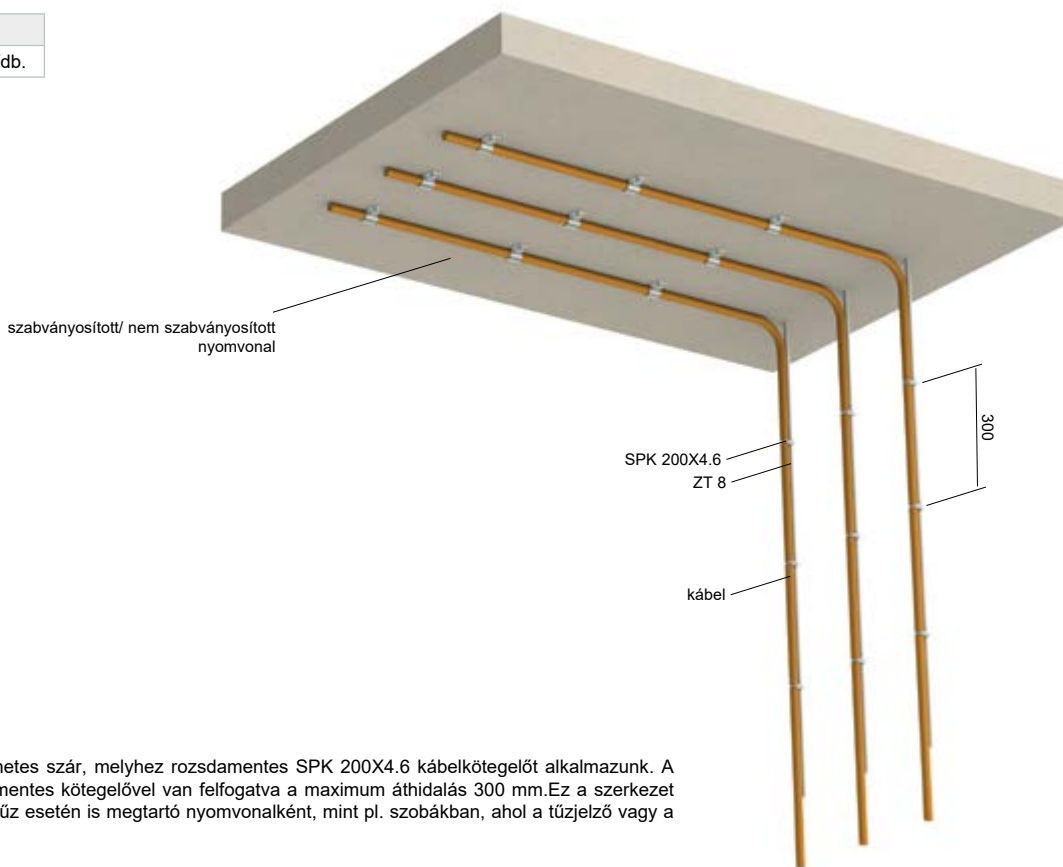
Menetes szárral használható kábelrögzítő szobákban-(pl. világításhoz)-67xx PO kábelrögzítő bilincsekkel-mennyezeti elhelyezéshez

kg
felszálló
vezeték



dűbel terhelhetősége

beton	KPO 8	100 kg/db.
-------	-------	------------



Nem szabványos tartószerkezet

A tartószerkezet alapja egy ZT 8 menetes szár, melyhez rozsdamentes SPK 200X4.6 kábelkötegelőt alkalmazunk. A kábel a menetes szárhoz egy rozsdamentes kötegelővel van felfogatva a maximum áthidalás 300 mm. Ez a szerkezet olyan helyeken használható funkcióját tűz esetén is megtartó nyomvonalként, mint pl. szobákban, ahol a tűzjelző vagy a evakuálási szíréna található.

A menekülési útvonalat a nyomvonalon 50 m-enként kell jelezni.

Tűzállósági besorolás:

DIN 4102-12
ČSN 730895
STN 920205

A nyomvonal műszaki paraméterei

rögzítési pontok távolsága	max. 300 mm
a menetes szár max. hossza	max. 2000 mm
maximális terhelhetőség	két kábel egy menetes száron

Terméklista egy szerelési pontra

		oldal
ZT 8	1	139
SPK 200X4.6	1	159
KPOZ 8	1	141

kábelgyártó	áramkábelek	besorolás [min]	adatkábelek	besorolás [min]
PRAKAB PRAŽSKÁ KABELOVNA, s. r. o.	PRAFlaDur	E60, P60-R, PS60	PRAFlaGuard F	E30, P30-R, PS30
NKT s.r.o	NOPOVIC 1-CXKH-V	E90, P90-R, PS90	-	-

kábelgyártó	jegyzőkönyv száma	állapot száma
PRAKAB PRAŽSKÁ KABELOVNA, s. r. o.	FR-246-21-AUNS	JR-104-21-NURST
NKT s.r.o		

TŰZÁLLÓ DOBOZOK



TŰZGÁTLÓ SZERELVÉNYDOBOZ

KPZ-1



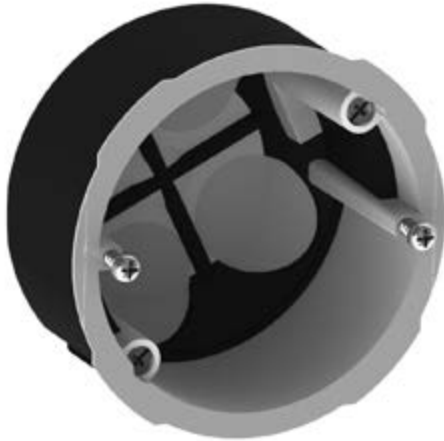
*szereelési
videó*



www.kopos.hu



Tűzálló villanszerelési doboz



KPZ-1_PO



A beszerelt doboz viselkedésének bemutatása tűz esetén



Tűzálló doboz beszerelése nem teherhordó falba

A KPZ-1_PO tűzálló dobozt tűzálló gipszkarton- és betonfalakhoz terveztük. A doboz 400 V elektromos feszültségig használható. Előnye, hogy a lágy bevezetőnyílások légmentes csatlakozást biztosítanak a kábel-vezetékek és csövek bekötése esetén is. A doboz többi része speciális anyagból áll, amely extrém hő hatására egyfajta habbá alakul, ezzel elzárva a tűz útját.

73 mm a furat átmérője, melyet fúrni kell. A hármassal ellátott csavarok gyorsabb szerelést tesznek lehetővé. Főként olyan helyiségekbe ajánlott, ahol kiemelten fontos az emberi élet és a berendezések védelme egy esetleges tűz esetén.

A nyomvonal műszaki paraméterei

a dobozok maximális száma egymás mellett	vízszintesen maximum 3 doboz, míg függőleges maximum 2 doboz lehet egymás mellett
maximum védelem	IP 30

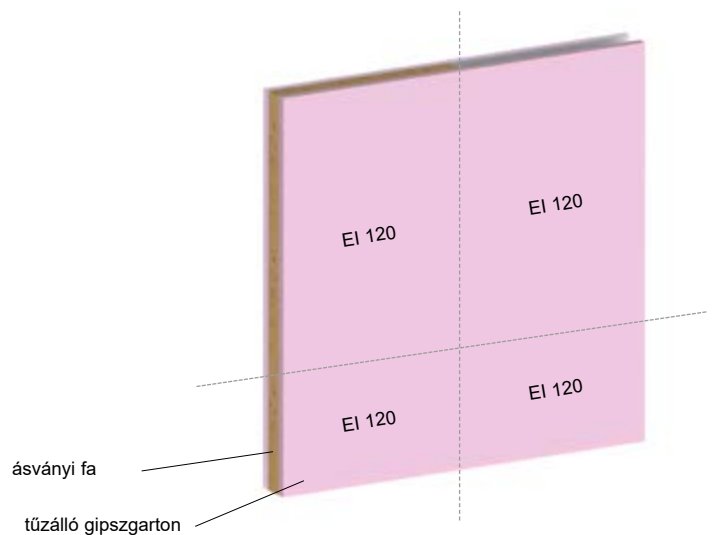
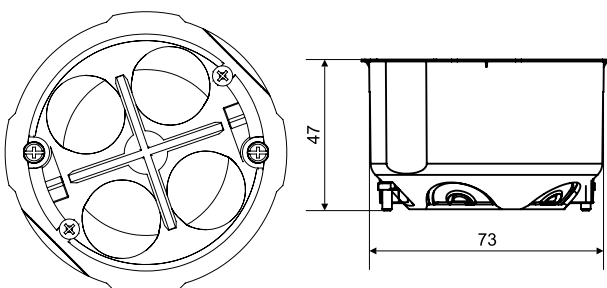
Tűzállósági besorolás:

jegyzőkönyv száma	besorolás [min]
PKO-19-031	EI 120

E-egység
I-szigetelés

Tűnyomás és csökkentett nyomás EL osztályozásának példája

Tűzállósági besorolás: ČSN EN 1363-1:2013, ČSN 730810



Elektromos szerelődoboz áramkábelekhez



KSK 100_PO, KSK 125_PO10, KSK 175_PO16

Szabványos tartószerkezet

Az elektromos szerelődobozt a tartóelemhez tűzbiztos dübelekkel vagy a csomagolásban lévő betoncsavarok segítségével kell rögzíteni. A távtartó csavarokat az alattuk lévő alátétekkel a dübelbe kell csavarozni. A kerámia blokkokkal ellátott tartóoszlopot ezután a távtartókra kell felszerelni. A tartóoszlopot anyákkal kell a támasztókhoz rögzíteni. A szerelődobozt a JUPITER kábeltálcához MDS rögzítőlappal kell csatlakoztatni. A kábelvezetés megkönnyítése érdekében a doboz lágy műanyag bemenetekkel van felszerelve, amelyek IP 66-ot biztosítanak. A teljes doboz halogénmentes anyagból készült.

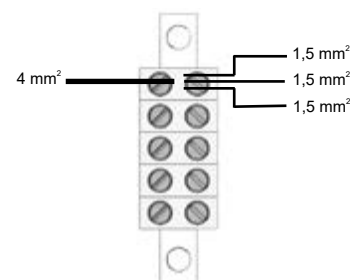
A dobozok szabványosított és nem szabványosított nyomvonalak részét is képezhetik. A kábelek típusaira (vagy bizonyos korlátok hiányára) vonatkozó adatok megtalálhatók a funkcióikat tűz esetén is megtartó rendszerek egyedi leírásában.

A kerámia blokkokat csak KSK dobozokkal lehet használni a funkcióikat tűz esetén is megtartó rendszereknél. Elkülönített kerámia blokkok nem részei a tűzálló nyomvonalaknak.

A menekülési útvonalat a nyomvonalon 50 m-enként kell jelezni.

doboz típusa	kábel keresztmetszet	a vezetékek száma az egy oldalon lévő sorozatkapocsban elhelyezhető vezetékek számát jelenti					
		1,5 mm ²	2,5 mm ²	4 mm ²	6 mm ²	10 mm ²	16 mm ²
KSK 100_PO	1,5 - 6 mm ²	3	1-2*	1	1	-	-
KSK 125_PO10	1,5 - 10 mm ²	4	3	1-2*	1	1	-
KSK 175_PO16	1,5 - 16 mm ²	7	4	3	1-2*	1	1

* a szám a kábel gyártójától függően változhat



Tűzállósági besorolás

cikkszám	jegyzőkönyv száma	állapot száma	besorolás [min] - áramkábelek
KSK 100_PO	FR-166-17-AUNS	JR-141-17-NURS	P90-R, E90, PS90
KSK 125_PO10			
KSK 175_PO16			

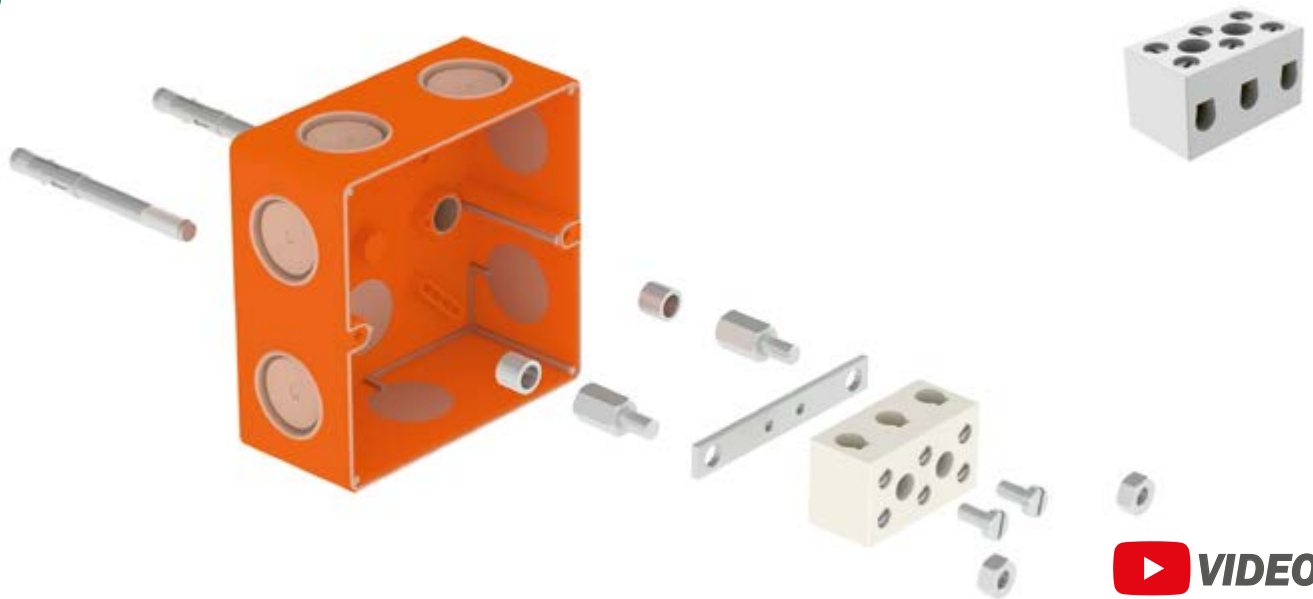
szakértői értékelés PAVUS, a. s.	További számok 1 Z220170064
kiterjesztett alkalmazás	PRA9-03-17-902-C-0
bizonyítvány a német piacra	P-1041 DMT DO

Az alábbiak megfelelő tanúsítvány: ČSN 73 0895, DIN 4102-12, STN 92 0205

A tűzállósági értékek a megfelelő PH 90-R, PH 60-R és PH 30-R, PH15-R besorolásra vonatkoznak.



Elektromos szerelődoboz egyfázisú célokra elektromos kábelekhez



KSK 100_PO4J, KSK 100_PO6J, KSK 100_PO10J

Szabványos tartószerkezet

Az elektromos szerelődobozt a tartóelemhez tűzbiztos dübelekkel vagy a csomagolásban lévő betoncsavarok segítségével kell rögzíteni. A távtartó csavarokat az alattuk lévő alátétekkel a dübelbe kell csavarozni. A kerámia blokkokkal ellátott tartóoszlopot ezután a távtartókra kell felszerelni. A tartóoszlopot anyákkal kell a támasztókhoz rögzíteni. A szerelődobozt a JUPITER kábeltálcához MDS rögzítőlappal kell csatlakoztatni. A kábelvezetés megkönnyítése érdekében a doboz lágy műanyag bemenetekkel van felszerelve, amelyek IP 66-ot biztosítanak. A teljes doboz halogénmentes anyagból készült.

A dobozok szabványosított és nem szabványosított nyomvonalak részét is képezhetik. A kábelek típusaira (vagy bizonyos korlátok hiányára) vonatkozó adatok megtalálhatók a funkcióikat tűz esetén is megtartó rendszerek egyedi leírásában.

A kerámia blokkokat csak KSK dobozokkal lehet használni a funkcióikat tűz esetén is megtartó rendszereknél. Elkülönített kerámia blokkok nem részei a tűzálló nyomvonalaknak.

A menekülési útvonalat a nyomvonalon 50 m-enként kell jelezni.

doboz típusa	kábel keresztmetszet	a vezetékek száma az egy oldalon lévő sorozatkapocsban elhelyezhető vezetékek számát jelenti					
		1,5 mm ²	2,5 mm ²	4 mm ²	6 mm ²	10 mm ²	16 mm ²
KSK 100_PO4J	1,5 - 4 mm ²	2	1	1	-	-	-
KSK 100_PO6J	1,5 - 6 mm ²	3	2	1	1	-	-
KSK 100_PO10J	1,5 - 10 mm ²	4	3	1-2*	1	1	1

* a szám a kábel gyártójától függően változhat

Tűzállósági besorolás

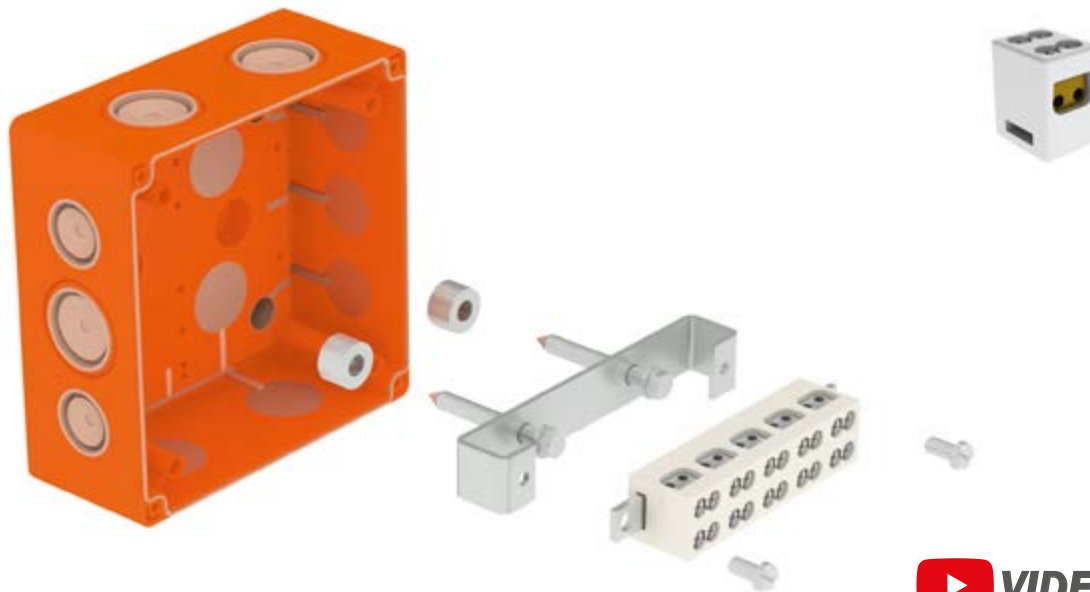
cikkszám	jegyzőkönyv száma	állapot száma	besorolás [min] - áramkábelek
KSK 100_PO4J	FR-153-20-AUNS	JR-149-20-NURS	P90-R, E90, PS90
KSK 100_PO6J		PK9-03-17-913-C-3	
KSK 100_PO10J	FR-228-15-AUNS	PK9-03-17-913-C-3	

szakértői értékelés PAVUS, a. s.	További számok 1 Z220170064
kiterjesztett alkalmazás	PRA9-03-17-902-C-0

Az alábbiak megfelelő tanúsítvány: ČSN 73 0895, DIN 4102-12, STN 920205

A tűzállósági értékek a megfelelő PH 90-R, PH 60-R és PH 30-R, PH15-R besorolásra vonatkoznak.

Elektromos szerelődoboz dupla bilincsekkel elektromos kábelekhez



KSK 125_2PO6, KSK 175_2PO10

Szabványos tartószerkezet

Az elektromos szerelődobozt a tartóelemhez a csomagolásban lévő betoncsavarok segítségével kell rögzíteni. A kábel típusa szerint késsel puha bevágásokat kell ejteni, majd ezt követően be kell illeszteni és csatlakoztatni a kábeleket. Az összeszerelési folyamat utolsó lépése a fedél felszerelése, amely 4 db csavarral van rögzítve. A szerelődobozt a JUPITER kábeltálcához MDS rögzítőlappal kell csatlakoztatni.

Ennek a sorozatkapocsnak az előnye, amely a doboz szerves részét képezi, az, hogy több, csavarral rögzített huzal csatlakoztatható könnyen egy potenciálhoz. A kábelvezetés megkönnyítése érdekében a doboz lágy műanyag bemenetekkel van felszerelve, amelyek IP 66-ot biztosítanak. A teljes doboz halogénmentes anyagból készült.

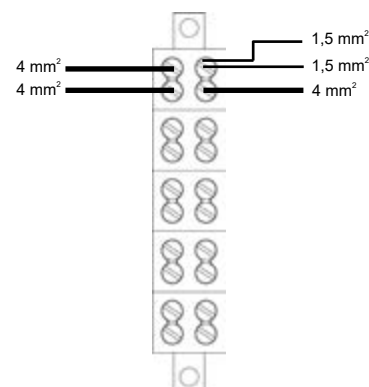
A dobozok szabványosított és nem szabványosított nyomvonalak részét is képezhetik. A kábelek típusaira (vagy bizonyos korlátok hiányára) vonatkozó adatok megtalálhatók a funkcióikat tűz esetén is megtartó rendszerek egyedi leírásában.

A kerámia blokkokat csak KSK dobozokkal lehet használni a funkcióikat tűz esetén is megtartó rendszereknél. Elkülönített kerámia blokkok nem részei a tűzálló nyomvonalaknak.

A menekülési útvonalat a nyomvonalon 50 m-enként kell jelezni.

doboz típusa	kábel keresztmetszet	a vezetékek száma az egy oldalon lévő sorozatkapocsban elhelyezhető vezetékek számát jelenti				
		1,5 mm ²	2,5 mm ²	4 mm ²	6 mm ²	10 mm ²
KSK 125_2PO6	1,5 - 6 mm ²	3+3	2+2*	2	2	-
KSK 175_2PO10	1,5 - 10 mm ²	4+4	3+3*	2+2	2	2

* a szám a kábel gyártójától függően változhat



Tűzállósági besorolás

cikkszám	jegyzőkönyv száma	állapot száma	besorolás [min] - áramkábelek
KSK 125_2PO6	FR-166-17-AUNS	JR-141-17-NURS	P90-R, E90, PS90
KSK 175_2PO10			

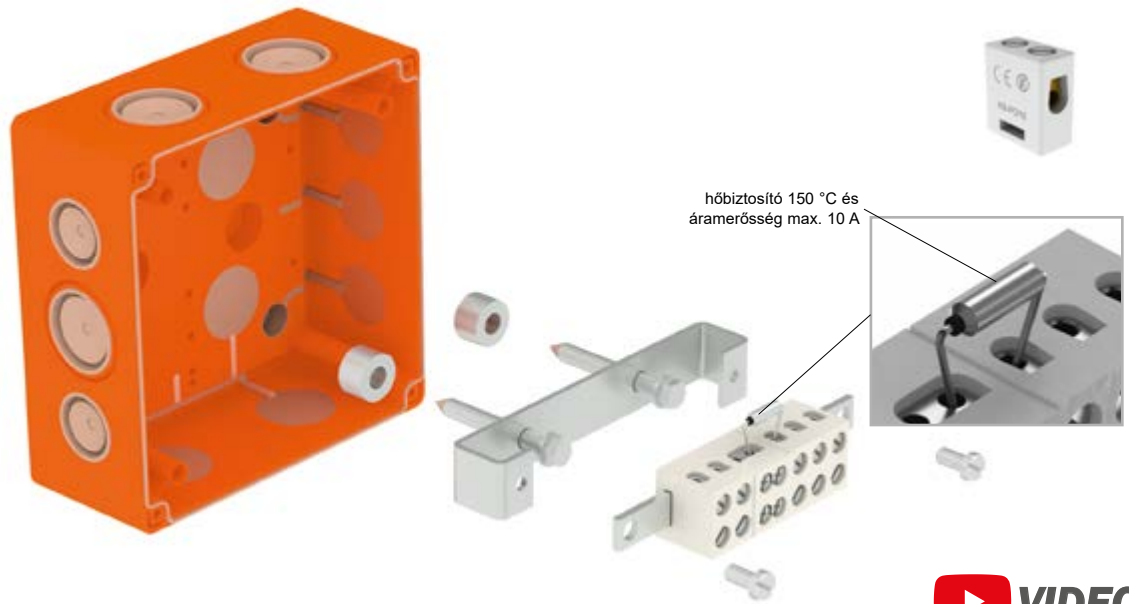
szakértői értékelés PAVUS, a. s.	További számok 1 Z220170064
kiterjesztett alkalmazás	PRA9-03-17-902-C-0

Az alábbiak megfelelő tanúsítvány: ČSN 73 0895, DIN 4102-12, STN 92 0205

A tűzállósági értékek a megfelelő PH 90-R, PH 60-R és PH 30-R, PH15-R besorolásra vonatkoznak.



Elektromos szerelődoboz hőbiztosítókkal elektromos kábelekhez



KSK 125_PO6P, KSK 175_PO10P

Szabványos tartószerkezet

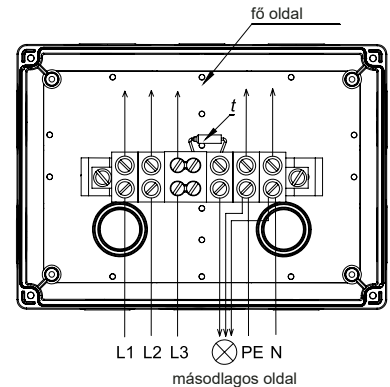
Az elektromos szerelődobozt a tartóelemhez a csomagolásban lévő betoncsavarok segítségével kell rögzíteni. A kábel típusa szerint késsel puha bevágásokat kell ejteni, majd ezt követően be kell illeszteni és csatlakoztatni a kábeleket. Az összeszerelési folyamat utolsó lépése a fedél felszerelése, amely 4 db csavarral van rögzítve. A szerelődobozt a JUPITER kábeltálcához MDS rögzítőlappal kell csatlakoztatni.

A bekötési rajz szerint egy túlmelegítés elleni biztosítót kell az áramkör végső ágába helyezni. Olyan tűz esetén, amely nem jelent egy tűz esetén nem funkciómegtartó berendezés esetében rövidzárlat-veszélyt, ezen terminálon keresztül a hőbiztosíték leválasztja a másodlagos oldalt a hálózati tápfeszültségről, ami által az működőképes marad. Ennek a nem visszakapcsolható biztosítéknak a hőértéke 150 °C; a maximális áramerősség 10 A. A biztosítékot minden olyan tűz esetén tanúsított funkcióképes dobozban használhatjuk, ahol a műszaki paramétereket nem változtatták meg. A kábelvezetés megkönnyítése érdekében a doboz lágy műanyag bemenetekkel van felszerelve, amelyek IP 66-ot biztosítanak. A teljes doboz halogénmentes anyagból készült.

A dobozok szabványosított és nem szabványosított nyomvonalak részét is képezhetik. A kábelek típusaira (vagy bizonyos korlátok hiányára) vonatkozó adatok megtalálhatók a funkcióikat tűz esetén is megtartó rendszerek egyedi leírásában.

A kerámia blokkokat csak KSK dobozokkal lehet használni a funkcióikat tűz esetén is megtartó rendszereknél. Elkülönített kerámia blokkok nem részei a tűzálló nyomvonalaknak.

A menekülési útvonalat a nyomvonalon 50 m-enként kell jelezni.



doboz típusa	kábel keresztmetszet	a vezetékek száma az egy oldalon lévő sorozatkapocsban elhelyezhető vezetékek számát jelenti				
		1,5 mm ²	2,5 mm ²	4 mm ²	6 mm ²	10 mm ²
KSK 125_PO6P	1,5 - 6 mm ²	3	1-2*	1	1	-
KSK 175_PO10P	1,5 - 10 mm ²	4	3	1-2*	1	1

* a szám a kábel gyártójától függően változhat

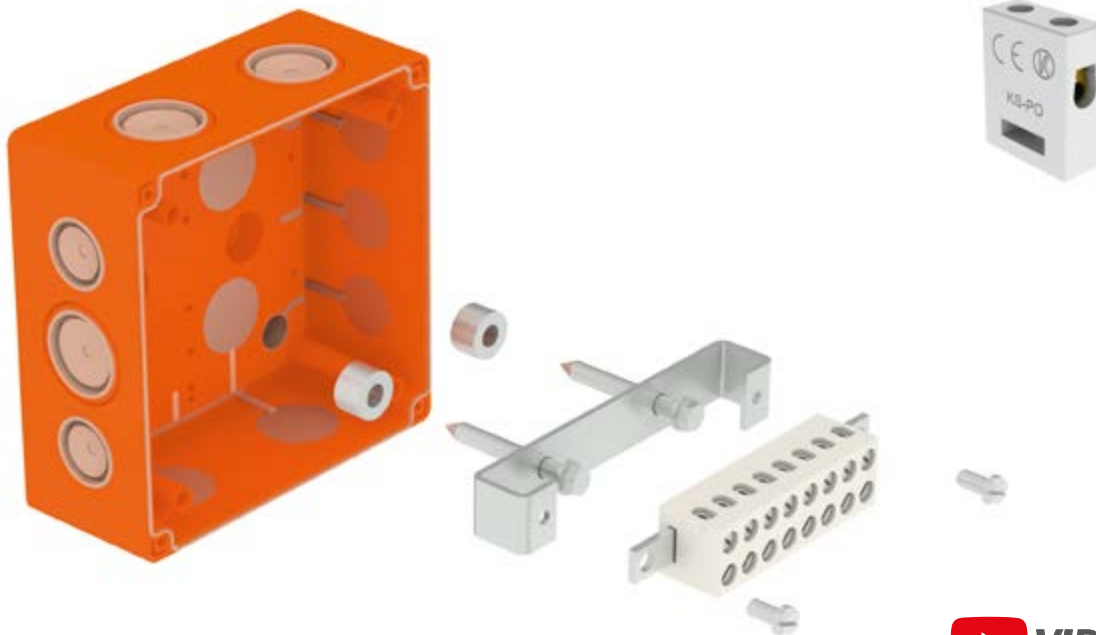
Tűzállósági besorolás

cikkszám	szakértői értékelés PAVUS, a. s.	kiterjesztett alkalmazás	állapot száma	besorolás [min] - áramkábelek
KSK 125_PO6P	További számok 1 Z220170064	PRA9-03-17-902-C-0	PK9-03-17-913-C-Z	P90-R, E90, PS90
KSK 175_PO10P				

Az alábbiak megfelelő tanúsítvány: ČSN 73 0895, DIN 4102-12, STN 92 0205

A tűzállósági értékek a megfelelő PH 90-R, PH 60-R és PH 30-R, PH15-R besorolásra vonatkoznak.

Elektromos szerelődoboz adatkábelekhöz



KSK 125_DPO, KSK 175_DPO

Szabványos tartószerkezet

Az elektromos szerelődobozt a tartóelemhez a csomagolásban lévő betoncsoncsavarok segítségével kell rögzíteni. A KSK 125 DPO doboz 8 sorkapocsot tartalmaz; a KSK 175 DPO doboz 14 sorkapoccsal rendelkezik. A kábelvezetés megkönnyítése érdekében a doboz lágy műanyag bemenetekkel van felszerelve, amelyek IP 66-ot biztosítanak. A teljes doboz halogénmentes anyagból készült.

A szerelődobozt a JUPITER kábeltálcához MDS rögzítőlappal kell csatlakoztatni.

A dobozok szabványosított és nem szabványosított nyomvonalak részét is képezhetik. A kábelek típusaira (vagy bizonyos korlátok hiányára) vonatkozó adatok megtalálhatók a funkcióikat tűz esetén is megtartó rendszerek egyedi leírásában.

A kerámia blokkokat csak KSK dobozokkal lehet használni a funkcióikat tűz esetén is megtartó rendszereknél. Elkülönített kerámia blokkok nem részei a tűzálló nyomvonalaknak.

A menekülési útvonalat a nyomvonalon 50 m-enként kell jelezni.

doboz típusa	kábel keresztmetszet
KSK 125_DPO	0,5 - 4 mm ²
KSK 175_DPO	0,5 - 4 mm ²

Tűzállósági besorolás:

cikkszám	jegyzőkönyv száma	állapot száma	besorolás [min] - áramkábelek
KSK 125_DPO	FR-166-17-AUNS	JR-141-17-NURS	P90-R, E90, PS90
KSK 175_DPO			

szakértői értékelés PAVUS, a. s.	További számok 1 Z220170064
kiterjesztett alkalmazás	PRA9-03-17-902-C-0
bizonyítvány a német piacra	P-1041 DMT DO



TERMÉKEK

TERMÉKEK

tűzálló dobozok

KSK - tűzálló elektromos szerelődoboz áramkábelekhez (5 pólusú sorkapoccsal)



halogénmentes



-25 - +60 °C



A1 - F



30 min.



Pb Free



IP66

	cikkszám	méret	☼	‡	EAN
●	KSK 100_PO	101 x 101 x 63,5	narancssárga RAL 2004	0,2	8595568919144
●	KSK 125_PO10	126 x 126 x 76	narancssárga RAL 2004	0,3	8595568922069
●	KSK 175_PO16	176 x 126 x 90	narancssárga RAL 2004	0,4	8595568924339



- ▶ A doboz 5 pólusú tűzálló kerámia sorkapoccsal szerelt, a mellékelt betondübelekkel rögzíthető és tűzálló kábel-vezetékekkel szerelhető (csomagolásban található).
- ▶ A dobozokat olyan áramkábelekkel használjuk melyek a funkcióikat tűz esetén is megőrzik.
- ▶ Halogénmentes anyagból készülnek és lágy bevezetőnyílásokkal rendelkeznek a könnyebb kábel bekötés érdekében.

KSK 100_PO: a fedél rozsdamentes csavarokkal zárható
a blokkok 5 sorkapoccsal vannak ellátva 1,5 – 6 mm² kábel keresztmetszettel
Tűzállósági besorolás: P90-R ČSN 73 0895
E 90 DIN 4102-12
PS 90 STN 92 0205

KSK 125_PO10: a fedél rozsdamentes csavarokkal zárható
a blokkok 5 sorkapoccsal vannak ellátva 1,5 – 10 mm² kábel keresztmetszettel
Tűzállósági besorolás: P90-R ČSN 73 0895
E 90 DIN 4102-12
PS 90 STN 92 0205

KSK 175_PO16: a fedél rozsdamentes csavarokkal zárható
a blokkok 5 sorkapoccsal vannak ellátva 1,5 – 16 mm² kábel keresztmetszettel
Tűzállósági besorolás: P90-R ČSN 73 0895
E 90 DIN 4102-12
PS 90 STN 92 0205

KSK - tűzálló elektromos szerelődoboz áramkábelekhez (3 pólusú sorkapoccsal)



halogénmentes



-25 - +60 °C



A1 - F



30 min.



Pb Free



IP66

	cikkszám	méret	☼	‡	EAN
●	KSK 100_PO4J	101 x 101 x 63,5	narancssárga RAL 2004	0,2	8595568934673
●	KSK 100_PO6J	101 x 101 x 63,5	narancssárga RAL 2004	0,2	8595568934680
●	KSK 100_PO10J	101 x 101 x 63,5	narancssárga RAL 2004	0,2	8595568927620



- ▶ A doboz 3pólusú tűzálló kerámia sorkapoccsal szerelt, a mellékelt betondübelekkel rögzíthető és tűzálló kábel-vezetékekkel szerelhető (csomagolásban található).
- ▶ A dobozokat olyan áramkábelekkel használjuk melyek a funkcióikat tűz esetén is megőrzik.
- ▶ Halogénmentes anyagból készülnek és lágy bevezetőnyílásokkal rendelkeznek a könnyebb kábel bekötés érdekében.

KSK 100_PO4J: a fedél rozsdamentes csavarokkal zárható
a blokkok 3 sorkapoccsal vannak ellátva 1,5 – 4 mm² kábel keresztmetszettel
Tűzállósági besorolás: P90-R ČSN 73 0895
E 90 DIN 4102-12
PS 90 STN 92 0205

KSK 100_PO6J: a fedél rozsdamentes csavarokkal zárható
a blokkok 3 sorkapoccsal vannak ellátva 1,5 – 6 mm² kábel keresztmetszettel
Tűzállósági besorolás: P90-R ČSN 73 0895
E 90 DIN 4102-12
PS 90 STN 92 0205

KSK 100_PO10J: a fedél rozsdamentes csavarokkal zárható
a blokkok 3 sorkapoccsal vannak ellátva 1,5 – 10 mm² kábel keresztmetszettel
Tűzállósági besorolás: P90-R ČSN 73 0895
E 90 DIN 4102-12
PS 90 STN 92 0205



KSK elektromos szerelődoboz hőbiztosítókkal elektromos kábelekhez



halogénmentes



-25 - +60 °C



A1 - F



30 min.



Pb Free



IP66

	cikkszám	méret	◊	‡	EAN
●	KSK 125_PO6P	126 x 126 x 76	narancssárga RAL 2004	0,3	8595568924322
●	KSK 175_PO10P	176 x 126 x 90	narancssárga RAL 2004	0,4	8595568924360



- ▶ A dobozok sorkapocsokkal szereltek a könnyebb oldalsó vezetékes készülékek bekötésére, ezek azonban nem tűzállóak, így el kell őket távolítani, ha ezek károsodása a főnyomvonal meghibásodásához vezet.
- ▶ A dobozban található egy hőbiztosíték, amely leválasztja a másodlagos oldalt. A dobozokat csak funkciójukat tűz esetén is megtartó kábelekkel szabad használni.
- ▶ A tűzálló szerelődobozok halogénmentes anyagból készülnek és lágú bevezetőnyílással rendelkeznek a könnyebb kábelbekötés érdekében.

KSK 125_PO6P: a fedél rozsdamentes csavarokkal zárható
a blokkok 5 sorkapoccsal vannak ellátva 1,5 – 6 mm² kábel keresztmetszettel
Tűzállósági besorolás: P90-R ČSN 73 0895
E 90 DIN 4102-12
PS 90 STN 92 0205

KSK 175_PO10P: a fedél rozsdamentes csavarokkal zárható
a blokkok 5 sorkapoccsal vannak ellátva 1,5 – 10 mm² kábel keresztmetszettel
Tűzállósági besorolás: P90-R ČSN 73 0895
E 90 DIN 4102-12
PS 90 STN 92 0205

tűzálló KSK elektromos szerelődoboz dupla bilincsekkel elektromos kábelekhez



halogénmentes



-25 - +60 °C



A1 - F



30 min.



Pb Free



IP66

	cikkszám	méret	◊	‡	EAN
●	KSK 125_2PO6	126 x 126 x 76	narancssárga RAL 2004	0,2	8595568924315
●	KSK 175_2PO10	176 x 126 x 90	narancssárga RAL 2004	0,5	8595568924353



- ▶ A dobozok 5 darab kerámia sorkapocssal felszereltek, amelyek lehetővé teszik akár 4 kábelmag beépítését egy potenciálon.
- ▶ A rögzítéshez szükséges betondübelek mellékelve a termékhez
- ▶ A dobozokba tűzálló kábelek kötése javasolt.
- ▶ A tűzálló dobozok halogénmentes anyagból készültek, és lágúított bevezetőnyílásokkal rendelkeznek az egyszerűbb kábel bekötés érdekében.

KSK 125_2PO6: a fedél rozsdamentes csavarokkal zárható
a blokkok 5 sorkapoccsal vannak ellátva 1,5 – 6 mm² kábel keresztmetszettel
Tűzállósági besorolás: P90-R ČSN 73 0895
E 90 DIN 4102-12
PS 90 STN 92 0205

KSK 175_2PO10: a fedél rozsdamentes csavarokkal zárható
a blokkok 5 sorkapoccsal vannak ellátva 1,5 – 10 mm² kábel keresztmetszettel
Tűzállósági besorolás: P90-R ČSN 73 0895
E 90 DIN 4102-12
PS 90 STN 92 0205

KSK tűzálló doboz adatkábelekhöz



MAT

halogénmentes



-25 - +60 °C



A1 - F



30 min.



Pb Free



IP66

	cikkszám	méret	☼	‡	EAN
●	KSK 125_DPO	126 x 126 x 76	narancssárga RAL 2004	0,3	8595568924308
●	KSK 175_DPO	176 x 126 x 90	narancssárga RAL 2004	0,4	8595568924360

- ▶ A dobozok 5 darab kerámia sorkapoccsal felszereltek, A dobozok beton falakba ajánlottak a csavarok a csomagolásban mellékelve.
- ▶ A doboz tűzálló kerámia sorkapoccsal szerelt, a mellékelt betondübelek segítségével rögzíthető és tűzálló adatkábelek bekötésére ajánlott.
- ▶ Halogénmentes anyagból készült és lágy bevezetőnyílásokkal rendelkezik a könnyebb kábelbekötés érdekében.

KSK 125_DPO: a fedél rozsdamentes csavarokkal zárható
a blokkok 8 sorkapoccsal vannak ellátva 0,5 – 4 mm² kábel keresztmetszettel
Tűzállósági besorolás: P90-R ČSN 73 0895
E 90 DIN 4102-12
PS 90 STN 92 0205

KSK 175_DPO: a fedél rozsdamentes csavarokkal zárható
a blokkok 8 sorkapoccsal vannak ellátva 0,5 – 4 mm² kábel keresztmetszettel
Tűzállósági besorolás: P90-R ČSN 73 0895
E 90 DIN 4102-12
PS 90 STN 92 0205

tűzálló doboz gipszkartonhoz és porózus betonhoz



HF

MAT

halogénmentes



-5 +60 °C



850 °C



A1 - F



30 min.



Pb Free



IP30

	cikkszám	Beschreibung	☼	📖	besorolás	EAN
●	KPZ-1_PO	tűzálló szerelvénydoboz	fekete+szürke	IP 30	EI 120	8595568932358

- ▶ Tűzgátló és elszigetelő hatású 120 percig (EI 15-EI 120).
- ▶ A bementes rugalmas anyagból készülnek.
- ▶ Tűzgátló anyag a dobozo belsejében és külsejében.
- ▶ 73 mm átmérőjű lyuk a szereléshez.
- ▶ A szerelvénycsavarok hármassal vannak ellátva és fém lábak vannak a dobozban a gyorsabb szerelésért.
- ▶ A doboz elsődlegesen olyan helyekre ajánlott, ahol kiemelten fontos az emberi élet és vagyon védelme.



porcelán sorkapocs-tartalék



	cikkszám	magasság (mm)	szélesség (mm)	hossz (mm)	kábel keresztmetszet	EAN
●	KS_PO	25	8,5	20	6 mm ² -ig	8595568932112
●	KS_PO10	23,8	12,6	23,8	10 mm ² -ig	8595568932518
●	KS_PO16	27,5	15	27,5	16 mm ² -ig	8595568932525
●	KS_PO4J	16	18	33	4 mm ² -ig	8595568934697
●	KS_PO6J	18	19	36	6 mm ² -ig	8595568934703
●	KS_PO10J	20	21	36	10 mm ² -ig	8595568932532
●	KS_2PO6	25	16	20	2 kábel bis 6 mm ²	8595568932129
●	KS_2PO10	25	24	20	2 kábel bis 10 mm ²	8595568932136

- ▶ Tűzálló alkatrésze a KSK dobozoknak. A szimpla- és dupla porcelán sorkapcsok cserélhetőek abban az esetben, ha a KSK dobozok egyéb paramétereit nem változtatják
- ▶ **A különálló kerámia sorkapcsok önmagukban nem biztosítják a tűzálló útvonalat.**

hőbiztosíték



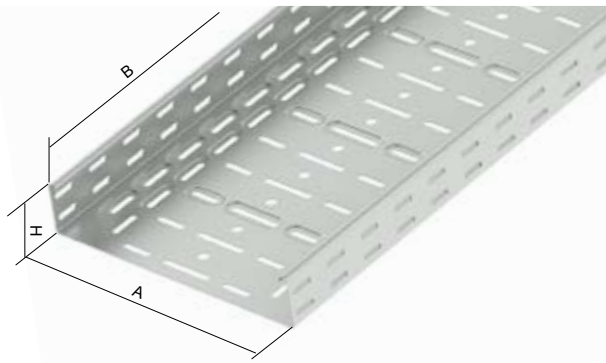
	cikkszám	‡	⌚	terhelés		EAN
				termikus	áram	
●	TP_PO	0,01	10	150 °C	10 A	8595568932105

- ▶ A KSK doboz több biztosítókkal is felszerelhető, ha a tesztelt dobozok egyéb paramétereit változtatlanok maradnak. Mind a szabványos tartószerkezeteket, szabványos és nem szabványos tartószerkezetekhez is alkalmas konstrukció.
- ▶ Nem szabványos tartószerkezet esetében figyelembe kell venni a használt kábel-vezetékek funkcionalitását és a bevizsgálás szerinti osztályozást.

TERMÉKEK

kábeltálca JUPITER

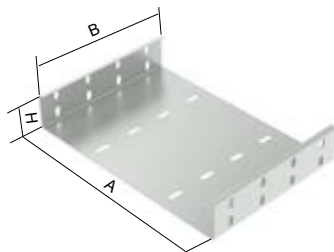
kábeltálca



► A tálcák csatlakoztatásához KSBS toldókat és NSM 6X10 csavarok használata ajánlott.

	cikkszám	A	H	B	‡	‡	EAN
●	KZ 60X50X1.50_PO	50	60	3000	1,5	1,93	8595057692046
●	KZ 60X75X1.50_PO	75	60	3000	1,5	2,17	8595057635838
●	KZ 60X100X1.50_PO	100	60	3000	1,5	2,77	8595057635852
●	KZ 60X150X1.50_PO	150	60	3000	1,5	3,20	8595057635883
●	KZ 60X200X1.50_PO	200	60	3000	1,5	3,70	8595057635913
●	KZ 60X300X1.50_PO	300	60	3000	1,5	4,55	8595057635951
⊕	KZ 60X50X1.50_POF	50	60	3000	1,5	1,93	8595057697751
⊕	KZ 60X75X1.50_POF	75	60	3000	1,5	2,17	8595057660694
⊕	KZ 60X100X1.50_POF	100	60	3000	1,5	2,77	8595057650794
⊕	KZ 60X150X1.50_POF	150	60	3000	1,5	3,20	8595057657960
⊕	KZ 60X200X1.50_POF	200	60	3000	1,5	3,70	8595057650800
⊕	KZ 60X300X1.50_POF	300	60	3000	1,5	4,55	8595057657953

összekötő elem kábeltálcához

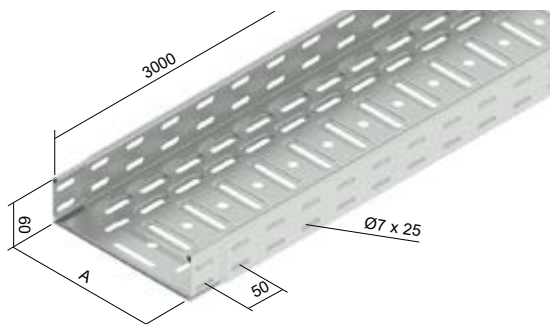


► A toldók a csatlakoztatáshoz a KZ kábeltálcákhoz idomulnak, NSM 6X10 csavar használat ajánlott.

	cikkszám	A	H	B	‡	‡	EAN	
●	KSBS 50_PO	50	60	200	16	1,5	0,33	8595057692022
●	KSBS 75_PO	75	60	200	16	1,5	0,40	8595057649804
●	KSBS 100_PO	100	60	200	16	1,5	0,45	8595057649811
●	KSBS 150_PO	150	60	200	16	1,5	0,56	8595057649828
●	KSBS 200_PO	200	60	200	24	1,5	0,69	8595057649835
●	KSBS 300_PO	300	60	200	24	1,5	0,92	8595057649842
⊕	KSBS 50_POF	50	60	200	16	1,5	0,33	8595057697768
⊕	KSBS 75_POF	75	60	200	16	1,5	0,40	8595057665750
⊕	KSBS 100_POF	100	60	200	16	1,5	0,45	8595057665767
⊕	KSBS 150_POF	150	60	200	16	1,5	0,56	8595057665774
⊕	KSBS 200_POF	200	60	200	24	1,5	0,69	8595057665781
⊕	KSBS 300_POF	300	60	200	24	1,5	0,92	8595057665774



kábeltálca integrált végződéssel

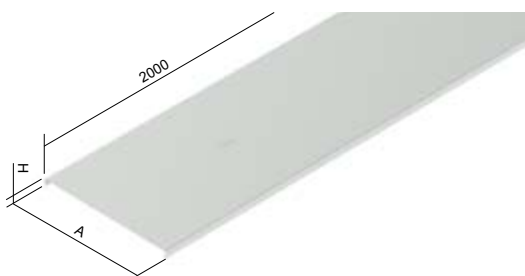


- ▶ A tálcák beépített összekötő elemekhez történő biztonságos rögzítéséhez NSM 6X10 -escsavarokat kell használni
- ▶ A KSK dobozok KZI kábeltálcákra való szereléséhez MDS szerelőlapot kell használni
- ▶ Többféle kábeltálca design áll rendelkezésre-keresse területi képviselőjét.
- ▶ Ezek a termékek festett változatban is rendelhetőek.

	cikkszám	A	↑	‡	‡f	EAN
●	KZI 60X50X0.75_S	50	0,75	0,99	4	8595057692312
●	KZI 60X75X0.75_S	75	0,75	1,18	4	8595057627550
●	KZI 60X100X0.75_S	100	0,75	1,37	4	8595057627567
●	KZI 60X150X0.75_S	150	0,75	1,70	4	8595057627574
●	KZI 60X200X0.75_S	200	0,75	1,86	6	8595057627581
●	KZI 60X300X0.75_S	300	0,75	2,47	6	8595057630857
●	KZI 60X50X1.00_S	50	1,0	1,24	4	8595057692916
●	KZI 60X75X1.00_S	75	1,0	1,27	4	8595057629585
●	KZI 60X100X1.00_S	100	1,0	1,70	4	8595057636118
●	KZI 60X150X1.00_S	150	1,0	2,07	4	8595057635678
●	KZI 60X200X1.00_S	200	1,0	2,27	6	8595057627598
●	KZI 60X300X1.00_S	300	1,0	3,07	6	8595057627604
●	KZI 60X400X1.00_S	400	1,0	3,75	6	8595057627611
●	KZI 60X500X1.00_S	500	1,0	4,54	6	8595057644021
●	KZI 60X600X1.00_S	600	1,0	5,40	6	8595057635722
●	KZI 60X50X1.25_PO	50	1,25	1,62	4	8595057696082
●	KZI 60X75X1.25_PO	75	1,25	1,80	4	8595057633561
●	KZI 60X100X1.25_PO	100	1,25	2,10	4	8595057633551
●	KZI 60X150X1.25_PO	150	1,25	2,49	4	8595057633568
●	KZI 60X200X1.25_PO	200	1,25	2,84	6	8595057633585
●	KZI 60X300X1.25_PO	300	1,25	3,96	6	8595057634930
●	KZI 60X400X1.25_PO	400	1,25	4,60	6	8595057635715
●	KZI 60X500X1.25_PO	500	1,25	5,52	6	8595057627628
●	KZI 60X600X1.25_PO	600	1,25	6,50	6	8595057627635

	cikkszám	A	↑	‡	‡f	EAN
●	KZI 60X50X0.75_F	50	0,75	1,23	4	8595057696709
⊕	KZI 60X75X0.75_F	75	0,75	1,44	4	8595057696747
●	KZI 60X100X0.75_F	100	0,75	1,55	4	8595057696556
●	KZI 60X150X0.75_F	150	0,75	2,02	4	8595057696570
●	KZI 60X200X0.75_F	200	0,75	2,28	6	8595057696600
●	KZI 60X300X0.75_F	300	0,75	3,02	6	8595057696631
⊕	KZI 60X50X1.00_F	50	1,0	1,44	4	8595057696716
⊕	KZI 60X75X1.00_F	75	1,0	1,48	4	8595057696754
⊕	KZI 60X100X1.00_F	100	1,0	1,98	4	8595057696327
⊕	KZI 60X150X1.00_F	150	1,0	2,41	4	8595057696587
⊕	KZI 60X200X1.00_F	200	1,0	2,64	6	8595057696617
⊕	KZI 60X300X1.00_F	300	1,0	3,57	6	8595057696648
●	KZI 60X400X1.00_F	400	1,0	4,37	6	8595057696662
⊕	KZI 60X500X1.00_F	500	1,0	5,30	6	8595057696686
⊕	KZI 60X600X1.00_F	600	1,0	6,30	6	8595057696723
⊕	KZI 60X50X1.25_POF	50	1,25	1,85	4	8595057696099
⊕	KZI 60X75X1.25_POF	75	1,25	1,80	4	8595057696761
⊕	KZI 60X100X1.25_POF	100	1,25	2,30	4	8595057696563
⊕	KZI 60X150X1.25_POF	150	1,25	2,80	4	8595057696594
⊕	KZI 60X200X1.25_POF	200	1,25	3,22	6	8595057696624
⊕	KZI 60X300X1.25_POF	300	1,25	4,39	6	8595057696655
⊕	KZI 60X400X1.25_POF	400	1,25	5,20	6	8595057696679
⊕	KZI 60X500X1.25_POF	500	1,25	6,29	6	8595057696693
⊕	KZI 60X600X1.25_POF	600	1,25	7,37	6	8595057696730

kábeltálca fedél



- ▶ A kábeltálca fedelének szabványos hossza 2 m
- ▶ A megadott lemeztavastagság csak tájékoztató jellegű. A gyártó előzetes bejelentés nélkül megváltoztathatja a kiszállított fedél lemeztavastagságát
- ▶ A fedő a tálcához mellékelve van VU fedő (2 db. méterenként).
- ▶ Ezek a termékek festett verzióban is elérhetőek.

	cikkszám	A	H	↑	‡	EAN
●	V 50_S	50	11	0,55	0,31	8595057629776
●	V 75_S	75	11	0,55	0,43	8595057629578
●	V 100_S	100	11	0,55	0,53	8595057629783
●	V 150_S	150	11	0,55	0,75	8595057629790
●	V 200_S	200	11	0,55	0,98	8595057629424
●	V 300_S	300	11	0,8	2,07	8595057629516
●	V 400_S	400	14	1,0	3,43	8595057629394
●	V 500_S	500	14	1,0	4,22	8595057633162
●	V 600_S	600	14	1,2	6,27	8595057636576

	cikkszám	A	H	↑	‡	EAN
●	V 50_F	50	11	0,8	0,54	8595057656109
⊕	V 75_F	75	11	0,8	0,72	8595057658141
●	V 100_F	100	11	0,8	0,91	8595057656215
●	V 150_F	150	11	0,8	1,30	8595057657991
●	V 200_F	200	11	0,8	1,68	8595057656222
●	V 300_F	300	11	1,0	2,73	8595057656239
●	V 400_F	400	14	1,0	3,63	8595057656246
●	V 500_F	500	14	1,0	4,80	8595057657977
⊕	V 600_F	600	14	1,2	6,70	8595057659278

↑ fémlémez vastagsága (mm)
‡f a csatlakozáshoz szükséges csavarok száma

‡ súly kg/m

● szabvány
⊕ rendelni

🔥 szabványos
🔥 nem szabványos

S Sendzimir horganyzás
F tűzhorganyzott

PO Sendzimir horganyzás
POF tűzhorganyzott

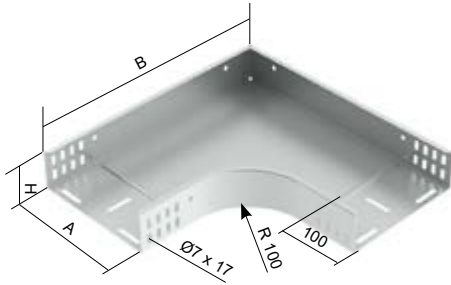
fedélrögzítő kapocs



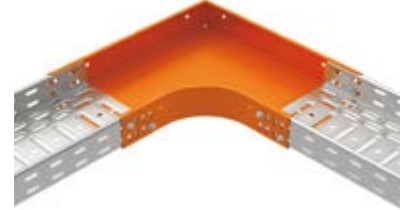
- ▶ A fedél kábelletrához ill. tálcához való csavarmentes rögzítésére szolgál.
- ▶ A kapcsot a tetőre és a tálcá oldalának egyik kivágásához helyezve kissé megnyomva bekattan a helyére.
- ▶ Perforált és nem perforált tálcákhoz, a lyukak a nem perforált tálcákon.
- ▶ MARS kábeltálcákhoz is használható

	cikkszám	‡	EAN
●	VU_GMT	0,01	8595057629448

90°-os sarokidom



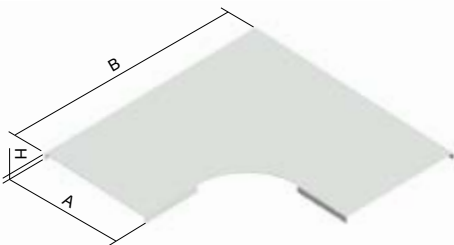
- ▶ Az összekapcsolást NSM 6X10-es csavarokkal kell megoldani.
- ▶ 400mm -es szélességtől a külső jobb oldali szög ferdén van vágva.
- ▶ Lakkozott kivitelben is elérhető.
- ▶ A kiegészítők kábeltálcákhoz is használhatóak.
- ▶ A szabványos tartószerkezetre vonatkozó leírások:
 - oldalmagasság 60 mm
 - kábeltálcá maximális szélessége 300 mm
 - a kábelletra maximális szélessége 400 mm



	cikkszám	A	H	B	‡	‡	lf	EAN
●	O 90X60X50_S	50	60	253	0,8	0,60	8	8595057627864
●	O 90X60X75_S	75	60	278	0,8	0,71	8	8595057627871
●	O 90X60X100_S	100	60	303	0,8	0,82	8	8595057627888
●	O 90X60X150_S	150	60	353	0,8	1,07	8	8595057627895
●	O 90X60X200_S	200	60	403	1,0	1,64	10	8595057627918
●	O 90X60X300_S	300	60	503	1,0	2,48	10	8595057627925
●	O 90X60X400_S	400	60	603	1,0	3,03	12	8595057627932
●	O 90X60X500_S	500	60	703	1,0	4,01	12	8595057627949
●	O 90X60X600_S	600	60	803	1,2	6,14	12	8595057627956
⊕	O 90X110X150_S	150	110	353	0,8	1,40	16	8595057633667
●	O 90X110X200_S	200	110	403	1,0	2,06	18	8595057636705
●	O 90X110X300_S	300	110	503	1,0	2,98	18	8595057633186
●	O 90X110X400_S	400	110	603	1,0	3,55	20	8595057636729
●	O 90X110X500_S	500	110	703	1,0	4,59	20	8595057633179
⊕	O 90X110X600_S	600	110	803	1,2	6,86	20	8595057636736

	cikkszám	A	H	B	‡	‡	lf	EAN
⊕	O 90X60X50_F	50	60	253	0,8	0,70	8	8595057658806
⊕	O 90X60X75_F	75	60	278	0,8	0,82	8	8595057658813
⊕	O 90X60X100_F	100	60	303	0,8	0,95	8	8595057650831
⊕	O 90X60X150_F	150	60	353	0,8	1,24	8	8595057658820
⊕	O 90X60X200_F	200	60	403	1,0	1,90	10	8595057650848
⊕	O 90X60X300_F	300	60	503	1,0	2,87	10	8595057658844
⊕	O 90X60X400_F	400	60	603	1,0	3,52	12	8595057658851
⊕	O 90X60X500_F	500	60	703	1,0	4,65	12	8595057658868
⊕	O 90X60X600_F	600	60	803	1,2	7,09	12	8595057658875
⊕	O 90X110X150_F	150	110	353	0,8	1,64	16	8595057658622
⊕	O 90X110X200_F	200	110	403	1,0	2,41	18	8595057658639
⊕	O 90X110X300_F	300	110	503	1,0	3,48	18	8595057658653
⊕	O 90X110X400_F	400	110	603	1,0	4,13	20	8595057658660
⊕	O 90X110X500_F	500	110	703	1,0	5,34	20	8595057658677
⊕	O 90X110X600_F	600	110	803	1,2	7,98	20	8595057658684

90°-os sarokidom fedél



- ▶ A fedelet 6 db VU tetőrögzítővel kell rögzíteni.
- ▶ Festett verzióban is elérhetőek.
- ▶ Kábelletrákhoz is használható.
- ▶ A szabványos tartószerkezetre vonatkozó leírások:
 - oldalmagasság 60 mm
 - kábeltálcá maximális szélessége 300 mm
 - a kábelletra maximális szélessége 400 mm

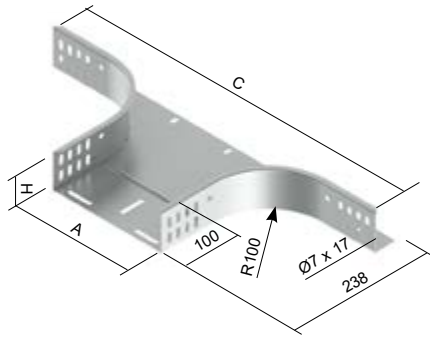


	cikkszám	A	H	B	‡	‡	EAN
●	VO 90X50_S	50	12	254	0,6	0,15	8595057630277
●	VO 90X75_S	75	12	279	0,6	0,21	8595057629622
●	VO 90X100_S	100	12	304	0,6	0,28	8595057629813
●	VO 90X150_S	150	12	354	0,6	0,43	8595057630246
●	VO 90X200_S	200	12	404	0,8	0,87	8595057629820
●	VO 90X300_S	300	12	504	1,0	1,83	8595057629561
●	VO 90X400_S	400	15	604	1,0	2,40	8595057630260
●	VO 90X500_S	500	15	704	1,0	3,32	8595057633193
●	VO 90X600_S	600	15	804	1,0	4,36	8595057637009

	cikkszám	A	H	B	‡	‡	EAN
⊕	VO 90X50_F	50	12	254	0,8	0,26	8595057659384
⊕	VO 90X75_F	75	12	279	0,8	0,36	8595057659391
⊕	VO 90X100_F	100	12	304	0,8	0,47	8595057650855
⊕	VO 90X150_F	150	12	354	0,8	0,72	8595057659407
⊕	VO 90X200_F	200	12	404	0,8	1,01	8595057650862
⊕	VO 90X300_F	300	12	504	1,0	2,12	8595057659421
⊕	VO 90X400_F	400	15	604	1,0	2,79	8595057659438
⊕	VO 90X500_F	500	15	704	1,0	3,85	8595057659445
⊕	VO 90X600_F	600	15	804	1,0	5,06	8595057659452



vízszintes elágazó idom



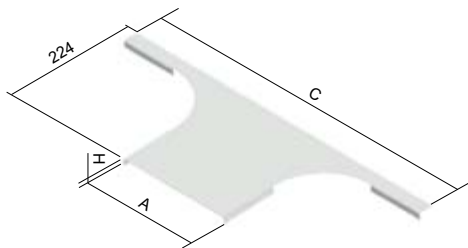
- ▶ A csatlakozás rögzítéséhez NSM 6X10 csavarokat kell használni.
- ▶ Vízszintes mellékáramkörökkel további ágakat hozhatunk létre.
- ▶ Festett verzióban is elérhetőek.
- ▶ Kábeltrákhöz is használható.
- ▶ A szabványos tartószerkezetre vonatkozó leírások:
 - oldalmagasság 60 mm
 - kábeltálca maximális szélessége 300 mm
 - a kábeltráca maximális szélessége 400 mm



	cikkszám	A	H	C	↑	‡	∑f	EAN
●	OH 60X50_S	50	60	453	0,8	0,71	8	8595057628298
●	OH 60X75_S	75	60	478	0,8	0,74	8	8595057628304
●	OH 60X100_S	100	60	503	0,8	0,78	8	8595057628311
●	OH 60X150_S	150	60	553	0,8	0,86	8	8595057628328
●	OH 60X200_S	200	60	603	1,0	1,04	9	8595057628335
●	OH 60X300_S	300	60	703	1,0	1,23	9	8595057628342
●	OH 60X400_S	400	60	803	1,0	1,42	10	8595057628359
●	OH 60X500_S	500	60	903	1,0	1,60	10	8595057628366
●	OH 60X600_S	600	60	1003	1,2	2,05	10	8595057628373
⊕	OH 110X150_S	150	110	553	0,8	1,16	16	8595057633698
●	OH 110X200_S	200	110	603	1,0	1,34	17	8595057637306
●	OH 110X300_S	300	110	703	1,0	1,53	17	8595057633292
●	OH 110X400_S	400	110	803	1,0	1,72	18	8595057637320
●	OH 110X500_S	500	110	903	1,0	1,90	18	8595057633285
⊕	OH 110X600_S	600	110	1003	1,2	2,35	18	8595057637337

	cikkszám	A	H	C	↑	‡	∑f	EAN
⊖	OH 60X50_F	50	60	453	0,8	0,74	8	8595057658400
⊖	OH 60X75_F	75	60	478	0,8	0,79	8	8595057658417
⊖	OH 60X100_F	100	60	503	0,8	0,83	8	8595057658424
⊖	OH 60X150_F	150	60	553	0,8	0,92	8	8595057658431
⊖	OH 60X200_F	200	60	603	1,0	1,13	9	8595057658448
⊖	OH 60X300_F	300	60	703	1,0	1,35	9	8595057658462
⊖	OH 60X400_F	400	60	803	1,0	1,57	10	8595057658479
⊖	OH 60X500_F	500	60	903	1,0	1,78	10	8595057658486
⊖	OH 60X600_F	600	60	1003	1,2	2,37	10	8595057658493
⊖	OH 110X150_F	150	110	553	0,8	1,22	16	8595057658233
⊖	OH 110X200_F	200	110	603	1,0	1,43	17	8595057658240
⊖	OH 110X300_F	300	110	703	1,0	1,65	17	8595057658257
⊖	OH 110X400_F	400	110	803	1,0	1,87	18	8595057658271
⊖	OH 110X500_F	500	110	903	1,0	2,08	18	8595057658288
⊖	OH 110X600_F	600	110	1003	1,2	2,60	18	8595057658295

vízszintes elágazó idom fedél



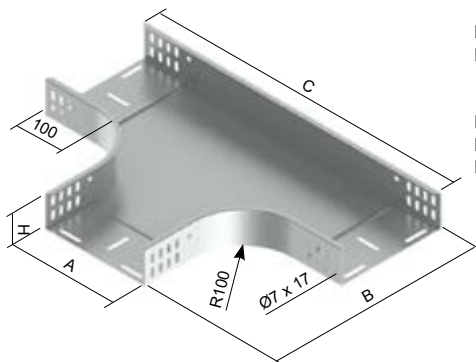
- ▶ A fedelet 4 db VU tetőrögzítővel kell rögzíteni.
- ▶ Festett változatban is elérhető.
- ▶ Kábeltrákhöz is használható.
- ▶ A szabványos tartószerkezetre vonatkozó leírások:
 - oldalmagasság 60 mm
 - kábeltálca maximális szélessége 300 mm
 - a kábeltráca maximális szélessége 400 mm



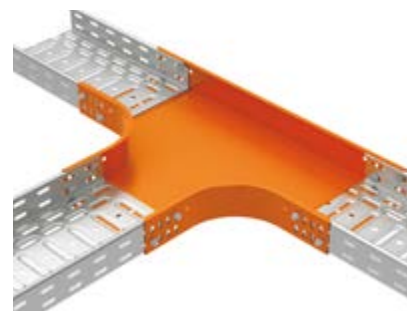
	cikkszám	A	H	C	↑	‡	EAN
●	VOH 50_S	50	12	453	0,6	0,13	8595057637948
●	VOH 75_S	75	12	478	0,6	0,16	8595057632813
●	VOH 100_S	100	12	503	0,6	0,18	8595057629875
●	VOH 150_S	150	12	553	0,6	0,23	8595057629882
●	VOH 200_S	200	12	603	0,8	0,41	8595057629899
●	VOH 300_S	300	12	703	1,0	0,69	8595057629905
●	VOH 400_S	400	15	803	1,0	0,88	8595057629509
●	VOH 500_S	500	15	903	1,0	1,06	8595057633308
●	VOH 600_S	600	15	1003	1,0	1,23	8595057637955

	cikkszám	A	H	C	↑	‡	EAN
⊖	VOH 50_F	50	12	453	0,8	0,22	8595057659285
⊖	VOH 75_F	75	12	478	0,8	0,27	8595057659292
⊖	VOH 100_F	100	12	503	0,8	0,31	8595057659308
⊖	VOH 150_F	150	12	553	0,8	0,35	8595057659315
⊖	VOH 200_F	200	12	603	0,8	0,47	8595057659322
⊖	VOH 300_F	300	12	703	1,0	0,80	8595057659346
⊖	VOH 400_F	400	15	803	1,0	1,01	8595057659353
⊖	VOH 500_F	500	15	903	1,0	1,23	8595057659360
⊖	VOH 600_F	600	15	1003	1,0	1,44	8595057659377

T-idom



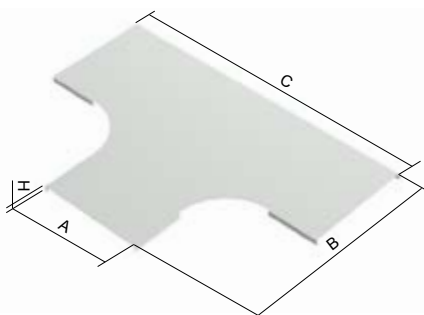
- ▶ NSM 6X10 csavarokkal kell rögzíteni.
- ▶ A nem egyforma méretű T-elágazáshoz használjon vízszintes csatlakozó idomot SU típusú univerzális csatlakozó idomot.
- ▶ Festett verzióban is elérhetőek.
- ▶ Kábelletrához is használható.
- ▶ A szabványos tartószerkezetre vonatkozó leírások:
 - oldalmagasság 60 mm
 - kábeltálca maximális szélessége 300 mm
 - a kábelletra maximális szélessége 400 mm



	cikkszám	A	H	B	C	↑	‡	↳	EAN
●	T 60X50_S	50	60	253	453	0,8	0,88	12	8595057637443
●	T 60X75_S	75	60	278	478	0,8	1,07	12	8595057633339
●	T 60X100_S	100	60	303	503	0,8	1,14	12	8595057630338
●	T 60X150_S	150	60	353	553	0,8	1,43	12	8595057633575
●	T 60X200_S	200	60	403	603	1,0	2,08	15	8595057631717
●	T 60X300_S	300	60	503	703	1,0	3,02	15	8595057637467
●	T 60X400_S	400	60	603	803	1,0	4,13	18	8595057631700
●	T 60X500_S	500	60	703	903	1,0	5,34	18	8595057637474
●	T 60X600_S	600	60	803	1003	1,2	8,07	18	8595057637481
⊕	T 110X150_S	150	110	353	553	0,8	1,86	24	8595057635289
●	T 110X200_S	200	110	403	603	1,0	2,57	27	8595057637535
●	T 110X300_S	300	110	503	703	1,0	3,55	27	8595057637559
●	T 110X400_S	400	110	603	803	1,0	4,60	30	8595057637566
●	T 110X500_S	500	110	703	903	1,0	5,98	30	8595057633704
⊕	T 110X600_S	600	110	803	1003	1,2	8,71	30	8595057637573

	cikkszám	A	H	B	C	↑	‡	↳	EAN
⊕	T 60X50_F	50	60	253	453	0,8	1,02	12	8595057663602
⊕	T 60X75_F	75	60	278	478	0,8	1,17	12	8595057663619
●	T 60X100_F	100	60	303	503	0,8	1,33	12	8595057650879
⊕	T 60X150_F	150	60	353	553	0,8	1,66	12	8595057663626
●	T 60X200_F	200	60	403	603	1,0	2,42	15	8595057650909
●	T 60X300_F	300	60	503	703	1,0	3,51	15	8595057663640
⊕	T 60X400_F	400	60	603	803	1,0	4,79	18	8595057663657
⊕	T 60X500_F	500	60	703	903	1,0	6,24	18	8595057663664
⊕	T 60X600_F	600	60	803	1003	1,2	9,36	18	8595057663671
⊕	T 110X150_F	150	110	353	553	0,8	2,15	24	8595057663459
⊕	T 110X200_F	200	110	403	603	1,0	2,98	27	8595057663466
⊕	T 110X300_F	300	110	503	703	1,0	4,12	27	8595057663473
⊕	T 110X400_F	400	110	603	803	1,0	5,34	30	8595057663480
⊕	T 110X500_F	500	110	703	903	1,0	6,94	30	8595057663497
⊕	T 110X600_F	600	110	803	1003	1,2	10,11	30	8595057663503

T-idom fedél



- ▶ A fedelet 6 db VU tetőrögzítővel kell rögzíteni.
- ▶ Festett verzióban is elérhető.
- ▶ Kábelletrához is használható.
- ▶ A szabványos tartószerkezetre vonatkozó leírások:
 - oldalmagasság 60 mm
 - kábeltálca maximális szélessége 300 mm
 - a kábelletra maximális szélessége 400 mm

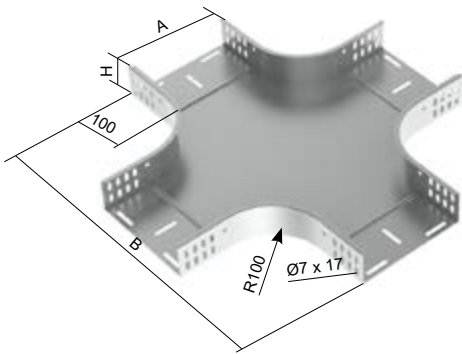


	cikkszám	A	H	B	C	↑	‡	EAN
●	VT 50_S	50	12	254	453	0,6	0,22	8595057637962
●	VT 75_S	75	12	279	478	0,6	0,30	8595057633353
●	VT 100_S	100	12	304	503	0,6	0,39	8595057630345
●	VT 150_S	150	12	354	553	0,6	0,57	8595057635326
●	VT 200_S	200	12	404	603	0,8	1,14	8595057633346
●	VT 300_S	300	12	504	703	1,0	2,32	8595057630369
●	VT 400_S	400	15	604	803	1,0	3,40	8595057636620
●	VT 500_S	500	15	704	903	1,0	4,62	8595057633711
●	VT 600_S	600	15	804	1003	1,0	6,00	8595057637986

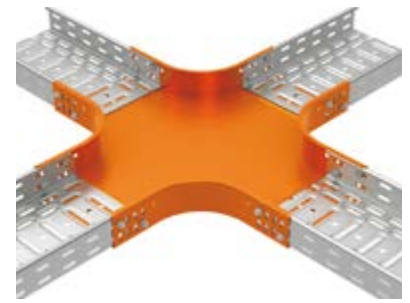
	cikkszám	A	H	B	C	↑	‡	EAN
⊕	VT 50_F	50	12	254	453	0,8	0,36	8595057659742
⊕	VT 75_F	75	12	279	478	0,8	0,50	8595057659759
⊕	VT 100_F	100	12	304	503	0,8	0,65	8595057650886
⊕	VT 150_F	150	12	354	553	0,8	0,97	8595057659766
⊕	VT 200_F	200	12	404	603	0,8	1,33	8595057650893
⊕	VT 300_F	300	12	504	703	1,0	2,69	8595057659780
⊕	VT 400_F	400	15	604	803	1,0	3,95	8595057659797
⊕	VT 500_F	500	15	704	903	1,0	5,36	8595057659803
⊕	VT 600_F	600	15	804	1003	1,0	6,96	8595057659810



keresztidom



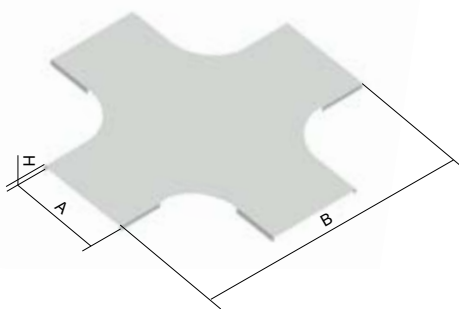
- ▶ A csatlakozás rögzítéséhez NSM 6X10 csavarokat kell használni.
- ▶ Használjon vízszintes elágazó idomot vagy SU szűkítő idomot az eltérő méretű csatlakozáshoz.
- ▶ Festett verzióban is elérhetőek.
- ▶ Kábeltrákhhoz is használható.
- ▶ A szabványos tartószerkezetre vonatkozó leírások:
 - oldalmagasság 60 mm
 - kábeltálca maximális szélessége 300 mm
 - a kábeltráca maximális szélessége 400 mm



	cikkszám	A	H	B	t	t̄	l̄	EAN
⊕	KR 60X50_S	50	60	453	0,8	1,22	16	8595057637696
⊕	KR 60X75_S	75	60	478	0,8	1,37	16	8595057637702
●	KR 60X100_S	100	60	503	0,8	1,53	16	8595057637719
●	KR 60X150_S	150	60	553	0,8	1,85	16	8595057637726
●	KR 60X200_S	200	60	603	1,0	2,55	20	8595057637733
●	KR 60X300_S	300	60	703	1,0	3,59	20	8595057637757
⊕	KR 60X400_S	400	60	803	1,0	4,80	24	8595057637764
⊕	KR 60X500_S	500	60	903	1,0	6,14	24	8595057637771
⊕	KR 60X600_S	600	60	1003	1,2	9,02	24	8595057637788
⊕	KR 110X150_S	150	110	553	0,8	2,37	32	8595057637870
⊕	KR 110X200_S	200	110	603	1,0	3,06	36	8595057637887
⊕	KR 110X300_S	300	110	703	1,0	4,12	36	8595057637900
⊕	KR 110X400_S	400	110	803	1,0	5,31	40	8595057637917
⊕	KR 110X500_S	500	110	903	1,0	6,66	40	8595057637924
⊕	KR 110X600_S	600	110	1003	1,2	9,54	40	8595057637931

	cikkszám	A	H	B	t	t̄	l̄	EAN
⊕	KR 60X50_F	50	60	453	0,8	1,41	16	8595057661943
⊕	KR 60X75_F	75	60	478	0,8	1,59	16	8595057661950
⊕	KR 60X100_F	100	60	503	0,8	1,77	16	8595057650916
⊕	KR 60X150_F	150	60	553	0,8	2,15	16	8595057661967
⊕	KR 60X200_F	200	60	603	1,0	2,95	20	8595057650923
⊕	KR 60X300_F	300	60	703	1,0	4,17	20	8595057661981
⊕	KR 60X400_F	400	60	803	1,0	5,57	24	8595057661998
⊕	KR 60X500_F	500	60	903	1,0	7,13	24	8595057662001
⊕	KR 60X600_F	600	60	1003	1,2	10,47	24	8595057662018
⊕	KR 110X150_F	150	110	553	0,8	2,75	32	8595057662643
⊕	KR 110X200_F	200	110	603	1,0	3,55	36	8595057662650
⊕	KR 110X300_F	300	110	703	1,0	4,77	36	8595057662667
⊕	KR 110X400_F	400	110	803	1,0	6,61	40	8595057662674
⊕	KR 110X500_F	500	110	903	1,0	7,72	40	8595057662681
⊕	KR 110X600_F	600	110	1003	1,2	11,06	40	8595057662698

keresztidom fedél



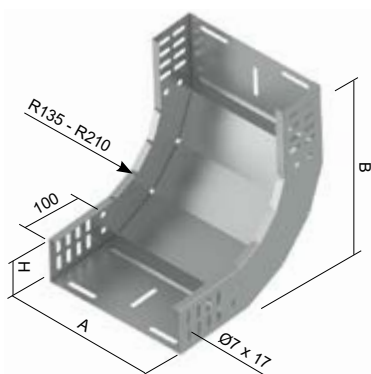
- ▶ A fedelet 8 db VU tetőrögzítővel kell rögzíteni.
- ▶ Festett verzióban is elérhetőek.
- ▶ Kábeltrákhhoz is használható.
- ▶ A szabványos tartószerkezetre vonatkozó leírások:
 - oldalmagasság 60 mm
 - kábeltálca maximális szélessége 300 mm
 - a kábeltráca maximális szélessége 400 mm



	cikkszám	A	H	B	t	t̄	EAN
⊕	VKR 50_S	50	12	453	0,6	0,28	8595057637993
⊕	VKR 75_S	75	12	478	0,6	0,38	8595057638006
⊕	VKR 100_S	100	12	503	0,6	0,49	8595057638013
⊕	VKR 150_S	150	12	553	0,6	0,72	8595057638020
⊕	VKR 200_S	200	12	603	0,8	1,41	8595057638037
⊕	VKR 300_S	300	12	703	1,0	2,81	8595057638051
⊕	VKR 400_S	400	15	803	1,0	4,04	8595057638068
⊕	VKR 500_S	500	15	903	1,0	5,40	8595057638075
⊕	VKR 600_S	600	15	1003	1,0	6,30	8595057638082

	cikkszám	A	H	B	t	t̄	EAN
⊕	VKR 50_F	50	12	453	0,8	0,47	8595057659469
⊕	VKR 75_F	75	12	478	0,8	0,64	8595057659476
⊕	VKR 100_F	100	12	503	0,8	0,82	8595057650930
⊕	VKR 150_F	150	12	553	0,8	1,21	8595057659483
⊕	VKR 200_F	200	12	603	0,8	1,64	8595057650947
⊕	VKR 300_F	300	12	703	1,0	3,27	8595057659506
⊕	VKR 400_F	400	15	803	1,0	4,68	8595057659513
⊕	VKR 500_F	500	15	903	1,0	6,27	8595057659520
⊕	VKR 600_F	600	15	1003	1,0	7,30	8595057659537

90°-os emelkedő idom



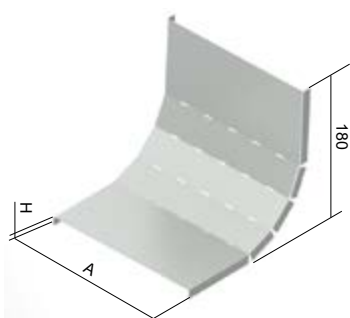
- ▶ A kábeltálcákat közvetlenül az alakos darabra kell helyezni és NSM 6X10 csavarokkal kell rögzíteni (festett verzióban is elérhető).
- ▶ Festett verzióban is elérhető.
- ▶ Kábeltrákhöz is használható.
- ▶ A szabványos tartószerkezetre vonatkozó leírások.
 - oldalmagasság 60 mm
 - kábeltálca maximális szélessége 300 mm
 - a kábeltráca maximális szélessége 400 mm



	cikkszám	A	H	B	t	‡	l̄f	EAN
●	SO 90X60X50_S	50	60	245	0,8	0,50	8	8595057628151
●	SO 90X60X75_S	75	60	245	0,8	0,57	8	8595057628168
●	SO 90X60X100_S	100	60	245	0,8	0,64	8	8595057628175
●	SO 90X60X150_S	150	60	245	0,8	0,77	8	8595057628182
●	SO 90X60X200_S	200	60	245	1,0	1,03	10	8595057628199
●	SO 90X60X300_S	300	60	245	1,0	1,37	10	8595057628205
●	SO 90X60X400_S	400	60	245	1,0	1,70	12	8595057628212
●	SO 90X60X500_S	500	60	245	1,0	2,03	12	8595057628229
●	SO 90X60X600_S	600	60	245	1,2	2,65	12	8595057628236
☺	SO 90X110X150_S	150	110	295	0,8	1,13	16	8595057633827
●	SO 90X110X200_S	200	110	295	1,0	1,41	18	8595057636835
●	SO 90X110X300_S	300	110	295	1,0	1,84	18	8595057633216
●	SO 90X110X400_S	400	110	295	1,0	2,18	20	8595057636859
●	SO 90X110X500_S	500	110	295	1,0	2,63	20	8595057633209
☺	SO 90X110X600_S	600	110	295	1,2	3,39	20	8595057636866

	cikkszám	A	H	B	t	‡	l̄f	EAN
☺	SO 90X60X50_F	50	60	245	0,8	0,58	8	8595057662827
☺	SO 90X60X75_F	75	60	245	0,8	0,66	8	8595057662834
☺	SO 90X60X100_F	100	60	245	0,8	0,74	8	8595057650671
☺	SO 90X60X150_F	150	60	245	0,8	0,98	8	8595057662841
☺	SO 90X60X200_F	200	60	245	1,0	1,19	10	8595057650695
☺	SO 90X60X300_F	300	60	245	1,0	1,58	10	8595057662865
☺	SO 90X60X400_F	400	60	245	1,0	1,97	12	8595057662872
☺	SO 90X60X500_F	500	60	245	1,0	2,35	12	8595057662889
☺	SO 90X60X600_F	600	60	245	1,2	3,07	12	8595057662896
☺	SO 90X110X150_F	150	110	295	0,8	1,31	16	8595057662568
☺	SO 90X110X200_F	200	110	295	1,0	1,63	18	8595057662575
☺	SO 90X110X300_F	300	110	295	1,0	2,13	18	8595057662582
☺	SO 90X110X400_F	400	110	295	1,0	2,52	20	8595057662599
☺	SO 90X110X500_F	500	110	295	1,0	3,01	20	8595057662605
☺	SO 90X110X600_F	600	110	295	1,2	3,93	20	8595057662612

90°-os emelkedő idom fedél



- ▶ A fedelet 4 db VU tetőrögzítővel kell rögzíteni.
- ▶ Minden 50 - 200 mm-es szélességű bevont S-fedő és bevont F-fedő egyenesen kerül kiszállításra. Ezek egy fémdarabból épülnek fel, amelynek a szerelés közbeni élezéshez vágó oldalai vannak.
- ▶ A 300 - 600 mm széles bevont F-fedő már az emelőkönyökbe hajlítottnan kerül szállításra
- ▶ Festett verzióban is elérhető.
- ▶ Kábeltrákhöz is használható.
- ▶ A szabványos tartószerkezetre vonatkozó leírások.
 - oldalmagasság 60 mm
 - kábeltálca maximális szélessége 300 mm
 - a kábeltráca maximális szélessége 400 mm

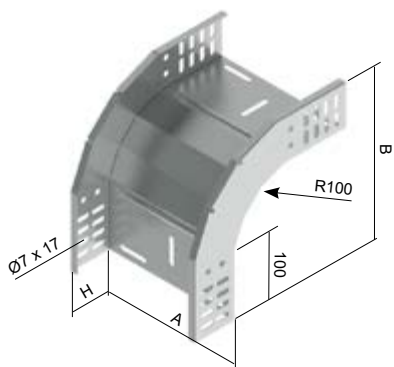


	cikkszám	A	H	t	‡	EAN
●	VSO 90X50_S	50	12	0,6	0,13	8595057637016
●	VSO 90X75_S	75	12	0,6	0,14	8595057629615
●	VSO 90X100_S	100	12	0,6	0,17	8595057629851
●	VSO 90X150_S	150	12	0,6	0,24	8595057630048
●	VSO 90X200_S	200	12	0,8	0,45	8595057629868
●	VSO 90X300_S	300	12	1,0	0,82	8595057629554
●	VSO 90X400_S	400	15	1,0	1,09	8595057629462
●	VSO 90X500_S	500	15	1,0	1,34	8595057633230
●	VSO 90X600_S	600	15	1,0	1,59	8595057637023

	cikkszám	A	H	t	‡	EAN
☺	VSO 90X50_F	50	12	0,8	0,22	8595057659667
☺	VSO 90X75_F	75	12	0,8	0,24	8595057659674
☺	VSO 90X100_F	100	12	0,8	0,29	8595057650688
☺	VSO 90X150_F	150	12	0,8	0,41	8595057659681
☺	VSO 90X200_F	200	12	0,8	0,53	8595057650701
☺	VSO 90X300_F	300	12	1,0	0,95	8595057659704
☺	VSO 90X400_F	400	15	1,0	1,26	8595057659711
☺	VSO 90X500_F	500	15	1,0	1,55	8595057659728
☺	VSO 90X600_F	600	15	1,0	1,85	8595057659735



90°-os süllyedő idom



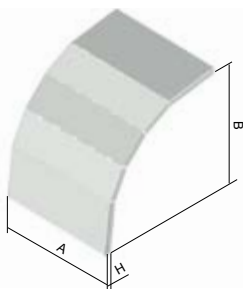
- ▶ A kábeltálcákat közvetlenül az alakos darabra kell helyezni és NSM 6X10 csavarokkal kell rögzíteni.
- ▶ Festett verzióban is elérhető.
- ▶ Kábeltrákhöz is használható.
- ▶ A szabványos tartószerkezetre vonatkozó leírások.
 - oldalmagasság 60 mm
 - kábeltálca maximális szélessége 300 mm
 - a kábeltrára maximális szélessége 400 mm



	cikkszám	A	H	B	↑	‡	↑‡	EAN
●	KO 90X60X50_S	50	60	245	0,8	0,47	8	8595057628014
●	KO 90X60X75_S	75	60	245	0,8	0,52	8	8595057628021
●	KO 90X60X100_S	100	60	245	0,8	0,57	8	8595057628038
●	KO 90X60X150_S	150	60	245	0,8	0,67	8	8595057628045
●	KO 90X60X200_S	200	60	245	1,0	0,87	10	8595057628052
●	KO 90X60X300_S	300	60	245	1,0	1,13	10	8595057628069
●	KO 90X60X400_S	400	60	245	1,0	1,38	12	8595057628076
●	KO 90X60X500_S	500	60	245	1,0	1,63	12	8595057628083
●	KO 90X60X600_S	600	60	245	1,2	2,19	12	8595057628090
⊕	KO 90X110X150_S	150	110	295	0,8	0,95	16	8595057633674
●	KO 90X110X200_S	200	110	295	1,0	1,15	18	85950576336958
●	KO 90X110X300_S	300	110	295	1,0	1,28	18	8595057633254
●	KO 90X110X400_S	400	110	295	1,0	1,41	20	85950576336972
●	KO 90X110X500_S	500	110	295	1,0	1,67	20	8595057633247
⊕	KO 90X110X600_S	600	110	295	1,2	1,91	20	85950576336989

	cikkszám	A	H	B	↑	‡	↑‡	EAN
⊕	KO 90X60X50_F	50	60	245	0,8	0,55	8	8595057663947
⊕	KO 90X60X75_F	75	60	245	0,8	0,61	8	8595057663954
⊕	KO 90X60X100_F	100	60	245	0,8	0,66	8	8595057650718
⊕	KO 90X60X150_F	150	60	245	0,8	0,78	8	8595057663961
⊕	KO 90X60X200_F	200	60	245	1,0	1,01	10	8595057650725
⊕	KO 90X60X300_F	300	60	245	1,0	1,31	10	8595057663985
⊕	KO 90X60X400_F	400	60	245	1,0	1,61	12	8595057663992
⊕	KO 90X60X500_F	500	60	245	1,0	1,89	12	8595057664005
⊕	KO 90X60X600_F	600	60	245	1,2	2,55	12	8595057664012
⊕	KO 90X110X150_F	150	110	295	0,8	1,01	16	8595057663794
⊕	KO 90X110X200_F	200	110	295	1,0	1,34	18	8595057663800
⊕	KO 90X110X300_F	300	110	295	1,0	1,49	18	8595057663817
⊕	KO 90X110X400_F	400	110	295	1,0	1,63	20	8595057663824
⊕	KO 90X110X500_F	500	110	295	1,0	1,93	20	8595057663831
⊕	KO 90X110X600_F	600	110	295	1,2	2,22	20	8595057663848

90°-os süllyedő idom fedél



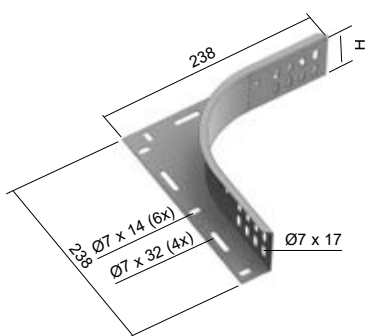
- ▶ A fedelet 4 db VU tetőrögzítővel kell rögzíteni.
- ▶ Minden 50 - 200 mm-es szélességű bevont S-fedő és bevont F-fedő egyenesen kerül kiszállításra. Ezek egy fémdarabból épülnek fel, amelynek a szerelés közbeni élezéshez vágó oldalai vannak.
- ▶ A 300 - 600 mm széles bevont F-fedő már az emelőkönyökbé hajlítottn kerül szállításra
- ▶ Festett verzióban is elérhető.
- ▶ A szabványos tartószerkezetre vonatkozó leírások.
 - oldalmagasság 60 mm
 - kábeltálca maximális szélessége 300 mm
 - a kábeltrára maximális szélessége 400 mm



	cikkszám	A	H	B	↑	‡	EAN
●	VKO 90X60X50_S	50	12	245	0,6	0,14	8595057637221
●	VKO 90X60X75_S	75	12	245	0,6	0,18	8595057629608
●	VKO 90X60X100_S	100	12	245	0,6	0,23	8595057629837
●	VKO 90X60X150_S	150	12	245	0,6	0,32	8595057630888
●	VKO 90X60X200_S	200	12	245	0,8	0,60	8595057629844
●	VKO 90X60X300_S	300	12	245	1,0	0,87	8595057629547
●	VKO 90X60X400_S	400	15	245	1,0	1,45	85950576336613
●	VKO 90X60X500_S	500	15	245	1,0	1,78	8595057637047
●	VKO 90X60X600_S	600	15	245	1,0	2,17	8595057637054
⊕	VKO 90X110X150_S	150	12	295	0,6	0,38	8595057633681
●	VKO 90X110X200_S	200	12	295	0,8	0,72	8595057637085
●	VKO 90X110X300_S	300	12	295	1,0	1,30	8595057633278
●	VKO 90X110X400_S	400	15	295	1,0	1,72	8595057637108
●	VKO 90X110X500_S	500	15	295	1,0	2,12	8595057633261
⊕	VKO 90X110X600_S	600	15	295	1,0	2,52	8595057637115

	cikkszám	A	H	B	↑	‡	EAN
⊕	VKO 90X60X50_F	50	12	245	0,8	0,23	8595057659971
⊕	VKO 90X60X75_F	75	12	245	0,8	0,31	8595057659988
⊕	VKO 90X60X100_F	100	12	245	0,8	0,39	8595057650732
⊕	VKO 90X60X150_F	150	12	245	0,8	0,54	8595057659995
⊕	VKO 90X60X200_F	200	12	245	0,8	0,70	8595057650749
⊕	VKO 90X60X300_F	300	12	245	1,0	1,01	8595057660014
⊕	VKO 90X60X400_F	400	15	245	1,0	1,68	8595057660021
⊕	VKO 90X60X500_F	500	15	245	1,0	2,07	8595057660038
⊕	VKO 90X60X600_F	600	15	245	1,0	2,52	8595057660045
⊕	VKO 90X110X150_F	150	12	295	0,8	0,05	8595057659827
⊕	VKO 90X110X200_F	200	12	295	0,8	0,83	8595057659834
⊕	VKO 90X110X300_F	300	12	295	1,0	1,51	8595057659841
⊕	VKO 90X110X400_F	400	15	295	1,0	1,99	8595057659858
⊕	VKO 90X110X500_F	500	15	295	1,0	2,46	8595057659865
⊕	VKO 90X110X600_F	600	15	295	1,0	2,92	8595057659872

univerzális csatlakozóidom



- ▶ Az idom csatlakoztatásához NSM 6X10 csavarokat kell használni.
- ▶ Bármilyen, akár nem egyenlő méretű tálcák T vagy kereszt csatlakoztatására használhatjuk.
- ▶ Az idomot darabonként rendelhetjük, egy csatlakoztatás kialakításához 2 darabot kell használni.
- ▶ A vízszintes elágazáshoz tartó VOH fedél használható a szűkített leágazások befedésére.
- ▶ A kiegészítő kábeltrákhöz is használható.
- ▶ A szabványos tartószerkezetre vonatkozó leírások.
- oldalmagasság 60 mm

	cikkszám	H	↑	‡	lf	EAN
●	SU 60_S	60	1,0	0,30	8	8595057628380
●	SU 110_S	110	1,0	0,44	8	8595057633391
●	SU 60_F	60	1,0	0,34	8	8595057658592
⊕	SU 110_F	110	1,0	0,51	8	8595057658615

csatorna típusa	tálca levágott oldalhossza
KZI...X50	250
KZI...X100	300
KZI...X150	350
KZI...X200	400
KZI...X300	500
KZI...X400	600
KZI...X500	700
KZI...X600	800

univerzális csatlakozó idom

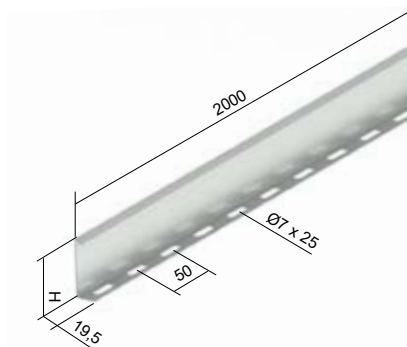


- ▶ A csuklós összekötő kábeltálcához való rögzítéséhez NSM 6X10 csavarokat kell használni.
- ▶ Csomagonként 1 kötőelemet szállítunk, a kötéshez 2 db szükséges.
- ▶ Festett kivitelben is elérhető.
- ▶ A szabványos tartószerkezetre vonatkozó leírások.
- oldalmagasság 60 mm

	cikkszám	H	↑	‡	G	EAN
●	SK 60_S	53	0,8	0,10	4	8595057627772
●	SK 110_S	103	1,2	0,35	8	8595057633384
●	SK 60_GMT	53	1,0	0,13	4	8595568926029
●	SK 110_GMT	103	1,2	0,35	8	8595568926050



válaszfal

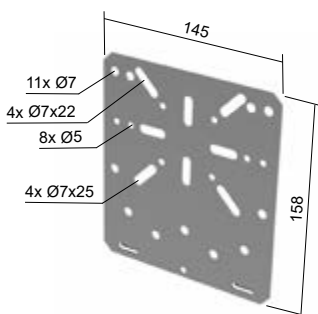


- ▶ A rögzítéshez NSM 6X10 csavarokat kell használni, méterenként 2 darabot.

	cikkszám	H	↑	‡	EAN
●	P 60_S	54	0,8	0,50	8595057627734
●	P 60_F	54	1,0	0,72	8595057663435



szerezőlemez



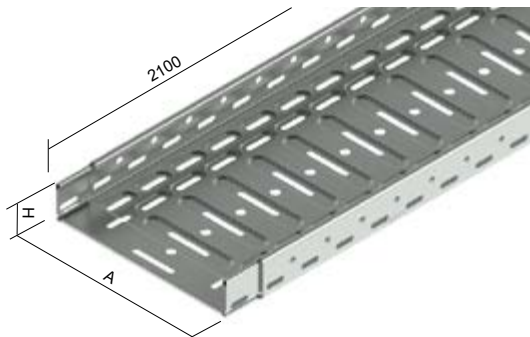
- ▶ Elosztódobozok JUPITER kábeltálcákhoz történő rögzítéséhez 60 mm-es oldalfalmagasságig
- ▶ A kábeltálca széléhez kell tolni és NSM 6X10 csavarokkal rögzíteni.
- ▶ KSK 100, KSK 125 és KSK 175 dobozokhoz ajánlott.
- ▶ A listázott termékek festett kivitelben is elérhetőek.

	cikkszám	↑	‡	EAN
●	MDS_S	1,0	0,165	8595057631762
⊕	MDS_GMT	1,0	0,170	8595568927422



TERMÉKEK kábeltálca MARS

kábeltálca integrált végződéssel

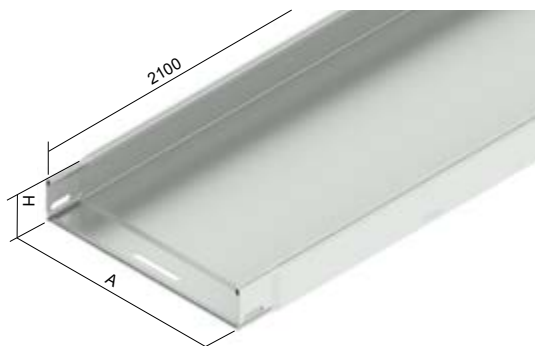


- ▶ NSM 6X10 vagy NSM 6X10 GTM csavarokkal.
- ▶ A szabványos hossza a tálcáknak 2.1 m.
- ▶ A listázott termékek festett kivitelben is rendelhetőek.

cikkszám	A	H	t	lf	‡	EAN
● NKZI 50X62X0.70_S	62	50	0,7	2	0,89	8595057691902
● NKZI 50X62X1.25_S	62	50	1,25	2	1,66	8595057697447
● NKZI 50X125X0.70_S	125	50	0,7	2	1,30	8595057691919
● NKZI 50X125X1.25_S	125	50	1,25	2	2,31	8595057697454
● NKZI 50X250X0.70_S	250	50	0,7	3	1,86	8595568903396
● NKZI 50X250X1.00_S	250	50	1,00	3	2,75	8595057692008
● NKZI 50X250X1.25_S	250	50	1,25	4	3,31	8595057694538
● NKZI 100X125X0.70_S	125	100	0,7	4	1,80	8595568924414
● NKZI 100X125X1.25_S	125	100	1,25	4	3,25	8595057697515
● NKZI 100X250X0.70_S	250	100	0,7	5	2,49	8595568924476
● NKZI 100X250X1.25_S	250	100	1,25	6	4,24	8595057694552
● NKZI 100X500X1.00_S	500	100	1,0	6	5,43	8595568924537
● NKZI 100X500X1.25_S	500	100	1,25	6	6,34	8595057691940

cikkszám	A	H	t	lf	‡	EAN
● NKZI 50X62X0.70_F	62	50	0,8	2	1,10	8595057695764
⊖ NKZI 50X62X1.25_F	62	50	1,25	2	1,88	8595568903273
● NKZI 50X125X0.70_F	125	50	0,8	2	1,60	8595057695740
⊖ NKZI 50X125X1.25_F	125	50	1,25	2	2,49	8595568903280
● NKZI 50X250X1.00_F	250	50	1,00	3	2,92	8595057695757
⊖ NKZI 50X250X1.25_F	250	50	1,25	4	3,75	8595057695856
● NKZI 100X125X0.80_F	125	100	0,8	4	2,30	8595057695719
⊖ NKZI 100X125X1.25_F	125	100	1,25	4	3,60	8595568918741
● NKZI 100X250X0.80_F	250	100	0,8	5	3,44	8595057695726
⊖ NKZI 100X250X1.25_F	250	100	1,25	6	4,80	8595057695849
⊖ NKZI 100X500X1.25_F	500	100	1,25	6	7,18	8595057695733

kábeltálca integrált végződéssel - nem perforált



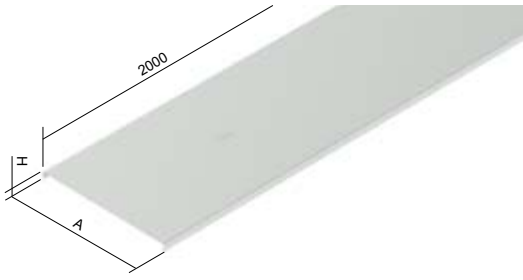
- ▶ NSM 6X10 vagy NSM 6X10 GTM csavarokkal.
- ▶ A szabványos hossza a tálcáknak 2.1 m.
- ▶ A listázott termékek festett kivitelben is rendelhetőek.

cikkszám	A	H	t	lf	‡	EAN
● NKZIN 50X62X0.70_S	62	50	0,7	2	0,98	8595057691957
● NKZIN 50X62X1.25_S	62	50	1,25	2	1,82	8595057698789
● NKZIN 50X125X0.70_S	125	50	0,7	2	1,48	8595057691964
● NKZIN 50X125X1.25_S	125	50	1,25	2	2,45	8595057698796
● NKZIN 50X250X0.70_S	250	50	0,7	2	2,28	8595568903402
● NKZIN 50X250X1.00_S	250	50	1,0	3	3,00	8595057692015
● NKZIN 50X250X1.25_S	250	50	1,25	4	3,65	8595057694545
● NKZIN 100X125X0.70_S	125	100	0,7	4	1,98	8595568924445
● NKZIN 100X125X1.25_S	125	100	1,25	4	3,46	8595057698802
● NKZIN 100X250X0.70_S	250	100	0,7	5	2,70	8595568924506
● NKZIN 100X250X1.25_S	250	100	1,25	6	4,62	8595057694569
● NKZIN 100X500X1.00_S	500	100	1,0	6	5,89	8595568924568

cikkszám	A	H	t	lf	‡	EAN
● NKZIN 50X62X0.70_F	62	50	0,8	2	1,36	8595057695825
⊖ NKZIN 50X62X1.25_F	62	50	1,25	2	2,06	8595568914156
● NKZIN 50X125X0.70_F	125	50	0,8	2	1,84	8595057693685
⊖ NKZIN 50X250X1.00_F	250	50	1,0	3	3,50	8595057695801
⊖ NKZIN 50X250X1.25_F	250	50	1,25	4	4,13	8595057695818
● NKZIN 100X125X0.80_F	125	100	0,8	4	2,49	8595057695771
● NKZIN 100X250X0.80_F	250	100	0,8	5	3,44	8595057693678
⊖ NKZIN 100X250X1.25_F	250	100	1,25	6	5,23	8595057695788
● NKZIN 100X500X1.25_F	500	100	1,25	6	8,04	8595057695795



kábeltálca fedél

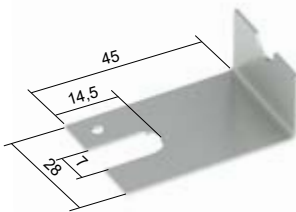


- ▶ A kábeltálca fedelének szabványos hossza 2 m.
- ▶ A megadott lemezvastagság csak tájékoztató jellegű. A gyártó előzetes bejelentés nélkül megváltoztathatja a kiszállított fedél lemezvastagságát
- ▶ A tálcához való rögzítéshez a VU fedélrögzítő kapcsot kell használni (2 db / méter).
- ▶ Festett kivitelben is elérhető.

	cikkszám	A	H	t	‡	EAN
●	V 62_S	62	11	0,55	0,36	8595057654778
●	V 125_S	125	11	0,55	0,64	8595057654730
●	V 250_S	250	11	0,55	1,20	8595057636569
●	V 500_S	500	14	1,00	4,22	8595057633162

	cikkszám	A	H	t	‡	EAN
⊕	V 62_F	62	11	0,8	0,62	8595057669741
⊕	V 125_F	125	11	0,8	1,10	8595057669727
⊕	V 250_F	250	11	0,8	2,05	8595057659261
⊕	V 500_F	500	14	1,00	4,80	8595057657977

fedélrögzítő kapocs

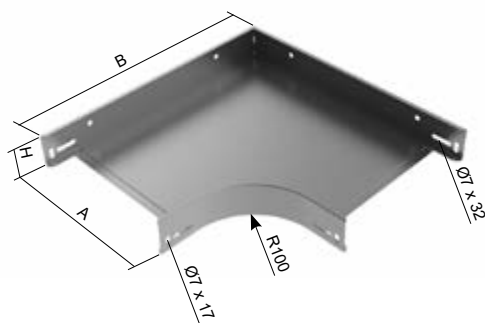


- ▶ Az NKZIN nem perforált tálcák csatlakoztatásához csavarokat kell használni.
- ▶ A perforált tálcáknál a kapcsokat NSM 6X10 csavarokkal (külön rendelhető) kell rögzíteni a tálcákhoz.
- ▶ NSM 6X10 csavarokat külön kell rendelni.
- ▶ Festett verzióban is elérhető.
- ▶ JUPITER kábeltálcához is használható.



	cikkszám	‡	EAN
●	NUV_S	0,01	8595057654464
⊕	NUV_GMT	0,01	8595057693531

90°-os sarokidom



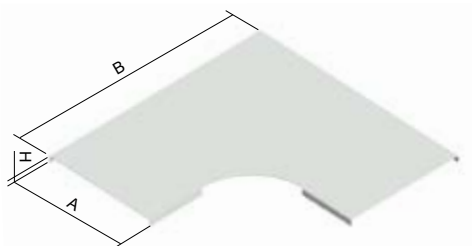
- ▶ Az idomot becsúsztatjuk az összekötendő kábeltálcákba majd NSM 6X10 csavarokkal rögzítjük.
- ▶ NO 90X100X500 könyökhöz a külső jobb oldali elem lekerékített.
- ▶ Festett verzióban is elérhetőek.



	cikkszám	A	H	B	t	lf	‡	EAN
●	NO 90X50X62_S	62	50	222	0,7	4	0,40	8595057653900
●	NO 90X50X125_S	125	50	285	0,7	4	0,60	8595057653870
●	NO 90X50X250_S	250	50	410	0,7	4	1,10	8595057653894
●	NO 90X100X125_S	125	100	285	0,7	8	0,80	8595057619012
●	NO 90X100X250_S	250	100	410	0,7	8	1,40	8595057653887
●	NO 90X100X500_S	500	100	660	0,7	8	2,60	8595057678057

	cikkszám	A	H	B	t	lf	‡	EAN
⊕	NO 90X50X62_F	62	50	222	0,7	4	0,45	8595057669550
⊕	NO 90X50X125_F	125	50	285	0,7	4	0,67	8595057669536
⊕	NO 90X50X250_F	250	50	410	0,7	4	1,44	8595057669543
⊕	NO 90X100X125_F	125	100	285	0,7	8	0,94	8595057669512
⊕	NO 90X100X250_F	250	100	410	0,7	8	1,84	8595057669529
⊕	NO 90X100X500_F	500	100	660	0,7	8	3,47	8595057678064

90°-os sarokidom fedél



- ▶ 3 db VU rögzítővel erősíthető fel a NVO 90X62 és NVO 90X125 fedél, 5 db VU rögzítővel erősíthető fel a NVO 90X250 és NVO 90X500 5fedél.
- ▶ Az NVO 90X500 -as fedél lekerékített.
- ▶ Festett verzióban is elérhetőek.

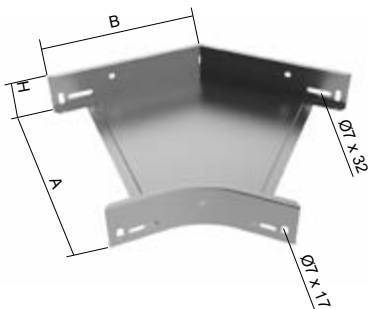


	cikkszám	A	H	B	t	‡	EAN
●	NVO 90X62_S	62	12	222	0,55	0,10	8595057669864
●	NVO 90X125_S	125	12	285	0,55	0,30	8595057654570
●	NVO 90X250_S	250	12	410	0,55	0,70	8595057654594
●	NVO 90X500_S	500	15	660	0,7	2,00	8595057682504

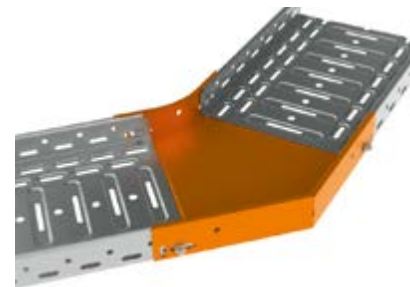
	cikkszám	A	H	B	t	‡	EAN
⊕	NVO 90X62_F	62	12	222	0,6	0,18	8595057669864
⊕	NVO 90X125_F	125	12	285	0,8	0,49	8595057669840
⊕	NVO 90X250_F	250	12	410	0,8	1,15	8595057669857
⊕	NVO 90X500_F	500	15	660	0,8	2,18	8595057682511



45°-os sarokidom



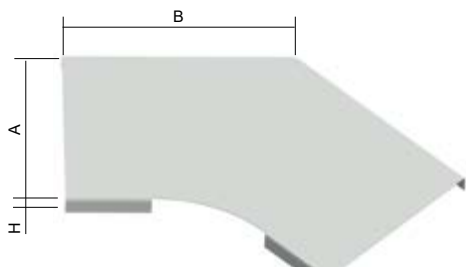
- ▶ Az idomot becsúsztatjuk az összekötendő kábeltálcákba majd NSM 6X10 csavarokkal rögzítjük.
- ▶ Festett verzióban is elérhetőek.



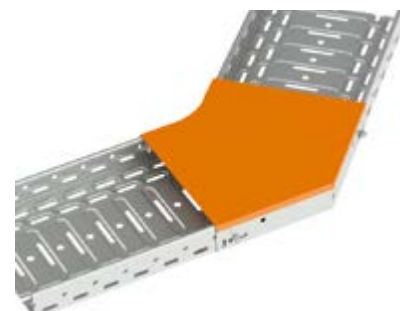
	cikkszám	A	H	B	t	l	s	EAN
●	NO 45X50X62_S	62	50	125	0,7	4	0,20	8595057678019
●	NO 45X50X125_S	125	50	151	0,7	4	0,30	8595057677951
●	NO 45X50X250_S	250	50	203	0,7	4	0,50	8595057677975
●	NO 45X100X125_S	125	100	151	0,7	8	0,40	8595057677890
●	NO 45X100X250_S	250	100	203	0,7	8	0,70	8595057653818
●	NO 45X100X500_S	500	100	307	0,7	8	1,40	8595057677913

	cikkszám	A	H	B	t	l	s	EAN
⊕	NO 45X50X62_F	62	50	125	0,7	4	0,23	8595057678026
⊕	NO 45X50X125_F	125	50	151	0,7	4	0,33	8595057677968
⊕	NO 45X50X250_F	250	50	203	0,7	4	0,69	8595057677982
⊕	NO 45X100X125_F	125	100	151	0,7	8	0,48	8595057677906
⊕	NO 45X100X250_F	250	100	203	0,7	8	0,89	8595057669499
⊕	NO 45X100X500_F	500	100	307	0,7	8	1,88	8595057677920

45°-os sarokidom fedél



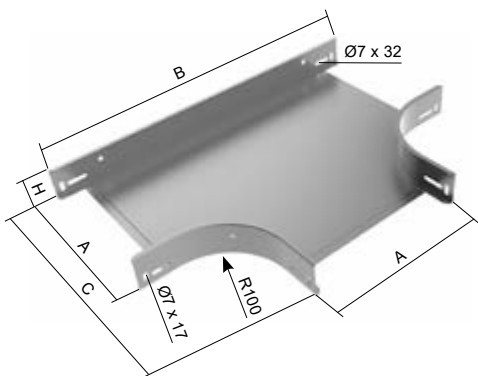
- ▶ A fedél 3 db VU rögzítővel erősíthető fel.
- ▶ Festett kivitelben is elérhető.



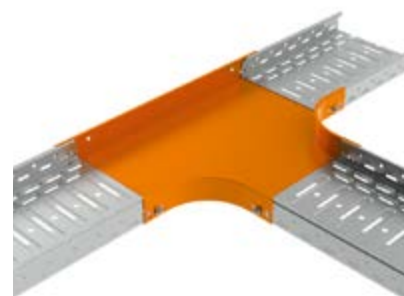
	cikkszám	A	H	B	t	s	EAN
●	NVO 45X62_S	62	12	125	0,55	0,10	8595057682429
●	NVO 45X125_S	125	12	151	0,55	0,20	8595057654501
●	NVO 45X250_S	250	12	203	0,55	0,40	8595057654518
●	NVO 45X500_S	500	15	307	0,7	1,20	8595057682405

	cikkszám	A	H	B	t	s	EAN
⊕	NVO 45X62_F	62	12	125	0,6	0,11	8595057682436
⊕	NVO 45X125_F	125	12	151	0,8	0,27	8595057669819
⊕	NVO 45X250_F	250	12	203	0,8	0,62	8595057669826
⊕	NVO 45X500_F	500	15	307	0,8	1,62	8595057682412

T-idom



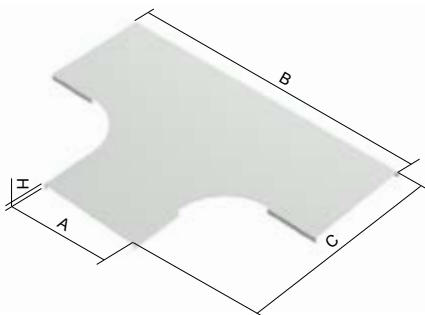
- ▶ Az idomot becsúsztatjuk az összekötendő kábeltálcákba majd NSM 6X10 csavarokkal rögzítjük.
- ▶ Különböző tálcaszélességek összekötéséhez az NRD szűkítő elem használható.
- ▶ Festett verzióban is elérhetőek.



	cikkszám	A	H	B	C	t	‡	l̄f	EAN
●	NT 50X62_S	62	50	379	222	0,7	0,50	6	8595057654457
●	NT 50X125_S	125	50	442	285	0,7	0,70	6	8595057654396
●	NT 50X250_S	250	50	567	410	0,7	1,20	6	8595057654419
●	NT 100X125_S	125	100	442	285	0,7	1,00	12	8595057654389
●	NT 100X250_S	250	100	567	410	0,7	1,50	12	8595057654402
●	NT 100X500_S	500	100	817	660	0,7	3,20	12	8595057680128

	cikkszám	A	H	B	C	t	‡	l̄f	EAN
●	NT 50X62_F	62	50	379	222	0,7	0,59	6	8595057669710
●	NT 50X125_F	125	50	442	285	0,7	0,84	6	8595057669673
●	NT 50X250_F	250	50	567	410	0,7	1,69	6	8595057669697
●	NT 100X125_F	125	100	442	285	0,7	1,10	12	8595057669642
●	NT 100X250_F	250	100	567	410	0,7	2,10	12	8595057669659
⊕	NT 100X500_F	500	100	817	660	0,7	4,26	12	8595057680135

T-idom fedél



- ▶ A fedél rögzítéséhez 4 darab VU fedélrögzítő kapcsot kell használni.
- ▶ Ezek a termékek festett kivitelben is elérhetőek.

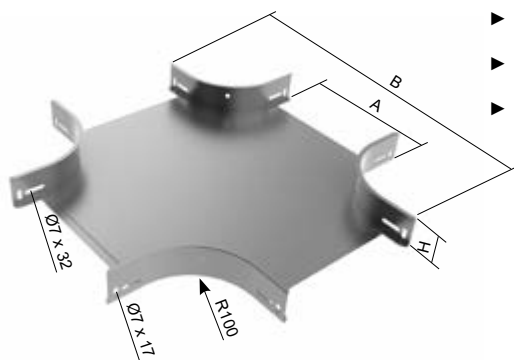


	cikkszám	A	H	B	C	t	‡	EAN
●	NVT 62_S	62	12	379	222	0,55	0,20	8595057654846
●	NVT 125_S	125	12	442	285	0,55	0,40	8595057654808
●	NVT 250_S	250	12	567	410	0,55	0,80	8595057654822
●	NVT 500_S	500	15	817	660	0,7	2,80	8595057683181

	cikkszám	A	H	B	C	t	‡	EAN
⊕	NVT 62_F	62	12	379	222	0,6	0,26	8595057669925
⊕	NVT 125_F	125	12	442	285	0,8	0,65	8595057669895
⊕	NVT 250_F	250	12	567	410	0,8	1,45	8595057669918
⊕	NVT 500_F	500	15	817	660	0,8	3,84	8595057683198



keresztidom



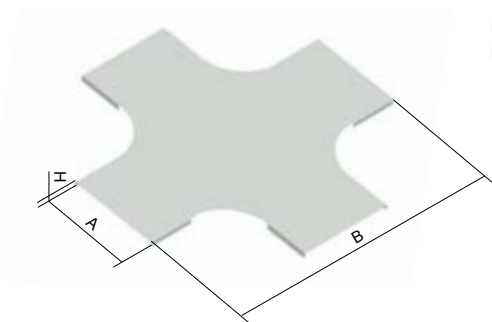
- ▶ Az idomot becsúsztatjuk az összekötendő kábeltálcákba majd NSM 6X10 csavarokkal rögzítjük.
- ▶ Különböző tálcaszélességek összekötéséhez az NRD szűkítő elem használható.
- ▶ Festett verzióban is elérhetőek.



	cikkszám	A	H	B	t	̢	̢f	EAN
●	NKR 50X62_S	62	50	379	0,7	0,60	8	8595057676411
●	NKR 50X125_S	125	50	442	0,7	0,80	8	8595057676312
●	NKR 50X250_S	250	50	567	0,7	1,40	8	8595057676350
●	NKR 100X125_S	125	100	442	0,7	1,10	16	8595057676213
●	NKR 100X250_S	250	100	567	0,7	1,70	16	8595057653849
●	NKR 100X500_S	500	100	817	0,7	3,40	16	8595057676251

	cikkszám	A	H	B	t	̢	̢f	EAN
⊕	NKR 50X62_F	62	50	379	0,7	0,73	8	8595057676428
⊕	NKR 50X125_F	125	50	442	0,7	1,00	8	8595057676329
⊕	NKR 50X250_F	250	50	567	0,7	1,86	8	8595057676367
⊕	NKR 100X125_F	125	100	442	0,7	1,35	16	8595057676220
⊕	NKR 100X250_F	250	100	567	0,7	2,21	16	8595057669437
⊕	NKR 100X500_F	500	100	817	0,7	4,48	16	8595057676268

keresztidom fedél



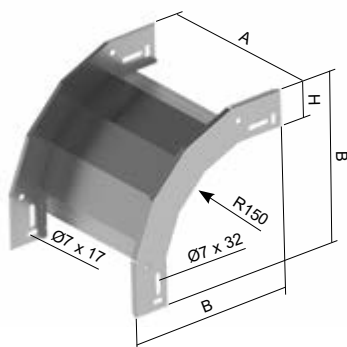
- ▶ A fedelet 4 db VU tetőrögzítővel kell rögzíteni.
- ▶ Festett verzióban is elérhetőek.



	cikkszám	A	H	B	t	̢	EAN
●	NVKR 62_S	62	12	379	0,55	0,20	8595057681606
●	NVKR 125_S	125	12	442	0,55	0,50	8595057655652
●	NVKR 250_S	250	12	567	0,55	1,00	8595057681507
●	NVKR 500_S	500	15	817	0,7	3,20	8595057681569

	cikkszám	A	H	B	t	̢	EAN
⊕	NVKR 62_F	62	12	379	0,6	0,33	8595057681613
⊕	NVKR 125_F	125	12	442	0,8	0,61	8595057669802
⊕	NVKR 250_F	250	12	567	0,8	1,75	8595057681514
⊕	NVKR 500_F	500	15	817	0,8	4,40	8595057681576

90°-os süllyedő idom



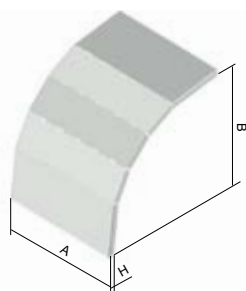
- ▶ Az idomot becsúztatjuk az összekötendő kábeltálcákba majd NSM 6X10 csavarokkal rögzítjük.
- ▶ Festett verzióban is elérhető.



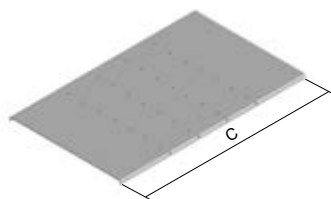
	cikkszám	A	H	B	t	‡	l̄f	EAN
●	NKO 90X50X62_S	62	50	241	0,7	0,30	4	8595057653986
●	NKO 90X50X125_S	125	50	241	0,7	0,40	4	8595057653948
●	NKO 90X50X250_S	250	50	241	0,7	0,60	4	8595057653962
●	NKO 90X100X125_S	125	100	291	0,7	0,70	8	8595057653931
●	NKO 90X100X250_S	250	100	291	0,7	0,80	8	8595057653955
●	NKO 90X100X500_S	500	100	291	0,7	1,10	8	8595057675858

	cikkszám	A	H	B	t	‡	l̄f	EAN
⊕	NKO 90X50X62_F	62	50	241	0,7	0,40	4	8595057669420
⊕	NKO 90X50X125_F	125	50	241	0,7	0,50	4	8595057669406
⊕	NKO 90X50X250_F	250	50	241	0,7	0,75	4	8595057669413
⊕	NKO 90X100X125_F	125	100	291	0,7	0,78	8	8595057669383
⊕	NKO 90X100X250_F	250	100	291	0,7	1,03	8	8595057669390
⊕	NKO 90X100X500_F	500	100	291	0,7	1,49	8	8595057675865

90°-os süllyedő idom fedél



- ▶ A fedelet 4 db VU tetőrögzítővel kell rögzíteni.
- ▶ A fedeleket hajlítás nélkül szállítjuk, egy darab lemezből készülnek, oldalukon bevágással, így a szerelés alatt a kívánt szögre hajlíthatóak.
- ▶ Festett verzióban is elérhető.

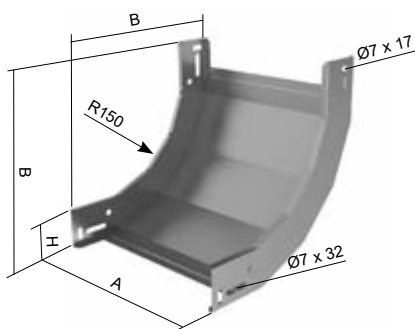


	cikkszám	A	H	B	C	t	‡	EAN
●	NVKO 90X50X62_S	62	12	241	400	0,55	0,20	8595057654662
●	NVKO 90X50X125_S	125	12	241	400	0,55	0,30	8595057654624
●	NVKO 90X50X250_S	250	12	241	400	0,55	0,50	8595057654648
●	NVKO 90X100X125_S	125	12	291	479	0,55	0,30	8595057654617
●	NVKO 90X100X250_S	250	12	291	479	0,55	0,60	8595057654631
●	NVKO 90X100X500_S	500	15	291	479	0,7	1,40	8595057681101

	cikkszám	A	H	B	C	t	‡	EAN
⊕	NVKO 90X50X62_F	62	12	241	400	0,6	0,20	8595057669796
⊕	NVKO 90X50X125_F	125	12	241	400	0,8	0,45	8595057669772
⊕	NVKO 90X50X250_F	250	12	241	400	0,8	0,81	8595057669789
⊕	NVKO 90X100X125_F	125	12	291	479	0,8	0,53	8595057669758
⊕	NVKO 90X100X250_F	250	12	291	479	0,8	0,97	8595057669765
⊕	NVKO 90X100X500_F	500	15	291	479	0,8	1,91	8595057681118



90°-os emelkedő idom



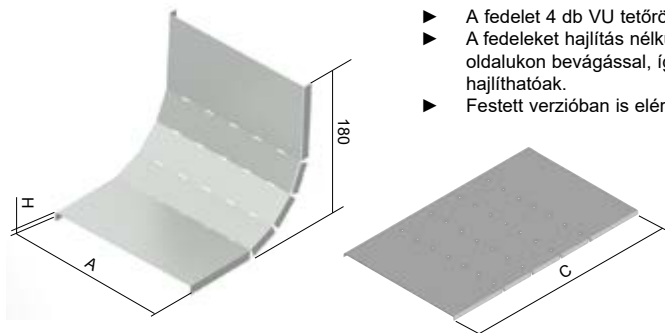
- ▶ Az idomot becsúsztatjuk az összekötendő kábeltálcákba majd NSM 6X10 csavarokkal rögzítjük.
- ▶ Festett verzióban is elérhető.



	cikkszám	A	H	B	↑	‡	↑	EAN
●	NSO 90X50X62_S	62	50	241	0,7	0,40	4	8595057679160
●	NSO 90X50X125_S	125	50	241	0,7	0,50	4	8595057654037
●	NSO 90X50X250_S	250	50	241	0,7	0,70	4	8595057654013
●	NSO 90X100X125_S	125	100	291	0,7	0,80	8	8595057653993
●	NSO 90X100X250_S	250	100	291	0,7	1,00	8	8595057654006
●	NSO 90X100X500_S	500	100	291	0,7	1,60	8	8595057679108

	cikkszám	A	H	B	↑	‡	↑	EAN
⊕	NSO 90X50X62_F	62	50	241	0,7	0,44	4	8595057679177
⊕	NSO 90X50X125_F	125	50	241	0,7	0,57	4	8595057669628
⊕	NSO 90X50X250_F	250	50	241	0,7	0,91	4	8595057669635
⊕	NSO 90X100X125_F	125	100	291	0,7	0,93	8	8595057669604
⊕	NSO 90X100X250_F	250	100	291	0,7	1,35	8	8595057669611
⊕	NSO 90X100X500_F	500	100	291	0,7	2,10	8	8595057679115

90°-os emelkedő idom fedél



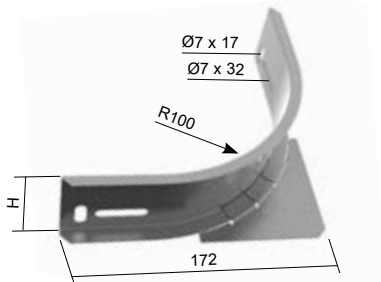
- ▶ A fedelet 4 db VU tetőrögzítővel kell rögzíteni.
- ▶ A fedelet hajlítás nélkül szállítjuk, egy darab lemezből készülnek, oldalukon bevágással, így a szerelés alatt a kívánt szögre hajlíthatóak.
- ▶ Festett verzióban is elérhető.



	cikkszám	A	H	B	C	↑	‡	EAN
●	NVSO 90X62_S	62	12	203	316	0,55	0,10	8595057692602
●	NVSO 90X125_S	125	12	203	316	0,55	0,20	8595057692619
●	NVSO 90X250_S	250	12	203	316	0,55	0,40	8595057692626
●	NVSO 90X500_S	500	15	203	316	0,7	0,90	8595057692633

	cikkszám	A	H	B	C	↑	‡	EAN
⊕	NVSO 90X62_F	62	12	203	316	0,6	0,15	8595057695962
⊕	NVSO 90X125_F	125	12	203	316	0,8	0,35	8595057695979
⊕	NVSO 90X250_F	250	12	203	316	0,8	0,51	8595057695986
⊕	NVSO 90X500_F	500	15	203	316	0,8	1,26	8595057695993

csatlakozódíom



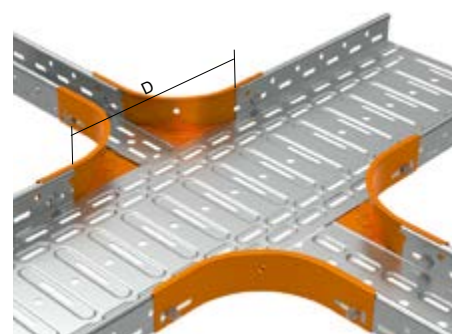
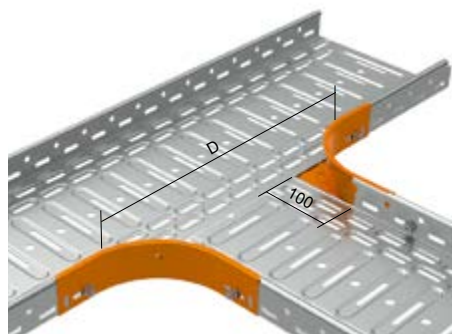
- ▶ A csatlakozást NSM 6X10-es csavarokkal végezzük el.
- ▶ A nem egyenlő méretű tálcák T vagy kereszt csatlakoztatására használhatjuk. Mindig párban használjuk.
- ▶ Ezek a termékek festett kivitelben is rendelhetőek.

trough side trimming length

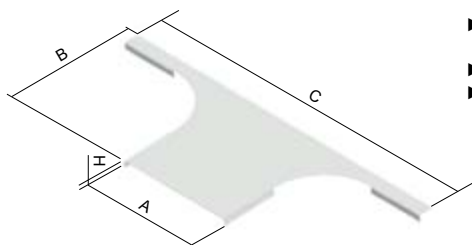
turning onto the canal	D
NKZI 50X62	262
NKZI 50X125	325
NKZI 100X125	325
NKZI 50X250	450
NKZI 100X250	450
NKZI 100X500	700

	cikkszám	H	†	‡	§	EAN
●	NRD 50_S	50	0,7	0,12	2	8595057667037
●	NRD 100_S	100	0,7	0,47	4	8595057667044

	cikkszám	H	†	‡	§	EAN
⊕	NRD 50_F	50	0,7	0,16	2	8595057678897
⊕	NRD 100_F	100	0,7	0,55	4	8595057678873



elágazó idomfedél



- ▶ A fedél rögzítéséhez 2 darab VU fedélrögzítő kapcsot kell használni.
- ▶ A fedeleket az elágazó idomnál kell használni.
- ▶ Festett verzióban is elérhető.



	cikkszám	A	H	B	C	†	‡	EAN
●	VOH 62_S	62	12	182	379	0,55	0,11	8595568905253
●	VOH 125_S	125	12	182	442	0,55	0,17	8595568905277
●	VOH 250_S	250	12	182	567	0,7	0,34	8595057630215
●	VOH 500_S	500	15	224	903	1,0	1,05	8595057633308

	cikkszám	A	H	B	C	†	‡	EAN
⊕	VOH 62_F	62	12	182	379	0,8	0,25	8595568905260
⊕	VOH 125_F	125	12	182	442	0,8	0,35	8595568905284
⊕	VOH 250_F	250	12	182	567	0,8	0,56	8595057659339
⊕	VOH 500_F	500	15	224	903	1,0	1,23	8595057659360



csatlakozóidom



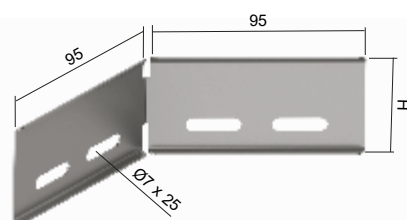
- ▶ A csuklós összekötőt NSM 6X10 csavarokkal kell rögzíteni a kábeltálcához.
- ▶ Csomagolási egység: 1 db / csomag, 2 db szükséges egy könyök idom kialakításához.
- ▶ Festett verzióban is elérhetőek.



	cikkszám	H	t	‡	l̄f	EAN
●	SK 50_S	43	0,8	0,09	4	8595057698611
●	SK 100_S	93	1,2	0,32	8	8595057698635

	cikkszám	H	t	‡	l̄f	EAN
⊕	SK 50_GMT	43	0,8	0,20	4	8595568926012
⊕	SK 100_GMT	93	1,2	0,33	8	8595568926043

csuklós csatlakozóidom

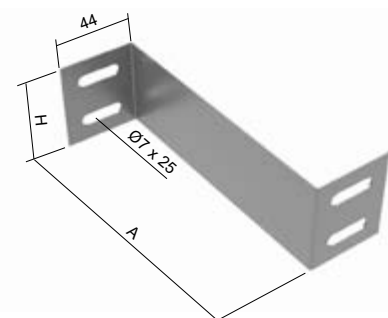


- ▶ NSM 6X10 csavarokkal rögzíthető.
- ▶ Az univerzális csatlakozó idom a nyomvonal kanyarodásánál használható.
- ▶ Ezek a termékek festett változatban is elérhetőek.



	cikkszám	H	t	‡	EAN
●	NSUK 50_S	47	1,0	0,07	8595057666948
●	NSUK 100_S	97	1,0	0,14	8595057666962
⊕	NSUK 50_GMT	47	1,0	0,08	8595568925978
⊕	NSUK 100_GMT	97	1,0	0,16	8595568925985

szűkítő elem



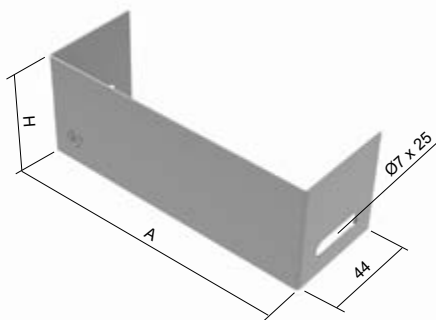
- ▶ NSM 6X10 csavarokkal rögzíthető.
- ▶ A szűkítő idom különböző szélességű, de azonos falmagasságú kábeltálcák összekötésére szolgál.
- ▶ Festett verzióban is elérhetőek.



	cikkszám	A	H	t	‡	l̄f	EAN
●	NR 50X62_S	63	40	0,8	0,03	2	8595057678842
●	NR 50X125_S	126	40	0,8	0,05	2	8595057678804
●	NR 100X125_S	126	90	0,8	0,11	4	8595057678767
●	NR 100X250_S	251	90	0,8	0,19	4	8595057678781

	cikkszám	A	H	t	‡	l̄f	EAN
⊕	NR 50X62_F	63	40	0,8	0,04	2	8595057678859
⊕	NR 50X125_F	126	40	0,8	0,05	2	8595057678811
⊕	NR 100X125_F	126	90	0,8	0,14	4	8595057678774
⊕	NR 100X250_F	251	90	0,8	0,23	4	8595057678798

végzáró



- ▶ NSM 6X10 csavarral rögzíthető.
- ▶ A végzáró a nyomvonal lezárására használható.
- ▶ Festett verzióban is elérhetőek.



	cikkszám	A	H	↑	‡	∑	EAN		cikkszám	A	H	↑	‡	∑	EAN
●	NK 50X62_S	62	45	0,8	0,04	2	8595057675537	⊕	NK 50X62_F	62	45	1,0	0,05	2	8595057675544
●	NK 50X125_S	125	45	0,8	0,06	2	8595057675476	⊕	NK 50X125_F	125	45	0,8	0,07	2	8595057675483
●	NK 50X250_S	250	45	0,8	0,09	2	8595057675490	⊕	NK 50X250_F	250	45	0,8	0,11	2	8595057675506
●	NK 100X125_S	125	95	0,8	0,12	4	8595057675391	⊕	NK 100X125_F	125	95	1,0	0,18	4	8595057675407
●	NK 100X250_S	250	95	0,8	0,20	4	8595057675414	⊕	NK 100X250_F	250	95	1,0	0,29	4	8595057675421
●	NK 100X500_S	500	95	0,8	0,44	4	8595057675438	⊕	NK 100X500_F	500	95	1,0	0,51	4	8595057675445

válaszfal



- ▶ NSM 6X10 csavarokkal (2db/m) rögzíthető.
- ▶ A válaszfal segítségével elkülöníthetőek a kábelek a tálcában, valamint használható különböző típusú hálózatok esetén is. Ilyen típusú szereléseknél fedél használata ajánlott a megfelelő zártság és védelem érdekében.
- ▶ Festett verzióban is elérhető.



	cikkszám	H	↑	‡	EAN		cikkszám	H	↑	‡	EAN
●	NPZ 50_S	44	0,8	0,47	8595057654198	⊕	NPZ 50_F	44	1,0	0,64	8595057669574
●	NPZ 100_S	94	0,8	0,75	8595057654181	⊕	NPZ 100_F	94	1,0	1,10	8595057669567



TERMÉKEK

kábellétrák

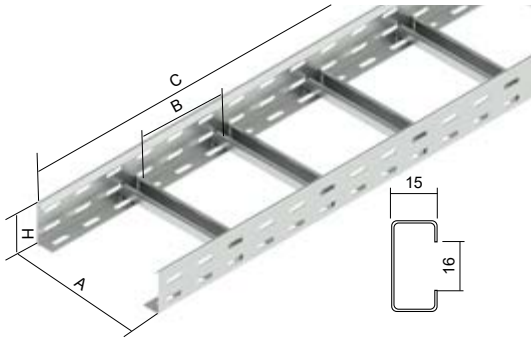
SZABVÁNYOS

NEM SZABVÁNYOS

DOBOZOK

TERMÉKEK

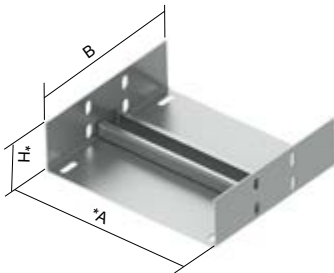
kábellétra 60



- ▶ A szabvány tartószerkezetekhez tartozó kábellétrák fokainak távolsága: 150 mm.
- ▶ A kábeltálcák összekötéséhez KPBSKL összekötő elemek és NSM 6X10 csavarok használhatóak.
- ▶ JUPITER kábellétra kiegészítők használhatóak a létrához.
- ▶ Szigetelő alátétet kérésre biztosítunk.

	cikkszám	*A	*H	B	C	‡	§	EAN
●	KL 60X150_PO	150	60	150	3000	1,5	2,21	8595057691414
●	KL 60X200_PO	200	60	150	3000	1,5	2,30	8595057691421
●	KL 60X300_PO	300	60	150	3000	1,5	2,47	8595057691438
●	KL 60X400_PO	400	60	150	3000	1,5	2,64	8595057691445
⊕	KL 60X150_POF	150	60	150	3000	1,5	2,21	8595568921833
⊕	KL 60X200_POF	200	60	150	3000	1,5	2,30	8595568921840
⊕	KL 60X300_POF	300	60	150	3000	1,5	2,47	8595568921857
⊕	KL 60X400_POF	400	60	150	3000	1,5	2,64	8595568921864

összekötő elem kábellétrához



- ▶ Az összekötő elem KL szabványos szerkezetekhez ajánlott, melyhez NSM 6X10-es csavart használunk.

	cikkszám	*A	*H	B	‡f	‡	§	EAN
●	KPBSKL 150_PO	150	60	160	12	1,5	0,54	8595057692688
●	KPBSKL 200_PO	200	60	160	12	1,5	0,68	8595057650091
●	KPBSKL 300_PO	300	60	160	12	1,5	0,94	8595057650107
●	KPBSKL 400_PO	400	60	160	12	1,5	1,19	8595057650114
⊕	KPBSKL 150_POF	150	60	160	12	1,5	0,54	8595568919496
⊕	KPBSKL 200_POF	200	60	160	12	1,5	0,68	8595057665811
⊕	KPBSKL 300_POF	300	60	160	12	1,5	0,94	8595057665828
⊕	KPBSKL 400_POF	400	60	160	12	1,5	1,19	8595057665835

‡ féltrevezetési vastagsága (mm)

§ súly (kg), súly kg/db.

● szabvány

S Sendzimir horganyzás

▲ szabványos

PO Sendzimir horganyzás

‡f a csatlakozáshoz szükséges csavarok száma

⊕ rendelni

F tűzhorganyzott

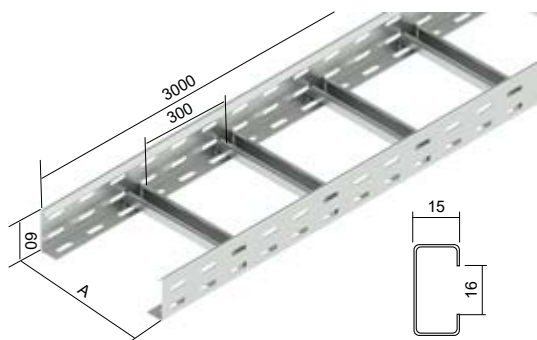
▲ nem szabványos

POF tűzhorganyzott

INDEX



kábellétra 60

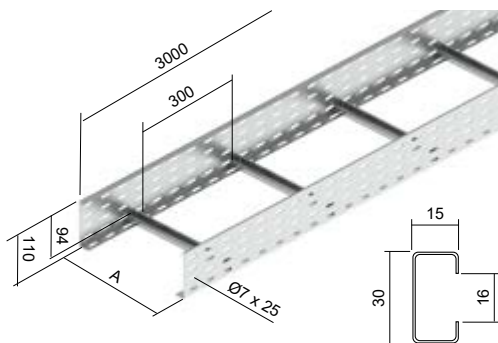


- ▶ Az összeszereléshez S 60X200 toldó és 8-16 db NSM 6X10 csavart kell használni.
- ▶ A perforált oldalak L-profil alkotnak hajlított széllel. A C-profil perforált válaszfalait az oldalsó panelhez szükséges erősíteni 300 mm-es térközzel, a profil nyitott oldalával felfelé.
- ▶ Az NPZ 50 elválasztó a kábel térbeli elválasztójaként használható. Az elválasztót 600 mm-ként kell elhelyezni NSM 6X20 csavarral.
- ▶ A kábellétra kiegészítői helyettesíthetők a JUPITER kábeltálca kiegészítőivel.
- ▶ Szigetelő alátétet kérésre biztosítunk.
- ▶ A szabványos tartószerkezetre vonatkozó leírások.
 - oldalmagasság 60 mm
 - a kábellétra maximális szélessége 400 mm

	cikkszám	A	†	‡	EAN
●	KL 60X150_S	150	1,5	2,21	8595057691681
●	KL 60X200_S	200	1,5	2,30	8595057635487
●	KL 60X300_S	300	1,5	2,47	8595057634947
●	KL 60X400_S	400	1,5	2,64	8595057635494
●	KL 60X500_S	500	1,5	3,20	8595057644359
●	KL 60X600_S	600	1,5	3,24	8595057644366

	cikkszám	A	†	‡	EAN
⊕	KL 60X150_F	150	1,5	2,50	8595057691698
⊕	KL 60X200_F	200	1,5	2,65	8595057658073
⊕	KL 60X300_F	300	1,5	2,90	8595057656345
⊕	KL 60X400_F	400	1,5	3,14	8595057658066
⊕	KL 60X500_F	500	1,5	3,38	8595057658042
⊕	KL 60X600_F	600	1,5	3,63	8595057661219

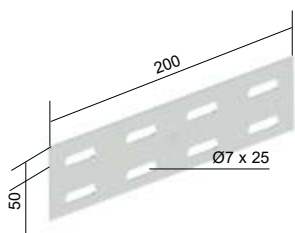
kábellétra 110



- ▶ A kábellétra hossza 3 m.
- ▶ A perforált oldalak L-profil alkotnak hajlított széllel.
- ▶ A C-profil perforált válaszfalait az oldalsó panelhez szükséges erősíteni 300 mm-es térközzel, a profil nyitott oldalával felfelé.
- ▶ A kábellétra kiegészítői helyettesíthetők a JUPITER kábeltálca kiegészítőivel.
- ▶ Az NPZ 100 elválasztó a kábel térbeli elválasztójaként használható. Az elválasztót 600 mm-ként kell elhelyezni NSM 6X20 csavarral.

	cikkszám	A	†	‡	EAN
●	KL 110X150_S	150	1,5 / 1,2	4,07	8595057692664
●	KL 110X200_S	200	1,5 / 1,2	4,17	8595057644373
●	KL 110X300_S	300	1,5 / 1,2	4,37	8595057644380
●	KL 110X400_S	400	1,5 / 1,2	4,57	8595057644397
●	KL 110X500_S	500	1,5 / 1,2	4,77	8595057644403
●	KL 110X600_S	600	1,5 / 1,2	5,00	8595057644410
⊕	KL 110X150_F	150	1,5 / 1,2	4,07	8595568902368
⊕	KL 110X200_F	200	1,5 / 1,2	4,17	8595057661028
⊕	KL 110X300_F	300	1,5 / 1,2	4,37	8595057661172
⊕	KL 110X400_F	400	1,5 / 1,2	4,57	8595057661189
⊕	KL 110X500_F	500	1,5 / 1,2	4,77	8595057661196
⊕	KL 110X600_F	600	1,5 / 1,2	5,00	8595057661202

toldó

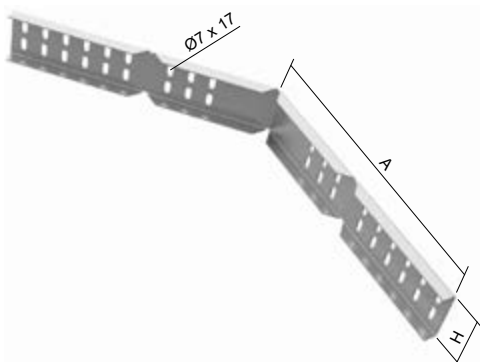


- ▶ A tálcák összekötésére használjuk, amikor nem a szűkített végződéseket csatlakoztatjuk egymáshoz.
- ▶ A toldó hajlítható így szögletes elágazásra is alkalmazható. Vezetőképes kötés kialakításához használjon NSM 6X10 csavarokat.
- ▶ Festett kivételben is elérhető.
- ▶ A szabványos tartószerkezetre vonatkozó leírások.
 - oldalmagasság 60 mm
 - a kábellétra maximális szélessége 400 mm

	cikkszám	H	†	‡	EAN
●	S 60X200_S	50	1,5	4 - 8	8595057627796
●	S 110X200_S	100	1,5	4 - 8	8595057629752
●	S 60X200_GMT	50	1,5	4 - 8	8595568926081
●	S 110X200_GMT	100	1,5	4 - 8	8595568926104



vízszintes konzol kábellétrához



- ▶ A kábellétra nyomvonalon elágazások készítésére vagy kábellétra alkatrészek helyettesítésére alkalmazhatók illetve különböző szögű és sugarú elfordításokhoz. A csatlakozók költséghatékony és univerzális megoldások a vízszintes elágazások elkészítéséhez.
- ▶ Le kell vágni a kábellétra oldalfalát a 15 mm-es lehajtáshoz az alja felett – az alsó perforációval egyvonalban.
- ▶ Az NCH-t itt használni kell.
- ▶ Az idom csatlakoztatásához NSM 6X10 csavarokat kell használni.



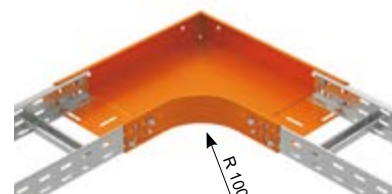
	cikkszám	H	A	↑	‡	EAN
●	BSKH 60 K_S	64	140	2	0,36	8595568904133
●	BSKH 110 K_S	114	140	2	0,55	8595568904171
●	BSKH 60 D_S	64	315	2	0,83	8595568904195
●	BSKH 110 D_S	114	315	2	1,28	8595568904232

⊕	BSKH 60 K_F	64	140	2	0,41	8595568904140
⊕	BSKH 110 K_F	114	140	2	0,64	8595568904188
⊕	BSKH 60 D_F	64	315	2	0,96	8595568904201
⊕	BSKH 110 D_F	114	315	2	1,48	8595568904249

vízszintes kanyaridom



- ▶ A létra és az idom összekapcsolásához S 60X200 toldó vagy S 110X200 toldó és NSM 6X10 csavar használható.
- ▶ A kanyaridom helyettesíthető a JUPITER kábeltálca rendszer kanyaridomával.
- ▶ A szabványos tartószerkezetre vonatkozó leírások.
 - oldalmagasság 60 mm
 - a kábellétra maximális szélessége 400 mm



	cikkszám	A	H	↑	‡	EAN
⊕	KLOBH 60X150_S	150	60	1,5	16	8595568910011
⊕	KLOBH 60X200_S	200	60	1,5	16	8595057644489
⊕	KLOBH 60X300_S	300	60	1,5	16	8595057644496
⊕	KLOBH 60X400_S	400	60	1,5	16	8595057644502
⊕	KLOBH 60X500_S	500	60	1,5	16	8595057644519
⊕	KLOBH 60X600_S	600	60	1,5	16	8595057644526

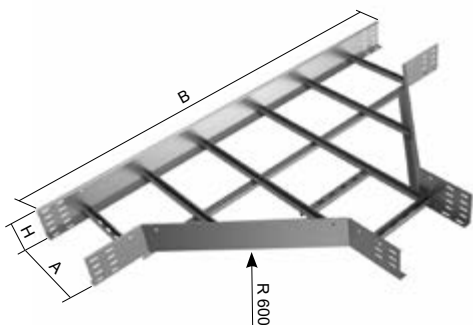
	cikkszám	A	H	↑	‡	EAN
⊕	KLOBH 60X200_F	150	60	1,5	16	8595568910028
⊕	KLOBH 60X200_F	200	60	1,5	16	8595057661271
⊕	KLOBH 60X300_F	300	60	1,5	16	8595057661288
⊕	KLOBH 60X400_F	400	60	1,5	16	8595057661295
⊕	KLOBH 60X500_F	500	60	1,5	16	8595057661301
⊕	KLOBH 60X600_F	600	60	1,5	16	8595057661318

⊕	KLOBH 110X200_S	200	110	1,5	32	8595057644434
⊕	KLOBH 110X300_S	300	110	1,5	32	8595057644441
⊕	KLOBH 110X400_S	400	110	1,5	32	8595057644458
⊕	KLOBH 110X500_S	500	110	1,5	32	8595057644465
⊕	KLOBH 110X600_S	600	110	1,5	32	8595057644472

⊕	KLOBH 110X200_F	200	110	1,5	32	8595057661370
⊕	KLOBH 110X300_F	300	110	1,5	32	8595057661387
⊕	KLOBH 110X400_F	400	110	1,5	32	8595057661394
⊕	KLOBH 110X500_F	500	110	1,5	32	8595057661400
⊕	KLOBH 110X600_F	600	110	1,5	32	8595057661417



T-idom



- ▶ A létra és a T-idom összekapcsolásához S 60X200 vagy S 110X200 toldó és NSM 6X10 csavar használható
- ▶ A T idom helyettesíthető a JUPITER kábeltálcarendszer T-idomjával.
- ▶ A szabványos tartószerkezetre vonatkozó leírások.
 - oldalmagasság 60 mm
 - a kábelletra maximális szélessége 400 mm

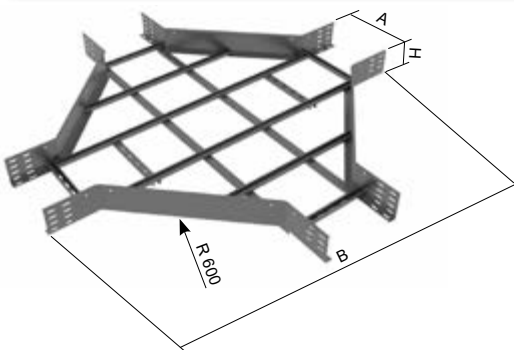
	cikkszám	A	H	B	t	lf	EAN
⊕	KLT 60X200_S	200	60	1400	1,5	24	8595057644632
⊕	KLT 60X300_S	300	60	1500	1,5	24	8595057642256
⊕	KLT 60X400_S	400	60	1600	1,5	24	8595057644649
⊕	KLT 60X500_S	500	60	1700	1,5	24	8595057644656
⊕	KLT 60X500_S	600	60	1700	1,5	24	8595057644663

	cikkszám	A	H	B	t	lf	EAN
⊖	KLT 60X200_F	200	60	1400	1,5	24	8595057661424
⊖	KLT 60X300_F	300	60	1500	1,5	24	8595057661431
⊖	KLT 60X400_F	400	60	1600	1,5	24	8595057661448
⊖	KLT 60X500_F	500	60	1700	1,5	24	8595057661455
⊖	KLT 60X600_F	500	60	1700	1,5	24	8595057661462

⊕	KLT 110X200_S	200	110	1400	1,5	48	8595057644588
⊕	KLT 110X300_S	300	110	1500	1,5	48	8595057644595
⊕	KLT 110X400_S	400	110	1600	1,5	48	8595057644601
⊕	KLT 110X500_S	500	110	1700	1,5	48	8595057644618
⊕	KLT 110X600_S	600	110	1800	1,5	48	8595057644625

⊖	KLT 110X200_F	200	110	1400	1,5	48	8595057661523
⊖	KLT 110X300_F	300	110	1500	1,5	48	8595057661530
⊖	KLT 110X400_F	400	110	1600	1,5	48	8595057661547
⊖	KLT 110X500_F	500	110	1700	1,5	48	8595057661554
⊖	KLT 110X600_F	600	110	1800	1,5	48	8595057661561

keresztidom



- ▶ A létra és a keresztidom összekapcsolásához S 60X200 vagy S 110X200 toldó és NSM 6X10 csavar használható
- ▶ A keresztidom helyettesíthető a JUPITER kábeltálca rendszer T-idomjával.
- ▶ A szabványos tartószerkezetre vonatkozó leírások.
 - oldalmagasság 60 mm
 - a kábelletra maximális szélessége 400 mm

	cikkszám	A	H	B	t	lf	EAN
⊕	KLKR 60X200_S	200	60	1400	1,5	32	8595057644779
⊕	KLKR 60X300_S	300	60	1500	1,5	32	8595057644786
⊕	KLKR 60X400_S	400	60	1600	1,5	32	8595057644793
⊕	KLKR 60X500_S	500	60	1700	1,5	32	8595057644809
⊕	KLKR 60X600_S	600	60	1700	1,5	32	8595057644816

⊕	KLKR 110X200_S	200	110	1400	1,5	64	8595057644724
⊕	KLKR 110X300_S	300	110	1500	1,5	64	8595057644731
⊕	KLKR 110X400_S	400	110	1600	1,5	64	8595057644748
⊕	KLKR 110X500_S	500	110	1700	1,5	64	8595057644755
⊕	KLKR 110X600_S	600	110	1800	1,5	64	8595057644762

⊖	KLKR 60X200_F	200	60	1400	1,5	32	8595057661578
⊖	KLKR 60X300_F	300	60	1500	1,5	32	8595057661585
⊖	KLKR 60X400_F	400	60	1600	1,5	32	8595057661592
⊖	KLKR 60X500_F	500	60	1700	1,5	32	8595057661608
⊖	KLKR 60X600_F	600	60	1800	1,5	32	8595057661615

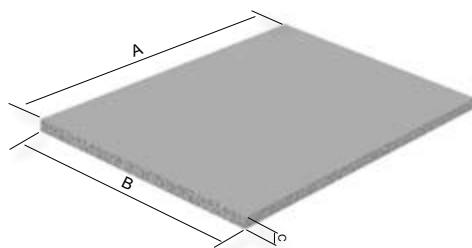
⊖	KLKR 110X200_F	200	110	1400	1,5	64	8595057661677
⊖	KLKR 110X300_F	300	110	1500	1,5	64	8595057661684
⊖	KLKR 110X400_F	400	110	1600	1,5	64	8595057661691
⊖	KLKR 110X500_F	500	110	1700	1,5	64	8595057661707
⊖	KLKR 110X600_F	600	110	1800	1,5	64	8595057661714



szigetelő alátét



- ▶ Kábeltálcák borításához. Folytonos védelem az elektromos szerelésnek.
- ▶ Ellenállóság a ČSN 332000-5-52 ed.2. szabvány alapján
- ▶ Funkciómegtartó képesség A1 tűzállósági osztálynál.
- ▶ fagyálló
- ▶ időjárásálló
- ▶ magas szilárdság
- ▶ higiéniai biztonság
- ▶ termékek rendelésre



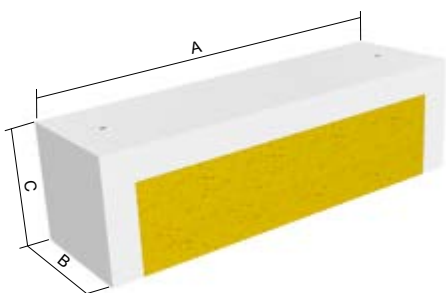
	cikkszám	a lapok vastagsága (mm) C	lapok hossza (mm) A	szélesség-hossz (mm) B	EAN
⊕	DCEV 6X200_PO	6	1000 - 1250	150 - 600	8595568932624
⊕	DCEV 6X300_PO	6	1000 - 1250	150 - 600	8595568932631
⊕	DCEV 6X400_PO	6	1000 - 1250	150 - 600	8595568932648
⊕	DCEV 8X200_PO	8	1000 - 1250	150 - 600	8595568932655
⊕	DCEV 8X300_PO	8	1000 - 1250	150 - 600	8595568932662
⊕	DCEV 8X400_PO	8	1000 - 1250	150 - 600	8595568932679
⊕	DCEV 10X200_PO	10	1000 - 1250	150 - 600	8595568932686
⊕	DCEV 10X300_PO	10	1000 - 1250	150 - 600	8595568932693
⊕	DCEV 10X400_PO	10	1000 - 1250	150 - 600	8595568932709

kábelbilincsfedél

- ▶ A KPS fedél szigetelőanyagot tartalmaz. Az építőanyaghoz MS KPS szerelőkészlettel lehet rögzíteni.
- ▶ A fedél felszereléséhez is szükséges szerelőkészlet.



	cikkszám	A	B	C	‡	EAN
●	KPS 160X150_PO	280	160	160	1,3	8595568934536
●	KPS 160X200_PO	330	160	160	2,0	8595568926982
●	KPS 160X300_PO	430	160	160	2,6	8595568934543
●	KPS 160X400_PO	530	160	160	3,1	8595568912497



szerelőkészlet kábelbilincsfedélhez

- ▶ A készletet mindig a bilincsfedéllel együtt kell rendelni - 1 készlet egy fedélhez.
- ▶ A készlet tűzálló dübeleket, menetes szárazakat, alátéteket, anyákat és egy kést tartalmaz a szigetelőanyag vágásához.

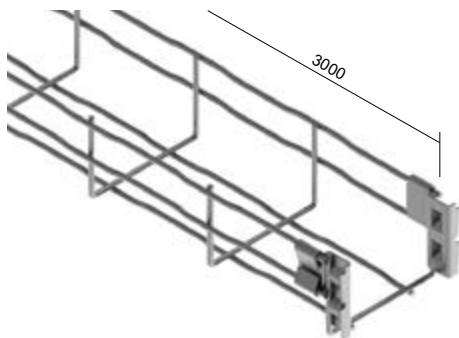


	cikkszám	‡	EAN
●	MS KPS_PO	1,0	8595568912527

TERMÉKEK

huzalrács tálca

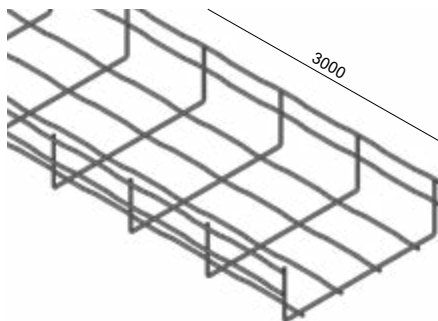
huzalrács kábeltálca integrált végződéssel



- ▶ A huzalrács tálca egyik végén toldó van kialakítva. 200 mm- szélesség ha a tálca falán vannak a konnektorok és 300 mm. szélességtől a tálca falán és az alján is vannak konnektorok.
- ▶ Ez a kapcsolat vezetőképés csatlakozást biztosít. A DZI huzalrács tálcát DZS/B csavarokkal kell felhelyezni.
- ▶ A kábelek megfelelő levegőzése érdekében a tálcákat egymástól 250 mm-re, a faltól pedig legalább 20 mm-re felszerelni.

	cikkszám	Ø	☒	‡	EAN
●	DZI 60X60_BZNCR	3,9	21	0,75	8595568927859
●	DZI 60X100_BZNCR	3,9	43	0,79	8595568927866
●	DZI 60X150_BZNCR	3,9	72	0,84	8595568927873
●	DZI 60X200_BZNCR	3,9	100	1,09	8595568927880
●	DZI 60X300_BZNCR	4,3	156	1,60	8595568927897
●	DZI 60X400_BZNCR	4,3	212	2,01	8595568927903
●	DZI 60X500_BZNCR	4,6	268	2,72	8595568927910
●	DZI 60X600_BZNCR	4,6	324	3,13	8595568927927
⊕	DZI 60X60_BEZN	3,9	21	0,75	8595568931252
⊕	DZI 60X100_BEZN	3,9	43	0,79	8595568931269
⊕	DZI 60X150_BEZN	3,9	72	0,84	8595568931276
⊕	DZI 60X200_BEZN	3,9	100	1,09	8595568931283
⊕	DZI 60X300_BEZN	4,3	156	1,58	8595568931290
⊕	DZI 60X400_BEZN	4,3	212	2,01	8595568931306
⊕	DZI 60X500_BEZN	4,6	268	2,72	8595568931313
⊕	DZI 60X600_BEZN	4,6	324	3,13	8595568931320

huzalrács kábeltálca



- ▶ A szabványos hossza a kábeltálcának 3 m.
- ▶ A huzalrács kábeltálcák összekapcsolhatóak a DZS/B toldóval.

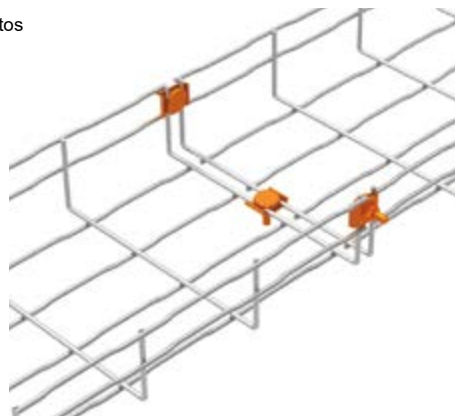
	cikkszám	Ø	☒	‡	EAN
●	DZ 60X60_BF	3,9	23	0,55	8595568903167
●	DZ 60X100_BF	3,9	47	0,77	8595568903174
●	DZ 60X150_BF	3,9	75	0,82	8595568903181
●	DZ 60X200_BF	3,9	102	1,06	8595568903198
●	DZ 60X300_BF	4,3	157	1,57	8595568903204
●	DZ 60X400_BF	4,3	212	1,90	8595568903211
●	DZ 60X500_BF	4,6	267	2,46	8595568903228
⊕	DZ 60X600_BF	4,6	322	2,83	8595568903235

toldó



- ▶ A csavarfej speciális kivitele lehetővé teszi a gyors és biztos összekötést minden oldalmagassághoz

	cikkszám	‡	EAN
●	DZS/B_ZNCR	0,03	8595057689831
⊕	DZS/B_F	0,03	8595568902597





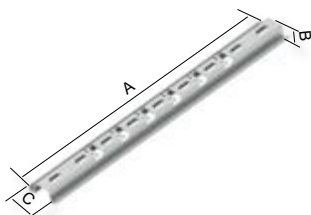
rögzítőcsavar



- ▶ A csavar fejének speciális kialakítása a szerkezet gyors és megbízható felszerelését teszi lehetővé.

	cikkszám	‡	EAN
●	DZSU/B_ZNCR	0,02	8595057689855

tartósín huzalrács kábeltálcához

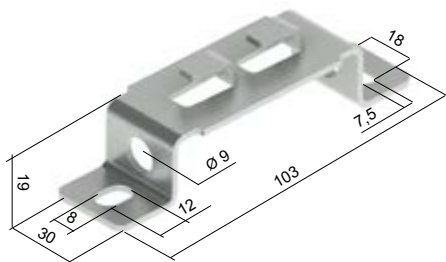


- ▶ Felszálló huzalrács kábeltálcák ágak összekötésére.
- ▶ A sín szerelhető falra, mennyezetre, vagy menetes száraz összekötésére

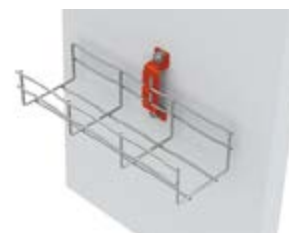
	cikkszám	A	B	C	‡	†	EAN
●	DZNP 100/B_S	250	20	52	0,24	1,5	8595568935748
●	DZNP 150/B_S	300	20	52	0,31	1,5	8595568935755
●	DZNP 200/B_S	350	20	52	0,37	2,0	8595568935762
●	DZNP 300/B_S	450	20	52	0,43	2,0	8595568935779
●	DZNP 400/B_S	550	20	52	0,55	2,0	8595568935786
●	DZNP 500/B_S	650	20	52	0,67	2,0	8595568935793
●	DZNP 600/B_S	750	20	52	0,79	2,0	8595568935809

	cikkszám	A	B	C	‡	†	EAN
⊖	DZNP 100/B_F	250	20	52	0,25	1,5	8595568935816
⊖	DZNP 150/B_F	300	20	52	0,32	1,5	8595568935823
⊖	DZNP 200/B_F	350	20	52	0,39	2,0	8595568935830
⊖	DZNP 300/B_F	450	20	52	0,45	2,0	8595568935847
⊖	DZNP 400/B_F	550	20	52	0,57	2,0	8595568935854
⊖	DZNP 500/B_F	650	20	52	0,69	2,0	8595568935861
⊖	DZNP 600/B_F	750	20	52	0,81	2,0	8595568935878

tartó konzol

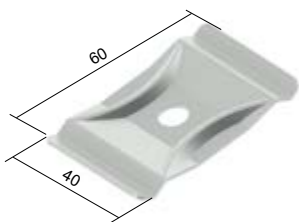


- ▶ A konzol fali huzaltálcák felszereléséhez használható.
- ▶ Az oldalfali rögzítés csak 60X60-tól 60X200- méretű tálcák esetében lehetséges.
- ▶ A konzol rögzítése KPO 6 dübelekkel történik (2 db).



⊖	DZZ/B_F	0,05	8595568902627
●	DZZ/B_ZNCR	0,05	8595057689800

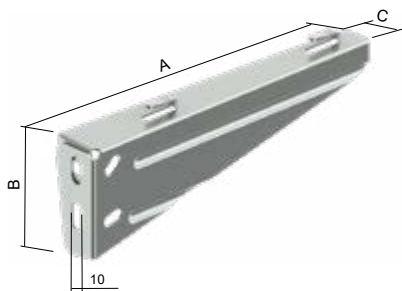
központi függesztő huzalrács kábeltálcához



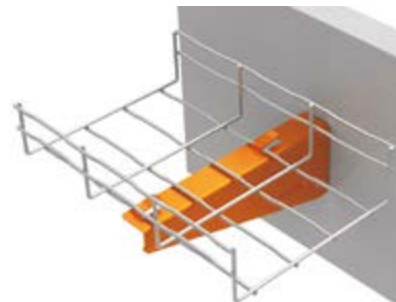
- ▶ A központi felfüggesztővel a mennyezethez rögzíthetjük a huzalrács kábeltálcákat. A szereléshez 2 db felfüggesztő kettő anyá és Ø 8mm-es menetes szár szükséges.
- ▶ A DZI 60X60 huzalrács kábeltálcákhoz ez a felfüggesztő nem alkalmas.
- ▶ Egyszeres rögzítés esetén használjunk egy belső felfüggesztőt, amelyhez 2 db központi felfüggesztőt kell rendelni.

	cikkszám	‡	EAN
●	DZCZ/B_ZNCR	0,03	8595057689794
⊕	DZCZ/B_F	0,03	8595568902634

fali tartókonzol



- ▶ A huzalrács kábeltálcák gyors és megbízható rögzítését a tartó rögzítő füleinek ráhajításával érhetjük el.
- ▶ Fali felszereléshez a DZZ/B konzol csak a DZI 60X60 tálcával használható.



	cikkszám	A	B	C	‡	EAN
●	DZDS 100/B_S	150	85	36	0,25	8595057689909
●	DZDS 150/B_S	200	85	36	0,26	8595057690233
●	DZDS 200/B_S	250	85	36	0,38	8595057689916
●	DZDS 300/B_S	350	85	36	0,66	8595057690240
●	DZDS 400/B_S	450	85	36	0,80	8595057690257
⊕	DZDS 500/B_S	550	122	36	1,01	8595057690264
⊕	DZDS 600/B_S	650	122	36	1,11	8595057690271

	cikkszám	A	B	C	‡	EAN
⊕	DZDS 100/B_F	150	85	36	0,25	8595568902658
⊕	DZDS 150/B_F	200	85	36	0,26	8595568902665
⊕	DZDS 200/B_F	250	85	36	0,38	8595568902672
⊕	DZDS 300/B_F	350	85	36	0,66	8595568902689
⊕	DZDS 400/B_F	450	85	36	0,80	8595568902696
⊕	DZDS 500/B_F	550	122	36	1,01	8595568902702
⊕	DZDS 600/B_F	650	122	36	1,11	8595568902719

csavarvágó



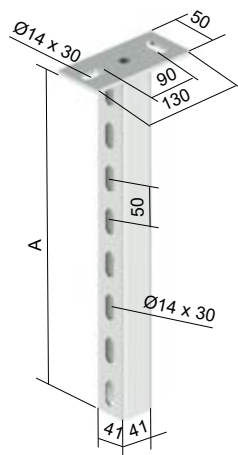
- ▶ A vágó fogai eltolással vágnak.
- ▶ Alkalmas a huzalrács kábeltálcák kereszteződési pontjainak vágására.

	cikkszám	‡	EAN
●	DZDN_XX	0,75	8595057668591



TERMÉKEK tartószerkezetek

mennyezeti tartókonzol - közepes

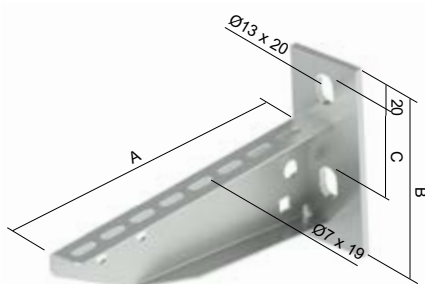


- ▶ A DS, DT és konzolokat S 10X40 hatlapfejű csavarokkal, M 10 anyával és PD 10 alátéttel rögzíthetjük.
- ▶ A konzol két oldalon történő szereléséhez S 10X70 csavar M 10 anyá és PD 10 alátét szükséges.
- ▶ Az egyenletes és ragyogó megjelenéshez-a felület tűzihorganyzott mely nagyobb védelmet biztosít a korrózió ellen.
- ▶ OKSPS - végzáró sapka PE- ből készül.

	cikkszám	A	‡	EAN
●	SPS 200_F	207	1,03	8595057640139
●	SPS 300_F	307	1,33	8595057633452
●	SPS 400_F	407	1,60	8595057628618
●	SPS 500_F	507	1,90	8595057640146
●	SPS 600_F	607	2,15	8595057628625
●	SPS 800_F	757	2,70	8595057628632
●	SPS 1000_F	1007	3,25	8595057628649
⊕	SPS 1200_F	1207	3,80	8595057640153
●	OKSPS_DB	-	0,01	8595057633841



tartókonzol

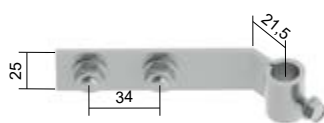


- ▶ Az SPL vagy SPS konzolt felszerelhetjük a falra vagy az mennyezet profilra.
- ▶ A kábeltálcát a NSM 6X10 csavarral szereljük fel a DT konzola.
- ▶ Az SPL, SPS vagy az SPU mennyezeti tartókhöz való rögzítésre az S 10X70 csavarokat, az M 10 anyát és PD 10 alátétet használjuk. A kétoldali szereléshez SPS mennyezeti konzolt és S 10X70 csavart használunk.

	cikkszám	A	B	C	⊥	‡	EAN
●	DT 100_F	120	120	60	190	0,30	8595057631786
●	DT 150_F	170	120	60	230	0,36	8595057632592
●	DT 200_F	220	120	60	300	0,43	8595057631779
●	DT 250_F	270	120	60	300	0,53	8595057636996
●	DT 300_F	320	135	60	350	0,73	8595057628519
●	DT 400_F	420	135	60	350	0,88	8595057628526
●	DT 500_F	520	155	90	350	1,30	8595057628533
●	DT 600_F	620	155	90	350	1,60	8595057628540
⊕	DT 800_F	820	155	90	280	1,90	8595057639904
⊕	DT 1000_F	1020	155	90	200	2,40	8595057639911



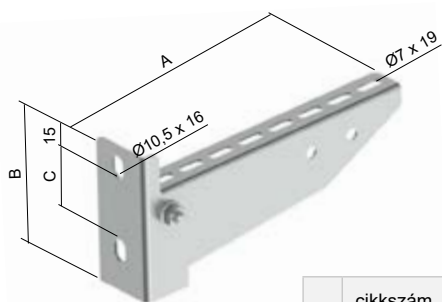
biztonsági tartó



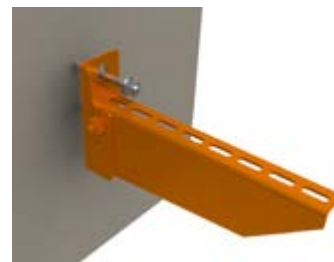
- ▶ DT OKO tartót DT konzollal használjuk.
- ▶ Szabványos kábeltálcákhoz és kábelletrákhöz.
- ▶ A DT OKO biztonsági tartóval ellátott DT konzolt menetes szárral kell a falhoz vagy a mennyezetre rögzíteni.

	cikkszám	‡	EAN
●	DT OKO_POF	0,12	8595568930774

konzol - közepes

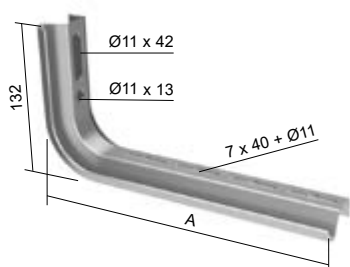


- ▶ Falra vagy mennyezetre is erősíthető.
- ▶ Falra 2 db Ø 8 mm-es dübellel rögzíthető.
- ▶ Az SPL, SPS mennyezeti tartóhoz való rögzítésre S 10X40 csavarokat, M 10 anyát és PD 10 alátétet használjunk
- ▶ A kábeltálcát NSM 6X10 csavarral szereljük fel a DS konzolra.



	cikkszám	A	B	C	⊥	‡	EAN
●	DS 100_S	118	94	60	180	0,24	8595057632080
●	DS 150_S	168	94	60	160	0,33	8595057633834
●	DS 200_S	218	104	60	150	0,38	8595057632585
●	DS 300_S	318	120	60	160	0,63	8595057628434
●	DS 400_S	418	120	60	160	0,76	8595057628441
●	DS 500_S	518	140	90	160	1,00	8595057628458
●	DS 600_S	618	140	90	150	1,23	8595057636439

konzol

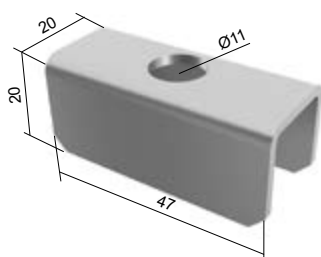


- ▶ A kábeltálcát NSM 6X10 csavarokkal rögzítjük
- ▶ Oldalfali tartószerkezet.
- ▶ A deformáció elkerülése érdekében az STS alátétprofil ajánljuk.



	cikkszám	A	⊥	‡	EAN
●	LTS 100_S	163	150	0,34	8595057639690
●	LTS 150_S	213	120	0,40	8595057639706
●	LTS 200_S	263	110	0,46	8595057639713
●	LTS 300_S	363	75	0,59	8595057630840
●	LTS 400_S	463	50	0,75	8595057634091

alátét LTS profilhoz



- ▶ Megerősíthetjük vele a fali szerelést mikor LTS konzolt használunk.

	cikkszám	‡	EAN
●	STS_S	0,04	8595057639751



tartókonzol emelkedő szerkezethez



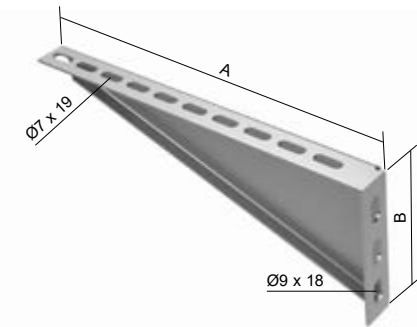
- ▶ A konzol lehetővé teszi, hogy a kábeltálcákat 45 fokos dőlés-szögig lejtős felületekre is tudjuk illeszteni.
- ▶ NSM 6X10 csavarokat használunk a kábeltálca rögzítéshez.
- ▶ A termék kizárólag külön rendelés útján érhető el.



	cikkszám	kábeltálcához	EAN
⊕	DSU 100_PO	KZI 60X50X..., KZI 60X75X..., KZI 60X100X...	8595568925749
⊕	DSU 200_PO	KZI 60X150X..., KZI 60X200X...	8595568925756
⊕	DSU 300_PO	KZI 60X300X...	8595568925763

	cikkszám	kábeltálcához	EAN
⊕	DSU 100_POF	KZI 60X50X..., KZI 60X75X..., KZI 60X100X...	8595568925770
⊕	DSU 200_POF	KZI 60X150X..., KZI 60X200X...	8595568925787
⊕	DSU 300_POF	KZI 60X300X...	8595568925794

fali konzol

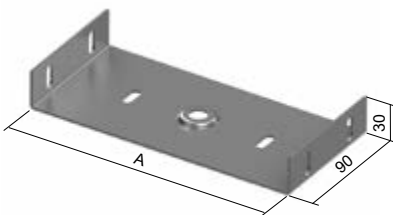


- ▶ A tartó 2 db NSM 6X10 csavarral szerelhető fel (NPS 62-höz csak egy db).
- ▶ A falhoz 2 db Ø 8 mm-es dübellel rögzíthető (NPS 62 -höz csak 1 dübel).
- ▶ A listázott termékek festett kivitelben is elkérhetőek.

	cikkszám	A	B	↑	↓	‡	EAN
●	NPS 62_ZNCR	82	42	1,5	120	0,06	8595057654136
●	NPS 125_ZNCR	145	70	2,0	180	0,17	8595057654112
●	NPS 250_ZNCR	270	100	2,0	200	0,38	8595057678712

	cikkszám	A	B	↑	↓	‡	EAN
●	NPS 62_F	82	42	1,5	120	0,07	8595057696266
●	NPS 125_F	145	70	2,0	180	0,17	8595057696273
●	NPS 250_F	270	100	2,0	200	0,44	8595057696280

függesztőkonzol



- ▶ A függesztéshez a ZT menetes szárat és MN anyát használjuk.
- ▶ **Az MN anyát a csomagolás nem tartalmazza.**
- ▶ A belső függesztőt az előtt kell beszerelni a tálcába, mielőtt csatlakoztatjuk egy másik tálcához

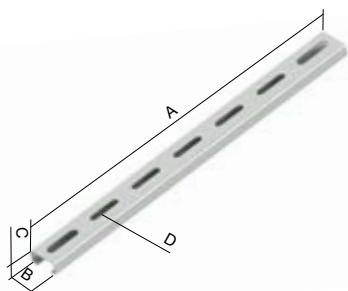


	cikkszám	A	‡	↑	EAN
●	ZVNI 62_S	58	0,14	4	8595568927439
●	ZVNI 125_S	121	0,20	4	8595568927453
●	ZVNI 250_S	246	0,41	4 (6)	8595568927477

	cikkszám	A	‡	↑	EAN
⊕	ZVNI 62_F	58	0,16	4	8595568927446
⊕	ZVNI 125_F	121	0,27	4	8595568927460
⊕	ZVNI 250_F	246	0,47	4 (6)	8595568927484

●	MN 8_ZNCR		0,01		8595568903594
---	------------------	--	------	--	-------------------------------

tartókonzol



- ▶ A kábeltálcák menetes szárhoz történő felfüggesztésére használjuk vagy PKC 1 bilincsekkel is ki lehet alakítani nyomvonalat.

PKC 1 bilincsel:

- ▶ A tartóprofilok falra vagy mennyezetre vannak rögzítve, maximum 600 mm távolságban. A saját profilok rögzítési távolsága max.250 mm, és a rögzítést a KPO 6 dübelekkel vagy SB 6.3X35 segítségével kell elvégezni. PKC1 bilincsek segítségével akár 3 tűz esetén működőképessé kábelt is lehet használni. A nyomvonalfelszálló kábelyomvonalként használható.

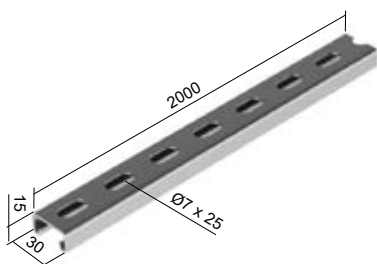
Kábeltálcával:

- ▶ A tartószerkezet két ZT 8 -as menetes szárral + M 8 anyával és PD 8 alátéttel van rögzítve. A kábeltálcák rögzítéséhez NSM 6X10 csavart használunk.



	cikkszám	A	B	C	D (belső)	D (belső)	‡	⊥	‡	EAN
●	NP 100_S	100	30	15	-	Ø9 x 35	1,2	100	0,06	8595057639768
●	NP 150_S	150	30	15	Ø7 x 32	Ø9 x 35	1,2	100	0,08	8595057639775
●	NP 200_S	200	30	15	Ø7 x 32	Ø9 x 35	1,2	100	0,11	8595057639782
●	NP 250_S	250	30	15	Ø7 x 32	Ø9 x 35	1,2	100	0,14	8595057639799
●	NP 350_S	350	30	15	Ø7 x 32	Ø9 x 35	1,2	100	0,20	8595057630864
⊕	NP 100_F	100	30	15	-	Ø9 x 35	1,2	100	0,07	8595057659544
⊕	NP 150_F	150	30	15	Ø7 x 32	Ø9 x 35	1,2	100	0,10	8595057659551
⊕	NP 200_F	200	30	15	Ø7 x 32	Ø9 x 35	1,2	100	0,13	8595057659568
⊕	NP 250_F	250	30	15	Ø7 x 32	Ø9 x 35	1,2	100	0,17	8595057659575
⊕	NP 350_F	350	30	15	Ø7 x 32	Ø9 x 35	1,2	100	0,23	8595057659599

tartószerkezet

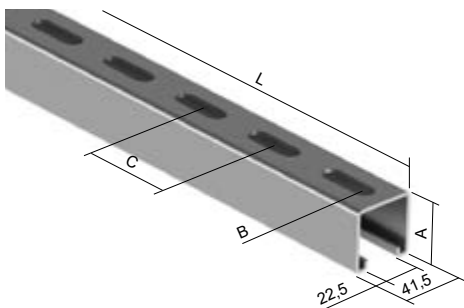


- ▶ Kábelbilincsek és kábelek mennyezetre vagy falra való rögzítésére szolgál.
- ▶ Minden 250 mm-ként kell dübelt használni.



	cikkszám	‡	⊥	‡	EAN
●	NP 30X15X1.20_S	1,2	-	1,50	8595568930316

szerelőprofil



- ▶ A szerelőprofil szabványos hossza 3 m.
- ▶ A kábel nyomvonalak kialakításánál menetes szárral történő felfüggesztésre.
- ▶ Az MP 41X21_S szerelőprofil és MP 41X21_F profil lezárhatjuk OKSPL végzáróval.
- ▶ Az MP 41X41_S szerelőprofil és MP 41X41_F profil lezárhatjuk OKSPS végzáróval.

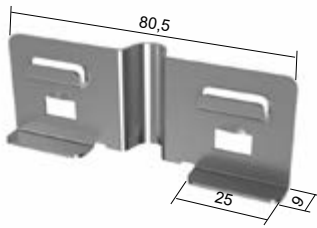
* A méretek csak tájékoztató jellegűek a tartozékok cserélhetők.



	cikkszám	A	B*	C*	L	‡	EAN
●	MP 41X21_S	21	13 x 30	50	3000	2,5	8595057699557
●	MP 41X41_S	41	13 x 30	50	3000	2,5	8595057699564
●	MP 41X21X1.50_S	21	13 x 30	50	3000	1,5	8595057628939
●	MP 41X21X1.50X2000_S	21	14 x 30	50	2000	1,5	8595568919571
●	MP 41X21_F	21	13 x 30	50	3000	2,5	8595057633469
●	MP 41X41_F	41	13 x 30	50	3000	2,5	8595057632103



oldalfali akasztó

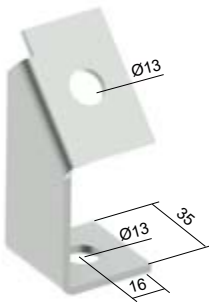


- ▶ Az akasztót a létra oldalára szereljük, hogy a mentes szírat odafogja.
- ▶ A mentes szírat rögzíteni kell PD 8 alátéttel és M 8 anyával.
- ▶ Az akasztó maximum 1,5 mm lemezvastagságú kábellétrához és tálcákhoz használható. Egy felfüggesztőpóthoz két darab akasztó szükséges.

cikkszám	↓	‡	EAN
● ZVB 1.5_S	60	0,02	8595568915085



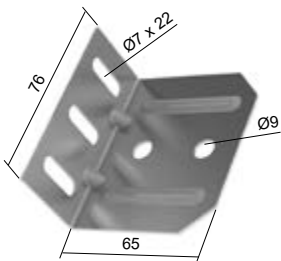
szerelési kiegészítő a mentes szár és a dübel közé - 45 fok



- ▶ Menetes szár falhoz való rögzítésére 45 °-os szögben.

cikkszám	↓	‡	EAN
● VS 41X45_F	5	0,10	8595057667570

konzol fal kábellétrához



- ▶ A kábellétra szereléséhez NSM 6X10 csavarok használhatóak.
- ▶ A falba 8 mm-es dübelt kell használni.

cikkszám	↓	‡	EAN
● KLSU_S	1,5	0,07	8595568908681
● KLSU_F	1,5	0,09	8595568908698

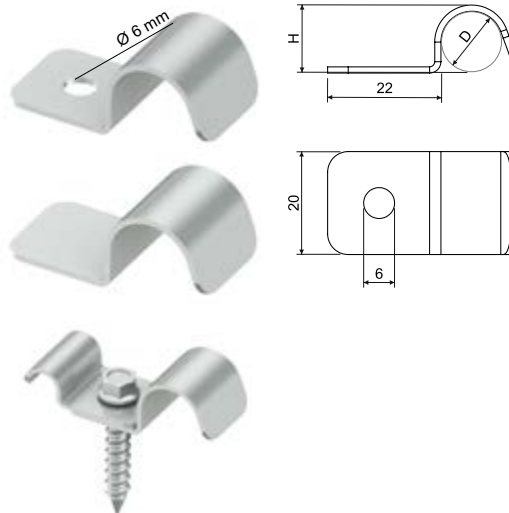


TERMÉKEK

bilincsek

kábelbilincsek

- ▶ A bilincseket SB 6.3X35 betoncsavarokkal kell rögzíteni. Porózus betonhoz KHP+SB 6.3X45 csavarok kellene, fémlemezhez STP 4.2X13 csavar kell.
- ▶ 6706 - 6725 bilincsekkel két nyomvonalat lehet kialakítani egy csavarral.
- ▶ 67.... bilincsekhez _POBD szögbelövő használata javasolt.



cikkszám	D	H (mm)	kábel Ø	‡	EAN
egyoldalas bilincs lyukkal					
● 6706_PO	6	7,2	4	0,01	8595568927804
● 6708_PO	8	9,2	6	0,01	8595568909930
● 6710_PO	10	11,2	8	0,01	8595568909947
● 6712_PO	12	13,2	10	0,01	8595568909954
● 6714_PO	14	15,2	12	0,01	8595568935052
● 6716E_PO	16	17,2	14	0,01	8595057698031
● 6718_PO	18	19,5	16	0,01	8595568935083
● 6720_PO	20	21,5	18	0,016	8595568932464
● 6722_PO	22	23,5	20	0,018	8595568935113
● 6725_PO	25	26,5	23	0,02	8595568935144
● 6706_POGMT	6	7,2	4	0,01	8595568932495
● 6708_POGMT	8	9,2	6	0,01	8595568912459
● 6710_POGMT	10	11,2	8	0,01	8595568912466
● 6712_POGMT	12	13,2	10	0,01	8595568912473
● 6714_POGMT	14	15,2	12	0,01	8595568935069
● 6716E_POGMT	16	17,2	14	0,01	8595568912503
● 6718_POGMT	18	19,5	16	0,01	8595568935090
● 6720_POGMT	20	21,5	18	0,02	8595568932501
● 6722_POGMT	22	23,5	20	0,02	8595568935120
● 6725_POGMT	25	26,5	23	0,02	8595568935151

cikkszám	D	H (mm)	kábel Ø	‡	EAN
egyoldalas bilincs lyuk nélkül					
● 6706_POBD	6	7,2	4	0,01	8595568934987
● 6708_POBD	8	9,2	6	0,01	8595568934994
● 6710_POBD	10	11,2	8	0,01	8595568935007
● 6712_POBD	12	13,2	10	0,01	8595568935014
● 6714_POBD	14	15,2	12	0,01	8595568935076
● 6716E_POBD	16	17,2	14	0,01	8595568935021
● 6718_POBD	18	19,5	16	0,01	8595568935106
● 6720_POBD	20	21,5	18	0,016	8595568935038
● 6722_POBD	22	23,5	20	0,018	8595568935137
● 6725_POBD	25	26,5	23	0,02	8595568935168
kétoldalas bilincs lyukkal					
● 6716ED_PO	16	17,2	14	0,02	8595057698079
● 6716ED_POGMT	16	17,2	14	0,02	8595568912510



a szögbelövéshez (oldal 150)



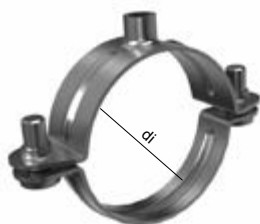
OMEGA bilincs



- ▶ A könnyű beszerelés érdekében a bilincs a vájattal kompatibilis, a beszerelés alatt nem szükséges eltávolítani a bilincs felső részét.
- ▶ Az ajánlott kábelátmérő megegyezik a kábeleknek fenntartott helyekkel.
- ▶ Az alapanyaghoz történő rögzítéshez KPO 6 dübelt vagy SB 6.3X35 betoncsavarokat kell használni
- ▶ A KHP tipli 6.3X45 betoncsavarral a porózus betonhoz való rögzítéshez ajánlott.

	cikkszám	kábel Ø min. - max. (mm)	di	‡	EAN
●	5216E ZNM_S	14 - 17	15 - 18	0,012	8595057692084
●	5220 ZNM_S	18 - 21	19 - 23	0,015	8595057692091
●	5225 ZNM_S	22 - 25	24 - 28	0,018	8595057692107
●	5232 ZNM_S	25 - 39	30 - 40	0,022	8595057692114
●	5250 ZNM_S	38 - 50	39 - 52	0,028	8595057692138
●	5263 ZNM_S	51 - 60	53 - 63	0,032	8595057692145
●	5216E ZN_F	12 -14	15 - 19	0,014	8595568915269
●	5220 ZN_F	14 - 18	19 - 24	0,015	8595568915276
●	5225 ZN_F	18 - 22	24 - 29	0,018	8595568915283
●	5232 ZN_F	22 - 30	29 - 38	0,022	8595568915290
●	5240 ZN_F	30 - 38	38 - 47	0,025	8595568915306
●	5250 ZN_F	38 - 50	47 - 55	0,028	8595568915313
●	5263 ZN_F	51 - 60	55 - 63	0,032	8595568915320

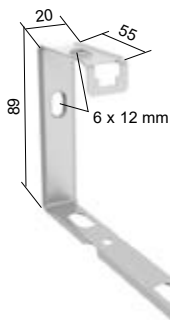
DOBRMAN bilincs



- ▶ A csatlakozás rögzítéséhez használjon ZT 6 menetes szárat KPOZ 6 dübellel vagy KPO 6-os dübelt.
- ▶ Az ajánlott kábelátmérő megegyezik a kábeleknek fenntartott helyekkel.
- ▶ A könnyű beszerelés érdekében a bilincs a vájattal kompatibilis, a beszerelés alatt nem szükséges eltávolítani a bilincs felső részét.
- ▶ Porózus betonban KHP dübelt és SVD csavarokat használunk.

	cikkszám	kábel Ø min. - max. (mm)	di	menet	‡	EAN
●	5208 D_ZNCR	8 - 12	8	M6	0,01	8595568927491
●	5210 D_ZNCR	10 - 14	10	M6	0,10	8595568927507
●	5212 D_ZNCR	12 - 16	12	M6	0,14	8595568927514
●	5216 D_ZNCR	16 - 20	16	M6	0,26	8595568927521
●	5220 D_ZNCR	20 - 25	20	M6	0,40	8595568927538
●	5225 D_ZNCR	25 - 32	25	M6	0,63	8595568927545
●	5232 D_ZNCR	32 - 40	32	M6	1,02	8595568927552
●	5240 D_ZNCR	40 - 48	40	M6	1,60	8595568927569
●	5250 D_ZNCR	50 - 57	50	M6	2,50	8595568927576
●	5263 D_ZNCR	63 - 70	63	M6	3,96	8595568927583

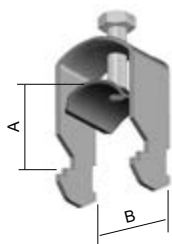
csoportos kábel tartó



- ▶ A szerelést SB 6.3X45 csavarokkal vagy KPO 6 dübellel végezzük.
- ▶ A behelyezés utána tartó egyszerűen becsukódik, befejezve ezzel a nyomvonal kialakítását.
- ▶ A tartó nyitott pozícióban kerül szállításra, mely leegyszerűsíti a kábelek beszerelését.
- ▶ A tartók kialakítása lehetővé teszi további vezetékek hozzáadását a nyomvonalhoz, amíg az a maximális megengedett terhelést el nem éri
- ▶ KHP tipli SB 6.3X35 betoncsavarral porózus betonban használható.

	cikkszám	‡	EAN
●	SD 2_S	0,03	8595568912435

kábelbilincsek kábellétrához



- ▶ A bilincsek úgy vannak kialakítva, hogy rögzítsék a kábelt keresztirányban a kábellétrához vagy az NP tartószerkezethez.
- ▶ Az „A min” és a „B” a rögzített kábel minimális és maximális átmérőjét jelöli, e szerint szükséges kábelbilincset választani.
- ▶ A kiterjedés tájékoztató jellegű segítség a kábelbilincsválasztásánál.
- ▶ A bilincseket méretét a kábelek keresztmetszetének megfelelően kell kiválasztani. Minden kábel eltérő a gyártási technológiától és a kábel gyártójától függően.

	cikkszám	A perc	B	‡	EAN
●	PKC1 1198_F	6	12	0,03	8595057644878
●	PKC1 1199_F	7	16	0,03	8595057644885
●	PKC1 1200_F	10	19	0,04	8595057642232
●	PKC1 1201_F	14	23	0,04	8595057642249
●	PKC1 1202_F	20	26	0,04	8595057635586
●	PKC1 1203_F	24	30	0,06	8595057635517
●	PKC1 1204_F	25	34	0,07	8595057635401
●	PKC1 1205_F	29	38	0,08	8595057635524
●	PKC1 1206_F	32	43	0,09	8595057644892
●	PKC1 1207_F	42	46	0,10	8595057644908
●	PKC1 1208_F	44	50	0,10	8595057635531
●	PKC1 1209_F	50	54	0,11	8595057635593
●	PKC1 1210_F	51	58	0,14	8595057644915
●	PKC1 1211_F	55	63	0,16	8595057644922
●	PKC1 1212_F	59	69	0,16	8595057635609

kábelrögzítő huzalrács kábeltálcához



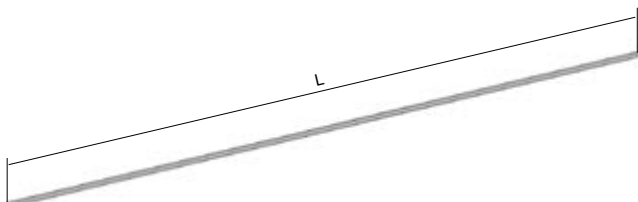
- ▶ A PKDZ1 segítségével kábel-vezetékek rögzíthetők a huzalrács kábeltálcához felszálló ágon 300mm-ig.

	cikkszám	A	B	‡	EAN
⊕	PKDZ1 12_F	6	12	0,03	8595568935885
⊕	PKDZ1 14_F	10	14	0,03	8595568935892
⊕	PKDZ1 16_F	12	16	0,03	8595568935908
⊕	PKDZ1 18_F	14	18	0,04	8595568935915
⊕	PKDZ1 22_F	16	22	0,04	8595568935922
⊕	PKDZ1 26_F	22	26	0,04	8595568935939
⊕	PKDZ1 30_F	22	30	0,05	8595568935946
⊕	PKDZ1 34_F	28	34	0,06	8595568935953
⊕	PKDZ1 38_F	34	38	0,08	8595568935960
⊕	PKDZ1 42_F	34	42	0,09	8595568935977
⊕	PKDZ1 46_F	40	46	0,1	8595568935984
⊕	PKDZ1 50_F	46	50	0,11	8595568935991
⊕	PKDZ1 54_F	46	54	0,11	8595568936011
⊕	PKDZ1 58_F	52	58	0,12	8595568936004



TERMÉKEK csatlakoztató és felfogató anyagok

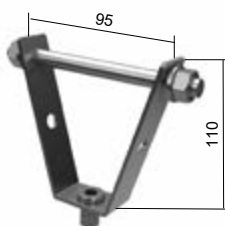
menetes szár



- ▶ A kábelyomvonalak mennyezet alatti felfüggesztésre használjuk. A szabványos tartószerkezetek megvédik a konzolok végét a falon vagy a mennyezeten. A specifikáció minden kábelyomvonal felszerelésénél fel van sorolva.

	cikkszám	L	Ø	‡	EAN
●	ZT 6_ZNCR	2000	M 6	0,17	8595057633490
●	ZT 8_ZNCR	2000	M 8	0,31	8595057631793
●	ZT 10_ZNCR	2000	M 10	0,46	8595057628922
●	ZT 12_ZNCR	2000	M 12	0,70	8595057639591
⊕	ZT 10_GMT	1000	M 10	0,46	8595568928016

mennyezeti rögzítő trapézlemezhez



- ▶ DSOS tartó ZT menetes szár és trapézlemezekhez való rögzítésre.
- ▶ A DSOS magába foglalja az M 8 vagy M 10 kontroll anyát.
- ▶ A DSOS 8 vagy DSOS 10 kiválasztása a ZT8 vagy ZT10 menetes szár használatától függ.
- ▶ A trapézlemezhez történő szereléskor a konzol 8x120 mm rögzítővel van felszerelve. A rögzítő alátéttel és anyával van mindkét oldalán ellátva.



cikkszám	‡	⊥	EAN
● DSOS 8_ZNCR	0,17	1,3	8595568923783
● DSOS 10_ZNCR	0,17	1,3	8595568923790

mennyezeti trapézlemez lap vastagsága (mm)	terhelés (N)
0,63-0,70	630
0,70-0,80	740
0,80-1,00	850
1,00-1,20	1050
1,20-1,50	1250
> 1,50	1550

A fenti értékek csak felszerelés statikus terhelésnél.

rögzítőelem gerendához



- ▶ A rögzítőelem a menetes szár | gerendához történő rögzítésére szolgál.
- ▶ Maximum terhelés 250 kg.
- ▶ A fő funkcionalitási idő megegyezik a speciális kábel nyomvonalal a mennyezeti szerkezetek is beleértve.

cikkszám	‡	használni	A	EAN
● US 1_ZNCR	0,14	ZT 8	0 - 20	8595057632691
● US 2_ZNCR	0,15	ZT 10	0 - 20	8595057629912
⊕ US 3_ZNCR	0,21	ZT 12	0 - 26	8595057639577



hatlapfejű csavar



	cikkszám	‡	EAN
●	S 6X20_ZNCR	0,006	8595057630451
⊕	S 6X30_ZNCR	0,008	8595057640733
●	S 8X20_ZNCR	0,012	8595057638822
●	S 8X25_ZNCR	0,014	8595568934017
●	S 8X30_ZNCR	0,016	8595057640740
●	S 8X40_ZNCR	0,019	8595057640757
●	S 8X50_ZNCR	0,022	8595057640764
⊕	S 8X70_ZNCR	0,028	8595057640771
●	S 10X20_ZNCR	0,021	8595057628724
●	S 10X25_ZNCR	0,024	8595568934031
●	S 10X30_ZNCR	0,026	8595057628731
●	S 10X40_ZNCR	0,031	8595057640788
●	S 10X50_ZNCR	0,036	8595057698123
●	S 10X70_ZNCR	0,046	8595057698130

	cikkszám	‡	EAN
⊕	S 12X20_ZNCR	0,031	8595057633124
⊕	S 12X25_ZNCR	0,034	8595568934055
⊕	S 12X30_ZNCR	0,038	8595057633131
⊕	S 12X40_ZNCR	0,045	8595057640795
⊕	S 12X50_ZNCR	0,052	8595057640801
⊕	S 8X20_GMT	0,012	8595568928696
⊕	S 8X30_GMT	0,020	8595568924024
⊕	S 10X20_GMT	0,021	8595568928702
⊕	S 10X30_GMT	0,026	8595568934048
⊕	S 10X40_GMT	0,031	8595568928719

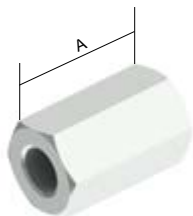
hatlapú anya



	cikkszám	EAN
●	M 6_ZNCR	8595057633636
●	M 8_ZNCR	8595057633643
●	M 10_ZNCR	8595057630406
●	M 12_ZNCR	8595057640818

	cikkszám	EAN
⊕	M 8_GMT	8595568928528
⊕	M 10_GMT	8595568928511
⊕	M 12_GMT	8595568928535

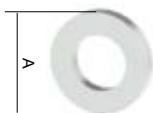
toldó anya



► Két menetes szár csatlakoztatására vagy anyaként használjuk néhány szabványos tartószerkezeteknél.

	cikkszám	Ø	A	‡	EAN
●	MZ 6_ZNCR	M6	10	0,01	8595057633506
●	MZ 8_ZNCR	M8	16	0,02	8595057633513
●	MZ 10_ZNCR	M10	28	0,04	8595057629929
●	MZ 12_ZNCR	M12	40	0,06	8595057639584

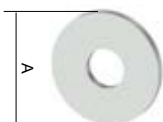
alátét



	cikkszám	A	EAN
●	PD 6_ZNCR	12	8595057640832
●	PD 8_ZNCR	16	8595057633438
●	PD 10_ZNCR	20	8595057633445
●	PD 12_ZNCR	24	8595057640849

	cikkszám	A	EAN
⊕	PD 8_GMT	16	8595568927996
⊕	PD 10_GMT	20	8595568928542
⊕	PD 12_GMT	24	8595568928009

fakötésű alátét



	cikkszám	A	EAN
●	PVL 6_ZNCR	18	8595057629523
●	PVL 8_ZNCR	24	8595057633421
●	PVL 10_ZNCR	30	8595057633797
⊕	PVL 12_ZNCR	38	8595057640856

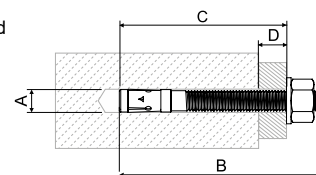
	cikkszám	A	EAN
⊕	PVL 8_GMT	24	8595568928726
⊕	PVL 10_GMT	30	8595568928733



alapszavar



- A dübeleket úgy tervezték, hogy húzzák, és ezáltal rögzítsék a szerkezeti elemeket a mögöttes anyaghoz (nem repedt C20/25 - C50/60-as beton), szilárd szerkezetű természetes kőhöz. A dübelek terhelhetősége az alapanyag minőségétől függ (beton C12/15 és C80/95, szilárd téglá)



	cikkszám	szeizmikai besorolás	fúrófej átmérő A [mm]	a dübel teljes hossza B [mm]	a fúrt lyuk minimális mélysége C [mm]	tényleges dübelmélység D [mm]	menet	kulcs mérete	EAN
●	KPO 6X50_PO	-	6	65	60	10	M6x25	10	8595057691162
●	KPO 6X70_PO	-	6	65	60	10	M6x25	10	8595057691179
●	KPO 8X77_PO	C1	8	75	65	10	M8x38	13	8595057691100
●	KPO 8X97_PO	C1	8	95	85	30	M8x58	13	8595057691117
●	KPO 8X110_PO	C1/C2	8	115	105	50	M8x8	13	8595568931139
●	KPO 10X95_PO	C1/C2	10	95	85	10	M10x53	17	8595057691124
●	KPO 10X115_PO	C1/C2	10	115	105	30	M10x73	17	8595057691131
●	KPO 10X175_PO	C1/C2	10	185	175	100	M10x143	17	8595568931153
●	KPO 12X120_PO	C1/C2	12	110	100	10	M12x61	19	8595057691148
⊕	KPO 8X77_POGMT	-	8	80	65	10	M8	13	8595568927965
⊕	KPO 8X97_POGMT	-	8	100	90	35	M8	13	8595568929631
⊕	KPO 10X95_POGMT	-	10	95	84	15	M10	17	8595568927972
⊕	KPO 10X115_POGMT	-	10	115	104	35	M10	17	8595568929648
⊕	KPO 12X120_POGMT	-	12	120	105	25	M12	19	8595568929655

ütköző dübel



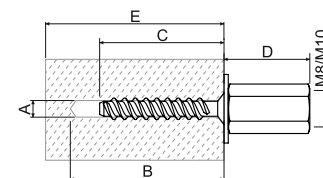
- A menetes rudakat közvetlenül hozzá lehet kötni a dübelekhez.
- A dübelek terhelhetősége az alapanyag minőségétől függ (beton, szilárd téglá).
- A - fúrófej átmérő
- B - a dübel teljes hossza
- C - dübel mélysége
- D - a rögzítendő fém maximális vastagsága

	cikkszám	A	B	C	D	menet	‡	EAN
●	KPOZ 6_PO	8	30	13	30	M6	0,01	8595568929938
●	KPOZ 8_PO	10	30	13	30	M8	0,02	8595568919304
●	KPOZ 10_PO	12	40	15	40	M10	0,03	8595057692855

csavar betonba belső menettel



- M8/M10 kombinált csavarok, csavarok vagy menetes szárak gyors és egyszerű rögzítéséhez.
- C20/25 - C50/60 betonba, C30/37 - C50/60 teherbírású és sűrű szerkezetű alapanyagba történő beépítésre tervezve
- A - lyuk átérő
- B - minimum lyukmélység
- C - csavar mélysége
- D - anya magassága
- E - a dübel minimum vastagsága



cikkszám	A	B	C	D	E	kulcs mérete	meghúzási nyomaték Nm	‡	EAN	beton C20/25 - C50/60			sűrű szerkezetű panelek			
										garantált terhelés húzószilárdság kN	min. tengelyirányú vágási távolság szilárdság kN	min. tengelyirányú távolság e peremtől	az üreg alatti beton vastagsága	megengedett terhelés	min. tengelyirányú távolság e peremtől	
																0,6
●	KBS 6X35 M8/M10_PO	6	45	35	26,5	80	13	≤10	0,03	8595568931122	0,6	2,4	35	≥ 30	0,8	100
													≥ 35	1,2		

‡ súly kg/db.

● szabvány



szabványos
nem szabványos

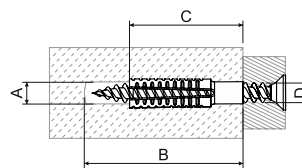


PO kromátózás
GMT nem elektrolitikus bevonat

fém tipli



- ▶ Betonba, porózus betonba, függőlegesen perforált téglába, sűrű szerkezetű természetes kőbe, tömör téglafalakba, tömör homokmész téglába.
- ▶ A csavart legalább a dübel teljes hosszágáig be kell csavarni. A dübel hosszának kiszámítása: dübelhossz + csavarátmérő + dübelvastagság + a vakolat vagy a szigetelés vastagsága.
- ▶ Funkcióikat tűz esetén is megtartó kábeltartó rendszerek esetén SB 6.3X45 csavart kell használni együtt a KHP8X38 tiplivel vagy KVP csavarokkal.



- ▶ A – lyuk átmérő
- ▶ B – minimum lyukmélység
- ▶ C – tipli hossza
- ▶ D – csavar átmérője

cikkszám	A	B	C	D	‡	EAN	ajánlott lyuk átmérő			garantál terhelés		
							beton C20/25	pórusbeton PB4	függőleges perforált téglá HLZ12	csavar átmérő	pórusbeton ≥PB2, PP2 (G2)	pórusbeton ≥PB4, PP4 (G4)
							mm	mm	mm	mm	kN	kN
● KHP 6X32_PO	7-9	38	32	5-6	0,01	8595568931009	7	6	7	-	-	-
● KHP 8X38_PO	10-12	46	38	6-8	0,01	8595568931016	10	10	10	8	0,2	0,3
● KHP 8X60_PO	10-12	68	60	6-8	0,03	8595568931023	12	10	10	8	0,3	0,4
● KHP 10X60_PO	12-14	68	60	8-10	0,03	8595568931030	14	12	12	10	0,4	0,6

KHP csavar



- ▶ A csavar a KHP tiplivel együtt használható. Funkcióját tűz esetén is megtartja 90 percig. Stabil rögzítés porózus betonba 67XX_PO bilincs.
- ▶ A csavarok alkalmasak gipszkartonba, bármilyen keménységű fába, egyéb anyagokba is.
- ▶ A csavar sülyesztett, keresztornyú PZ -s fejfel rendelkezik.



cikkszám	csavar átmérő (mm)	csavar hossza (mm)	kiszerelési egység	EAN
● KVP 5X35_PO	5	35	500	8595568934550
● KVP 5X40_PO	5	40	500	8595568934567
● KVP 5X45_PO	5	45	500	8595568934574
● KVP 5X50_PO	5	50	200	8595568934581
● KVP 6X40_PO	6	40	200	8595568934598
● KVP 6X45_PO	6	45	200	8595568934604
● KVP 6X50_PO	6	50	200	8595568934611

betoncsavar



- ▶ Használható önálló kábelbilincsekhez, OMEGA bilincsekhez és SD2 csoportos tartókhoz.
- ▶ A csavarokat használhatjuk betonban, természetes kőben és tömör téglában.
- ▶ 5 mm keresztmetszetű lyukba tudjuk beszerezni a csavart.
- ▶ A mellékelt felületvédelmet PO és PO GMT felületvédelemmel (6706-6720 típus) ellátott bilincsekhez lehet használni, ill. az OMEGA bilincsek mindkét típusú felületkezeléséhez.



cikkszám	‡	EAN
● SB 6.3X35_POGMT	0,006	8595057697904
● SB 6.3X45_POGMT	0,007	8595568932402



menetes csavar



- ▶ A külső menetes M6 csavar DOBRMAN bilincsekkel használható tűzálló nyomvonalon.
- ▶ Betonban történő alkalmazása ajánlott.
- ▶ Porózus betonban használható KHP dübellel.

	cikkszám	‡	EAN
●	SVD 30_PO	0,005	8595568931207
●	SVD 40_PO	0,005	8595568931214

fémlemez csavar



- ▶ A csavarok két 2 mm-es fémlemez összekapcsolására szolgálnak.
- ▶ A 67xx PO bilincs és a fémlemez összekapcsolásához használjuk a csavart, hogy tűzálló kapcsolatot hozzunk létre (trapézlemezes szerelés).

	cikkszám	‡	EAN
●	STP 4.2X13_PO	0,002	8595568931191

tűzálló csavar



- ▶ A tartósín rögzítésére. A csavarok behelyezése előtt egy 6 mm átmérőjű 65 mm mély lyukat kell fúrni.

	cikkszám	‡	EAN
●	VPO 6.5X40_ZNCR	0,015	8595568926951

kapupánt csavar és önzáró anya



- ▶ Kábeltálcák csatlakoztatására vagy rögzítésére.
- ▶ A kábelek védelme érdekében a csavarfej a tálcán belül helyezkedik el.

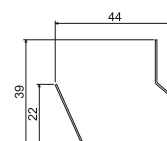
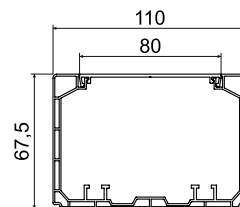
	cikkszám	EAN
●	NSM 6X10_ZNCR	8595057667129
●	NSM 6X20_ZNCR	8595568934062
●	NSM 6X10_GMT	8595057692947
●	NSM 6X20_GMT	8595568934079

TERMÉKEK

csövek, csatornák, parapet csatornák és egyéb

PK 110X65 D HF parapet csatorna és kiegészítői

- ▶ Alkalmos erősáramú, telekommunikációs, biztonsági és más hálózatok befogadására.
- ▶ Az egyes vezetékeket fém árnyékolócsatorna beszerelésével lehet mágnesesen árnyékolni, PSK bilincsek használatával.
- ▶ Hagyományos készülékek befogadására alkalmas.
- ▶ Alátét használata nem szükséges. A fedél a megfelelő hosszúságúra vágható.
- ▶ A nagyon kerek sarok szereléshez a KOPOS KP PK HF szerelődoboz használatát javasolja, VPT 64 koronafúrót alkalmazva.
- ▶ A gyors beszerelés érdekében a fedelet csak be kell pattintani középen.
- ▶ A tartószerkezet alapja egy PEP 60/K fém elválasztóval ellátott PK 110X65 D HF halogénmentes parapet tartósínból áll. Az elválasztó a parapet csatornán keresztül csatlakozik a falra, KPO 6 dübelek segítségével. A nyomvonal olyan helyeken használható funkcióját tűz esetén is megtartó nyomvonalként, ahol magasabb esztétikai körülményeknek kell megfelelni.

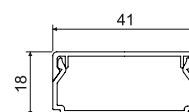


	cikkszám	L (m)	∩		EAN
●	PK 110X65 D HF_HD	2	6	parapet csatorna	8595568924636
●	8211HF_HB	-	10	végzáró	8595568924643
●	8212HF_HB	-	10	csatlakozó fedő	8595568924650
●	8213HF_HB	-	10	sarokfedő	8595568924667
●	8214HF_HB	-	10	T idom	8595568924674
●	8215HF_HB	-	10	belső sarok	8595568924681
●	8216HF_HB	-	10	külső sarok	8595568924698
●	8217HF_HB	-	10	gallér	8595568927132
●	PEP 60/K_S	2	24	válaszfal	8595057668775



LHD 40X20 HF villanszerelői csatorna

- ▶ A teherhordó szerkezet lapja az LHD 40X20 halogénmentes tartósín 67xx bilincsekkel (maximum a 6710_PO bilincs mérete).
- ▶ A tartósín 67xx bilincsekkel és SB 6.3X35 csavarokkal van a falhoz vagy a mennyezetre rögzítve.
- ▶ A nyomvonal olyan helyeken használható funkcióját tűz esetén is megtartó nyomvonalként, ahol magasabb esztétikai körülményeknek kell megfelelni



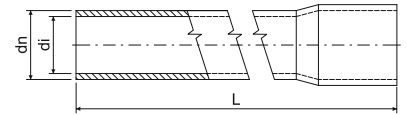
	cikkszám	L (m)	∩		EAN
●	LHD 40X20HF_HD	2	24	Elektroinstallationsleiste	8595057656437
●	8631HF_HB	-	10	végzáró	8595057655744
●	8632HF_HB	-	10	csatlakozó fedő	8595057655805
●	8633HF_HB	-	10	sarokfedő	8595057655614
●	8634HF_HB	-	10	T idom	8595057655768
●	8635HF_HB	-	10	belső sarok	8595057655775
●	8636HF_HB	-	10	külső sarok	8595057655782
●	8639HF_HB	-	10	gallér	8595057656642



halogénmentes merev villanszerelési csövek



- ▶ Halogénmentes merev cső háztartási- és ipari felhasználásra egyaránt.
- ▶ 25 mm felett a csövek végei dugókkal vannak ellátva. 32 mm és 63 mm közötti csövek összekapcsolhatóak.
- ▶ Olyan helyeken alkalmazható, ahol tűz esetén szükséges a személyek és berendezések kiemelt védelme, a károk csökkentése, például középületek, kórházak, iskolák, színházak, repülőtéri várók, bevásárlóközpontok stb.
- ▶ Felszerelhető tűzveszélyes gázok és a gőz - 2. veszélyességi zónába, ill. robbanásveszélyes por - 22. veszélyességi zónába sorolt helyeken.
- ▶ **Fekete csövek UV állók.**



MAT
PC ABS -45 - +90°C A1 - F 30 min. 320 N/5 cm
22521
E 90 IK06

	cikkszám	dn (mm)	di (mm)	L (m)	EAN
●	1516EHF_FA	16	13,1	3	8595057626423
●	1520HF_FA	20	17,1	3	8595057626430
●	1525HF_FA	25	21,6	3	8595057626966
●	1532HF_FA	32	28,4	3	8595057626973
●	1540HF_FA	40	36,0	3	8595057626447
●	1550HF_FA	50	45,6	3	8595057626454
●	1563HF_FA*	63	58,4	3	8595057631489

	cikkszám	dn (mm)	di (mm)	L (m)	EAN
●	1516EHF_KA	16	13,1	3	8595057631854
●	1520HF_KA	20	17,1	3	8595057631861
●	1525HF_KA	25	21,6	3	8595057631878
●	1532HF_KA	32	28,4	3	8595057631885
●	1540HF_KA	40	36,0	3	8595057631892
●	1550HF_KA	50	45,6	3	8595057631908
●	1563HF_KA*	63	58,4	3	8595057631915

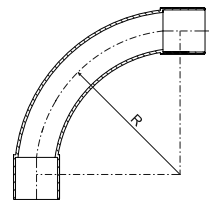
●	4016EHF_FA	16	12,7	3	8595057688254
●	4020HF_FA	20	16,7	3	8595057688261
●	4025HF_FA	25	21,0	3	8595057688278
●	4032HF_FA	32	28,0	3	8595057688285
●	4040HF_FA	40	35,4	3	8595057688292
●	8016EHF_FA	16	11,7	3	8595057688322
●	8020HF_FA	20	15,7	3	8595057688339
●	8025HF_FA	25	20,2	3	8595057688346
●	8032HF_FA	32	27,0	3	8595057688353
●	8040HF_FA	40	34,8	3	8595057688360
●	8050HF_FA	50	44,2	3	8595057688377
●	8063HF_FA	63	56,8	3	8595057688384

●	4016EHF_KA	16	12,7	3	8595057690868
●	4020HF_KA	20	16,7	3	8595057690875
●	4025HF_KA	25	21,0	3	8595057690882
●	4032HF_KA	32	28,0	3	8595057690899
●	4040HF_KA	40	35,4	3	8595057690905

könyökök halogénmentes merev csövekhez



- ▶ Precíziós könyök, melyeket befecskendezéssel gyártanak, mindkét oldalon dugókkal, 90°-os hajlításra tervezve.
- ▶ A hajlítási sugár biztosítja a zökkenőmentes átmenetet és lehetővé teszi a vezetékek és huzalok könnyű visszahúzóhatóságát.
- ▶ Felszerelhető tűzveszélyes gázok és a gőz - 2. veszélyességi zónába, ill. robbanásveszélyes por - 22. veszélyességi zónába sorolt helyeken.
- ▶ **A fekete könyök UV stabil.**



MAT
PC ABS -45 - +90°C A1 - F 30 min.
E 90 IK06

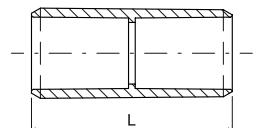
	cikkszám	cső-dn (mm)	R (mm)	EAN
●	4116HF_FB	16	55	8595057626461
●	4120HF_FB	20	70	8595057626478
●	4125HF_FB	25	85	8595057626256
●	4132HF_FB	32	110	8595057626263
●	4140HF_FB	40	135	8595057626485
●	4150HF_FB	50	170	8595057626492

	cikkszám	cső-dn (mm)	R (mm)	EAN
●	4116HF_KB	16	55	8595057629288
●	4120HF_KB	20	70	8595057629295
●	4125HF_KB	25	85	8595057629301
●	4132HF_KB	32	110	8595057629318
●	4140HF_KB	40	135	8595057651166
●	4150HF_KB	50	170	8595057699281

összekötőelemek halogénmentes merev csövekhez



- ▶ A csatlakozók a csövekhez kerültek kialakításra. A csövek és könyökök összeillesztése csökkenti a csatlakozók számát merev csőszerelés eseté
- ▶ Felszerelhető tűzveszélyes gázok és a gőz - 2. veszélyességi zónába, ill. robbanásveszélyes por - 22. veszélyességi zónába sorolt helyeken.
- ▶ **A fekete toldó UV stabil.**



MAT
PC ABS -45 - +90°C A1 - F 30 min.
E 90 IK06

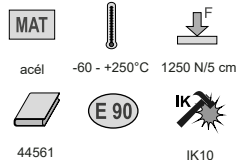
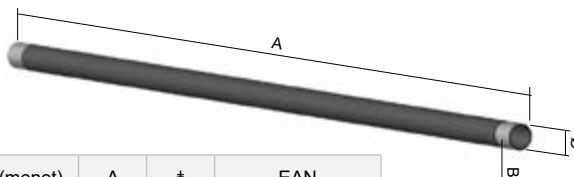
	cikkszám	cső-dn (mm)	L (mm)	EAN
●	0216HF_FB	16	45	8595057626508
●	0220HF_FB	20	50	8595057626515
●	0225HF_FB	25	60	8595057626270
●	0232HF_FB	32	70	8595057626287
●	0240HF_FB	40	80	8595057626522
●	0250HF_FB	50	88	8595057626539
●	0263HF_FB	63	105	8595057629356

	cikkszám	cső-dn (mm)	L (mm)	EAN
●	0216HF_KB	16	45	8595057631922
●	0220HF_KB	20	50	8595057631939
●	0225HF_KB	25	60	8595057631946
●	0232HF_KB	32	70	8595057631953
●	0240HF_KB	40	80	8595057631960
●	0250HF_KB	50	88	8595057631977
●	0263HF_KB	63	105	8595057631984

ČSN méretsorozatú menetes acélcsövek



- Az alumínium összekötő elemeket, amelyek a ČSN szerinti csőcsatlakozás részét képezik, a csőátmérőnek megfelelően 313/3 - 342/3 sorozatú összekötő elemekkel kell helyettesíteni.



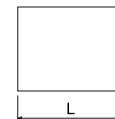
cikkszám	külső Ø	belső Ø	B (menet)	A	‡	EAN
● 6013 ZNM_S	20,4	18,2	P13,5	3000	1,7	8595057627208
● 6016 ZNM_S	22,5	20,3	P16	3000	1,8	8595057626157
● 6021 ZNM_S	28,3	25,7	P21	3000	2,7	8595057626164
● 6029 ZNM_S	37	34,4	P29	3000	3,6	8595057626171
● 6036 ZNM_S	47	44	P36	3000	5,3	8595057626188
● 6042 ZNM_S	54	51	P42	3000	6,1	8595057626195
● 6013 ZN_F	20,4	18,2	P13,5	3000	1,7	8595057618718
● 6016 ZN_F	22,5	20,3	P16	3000	1,8	8595057618725
● 6021 ZN_F	28,3	25,7	P21	3000	2,7	8595057618732
● 6029 ZN_F	37	34,4	P29	3000	3,6	8595057618749
● 6036 ZN_F	47	44	P36	3000	5,3	8595057618756
● 6042 ZN_F	54	51	P42	3000	6,1	8595057618763
● 6013_EOZ	20,4	18,2	P13,5	3000	1,7	8595057618657
● 6016_EOZ	22,5	20,3	P16	3000	1,8	8595057618664
● 6021_EOZ	28,3	25,7	P21	3000	2,7	8595057618671
● 6029_EOZ	37	34,4	P29	3000	3,6	8595057618688
● 6036_EOZ	47	44	P36	3000	5,3	8595057618695
● 6042_EOZ	54	51	P42	3000	6,1	8595057618701

karmantyúk a menetes ČSN acélcsövekhez

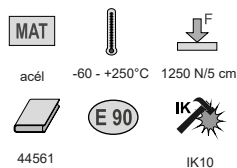


- Az acél összekötő elemeket a szállított csövek ČSN szerinti összekötésére használják.

cikkszám	menet	‡	EAN
● 313/3_PO	P13,5	0,04	8595057692695
● 316/3_PO	P16	0,05	8595057692701
● 321/3_PO	P21	0,06	8595057692718
● 329/3_PO	P29	0,07	8595057692725
● 336/3_PO	P36	0,08	8595057692732
● 342/3_PO	P42	0,09	8595057692749

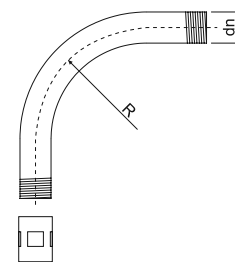


könyökök a menetes ČSN acélcsövekhez



- ČSN könyökök és csövek csatlakozásához külön toldó rendelése szükséges, amelyre le kell cserélni a kiszállított összekötő elemeket.

cikkszám	cső-Ø	menet	R	‡	EAN
● 6113 ZNM_S	20,4	P13,5	80	0,17	8595057627277
● 6116 ZNM_S	22,5	P16	100	0,22	8595057627284
● 6121 ZNM_S	28,3	P21	120	0,37	8595057627291
● 6129 ZNM_S	37	P29	155	0,55	8595057627307
● 6136 ZNM_S	47	P36	185	1,00	8595057627314
● 6142 ZNM_S	54	P42	200	1,38	8595057627321
● 6113 ZN_F	20,4	P13,5	80	0,17	8595057618954
● 6116 ZN_F	22,5	P16	100	0,22	8595057618961
● 6121 ZN_F	28,3	P21	120	0,37	8595057618978
● 6129 ZN_F	37	P29	155	0,55	8595057618985
● 6136 ZN_F	47	P36	185	1,00	8595057618992
● 6142 ZN_F	54	P42	200	1,38	8595057619005
● 6113_EOZ	20,4	P13,5	80	0,17	8595057618893
● 6116_EOZ	22,5	P16	100	0,22	8595057618909
● 6121_EOZ	28,3	P21	120	0,37	8595057618916
● 6129_EOZ	37	P29	155	0,55	8595057618923
● 6136_EOZ	47	P36	185	1,00	8595057618930
● 6142_EOZ	54	P42	200	1,38	8595057618947

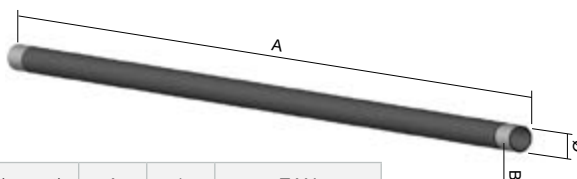




EN méretsorozatú menetes acélcövek



Az összekötő elemeket az EN csövek egyik oldalára kell felszerelni



MAT
acél -45 - +250°C 4000 N/5 cm

E 90 **IK10**

55561

cikkszám	külső Ø	belső Ø	B (menet)	A	‡	EAN
● 6020 ZNM_S	20	15,8	M20x1,5	3000	1,5	8595568919601
● 6025 ZNM_S	25	20,6	M25x1,5	3000	2,3	8595568920393
● 6032 ZNM_S	32	26,6	M32x1,5	3000	3,0	8595568922342
● 6040 ZNM_S	40	34,4	M40x1,5	3000	3,8	8595568923752
● 6016E_ZN_F	16	12,2	M16x1,5	3000	1,5	8595057631304
● 6020_ZN_F	20	15,8	M20x1,5	3000	2,3	8595057631311
● 6025_ZN_F	25	20,6	M25x1,5	3000	3,0	8595057631328
● 6032_ZN_F	32	26,6	M32x1,5	3000	3,8	8595057631335
● 6040_ZN_F	40	34,4	M40x1,5	3000	5,0	8595057631342
● 6050_ZN_F	50	43,8	M50x1,5	3000	6,0	8595057631359
● 6063_ZN_F	63	58,8	M63x1,5	3000	8,5	8595057631595
● 6016E_ECZ	16	12,2	M16x1,5	3000	1,5	8595057634152
● 6050_ECZ	50	43,8	M50x1,5	3000	6,0	8595057634206
● 6063_ECZ	63	58,8	M63x1,5	3000	8,5	8595057634213
● 6020_EOZ	20	15,8	M20x1,5	3000	2,3	8595568919595
● 6025_EOZ	25	20,6	M25x1,5	3000	3,0	8595568920379
● 6032_EOZ	32	26,6	M32x1,5	3000	3,8	8595568922366
● 6040_EOZ	40	34,4	M40x1,5	3000	5,0	8595568923769

SZABVÁNYOS

NEM SZABVÁNYOS

DOBOZOK

TERMÉKEK

karmantyúk a menetes EN acélcövekhez



Az összekötő elem acélcövek és könyökök összekötésére szolgálnak, ill. hogy mechanikus védelmet nyújtsanak a kábeleknek és a huzaloknak.



MAT
acél -45 - +250°C

E 90 **IK10**

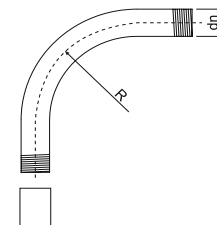
cikkszám	Ø cső	menet	L	‡	EAN
● 316E/1_ZN_F	16	M16x1,5	30	0,04	8595057634572
● 320/1_ZN_F	20	M20x1,5	30	0,05	8595057634589
● 325/1_ZN_F	25	M25x1,5	36	0,06	8595057634596
● 332/1_ZN_F	32	M32x1,5	45	0,07	8595057634602
● 340/1_ZN_F	40	M40x1,5	48	0,08	8595057634619
● 350/1_ZN_F	50	M50x1,5	70	0,10	8595057634626
● 363/1_ZN_F	63	M63x1,5	105	0,12	8595057634633

cikkszám	Ø cső	menet	L	‡	EAN
● 316E/1_ECZ	16	M16x1,5	30	0,04	8595057634640
● 320/1_ECZ	20	M20x1,5	30	0,05	8595057634657
● 325/1_ECZ	25	M25x1,5	36	0,06	8595057634664
● 332/1_ECZ	32	M32x1,5	45	0,07	8595057634671
● 340/1_ECZ	40	M40x1,5	48	0,08	8595057634688
● 350/1_ECZ	50	M50x1,5	70	0,10	8595057634695
● 363/1_ECZ	63	M63x1,5	105	0,12	8595057634701

könyökök a menetes EN acélcövekhez



Az összekötő elemeket az EN könyökökre egy oldalról kell felszerelni.



MAT
acél -45 - +250°C

4000 N/5 cm 55561

E 90 **IK10**

cikkszám	Ø cső	menet	R	‡	EAN
● 6116E_ZN_F	16	M16x1,5	55	0,21	8595057631366
● 6120_ZN_F	20	M20x1,5	70	0,27	8595057631373
● 6125_ZN_F	25	M25x1,5	115	0,35	8595057631380
● 6132_ZN_F	32	M32x1,5	125	0,49	8595057631397
● 6140_ZN_F	40	M40x1,5	140	0,55	8595057631403
● 6150_ZN_F	50	M50x1,5	170	0,69	8595057631410
● 6163_ZN_F	63	M63x1,5	210	0,78	8595057631670

cikkszám	Ø cső	menet	R	‡	EAN
● 6116E_ECZ	16	M16x1,5	55	0,21	8595057634367
● 6120_ECZ	20	M20x1,5	70	0,27	8595057634374
● 6125_ECZ	25	M25x1,5	115	0,35	8595057634381
● 6132_ECZ	32	M32x1,5	125	0,49	8595057634398
● 6140_ECZ	40	M40x1,5	140	0,55	8595057634404
● 6150_ECZ	50	M50x1,5	170	0,69	8595057634411
● 6163_ECZ	63	M63x1,5	210	0,78	8595057634428

‡ súly kg/ db.; súly kg/m

● szabvány

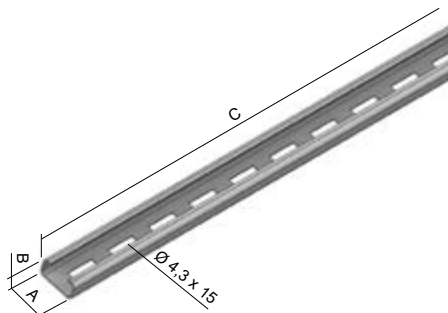
szabványos
 nem szabványos

tűzhorganyzott
 Sendzimir horganyzás

porbevonat
 porbevonat

INDEX

fém tartósín



- ▶ A tartósínek a kábelek SPK 200X4.6 kábelkötő szalaggal történő rögzítésére szolgálnak
- ▶ A sín VPO 6.5X40 csavarokkal rögzíthető.

	cikkszám	A	B	C	‡	jegyzet	EAN
●	5820/20_S	20	10	3000	0,23	galvanizált acél lyukak nélkül	8595057605657
●	5820/21_S	20	10	3000	0,22	galvanizált acél lyukakkal 43.X15	8595057605664
●	5820/30_XX	20	10	3000	0,23	sorkapocs rögzítésére lyukak nélkül	8595057605671
●	5820/31_XX	20	10	3000	0,22	sorkapocs rögzítésre lyukakkal	8595057605688

élvédő



- ▶ Acélbetétes műanyag élvédő a tálca éleinek takarására. 10 m/ csomag.
- ▶ Max. 2 mm-es lemeztvastagságig használható.

	cikkszám	‡	EAN
●	NCH_XX	0,06	8595057669932

menekülési útvonal jelölő



Tűzálló rendszerek		KOPOS KOLÍN a.s.	
Szerkezet kivitelezője:	Besorolási osztály:		
Kábelkábelrendszerek:	Besorolási jelentés száma:		
	Beszerevés éve:		

- ▶ A menekülési útvonalat a nyomvonalon 50 m-enként kell jelezni.
- ▶ CZ-cseh, EN- angol, De-német

	cikkszám	‡	EAN
●	OPT_CZ	0,001	8595568927811
●	OPT_EN	0,001	8595568932044
●	OPT_DE	0,001	8595568932396

cink spray



- ▶ Korrózióvédelem a sérült felületek kezelésére
- ▶ Ecsettel vihető fel.
- ▶ A biztonsági előírások az e-shopban elérhetőek.

	cikkszám	‡	EAN
●	WEICON 375_XX (szín)	0,50	8595057621183
●	WEICON 750_XX (szín)	1,10	8595057693609
●	GZS_XX (Spray)	0,45	8595057633148



KOPOS



www.kopos.com

TERMÉKEK szögek



szögbelövő



- ▶ A 67xx_POBD bilincsekhez alkalmas.
- ▶ Maximális kapacitás 3000 lövés.
- ▶ Töltési idő 90 perc (gyorstöltés 25 perc, ami 500 lövést biztosít)
- ▶ súly 3.8 kg
- ▶ nyomaték akár p 82
- ▶ Szögtartó 20 szegnek.
- ▶ Biztonsági zár a véletlen lövések ellen.
- ▶ 385X114X309 méretű
- ▶ Gázpatronos belövés (750 szeg/patron)
- ▶ -15 fok és + 49 fok között használható
- ▶ A patron szervizelése külső partneren keresztül vehető igénybe (Recimagroup)

szabványoknak megfelelő:

EN 12549, EN 792-13 + A1 :2008E

kiegészítők a következők szerint:

2006/42/EC
2011/65/UE
1999/5/EC
CEM 2004/108/EC

szabványoknak megfelelő:

elem: 2006/66/EC
töltő:
2006/95/EC
CEM 2004/108/EC

cikkszám	EAN
● K-PULSA 40 E_PO	8595568935571

mágneses tartozék szögbelövőhöz



- ▶ A 67xx_POBD bilincsekhez alkalmas.
- ▶ K-Pulsa 40E_PO szögbelövőhöz
- ▶ erős mágnes a lyukak nélküli bilincsek megtartásához

cikkszám	EAN
● MVH P800_PO	8595568935588

gázpatron



- ▶ 750 lövésre
- ▶ A K-PULSA 40E_PO szögbelövőhöz.
- ▶ 75/324/EC szabványnak megfelelő

cikkszám	EAN
● PLYN_PO	8595568935595



szögbelövő szeg betonba-C20/25-C30/37, vakolatba és tömör falazatba



- ▶ 67xx_POBD bilincsekhez alkalmas
- ▶ használható hagyományos betonhoz, tömör falazatban és vakolatban
- ▶ galvanizált végek
- ▶ A PLYN_PO gázpatron csomagolásában 500 db. szeg van.

	cikkszám	szög hossza (mm)	súly (kg)	csomagolási egység (db.)	EAN
●	KHB C6-20_PO	20	0,71	500	8595568935601
●	KHB C6-25_PO	25	0,78	500	8595568935618
●	KHB C6-30_PO	30	0,88	500	8595568935625
●	KHB C6-35_PO	35	1,30	500	8595568935632
●	KHB C6-40_PO	40	1,16	500	8595568935649

szögbelövő szeg-betonba C20/25-C60/70, vasbetonba és acélba



- ▶ 67xx_POBD bilincsekhez alkalmas
- ▶ használható acélba, vasbetonba
- ▶ galvanizált végek
- ▶ A PLYN_PO gázpatron csomagolásában 500 db. szeg van.

	cikkszám	szög hossza (mm)	súly (kg)	csomagolási egység (db.)	EAN
●	KHO HC6-15_PO	15	0,66	500	8595568935656
●	KHO HC6-17_PO	17	0,71	500	8595568935663
●	KHO HC6-22_PO	22	0,84	500	8595568935670
●	KHO HC6-27_PO	27	1,00	500	8595568935687
●	KHO HC6-32_PO	32	1,15	500	8595568935694

szögbelövő szeg - sorjamnetes

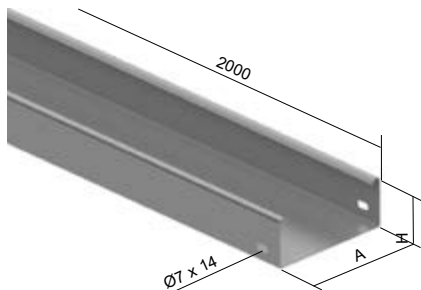


- ▶ 67xx_POBD bilincsekhez alkalmas
- ▶ nincsen visszamaradt sorja mikor a betonba vagy az acélba belőjük a szöveget
- ▶ galvanizált végek
- ▶ A PLYN_PO gázpatron csomagolásában 500 db. szeg van.

	cikkszám	szög hossza (mm)	súly (kg)	csomagolási egység (db.)	EAN
⊕	KHO HC6-15FH_PO	15	0,65	500	8595568935700
⊕	KHO HC6-17FH_PO	17	0,71	500	8595568935717
⊕	KHO HC6-22FH_PO	22	0,84	500	8595568935724
⊕	KHO HC6-27FH_PO	27	0,99	500	8595568935731

TERMÉKEK rozsdamentes acél

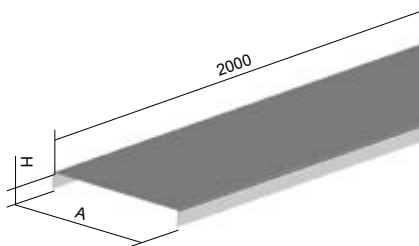
zárt kábeltálca



- ▶ A tálcák standard hossza 2 m.
- ▶ A kábeltálcák NIXS 50 / NIXS 100 toldóval és NIXSM 6X10 csavarral köthetők össze.
- ▶ A tálca direktben kapcsolható az idomokhoz (nem kell toldó – a tálca az idomba helyezhető) NIXSM 6X10 csavarokkal.

	cikkszám	A	H	†	‡	§	EAN
●	NIXKZN 50X62_IX	62	50	0,8	1,13	4	8595057669451
●	NIXKZN 50X125_IX	125	50	0,8	1,53	4	8595057669468
●	NIXKZN 50X250_IX	250	50	0,8	2,33	4	8595057669482
●	NIXKZN 100X125_IX	125	100	0,8	2,17	8	8595057669475
●	NIXKZN 100X250_IX	250	100	0,8	2,97	8	8595057677463
⌚	NIXKZN 100X500_IX	500	100	1,0	5,72	8	8595057677487

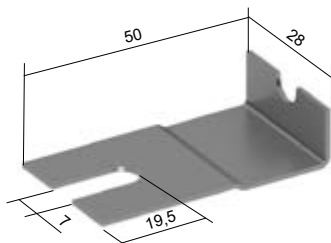
kábeltálca fedél



- ▶ A standard hossza a kábeltálca fedélnek 2 m.
- ▶ NIXUV fedélrögzítő kapocs használata javasolt.

	cikkszám	A	H	†	‡	EAN
●	NIXV 62_IX	62	14	0,6	0,43	8595057673755
●	NIXV 125_IX	125	14	0,6	0,73	8595057673694
●	NIXV 250_IX	250	14	0,6	1,33	8595057673717
⌚	NIXV 500_IX	500	14	0,8	3,37	8595057673748

fedélrögzítő kapocs



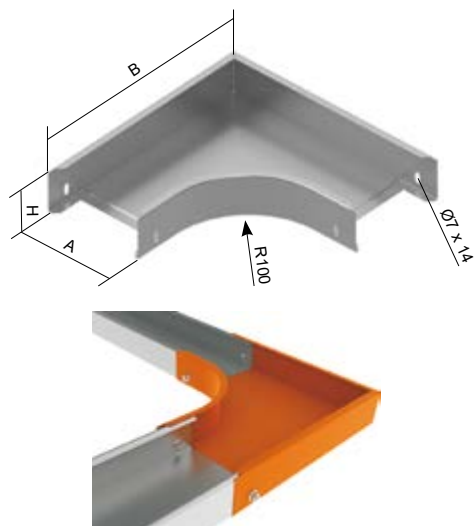
- ▶ NIXSM 6X10 csavarral rögzíthető.
- ▶ A fedélen található horgonyok száma megegyezik a kábeltálcák és a kiegészítők csatlakozásainak számával.



	cikkszám	‡	EAN
●	NIXUV_IX	0,01	8595057673663



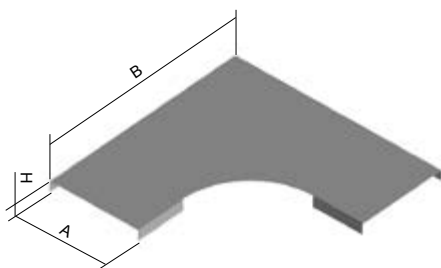
90°-os sarokidom



- ▶ Az idommal vízszintes 90° fokok elágazás készíthető
- ▶ A kábeltálcát be kell csúsztatni az idomba és NIXSM 6X10 csavarral rögzíteni.
- ▶ A NIXO 90X100X500 könyökhöz a külső lekerekített vég használható.

	cikkszám	A	H	B	t	‡	l̄	EAN
●	NIXO 90X50X62_IX	62	50	225	0,8	0,45	4	8595057671546
●	NIXO 90X50X125_IX	125	50	288	0,8	0,68	4	8595057671515
●	NIXO 90X50X250_IX	250	50	413	0,8	1,30	4	8595057671522
●	NIXO 90X100X125_IX	125	100	288	0,8	0,10	8	8595057671478
●	NIXO 90X100X250_IX	250	100	413	0,8	1,63	8	8595057671485
⊕	NIXO 90X100X500_IX	500	100	663	0,8	3,07	8	8595057671492

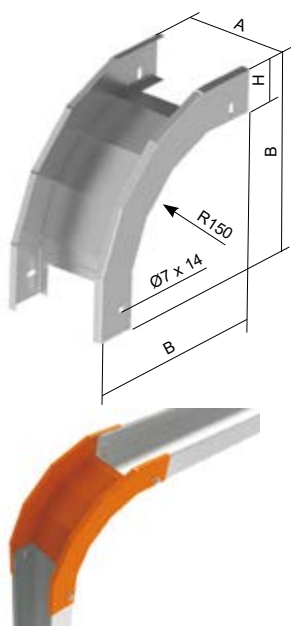
90°-os sarokidom fedél



- ▶ A fedelet az NIXUV kapoccsal lehet rögzíteni.

	cikkszám	A	H	B	t	‡	EAN
●	NIXVO 90X62_IX	62	15	238	0,6	0,18	8595057674608
●	NIXVO 90X125_IX	125	15	301	0,6	0,35	8595057674554
●	NIXVO 90X250_IX	250	15	426	0,6	0,80	8595057674578
⊕	NIXVO 90X500_IX	500	15	676	0,6	2,16	8595057674592

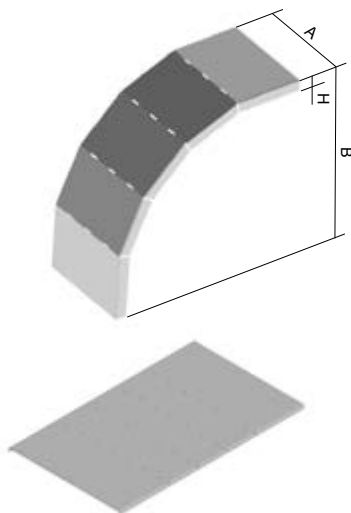
90°-os süllyedő idom



- ▶ A kábeltálcát be kell csúsztatni az idomba és NIXSM 6X10 csavarral rögzíteni.

	cikkszám	A	H	B	t	‡	l̄	EAN
●	NIXKO 90X50X62_IX	62	50	240	0,8	0,40	4	8595057670266
●	NIXKO 90X50X125_IX	125	50	240	0,8	0,50	4	8595057670235
●	NIXKO 90X50X250_IX	250	50	240	0,8	0,70	4	8595057670242
●	NIXKO 90X100X125_IX	125	100	290	0,8	0,78	8	8595057670198
●	NIXKO 90X100X250_IX	250	100	290	0,8	0,98	8	8595057670204
⊕	NIXKO 90X100X500_IX	500	100	290	0,8	1,37	8	8595057670211

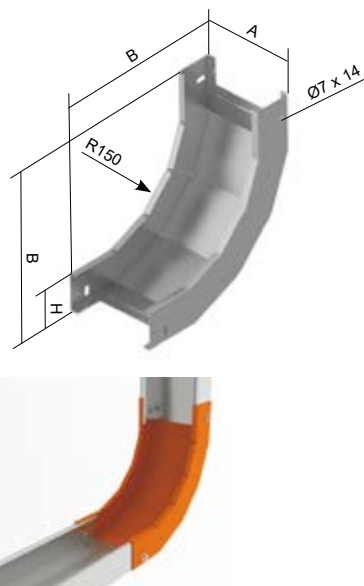
90°-os süllyedő idomfedél



- ▶ A fedelet az NIXUV kapoccsal lehet rögzíteni.
- ▶ A fedeleket kiegyenesítve szállítjuk. Egy darabból készül előre perforált oldalfalakkal, így a szereléskor tetszőleges méretre hajlítható.

	cikkszám	A	H	B	↑	‡	EAN
●	NIXVKO 90X50X62_IX	62	15	276	0,6	0,19	8595057673854
●	NIXVKO 90X50X125_IX	125	15	276	0,6	0,31	8595057673823
●	NIXVKO 90X50X250_IX	250	15	276	0,6	0,56	8595057673830
●	NIXVKO 90X100X125_IX	125	15	326	0,6	0,37	8595057673786
●	NIXVKO 90X100X250_IX	250	15	326	0,6	0,67	8595057673793
⊕	NIXVKO 90X100X500_IX	500	15	326	0,6	1,27	8595057673809

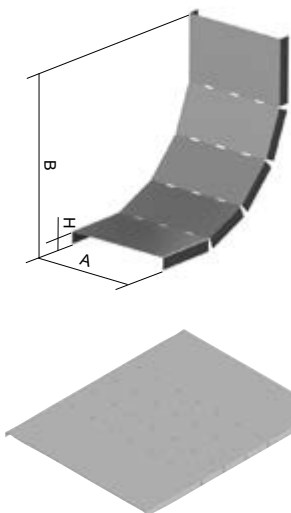
90°-os emelkedő idom



- ▶ A kábeltálcát be kell csúsztatni az idomba és NIXSM 6X10 csavarral rögzíteni.

	cikkszám	A	H	B	↑	‡	∑f	EAN
●	NIXSO 90X50X62_IX	62	50	240	0,8	0,44	4	8595057672284
●	NIXSO 90X50X125_IX	125	50	240	0,8	0,57	4	8595057672253
●	NIXSO 90X50X250_IX	250	50	240	0,8	0,82	4	8595057672260
●	NIXSO 90X100X125_IX	125	100	290	0,8	0,92	8	8595057672215
●	NIXSO 90X100X250_IX	250	100	290	0,8	1,24	8	8595057672222
⊕	NIXSO 90X100X500_IX	500	100	290	0,8	1,88	8	8595057672239

90°-os emelkedő idom fedél

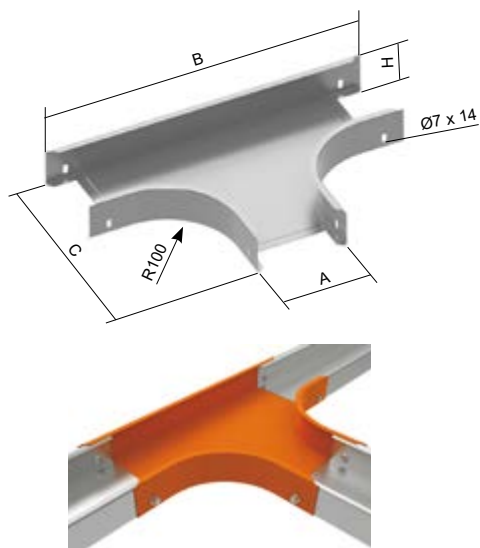


- ▶ A fedelet az NIXUV kapoccsal lehet rögzíteni.
- ▶ A fedeleket kiegyenesítve szállítjuk. Egy darabból készül előre perforált oldalfalakkal, így a szereléskor tetszőleges méretre hajlítható.

	cikkszám	A	H	B	↑	‡	EAN
●	NIXVSO 90X62_IX	62	15	221	0,6	0,15	8595568904713
●	NIXVSO 90X125_IX	125	15	221	0,6	0,25	8595568904720
●	NIXVSO 90X250_IX	250	15	221	0,6	0,45	8595568904737
⊕	NIXVSO 90X500_IX	500	15	221	0,6	0,86	8595568904744



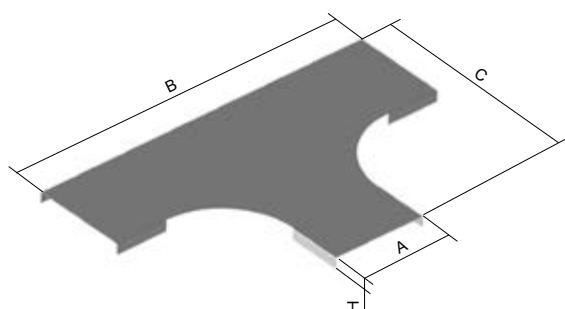
T-idom



► A kábeltálcát be kell csúsztatni az idomba és NIXSM 6X10 csavarral rögzíteni.

	cikkszám	A	H	B	C	↑	‡	ℓ̄	EAN
●	NIXT 50X62_IX	62	50	385	225	0,8	0,61	6	8595057672888
●	NIXT 50X125_IX	125	50	448	288	0,8	0,87	6	8595057672826
●	NIXT 50X250_IX	250	50	573	413	0,8	1,52	6	8595057672857
●	NIXT 100X125_IX	125	100	448	288	0,8	1,19	12	8595057672765
●	NIXT 100X250_IX	250	100	573	413	0,8	1,88	12	8595057672772
⊕	NIXT 100X500_IX	500	100	823	663	0,8	3,87	12	8595057672796

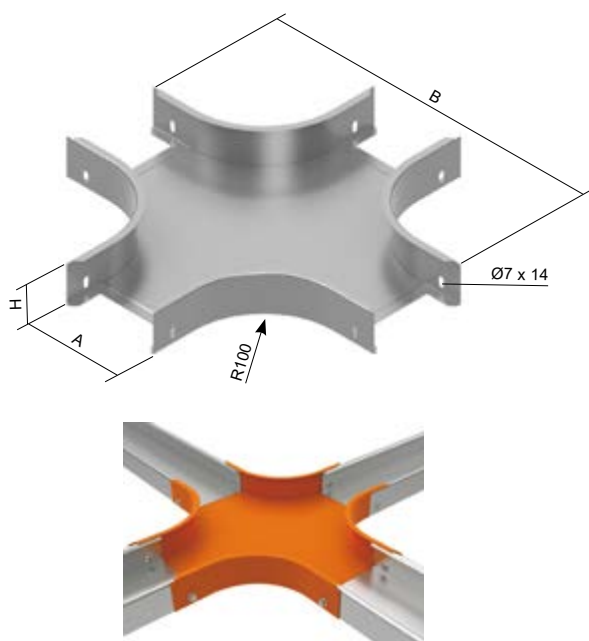
T-idom fedél



► A fedelet az NIXUV kapoccsal lehet rögzíteni.

	cikkszám	A	H	B	C	↑	‡	EAN
●	NIXVT 62_IX	62	15	409	238	0,6	0,25	8595057675018
●	NIXVT 125_IX	125	15	472	300	0,6	0,47	8595057674936
●	NIXVT 250_IX	250	15	597	426	0,6	1,01	8595057674967
⊕	NIXVT 500_IX	500	15	848	676	0,6	2,56	8595057674998

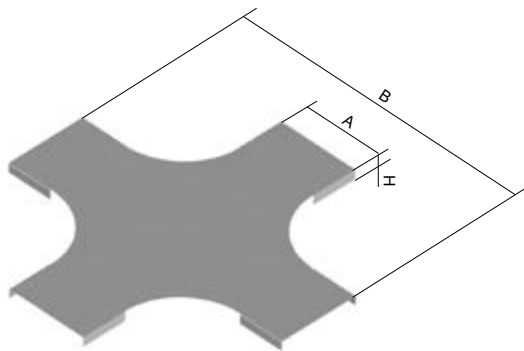
keresztidom



► A kábeltálcát be kell csúsztatni az idomba és NIXSM 6X10 csavarral rögzíteni.

	cikkszám	A	H	B	↑	‡	ℓ̄	EAN
⊕	NIXKR 50X62_IX	62	50	385	0,8	0,77	8	8595057670532
⊕	NIXKR 50X125_IX	125	50	448	0,8	1,04	8	8595057670488
⊕	NIXKR 50X250_IX	250	50	573	0,8	1,74	8	8595057670501
⊕	NIXKR 100X125_IX	125	100	448	0,8	1,39	16	8595057670426
⊕	NIXKR 100X250_IX	250	100	573	0,8	2,10	16	8595057670433
⊕	NIXKR 100X500_IX	500	100	823	0,8	4,09	16	8595057670457

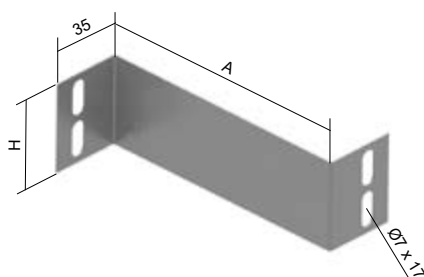
keresztidom fedél



► A fedelet az NIXUV kapoccsal lehet rögzíteni.

	cikkszám	A	H	B	t	‡	EAN
⊕	NIXVKR 62_IX	62	15	409	0,6	0,31	8595057674097
⊕	NIXVKR 125_IX	125	15	472	0,6	0,58	8595057674011
⊕	NIXVKR 250_IX	250	15	597	0,6	1,22	8595057674042
⊕	NIXVKR 500_IX	500	15	848	0,6	2,95	8595057674073

szűkítő elem

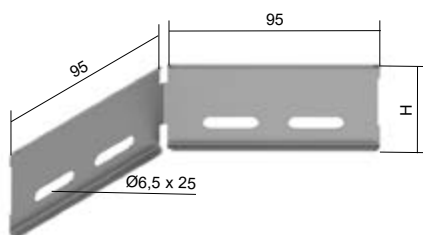


- NIXSM 6X10 csavarokkal rögzíthető.
- A szűkítő idommal különböző szélességű, de azonos falmagasságú tálcák köthetők össze.

	cikkszám	A	H	t	‡	lf	EAN
●	NIXR 50X62_IX	65	43	0,6	0,02	2	8595057672031
●	NIXR 50X125_IX	127	43	0,6	0,04	2	8595057672017
●	NIXR 100X125_IX	127	93	0,6	0,08	4	8595057671997
⊕	NIXR 100X250_IX	250	93	0,6	0,18	4	8595057672000



univerzális csatlakozóidom



- NIXSM 6X10 csavarokkal kell rögzíteni.
- Az univerzális csatlakozóidom a nyomvonal kanyarodásánál használható.
- Az idom előnye, hogy a nyomvonal bármilyen szögű elfordítására lehetőséget ad.

	cikkszám	H	t	‡	EAN
●	NIXSUK 50_IX	46	0,8	0,05	8595057672666
●	NIXSUK 100_IX	96	0,8	0,12	8595057672642



univerzális csatlakozóidom



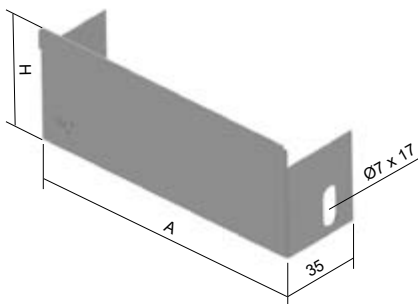
- Csuklós csatlakoztatásokhoz használható az NSM 6X10 csavarokkal.
- Csomagolási egység: 1 db / csomag, 2 db szükséges egy könyök idom kialakításához.

	cikkszám	H	2	‡	G	EAN
●	INOXSK 50_IX	43	1,0	0,09	2	8595568930552
●	INOXSK 100_IX	93	1,0	0,21	4	8595568930569





végzáró

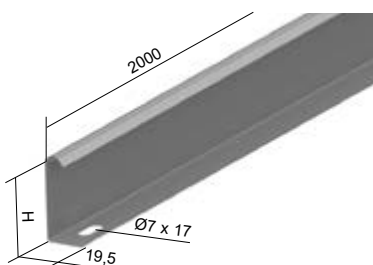


- ▶ NIXSM 6X10 csavarokkal kell rögzíteni.
- ▶ A végzáró a nyomvonal lezárására használható.

	cikkszám	A	H	↑	‡	∑	EAN
●	NIXK 50X62_IX	60	50	0,6	0,03	2	8595057670020
●	NIXK 50X125_IX	123	50	0,6	0,04	2	8595057669994
●	NIXK 50X250_IX	248	50	0,6	0,07	4	8595057670006
●	NIXK 100X125_IX	125	100	0,6	0,08	2	8595057669956
●	NIXK 100X250_IX	250	100	0,6	0,14	4	8595057669963
⊕	NIXK 100X500_IX	500	100	0,6	0,34	4	8595057669970

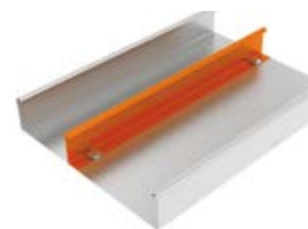


válaszfal

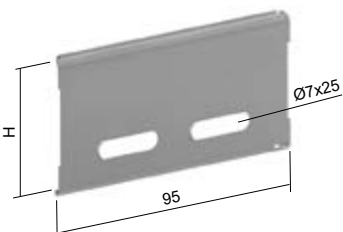


- ▶ A válaszfal szabványos mérete 2 m.
- ▶ NIXSM 6X10 csavarokkal rögzíthető.

	cikkszám	H	↑	‡	EAN
●	NIXPZ 50_IX	44	0,6	0,35	8595057671973
●	NIXPZ 100_IX	94	0,6	0,60	8595057671959



toldó

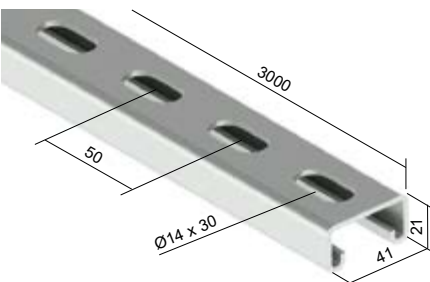


- ▶ NIXSM 6X10 csavarokkal kell rögzíteni.

	cikkszám	H	↑	‡	∑	EAN
●	NIXS 50_IX	47	0,8	0,03	2	8595057672109
●	NIXS 100_IX	97	0,8	0,06	4	8595057672062



szerelőprofil



- ▶ A kábel nyomvonalak kialakításánál menetes szárral történő felfüggesztésre vagy egyéb tartószerkezetek kialakítására használhatjuk.
- ▶ A szerelőprofil az OKSPL végzáróval zárható le.

	cikkszám	↑	EAN
⊕	INOXMP 41X21_IX	2,5	8595057630598

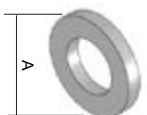


hatlapú anya



	cikkszám	EAN
●	INOXM 8_IX	8595057630635
⊕	INOXM 10_IX	8595057642706

alátét



	cikkszám	A	EAN
●	INOXPD 8_IX	16	8595057630710
⊕	INOXPD 10_IX	20	8595057642720

fakötésű alátét

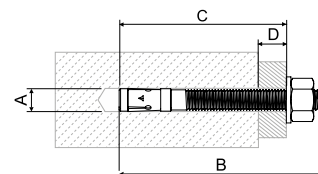


	cikkszám	A	EAN
●	INOXPVL 6_IX	18	8595057642737
●	INOXPVL 8_IX	24	8595057642744
⊕	INOXPVL 10_IX	30	8595057642751
⊕	INOXPVL 12_IX	38	8595568930118

alapsavar



- ▶ A düberek a szerkezeti elemeket tartják össze a mögöttes felülettel
- ▶ A használható anyagok típusai: természetes kő tömör összetétellel, beton



	cikkszám	tűzállósági osztály	lyuk átmérő A [mm]	dübel hossza B [mm]	min.lyuk mélység C [mm]	max. használható hossz D [mm]	menet	kulcs mérete	EAN
●	INOXKPO 8X75_IX	C1	8	75	65	10	M8x38	13	8595568921987
●	INOXKPO 10X95_IX	C1/C2	10	105	95	20	M10x63	17	8595568905888

ütköző dübel

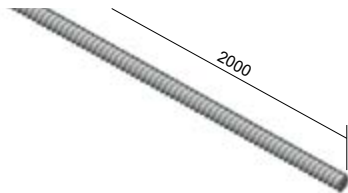


- ▶ Az ütköző dübel a mentes szár és fal összekötésére szolgál ami lehet beton, téglá.
- ▶ A – fúró átmérője
- ▶ B – dübel teljes hossza
- ▶ C – a lyuk minimális mélysége

	cikkszám	A	B	C	menet	‡	EAN
●	INOXKPOZ 8_IX	10	30	33	M8x14	0,01	8595568905895
●	INOXKPOZ 10_IX	12	40	43	M10x17	0,01	8595568905901



mentes szár



▶ DIN 976.

	cikkszám	Ø	EAN
●	INOXZT 8_IX	M8	8595057630604

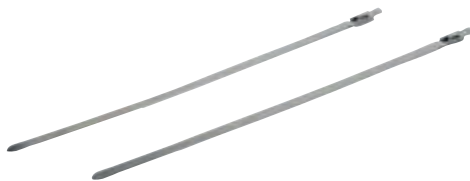
csavar önzáró anyával



- ▶ A kábeltálcák és kiegészítők összekötésére szolgál.
- ▶ Az erős kötés biztosítja a kábeltálca és tartozékai közötti vezetőképességet.

	cikkszám	EAN
●	NIXSM 6X10_IX	8595057672185

szorító heveder



- ▶ A szorító hevederrel rögzíthetjük a vezetékét a sínhez.
- ▶ A kötés nem oldható.

	cikkszám	‡	EAN
●	SPK 200X4.6_IX	0,002	8595057698116

idézett és kapcsolódó törvények, rendeletek, valamint szabályok

A terület-felhasználási tervezésről és az építészeti rendről szóló módosított 283/2021 sz. törvény
 A tűzvédelemről szóló módosított 133/1985. sz. törvény
 A termékekre vonatkozó műszaki követelményekről szóló 22/1997. sz. törvény
 A meghatározott termékek forgalomba hozatalakor történő értékelésről szóló módosított 90/2016. sz. törvény
 Az építészeti általános követelményeiről szóló módosított 268/2009. sz. rendelet,
 A tűz megelőzéséről szóló 246/2001. sz. rendelet, az épületek tűzvédelmének műszaki követelményeiről szóló módosított 23/2008. sz. rendelet,
 118/2016. sz. kormányrendelet, az elektromos berendezések megfelelőségének értékeléséről bizonyos feszültséghatárok mellett, piaca kerüleskor
 Az építészeti termékekről szóló módosított 163/2002 sz. kormányrendelet
 Az építési termékek forgalmazására vonatkozó harmonizált feltételek megállapításáról szóló 305/2011 EU rendelet,
 ČSN 73 0802 Épületek tűzbiztonsága - Nem gyártási célú építmények 2020 november 1-jétől
 ČSN 73 0804 Épületek tűzbiztonsága - Gyártási célú építmények Z1 és Z2 módosítás 2020 október 1-jétől
 ČSN 73 0831 Épületek tűzbiztonsága - Gyülekező helyek 2020 november 1-jétől
 ČSN 73 0810 Épületek tűzbiztonsága - Közös rendelkezések 2020 november 1-jétől
 ČSN 73 0833 Épületek tűzbiztonsága - Lakás és szállás célú épületek Z1 és Z2 módosítás
 ČSN 73 0835 Épületek tűzbiztonsága - Egészségügyi intézmények épületei 2020 október 1-jétől
 ČSN 73 0848 Épületek tűzbiztonsága - Kábel nyomvonalak Z1 és Z2 módosítás
 DIN 4102-12: Építőanyagok és építőelemek égési viselkedése 12. rész: Elektromos kábelrendszer funkciótartása, berendezések, követelmények, vizsgálatok
 ČSN EN 1363-1 Tűzállósági vizsgálatok 1. rész:
 ČSN EN 60 332 - 1 - 1 - Villamos és fényvezető kábelek és vezetékek égetési vizsgálatai - 1-1. rész: Egyetlen vagy egyvezetékes kábelek függőleges lángterjedési vizsgálata - Tesztberendezések, A1
 ČSN EN 60332-3-10 módosítás Villamos és fényvezető kábelek és vezetékek égetési vizsgálatai - 3-10. rész: Egyedülálló szigetelt vezeték vagy kábel függőleges lángterjedési vizsgálata
 ČSN EN 60754-1 A kábelanyagok égetéséből származó gázok vizsgálata - 1. rész: A hidrogén-halogenid tartalom meghatározása 1. változat
 ČSN EN 60754-2 A kábelanyagok égetéséből származó gázok vizsgálata - 2. rész: Savasság (pH mérés) és vezetőképesség meghatározása
 ČSN EN 61034-1 Meghatározott körülmények között égő kábelek és vezetékek füsttűrségének mérése - 1. rész: Vizsgálóberendezés, A1 és A2
 ČSN IEC 60 331 - 11 A1 módosítás Kábelek funkciómegtartási képességei tűz esetén - Az áramkör integritása - 11. rész: Berendezések - Legalább 750 °C-os lángégetés
 ČSN EN 50200 ed.2 Tűzállóság vizsgálati módszer a kis átmérőjű, védelem nélküli kábelek tűzbiztonsági rendszerekben történő felhasználásakor
 ČSN 73 0895 Épületek tűzbiztonsága - A kábelvezetékek tűzzel szembeni funkcionalitásának fenntartása - Követelmények, tesztek, osztályozás Px-R, PHx-R és alkalmazások vizsgálati eredmények

a korróziós agresszivitás öt fokozata

osztály	korróziós környezet	korróziós agresszivitás	átlagos horganyvastagság veszteség (µm / év)	ajánlott felületvédelem
C1	Belső tér: száraz	nagyon alacsony	kevesebb, mint 0.1	ZnCr, BZNCR S (csavarok) (tálcák)
C2	Belső tér: néha nedves Külső tér: szabad terület	alacsony	0,1 - 0,7	ZnCr, BZNCR – korlátozott GMT S (csavarok) (csavarok) (tálcák)
C3	Belső tér: magas páratartalom, enyhén szennyezett levegő Külső tér: ipari környezet, tengerhez közeli terület	közepes	0,7 - 2	GMT S – korlátozott F, E, P, BEZN, BF (csavarok) (tálcák) (tálcák)
C4	Belső tér: úszómedencék, vegyi üzemek stb. Külső tér: ipari terület, tenger melletti környezet	magas	2 - 4	F, E, P, BEZN, BF, IX, IX, GMT (tálcák) (csavarok)
C5	Külső tér: magas páratartalmú ipari szennyezés és a tengeri környezet jelentős hatása	nagyon magas	4 - 8	F, E, P, BF, BEZN – korlátozott IX GMT – korlátozott IX (tálcák) (tálcák) (csavarok) (csavarok)

A korrózió kockázata a ČSN EN ISO 9223 és a ČSN EN ISO 14713-1 szabvány szerinti külső hatások intenzitásától függ.

felületkezelések és korrózió elleni védelem

Porfestékkel kezelt kábeltálcák korrózióállósága

Egy laboratóriumi vizsgálat azt bizonyította, hogy a porbevonatos poliészterrel festett, horganyzott kábeltálcák, amelyeket 1500 órán át sószórásban teszteltek, nem mutatnak semmiféle hőlyagosodási vagy rozsdásodási jelet (az ISO 6270 vizsgálatot a porbevonatos műanyaggal kezelt, horganyzott acél esetében a vizet csak 720 órán keresztül végeztük el, amíg a porbevonatos poliészterrel kezelt horganyzott tálcákat az ISO 7253 szerinti erőteljesebb vizsgálattal ellenőriztük, amely a sószórást 1440 órás időtartamra írja elő). A poliészter bevonattal kezelt horganyzott tálcák ellenőrzéseink alapján szintén ellenáll a rendkívül korrozív agresszivitású környezeteknek. A poliészter bevonat a környezeti korrozív hatások ellenére is sértetlen marad, nagy tapadóképeségű, és alatta a kábeltálcák acél belsejének sértetlen cinkbevonata megmarad.

A por műanyaggal kezelt horganyzott acél nem rendelkezik bevonatcsökkenéssel (a horganyzott acél cinkbevonata folyamatosan csökken, a környezetnek megfelelően - lásd a korróziós agresszivitás 5 fokozata táblázatot).

A por-poliészter festés legalább ugyanolyan korrózióállósági értékeket biztosít, mint a tűzhorganyzás.



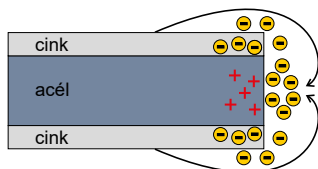
felületvédelmek és korrózió elleni védelem

Korrózió

Korrózióknak nevezzük azokat a nemkívánatos anyagroncsolódásokat, amelyek kémiai vagy fizikai-kémiai hatások miatt következnek be. Ezek a fizikai-kémiai elváltozások az anyag részleges, vagy teljes szétroncsolódását is okozhatják.

Fehérrozda

A fehérrozda olyan hiányosság a horgannyal bevont fémek felületén, amely nem csökkenti a korrózió elleni védelem hatékonyságát. Optikailag sérülést mutat a horganyzás felületén, de a frissen horganyzott anyag ezüstszerű bevonata és fénye néhány hét alatt megéri, és matt szürke színre vált át. Ez a cink és a levegő közti reakció eredménye. Ezért ez a jelenség nem lehet oka a jogosult reklamációnak a ČSN EN ISO 1461 szabvány szerint.

**Katódos korrózióvédelem**

A katódos korrózióvédelem a horganyzott réteg védelmi mechanizmusa, amely abból áll, hogy a cink-ionok képesek a sérült acéllemez megvédeni. Esővíz, kondenzvíz, vagy más elektrolit hatására két fém között galvánelem jön létre. Ez feszültség létrejöttét váltja ki, és a kevésbé nemes fém (cink) anód-oldatot képez (lásd a képet). Ez azt jelenti, hogy a normál potenciálhoz képest a cink fogyó anódként viselkedik, és megvédi az alapfémeket (acélt). Ez az elv 1,5 mm alatti lemezvastagságoknál működik.

A korrózió ellen a következő felületvédelmi eljárásokkal lehet védekezni**ZNCR
BZNCR**

elektrolitikus horganyzási bevonat - kromátozás - ČSN EN ISO 2081, DIN 50 961
szerint, cinkréteg vastagsága 10 µm +/- 4 µm (fali konzolok, kötőelemek, csavarok, alátétek, anyák...)

**S
PO****Sendzimir horganyzás – ČSN EN 10 143, ČSN EN 10346**

Sendzimir horganyzású acél: a hidegen hengerelt acélszalag előkészítés után folyamatosan halad át a folyékony cinket tartalmazó kádon. A létrejött horganyréteg jobb korrózióvédelmet nyújt. A gyártmány típusától függően a mindkét oldalra felhordott horganyréteg vastagsága 235 - 275 g/m², ami 15 - 27 µm-nek felel meg.
Az NKZI 50X62X0.70 és az NKZIN 50X62X0.70 kábeltálcák 200 g/m² horganyréteggel készültek, amely 10 - 22 µm-nek felel meg

**F
BF
POF****Tűzhorganyzott – ČSN EN ISO 1461**

a nyers felületű (fekete) lemez előkészítés után folyékony (450 °C-os) cinkfürdőbe merítik. A nyers felületen (fekete lemezen) vas-és cinkötvözet jön létre, amelyet tiszta cinkréteg borít.
A horganyréteg vastagsága 45 µm (min. 35 µm), az alapanyag vastagságától függően. A nem perforált részek technológiai nyílással rendelkeznek (technológiai okokból).

IX**AISI 304 rozsdamentes acél**

ausztenites króm-nikkel rozsdamentes acél - kitűnően ellenáll a légköri és a talajkorrózióknak - az élelmiszeriparban korlátozásokkal használható: ČSN 17 240; AISI 304; DIN X5CrNi18-10; W.-Nr. 1.4301

**GMT
POGMT****GEOMET - nem elektrolitos bevonat**

A DELTA felületvédelem alapját a Delta Tone 9000 anyagok képezik. Ez a bevonat cink és alumínium lamellákkal töltött titán kötőanyagból áll. A technológia katódos, 5-15 mikrométer vastagságú védőréteget képez az alapanyagon. Ez a védőréteg vastagság jobb felületvédelmet nyújt az acélnek, mint az ennél vastagabb tűzhorganyzott réteg. Ez a módszer megfelel az európai újrahasznosítási előírásoknak is, mivel nem tartalmaz nehézfémeket és hat vegyértékű krómot, és kis méretű alkatrészekre is felhordható. A KOPOS KOLÍN ilyen felületvédelemmel szállít csavarokat, anyákat és összekötő elemeket, valamint más apró alkatrészeket, és végrehajtotta a ČSN EN ISO 9227 szerinti sóköd vizsgálatot, amely szerint 300 óras (sóködös) vizsgálat után sem mutathatók ki a bevonat sérülései. A hosszú távú hőállóság 180 °C-ig biztosított, ez a felületvédelem nem mutat ki hidrogénes elrögzedést.
A fentiek alapján ezt a felületvédelmet alternatívaként ajánljuk, a tűzhorganyzás helyett.

BEZN**elektrolitikusan horganyzott termék - nagy ellenállás**

Az elektrolitikusan horganyzott felület kiválóan ellenáll az agresszív környezetnek, páras vagy külső terekhez ajánlott. Több mint 1300 óra rezisztencia a sós köd tesztelés során. Ugyanolyan színkivitel, mint a hagyományos BZNCR, sima és fényes felület egy egységes fallal.

festés

perszerű műanyag felhordása a horganyzott felületre, elektrosztatikus mező segítségével. Agresszív környezetben (C2 - C5) növeli a korrózióállóságot + esztétikus kivitel

EO**EPOXY – beltéri környezetbe (nem áll ellen az UV sugárzásnak) - festék a perem felett - 60 µm****EC****EPOXY – beltéri környezetbe (nem áll ellen az UV sugárzásnak) - teljes festék - 60 µm****P****POLYESTER - kültéri környezetbe (ellenáll az UV sugárzásnak) - teljes festék - 60 µm**

Szín RAL 9010 fehér, matt

Külön megállapodás alapján egyéb RAL színnyalatokat is tudunk vállalni.

A cinkfestés vastagsága a meghatározott minimális értékig garantálható.

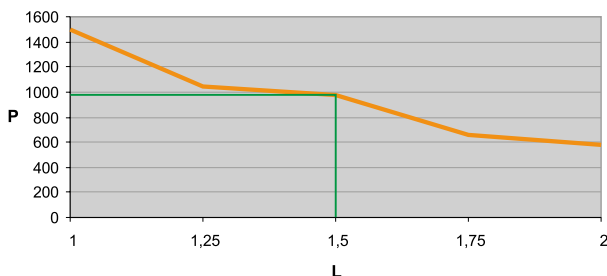
A megadott termékek rendelésre és szerződéses áron is elérhetőek.

A nem perforált részek technológiai nyílással rendelkeznek technológiai okokból



mechanikai ellenállás

A kábeltálcákat a ČSN EN 61537 szabvány szerint tervezték, gyártották és tesztelték, így biztosítva, hogy ahol szükséges, megbízható mechanikai védelmet biztosítsanak a szigetelt vezetékek, kábelek és más elektromos készülékek számára. Ezenkívül ezek a tálcák annak a megterhelésnek is ellenállnak, amelyek a tárolás, szállítás, telepítés és alkalmazás alkalmával, minimális hőmérséklet esetén jelentkeznek. A csavaros csatlakozások és más mechanikai csatlakozások a mechanikai igénybevételnek a telepítés és a normál használat során.



Példa egy terhelési grafikon megjelenítésére (NKZI 50X125)

A tartószerkezetek 1,5 m-es távolságban történő elhelyezése esetén az NKZI 50X125 tálcá maximum terhelhetősége 1000 N/m

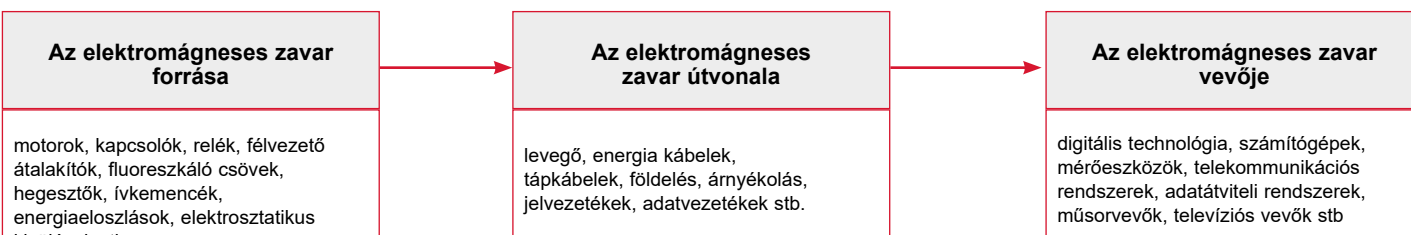
L = a tartószerkezetek távolsága (m)
P = megengedett egyenletes terhelés (N/m)

elektromágneses kompatibilitás

A kábeltálcá-rendszereket gyakran használják ipari környezetben, amely nagy mértékű külső elektromágneses behatást eredményez. Emiatt bizonyos szabályokat be kell tartani, amelyek biztosítják a rendszer tökéletes működését.

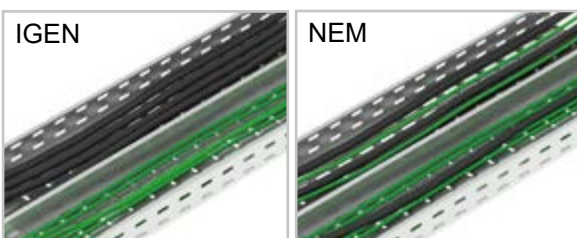
Az elektromágneses kompatibilitás (az angol Electromagnetic Compatibility szóból, EMC rövidítéssel) az a képesség, hogy egy eszköz vagy rendszer megfelelő működést mutató olyan környezetben is, ahol elektromágneses jelforrások vannak. Ugyanakkor maga az eszköz vagy rendszer nem lehet a nem megengedett elektromágneses zavar forrása.

Kapcsolat a zavaró forrás és a zavart berendezés között.



Az elektromágneses kompatibilitás megfelelő szintjének eléréséhez az elemek egyikének eltávolítása vagy mérséklése szükséges.

A kábeltálcák megfelelően csatlakoztatott és földelt rendszere megfelelően védett a külső elektromágneses kisülés ellen. A fedelkekkel lezárt tálcák árnyékoló csatornáként működnek. A tálcán belül bizonyos szabályokat kell fenntartani, mivel egyes kábelek forrásként, mások pedig elektromágneses zavarkeltőkként működhetnek.



Az elektromágneses összeférhetőség korlátozásának vagy teljes eltávolításának alapfeltétele az energia- és adatkábelek szétválasztása egy tálcán belül. Ez több módon is elvégezhető:

1. Az egyes vezetékeket el kell különíteni NPZ 50 vagy NPZ 100 válaszfalal
2. Ne helyezzen adat- és áramkábeleket egy tálcába
3. Ha egy tálcán belül különböző típusú vezetékeket helyeznek el, amelyek kölcsönösen hatással lehetnek egymásra, akkor legalább 20 cm távolságot kell tartani közöttük

csomagolás és tárolás

Az egyenes részeket rugalmas polipropilén sávon raklapon rögzítik; a többi anyagot ládákban tárolják.

Alkalmazhatósági kör:

Ezek a feltételek a KOPOS KOLÍN a.s. által gyártott fémtermékek tárolására vonatkoznak, és megfelelnek a ČSN EN 60721-3-1 szabványnak. Környezeti feltételek osztályozása, 3. rész: a környezeti paraméterek csoportjainak osztályozása és súlyossága, 1. rész: Terméktárolás

Általános

1. A termékeket védeni kell a káros hatásoktól, például a mechanikai károsodástól, időjárási vagy vegyi hatásoktól.
2. Lehetőség szerint a leghosszabb ideje tárolt termékeket kell először felhasználni (FIFO rendszer).
3. A tárolt termékeket megfelelően és láthatóan meg kell jelölni a raktárban, hogy azok ne keveredjenek össze.

Tárolási követelmények

A termékeket száraz, pormentes környezetben kell tárolni a sérülések megelőzése érdekében.

Raktár specifikáció:

- Olyan helyen, amely teljesen védett az éghajlati hatásoktól, azaz zárt helyen, ahol közvetlen időjárási hatás nem érvényesül.
- Az esőtől eltérő forrásokból származó vizet teljesen el kell távolítani: csepegő, kifolyó és kondenzvíz.
- A sőrészecskékből származó vegyi hatásokat teljesen ki kell zárni



Termékek ábécésorrendben

cikkszám	oldal	cikkszám	oldal	cikkszám	oldal	cikkszám	oldal	cikkszám	oldal	cikkszám	oldal
6013	146	325/1	147	6016 ZNM	146	8214HF	144	DZ 60X600	128	K 60X300	111
6016	146	325/1 ZN	147	6016E	147	8215HF	144	DZCZ/B	130	K 60X400	111
6020	147	329/3	146	6016E ZN	147	8216HF	144	DZDN	130	K 60X50	111
6021	146	332/1	147	6020 ZN	147	8217HF	144	DZDS 100/B	130	K 60X500	111
6025	147	332/1 ZN	147	6020 ZNM	147	8631HF	144	DZDS 150/B	130	K 60X600	111
6029	146	336/3	146	6021 ZN	146	8632HF	144	DZDS 200/B	130	K 60X75	111
6032	147	340/1	147	6021 ZNM	146	8633HF	144	DZDS 300/B	130	KBS 6X35 M8/M10	141
6036	146	340/1 ZN	147	6025 ZN	147	8634HF	144	DZDS 400/B	130	KHB C6-20	151
6040	147	342/3	146	6025 ZNM	147	8635HF	144	DZDS 500/B	130	KHB C6-25	151
6042	146	350/1	147	6029 ZN	146	8636HF	144	DZDS 600/B	130	KHB C6-30	151
6050	147	350/1 ZN	147	6029 ZNM	146	8639HF	144	DZI 60X100	128	KHB C6-35	151
6063	147	363/1	147	6032 ZN	147	BSKH 110 D	125	DZI 60X150	128	KHB C6-40	151
6113	146	363/1 ZN	147	6032 ZNM	147	BSKH 110 K	125	DZI 60X200	128	KHO HC6-15	151
6116	146	4016EHF	145	6036 ZN	146	BSKH 60 D	125	DZI 60X300	128	KHO HC6-15FH	151
6120	147	4020HF	145	6036 ZNM	146	BSKH 60 K	125	DZI 60X400	128	KHO HC6-17	151
6121	146	4025HF	145	6040 ZN	147	DCEV 10X200	127	DZI 60X500	128	KHO HC6-17FH	151
6125	147	4032HF	145	6040 ZNM	147	DCEV 10X300	127	DZI 60X60	128	KHO HC6-22	151
6129	146	4040HF	145	6042 ZN	146	DCEV 10X400	127	DZI 60X600	128	KHO HC6-22FH	151
6132	147	4116HF	145	6042 ZNM	146	DCEV 6X200	127	DZNP 100/B	129	KHO HC6-27	151
6136	146	4120HF	145	6050 ZN	147	DCEV 6X300	127	DZNP 150/B	129	KHO HC6-27FH	151
6140	147	4125HF	145	6063 ZN	147	DCEV 6X400	127	DZNP 200/B	129	KHO HC6-32	151
6142	146	4132HF	145	6113 ZN	146	DCEV 8X200	127	DZNP 300/B	129	KHP 10X60	142
6150	147	4140HF	145	6113 ZNM	146	DCEV 8X300	127	DZNP 400/B	129	KHP 6X32	142
6163	147	4150HF	145	6116 ZN	146	DCEV 8X400	127	DZNP 500/B	129	KHP 8X38	142
6706	136	5208 D	137	6116 ZNM	146	DS 100	132	DZNP 600/B	129	KHP 8X60	142
6708	136	5210 D	137	6116E	147	DS 150	132	DZS/B	128	KL 110X150	124
6710	136	5212 D	137	6116E ZN	147	DS 200	132	DZSU/B	129	KL 110X200	124
6712	136	5216 D	137	6120 ZN	147	DS 300	132	DZZ/B	129	KL 110X300	124
6714	136	5216E ZN	137	6121 ZN	146	DS 400	132	GZS	148	KL 110X400	124
6718	136	5216E ZNM	137	6121 ZNM	146	DS 500	132	INOXKPO 10X95	158	KL 110X500	124
6720	136	5220 D	137	6125 ZN	147	DS 600	132	INOXKPO 8X75	158	KL 110X600	124
6722	136	5220 ZN	137	6129 ZN	146	DSOS 10	139	INOXKPOZ 10	158	KL 60X150_PO	123
6725	136	5220 ZNM	137	6129 ZNM	146	DSOS 8	139	INOXKPOZ 8	158	KL 60X150	124
0216HF	145	5225 D	137	6132 ZN	147	DSU 100	133	INOXM 10	158	KL 60X200_PO	123
0220HF	145	5225 ZN	137	6136 ZN	146	DSU 200	133	INOXM 8	158	KL 60X200	124
0225HF	145	5225 ZNM	137	6136 ZNM	146	DSU 300	133	INOXMP 41X21	157	KL 60X300_PO	123
0232HF	145	5232 D	137	6140 ZN	147	DT 100	131	INOXPD 10	158	KL 60X300	124
0240HF	145	5232 ZN	137	6142 ZN	146	DT 1000	131	INOXPD 8	158	KL 60X400_PO	123
0250HF	145	5232 ZNM	137	6142 ZNM	146	DT 150	131	INOXPVL 10	158	KL 60X400	124
0263HF	145	5240 D	137	6150 ZN	147	DT 200	131	INOXPVL 12	158	KL 60X500	124
1516EHF	145	5240 ZN	137	6163 ZN	147	DT 250	131	INOXPVL 6	158	KL 60X600	124
1520HF	145	5250 D	137	6716E	136	DT 300	131	INOXPVL 8	158	KLKR 110X200	126
1525HF	145	5250 ZN	137	6716ED	136	DT 400	131	INOXSK 100	156	KLKR 110X300	126
1532HF	145	5250 ZNM	137	6716ED	136	DT 500	131	INOXSK 50	156	KLKR 110X400	126
1540HF	145	5263 D	137	8016EHF	145	DT 600	131	INOXZT 8	159	KLKR 110X500	126
1550HF	145	5263 ZN	137	8020HF	145	DT 800	131	K 110X150	111	KLKR 110X600	126
1563HF	145	5263 ZNM	137	8025HF	145	DT OKO	131	K 110X200	111	KLKR 60X200	126
313/3	146	5820/20	148	8032HF	145	DZ 60X100	128	K 110X300	111	KLKR 60X300	126
316/3	146	5820/21	148	8040HF	145	DZ 60X150	128	K 110X400	111	KLKR 60X400	126
316E/1	147	5820/30	148	8050HF	145	DZ 60X200	128	K 110X500	111	KLKR 60X500	126
316E/1 ZN	147	5820/31	148	8063HF	145	DZ 60X300	128	K 110X600	111	KLKR 60X600	126
320/1	147	6013 ZN	146	8211HF	144	DZ 60X400	128	K 60X100	111	KLOBH 110X200	125
320/1 ZN	147	6013 ZNM	146	8212HF	144	DZ 60X500	128	K 60X150	111	KLOBH 110X300	125
321/3	146	6016 ZN	146	8213HF	144	DZ 60X60	128	K 60X200	111	KLOBH 110X400	125



Termékek ábécésorrendben

cikkszám	oldal	cikkszám	oldal	cikkszám	oldal	cikkszám	oldal	cikkszám	oldal	cikkszám	oldal
NSO 90X100X500	119	O 90X60X75	104	PLYN	150	SPS 500	131	V 300	103	VS 41X45	135
NSO 90X50X125	119	OH 110X150	105	PVL 10	140	SPS 600	131	V 400	103	VSO 90X100	108
NSO 90X50X250	119	OH 110X200	105	PVL 12	140	SPS 800	131	V 50	103	VSO 90X150	108
NSO 90X50X62	119	OH 110X300	105	PVL 6	140	SR 110X100	111	V 500	103	VSO 90X200	108
NSUK 100	121	OH 110X400	105	PVL 8	140	SR 110X125	111	V 500	113	VSO 90X300	108
NSUK 50	121	OH 110X500	105	S 10X20	140	SR 110X150	111	V 600	103	VSO 90X400	108
NT 100X125	116	OH 110X600	105	S 10X25	140	SR 110X200	111	V 62	113	VSO 90X50	108
NT 100X250	116	OH 60X100	105	S 10X30	140	SR 110X25	111	V 75	103	VSO 90X500	108
NT 100X500	116	OH 60X150	105	S 10X40	140	SR 110X250	111	VKO 90X110X150	109	VSO 90X600	108
NT 50X125	116	OH 60X200	105	S 10X50	140	SR 110X300	111	VKO 90X110X200	109	VSO 90X75	108
NT 50X250	116	OH 60X300	105	S 10X70	140	SR 110X350	111	VKO 90X110X300	109	VT 100	106
NT 50X62	116	OH 60X400	105	S 110X200	124	SR 110X400	111	VKO 90X110X400	109	VT 150	106
NUV	113	OH 60X50	105	S 12X20	140	SR 110X50	111	VKO 90X110X500	109	VT 200	106
NVKO 90X100X125	118	OH 60X500	105	S 12X25	140	SR 110X75	111	VKO 90X110X600	109	VT 300	106
NVKO 90X100X250	118	OH 60X600	105	S 12X30	140	SR 60X100	111	VKO 90X60X100	109	VT 400	106
NVKO 90X100X500	118	OH 60X75	105	S 12X40	140	SR 60X125	111	VKO 90X60X150	109	VT 50	106
NVKO 90X50X125	118	OKSPS	131	S 12X50	140	SR 60X150	111	VKO 90X60X200	109	VT 500	106
NVKO 90X50X250	118	OPT	148	S 60X200	124	SR 60X200	111	VKO 90X60X300	109	VT 600	106
NVKO 90X50X62	118	P 60	110	S 6X20	140	SR 60X25	111	VKO 90X60X400	109	VT 75	106
NVKR 125	117	PD 10	140	S 6X30	140	SR 60X250	111	VKO 90X60X50	109	VU	104
NVKR 250	117	PD 12	140	S 8X20	140	SR 60X300	111	VKO 90X60X500	109	WEICON 375	148
NVKR 500	117	PD 6	140	S 8X25	140	SR 60X350	111	VKO 90X60X600	109	WEICON 750	148
NVKR 62	117	PD 8	140	S 8X30	140	SR 60X400	111	VKO 90X60X75	109	ZT 10	139
NVO 45X125	115	PEP 60/K	144	S 8X40	140	SR 60X50	111	VKR 100	107	ZT 12	139
NVO 45X250	115	PK 110X65 D HF	144	S 8X50	140	SR 60X75	111	VKR 150	107	ZT 6	139
NVO 45X500	115	PKC1 1198	138	S 8X70	140	STP 4.2X13	143	VKR 200	107	ZT 8	139
NVO 45X62	115	PKC1 1199	138	SB 6.3X35	142	STS	132	VKR 300	107	ZVB 1.5	135
NVO 90X125	114	PKC1 1200	138	SB 6.3X45	142	SU 110	110	VKR 400	107	ZVNI 125	133
NVO 90X250	114	PKC1 1201	138	SD2	137	SU 60	110	VKR 50	107	ZVNI 250	133
NVO 90X500	114	PKC1 1202	138	SK 100	121	SVD 30	143	VKR 500	107	ZVNI 62	133
NVO 90X62	114	PKC1 1203	138	SK 110	110	SVD 40	143	VKR 600	107		
NVSO 90X125	119	PKC1 1204	138	SK 50	121	T 110X150	106	VKR 75	107		
NVSO 90X250	119	PKC1 1205	138	SK 60	110	T 110X200	106	VO 90X100	104		
NVSO 90X500	119	PKC1 1206	138	SO 90X110X150	108	T 110X300	106	VO 90X150	104		
NVSO 90X62	119	PKC1 1207	138	SO 90X110X200	108	T 110X400	106	VO 90X200	104		
NVT 125	116	PKC1 1208	138	SO 90X110X300	108	T 110X500	106	VO 90X300	104		
NVT 250	116	PKC1 1209	138	SO 90X110X400	108	T 110X600	106	VO 90X400	104		
NVT 500	116	PKC1 1210	138	SO 90X110X500	108	T 60X100	106	VO 90X50	104		
NVT 62	116	PKC1 1211	138	SO 90X110X600	108	T 60X150	106	VO 90X500	104		
O 90X110X150	104	PKC1 1212	138	SO 90X60X100	108	T 60X200	106	VO 90X600	104		
O 90X110X200	104	PKDZ1 12	138	SO 90X60X150	108	T 60X300	106	VO 90X75	104		
O 90X110X300	104	PKDZ1 14	138	SO 90X60X200	108	T 60X400	106	VOH 100	105		
O 90X110X400	104	PKDZ1 16	138	SO 90X60X300	108	T 60X50	106	VOH 125	120		
O 90X110X500	104	PKDZ1 18	138	SO 90X60X400	108	T 60X500	106	VOH 150	105		
O 90X110X600	104	PKDZ1 22	138	SO 90X60X50	108	T 60X600	106	VOH 200	105		
O 90X60X100	104	PKDZ1 26	138	SO 90X60X500	108	T 60X75	106	VOH 250	120		
O 90X60X150	104	PKDZ1 30	138	SO 90X60X600	108	TP	101	VOH 300	105		
O 90X60X200	104	PKDZ1 34	138	SO 90X60X75	108	US 1	139	VOH 400	105		
O 90X60X300	104	PKDZ1 38	138	SPK 200X4.6	159	US 2	139	VOH 50	105		
O 90X60X400	104	PKDZ1 42	138	SPS 1000	131	US 3	139	VOH 500	105		
O 90X60X50	104	PKDZ1 46	138	SPS 1200	131	V 100	103	VOH 500	120		
O 90X60X500	104	PKDZ1 50	138	SPS 200	131	V 125	113	VOH 600	105		
O 90X60X600	104	PKDZ1 54	138	SPS 300	131	V 150	103	VOH 62	120		
		PKDZ1 58	138	SPS 400	131	V 200	103	VOH 75	105		
						V 250	113	VPO 6.5X40	143		

www.kopos.hu


KOPOS KOLÍN a.s.
RÓLUNK



KOPOS KOLÍN a.s.
Havlíčková 432
280 02 Kolín IV
Czech Republic
tel.: +420 321 730 111

e-mail: kopos@kopos.cz
www.kopos.com

KOPOS ELEKTRO KFT.,
2151 Fót Telkes Mária út 5460/7 hrsz.
Magyarország
tel.: +36 27 200 600

e-mail: kopos@koposelektro.hu
www.kopos.hu



www.kopos.hu

PO-HU-11/23-0.0
A változtatás jogát fenntartjuk.
A katalógusban szereplő képek illusztrációk.