

PIKTOGRAM

Új választék	35 Peremmagasság mm-ben	60 -15 Üzemi hőmérséklet-tartomány	Szerelési utasítások
Kifutó modell	1 Sodronyátmérő mm-ben	Gyors szerelés	Információk
Halogénmentes	78 T80 Fedélnyílás és mélység mm-ben	Rögzítő tartozékok	
Szilikonmentes	30 Csőkeresztmetszet mm-ben	Szerelési útmutató	

Az **EAN** oszlopban a 6-jegyű szám minden egyes következő konstans:
40 (Németország) 13339 (Niedax)
Példa: EAN TK 60,85 = 40 13339 183708

Érdeklődjön a
VDE/UL-tanúsítványokról



Minden termék
CE-minősítéssel rendelkezik



Acél

- B** Acél, sima
- V** Acél, horganyzott a DIN 50961/50979 és a DIN EN ISO 2081 szerint, kék passzívált, horganyzott csatlakozó elemek a DIN EN ISO 4042 szerint
- VC** Acél, horganyzott a DIN 50961/50979 és a DIN EN ISO 2081 szerint, kék passzívált és elektrosztatikusan porfestett
- VZL** Acél, horganyzott, passzívált, fedőréteg lezár
- G** Acél, horganyzott a DIN 50961/50979 és a DIN EN ISO 2081 szerint, kék passzívált, horganyzott csatlakozó elemek a DIN EN ISO 4042 szerint
- S** Acél, szalaghorganyzott DIN EN 10346 szerint
- F** Acél, tűzhorganyzott a DIN EN ISO 1461 szerint (DIN 50 976 helyettesítés), csatlakozóelemek: tűzhorganyzott a DIN EN ISO 10684 szerint
- SB** Acél, fekete
- FG** Acél, Geomet® horganyzott
- DV** Acél, horganyzott DIN EN 10244 szerint
- C1** Epoxi poliészter gyanta bevonat, halogénmentes
- C** **COLOR** acél, szalaghorganyzott és elektrosztatikusan porfestett

C	SZABVÁNY SZÍNEK			ALUMÍNÍUMFELÜLET		
	R	W	L	WA	N	P
Típus-számok kiegészítve színekódokkal	tiszta fehér RAL 9010	krémfehér RAL 9001 raktárból szállítható	világosszürke RAL 7035	fehér alumínium RAL 9006	alumínium természetes eloxált	alumínium csupas

Más RAL-színárnyalatok kérésre Az esetleges színeltérésekért felelősséget nem vállalunk.

- F1** Acél, galvanizált/krómozott
8-12 mikron vastagságú, elektrolitikusan felhordott cink bevonat kromatizálással utókezelve. Korrozóállóság A DIN 50021 (ASTM-B117-90) szerint végzett só-spray tesztben a korrozóállóság kb. 72 óra.
- F2** Acél, tűzhorganyzott
A cinkbevonat vastagsága 50-70 mikron, olvadákebevonással felhordva.
- F3** Acél, rozsdamentes (Anyagszám: 1.4401 [316])
Alkalmassal beltéri és kültéri használatra nedves és enyhén korrozív környezetben.
- F4** Acél, lakkozott
Dekorálak száraz belső területekhez történő használatra korrozíómentes környezetben.
- F5** Sárgaréz
Kizárólag beltérekben való használatra.
- F6** Természetes szín
Kezeletlen, korrozóvédelem nélkül.
- F7** Acél, műanyag bevonattal
EVA (etilén-vinil-alkohol kopolimer műanyag, Levasint®), DIN 4102 szerint tűzvédelmileg bevizsgált
- F8** Acél, mechanikusan horganyzott/passzívált
Kiváló minőségű bevonási eljárás. Korrozóállóság DIN EN ISO 9227 (ASTM-B117-90) szerinti só-spray tesztben legalább 500 óra
- F9** Acél, mechanikusan horganyzott/passzívált
Kiváló minőségű bevonási eljárás. Korrozóállóság DIN EN ISO 9227 (ASTM-B117-90) szerinti só-spray tesztben legalább 600 óra
- F10** Acél, galván horganyzott/passzívált
5 mikron vastagságú cink bevonat, amely elektrolitikusan felvitt és passzívált a BS EN 12329 2000 FE/ZN5/1A szerint.

AL Alumínium, N = természetes eloxált, P = csupas, C = szabványos színekkel elektrosztatikusan porfestett (lásd a táblázat színét)

- P** Porcelán, halogénmentes
- MS** Sárgaréz
- CU** Réz

Rozsdamentes acél

Rozsdamentes



- E1** Alapanyag Nem.: 1.4016
- E2** Alapanyag Nem.: 1.4310
- E3** Alapanyag Nem.: 1.4301, 1.4303
- E4** Alapanyag Nem.: 1.4401, 1.4404
- E5** Alapanyag Nem.: 1.4571
- E6** Alapanyag Nem.: 1.4529
- E7** Alapanyag Nem.: 1.4547
- E8** Alapanyag Nem.: 1.4430
- E9** Alapanyag Nem.: 1.4362
- E10** Alapanyag Nem.: 1.4307
- E11** Alapanyag Nem.: 1.4034

Műanyag/Elasztomer

- K01** PA - poliamid, halogénmentes
- K02** PS - polisztirol, ütészálló, halogénmentes
- K03** PE - polietilén, halogénmentes
- K04** PP - polipropilén, halogénmentes
- K05** PC - polikarbonát, halogénmentes
- K06** SBR/NBR - sztírol-butadién-nitril-kaucsuk, halogénmentes
- K07** CR - halogénezett neoprén (kloroprén gumi)
- K08** NBR - nitril-butadién-kaucsuk, halogénmentes
- K09** PVC-hart - kemény, polivinil-klorid, halogénezett
- K10** PVC-weich - polivinil-klorid, puha, halogénezett
- K11** ABS - akrilnitril-butadién-sztírol, halogénmentes
- K12** ASA - akrilát-észter-sztírol-akrilnitril, halogénmentes
- K14** POM - polioximetilén, halogénmentes
- K15** SBR - sztírol-butadién-kaucsuk, halogénmentes
- K16** CR/NBR - kloroprén/nitril-butadién-kaucsuk, halogénezett
- K17** CR/SBR - kloroprén/sztírol-butadién-kaucsuk, halogénezett
- K18** TPE - Termoplasztikus elasztomerek, halogénmentesek
- K19** FS 31 - fenolgyanta, halogénmentes
- K20** SI - szilikon gumi, halogénmentes
- K21** PUR - poliuretánok, halogénmentesek
- K22** PET - halogénmentes polietilén-tereftalát
- K23** UP-GF - üvegszál erősítésű poliészter, halogénmentes
- K24** PBT - polibutilén-tereftalát, halogénmentes

TARTÓSZERKEZETEK

- Függetartók
- Tartókonzolk
- Profilok
- Fejlemezek



GRIPPLE

- Acélsodrony készlet
- Menetes szárvég készlet
- Keresztösszekötő szett
- Kampó szett
- Tartozékok



E-KLIPS

- Peremes rögzítők
- Derékszögű függesztő
- Kapcsok
- Menetes szárak



MTC RÁCSOS CSATORNARENDSZEREK **NXCITO LINE**

- Rácsos csatornák
- Elválasztók
- Formaidomok
- Fedelek
- Tartozékok



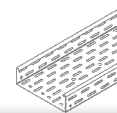
RÁCSOS CSATORNARENDSZEREK

- Rácsos csatornák
- Elválasztók
- Fedelek
- Tartozékok



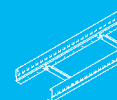
KÁBELCSATORNA-RENDSZER

- Kábelcsatornák
- Elválasztók
- Formaidomok
- Fedelek
- Tartozékok



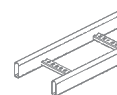
KÁBELLÉTRA-RENDSZEREK

- Kábellétrák
- Elválasztók
- Formaidomok
- Fedelek
- Tartozékok



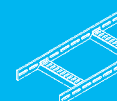
ALLROUND (OVÁLIS) KÁBELLÉTRÁK

- Kábellétrák
- Formaidomok
- Fedelek
- Tartozékok



TENGERI KÁBELLÉTRA

- Kábellétrák
- Létrafok
- Formaidomok
- Összekötők



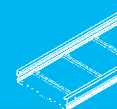
FÜGGŐLEGES LÉTRARENDSZEREK

- Függőleges kábellétrák
- Tartozékok



NAGYFESZTÁVÚ RENDSZEREK

- Nagyfesztségű kábelcsatornák
- Nagyfesztségű kábellétrák
- Formaidomok
- Tartozékok



ROZSDAMENTES ACÉLOK

- Tartószerkezetek
- Rácsos-rendszerek
- Kábelcsatorna-rendszerek
- Kábellétra-rendszerek
- Függőleges létrarendszerek
- Nagyfesztségű-rendszerek



INFORMÁCIÓK

- Horganyzási fajták
- Horganyzási eljárások
- Szerelési utasítások
- Szerelési útmutatók



Gripple függesztőrendszerek

Csak a Niedax-nál! **F10 E4**

- mechanikai- és elektromos terület függesztéséhez
- könnyen kezelhető, előregyártott 1-10 m-es drótkötelek
- nincs szükség további eszközökre és speciális szakértelemre
- jelentős időmegtakarítás, kényelmes telepítés és állíthatóság

➔ Alkalmazási területek

többek között elektromos szerelés, épületgépészet, csővezetés, túlfeszültség, hűtőhelyiségek, táblázás, álmennyezetek és dekoráció



Rácsos kábeltálca-rendszerek

↑30 ↑40 ↑50 ↑54 ↑60 ↑105

40 - 600 mm
szélességben elérhető

S F V DV E3 E4

Az MTC **NX CITO LINE** rácsos kábeltálca-rendszerek új generációja helyettesíti a jövőben a korábbi rácsos kábeltálca-rendszereket

- egyszerűen kezelhető és telepíthető
- nincs szükség többé összekötőkre és csavarokra
- jó kábellevegőzés és csekély önsúly
- kis lerakódási felület a szennyeződések és a nedvesség számára

➔ Alkalmazási területek

többek között épületgépészet, ipari és építési berendezések beltéren és kültéren



Kábelcsatorna-rendszer

↑35 ↑50 ↑35 ↑60 ↑85 ↑110

50 - 600 mm
szélességben elérhető

S F E3 E5

- egyedi méretek és forma
- kapcsolódó tartozékok egyszerűsítik a telepítést
- problémamentes vízszintes és függőleges irányváltások is megvalósíthatóak
- rugalmas és gazdaságos

➔ Alkalmazási területek

többek között épületgépészet, ipar, alagút, erőmű és berendezésgyártás

DIN 4102-es szabvány 12. rész 1998-11 szerinti funkciómegtartó rendszereink a KF katalógusban találhatóak.



Kábellétra-rendszerek

↑60 ↑100

200 - 600 mm
szélességben elérhető

S F E3 E5

- a szárok formája nagy teherbírást tesz lehetővé
- a jobb szellőzés megakadályozza a kábelek túlmelegedését és károsodását
- folyamatos oldalsó sín perforáció a fokozatmentes, fúratlan csatlakozó szerelvényhez
- csökkentett szállítási és tárolási térfogat az összecusukható kábellétráknak köszönhetően

➔ Alkalmazási területek

többek között épületgépészet, ipar, alagút, erőmű és berendezésgyártás



Ovális kábellétra-rendszerek

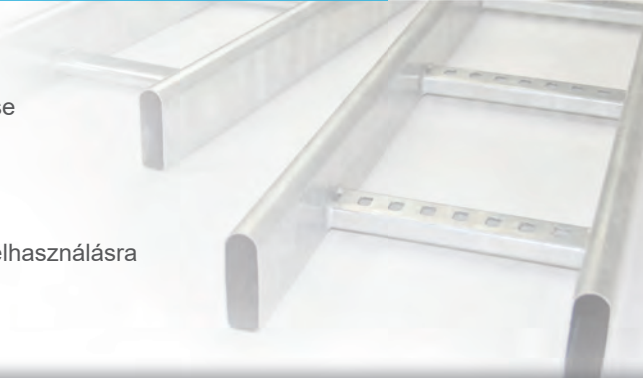
60 100 - 600 mm szélességben elérhető F

- nagy mechanikai szilárdság
- hatalmas terhelhetőség nagy rögzítési távolságokkal
- kábelek és vezetékek vízszintes és függőleges áthelyezése, vezetése
- az oldalsó sínek ovális, zárt csőprofilokból állnak



Alkalmazási területek

többek között ipar- és épületgépészeti telepítések beltéri és kültéri felhasználásra



Tengeri kábellétra-rendszerek

40 100 - 1000 mm szélességben elérhető F

- kifejezetten hajógyártásra tervezve
- oldalsó perforációk a fokozat- és fúrásmentes fali konzolokra történő felszavarozáshoz
- gyors és egyszerű kábelrögzítés a kivágott, fokkivezetéseknek köszönhetően
- rugalmas, akár függőleges vagy horizontális telepítés



Alkalmazási területek

többek között hajógyártás, ipar, erőmű-, alagút- és berendezésépítés



Függőleges létrarendszerek

45 60 80 200 - 1200 mm szélességben elérhető S F E3 E5

- a szárak formája általi nagy teherbírás
- közvetlen rögzítés dübellel, tartozékok nélkül
- az oldalsó perforációknak köszönhetően fokozatmentes és fúrás nélküli szerelés a fali tartókhöz
- függőleges kábel szereléshez



Alkalmazási területek

többek között ipar és épületgépészet



Nagyfeszítávú rendszerek

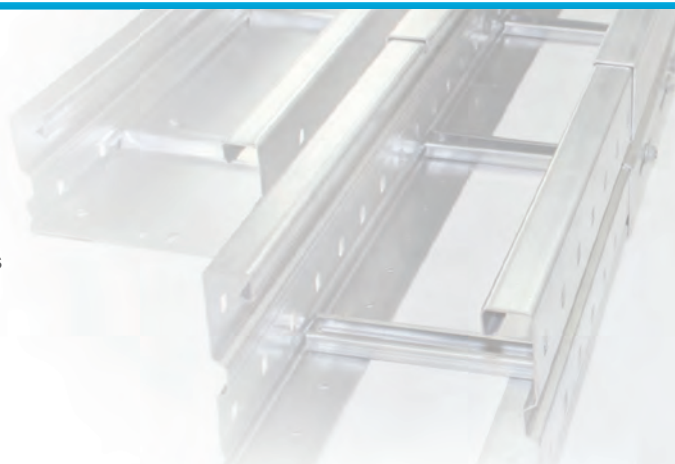
105 150 200 200 - 600 mm szélességben elérhető S F E3

- magas terhelhetőség nagy rögzítési távolságokkal
- a tartozékok gyors és egyszerű szerelést tesznek lehetővé
- oldalsó perforációk a fokozatmentes és fúrás nélküli telepítésért
- nagy mennyiség



Alkalmazási területek

többek között ipar, épületgépészet, erőmű- és berendezésgyártás



NÉVMUTATÓ

A	
Acélsodrony készlet	141-142
Acélsodrony szett, záróelemmel	141
Acélsodronykötél	173
Adapter	46
Alátét, DIN EN ISO 7093-1 szerint	53, 78, 127

Á	
Állítható idom	264, 281, 296
Átmenő csavar	135-136

B	
Beállító kulcs	148
Betétlemez	423
Billenő dübel	160

C	
Cink porfesték (1000ml)	133
Cink spray (400 ml)	133
Csatlakozó könyök	77, 95, 122
Csatornaív 45° emelkedés	300
Csatornaív 45° süllyedés	300
Csavar	134
Csavaros C-kapocs	157
Csavaros derékszögű függesztő	159
Csavaros rögzítő	153, 156-157
Csavaros rögzítő csőkapocccsal	164-165
Csavaros rögzítő, csuklóval	156
Csavaros rögzítő, derékszögű függesztővel	159
Csavaros rögzítő, rúd rögzítővel	159
Csavarozható szögvas	176
C-sín 2996Z típus	115
C-sín típus 2970	112
C-sín típus 2986	113-114
C-sín típus 2987	117
C-sín típus 2988	115
C-sín típus 2991	116
C-sín típus 2992	114
C-sín típus 2994	116
C-sín típus 2997Z	115
Csőbilincs	164, 166, 172
Csőbilincs gumibetéttel	172
Csőkapocs	161
Csomózott lánc	123, 175
Csuklóelem	248, 268, 283, 299
Csuklós összekötő	186, 216, 248, 268, 283, 299, 328, 336, 350, 393, 397, 402, 408, 413, 417, 421
Csúszóanya	51, 117-118
Csúszóanya rögzítővel	52, 117-118
Csúszóanya, ferde	112, 129, 423

D	
Derékszögű függesztő	157
Dupla csőbilincs	165
Duplaspirál kampó	147

E	
Elosztócsatorna	277, 292
Elosztócsatorna / lámpatartó sín	236
Elválasztóborda	187, 214, 245, 262, 279, 294, 323, 332, 350, 393, 398, 402, 409, 414, 422

E	
Elválasztóborda összekötő	187, 214, 245, 262, 279, 294, 323, 333, 350, 393, 398, 402, 409, 414, 422

Elválasztóborda rögzítőkapocs	187-188, 214-215, 323-324, 333, 382, 394, 398, 402, 409, 414, 422
-------------------------------	---

Elválasztóborda tartólemez	245-246, 262-263, 280, 295
----------------------------	----------------------------

Élvédő	405
--------	-----

Élvédő lemez	249, 271, 285, 302, 405
--------------	-------------------------

Élvédő szalag	133
---------------	-----

F	
----------	--

Fali csatlakozó fül	99
---------------------	----

Fali derékszög / fali rögzítő kapocs	375
--------------------------------------	-----

Fali- és oszlopkonzol	42, 198, 218
-----------------------	--------------

Fali- és padló rögzítő lemez	189, 217
------------------------------	----------

Fali függesztő	53
----------------	----

Fali kampó	173
------------	-----

Fali rögzítő	352
--------------	-----

Fali sarokvas	106, 122, 337-338, 360, 365, 376, 378-379, 381, 384, 424
---------------	--

Fali tartókonzol	44, 48
------------------	--------

Fedél 45°-os ívhez	306-307
--------------------	---------

Fedél 90°-os ívhez	240, 308-309, 426
--------------------	-------------------

Fedél 90°-os ívhez, kicsi	340
---------------------------	-----

Fedél állítható idomhoz	306
-------------------------	-----

Fedél elosztócsatornához / világítási főtartóhoz	237
--	-----

Fedél felszálló ívhez	312-313
-----------------------	---------

Fedél kábelcsatornához	304, 339
------------------------	----------

Fedél kábelcsatornához / -létrához	304, 339
------------------------------------	----------

Fedél kábellétrához	351
---------------------	-----

Fedél keresztidomhoz	310-311
----------------------	---------

Fedél le- és felszálló idomhoz	312
--------------------------------	-----

Fedél leszálló idomhoz	312
------------------------	-----

Fedél nagyfeszítávú kábelcsatornához / -létrához	425
--	-----

Fedél rácsos csatornához	225
--------------------------	-----

Fedél rácsos csatornához, tető formájú	226
--	-----

Fedél T-idomhoz	240, 309-310, 339, 427
-----------------	------------------------

Fedél toldalék T-idomhoz	239, 304-306, 426
--------------------------	-------------------

Fedélrögzítő kapocs	315, 351
---------------------	----------

Fedélrögzítő kengyel	352
----------------------	-----

Fedélrögzítő tartórugó	232, 315, 387
------------------------	---------------

Fedéltartó fül	203, 226
----------------	----------

Felszálló idom	269, 284, 300
----------------	---------------

Felszálló idom 90°	348-349
--------------------	---------

Feszítő zár	174
-------------	-----

Feszítőkarmantyú	104-105, 120-121
------------------	------------------

Födémhüvely	177
-------------	-----

Födémkengyel	129-130
--------------	---------

Földelőkapocs	201, 271
---------------	----------

Forgóretesz	233, 238, 313-314, 340, 427-428
-------------	---------------------------------

Formaidom-összekötő	186
---------------------	-----

Függesztő csíptető	131
--------------------	-----



F		K	
Függesztő fejlemez	59, 72, 84, 92, 101-103, 377, 380, 384	Kábellétra-rögzítő	337
Függesztő kengyel	131	Kábelösszekötő karmantyú	124
Függesztőfej	62-64, 74-76, 85-86, 92-93, 102-103	Kábelösszekötő karmantyú DIN 6334 szerint	125
Függesztőfej-adapter	102	Kábelösszekötő-csatlakozó	167
Függőkonzol	39-40, 56, 66, 70, 82, 90, 98, 199	Kábelpálya rögzítő	133
Függőkonzol és fali tartókonzol	36, 42-44, 47, 198	Kábelvédő gyűrű	237, 257, 278, 293
Függőkonzol-távtartó	71, 83, 91	Kábelvezetővályú rendszer	37
Függőleges kábellétra	370-376, 379, 382-383	Kalapácsfejű csavar M10	118
G		Kalapácsfejű csavar M12	118
Gripple kötél feszítő fogó	148	Kalapácsfejű függesztő	171
Gripple Twister-Klip	148	Kalapácsfejű függesztő, derékszögű függesztővel	171
Gyűrű acél kábelhez	174	Kampó szett	146
Gyűrűs csavar	123, 176	Kampó, dübel nélkül	149
H		Kampós csavar	201, 220
Hágcsóburkolat	386-387	Karabiner	123, 175
Hatlapú anya, DIN EN ISO 4032 szerint	124, 161	Keresztidom	247, 267, 282, 298, 326, 334
Hatlapú csavar, DIN EN ISO 4017 szerint	52-53, 78, 125- 126	Keresztkapocs	169
Hengeres fejű csavar, M6, DIN EN ISO 1207 szerint	423	Keresztösszekötő 90°	67, 77
Hígító (1000 ml)	133	Keresztösszekötő szett	143
Horgony	135	Keresztösszekötő szett, záróelemmel	143
Horogfejű csavar M10	52, 65, 77, 87, 93, 111	Kettős konzol	58
Horogfejű csavar M12	65, 77, 87, 104, 111	Kivezető tölcseridom, hosszanti	249, 270, 284, 301
Hosszösszekötő	59, 72, 84, 92, 101, 377, 380, 384	Kivezető tölcseridom, keresztirányú	249, 270, 285, 301
I		Kötélburkolat	148
I 80 I-profil	101, 385	Kötélrögzítő kapocs	174
Ipari kábeltálca	256	Központi függesztés	37, 58
Í		Központi függesztő tartó	38, 196, 219
Ív 45°	246, 265, 281, 297, 359, 365	KU-végzáró kupak	350
Ív 90°	239, 247, 265- 266, 281, 297, 360, 395, 399, 403, 410, 415, 418, 422	L	
Ív 90°, állítható	185	Laposfejű csavar, DIN EN ISO 1580 szerint	129
Ív 90°, kicsi	327, 334, 347, 349	Laposfejű csavar, M6, DIN EN ISO 1580 szerint	202, 223
Ív 90°, nagy	327, 335	Lekötőlemez	130
Ív, állítható	248, 269, 283, 299, 328, 335	Lencsefejű csavar, DIN 603-hoz hasonló	78, 126, 202, 224, 360, 365
K		Lencsefejű csavar, hasonló DIN 603-hoz hasonló	126
Kábelcsatorna	244, 257-258, 260, 276, 290	Leszálló idom	269, 284, 300
Kábelcsatorna, könnyű	254-255	Leszálló idom 90°	348-349
Kábelcsatorna, nehéz	258-259, 278- 279, 291	Létrafok	358-359
Kábelkötegelő	166	Létrafok, függőleges kábellétrához	377, 380, 382- 383
Kábellétra	322, 332, 347- 348	Lyukas kapocs	170
Kábellétra-csatlakozó	328, 336	M	
		M6 adapter	147
		M8 adapter	147
		Menetes szár M10	124, 161, 194
		Menetes szár M12	124, 161
		Menetes szár M6	194
		Menetes szár M8	124, 160, 194
		Menetes szár rögzítés	195, 220
		Menetes végrögzítő szett M6	144
		Menetes végrögzítő szett M6, gyorscsatlakozóval	144
		Menetes végrögzítő szett M8	145
		Menetes végrögzítő szett M8, gyorscsatlakozóval	145
		Mennyezeti szeg	135
		Mennyezeti tartó	208
		Mini kábelcsatorna	232
		Mini rácsos csatorna	208-211
		Minicsatorna-rögzítő kengyel	234
		Mini-kábelcsatornafedél	232-233

NÉVMUTATÓ

N

Nagyfeszítávú kábelcsatorna	392, 396-397, 401
Nagyfeszítávú kábellétra	408, 412-413, 417, 421
Nagyfeszítávú kábellétra rögzítő	424
Nagyfeszítávú leszorító	234, 250, 272, 286, 302, 338, 425

Ö

Összekötő	294, 322-323, 332, 350, 359, 364, 375, 393, 397, 401, 408, 413, 417, 421
Összekötő lánc	123, 175
Összekötő, csavarmentes	215, 256, 261, 277
Összekötő, egyrészes	233, 244, 259, 279, 293
Összekötő, háromrészes	294

P

Peremes kábelbilincs	166
Peremes rögzítő	153-154
Peremes rögzítő 180°	158
Peremes rögzítő 45°	154
Peremes rögzítő 45°, derékszögű függesztővel	160
Peremes rögzítő, csőkapocccsal	162-163
Peremes rögzítő, derékszögű függesztővel	158
Peremes rögzítő, összekötővel	168-169
Peremes rögzítő, összekötővel és kábelkötegelővel	168
Perforált szögvas	122, 365
Profilkapocs	51, 64, 76, 87, 93, 104, 119, 128, 194
Profilkapocs-konzolrögzítés	352

R

Rácsos csatorna	182-184, 209-212
Rácsos csatorna fal-és tartókonzol rögzítő	192
Rácsos csatorna középfelfüggesztés	196
Rácsos csatorna rögzítő klipsz	200, 218
Rácsos csatorna rögzítő, egydarabos	189, 216
Rácsos csatorna rögzítőlemez	190, 217
Rácsos csatorna tartófül	208
Rácsos csatorna univerzális összekötő	208
Rácsos csatorna, L-alakú	212
Rácsos csatorna-földelő kapocs	201
Rácsos csatorna-függesztő kengyel	195, 222
Rácsos csatorna-függőkonzol	197, 219, 225
Rácsos csatorna-függőkonzol és-tartókonzol	218
Rácsos csatorna-kábelkivezető	188, 216
Rácsos csatorna-rögzítő	192-193, 221-222
Rácsos csatorna-szerelő kengyel	191
Rácsos csatorna-tartó	197, 225
Rácsos csatorna-tartó laposvas	197, 224
Rácsos csatorna-tartókengyel	197, 224
Rögzítő fül / szem M6-hoz	147
Rögzítő kengyel 45°	155
Rögzítőszalag-tartó	175
Rögzítőszett	387
Rúdrögzítő kapocs	162
Rugós fogastárcsa	125
Rugós kapocs	148

S

Sarokcsatlakozó elem	246, 264, 281, 296, 394, 399, 403, 410, 415, 418
Sarokelem	325
Saroklemez	337
Sarokösszekötő	94, 122, 328, 335, 393, 398, 402, 409, 414, 418, 422
Sarokösszekötő 90°	67, 77
Sarokszorító	121
S-kampó	123, 176
Sodronyvágó	148
Szegélyléc	256, 261, 278, 405
Szerelőkengyel	191, 223
Szerelőlap	188, 249, 270, 285, 301, 351, 405, 424
Szerszám	145
Szorítóadapter	45-47, 49-50
Szorítóelem	100, 193, 220
Szorítókonzol	51
Szorítóköröm	94, 119-120
Szűkítő- / végzáró- / sarokelem	248
Szűkítő- / végzáróelem	247, 267, 282, 298
Szűkítő- / végzáróelem- / sarokelem	268, 282, 298
Szűkítő- / végzáróelem- / sarokelem	268, 282, 298

T

Tartókapocs	128
Tartókonzol	36, 41-42, 57, 67, 99-100, 200
Tartókonzol / függőkonzol	39-40, 56, 66, 70, 82, 90, 98, 199
Tartó-közteskapocs	127
Tartóprofil	132
Távtartó elem	40-41, 57, 199
Távtartóprofil, 50 mm magas	53
T-elágazó, balos	325
T-elágazó, jobbos	325
Tengeri / függőleges kábellétrák	358, 364
Tető alakú fedél rácsos csatornához	202
T-huzalfüggesztő	170
T-idom	240, 247, 266, 282, 297, 326, 334, 347, 349, 395, 400, 404, 411, 416, 419
T-lemezfüggesztő	169
Toldalék T-idom	239, 246, 263-264, 280, 296, 324, 333, 359, 364, 394, 399, 403, 410, 415, 418
Toldalék T-összekötő	350
T-összekötő	105
Trapézhorog, záróelemmel	146-147
Trapéz-menetes ék	170
T-rögzítő	169
T-rögzítő, beakasztófülrel	170

U

U 4530 U-profil	378
-----------------	-----



U

U 50 U-profil	58
U 5050 U-profil	83
U 6040 U-profil	91, 381
Univerzális derékszög	261
Univerzális összekötő	186, 215, 234, 239, 245, 261
Univerzális peremes rögzítő csőbilincssel	164
Univerzális peremes rögzítő, csőkapoccsal	163
Univerzális rögzítőklipsz	167
Univerzális rögzítőklipsz, kábelbilincsekhez	167
Univerzális-függesztőfej	60-61, 73

V

Választóborda rögzítő- / szerelőelem	351
Védősapka	42, 44, 56, 66- 67, 71, 83, 91, 98-99, 114, 116-117, 378, 381, 385
Védősapka létrafokhoz	340, 428
Védősapka pár	329, 336, 411, 416
Vég- / padlórögzítő, balos	352
Vég- / padlórögzítő, jobbos	352
Végkimeneti lemez	337, 423

TÍPUSJEGYZÉK

Típus szám	EAN-kód	Oldalak	Típus szám	EAN-kód	Oldalak	Típus szám	EAN-kód	Oldalak
2970/100-2 SL	037841	112	AH153-GM1926	748822	162	DAM 6X5	158126	135
2970/2 E3L	038107	112	AH153-GM3240	748860	162	DAZ 10X10	842827	135
2970/2 FO	036509	112	AH153-M	752263	168	DAZ 10X30	842841	136
2970/2 SO	036806	112	AH-38	744527	153	DAZ 12X10	842865	135
2970/200-2 SL	037308	112	AH38-AM10T	745807	158	DAZ 16X25	842889	136
2970/300-2 SL	037605	112	AH38-AM127	745562	158	DAZ 8X10	842803	135
2970/400-2 SL	037209	112	AH38-AM6T	745647	158	DB 10	200504	130
2970/500-2 SL	037704	112	AH38-AM8T	745722	158	DB 10 E3	769803	130
2970/6 E3L	342204	112	AH38-B	751846	167	DB 10 F	200559	130
2986/100 FL	873104	113	AH38-CT4	752003	168	DBG 10	200603	130
2986/2 FKL	923243	113	AH38-GM1926	748945	162	DBG 12	345502	130
2986/2 SL	899722	113	AH38-GM2632	748969	162	DBG 12 E3	769827	130
2986/200 FKL	923021	113	AH38-GM3240	748983	162	DBT 40	197200	129
2986/200 FL	873128	113	AH38-GM4757	749027	162	DBT 40 E3	769841	129
2986/3 E3L	342228	113	AH38-JM1825	749287	162	DBT 40 F	197255	129
2986/3 E5L	728923	113	AH38-JM1825R	749461	163	DBT 70 E3	191949	129
2986/3 FKL	906826	113	AH38-JM2229	749300	162	DBT 70 F	191932	129
2986/3 SL	193158	113	AH38-JM2229R	749485	163	DBT 70 S	188581	129
2986/3 SO	193141	113	AH38-JM2933	749324	162	DK 50	347506	66
2986/300 FKL	923045	113	AH38-M	752300	168	DT 50.200 DV	116072	208
2986/300 FL	873142	113	AH-814	744541	153	DT 50.300 DV	088454	208
2986/400 FKL	923069	113	AH814-AM6T	745661	158	DTH-8T	789108	160
2986/400 FL	873166	113	AH814-AM8T	745746	158	ECA-1520	751761	167
2986/500 FKL	923083	113	AH814-B	751860	167	ECL-1011	751648	166
2986/500 FL	873180	113	AH814-CT2R	752041	168	ECL-1214	751662	166
2986/6 E5L	728954	113	AH814-GM1219	749041	162	ECL-1519	751686	166
2986/6 FKL	923281	113	AH814-GM1926	749065	162	ECL-2024	751709	166
2986/6 FL	032204	113	AH814-GM2632	749089	162	ECL-2532	751723	166
2986/6 SL	032259	113	AH814-GM3240	749102	162	ECL-4555	751587	166
2986/600 FKL	923106	113	AH814-GM4047	749126	162	ECL-67	751600	166
2986/600 FL	193134	113	AH814-GM4757	749140	162	ECL-89	751624	166
2986-1.75/2 SL	043965	114	AH814-JM1825	749348	162	ECM-1214	751501	166
2986-1.75/2 SO	043958	114	AH814-JM1825R	749508	163	ECM-1519	751525	166
2986-1.75/6 SL	043989	114	AH814-JM2229	749362	162	ECM-2024	751549	166
2987/3 SL	193172	117	AH814-JM2229R	749522	163	ECM-2532	751563	166
2987/6 SL	193189	117	AH814-JM2933	749386	162	ECS-1011	751327	166
2988/6 FL	045013	115	AH814-JM2933R	749546	163	ECS-1214	751341	166
2991/1 FL	193509	116	AH814-M	752348	168	ECS-1519	751365	166
2991/2 FL	193608	116	AH814-MR	752362	168	ECS-2024	751389	166
2991/200 FL	193400	116	AHB-1420	746248	158	ECS-2532	751402	166
2991/3 FL	193202	116	AHB-153	746187	158	ECS-4555	751266	166
2991/300 FL	193806	116	AHB-38	746200	158	ECS-67	751280	166
2991/400 FL	193707	116	AHB-814	746224	158	EH-1420	744725	154
2991/500 FL	193905	116	AM-10T	745449	157	EH1420-GM1926	750245	163
2991/6 FL	193301	116	AM-8T	745425	157	EH1420-GM2632	750269	163
2991/600 FL	194001	116	AV-155	744589	153	EH1420-GM3240	750283	163
2991/700 FL	194100	116	AV155-AM6T	746286	158	EH1420-GM4047	750306	163
2991/800 FL	194209	116	AV155-AM8T	746309	158	EH1420-GM4757	750320	163
2991/900 FL	194308	116	AV155-M	752423	169	EH1420-JM1825	750467	163
2992/6 E5L	046232	114	AV-57	744602	153	EH1420-JM2933	750504	163
2994/3 FL	194353	116	AWG 110/140	891801	77	EH1420-P22	755783	164
2996Z/3 E3L	078639	115	AWG 110/140	891801	95	EH1420-P28	755806	164
2996Z/3 FL	960675	115	AWG 110/140	891801	122	EH-1420S	744787	154
2996Z/4500 E3L	078646	115	AWG 110/140 E3	892167	77	EH-38	744688	154
2996Z/4500 FL	003594	115	AWG 110/140 E3	892167	95	EH38-GM1219	749980	163
2996Z/6 E3L	078653	115	AWG 110/140 E3	892167	122	EH38-GM1926	750009	163
2996Z/6 FL	960699	115	AWG 110/140 E5	086641	77	EH38-GM2632	750023	163
2997Z/3 FL	173662	115	BH-10T	744947	157	EH38-GM3240	750047	163
2997Z/6 FL	173655	115	BH-6T	744909	157	EH38-GM4047	750061	163
A100	757381	177	BH-8T	744923	157	EH38-GM4757	750085	163
AH-1420	744565	153	CT-M	752508	167	EH38-JM1825	750344	163
AH1420-AM8T	745760	158	CW100-2	752942	173	EH38-JM2229	750368	163
AH1420-B	751884	167	CW100-3	753000	173	EH38-P22	755660	164
AH1420-CT2	752089	168	CW100-3PVC	753383	173	EH-38S	744749	154
AH1420-CT2R	752102	168	CW100-4	753062	173	EH-814	744701	154
AH1420-GM1219	749164	162	CW100-4PVC	753444	173	EH814-GM1219	750108	163
AH1420-GM1926	749188	162	CW100-6	753123	173	EH814-GM1926	750122	163
AH1420-GM2632	749201	162	CW30-3	752966	173	EH814-GM2632	750146	163
AH1420-GM3240	749225	162	CW30-3PVC	753345	173	EH814-GM3240	750160	163
AH1420-JM1825	749409	162	CW30-4	753024	173	EH814-GM4047	750184	163
AH1420-JM1825R	749560	163	CW30-6	753086	173	EH814-GM4757	750207	163
AH1420-JM2229	749423	162	CW50-3	752980	173	EH814-JM1825	750405	163
AH1420-JM2229R	749584	163	CW50-4	753048	173	EH814-JM2229	750429	163
AH1420-JM2933	749447	162	CW50-4PVC	753420	173	EH814-JM2933	750443	163
AH1420-JM2933R	749607	163	CW50-6	753109	173	EH814-P15	755707	164
AH1420-M	752386	168	CWG-23	753666	174	EH814-P22	755721	164
AH1420-MR	752409	168	CWG-4	753680	174	EH814-P28	755745	164
AH-153	744503	153	CWG-6	753703	174	EH-814S	744763	154
AH153-B	751822	167	CWT-23	753925	174	FC-10T	745081	156
AH153-CT2	751907	168	CWT-46	753949	174	FC-11	745005	156
AH153-CT2R	751921	168	DAM 6X10	117666	135	FC-12T	745104	156



Típus szám	EAN-kód	Oldalak	Típus szám	EAN-kód	Oldalak	Típus szám	EAN-kód	Oldalak
FC-13	745029	156	GAG-1/5	866762	144	GAK-3/4	867967	142
FC-6T	745043	156	GAG-2/1	865062	144	GAK-3/4 E4	868568	142
FC-7	744961	156	GAG-2/1 EXP	077878	144	GAK-3/5	867981	142
FC-8T	745067	156	GAG-2/10	867103	144	GAK-3/5 E4	868582	142
FC-9	744985	156	GAG-2/2	866908	144	GAK-4/1	868100	142
FH-107	744664	153	GAG-2/2 EXP	065783	144	GAK-4/10	868209	142
FH107-AM10T	746965	159	GAG-2/3	865079	144	GAK-4/2	868124	142
FH107-AM6T	746927	159	GAG-2/3 EXP	070497	144	GAK-4/3	868148	142
FH107-AM8T	746941	159	GAG-2/4	866922	144	GAK-4/4	868162	142
FH107-BM10	747047	159	GAG-2/5	866946	144	GAK-4/5	868186	142
FH107-GM1926	750726	165	GAG-2/5 EXP	068517	144	GAK-5/1	868308	142
FH107-GM2632	750740	165	GAG-2/8	867004	144	GAK-5/10	868407	142
FH107-GM4757	750801	165	GAG-3/1	867202	144	GAK-5/2	868322	142
FH-65	744640	153	GAG-3/10	867301	144	GAK-5/3	868346	142
FH65-GM1926	750542	164	GAG-3/2	867226	144	GAK-5/4	868360	142
FH65-GM2632	750566	164	GAG-3/3	867240	144	GAK-5/5	868384	142
FH65-GM3240	750580	164	GAG-3/4	867264	144	GAL-2/1	934409	147
FH65-JM1825	750641	165	GAG-3/5	867288	144	GAL-2/10	934522	147
FH65-JM2229	750665	165	GAG8-2/1	933266	145	GAL-2/2	934423	147
FK 6X10 E4	729357	129	GAG8-2/1 EXP	077885	145	GAL-2/3	934447	147
FK 6X12	207053	129	GAG8-2/10	933389	145	GAL-2/4	934461	147
FLDM 6X45	207060	126	GAG8-2/2	933280	145	GAL-2/5	934485	147
FLDM 6X45 E3	343829	126	GAG8-2/2 EXP	077892	145	GAL-2/8	934508	147
FLDM 6X60 V	064748	126	GAG8-2/3	933303	145	GAQ-1/1	865000	143
FLDM 8X45 E3	343867	126	GAG8-2/3 EXP	073290	145	GAQ-1/10	866106	143
FLM 10X25 E3	343881	78	GAG8-2/4	933327	145	GAQ-1/2	866007	143
FLM 10X25 E3	343881	126	GAG8-2/5	933341	145	GAQ-1/3	865017	143
FLM 10X25 E3	343881	78	GAG8-2/5 EXP	077915	145	GAQ-1/4	866038	143
FLM 10X25 E3	343881	126	GAG8-2/8	933365	145	GAQ-1/5	866069	143
FLM 10X25 F	206902	78	GAG8-3/1	933402	145	GAQ-2/1	865024	143
FLM 10X25 F	206902	126	GAG8-3/10	933501	145	GAQ-2/1 EXP	077946	143
FLM 10X25 F	206902	365	GAG8-3/2	933426	145	GAQ-2/10	866403	143
FLM 10X25 F	206902	78	GAG8-3/3	933440	145	GAQ-2/2	866205	143
FLM 10X25 F	206902	126	GAG8-3/4	933464	145	GAQ-2/2 EXP	077380	143
FLM 10X25 F	206902	365	GAG8-3/5	933488	145	GAQ-2/3	865031	143
FLM 10X25 F	206902	78	GAH-1/1	918102	146	GAQ-2/3 EXP	073627	143
FLM 10X25 F	206902	126	GAH-1/10	918195	146	GAQ-2/4	866229	143
FLM 10X25 F	206902	365	GAH-1/2	918119	146	GAQ-2/5	866243	143
FLM 12X30 F	207008	126	GAH-1/3	918126	146	GAQ-2/5 EXP	077953	143
FLM 6X12	206209	126	GAH-1/4	918133	146	GAQ-2/8	866304	143
FLM 6X12 E3	343805	126	GAH-1/5	918140	146	GAQ-3/1	866502	143
FLM 6 X 12 E5	729104	126	GAH-2/1	918201	146	GAQ-3/10	866601	143
FLM 6X12 F	206407	126	GAH-2/10	918294	146	GAQ-3/2	866526	143
FLM 6X16 F	206506	126	GAH-2/2	918218	146	GAQ-3/3	866540	143
FLM 6X20 E4	101825	202	GAH-2/3	918225	146	GAQ-3/4	866564	143
FLM 6X20 FG	057931	202	GAH-2/4	918232	146	GAQ-3/5	866588	143
FLM 6X20 G	057948	202	GAH-2/5	918249	146	GASSZ	869503	148
FLM 8X13 F	206605	126	GAH-2/8	918270	146	GASUM2	869800	148
FLM 8X16 E3	343843	126	GAH-3/1	918300	146	GASUM3	869909	148
FLM 8X16 F	206704	126	GAH-3/10	918393	146	GASWZ	869008	145
FLM 8X16 F	206704	202	GAH-3/2	918317	146	GAT-1/1 EXP	077960	146
FLM 8X16 F	206704	224	GAH-3/3	918324	146	GAT-1/2 EXP	067015	146
FLM 8X16 F	206704	365	GAH-3/4	918331	146	GAT-1/3 EXP	071845	146
FLM 8X16 F	206704	126	GAH-3/5	918348	146	GAT-1/5 EXP	077977	146
FLM 8X16 F	206704	202	GAHK	869381	149	GAT-2/1 EXP	067022	147
FLM 8X16 F	206704	224	GAJS-EASY	869107	148	GAT-2/2 EXP	065790	147
FLM 8X16 F	206704	365	GAK-1/1	865086	141	GAT-2/3 EXP	065813	147
FLM 8X25 F	206803	126	GAK-1/10	867509	141	GAT-2/5 EXP	077984	147
FLM 8X25 F	206803	360	GAK-1/2	867400	141	GATWISTER	869152	148
FLM 8X25 F	206803	365	GAK-1/3	865093	141	GH-1018	751808	166
FLM 8X25 F	206803	126	GAK-1/4	867431	141	GH-310	751785	166
FLM 8X25 F	206803	360	GAK-1/5	867462	141	GM 5030 M10 F	967018	118
FLM 8X25 F	206803	365	GAK-2/1	840700	141	GM 5030 M12 F	967025	118
FLM 8X25 F	206803	126	GAK-2/1 EXP	077922	141	GM 5030 M8 F	967001	118
FLM 8X25 F	206803	360	GAK-2/10	867806	141	GM-1219	747962	161
FLM 8X25 F	206803	365	GAK-2/2	867608	141	GM-1926	747986	161
FLMU 6X20 F	064779	126	GAK-2/2 EXP	066988	141	GM1926-GM1926	748501	165
FM-313T	745265	162	GAK-2/3	840748	141	GM1926-GM2632	748525	165
FM-320T	745289	162	GAK-2/3 EXP	066995	141	GM1926-GM3240	748549	165
GAADT-M6	869206	147	GAK-2/4	867622	141	GM2632-GM4047	748648	165
GAADT-M8	869220	147	GAK-2/5	867646	141	GM-3240	748020	161
GADSH-6/20	870004	147	GAK-2/5 EXP	077939	141	GM-4757	748068	161
GADSH-6/45	870042	147	GAK-2/8	867707	141	GMZ M10 F	947423	51
GADSH-8/45	870066	147	GAK-3/1	867905	142	GMZ M10 F	947423	117
GADSZ	869404	148	GAK-3/1 E4	868506	142	GMZ M10 F	947423	51
GAFK	869350	148	GAK-3/10	868001	142	GMZ M10 F	947423	117
GAG-1/1	865048	144	GAK-3/10 E4	868605	142	GMZ M12 F	947430	117
GAG-1/10	866809	144	GAK-3/2	867929	142	GMZ M6 F	947409	117
GAG-1/2	866700	144	GAK-3/2 E4	868520	142	GMZ M8 F	947416	117
GAG-1/3	865055	144	GAK-3/3	867943	142	GMZF M10-18 E5	066414	117
GAG-1/4	866731	144	GAK-3/3 E4	868544	142	GMZF M10-18 F	055661	52

TÍPUSJEGYZÉK

Típus szám	EAN-kód	Oldalak	Típus szám	EAN-kód	Oldalak	Típus szám	EAN-kód	Oldalak
GMZF M10-18 F	055661	117	GRGV 50 F	940585	216	GRTS 30/3 F	895182	197
GMZF M10-18 F	055661	52	GRHB 30/150 F	895168	197	GRTS 30/3 F	895182	224
GMZF M10-18 F	055661	117	GRHB 30/150 F	895168	224	GRV 6	280209	186
GMZF M10-22 E5	066421	118	GRHKM 6X15 E3	012428	186	GRV 6	280209	215
GMZF M10-22 F	055517	118	GRHKM 6X15 E3	012428	215	GRV 6 E3	802104	186
GMZF M12-18 E5	069828	117	GRHKM 6X15 F	012435	186	GRV 6 E3	802104	215
GMZF M12-18 F	055678	117	GRHKM 6X15 F	012435	215	GRV 6 E5	127733	186
GMZF M12-22 E5	069835	118	GRHKM 6X15 V	012442	186	GRV 6 F	280186	186
GMZF M12-22 F	055524	118	GRHKM 6X15 V	012442	215	GRV 6 F	280186	215
GMZF M6-18 E5	069842	117	GRHLG 6 V	100989	208	GRV M6X20 V	100996	208
GMZF M6-18 F	055647	117	GRHS 30/1000 F	909605	197	GRVC 14	280308	188
GMZF M6-22 E5	069859	118	GRHS 30/1000 F	909605	225	GRVC 14	280308	215
GMZF M6-22 F	055487	118	GRHS 30/150 F	909421	197	GRVC 14 E3	841509	188
GMZF M8-18 E5	069866	117	GRHS 30/150 F	909421	225	GRVC 14 E3	841509	215
GMZF M8-18 F	055654	117	GRHS 30/200 F	909445	197	GRVC 14 E5	141876	188
GMZF M8-22 E5	069873	118	GRHS 30/200 F	909445	225	GRVC 14 E5	141876	215
GMZF M8-22 F	055494	118	GRHS 30/300 F	909469	197	GRVC 14 F	280339	188
GR 40.040	909209	209	GRHS 30/300 F	909469	225	GRVC 14 F	280339	215
GR 40.040 E3	343713	209	GRHS 30/400 F	909483	197	GRVS 4 E3	781201	215
GR 40.040 F	909223	209	GRHS 30/400 F	909483	225	GRVS 5 E3	340118	215
GR 60.060 E3	968442	209	GRHS 30/500 F	909506	197	GRWB 10	280605	189
GR 60.100 E3	343720	210	GRHS 30/500 F	909506	225	GRWB 10	280605	217
GR 60.150 E3	343737	210	GRHS 30/600 F	909520	197	GRWB 10 E3	802005	189
GR 60.200 E3	343744	210	GRHS 30/600 F	909520	225	GRWB 10 E3	802005	217
GR 60.300 E3	343768	210	GRHS 30/700 F	909544	197	GRWB 10 F	280650	189
GR 60.400 E3	343782	210	GRHS 30/700 F	909544	225	GRWB 10 F	280650	217
GRBA 40 E2	948390	200	GRHS 30/800 F	909568	197	GRWGK 10 E3	931057	189
GRBA 40 E2	948390	218	GRHS 30/800 F	909568	225	GRWGK 10 E3	931057	216
GRBP 6 E3	936960	190	GRHS 30/900 F	909582	197	GRWGK 10 S	280797	189
GRBP 6 E3	936960	217	GRHS 30/900 F	909582	225	GRWGK 10 S	280797	216
GRBP 6 E5	127726	190	GRHW 30/40	939367	224	GSF 0406	119608	129
GRBP 6 E5	127726	217	GRHW 30/40 E3	939374	224	GSF 0406	119608	423
GRBP 6 F	966257	190	GRHW 30/60	939381	224	GSM 406	118601	112
GRBP 6 F	966257	217	GRHW 30/60 E3	939398	224	GSM 406 E3	119325	112
GRBP 6 S	936953	190	GRK 25	280902	193	GSM 408	118700	112
GRBP 6 S	936953	217	GRK 25	280902	220	GSM 408 E3	119349	112
GRC 60.060	280124	211	GRKB 10	280704	195	GSM 410	118809	112
GRC 60.060 E3	846801	211	GRKB 10	280704	220	GSM 410 E3	119363	112
GRC 60.100	280131	212	GRKB 10 F	280759	195	GTAB 8 E3	136629	195
GRC 60.100 E3	846818	212	GRKB 10 F	280759	220	GTAB 8 E3	136629	222
GRC 60.200	280148	212	GRKH 153 F	000098	192	GTAB 8 E4	136636	195
GRC 60.200 E3	846825	212	GRKH 153 F	000098	221	GTAB 8 E4	136636	222
GRC 60.300	280155	212	GRKH 187 F	000111	192	GTAB 8 FG	136643	195
GRC 60.300 E3	846832	212	GRKH 187 F	000111	221	GTAB 8 FG	136643	222
GRC 60.400	280162	212	GRKHV 173 E3	166374	192	GTAB 8 S	057924	195
GRC 60.400 E3	846849	212	GRKHV 173 E3	166374	221	GTAB 8 S	057924	222
GRC 60.500	280179	212	GRKHV 173 S	166381	192	GTCB 50/100 E3	136650	196
GRC 60.500 E3	846856	212	GRKHV 173 S	166381	221	GTCB 50/100 FG	136667	196
GRCI 50.050 F	909261	212	GRKV 132 F	000081	193	GTCB 50/100 S	136674	196
GRCI 50.100 F	909285	213	GRKV 132 F	000081	222	GTEKM 6X25	058068	201
GRCI 50.200 F	909308	213	GRKV 166 F	000074	193	GTKA 50 E3	116720	188
GRCI 50.300 F	909322	213	GRKV 166 F	000074	222	GTKA 50 E3	116720	216
GRD 100 E3	801251	225	GRL 60.090	280803	212	GTKA 50 E4	136858	188
GRD 100/7.5° E3	948123	226	GRL 60.090 F	280858	212	GTKA 50 E4	136858	216
GRD 150 E3	801220	225	GRMB 50	864904	191	GTKA 50 FG	136865	188
GRD 150/7.5° E3	948130	226	GRMB 50	864904	223	GTKA 50 FG	136865	216
GRD 200 E3	801305	225	GRMB 50 E3	912018	191	GTKA 50 S	967483	188
GRD 200/7.5° E3	948147	226	GRMB 50 E3	912018	223	GTKA 50 S	967483	216
GRD 300 E3	801374	225	GRS 30.065 E3	078882	208	GTMB 65 E3	058181	191
GRD 300/7.5° E3	059591	226	GRS 60.060 E3	801152	210	GTMB 65 E4	079445	191
GRD 40 E3	945191	225	GRS 60.100 E3	801169	211	GTMB 65 FG	058198	191
GRD 40 F	059492	225	GRS 60.150 E3	801176	211	GTMB 65 S	058211	191
GRD 40 S	059515	225	GRS 60.200 E3	801183	211	GTTKS 100 E4	058587	218
GRD 40/7.5° E3	948109	226	GRS 60.300 E3	903528	211	GTTKS 100 FG	058594	218
GRD 40/7.5° F	059522	226	GRS 60.400 E3	903542	211	GTTKS 100 S	058624	218
GRD 40/7.5° S	059539	226	GRS 60.500 E3	903566	211	GTTKS 150 E4	058631	218
GRD 400 E3	059546	225	GRS 60.600 E3	903580	211	GTTKS 150 S	967537	218
GRD 400/7.5° E3	059614	226	GRSH 30 F	895199	197	GTTKS 200 E4	058648	218
GRD 60 E3	801206	225	GRSH 30 F	895199	225	GTTKS 200 FG	058655	218
GRD 60/7.5° E3	948116	226	GRSM 6 E3	343799	201	GTTKS 200 S	967544	218
GRDHL 30 E3	092857	203	GRSM 6 E3	343799	220	GTTKS 300 FG	058662	218
GRDHL 30 E3	092857	226	GRSM 6 F	940554	201	GTTKS 300 S	967551	218
GRDHL 30 F	075676	203	GRSM 6 F	940554	220	GTTKS 400 S	058679	219
GRDHL 30 F	075676	226	GRSM 6 V	280506	201	GTTKS 500 S	967568	219
GRDHL 30 S	126996	203	GRSM 6 V	280506	220	GTTKS 600 S	967575	219
GRDHL 30 S	126996	226	GRTB 6 E3	856008	187	GTWAB 50 E3	058976	192
GRGV 50	940561	186	GRTB 6 E3	856008	214	GTWAB 50 E4	018642	192
GRGV 50	940561	216	GRTB 6 F	174799	187	GTWAB 50 FG	058983	192
GRGV 50 E3	940578	186	GRTB 6 F	174799	214	GTWAB 50 S	058990	192
GRGV 50 E3	940578	216	GRTB 6 S	174782	187	HDS 45.30 E3	165445	71
GRGV 50 F	940585	186	GRTB 6 S	174782	214	HDS 45.30 E5	165438	71



Típus szám	EAN-kód	Oldalak	Típus szám	EAN-kód	Oldalak	Típus szám	EAN-kód	Oldalak
HDS 45.30 F	165421	71	HK 510/50 F	945504	93	HMZ M10/80 F	176755	118
HDS 50.50 E3	951833	83	HK 510/50 F	945504	111	HMZ M12/30 F	176748	118
HDS 50.50 F	931705	83	HK 510/50 F	945504	65	HMZ M12/60 F	176731	118
HDS 60.40 E3	931743	91	HK 510/50 F	945504	77	HMZ M12/80 F	176724	118
HDS 60.40 F	931729	91	HK 510/50 F	945504	87	HSK 10	195800	64
HDUF 50/1000	173600	66	HK 510/50 F	945504	93	HSK 10	195800	76
HDUF 50/1000 E3	328062	66	HK 510/50 F	945504	111	HSK 10	195800	87
HDUF 50/1100	173709	66	HK 510/80 F	945535	65	HSK 10	195800	93
HDUF 50/1200	173808	66	HK 510/80 F	945535	77	HSK 10	195800	119
HDUF 50/1300	173907	66	HK 510/80 F	945535	87	HSK 10 E3	768509	64
HDUF 50/1400	174003	66	HK 510/80 F	945535	93	HSK 10 E3	768509	76
HDUF 50/1500	174102	66	HK 510/80 F	945535	111	HSK 10 E3	768509	119
HDUF 50/200	172702	66	HK 510/80 F	945535	65	HSK 15	195909	64
HDUF 50/200 E3	327706	66	HK 510/80 F	945535	77	HSK 15	195909	76
HDUF 50/200 E5	727810	66	HK 510/80 F	945535	87	HSK 15	195909	87
HDUF 50/250	172801	66	HK 510/80 F	945535	93	HSK 15	195909	93
HDUF 50/300	172900	66	HK 510/80 F	945535	111	HSK 15	195909	119
HDUF 50/300 E3	327805	66	HK 512/30 F	124251	111	HSK 15 E3	768608	64
HDUF 50/300 E5	727827	66	HK 512/50 F	124350	111	HSK 15 E3	768608	76
HDUF 50/400	173006	66	HK 512/80 F	945528	111	HSK 15 E3	768608	119
HDUF 50/400 E3	327904	66	HK 610/30	124602	111	HSK 20	196104	64
HDUF 50/400 E5	727834	66	HK 610/30 F	945177	52	HSK 20	196104	76
HDUF 50/500	173105	66	HK 610/30 F	945177	111	HSK 20	196104	87
HDUF 50/500 E3	328000	66	HK 610/30 F	945177	52	HSK 20	196104	93
HDUF 50/500 E5	727841	66	HK 610/30 F	945177	111	HSK 20	196104	119
HDUF 50/600	173204	66	HK 610/40	124701	111	HSK 20 E3	768707	64
HDUF 50/600 E3	328024	66	HK 610/50	124800	111	HSK 20 E3	768707	76
HDUF 50/600 E5	727858	66	HK 610/50 F	945184	52	HSK 20 E3	768707	119
HDUF 50/700	173303	66	HK 610/50 F	945184	111	HSK 25	196203	64
HDUF 50/700 E3	328031	66	HK 610/50 F	945184	52	HSK 25	196203	76
HDUF 50/800	173402	66	HK 610/50 F	945184	111	HSK 25	196203	87
HDUF 50/800 E3	328048	66	HK 610/80	945498	111	HSK 25	196203	93
HDUF 50/900	173501	66	HK 610/80 F	945481	52	HSK 25	196203	119
HDUF 50/900 E3	328055	66	HK 610/80 F	945481	111	HSK 25 E3	768806	64
HI 80/1000	179206	98	HK 610/80 F	945481	52	HSK 25 E3	768806	76
HI 80/1100	179305	98	HK 610/80 F	945481	111	HSK 25 E3	768806	119
HI 80/1200	179404	98	HK 612/30	124909	111	HSK 30	196005	64
HI 80/1300	179503	98	HK 612/30 F	945474	65	HSK 30	196005	76
HI 80/1400	179602	98	HK 612/30 F	945474	77	HSK 30	196005	87
HI 80/1500	179701	98	HK 612/30 F	945474	87	HSK 30	196005	93
HI 80/1600	179800	98	HK 612/30 F	945474	104	HSK 30	196005	119
HI 80/1700	179909	98	HK 612/30 F	945474	111	HSK 30 E3	768905	64
HI 80/1800	180004	98	HK 612/30 F	945474	65	HSK 30 E3	768905	76
HI 80/1900	180103	98	HK 612/30 F	945474	77	HSK 30 E3	768905	119
HI 80/200	178407	98	HK 612/30 F	945474	87	HSK 35	196302	64
HI 80/2000	180202	98	HK 612/30 F	945474	104	HSK 35	196302	76
HI 80/300	178506	98	HK 612/30 F	945474	111	HSK 35	196302	87
HI 80/400	178605	98	HK 612/40 F	124954	65	HSK 35	196302	93
HI 80/500	178704	98	HK 612/40 F	124954	77	HSK 35	196302	119
HI 80/600	178803	98	HK 612/40 F	124954	87	HSK 35 E3	769001	64
HI 80/700	178902	98	HK 612/40 F	124954	104	HSK 35 E3	769001	76
HI 80/800	179008	98	HK 612/40 F	124954	111	HSK 35 E3	769001	119
HI 80/900	179107	98	HK 612/40 F	124954	65	HSK 40	196401	64
HK 510/30	123803	111	HK 612/40 F	124954	77	HSK 40	196401	76
HK 510/30 E5	123827	65	HK 612/40 F	124954	87	HSK 40	196401	87
HK 510/30 E5	123827	77	HK 612/40 F	124954	104	HSK 40	196401	93
HK 510/30 E5	123827	111	HK 612/40 F	124954	111	HSK 40	196401	119
HK 510/30 E5	123827	65	HK 612/50	125005	111	HSK 40 E3	769100	64
HK 510/30 E5	123827	77	HK 612/50 F	945467	65	HSK 40 E3	769100	76
HK 510/30 E5	123827	111	HK 612/50 F	945467	77	HSK 40 E3	769100	119
HK 510/30 F	945511	65	HK 612/50 F	945467	87	HSKS 10	196425	51
HK 510/30 F	945511	77	HK 612/50 F	945467	104	HSKS 10	196425	64
HK 510/30 F	945511	87	HK 612/50 F	945467	111	HSKS 10	196425	76
HK 510/30 F	945511	93	HK 612/50 F	945467	65	HSKS 10	196425	87
HK 510/30 F	945511	111	HK 612/50 F	945467	77	HSKS 10	196425	104
HK 510/30 F	945511	65	HK 612/50 F	945467	87	HSKS 10	196425	119
HK 510/30 F	945511	77	HK 612/50 F	945467	104	HSKS 15	196432	51
HK 510/30 F	945511	87	HK 612/50 F	945467	111	HSKS 15	196432	64
HK 510/30 F	945511	93	HK 612/80	125050	111	HSKS 15	196432	76
HK 510/30 F	945511	111	HK 612/80 F	945450	65	HSKS 15	196432	87
HK 510/40	123902	111	HK 612/80 F	945450	77	HSKS 15	196432	104
HK 510/50	124008	111	HK 612/80 F	945450	87	HSKS 15	196432	119
HK 510/50 E5	124022	65	HK 612/80 F	945450	104	HSKS 20	196449	51
HK 510/50 E5	124022	77	HK 612/80 F	945450	111	HSKS 20	196449	64
HK 510/50 E5	124022	111	HK 612/80 F	945450	65	HSKS 20	196449	76
HK 510/50 E5	124022	65	HK 612/80 F	945450	77	HSKS 20	196449	87
HK 510/50 E5	124022	77	HK 612/80 F	945450	87	HSKS 20	196449	104
HK 510/50 E5	124022	111	HK 612/80 F	945450	104	HSKS 20	196449	119
HK 510/50 F	945504	65	HK 612/80 F	945450	111	HSKS 25	196456	51
HK 510/50 F	945504	77	HMZ M10/30 F	176779	118	HSKS 25	196456	64
HK 510/50 F	945504	87	HMZ M10/60 F	176762	118	HSKS 25	196456	76

TÍPUSJEGYZÉK

Típus szám	EAN-kód	Oldalak	Típus szám	EAN-kód	Oldalak	Típus szám	EAN-kód	Oldalak
HSKS 25	196456	87	HU 6040/200 E3	891825	90	I 80/2000 FL	181308	101
HSKS 25	196456	104	HU 6040/2000	891580	90	I 80/300 FL	180400	101
HSKS 25	196456	119	HU 6040/2000 E3	891955	90	I 80/3000 FL	181407	101
HSKS 30	196463	51	HU 6040/250	891467	90	I 80/3000 FL	181407	385
HSKS 30	196463	64	HU 6040/250 E3	891832	90	I 80/3000 FL	181407	101
HSKS 30	196463	76	HU 6040/300	891474	90	I 80/3000 FL	181407	385
HSKS 30	196463	87	HU 6040/300 E3	891849	90	I 80/400 FL	180509	101
HSKS 30	196463	104	HU 6040/400	891481	90	I 80/500 FL	180608	101
HSKS 30	196463	119	HU 6040/400 E3	891856	90	I 80/600 FL	180707	101
HSKS 35	196470	51	HU 6040/500	891498	90	I 80/6000 FL	181506	101
HSKS 35	196470	64	HU 6040/500 E3	891863	90	I 80/6000 FL	181506	385
HSKS 35	196470	76	HU 6040/600	891504	90	I 80/6000 FL	181506	101
HSKS 35	196470	87	HU 6040/600 E3	891870	90	I 80/6000 FL	181506	385
HSKS 35	196470	104	HU 6040/700	891511	90	I 80/700 FL	180806	101
HSKS 35	196470	119	HU 6040/700 E3	891887	90	I 80/800 FL	180905	101
HSKS 40	196487	51	HU 6040/800	891528	90	I 80/900 FL	181001	101
HSKS 40	196487	64	HU 6040/800 E3	891894	90	JH-15SW	754489	169
HSKS 40	196487	76	HU 6040/900	891535	90	JHX-16S	754403	169
HSKS 40	196487	87	HU 6040/900 E3	891900	90	JHX-38S	754427	169
HSKS 40	196487	104	HUF 50/1000	169603	56	K 50	347605	56
HSKS 40	196487	119	HUF 50/1000 E3	872466	56	KA 100-600	347056	44
HSW 10	196500	121	HUF 50/1100	169702	56	KA 100-600	347056	67
HU 4530/1000 E3L	165032	70	HUF 50/1200	169801	56	KA 100-600	347056	99
HU 4530/1000 FL	164943	70	HUF 50/200	168705	56	KCH 20	196609	123
HU 4530/1100 FL	164936	70	HUF 50/200	168705	199	KCH 20	196609	175
HU 4530/1200 FL	164929	70	HUF 50/200 E3	327300	56	KCH 30	196708	123
HU 4530/200 E3L	165049	70	HUF 50/200 E3	327300	199	KCH 30	196708	175
HU 4530/200 E5L	165094	70	HUF 50/200 E3	327300	56	KCHN	196807	123
HU 4530/200 FL	164820	70	HUF 50/200 E3	327300	199	KCHN	196807	175
HU 4530/250 FL	164837	70	HUF 50/200 E5	727506	56	KCHN 4 E3	114474	123
HU 4530/300 E3L	165025	70	HUF 50/200 E5	727506	199	KCHN 4 E3	114474	175
HU 4530/300 E5L	165087	70	HUF 50/200 E5	727506	56	KF-3	757220	123
HU 4530/300 FL	164844	70	HUF 50/200 E5	727506	199	KF-3	757220	175
HU 4530/400 E3L	165018	70	HUF 50/250	168804	56	KF-4	757244	123
HU 4530/400 E5L	165070	70	HUF 50/250	168804	199	KF-4	757244	175
HU 4530/400 FL	164851	70	HUF 50/300	168903	56	KG-3	757183	123
HU 4530/500 E3L	164998	70	HUF 50/300	168903	199	KG-3	757183	175
HU 4530/500 E5L	165063	70	HUF 50/300 E3	327409	56	KG-4	757206	123
HU 4530/500 FL	164868	70	HUF 50/300 E3	327409	199	KG-4	757206	175
HU 4530/600 E3L	164981	70	HUF 50/300 E3	327409	56	KGS 100.203	903900	335
HU 4530/600 E5L	165056	70	HUF 50/300 E3	327409	199	KGS 100.203 F	904501	335
HU 4530/600 FL	164875	70	HUF 50/300 E5	727605	56	KGS 100.303	903917	335
HU 4530/700 E3L	164974	70	HUF 50/300 E5	727605	199	KGS 100.303 F	904525	335
HU 4530/700 FL	164882	70	HUF 50/300 E5	727605	56	KGS 100.403	903924	335
HU 4530/800 E3L	164950	70	HUF 50/300 E5	727605	199	KGS 100.403 F	904549	335
HU 4530/800 FL	164899	70	HUF 50/400	169009	56	KGS 100.503	903931	335
HU 4530/900 E3L	164967	70	HUF 50/400	169009	199	KGS 100.503 F	904563	335
HU 4530/900 FL	164912	70	HUF 50/400 E3	327508	56	KGS 100.603	903948	335
HU 5050/1000	858880	82	HUF 50/400 E3	327508	199	KGS 100.603 F	904587	335
HU 5050/1000 E3	075591	82	HUF 50/400 E3	327508	56	KGS 60.203	293704	328
HU 5050/1100	858903	82	HUF 50/400 E3	327508	199	KGS 60.203 F	574100	328
HU 5050/1200	858927	82	HUF 50/400 E5	727704	56	KGS 60.303	293803	328
HU 5050/1500	858941	82	HUF 50/400 E5	727704	199	KGS 60.303 F	574209	328
HU 5050/200	858705	82	HUF 50/400 E5	727704	56	KGS 60.403	293902	328
HU 5050/200 E3	951789	82	HUF 50/400 E5	727704	199	KGS 60.403 F	574308	328
HU 5050/2000	858965	82	HUF 50/500	169108	56	KGS 60.503	294008	328
HU 5050/250	858729	82	HUF 50/500	169108	199	KGS 60.503 F	574407	328
HU 5050/250 E3	181315	82	HUF 50/500 E3	327607	56	KGS 60.603	294107	328
HU 5050/300	858743	82	HUF 50/500 E3	327607	199	KGS 60.603 F	574506	328
HU 5050/300 E3	951796	82	HUF 50/500 E3	327607	56	KGV 100 F	906789	336
HU 5050/400	858767	82	HUF 50/500 E3	327607	199	KGV 100 S	906772	336
HU 5050/400 E3	951802	82	HUF 50/500 E5	727803	56	KGV 60 E3	341856	328
HU 5050/500	858781	82	HUF 50/500 E5	727803	199	KGV 60 E5	730353	328
HU 5050/500 E3	951819	82	HUF 50/500 E5	727803	56	KGV 60 F	289943	328
HU 5050/600	858804	82	HUF 50/500 E5	727803	199	KGV 60 S	289929	328
HU 5050/600 E3	951826	82	HUF 50/600	169207	56	KH-6W	754540	170
HU 5050/700	858828	82	HUF 50/600	169207	199	KI 80	192908	101
HU 5050/700 E3	084067	82	HUF 50/600 E3	327621	56	KI 80	192908	384
HU 5050/800	858842	82	HUF 50/600 E3	327621	199	KIA 80	911882	102
HU 5050/800 E3	075485	82	HUF 50/600 E3	327621	56	KIDK 80	195008	102
HU 5050/900	858866	82	HUF 50/600 E3	327621	199	KIDP 80	195305	103
HU 5050/900 E3	177059	82	HUF 50/700	169306	56	KIGV 80	193103	103
HU 6040/1000	891542	90	HUF 50/700 E3	872404	56	KIGVQ 80	922352	103
HU 6040/1000 E3	891917	90	HUF 50/800	169405	56	KIQ 80	903009	102
HU 6040/1100	891559	90	HUF 50/800 E3	872428	56	KIQ 80	903009	384
HU 6040/1100 E3	891924	90	HUF 50/900	169504	56	KKAT 300	815708	46
HU 6040/1200	891566	90	HUF 50/900 E3	872442	56	KKATS 400 F	081752	50
HU 6040/1200 E3	891931	90	HW50	752928	173	KL 100.203	903658	332
HU 6040/1500	891573	90	I 80/1000 FL	181100	101	KL 100.203 F	904006	332
HU 6040/1500 E3	891948	90	I 80/1500 FL	181209	101	KL 100.303	903665	332
HU 6040/200	891450	90	I 80/200 FL	180301	101	KL 100.303 F	904020	332



TÍPUSJEGYZÉK

Típus szám	EAN-kód	Oldalak	Típus szám	EAN-kód	Oldalak	Típus szám	EAN-kód	Oldalak
KLT 100.503	903832	334	KLWC 16 F	570508	409	KROS 60.425 F	849468	349
KLT 100.503 F	904365	334	KLWC 16 F	570508	414	KROS 60.525 F	849482	349
KLT 100.603	903849	334	KLWC 16 F	570508	422	KROS 60.625 F	849505	349
KLT 100.603 F	904389	334	KLWC 18 F	179732	382	KROT 60.125 F	850204	349
KLT 60.203	291700	326	KN-2	757268	123	KROT 60.225 F	850228	349
KLT 60.203 E3	342808	326	KN-2	757268	175	KROT 60.325 F	850242	349
KLT 60.203 F	573103	326	KN-3	757282	123	KROT 60.425 F	850266	349
KLT 60.303	291809	326	KN-3	757282	175	KROT 60.525 F	850280	349
KLT 60.303 E3	342907	326	KNT 50/50	200108	67	KROT 60.625 F	850303	349
KLT 60.303 F	573202	326	KNT 50/50	200108	77	KRSK 60	850853	350
KLT 60.403	291908	326	KNT 50/50 E3	088863	77	KRTB 6 F	851102	351
KLT 60.403 E3	343003	326	KNW 50/50	199709	67	KRUV 60 F	850457	350
KLT 60.403 F	573301	326	KNW 50/50	199709	77	KRWB 60.25 F	850501	352
KLT 60.503	292004	326	KNW 50/50 E3	088836	77	KRWB 60.75 F	850556	352
KLT 60.503 E3	343102	326	KNW 50/50 E5	125319	77	KSR 20 A	946761	237
KLT 60.503 F	573400	326	KRAB 60 F	850655	352	KSR 30 A	946778	237
KLT 60.603	292103	326	KRAS 60 F	850600	350	KSR 30 A	946778	257
KLT 60.603 E3	343201	326	KRBL 60 F	850754	352	KSR 30 A	946778	237
KLT 60.603 F	573509	326	KRBR 60 F	850808	352	KSR 30 A	946778	257
KLTA 100.203	913701	333	KRC 60.125 F	846900	347	KSR 40 A	946785	278
KLTA 100.203 F	904310	333	KRC 60.225 F	846917	347	KSR 40 A	946785	293
KLTA 100.303	913725	333	KRC 60.325 F	846924	347	KSV 100 F	906765	332
KLTA 100.303 F	904334	333	KRC 60.425 F	846931	347	KSV 100 S	906758	332
KLTA 100.403	913749	333	KRC 60.525 F	846948	347	KSV 60 E3	341757	322
KLTA 100.403 F	904358	333	KRC 60.625 F	846955	347	KSV 60 E3	341757	375
KLTA 100.503	913763	333	KRCBK 60.125 F	848805	347	KSV 60 E5	730322	322
KLTA 100.503 F	904372	333	KRCBK 60.225 F	848829	347	KSV 60 E5	730322	375
KLTA 100.603	913787	333	KRCBK 60.325 F	848843	347	KSV 60 F	289882	322
KLTA 100.603 F	904396	333	KRCBK 60.425 F	848867	347	KSV 60 F	289882	375
KLTA 60.203	913503	324	KRCBK 60.525 F	848881	347	KSV 60 S	289875	322
KLTA 60.203 F	913602	324	KRCBK 60.625 F	848904	347	KSV 60 S	289875	375
KLTA 60.303	913527	324	KRCF 60.125 F	849604	348	KSV 60/320 E3	059638	323
KLTA 60.303 F	913626	324	KRCF 60.225 F	849628	348	KSV 60/320 E5	059645	323
KLTA 60.403	913541	324	KRCF 60.325 F	849642	348	KSV 60/320 F	059652	323
KLTA 60.403 F	913640	324	KRCF 60.425 F	849666	348	KSV 60/320 S	059669	323
KLTA 60.503	913565	324	KRCF 60.525 F	849680	348	KSWAES 400.200 F	947003	47
KLTA 60.503 F	913664	324	KRCF 60.625 F	849703	348	KTA 100	186907	43
KLTA 60.603	913589	324	KRCS 60.125 F	849208	348	KTA 100 E3	330003	43
KLTA 60.603 F	913688	324	KRCS 60.225 F	849222	348	KTA 100 E5	842605	43
KLTB 6	282708	337	KRCS 60.325 F	849246	348	KTA 1000	188307	44
KLTB 6 E3	342006	337	KRCS 60.425 F	849260	348	KTA 1000 E3	770861	44
KLTB 6 E5	730407	337	KRCS 60.525 F	849284	348	KTA 150	187003	43
KLTB 6 F	282722	337	KRCS 60.625 F	849307	348	KTA 200	187102	43
KLTDV 200	938759	339	KRCT 60.125 F	850006	347	KTA 200 E3	330102	43
KLTDV 200 E3	938858	339	KRCT 60.225 F	850020	347	KTA 200 E5	842629	43
KLTDV 200 F	938803	339	KRCT 60.325 F	850044	347	KTA 250	187201	43
KLTDV 300	938766	339	KRCT 60.425 F	850068	347	KTA 300	187300	43
KLTDV 300 E3	938865	339	KRCT 60.525 F	850082	347	KTA 300 E3	330201	43
KLTDV 300 F	938810	339	KRCT 60.625 F	850105	347	KTA 300 E5	842643	43
KLTDV 400	938773	339	KRD 100 F	851201	351	KTA 350	187409	43
KLTDV 400 E3	938872	339	KRD 200 F	851225	351	KTA 400	187508	43
KLTDV 400 F	938827	339	KRD 300 F	851249	351	KTA 400 E3	330300	43
KLTDV 500	938780	339	KRD 400 F	851263	351	KTA 400 E5	842667	43
KLTDV 500 E3	938889	339	KRD 500 F	851287	351	KTA 450	187607	43
KLTDV 500 F	938834	339	KRD 600 F	851300	351	KTA 500	187706	43
KLTDV 600	938797	339	KRDB 60 F	850709	352	KTA 500 E3	330409	43
KLTDV 600 E3	938896	339	KRDBK 60 F	851188	351	KTA 500 E5	917402	43
KLTDV 600 F	938841	339	KRLV 60 F	850402	350	KTA 550	187805	43
KLWC 11	289608	323	KRMPH 280 F	850907	351	KTA 600	187904	43
KLWC 11	289608	333	KRMPV 280 F	850952	351	KTA 600 E3	330508	43
KLWC 11 E3	341627	324	KRO 60.125 F	846962	348	KTA 600 E5	917426	43
KLWC 11 F	570409	323	KRO 60.225 F	846979	348	KTA 700	188000	44
KLWC 11 F	570409	333	KRO 60.325 F	846986	348	KTA 700 E3	770809	44
KLWC 16	289707	394	KRO 60.425 F	846993	348	KTA 800	188109	44
KLWC 16	289707	398	KRO 60.525 F	847006	348	KTA 800 E3	770823	44
KLWC 16	289707	402	KRO 60.625 F	847013	348	KTA 900	188208	44
KLWC 16	289707	409	KROBK 60.125 F	849000	349	KTA 900 E3	770847	44
KLWC 16	289707	414	KROBK 60.225 F	849024	349	KTAC 100 S	192144	42
KLWC 16 E3	341641	394	KROBK 60.325 F	849048	349	KTAC 100 S	192144	198
KLWC 16 E3	341641	398	KROBK 60.425 F	849062	349	KTAC 100 S	192144	218
KLWC 16 E3	341641	409	KROBK 60.525 F	849086	349	KTAC 150 S	192168	42
KLWC 16 E3	341641	414	KROBK 60.625 F	849109	349	KTAC 150 S	192168	198
KLWC 16 F	570508	394	KROF 60.125 F	849802	349	KTAC 150 S	192168	218
KLWC 16 F	570508	398	KROF 60.225 F	849826	349	KTAC 200 S	192175	42
KLWC 16 F	570508	402	KROF 60.325 F	849840	349	KTAC 200 S	192175	198
KLWC 16 F	570508	409	KROF 60.425 F	849864	349	KTAC 200 S	192175	218
KLWC 16 F	570508	414	KROF 60.525 F	849888	349	KTAC 300 S	192182	42
KLWC 16 F	570508	422	KROF 60.625 F	849901	349	KTAC 300 S	192182	198
KLWC 16 F	570508	394	KROS 60.125 F	849406	349	KTAC 300 S	192182	218
KLWC 16 F	570508	398	KROS 60.225 F	849420	349	KTAC 400 S	192199	42
KLWC 16 F	570508	402	KROS 60.325 F	849444	349	KTAC 400 S	192199	198



Típus szám	EAN-kód	Oldalak	Típus szám	EAN-kód	Oldalak	Típus szám	EAN-kód	Oldalak
KTAC 400 S	192199	218	KTAM 400 F	968480	43	KTU 300 E5	842544	67
KTAL 100	185504	42	KTAM 400 F	968480	198	KTU 350	174706	67
KTAL 150	185603	42	KTAM 500	186709	43	KTU 400	174805	67
KTAL 200	185702	42	KTAM 600	186808	43	KTU 400 E3	328802	67
KTAL 250	185801	42	KTAS 100	917457	47	KTU 400 E5	842568	67
KTAL 300	185900	42	KTAS 1000	189205	47	KTU 450	174904	67
KTAM 100	186303	43	KTAS 200	188406	47	KTU 500	175000	67
KTAM 100	186303	198	KTAS 200 E3	330515	47	KTU 500 E3	328901	67
KTAM 100 E3	840304	43	KTAS 300	188505	47	KTU 550	175109	67
KTAM 100 E3	840304	198	KTAS 300 E3	330539	47	KTU 600	175208	67
KTAM 100 E3	840304	43	KTAS 400	188604	47	KTU 600 E3	329007	67
KTAM 100 E3	840304	198	KTAS 400 E3	330553	47	KTUL 100	169900	57
KTAM 100 E5	728305	43	KTAS 500	188703	47	KTUL 150	170005	57
KTAM 100 E5	728305	198	KTAS 500 E3	330577	47	KTUL 200	170104	57
KTAM 100 E5	728305	43	KTAS 600	188802	47	KTUL 250	170203	57
KTAM 100 E5	728305	198	KTAS 600 E3	330591	47	KTUL 300	170302	57
KTAM 100 F	968459	43	KTAS 700	188901	47	KTUL 400	170401	57
KTAM 100 F	968459	198	KTAS 800	189007	47	KTUM 100	170425	57
KTAM 100 F	968459	43	KTAS 900	189106	47	KTUM 100	170425	200
KTAM 100 F	968459	198	KTASS 1000	189298	48	KTUM 100 E3	329021	57
KTAM 150	078530	43	KTASS 200	189212	48	KTUM 100 E3	329021	200
KTAM 150	078530	198	KTASS 300	189229	48	KTUM 100 E3	329021	57
KTAM 150 E3	078592	43	KTASS 400	189236	48	KTUM 100 E3	329021	200
KTAM 150 E3	078592	198	KTASS 500	189243	48	KTUM 100 E5	728220	57
KTAM 150 E3	078592	43	KTASS 600	189250	48	KTUM 100 E5	728220	200
KTAM 150 E3	078592	198	KTASS 700	189267	48	KTUM 100 E5	728220	57
KTAM 150 E5	078615	43	KTASS 800	189274	48	KTUM 100 E5	728220	200
KTAM 150 E5	078615	198	KTASS 900	189281	48	KTUM 100 F	968497	57
KTAM 150 E5	078615	43	KTC 100	859801	36	KTUM 100 F	968497	200
KTAM 150 E5	078615	198	KTC 200	859825	36	KTUM 100 F	968497	57
KTAM 150 F	078578	43	KTC 300	859849	36	KTUM 100 F	968497	200
KTAM 150 F	078578	198	KTC 400	859863	36	KTUM 150	170432	57
KTAM 150 F	078578	43	KTC 500	859887	36	KTUM 150	170432	200
KTAM 150 F	078578	198	KTC 600	859900	36	KTUM 150 F	968503	57
KTAM 200	186402	43	KTCL 100	904808	36	KTUM 150 F	968503	200
KTAM 200	186402	198	KTCL 200	904822	36	KTUM 150 F	968503	57
KTAM 200 E3	840328	43	KTDL 100	170500	58	KTUM 150 F	968503	200
KTAM 200 E3	840328	198	KTDL 150	170609	58	KTUM 200	170449	57
KTAM 200 E3	840328	43	KTDL 200	170708	58	KTUM 200	170449	200
KTAM 200 E3	840328	198	KTDL 250	170807	58	KTUM 200 E3	329045	57
KTAM 200 E5	728404	43	KTDL 300	170906	58	KTUM 200 E3	329045	200
KTAM 200 E5	728404	198	KTDL 400	171002	58	KTUM 200 E3	329045	57
KTAM 200 E5	728404	43	KTU 100	181605	99	KTUM 200 E3	329045	200
KTAM 200 E5	728404	198	KTT 150	181704	99	KTUM 200 E5	728244	57
KTAM 200 F	968466	43	KTT 200	181803	99	KTUM 200 E5	728244	200
KTAM 200 F	968466	198	KTT 250	181902	99	KTUM 200 E5	728244	57
KTAM 200 F	968466	43	KTT 300	182008	99	KTUM 200 E5	728244	200
KTAM 200 F	968466	198	KTT 350	182107	99	KTUM 200 F	968510	57
KTAM 250	078547	43	KTT 400	182206	99	KTUM 200 F	968510	200
KTAM 250 E3	078608	43	KTT 450	182305	99	KTUM 200 F	968510	57
KTAM 250 E3	078608	198	KTT 500	182404	99	KTUM 200 F	968510	200
KTAM 250 E3	078608	43	KTT 550	182503	99	KTUM 250	170456	57
KTAM 250 E3	078608	198	KTT 600	182602	99	KTUM 250 F	968527	57
KTAM 250 E5	078622	43	KTTS 1000	183609	100	KTUM 300	170463	57
KTAM 250 F	078554	43	KTTS 200	182800	100	KTUM 300	170463	200
KTAM 300	186501	43	KTTS 300	182909	100	KTUM 300	170463	57
KTAM 300	186501	198	KTTS 400	183005	100	KTUM 300	170463	200
KTAM 300	186501	43	KTTS 500	183104	100	KTUM 300 E3	329069	57
KTAM 300	186501	198	KTTS 600	183203	100	KTUM 300 E3	329069	200
KTAM 300 E3	840342	43	KTTS 700	183302	100	KTUM 300 E3	329069	57
KTAM 300 E3	840342	198	KTTS 800	183401	100	KTUM 300 E3	329069	200
KTAM 300 E3	840342	43	KTTS 900	183500	100	KTUM 300 E5	728268	57
KTAM 300 E3	840342	198	KTSS 1000	183692	51	KTUM 300 E5	728268	200
KTAM 300 E5	728503	43	KTSS 200	183616	51	KTUM 300 E5	728268	57
KTAM 300 E5	728503	198	KTSS 300	183623	51	KTUM 300 E5	728268	200
KTAM 300 E5	728503	43	KTSS 400	183630	51	KTUM 300 F	968534	57
KTAM 300 E5	728503	198	KTSS 500	183647	51	KTUM 300 F	968534	200
KTAM 300 F	968473	43	KTSS 600	183654	51	KTUM 300 F	968534	57
KTAM 300 F	968473	198	KTSS 700	183661	51	KTUM 300 F	968534	200
KTAM 300 F	968473	43	KTSS 800	183678	51	KTUM 400	170487	57
KTAM 300 F	968473	198	KTSS 900	183685	51	KTUM 400	170487	200
KTAM 400	186600	43	KTU 100	174201	67	KTUM 400	170487	57
KTAM 400	186600	198	KTU 100 E3	328505	67	KTUM 400	170487	200
KTAM 400	186600	43	KTU 100 E5	842506	67	KTUM 400 E3	329083	57
KTAM 400	186600	198	KTU 150	174300	67	KTUM 400 E3	329083	200
KTAM 400 E5	728602	43	KTU 200	174409	67	KTUM 400 E3	329083	57
KTAM 400 E5	728602	198	KTU 200 E3	328604	67	KTUM 400 E3	329083	200
KTAM 400 E5	728602	43	KTU 200 E5	842520	67	KTUM 400 E5	728282	57
KTAM 400 E5	728602	198	KTU 250	174508	67	KTUM 400 E5	728282	200
KTAM 400 F	968480	43	KTU 300	174607	67	KTUM 400 E5	728282	57
KTAM 400 F	968480	198	KTU 300 E3	328703	67	KTUM 400 E5	728282	200

TÍPUSJEGYZÉK

Típus szám	EAN-kód	Oldalak	Típus szám	EAN-kód	Oldalak	Típus szám	EAN-kód	Oldalak
KTUM 400 F	968541	57	KWS 4 F	055579	37	M 8/500	202102	160
KTUM 400 F	968541	200	KWS 5 F	055586	37	MM-65	754120	175
KTUM 400 F	968541	57	KWS 6 F	055593	37	MTC 105.100 E3	713233	184
KTUM 400 F	968541	200	KWS 7 F	055616	37	MTC 105.100 E4	714155	184
KTVW 150 F	086870	44	KWS 8 F	055623	37	MTC 105.100 F	712151	184
KTVW 200 F	086887	44	KWS 9 F	055630	37	MTC 105.100 V	711352	184
KTVW 250 F	086894	44	KWV 100 F	906802	335	MTC 105.150 E3	713264	184
KTVW 300 F	086917	44	KWV 100 S	906796	335	MTC 105.150 E4	714162	184
KTVW 350 F	086924	44	KWV 60 E3	341955	328	MTC 105.150 F	712168	184
KTVW 400 F	086931	44	KWV 60 E5	730384	328	MTC 105.150 V	711369	184
KTVW 450 F	086948	44	KWV 60 F	290048	328	MTC 105.200 E3	713288	184
KTVW 500 F	086955	44	KWV 60 S	290024	328	MTC 105.200 E4	714179	184
KTVW 550 F	086962	44	LH-25	754564	169	MTC 105.200 F	712175	184
KTVW 600 F	086979	44	LH-2515	754588	170	MTC 105.200 V	711376	184
KTVW 650 F	086986	44	LH-25W	754571	169	MTC 105.300 E3	713318	184
KTVW 700 F	086993	44	M 10/1000	203208	124	MTC 105.300 E4	714186	184
KU 4530 E3	165414	72	M 10/1000	203208	161	MTC 105.300 F	712182	184
KU 4530 E5	165391	72	M 10/1000	203208	194	MTC 105.300 V	711383	184
KU 4530 F	165384	72	M 10/1000	203208	124	MTC 105.400 E3	713325	184
KU 4530 F	165384	377	M 10/1000	203208	161	MTC 105.400 E4	714193	184
KU 50	191901	59	M 10/1000	203208	194	MTC 105.400 F	712199	184
KU 50 E3	330607	59	M 10/1000 E3	769902	124	MTC 105.400 V	711390	184
KU 50 E5	728800	59	M 10/1000 E3	769902	161	MTC 105.500 E3	713332	184
KU 5050	191956	84	M 10/1000 E3	769902	194	MTC 105.500 E4	714216	184
KU 6040	891771	92	M 10/1000 E3	769902	124	MTC 105.500 F	712212	184
KU 6040	891771	380	M 10/1000 E3	769902	161	MTC 105.500 V	711413	184
KU 6040	891771	92	M 10/1000 E3	769902	194	MTC 105.600 E3	713349	184
KU 6040	891771	380	M 10/130	202300	124	MTC 105.600 E4	714223	184
KU 6040 E3	892136	92	M 10/130	202300	161	MTC 105.600 F	712229	184
KU 6040 E3	892136	380	M 10/1500	203307	124	MTC 105.600 V	711420	184
KU 6040 E3	892136	92	M 10/1500	203307	161	MTC 30.050 E3	713011	182
KU 6040 E3	892136	380	M 10/200	202409	124	MTC 30.050 E4	714018	182
KUD 50	192007	59	M 10/200	202409	161	MTC 30.050 F	712014	182
KUD 50 E3	330706	59	M 10/2000	203406	124	MTC 30.050 V	711215	182
KUDK 4530 E3	167050	74	M 10/2000	203406	161	MTC 30.100 E3	713028	182
KUDK 4530 F	167067	74	M 10/300	202508	124	MTC 30.100 E4	714025	182
KUDK 50	194803	62	M 10/300	202508	161	MTC 30.100 F	712021	182
KUDK 50 E3	770960	62	M 10/400	202607	124	MTC 30.100 V	711222	182
KUDK 5050	194858	85	M 10/400	202607	161	MTC 30.150 E3	713035	182
KUDK 6040	945153	92	M 10/500	202706	124	MTC 30.150 E4	714032	182
KUDP 4530 E3	167081	75	M 10/500	202706	161	MTC 30.150 F	712038	182
KUDP 4530 F	167074	75	M 10/600	202805	124	MTC 30.150 V	711239	182
KUDP 50	195107	63	M 10/600	202805	161	MTC 30.200 E3	713059	182
KUDP 50 E3	770946	63	M 10/700	202904	124	MTC 30.200 E4	714049	182
KUDP 5050	195152	86	M 10/700	202904	161	MTC 30.200 F	712045	182
KUDU 50	192243	60	M 10/800	203000	124	MTC 30.200 V	711246	182
KUGH 50	192205	59	M 10/800	203000	161	MTC 30.300 E3	713066	182
KUGH 50	192205	72	M 10/90	202201	124	MTC 30.300 E4	714056	182
KUGH 50 E3	770922	59	M 10/90	202201	161	MTC 30.300 F	712052	182
KUGH 50 E3	770922	72	M 10/900	203109	124	MTC 30.300 V	711253	182
KUGH 50 E5	103782	72	M 10/900	203109	161	MTC 54.050 E3	713073	183
KUGH 5050	192229	84	M 12/1000	345809	124	MTC 54.050 E4	714063	183
KUGK 50	195404	62	M 12/1000	345809	161	MTC 54.050 F	712069	183
KUGK 50	195404	74	M 12/1000 E3	841608	124	MTC 54.050 V	711260	183
KUGK 50 E3	770984	62	M 12/1000 E3	841608	161	MTC 54.100 E3	713080	183
KUGK 50 E3	770984	74	M 12/200	203512	124	MTC 54.100 E4	714070	183
KUGP 50	195503	63	M 12/200	203512	161	MTC 54.100 F	712076	183
KUGP 50	195503	75	M 12/300	203529	124	MTC 54.100 V	711277	183
KUGP 50 E3	770991	63	M 12/300	203529	161	MTC 54.150 E3	713097	183
KUGP 50 E3	770991	75	M 12/400	203536	124	MTC 54.150 E4	714087	183
KUGP 5050	195558	86	M 12/400	203536	161	MTC 54.150 F	712083	183
KUGPK 5050	195657	85	M 12/500	203543	124	MTC 54.150 V	711284	183
KUGPK 6040	945160	93	M 12/500	203543	161	MTC 54.200 E3	713110	183
KUGPN 50	195602	64	M 12/600	203550	124	MTC 54.200 E4	714094	183
KUGPN 50	195602	76	M 12/600	203550	161	MTC 54.200 F	712090	183
KUGU 50	192267	61	M 12/800	203574	124	MTC 54.200 V	711291	183
KUGU 50	192267	73	M 12/800	203574	161	MTC 54.300 E3	713134	183
KUGV 50	192106	59	M 6/1000	919420	194	MTC 54.300 E4	714117	183
KUGV 50	192106	72	M 6/1000 E3	107544	194	MTC 54.300 F	712113	183
KUGV 50 E3	770908	59	M 8/100	201907	124	MTC 54.300 V	711314	183
KUGV 50 E3	770908	72	M 8/100	201907	160	MTC 54.400 E3	713165	183
KUGV 50 E5	728855	59	M 8/1000	203505	124	MTC 54.400 E4	714124	183
KUGV 50 E5	728855	72	M 8/1000	203505	160	MTC 54.400 F	712120	183
KUGV 5050	192151	84	M 8/1000	203505	194	MTC 54.400 V	711321	183
KWAE 200	838004	46	M 8/1000	203505	124	MTC 54.500 E3	713189	183
KWAT 300	838103	45	M 8/1000	203505	160	MTC 54.500 E4	714131	183
KWATS 300	838202	49	M 8/1000	203505	194	MTC 54.500 F	712137	183
KWS 1 F	055548	37	M 8/1000 E3	107568	194	MTC 54.500 V	711338	183
KWS 10 F	055531	37	M 8/200	202003	124	MTC 54.600 E3	713219	183
KWS 2 F	055555	37	M 8/200	202003	160	MTC 54.600 E4	714148	183
KWS 3 F	055562	37	M 8/500	202102	124	MTC 54.600 F	712144	183



TÍPUSJEGYZÉK

Típus szám	EAN-kód	Oldalak	Típus szám	EAN-kód	Oldalak	Típus szám	EAN-kód	Oldalak
RBACD 600 S	128341	306	RCB 200	197705	131	RD 600 E3	336807	338
RBACDV 100 S	101399	307	RCB 250	197804	131	RD 600 E3	336807	303
RBACDV 150 S	101412	307	RCB 300	197903	131	RD 600 E3	336807	338
RBACDV 200 S	101429	307	RCB 50	197309	131	RD 600 F	263301	303
RBACDV 250 S	101436	307	RCB 70	197354	131	RD 600 F	263301	338
RBACDV 300 S	101443	307	RCB 75	197408	131	RD 600 F	263301	303
RBACDV 400 S	101450	307	RCC-13	751143	164	RD 600 F	263301	338
RBACDV 500 S	101467	307	RCC-15	751167	164	RD 70	260157	303
RBACDV 600 S	101474	307	RCC-20	751181	164	RD 75	260201	232
RBAD 100	264506	307	RCC-25	751204	164	RDHF 9 E2	920457	232
RBAD 100 F	554508	307	RCM 10	197101	123	RDHF 9 E2	920457	315
RBAD 150	264605	307	RCM 10	197101	176	RDHFS 9 VZL	182985	387
RBAD 150 F	554607	307	RCM 6	196906	123	RDHK 110 E2	911868	315
RBAD 200	264704	307	RCM 6	196906	176	RDHK 60 E2	911851	315
RBAD 200 F	554706	307	RCM 8	197002	123	RDRS 2	270002	238
RBAD 250	264803	307	RCM 8	197002	176	RDRS 2	270002	314
RBAD 300	264902	307	RD 100	260300	303	RDRS 2	270002	428
RBAD 300 F	554904	307	RD 100 E3	336203	303	RDRS 2 E3	337606	238
RBAD 400	265008	307	RD 100 F	262502	303	RDRS 2 E3	337606	314
RBAD 400 F	555000	307	RD 120	260355	303	RDRS 2 E3	337606	428
RBAD 500	265107	307	RD 150	260409	303	RDRS 2/50	270101	238
RBAD 500 F	555109	307	RD 150 F	262601	303	RDRS 2/50	270101	314
RBAD 550	265206	307	RD 200	260508	303	RDRS 2/50 E3	337651	238
RBAD 550 F	555208	307	RD 200	260508	338	RDRS 2/50 E3	337651	314
RBAD 600	265305	307	RD 200	260508	303	RDRS 9	269907	233
RBAD 600 F	555307	307	RD 200	260508	338	RDRS 9	269907	313
RBADV 100	275106	307	RD 200 E3	336302	303	RDRS 9	269907	340
RBADV 100 F	555406	307	RD 200 E3	336302	338	RDRS 9 E3	337705	313
RBADV 150	275205	307	RD 200 E3	336302	303	RDRS 9 E3	337705	340
RBADV 150 F	555505	307	RD 200 E3	336302	338	RDRS 9 F	563463	313
RBADV 200	275304	307	RD 200 F	262700	303	RDRS 9 F	563463	340
RBADV 200 F	555604	307	RD 200 F	262700	338	RDSV 100	258208	237
RBADV 250	275403	307	RD 200 F	262700	303	RDSV 100 E3	860609	237
RBADV 300	275502	307	RD 200 F	262700	338	RDSV 100 F	258260	237
RBADV 300 F	555802	307	RD 250	260607	303	RDSV 50	258109	237
RBADV 400	275601	307	RD 300	260706	303	RDSV 50 E3	860500	237
RBADV 400 F	555901	307	RD 300	260706	338	RDSV 50 F	258246	237
RBADV 500	275700	307	RD 300	260706	303	RDV 100	261406	304
RBADV 500 F	556007	307	RD 300	260706	338	RDV 100 E3	336906	304
RBADV 550	275809	307	RD 300 E3	336401	303	RDV 100 E5	891009	304
RBADV 550 F	556106	307	RD 300 E3	336401	338	RDV 100 F	263608	304
RBADV 600	275908	307	RD 300 E3	336401	303	RDV 120	261451	304
RBADV 600 F	556205	307	RD 300 E3	336401	338	RDV 150	261505	304
RBAV 110.100	922406	296	RD 300 F	262908	303	RDV 150 F	263707	304
RBAV 110.150	922413	296	RD 300 F	262908	338	RDV 200	261604	304
RBAV 110.200	922420	296	RD 300 F	262908	303	RDV 200	261604	339
RBAV 110.300	922444	296	RD 300 F	262908	338	RDV 200	261604	304
RBAV 110.400	922468	296	RD 400	260805	303	RDV 200	261604	339
RBAV 110.500	922482	296	RD 400	260805	338	RDV 200 E3	337002	304
RBAV 110.550	922499	296	RD 400	260805	303	RDV 200 E3	337002	339
RBAV 110.600	922505	296	RD 400	260805	338	RDV 200 E3	337002	304
RBAV 60.070	925742	264	RD 400 E3	336500	303	RDV 200 E3	337002	339
RBAV 60.100	923786	264	RD 400 E3	336500	338	RDV 200 E5	891023	304
RBAV 60.120	925766	264	RD 400 E3	336500	303	RDV 200 E5	891023	339
RBAV 60.150	930456	264	RD 400 E3	336500	338	RDV 200 E5	891023	304
RBAV 60.200	923809	264	RD 400 F	263004	303	RDV 200 E5	891023	339
RBAV 60.250	923816	264	RD 400 F	263004	338	RDV 200 F	263806	304
RBAV 60.300	923823	264	RD 400 F	263004	303	RDV 200 F	263806	339
RBAV 60.400	923847	264	RD 400 F	263004	338	RDV 200 F	263806	304
RBAV 60.500	923861	264	RD 50	260102	232	RDV 200 F	263806	339
RBAV 60.600	923885	264	RD 50 F	262304	232	RDV 250	261703	304
RBAV 85.100	923663	281	RD 500	260904	303	RDV 300	261802	304
RBAV 85.200	923687	281	RD 500	260904	338	RDV 300	261802	339
RBAV 85.300	923700	281	RD 500	260904	303	RDV 300	261802	304
RBAV 85.400	923724	281	RD 500	260904	338	RDV 300	261802	339
RBAV 85.500	923748	281	RD 500 E3	336609	303	RDV 300 E3	337101	304
RBAV 85.600	923762	281	RD 500 E3	336609	338	RDV 300 E3	337101	339
RBAVD 100	922529	306	RD 500 E3	336609	303	RDV 300 E3	337101	304
RBAVD 120	922536	306	RD 500 E3	336609	338	RDV 300 E3	337101	339
RBAVD 150	930463	306	RD 500 F	263103	303	RDV 300 E5	891047	304
RBAVD 200	922543	306	RD 500 F	263103	338	RDV 300 E5	891047	339
RBAVD 250	922550	306	RD 500 F	263103	303	RDV 300 E5	891047	304
RBAVD 300	922567	306	RD 500 F	263103	338	RDV 300 E5	891047	339
RBAVD 400	922581	306	RD 550	261000	303	RDV 300 F	264001	304
RBAVD 500	922604	306	RD 550 E3	336708	303	RDV 300 F	264001	339
RBAVD 550	922611	306	RD 550 F	263202	303	RDV 300 F	264001	304
RBAVD 600	922628	306	RD 600	261109	303	RDV 300 F	264001	339
RBAVD 70	925858	306	RD 600	261109	338	RDV 400	261901	304
RCB 100	197507	131	RD 600	261109	303	RDV 400	261901	339
RCB 120	197552	131	RD 600	261109	338	RDV 400	261901	304
RCB 150	197606	131	RD 600 E3	336807	303	RDV 400	261901	339



Típus szám	EAN-kód	Oldalak	Típus szám	EAN-kód	Oldalak	Típus szám	EAN-kód	Oldalak
RDV 400 E3	337200	304	RES 35.250	214600	247	RESD 400	266203	308
RDV 400 E3	337200	339	RES 35.300	214709	247	RESD 400 E3	338108	308
RDV 400 E3	337200	304	RES 35.400	214808	247	RESD 400 F	556809	308
RDV 400 E3	337200	339	RES 60.070	225958	266	RESD 500	266302	308
RDV 400 E5	891061	304	RES 60.100	226009	266	RESD 500 E3	338207	308
RDV 400 E5	891061	339	RES 60.100 E3	333561	266	RESD 500 F	556908	308
RDV 400 E5	891061	304	RES 60.100 F	535804	266	RESD 550	266401	308
RDV 400 E5	891061	339	RES 60.120	226054	266	RESD 550 F	557004	308
RDV 400 F	264100	304	RES 60.150	226108	266	RESD 600	266500	308
RDV 400 F	264100	339	RES 60.150 F	535859	266	RESD 600 E3	338306	308
RDV 400 F	264100	304	RES 60.200	226207	266	RESD 600 F	557103	308
RDV 400 F	264100	339	RES 60.200 E3	333578	266	RESD 70	265657	308
RDV 50	261208	233	RES 60.200 F	535903	266	RESDV 100	276202	309
RDV 50 F	263400	233	RES 60.250	226306	266	RESDV 100 E3	338405	309
RDV 500	262007	304	RES 60.300	226405	266	RESDV 100 F	557202	309
RDV 500	262007	339	RES 60.300 E3	333585	266	RESDV 120	845958	309
RDV 500	262007	304	RES 60.300 F	536009	266	RESDV 150	276301	309
RDV 500	262007	339	RES 60.400	226504	266	RESDV 150 F	557301	309
RDV 500 E3	337309	304	RES 60.400 E3	845200	266	RESDV 200	275007	309
RDV 500 E3	337309	339	RES 60.400 F	536108	266	RESDV 200 E3	338504	309
RDV 500 E3	337309	304	RES 60.500	226603	266	RESDV 200 F	557400	309
RDV 500 E3	337309	339	RES 60.500 E3	845231	266	RESDV 250	276400	309
RDV 500 F	264209	304	RES 60.500 F	536207	266	RESDV 300	274901	309
RDV 500 F	264209	339	RES 60.600	226702	266	RESDV 300 E3	338603	309
RDV 500 F	264209	304	RES 60.600 E3	845262	266	RESDV 300 F	557608	309
RDV 500 F	264209	339	RES 60.600 F	536306	266	RESDV 400	276509	309
RDV 550	262106	304	RES 85.100	238408	281	RESDV 400 E3	338702	309
RDV 550 E3	337408	304	RES 85.100 F	542000	281	RESDV 400 F	557707	309
RDV 550 F	264308	304	RES 85.200	238507	281	RESDV 500	276608	309
RDV 600	262205	304	RES 85.200 F	542109	281	RESDV 500 E3	338801	309
RDV 600	262205	339	RES 85.300	238606	281	RESDV 500 F	557806	309
RDV 600	262205	304	RES 85.300 F	542208	281	RESDV 550	276707	309
RDV 600	262205	339	RES 85.400	238705	281	RESDV 550 F	557905	309
RDV 600 E3	337507	304	RES 85.400 F	542307	281	RESDV 600	276806	309
RDV 600 E3	337507	339	RES 85.500	238804	281	RESDV 600 E3	338900	309
RDV 600 E3	337507	304	RES 85.500 F	542406	281	RESDV 600 F	558001	309
RDV 600 E3	337507	339	RES 85.600	238903	281	RESDV 70	845903	309
RDV 600 F	264407	304	RES 85.600 F	542505	281	RESK 35.050	210206	239
RDV 600 F	264407	339	RESC 60.070 S	092086	265	RESK 35.050 F	893508	239
RDV 600 F	264407	304	RESC 60.100 S	092093	265	RESK 50.050	210305	239
RDV 600 F	264407	339	RESC 60.120 S	092116	265	RESK 50.050 F	893560	239
RDV 70	261253	304	RESC 60.150 S	092123	265	RESK 50.075	210404	239
RDV 75	261307	233	RESC 60.200 S	092130	265	RESK 50.100	210503	239
REBA 100	197293	131	RESC 60.250 S	092147	265	RESKD 100	265602	240
REBA 100 E3	911974	131	RESC 60.300 S	092154	265	RESKD 50	265404	240
REBA 50	197279	131	RESC 60.400 S	092161	265	RESKD 75	265503	240
REBA 50 E3	911950	131	RESC 60.500 S	092178	265	RESKDV 100	274208	240
REBA 60	197286	131	RESC 60.600 S	092185	265	RESKDV 50	276004	240
REBA 60 E3	911967	131	RESCD 100 S	100750	308	RESKDV 75	276103	240
REBI 60.100	911905	131	RESCD 120 S	100767	308	RFB 110.100	814350	300
REBI 60.200	911929	131	RESCD 150 S	100774	308	RFB 110.150	814404	300
REBI 60.300	911943	131	RESCD 200 S	100781	308	RFB 110.200	814459	300
REK 110	253203	296	RESCD 250 S	100798	308	RFB 110.300	814503	300
REK 110 E3	334902	296	RESCD 300 S	100811	308	RFB 110.400	814558	300
REK 110 F	549207	296	RESCD 400 S	100828	308	RFB 110.500	814602	300
REK 35	215508	246	RESCD 500 S	100835	308	RFB 110.550	814657	300
REK 60	227600	264	RESCD 600 S	100842	308	RFB 110.600	140367	300
REK 60 E3	334803	264	RESCD 70 S	100859	308	RFD 110.100	927722	300
REK 60 E5	729500	264	RESCDV 100 S	100538	308	RFD 110.150	927739	300
REK 60 F	537006	264	RESCDV 120 S	100545	308	RFD 110.200	927746	300
REK 85	239603	281	RESCDV 150 S	100552	308	RFD 110.300	927760	300
REK 85 F	543205	281	RESCDV 200 S	100569	308	RFD 110.400	927784	300
RES 110.100	251803	297	RESCDV 250 S	100576	308	RFD 110.500	927807	300
RES 110.100 F	548002	297	RESCDV 300 S	100583	308	RFD 110.550	927814	300
RES 110.150	251858	297	RESCDV 400 S	100590	308	RFD 110.600	927821	300
RES 110.150 F	548057	297	RESCDV 500 S	100613	308	RFD 60.070	844302	269
RES 110.200	251902	297	RESCDV 600 S	100620	308	RFD 60.100	844319	269
RES 110.200 F	548101	297	RESCDV 70 S	100637	308	RFD 60.100 F	935406	269
RES 110.300	252008	297	RESD 100	265701	308	RFD 60.120	844326	269
RES 110.300 F	548200	297	RESD 100 E3	337804	308	RFD 60.150	844333	269
RES 110.400	252107	297	RESD 100 F	556304	308	RFD 60.200	844340	269
RES 110.400 F	548309	297	RESD 120	265756	308	RFD 60.200 F	935420	269
RES 110.500	252206	297	RESD 150	265800	308	RFD 60.250	844357	269
RES 110.500 F	548408	297	RESD 150 F	556403	308	RFD 60.300	844364	269
RES 110.550	252305	297	RESD 200	265909	308	RFD 60.300 F	935444	269
RES 110.550 F	548507	297	RESD 200 E3	337903	308	RFD 60.400	844371	269
RES 110.600	252350	297	RESD 200 F	556502	308	RFD 60.400 F	935468	269
RES 110.600 F	022717	297	RESD 250	266005	308	RFD 60.500	844388	269
RES 35.100	214303	247	RESD 300	266104	308	RFD 60.500 F	935482	269
RES 35.150	214402	247	RESD 300 E3	338009	308	RFD 60.600	844395	269
RES 35.200	214501	247	RESD 300 F	556700	308	RFD 60.600 F	935505	269

TÍPUSJEGYZÉK

Típus szám	EAN-kód	Oldalak	Típus szám	EAN-kód	Oldalak	Típus szám	EAN-kód	Oldalak
RFD 85.100	927609	284	RGS 110.150	255450	299	RKB 200	270408	271
RFD 85.200	927623	284	RGS 110.150 F	551255	299	RKB 200	270408	285
RFD 85.300	927647	284	RGS 110.200	255504	299	RKB 200	270408	302
RFD 85.400	927661	284	RGS 110.200 F	551309	299	RKB 200	270408	405
RFD 85.500	927685	284	RGS 110.300	255603	299	RKB 200	270408	249
RFD 85.600	927708	284	RGS 110.300 F	551408	299	RKB 200	270408	271
RFDDV 110.100	927968	312	RGS 110.400	255702	299	RKB 200	270408	285
RFDDV 110.150	927975	312	RGS 110.400 F	551507	299	RKB 200	270408	302
RFDDV 110.200	927982	312	RGS 110.500	255801	299	RKB 200	270408	405
RFDDV 110.300	928002	312	RGS 110.500 F	551606	299	RKB 200	270408	249
RFDDV 110.400	928026	312	RGS 110.550	255900	299	RKB 200	270408	271
RFDDV 110.500	928040	312	RGS 110.550 F	551705	299	RKB 200	270408	285
RFDDV 110.550	928057	312	RGS 110.600	155156	299	RKB 200	270408	302
RFDDV 110.600	928064	312	RGS 110.600 F	155163	299	RKB 200	270408	405
RFDDV 85.100	927845	312	RGS 35.100	217700	248	RKB 200 E3	335602	271
RFDDV 85.200	927869	312	RGS 35.150	217809	248	RKB 200 E3	335602	302
RFDDV 85.300	927883	312	RGS 35.200	217908	248	RKB 200 E3	335602	405
RFDDV 85.400	927906	312	RGS 35.250	218004	248	RKB 200 E3	335602	271
RFDDV 85.500	927920	312	RGS 35.300	218103	248	RKB 200 E3	335602	302
RFDDV 85.600	927944	312	RGS 35.400	218202	248	RKB 200 E3	335602	405
RFSSDV 60.070	844500	312	RGS 60.100	230402	269	RKB 200 E3	335602	271
RFSSDV 60.100	844524	312	RGS 60.100 F	539208	269	RKB 200 E3	335602	302
RFSSDV 60.120	844548	312	RGS 60.150	230501	269	RKB 200 E3	335602	405
RFSSDV 60.150	844562	312	RGS 60.150 F	539253	269	RKB 200 F	563708	271
RFSSDV 60.200	844586	312	RGS 60.200	230600	269	RKB 200 F	563708	285
RFSSDV 60.250	844609	312	RGS 60.200 F	539307	269	RKB 200 F	563708	302
RFSSDV 60.300	844623	312	RGS 60.250	230709	269	RKB 200 F	563708	405
RFSSDV 60.400	844647	312	RGS 60.300	230808	269	RKB 200 F	563708	271
RFSSDV 60.500	844661	312	RGS 60.300 F	539406	269	RKB 200 F	563708	285
RFSSDV 60.600	844685	312	RGS 60.400	230907	269	RKB 200 F	563708	302
RGE 110.100	256006	299	RGS 60.400 F	539505	269	RKB 200 F	563708	405
RGE 110.100 F	551804	299	RGS 60.500	231003	269	RKB 200 F	563708	271
RGE 110.150	256051	299	RGS 60.500 F	539604	269	RKB 200 F	563708	285
RGE 110.150 F	551859	299	RGS 60.600	231102	269	RKB 200 F	563708	302
RGE 110.200	256105	299	RGS 60.600 F	539703	269	RKB 200 F	563708	405
RGE 110.200 F	551903	299	RGS 85.100	241804	283	RKB 200 F	563708	271
RGE 110.300	256204	299	RGS 85.100 F	545209	283	RKB 200 F	563708	285
RGE 110.300 F	552009	299	RGS 85.200	241903	283	RKB 200 F	563708	302
RGE 110.400	256303	299	RGS 85.200 F	545308	283	RKB 200 F	563708	405
RGE 110.400 F	552108	299	RGS 85.300	242009	283	RKB 250	270507	249
RGE 110.500	256402	299	RGS 85.300 F	545407	283	RKB 250	270507	271
RGE 110.500 F	552207	299	RGS 85.400	242108	283	RKB 250 F	563807	271
RGE 110.550	256501	299	RGS 85.400 F	545506	283	RKB 300	270606	249
RGE 110.550 F	552306	299	RGS 85.500	242207	283	RKB 300	270606	271
RGE 110.600	140374	299	RGS 85.500 F	545605	283	RKB 300	270606	285
RGE 110.600 F	149773	299	RGS 85.600	242306	283	RKB 300	270606	302
RGE 35.100	218301	248	RGS 85.600 F	545704	283	RKB 300	270606	405
RGE 35.150	218400	248	RGV 110	253302	299	RKB 300	270606	249
RGE 35.200	218509	248	RGV 110 E3	335107	299	RKB 300	270606	271
RGE 35.250	218608	248	RGV 110 F	253401	299	RKB 300	270606	285
RGE 35.300	218707	248	RGV 35	215607	248	RKB 300	270606	302
RGE 35.400	218806	248	RGV 60	227709	268	RKB 300	270606	405
RGE 60.100	231201	268	RGV 60 E3	335008	268	RKB 300	270606	249
RGE 60.100 F	539802	268	RGV 60 F	227808	268	RKB 300	270606	271
RGE 60.150	231300	268	RGV 85	239702	283	RKB 300	270606	285
RGE 60.150 F	539857	268	RGV 85 F	239801	283	RKB 300	270606	302
RGE 60.200	231409	268	RKB 100	270200	249	RKB 300	270606	405
RGE 60.200 F	539901	268	RKB 100	270200	271	RKB 300	270606	249
RGE 60.250	231508	268	RKB 100	270200	285	RKB 300	270606	271
RGE 60.300	231607	268	RKB 100	270200	302	RKB 300	270606	285
RGE 60.300 F	540006	268	RKB 100 E3	335503	271	RKB 300	270606	302
RGE 60.400	231706	268	RKB 100 E3	335503	302	RKB 300	270606	405
RGE 60.400 F	540105	268	RKB 100 E3	335503	271	RKB 300 E3	335701	271
RGE 60.500	231805	268	RKB 100 E3	335503	302	RKB 300 E3	335701	302
RGE 60.500 F	540204	268	RKB 100 F	563500	271	RKB 300 E3	335701	405
RGE 60.600	231904	268	RKB 100 F	563500	285	RKB 300 E3	335701	271
RGE 60.600 F	540303	268	RKB 100 F	563500	302	RKB 300 E3	335701	302
RGE 85.100	242405	283	RKB 100 F	563500	271	RKB 300 E3	335701	405
RGE 85.100 F	545803	283	RKB 100 F	563500	285	RKB 300 E3	335701	271
RGE 85.200	242504	283	RKB 100 F	563500	302	RKB 300 E3	335701	302
RGE 85.200 F	545902	283	RKB 100 F	563500	271	RKB 300 E3	335701	405
RGE 85.300	242603	283	RKB 100 F	563500	285	RKB 300 F	563906	271
RGE 85.300 F	546008	283	RKB 100 F	563500	302	RKB 300 F	563906	285
RGE 85.400	242702	283	RKB 150	270309	249	RKB 300 F	563906	302
RGE 85.400 F	546107	283	RKB 150	270309	271	RKB 300 F	563906	405
RGE 85.500	242801	283	RKB 150	270309	302	RKB 300 F	563906	271
RGE 85.500 F	546206	283	RKB 150 F	563609	271	RKB 300 F	563906	285
RGE 85.600	242900	283	RKB 150 F	563609	302	RKB 300 F	563906	302
RGE 85.600 F	546305	283	RKB 150 F	563609	271	RKB 300 F	563906	405
RGS 110.100	255405	299	RKB 150 F	563609	302	RKB 300 F	563906	271
RGS 110.100 F	551200	299	RKB 200	270408	249	RKB 300 F	563906	285



Típus szám	EAN-kód	Oldalak	Típus szám	EAN-kód	Oldalak	Típus szám	EAN-kód	Oldalak
RKB 300 F	563906	302	RKB 500 F	564101	285	RKS 110.600 F	149599	298
RKB 300 F	563906	405	RKB 500 F	564101	302	RKS 35.100	217106	247
RKB 300 F	563906	271	RKB 500 F	564101	405	RKS 35.150	217205	247
RKB 300 F	563906	285	RKB 500 F	564101	271	RKS 35.200	217304	247
RKB 300 F	563906	302	RKB 500 F	564101	285	RKS 35.250	217403	247
RKB 300 F	563906	405	RKB 500 F	564101	302	RKS 35.300	217502	247
RKB 400	270705	249	RKB 500 F	564101	405	RKS 35.400	217601	247
RKB 400	270705	271	RKB 500 F	564101	271	RKS 60.100	229604	267
RKB 400	270705	285	RKB 500 F	564101	285	RKS 60.100 F	538607	267
RKB 400	270705	302	RKB 500 F	564101	302	RKS 60.150	229703	267
RKB 400	270705	405	RKB 500 F	564101	405	RKS 60.150 F	538652	267
RKB 400	270705	249	RKB 550	270903	271	RKS 60.200	229802	267
RKB 400	270705	271	RKB 550	270903	302	RKS 60.200 F	538706	267
RKB 400	270705	285	RKB 550	270903	271	RKS 60.250	229901	267
RKB 400	270705	302	RKB 550	270903	302	RKS 60.300	230006	267
RKB 400	270705	405	RKB 550 E3	336005	271	RKS 60.300 F	538805	267
RKB 400	270705	249	RKB 550 E3	336005	302	RKS 60.400	230105	267
RKB 400	270705	271	RKB 550 E3	336005	271	RKS 60.400 F	538904	267
RKB 400	270705	285	RKB 550 E3	336005	302	RKS 60.500	230204	267
RKB 400	270705	302	RKB 550 F	564200	271	RKS 60.500 F	539000	267
RKB 400	270705	405	RKB 550 F	564200	302	RKS 60.600	230303	267
RKB 400	270705	249	RKB 550 F	564200	271	RKS 60.600 F	539109	267
RKB 400	270705	271	RKB 550 F	564200	302	RKS 85.100	241200	282
RKB 400	270705	285	RKB 600	271009	271	RKS 85.100 F	544608	282
RKB 400	270705	302	RKB 600	271009	285	RKS 85.200	241309	282
RKB 400	270705	405	RKB 600	271009	302	RKS 85.200 F	544707	282
RKB 400 E3	335800	271	RKB 600	271009	405	RKS 85.300	241408	282
RKB 400 E3	335800	302	RKB 600	271009	271	RKS 85.300 F	544806	282
RKB 400 E3	335800	405	RKB 600	271009	285	RKS 85.400	241507	282
RKB 400 E3	335800	271	RKB 600	271009	302	RKS 85.400 F	544905	282
RKB 400 E3	335800	302	RKB 600	271009	405	RKS 85.500	241606	282
RKB 400 E3	335800	405	RKB 600	271009	271	RKS 85.500 F	545001	282
RKB 400 E3	335800	271	RKB 600	271009	285	RKS 85.600	241705	282
RKB 400 E3	335800	302	RKB 600	271009	302	RKS 85.600 F	545100	282
RKB 400 E3	335800	405	RKB 600	271009	405	RKSC 60.100 S	092314	267
RKB 400 F	564002	271	RKB 600	271009	271	RKSC 60.150 S	092321	267
RKB 400 F	564002	285	RKB 600	271009	285	RKSC 60.200 S	092338	267
RKB 400 F	564002	302	RKB 600	271009	302	RKSC 60.250 S	092345	267
RKB 400 F	564002	405	RKB 600	271009	405	RKSC 60.300 S	092352	267
RKB 400 F	564002	271	RKB 600 E3	336104	271	RKSC 60.400 S	092369	267
RKB 400 F	564002	285	RKB 600 E3	336104	302	RKSC 60.500 S	092376	267
RKB 400 F	564002	302	RKB 600 E3	336104	405	RKSC 60.600 S	092383	267
RKB 400 F	564002	405	RKB 600 E3	336104	271	RKSCD 100 S	100316	310
RKB 400 F	564002	271	RKB 600 E3	336104	302	RKSCD 150 S	100323	310
RKB 400 F	564002	285	RKB 600 E3	336104	405	RKSCD 200 S	100330	310
RKB 400 F	564002	302	RKB 600 E3	336104	271	RKSCD 250 S	100347	310
RKB 400 F	564002	405	RKB 600 E3	336104	302	RKSCD 300 S	100354	310
RKB 400 F	564002	271	RKB 600 E3	336104	405	RKSCD 400 S	100361	310
RKB 400 F	564002	285	RKB 600 F	564309	271	RKSCD 500 S	100378	310
RKB 400 F	564002	302	RKB 600 F	564309	285	RKSCD 600 S	100385	310
RKB 400 F	564002	405	RKB 600 F	564309	302	RKSCDV 100 S	101054	311
RKB 500	270804	271	RKB 600 F	564309	405	RKSCDV 150 S	101061	311
RKB 500	270804	285	RKB 600 F	564309	271	RKSCDV 200 S	101078	311
RKB 500	270804	302	RKB 600 F	564309	285	RKSCDV 250 S	101085	311
RKB 500	270804	405	RKB 600 F	564309	302	RKSCDV 300 S	101092	311
RKB 500	270804	271	RKB 600 F	564309	405	RKSCDV 400 S	101115	311
RKB 500	270804	285	RKB 600 F	564309	271	RKSCDV 500 S	101122	311
RKB 500	270804	302	RKB 600 F	564309	285	RKSCDV 600 S	101139	311
RKB 500	270804	405	RKB 600 F	564309	302	RKSD 100	269006	311
RKB 500	270804	271	RKB 600 F	564309	405	RKSD 100 F	561704	311
RKB 500	270804	285	RKB 600 F	564309	271	RKSD 150	269105	311
RKB 500	270804	302	RKB 600 F	564309	285	RKSD 150 F	561803	311
RKB 500	270804	405	RKB 600 F	564309	302	RKSD 200	269204	311
RKB 500	270804	271	RKB 600 F	564309	405	RKSD 200 F	561902	311
RKB 500	270804	285	RKBA 10	206100	133	RKSD 250	269303	311
RKB 500	270804	302	RKBA 10 E4	729050	133	RKSD 300	269402	311
RKB 500	270804	405	RKS 110.100	254804	298	RKSD 300 F	562107	311
RKB 500 E3	335909	271	RKS 110.100 F	550609	298	RKSD 400	269501	311
RKB 500 E3	335909	302	RKS 110.150	254859	298	RKSD 400 F	562206	311
RKB 500 E3	335909	405	RKS 110.150 F	550654	298	RKSD 500	269600	311
RKB 500 E3	335909	271	RKS 110.200	254903	298	RKSD 500 F	562305	311
RKB 500 E3	335909	302	RKS 110.200 F	550708	298	RKSD 550	269709	311
RKB 500 E3	335909	405	RKS 110.300	255009	298	RKSD 550 F	562404	311
RKB 500 E3	335909	271	RKS 110.300 F	550807	298	RKSD 600	269808	311
RKB 500 E3	335909	302	RKS 110.400	255108	298	RKSD 600 F	562503	311
RKB 500 E3	335909	405	RKS 110.400 F	550906	298	RKSDV 100	278701	311
RKB 500 F	564101	271	RKS 110.500	255207	298	RKSDV 100 F	562602	311
RKB 500 F	564101	285	RKS 110.500 F	551002	298	RKSDV 150	278800	311
RKB 500 F	564101	302	RKS 110.550	255306	298	RKSDV 150 F	562701	311
RKB 500 F	564101	405	RKS 110.550 F	551101	298	RKSDV 200	278909	311
RKB 500 F	564101	271	RKS 110.600	135745	298	RKSDV 200 F	562800	311

Típus szám	EAN-kód	Oldalak	Típus szám	EAN-kód	Oldalak	Típus szám	EAN-kód	Oldalak
RS 85.300 F	236800	278	RSLC 500	870639	261	RTA 110.400 E3	334506	296
RS 85.400	235803	278	RSLC 500	870639	278	RTA 110.400 F	548903	296
RS 85.400 F	237005	278	RSLC 600	870660	256	RTA 110.500	253005	296
RS 85.500	236008	278	RSLC 600	870660	261	RTA 110.500 E3	334605	296
RS 85.500 F	237203	278	RSLC 600	870660	278	RTA 110.500 F	549009	296
RS 85.600	236206	278	RSLC 600	870660	256	RTA 110.550	253104	296
RS 85.600 F	237401	278	RSLC 600	870660	261	RTA 110.550 E3	334704	296
RSB 110.100	814008	300	RSLC 600	870660	278	RTA 110.550 F	549108	296
RSB 110.150	814053	300	RSU 110.100	245901	291	RTA 110.600	253159	296
RSB 110.200	814107	300	RSU 110.100 F	247103	291	RTA 110.600 E3	149698	296
RSB 110.300	814152	300	RSU 110.200	246106	291	RTA 110.600 F	038824	296
RSB 110.400	814206	300	RSU 110.200 F	247301	291	RTA 35.100	214907	246
RSB 110.500	814251	300	RSU 110.300	246304	291	RTA 35.150	215003	246
RSB 110.550	814305	300	RSU 110.300 F	247509	291	RTA 35.200	215102	246
RSB 110.600	140381	300	RSU 110.400	246502	291	RTA 35.250	215201	246
RSD 110.100	928200	300	RSU 110.400 F	247707	291	RTA 35.300	215300	246
RSD 110.150	928217	300	RSU 110.500	246700	291	RTA 35.400	215409	246
RSD 110.200	928224	300	RSU 110.500 F	247905	291	RTA 60.070	226757	264
RSD 110.300	928248	300	RSU 110.550	246908	291	RTA 60.100	226801	264
RSD 110.400	928262	300	RSU 110.550 F	248100	291	RTA 60.100 E3	333608	264
RSD 110.500	928286	300	RSU 110.600	150137	291	RTA 60.100 F	536405	264
RSD 110.550	928293	300	RSU 110.600 F	150052	291	RTA 60.120	226856	264
RSD 110.600	928309	300	RSU 60.100	222704	259	RTA 60.150	226900	264
RSD 60.070	844401	269	RSU 60.100 F	223909	259	RTA 60.150 F	536450	264
RSD 60.100	844418	269	RSU 60.200	222902	259	RTA 60.200	227006	264
RSD 60.100 F	935604	269	RSU 60.200 F	224104	259	RTA 60.200 E3	333707	264
RSD 60.120	844425	269	RSU 60.300	223107	259	RTA 60.200 F	536504	264
RSD 60.150	844432	269	RSU 60.300 F	224302	259	RTA 60.250	227105	264
RSD 60.200	844449	269	RSU 60.400	223305	259	RTA 60.300	227204	264
RSD 60.200 F	935628	269	RSU 60.400 F	224500	259	RTA 60.300 E3	333806	264
RSD 60.250	844456	269	RSU 60.500	223503	259	RTA 60.300 F	536603	264
RSD 60.300	844463	269	RSU 60.500 F	224708	259	RTA 60.400	227303	264
RSD 60.300 F	935642	269	RSU 60.600	223701	259	RTA 60.400 E3	333905	264
RSD 60.400	844470	269	RSU 60.600 F	224906	259	RTA 60.400 F	536702	264
RSD 60.400 F	935666	269	RSU 85.100	235308	279	RTA 60.500	227402	264
RSD 60.500	844487	269	RSU 85.100 F	236503	279	RTA 60.500 E3	334001	264
RSD 60.500 F	935680	269	RSU 85.200	235506	279	RTA 60.500 F	536801	264
RSD 60.600	844494	269	RSU 85.200 F	236701	279	RTA 60.600	227501	264
RSD 60.600 F	935703	269	RSU 85.300	235704	279	RTA 60.600 E3	334100	264
RSD 85.100	928088	284	RSU 85.300 F	236909	279	RTA 60.600 F	536900	264
RSD 85.200	928101	284	RSU 85.400	235902	279	RTA 85.100	239009	280
RSD 85.300	928125	284	RSU 85.400 F	237104	279	RTA 85.100 F	542604	280
RSD 85.400	928149	284	RSU 85.500	236107	279	RTA 85.200	239108	280
RSD 85.500	928163	284	RSU 85.500 F	237302	279	RTA 85.200 F	542703	280
RSD 85.600	928187	284	RSU 85.600	236305	279	RTA 85.300	239207	280
RSDDV 110.100	928446	313	RSU 85.600 F	237500	279	RTA 85.300 F	542802	280
RSDDV 110.150	928453	313	RSV 110.100 F	553655	292	RTA 85.400	239306	280
RSDDV 110.200	928460	313	RSV 110.100 S	259069	292	RTA 85.400 F	542901	280
RSDDV 110.300	928484	313	RSV 110.100/6 S OV	080663	292	RTA 85.500	239405	280
RSDDV 110.400	928507	313	RSV 110.150 F	553709	292	RTA 85.500 F	543007	280
RSDDV 110.500	928521	313	RSV 110.150 S	259106	292	RTA 85.600	239504	280
RSDDV 110.550	928538	313	RSV 110.150/6 S OV	080656	292	RTA 85.600 F	543106	280
RSDDV 110.600	928545	313	RSV 110.200 F	553808	292	RTAC 60.070 S	092390	263
RSDDV 85.100	928323	312	RSV 110.200 S	259205	292	RTAC 60.100 S	092413	263
RSDDV 85.200	928347	312	RSV 110.200/6 S OV	080649	292	RTAC 60.120 S	092420	263
RSDDV 85.300	928361	312	RSV 110.300 F	553907	292	RTAC 60.150 S	092437	263
RSDDV 85.400	928385	312	RSV 110.300 S	259304	292	RTAC 60.200 S	092444	263
RSDDV 85.500	928408	312	RSV 110.300/6 S OV	080632	292	RTAC 60.250 S	092451	263
RSDDV 85.600	928422	312	RSV 110.400 F	554003	292	RTAC 60.300 S	092468	263
RSL 400	305445	405	RSV 110.400 S	259403	292	RTAC 60.400 S	092475	263
RSL 400 E3	726202	405	RSV 110.400/6 S OV	080625	292	RTAC 60.500 S	092482	263
RSL 400 F	593149	405	RSV 50.050	257706	236	RTAC 60.600 S	092499	263
RSL 500	305469	405	RSV 50.050 E3	333523	236	RTACD 100 S	100194	304
RSL 500 E3	726301	405	RSV 50.050 F	258307	236	RTACD 120 S	100217	304
RSL 500 F	424214	405	RSV 50.050/6	257751	236	RTACD 150 S	100224	304
RSL 600	305483	405	RSV 50.100	257805	236	RTACD 200 S	100231	304
RSL 600 E3	726400	405	RSV 50.100 E3	333547	236	RTACD 250 S	100248	304
RSL 600 F	593187	405	RSV 50.100 F	258406	236	RTACD 300 S	100255	304
RSLC 100	917655	256	RSV 50.100/6	257850	236	RTACD 400 S	100262	304
RSLC 200	917662	256	RTA 110.100	252503	296	RTACD 500 S	100279	304
RSLC 300	917686	256	RTA 110.100 E3	334209	296	RTACD 600 S	100286	304
RSLC 400	870608	256	RTA 110.100 F	548606	296	RTACD 70 S	100293	304
RSLC 400	870608	261	RTA 110.150	252602	296	RTACDV 100 S	100644	305
RSLC 400	870608	278	RTA 110.150 F	548651	296	RTACDV 120 S	100651	305
RSLC 400	870608	256	RTA 110.200	252701	296	RTACDV 150 S	100668	305
RSLC 400	870608	261	RTA 110.200 E3	334308	296	RTACDV 200 S	100675	305
RSLC 400	870608	278	RTA 110.200 F	548705	296	RTACDV 250 S	100682	305
RSLC 500	870639	256	RTA 110.300	252800	296	RTACDV 300 S	100712	305
RSLC 500	870639	261	RTA 110.300 E3	334407	296	RTACDV 400 S	100699	305
RSLC 500	870639	278	RTA 110.300 F	548804	296	RTACDV 500 S	100729	305
RSLC 500	870639	256	RTA 110.400	252909	296	RTACDV 600 S	100736	305

TÍPUSJEGYZÉK

Típus szám	EAN-kód	Oldalak	Típus szám	EAN-kód	Oldalak	Típus szám	EAN-kód	Oldalak
RTACDV 70 S	100743	305	RTL 60.200	793228	270	RTS 60.400	229307	266
RTAD 100	266906	305	RTL 60.250	793235	270	RTS 60.400 F	538300	266
RTAD 100 E3	339006	305	RTL 60.300	793242	270	RTS 60.500	229406	266
RTAD 100 F	558100	305	RTL 60.400	793266	270	RTS 60.500 F	538409	266
RTAD 120	266951	305	RTL 60.500	793280	270	RTS 60.600	229505	266
RTAD 150	267002	305	RTL 60.600	793303	270	RTS 60.600 F	538508	266
RTAD 150 F	558209	305	RTL 85.100	793501	284	RTS 85.100	240609	282
RTAD 200	267101	305	RTL 85.200	793525	284	RTS 85.100 F	544004	282
RTAD 200 E3	339105	305	RTL 85.300	793549	284	RTS 85.200	240708	282
RTAD 200 F	558308	305	RTL 85.400	793563	284	RTS 85.200 F	544103	282
RTAD 250	267200	305	RTL 85.500	793587	284	RTS 85.300	240807	282
RTAD 300	267309	305	RTL 85.600	793600	284	RTS 85.300 F	544202	282
RTAD 300 E3	339204	305	RTPH 50	231973	245	RTS 85.400	240906	282
RTAD 300 F	558506	305	RTPH 50	231973	262	RTS 85.400 F	544301	282
RTAD 400	267408	305	RTPH 50	231973	280	RTS 85.500	241002	282
RTAD 400 E3	339303	305	RTPH 50	231973	295	RTS 85.500 F	544400	282
RTAD 400 F	558605	305	RTPH 50 M6	961955	246	RTS 85.600	241101	282
RTAD 500	267507	305	RTPH 50 M6	961955	263	RTS 85.600 F	544509	282
RTAD 500 E3	339402	305	RTPH 50 M6	961955	280	RTSC 60.070 S	092192	266
RTAD 500 F	558704	305	RTPH 50 M6	961955	295	RTSC 60.100 S	092215	266
RTAD 550	267606	305	RTQ 110.100	793921	301	RTSC 60.120 S	092222	266
RTAD 550 F	558803	305	RTQ 110.150	793938	301	RTSC 60.150 S	092239	266
RTAD 600	267705	305	RTQ 110.200	793945	301	RTSC 60.200 S	092246	266
RTAD 600 E3	339501	305	RTQ 110.300	793969	301	RTSC 60.250 S	092253	266
RTAD 600 F	558902	305	RTQ 110.400	793983	301	RTSC 60.300 S	092260	266
RTAD 70	266852	305	RTQ 110.500	794003	301	RTSC 60.400 S	092277	266
RTADV 100	277100	306	RTQ 110.550	794027	301	RTSC 60.500 S	092284	266
RTADV 100 E3	339600	306	RTQ 110.600	140398	301	RTSC 60.600 S	092291	266
RTADV 100 F	559008	306	RTQ 35.100	793020	249	RTSCD 100 S	100866	309
RTADV 120	845859	306	RTQ 35.150	793044	249	RTSCD 120 S	100873	309
RTADV 150	277209	306	RTQ 35.200	793068	249	RTSCD 150 S	100880	309
RTADV 150 F	559107	306	RTQ 35.250	793082	249	RTSCD 200 S	100897	309
RTADV 200	277308	306	RTQ 35.300	793105	249	RTSCD 250 S	100910	309
RTADV 200 E3	339709	306	RTQ 35.400	793129	249	RTSCD 300 S	100927	309
RTADV 200 F	559206	306	RTQ 60.070	855544	270	RTSCD 400 S	100934	309
RTADV 250	277407	306	RTQ 60.100	793327	270	RTSCD 500 S	100941	309
RTADV 300	274802	306	RTQ 60.120	855568	270	RTSCD 600 S	100958	309
RTADV 300 E3	339808	306	RTQ 60.150	793334	270	RTSCD 70 S	100965	309
RTADV 300 F	559404	306	RTQ 60.200	793341	270	RTSCDV 100 S	100392	309
RTADV 400	277506	306	RTQ 60.250	793358	270	RTSCDV 120 S	100415	309
RTADV 400 E3	339907	306	RTQ 60.300	793365	270	RTSCDV 150 S	100422	309
RTADV 400 F	559503	306	RTQ 60.400	793389	270	RTSCDV 200 S	100446	309
RTADV 500	277605	306	RTQ 60.500	793402	270	RTSCDV 250 S	100453	309
RTADV 500 E3	340002	306	RTQ 60.600	793426	270	RTSCDV 300 S	100484	309
RTADV 500 F	559602	306	RTQ 85.100	793624	285	RTSCDV 400 S	100477	309
RTADV 550	277704	306	RTQ 85.200	793648	285	RTSCDV 500 S	100491	309
RTADV 550 E3	340057	306	RTQ 85.300	793662	285	RTSCDV 600 S	100514	309
RTADV 550 F	559701	306	RTQ 85.400	793686	285	RTSCDV 70 S	100521	309
RTADV 600	277803	306	RTQ 85.500	793709	285	RTSD 100	268108	310
RTADV 600 E3	340101	306	RTQ 85.600	793723	285	RTSD 100 F	559909	310
RTADV 600 F	559800	306	RTS 110.100	254200	297	RTSD 150	268207	310
RTADV 70	845804	306	RTS 110.100 F	550005	297	RTSD 150 F	560004	310
RTAK 35.050	210602	239	RTS 110.150	254255	297	RTSD 200	268306	310
RTAK 35.050 F	893522	239	RTS 110.150 F	550050	297	RTSD 200 F	560103	310
RTAK 50.050	210701	239	RTS 110.200	254309	297	RTSD 250	268405	310
RTAK 50.050 F	893584	239	RTS 110.200 F	550104	297	RTSD 300	268504	310
RTAK 50.075	210800	239	RTS 110.300	254408	297	RTSD 300 F	560301	310
RTAK 50.100	210909	239	RTS 110.300 F	550203	297	RTSD 400	268603	310
RTAKD 100	266807	239	RTS 110.400	254507	297	RTSD 400 F	560400	310
RTAKD 50	266609	239	RTS 110.400 F	550302	297	RTSD 500	268702	310
RTAKD 75	266708	239	RTS 110.500	254606	297	RTSD 500 F	560509	310
RTAKDV 100	274307	239	RTS 110.500 F	550401	297	RTSD 550	268801	310
RTAKDV 50	276905	239	RTS 110.550	254705	297	RTSD 550 F	560608	310
RTAKDV 75	277001	239	RTS 110.550 F	550500	297	RTSD 600	268900	310
RTL 110.150	793815	301	RTS 110.600	135739	297	RTSD 600 F	560707	310
RTL 110.200	793822	301	RTS 110.600 F	133550	297	RTSDV 100	277902	310
RTL 110.300	793846	301	RTS 35.100	216505	247	RTSDV 100 F	560806	310
RTL 110.400	793860	301	RTS 35.150	216604	247	RTSDV 150	278008	310
RTL 110.500	793884	301	RTS 35.200	216703	247	RTSDV 150 F	560905	310
RTL 110.550	793907	301	RTS 35.250	216802	247	RTSDV 200	274703	310
RTL 110.600	140435	301	RTS 35.300	216901	247	RTSDV 200 F	561001	310
RTL 35.100	792900	249	RTS 35.400	217007	247	RTSDV 250	278107	310
RTL 35.150	792924	249	RTS 60.100	228805	266	RTSDV 300	278206	310
RTL 35.200	792948	249	RTS 60.100 F	538003	266	RTSDV 300 F	561209	310
RTL 35.250	792962	249	RTS 60.150	228904	266	RTSDV 400	278305	310
RTL 35.300	792986	249	RTS 60.150 F	538058	266	RTSDV 400 F	561308	310
RTL 35.400	793006	249	RTS 60.200	229000	266	RTSDV 500	278404	310
RTL 60.070	855506	270	RTS 60.200 F	538102	266	RTSDV 500 F	561407	310
RTL 60.100	793204	270	RTS 60.250	229109	266	RTSDV 550	278503	310
RTL 60.120	855520	270	RTS 60.300	229208	266	RTSDV 550 F	561506	310
RTL 60.150	793211	270	RTS 60.300 F	538201	266	RTSDV 600	278602	310



Típus szám	EAN-kód	Oldalak	Típus szám	EAN-kód	Oldalak	Típus szám	EAN-kód	Oldalak
RTSDV 600 F	561605	310	RV 110.200 E3	920310	293	RVV 35	273102	245
RTSK 35.050	211005	240	RV 110.200 F	553204	293	RVV 50	258604	239
RTSK 35.050 F	893546	240	RV 110.300	273805	293	RVV 50	258604	261
RTSK 50.050	211104	240	RV 110.300 E3	920327	293	RVV 50 E3	335404	239
RTSK 50.050 F	893607	240	RV 110.300 F	553303	293	RVV 50 E3	335404	261
RTSK 50.075	211203	240	RV 110.400	273904	293	RVV 50 E5	729906	261
RTSK 50.100	211302	240	RV 110.400 E3	920334	293	RVV 50 F	258505	239
RTSKDV 100	268009	240	RV 110.400 F	553402	293	RVV 50 F	258505	261
RTSKDV 50	267804	240	RV 110.500	274000	293	RW 110	251001	187
RTSKDV 75	267903	240	RV 110.500 E3	920341	293	RW 110	251001	294
RTSKDV 100	274604	240	RV 110.500 F	553501	293	RW 110	251001	398
RTSKDV 50	274406	240	RV 110.550	274109	293	RW 110	251001	402
RTSKDV 75	274505	240	RV 110.550 E3	920358	293	RW 110	251001	414
RTU 35.050	198009	132	RV 110.550 F	553600	293	RW 110	251001	422
RTU 35.100	198306	132	RV 110.600	274123	293	RW 110	251001	187
RTU 35.150	198405	132	RV 110.600 E3	149858	293	RW 110	251001	294
RTU 35.200	198504	132	RV 110.600 F	553624	293	RW 110	251001	398
RTU 35.250	198603	132	RV 35.050	211401	233	RW 110	251001	402
RTU 35.300	198702	132	RV 35.050 F	871506	233	RW 110	251001	414
RTU 50.050	198108	132	RV 35.100	271108	244	RW 110	251001	422
RTU 50.075	198207	132	RV 35.150	271207	244	RW 110 E3	333509	187
RTU 60.070	198757	132	RV 35.200	271306	244	RW 110 E3	333509	294
RTU 60.100	198801	132	RV 35.250	271405	244	RW 110 E3	333509	398
RTU 60.100 F	535125	132	RV 35.300	271504	244	RW 110 E3	333509	402
RTU 60.120	198856	132	RV 35.400	271603	244	RW 110 E3	333509	414
RTU 60.150	198900	132	RV 50.050	211500	233	RW 110 E3	333509	422
RTU 60.200	199006	132	RV 50.050 F	837601	233	RW 110 E3	333509	187
RTU 60.200 F	535149	132	RV 50.075	211609	233	RW 110 E3	333509	294
RTU 60.250	199105	132	RV 60.100	271702	259	RW 110 E3	333509	398
RTU 60.300	199204	132	RV 60.100 E3	336159	259	RW 110 E3	333509	402
RTU 60.300 F	535163	132	RV 60.100 F	540808	259	RW 110 E3	333509	414
RTU 60.400	947553	132	RV 60.150	271801	259	RW 110 E3	333509	422
RTU 60.400 F	135912	132	RV 60.200	271900	259	RW 110 E5	074518	187
RTV 110 E2	251162	187	RV 60.200 E3	920259	259	RW 110 F	251100	187
RTV 110 E2	251162	294	RV 60.200 F	540907	259	RW 110 F	251100	294
RTV 110 E2	251162	398	RV 60.250	272006	259	RW 110 F	251100	398
RTV 110 E2	251162	402	RV 60.300	272105	259	RW 110 F	251100	402
RTV 110 E2	251162	414	RV 60.300 E3	920266	259	RW 110 F	251100	414
RTV 110 E2	251162	422	RV 60.300 F	541003	259	RW 110 F	251100	422
RTV 110 E2	251162	187	RV 60.400	272204	259	RW 110 F	251100	187
RTV 110 E2	251162	294	RV 60.400 E3	920273	259	RW 110 F	251100	294
RTV 110 E2	251162	398	RV 60.400 F	541102	259	RW 110 F	251100	398
RTV 110 E2	251162	402	RV 60.500	272303	259	RW 110 F	251100	402
RTV 110 E2	251162	414	RV 60.500 E3	920280	259	RW 110 F	251100	414
RTV 110 E2	251162	422	RV 60.500 F	541201	259	RW 110 F	251100	422
RTV 35 E2	213658	187	RV 60.600	272402	259	RW 35	213504	187
RTV 35 E2	213658	214	RV 60.600 E3	920297	259	RW 35	213504	214
RTV 35 E2	213658	245	RV 60.600 F	541300	259	RW 35	213504	245
RTV 35 E2	213658	323	RV 85.100	272501	279	RW 35	213504	323
RTV 35 E2	213658	350	RV 85.100 F	546800	279	RW 35 E3	333325	187
RTV 50 E2	224999	187	RV 85.200	272600	279	RW 35 E3	333325	214
RTV 50 E2	224999	214	RV 85.200 F	546909	279	RW 35 E3	333325	323
RTV 50 E2	224999	262	RV 85.300	272709	279	RW 35 E3	333325	187
RTV 50 E2	224999	187	RV 85.300 F	547005	279	RW 35 E3	333325	214
RTV 50 E2	224999	214	RV 85.400	272808	279	RW 35 E3	333325	323
RTV 50 E2	224999	262	RV 85.400 F	547104	279	RW 35 E3	333325	187
RTV 60 E2	225149	187	RV 85.500	272907	279	RW 35 E3	333325	214
RTV 60 E2	225149	214	RV 85.500 F	547203	279	RW 35 E3	333325	323
RTV 60 E2	225149	262	RV 85.600	273003	279	RW 35 E5	082926	187
RTV 60 E2	225149	187	RV 85.600 F	547302	279	RW 35 F	213603	187
RTV 60 E2	225149	214	RVC 60	870523	256	RW 35 F	213603	214
RTV 60 E2	225149	262	RVC 60	870523	261	RW 35 F	213603	323
RTV 85 E2	237753	187	RVC 85	937158	277	RW 35 F	213603	350
RTV 85 E2	237753	214	RVV 110 E3	732005	294	RW 35 F	213603	187
RTV 85 E2	237753	279	RVV 110.100	259663	294	RW 35 F	213603	214
RTV 85 E2	237753	333	RVV 110.100 F	554058	294	RW 35 F	213603	323
RTV 85 E2	237753	393	RVV 110.150	259700	294	RW 35 F	213603	350
RTV 85 E2	237753	409	RVV 110.150 F	554102	294	RW 35 F	213603	187
RTV 85 E2	237753	187	RVV 110.200	259809	294	RW 35 F	213603	214
RTV 85 E2	237753	214	RVV 110.200 F	554201	294	RW 35 F	213603	323
RTV 85 E2	237753	279	RVV 110.300	259908	294	RW 35 F	213603	350
RTV 85 E2	237753	333	RVV 110.300 F	554300	294	RW 35 F	213603	187
RTV 85 E2	237753	393	RVV 110.400	260003	294	RW 35 F	213603	214
RTV 85 E2	237753	409	RVV 110.400 F	554409	294	RW 35 F	213603	323
RUV 60 S	947454	261	RVV 110.500	260041	294	RW 35 F	213603	350
RV 110.100	273607	293	RVV 110.500 F	554447	294	RW 50	224951	187
RV 110.100 E3	920303	293	RVV 110.550	260065	294	RW 50	224951	214
RV 110.100 F	553105	293	RVV 110.550 F	554461	294	RW 50	224951	262
RV 110.150	273652	293	RVV 110.600	150144	294	RW 50	224951	187
RV 110.150 F	553150	293	RVV 110.600 F	150151	294	RW 50	224951	214
RV 110.200	273706	293	RVV 35	273102	234	RW 50	224951	262

TÍPUSJEGYZÉK

Típus szám	EAN-kód	Oldalak	Típus szám	EAN-kód	Oldalak	Típus szám	EAN-kód	Oldalak
RW 50 E3	333356	187	SK 10X25 F	068319	52	SMU 12	344406	161
RW 50 E3	333356	214	SK 10X25 F	068319	125	SMU 12 E3	344284	124
RW 50 E3	333356	262	SK 10X30 E3	080946	125	SMU 12 E3	344284	161
RW 50 E3	333356	187	SK 10X35 F	128402	52	SMU 8	203604	124
RW 50 E3	333356	214	SK 10X35 F	128402	125	SMU 8	203604	161
RW 50 E3	333356	262	SK 10X40 E3	080939	125	SPC 86/1000	326006	382
RW 50 E3	333356	187	SK 10X50 E3	080922	125	SPC 86/1100	326105	382
RW 50 E3	333356	214	SK 10X50 F	068326	52	SPC 86/1200	326204	382
RW 50 E3	333356	262	SK 10X50 F	068326	125	SPC 86/200	325528	382
RW 50 F	938551	187	SK 10X60 F	068333	52	SPC 86/300	325542	382
RW 60	225002	187	SK 10X60 F	068333	125	SPC 86/400	325566	382
RW 60	225002	214	SK 8X30 E3	080915	125	SPC 86/500	325580	382
RW 60	225002	262	SK 8X40 E3	080892	125	SPC 86/600	325603	382
RW 60	225002	187	SK 8X50 E3	080885	125	SPC 86/700	325702	382
RW 60	225002	214	SKC 2991	103591	116	SPC 86/800	325801	382
RW 60	225002	262	SKC 2994	960729	117	SPC 86/900	325900	382
RW 60 E3	333400	187	SKC 86	933105	114	SPCKL86/1000E3	926220	380
RW 60 E3	333400	262	SKC 88/96	926800	116	SPCKL 86/1000F	924981	380
RW 60 E3	333400	187	SKI 80	912605	98	SPCKL86/1100E3	926244	380
RW 60 E3	333400	262	SKI 80	912605	385	SPCKL 86/1100F	925001	380
RW 60 E5	729401	187	SKK 100	918423	336	SPCKL86/1200E3	926268	380
RW 60 E5	729401	262	SKK 60	918416	329	SPCKL 86/1200F	925025	380
RW 60 E5	729401	187	SKM 10X25 E3	344000	125	SPCKL 86/200E3	926060	380
RW 60 E5	729401	262	SKM 10 X 25 E5	729302	78	SPCKL 86/200 F	924820	380
RW 60 F	225101	187	SKM 10 X 25 E5	729302	126	SPCKL 86/200 S	187874	377
RW 60 F	225101	214	SKM 10 X 25 E5	729302	78	SPCKL 86/300E3	926084	380
RW 60 F	225101	262	SKM 10 X 25 E5	729302	126	SPCKL 86/300 F	924844	380
RW 60 F	225101	187	SKM 10 X 25	207305	125	SPCKL 86/300 S	187881	377
RW 60 F	225101	214	SKM 10X40 E3	344048	125	SPCKL 86/400E3	926107	380
RW 60 F	225101	262	SKM 10 X 40	207404	125	SPCKL 86/400 F	924868	380
RW 60 F	225101	187	SKM 10 X 50	207503	125	SPCKL 86/400 S	187898	377
RW 60 F	225101	214	SKM 10X70 E3	344086	78	SPCKL 86/500E3	926121	380
RW 60 F	225101	262	SKM 10X70 E3	344086	125	SPCKL 86/500 F	924882	380
RW 85	237609	187	SKM 10X70 E3	344086	78	SPCKL 86/500 S	187911	377
RW 85	237609	214	SKM 10X70 E3	344086	125	SPCKL 86/600E3	926145	380
RW 85	237609	279	SKM 10X70 E4	175994	78	SPCKL 86/600 F	924905	380
RW 85	237609	332	SKM 10 X 70	207541	125	SPCKL 86/600 S	187928	377
RW 85	237609	393	SKM 10X80 F	886203	78	SPCKL 86/700E3	926169	380
RW 85	237609	409	SKM 10X80 F	886203	125	SPCKL 86/700 F	924929	380
RW 85	237609	187	SKM 10X80 F	886203	78	SPCKL 86/800E3	926183	380
RW 85	237609	214	SKM 10X80 F	886203	125	SPCKL 86/800 F	924943	380
RW 85	237609	279	SKM 10X90 E3	344093	125	SPCKL 86/900E3	926206	380
RW 85	237609	332	SKM 10X90 F	893485	125	SPCKL 86/900 F	924967	380
RW 85	237609	393	SKM 12X50 F	071531	53	SPKGM 25 F	934959	94
RW 85	237609	409	SKM 12X50 F	071531	126	SPKGM 25 F	934959	120
RW 85 E3	333424	187	SKM 12X50 F	071531	53	SPKM 25 F	931040	94
RW 85 E3	333424	393	SKM 12X50 F	071531	126	SPKM 25 F	931040	119
RW 85 E3	333424	409	SKM 12X50 V	064731	52	SPM 100 B	298907	358
RW 85 E3	333424	187	SKM 12X50 V	064731	125	SPM 1000 B	047772	358
RW 85 E3	333424	393	SKM 12X50 V	064731	52	SPM 150 B	299003	358
RW 85 E3	333424	409	SKM 12X50 V	064731	125	SPM 200 B	299102	358
RW 85 F	237708	187	SKM 12X70 F	071548	53	SPM 250 B	299201	358
RW 85 F	237708	214	SKM 12X70 F	071548	126	SPM 300 B	299300	358
RW 85 F	237708	279	SKM 12X70 F	071548	53	SPM 30X5/3B	300204	358
RW 85 F	237708	332	SKM 12X70 F	071548	126	SPM 30X5/3F	300303	358
RW 85 F	237708	393	SKM 12X70 V	207565	52	SPM 400 B	299409	358
RW 85 F	237708	409	SKM 12X70 V	207565	125	SPM 500 B	299508	358
RW 85 F	237708	187	SKM 12X70 V	207565	52	SPM 50X5/3B	300402	359
RW 85 F	237708	214	SKM 12X70 V	207565	125	SPM 50X5/3F	300501	359
RW 85 F	237708	279	SKM 16 X 40	207589	53	SPM 600 B	299607	358
RW 85 F	237708	332	SKM 16 X 40	207589	126	SPM 700 B	299706	358
RW 85 F	237708	393	SKM 16 X 40	207589	53	SPM 800 B	299805	358
RW 85 F	237708	409	SKM 16 X 40	207589	126	SPM 900 B	299904	358
RW 85 F	237708	187	SKM 8X16 E3	343904	125	SPPGM 30 F	930944	105
RW 85 F	237708	214	SKM 8 X 16 E5	729203	126	SPPGM 30 F	930944	121
RW 85 F	237708	279	SKM 8 X 16	207107	125	SPPGM 5030 M12 F	135318	105
RW 85 F	237708	332	SKM 8 X 40 E3	343959	125	SPPGM 5030 M12 F	135318	121
RW 85 F	237708	393	SKSP 15	940523	340	SPPM 30 F	930937	104
RW 85 F	237708	409	SKSP 70	940455	428	SPPM 30 F	930937	120
RZP 50/100	191833	53	SKU 4530	165575	71	SPW 40/1000	325306	383
RZP 50/200	847907	53	SKU 4530	165575	378	SPW 40/1100	325405	383
RZP 50/300	847921	53	SKU 5050	188390	83	SPW 40/1200	325504	383
RZP 50/400	847945	53	SKU 6040	912162	91	SPW 40/600	324903	383
RZP 50/500	847969	53	SKU 6040	912162	381	SPW 40/700	325009	383
RZP 50/600	847983	53	SKWHM 105	939350	411	SPW 40/800	325108	383
SH-4	757343	123	SKWHM 150	072699	416	SPW 40/900	325207	383
SH-4	757343	176	SMU 10	203703	124	SRH	745302	156
SH-5	757367	123	SMU 10	203703	161	SSCW100-2	753147	173
SH-5	757367	176	SMU 10 E3	344260	124	SSCW100-4	753260	173
SHN-4	757336	123	SMU 10 E3	344260	161	SSCW30-3	753161	173
SHN-4	757336	176	SMU 12	344406	124	SSCW50-4	753246	173



Típus szám	EAN-kód	Oldalak	Típus szám	EAN-kód	Oldalak	Típus szám	EAN-kód	Oldalak
SSCWG-2	753727	174	STL 60.603/3	921188	370	STUC 60/305 F	924622	379
SSCWG-3	753741	174	STL 60.603/3 F	921584	370	STUC 60/405 E3	925889	379
SSCWG-6	753789	174	STL 60.603/6	921386	370	STUC 60/405 F	924646	379
SSCWT-23	753963	174	STL 60.603/6 E3	906598	370	STUC 60/505 E3	925902	379
SSWT-2	753864	174	STL 60.603/6 E5	916542	370	STUC 60/505 F	924660	379
SSWT-34	753888	174	STL 60.603/6 F	921782	370	STUC 60/605 E3	925926	379
SSYH-1533	745203	157	STL 60.606/3	921287	371	STUC 60/605 F	924684	379
SSYH-3247	745227	157	STL 60.606/3 F	921683	371	STUC 60/905 E3	925940	379
SSYHR-1821	747849	166	STL 60.606/6	921485	371	STUC 60/705 F	924707	379
SSYHR-4751	747924	166	STL 60.606/6 E3	906642	371	STUC 60/805 E3	925964	379
STIC 86/1006	323906	382	STL 60.606/6 E5	916641	371	STUC 60/805 F	924721	379
STIC 86/1106	324002	382	STL 60.606/6 F	921881	371	STUC 60/905 E3	925988	379
STIC 86/1206	324101	382	STM 60.203/3	886401	372	STUC 60/905 F	924745	379
STIC 86/203	323449	382	STM 60.203/3 F	586622	372	STVDP 30.43 F	071920	387
STIC 86/206	873203	382	STM 60.203/6	321308	372	STVDP 30.43 S	055418	387
STIC 86/303	323456	382	STM 60.203/6 E3	906659	373	STVFA 200 F	071937	387
STIC 86/306	873227	382	STM 60.203/6 F	585601	372	STVFA 200 S	055241	387
STIC 86/403	323463	382	STM 60.206/3	873302	374	STVFA 300 F	071944	387
STIC 86/406	873241	382	STM 60.206/3 F	916368	374	STVFA 300 S	055258	387
STIC 86/503	323470	382	STM 60.206/6	322404	374	STVFA 400 F	071951	387
STIC 86/506	873265	382	STM 60.206/6 E3	906703	375	STVFA 400 S	055265	387
STIC 86/603	323487	382	STM 60.206/6 F	586707	374	STVFA 500 F	071968	387
STIC 86/606	323500	382	STM 60.303/3	886425	372	STVFA 500 S	055272	387
STIC 86/706	323609	382	STM 60.303/3 F	586646	372	STVFA 600 F	071975	387
STIC 86/806	323708	382	STM 60.303/6	321407	372	STVFA 600 S	055289	387
STIC 86/906	323807	382	STM 60.303/6 E3	906666	373	STVW 200 F	071999	386
STIW 40/1006	324606	383	STM 60.303/6 F	585700	372	STVW 200 S	055296	386
STIW 40/1106	324705	383	STM 60.306/3	873326	374	STVW 300 F	072019	386
STIW 40/1206	324804	383	STM 60.306/3 F	916382	374	STVW 300 S	055319	386
STIW 40/606	324200	383	STM 60.306/6	322503	374	STVW 400 F	072026	386
STIW 40/706	324309	383	STM 60.306/6 E3	906710	375	STVW 400 S	055326	386
STIW 40/806	324408	383	STM 60.306/6 F	586806	374	STVW 500 F	072033	386
STIW 40/906	324507	383	STM 60.403/3	886449	372	STVW 500 S	055333	386
STL 60.203/3	921102	370	STM 60.403/3 F	586660	372	STVW 600 F	072040	386
STL 60.203/3 F	921508	370	STM 60.403/6	321506	372	STVW 600 S	055340	386
STL 60.203/6	921300	370	STM 60.403/6 E3	906673	373	STVWA 200 F	072057	386
STL 60.203/6 E3	906550	370	STM 60.403/6 F	585809	372	STVWA 200 S	055357	386
STL 60.203/6 E5	916467	370	STM 60.406/3	873340	374	STVWA 300 F	072064	386
STL 60.203/6 F	921706	370	STM 60.406/3 F	916405	374	STVWA 300 S	055364	386
STL 60.206/3	921201	371	STM 60.406/6	322602	374	STVWA 400 F	072071	386
STL 60.206/3 F	921607	371	STM 60.406/6 E3	906727	375	STVWA 400 S	055371	386
STL 60.206/6	921409	371	STM 60.406/6 F	586905	374	STVWA 500 F	072088	386
STL 60.206/6 E3	906604	371	STM 60.503/3	886463	372	STVWA 500 S	055388	386
STL 60.206/6 E5	916566	371	STM 60.503/3 F	586684	372	STVWA 600 F	072095	386
STL 60.206/6 F	921805	371	STM 60.503/6	321605	372	STVWA 600 S	055395	386
STL 60.303/3	921126	370	STM 60.503/6 E3	906680	373	TK 60.85	183708	36
STL 60.303/3 F	921522	370	STM 60.503/6 F	585908	372	TK 85.110	183807	36
STL 60.303/6	921324	370	STM 60.506/3	873364	374	TKM 1	092741	128
STL 60.303/6 E3	906567	370	STM 60.506/3 F	916429	374	TKM 2	092758	128
STL 60.303/6 E5	916481	370	STM 60.506/6	322701	374	TKM 3	092765	128
STL 60.303/6 F	921720	370	STM 60.506/6 E3	906734	375	TKR 100	185405	42
STL 60.306/3	921225	371	STM 60.506/6 F	587001	374	TKR 50	185306	42
STL 60.306/3 F	921621	371	STM 60.603/3	886487	372	TKS 100	183906	39
STL 60.306/6	921423	371	STM 60.603/3 F	586691	372	TKS 100 E3	329106	39
STL 60.306/6 E3	906611	371	STM 60.603/6	321704	372	TKS 150	184002	39
STL 60.306/6 E5	916580	371	STM 60.603/6 E3	906697	373	TKS 200	184101	39
STL 60.306/6 F	921829	371	STM 60.603/6 F	586004	372	TKS 200 E3	329205	39
STL 60.403/3	921140	370	STM 60.606/3	873388	374	TKS 250	184200	39
STL 60.403/3 F	921546	370	STM 60.606/3 F	916443	374	TKS 300	184309	39
STL 60.403/6	921348	370	STM 60.606/6	322800	374	TKS 300 E3	329304	39
STL 60.403/6 E3	906574	370	STM 60.606/6 E3	906741	375	TKS 350	184408	39
STL 60.403/6 E5	916504	370	STM 60.606/6 F	587100	374	TKS 400	184507	39
STL 60.403/6 F	921744	370	STUC 45/203/3 S	187942	376	TKS 400 E3	329328	39
STL 60.406/3	921249	371	STUC 45/203/6 S	188017	376	TKS 450	184606	40
STL 60.406/3 F	921645	371	STUC 45/203/3 S	187959	376	TKS 500	184705	40
STL 60.406/6	921447	371	STUC 45/203/6 S	188024	376	TKS 500 E3	329342	40
STL 60.406/6 E3	906628	371	STUC 45/203/3 S	187966	376	TKS 600	184804	40
STL 60.406/6 E5	916603	371	STUC 45/203/6 S	188031	376	TKS 600 E3	329366	40
STL 60.406/6 F	921843	371	STUC 45/203/3 S	187973	376	TKSD 20	185207	40
STL 60.503/3	921164	370	STUC 45/203/6 S	188048	376	TKSD 20 E3	329649	41
STL 60.503/3 F	921560	370	STUC 45/203/3 S	187980	376	TKSK 30	348053	42
STL 60.503/6	921362	370	STUC 45/203/6 S	188055	376	TKSU 100	184903	41
STL 60.503/6 E3	906581	370	STUC 60/1005E3	926008	379	TKSU 200	185009	41
STL 60.503/6 E5	916528	370	STUC 60/1005 F	924769	379	TKSU 300	185108	41
STL 60.503/6 F	921768	370	STUC 60/1105E3	926022	379	TM-03	744862	155
STL 60.506/3	921263	371	STUC 60/1105 F	924783	379	TRV 40	891795	94
STL 60.506/3 F	921669	371	STUC 60/1205E3	926046	379	TRV 40	891795	122
STL 60.506/6	921461	371	STUC 60/1205 F	924806	379	TRV 40 E3	892150	94
STL 60.506/6 E3	906635	371	STUC 60/205 E3	925841	379	TRV 40 E3	892150	122
STL 60.506/6 E5	916627	371	STUC 60/205 F	924608	379	TTKGZ 42 F	962235	100
STL 60.506/6 F	921867	371	STUC 60/305 E3	925865	379	TW 100	204205	132

TÍPUSJEGYZÉK

Típus szám	EAN-kód	Oldalak	Típus szám	EAN-kód	Oldalak	Típus szám	EAN-kód	Oldalak
TW 100 E3	769209	132	U 50/6000	190706	58	UGM 12 V	072378	127
TW 100 F	204915	132	U 50/6000 E3	330904	58	UGM 12 V	072378	53
TW 150	204304	132	U 50/6000 F	190768	58	UGM 12 V	072378	127
TW 200	204403	132	U 50/700	191307	58	UGM 6	208906	127
TW 200 E3	769308	132	U 50/700 F	872657	58	UGM 6 E3	927258	127
TW 200 F	204939	132	U 50/800	191406	58	UGM 6 F	071685	127
TW 250	204502	132	U 50/800 F	872688	58	UGM 8	209002	127
TW 300	204601	132	U 50/900	191505	58	UGM 8 E3	931248	127
TW 300 E3	769407	132	U 50/900 F	872718	58	UGM 8 F	209057	127
TW 300 F	204953	132	U 5050/1000 F	918706	83	UM-26	757060	176
TW 350	059355	132	U 5050/1100 F	918720	83	UM-44	757046	176
TW 350 E3	059362	132	U 5050/1200 F	918744	83	UM44-AM8T	746743	159
TW 400	204700	132	U 5050/1500 F	918768	83	V-1	757404	170
TW 400 E3	769506	132	U 5050/200 F	918522	83	VB 50	199303	59
TW 400 F	204960	132	U 5050/2000 F	918782	83	VB 50	199303	84
TW 500	204809	132	U 5050/250 F	918546	83	VB 50 E3	330966	59
TW 500 E3	769605	132	U 5050/300 F	918560	83	VB 50 E3	330966	84
TW 500 F	204977	132	U 5050/3000 F	859306	83	VB 50 E5	729005	59
TW 600	204908	132	U 5050/400 F	918584	83	VB 50 E5	729005	84
TW 600 E3	769704	132	U 5050/500 F	918607	83	VB 6040	891788	72
TW 600 F	204984	132	U 5050/600 F	918621	83	VB 6040	891788	92
TZK 86-96 S	073924	127	U 5050/6000 F	859320	83	VB 6040	891788	377
U 4530/1000 FL	165377	71	U 5050/700 F	918645	83	VB 6040	891788	380
U 4530/1000 SL	165193	71	U 5050/800 F	918669	83	VB 6040 E3	892143	72
U 4530/1000 SL	165193	378	U 5050/900 F	918683	83	VB 6040 E3	892143	92
U 4530/1500 FL	165360	71	U 6040/1000 E3	892051	91	VB 6040 E3	892143	380
U 4530/1500 SL	165216	71	U 6040/1000 F	891696	91	VB 6040 E5	165612	72
U 4530/1500 SL	165216	378	U 6040/1100 E3	892068	91	VBI 80	199501	101
U 4530/200 FL	165353	71	U 6040/1100 F	891702	91	VBI 80	199501	384
U 4530/200 SL	165223	71	U 6040/1200 E3	892075	91	VBIQ 80/140	938506	105
U 4530/200 SL	165223	378	U 6040/1200 F	891719	91	VBSM 10	345601	124
U 4530/2000 SL	165230	71	U 6040/1500 E3	892082	91	VBSM 10 E3	103775	125
U 4530/2000 SL	165230	378	U 6040/1500 F	891726	91	VBSM 12	345700	124
U 4530/300 FL	165346	71	U 6040/200 E3	891962	91	VBSM 12 E3	067237	125
U 4530/300 SL	165247	71	U 6040/200 F	891603	91	VBSM 8	345588	124
U 4530/300 SL	165247	378	U 6040/2000 E3	892099	91	VM-03	744886	155
U 4530/3000 E3L	165513	71	U 6040/2000 F	891733	91	VP 50.50	209200	130
U 4530/3000 E5L	165520	71	U 6040/250 E3	891979	91	WA 100	189809	53
U 4530/3000 FL	165339	71	U 6040/250 F	891610	91	WA 150	189908	53
U 4530/3000 SL	165179	71	U 6040/300 E3	891986	91	WA 200	190003	53
U 4530/3000 SL	165179	378	U 6040/300 F	891627	91	WA 250	190102	53
U 4530/400 FL	165322	71	U 6040/3000 E3	892105	91	WA 300	190201	53
U 4530/400 SL	165186	71	U 6040/3000 F	891740	91	WA 400	190300	53
U 4530/400 SL	165186	378	U 6040/400 E3	891993	91	WA 500	190409	53
U 4530/500 FL	165315	71	U 6040/400 F	891634	91	WA 600	190508	53
U 4530/500 SL	165162	71	U 6040/4500 F	891757	381	WAER 105	949250	394
U 4530/500 SL	165162	378	U 6040/500 E3	892006	91	WAER 105	949250	410
U 4530/600 FL	165292	71	U 6040/500 F	891641	91	WAER 105 E3	951062	394
U 4530/600 SL	165155	71	U 6040/600 E3	892013	91	WAER 105 E3	951062	410
U 4530/600 SL	165155	378	U 6040/600 F	891658	91	WAER 105 F	950188	394
U 4530/6000 E3L	165537	71	U 6040/6000 E3	892129	91	WAER 105 F	950188	410
U 4530/6000 FL	165285	71	U 6040/6000 F	891764	91	WAER 150	949267	399
U 4530/6000 SL	165148	71	U 6040/6000 F	891764	381	WAER 150	949267	415
U 4530/6000 SL	165148	378	U 6040/6000 F	891764	91	WAER 150 E3	951079	399
U 4530/700 FL	165278	71	U 6040/6000 F	891764	381	WAER 150 E3	951079	415
U 4530/700 SL	165131	71	U 6040/700 E3	892020	91	WAER 150 F	950195	399
U 4530/700 SL	165131	378	U 6040/700 F	891665	91	WAER 150 F	950195	415
U 4530/800 FL	165261	71	U 6040/800 E3	892037	91	WAER 200	949274	403
U 4530/800 SL	165124	71	U 6040/800 F	891672	91	WAER 200	949274	418
U 4530/800 SL	165124	378	U 6040/900 E3	892044	91	WAER 200 F	950201	403
U 4530/900 FL	165254	71	U 6040/900 F	891689	91	WAER 200 F	950201	418
U 4530/900 SL	165117	71	UD 24	171033	57	WBKS 130 E3	940547	405
U 4530/900 SL	165117	378	UD 24	171033	199	WBL 200	326303	423
U 50/1000	191604	58	UD 24 E3	327652	57	WBL 300	326402	423
U 50/1000 F	872749	58	UD 24 E3	327652	199	WBL 400	326501	423
U 50/1500	191703	58	UGM 10	209101	127	WBL 500	326600	423
U 50/200	190805	58	UGM 10 E3	936854	78	WBL 600	326709	423
U 50/200 F	872503	58	UGM 10 E3	936854	127	WBRDV 200	966400	426
U 50/2000	191802	58	UGM 10 E3	936854	78	WBRDV 200 E3	966509	426
U 50/300	190904	58	UGM 10 E3	936854	127	WBRDV 200 F	966455	426
U 50/300 F	872534	58	UGM 10 E5	927562	78	WBRDV 300	966417	426
U 50/3000	190607	58	UGM 10 F	071661	78	WBRDV 300 E3	966516	426
U 50/3000 E3	330805	58	UGM 10 F	071661	127	WBRDV 300 F	966462	426
U 50/3000 E5	728701	58	UGM 10 F	071661	78	WBRDV 400	966424	426
U 50/3000 F	190744	58	UGM 10 F	071661	127	WBRDV 400 E3	966523	426
U 50/400	191000	58	UGM 12 E3	072385	127	WBRDV 400 F	966479	426
U 50/400 F	872565	58	UGM 12 F	071678	53	WBRDV 500	966431	426
U 50/500	191109	58	UGM 12 F	071678	127	WBRDV 500 E3	966530	426
U 50/500 F	872596	58	UGM 12 F	071678	53	WBRDV 500 F	966486	426
U 50/600	191208	58	UGM 12 F	071678	127	WBRDV 600	966448	426
U 50/600 F	872626	58	UGM 12 V	072378	53	WBRDV 600 E3	966547	426



Típus szám	EAN-kód	Oldalak	Típus szám	EAN-kód	Oldalak	Típus szám	EAN-kód	Oldalak
WBRDV 600 F	966493	426	WRL 105.300 E3	724826	392	WRTAR 200.400F	950157	403
WDRS 20	310609	427	WRL 105.300 F	587902	392	WRTAR 200.500	949236	403
WDRS 20 E3	809004	427	WRL 105.400	310906	392	WRTAR 200.500F	950164	403
WDRS 20 F	596508	427	WRL 105.400 E3	724840	392	WRTAR 200.600	949243	403
WDV 200	309801	425	WRL 105.400 F	588008	392	WRTAR 200.600F	950171	403
WDV 200 E3	806508	425	WRL 105.500	311002	392	WRTR 105.200	949434	395
WDV 200 F	596003	425	WRL 105.500 E3	724864	392	WRTR 105.200 E3	951185	395
WDV 300	309900	425	WRL 105.500 F	588107	392	WRTR 105.200 F	950362	395
WDV 300 E3	806522	425	WRL 105.600	311101	392	WRTR 105.300	949441	395
WDV 300 F	596102	425	WRL 105.600 E3	724888	392	WRTR 105.300 E3	951192	395
WDV 400	310005	425	WRL 105.600 F	588206	392	WRTR 105.300 F	950379	395
WDV 400 E3	806546	425	WRL 105.200	313204	396	WRTR 105.400	949458	395
WDV 400 F	596201	425	WRL 150.200 E3	725502	396	WRTR 105.400 E3	951208	395
WDV 500	310104	425	WRL 150.200 F	590506	396	WRTR 105.400 F	950386	395
WDV 500 E3	806560	425	WRL 150.300	313303	396	WRTR 105.500	949465	395
WDV 500 F	596300	425	WRL 150.300 E3	725526	396	WRTR 105.500 E3	951215	395
WDV 600	310203	425	WRL 150.300 F	590605	396	WRTR 105.500 F	950393	395
WDV 600 E3	806584	425	WRL 150.400	313402	396	WRTR 105.600	949472	395
WDV 600 F	596409	425	WRL 150.400 E3	725540	396	WRTR 105.600 E3	951222	395
WKT 100	182701	99	WRL 150.400 F	590704	396	WRTR 105.600 F	950409	395
WLAB 200	899739	423	WRL 150.500	313501	396	WRTR 150.200	949489	400
WLAB 200 E3	900015	423	WRL 150.500 E3	725564	396	WRTR 150.200 E3	951239	400
WLAB 200 F	900220	423	WRL 150.500 F	590803	396	WRTR 150.200 F	950416	400
WLAB 300	899746	423	WRL 150.600	313600	396	WRTR 150.300	949496	400
WLAB 300 E3	900022	423	WRL 150.600 E3	725588	396	WRTR 150.300 E3	951246	400
WLAB 300 F	900237	423	WRL 150.600 F	590902	396	WRTR 150.300 F	950423	400
WLAB 400	899753	423	WRL 200.200	315703	401	WRTR 150.400	949502	400
WLAB 400 E3	900039	423	WRL 200.200 F	593200	401	WRTR 150.400 E3	951253	400
WLAB 400 F	900244	423	WRL 200.300	315802	401	WRTR 150.400 F	950430	400
WLAB 500	899760	423	WRL 200.300 F	593309	401	WRTR 150.500	949519	400
WLAB 500 E3	900046	423	WRL 200.400	315901	401	WRTR 150.500 E3	951260	400
WLAB 500 F	900251	423	WRL 200.400 F	593408	401	WRTR 150.500 F	950447	400
WLAB 600	899777	423	WRL 200.500	316007	401	WRTR 150.600	949526	400
WLAB 600 E3	900053	423	WRL 200.500 F	593507	401	WRTR 150.600 E3	951277	400
WLAB 600 F	900268	423	WRL 200.600	316106	401	WRTR 150.600 F	950454	400
WN10	757008	170	WRL 200.600 F	593606	401	WRTR 200.200	949533	404
WNG	756964	170	WRLM 150.200	893300	397	WRTR 200.200 F	950461	404
WRBR 105.200	949281	395	WRLM 150.200 F	893355	397	WRTR 200.300	949540	404
WRBR 105.200E3	951086	395	WRLM 150.300	893317	397	WRTR 200.300 F	950478	404
WRBR 105.200 F	950218	395	WRLM 150.300 F	893362	397	WRTR 200.400	949557	404
WRBR 105.300	949298	395	WRLM 150.400	893324	397	WRTR 200.400 F	950485	404
WRBR 105.300E3	951093	395	WRLM 150.400 F	893379	397	WRTR 200.500	949564	404
WRBR 105.300 F	950225	395	WRLM 150.500	893331	397	WRTR 200.500 F	950492	404
WRBR 105.400	949304	395	WRLM 150.500 F	893386	397	WRTR 200.600	949571	404
WRBR 105.400E3	951109	395	WRLM 150.600	893348	397	WRTR 200.600 F	950508	404
WRBR 105.400 F	950232	395	WRLM 150.600 F	893393	397	WRU 105.200	311200	392
WRBR 105.500	949311	395	WRTAR 105.200	949106	394	WRU 105.200 F	588305	392
WRBR 105.500E3	951116	395	WRTAR 105.200 E3	950966	394	WRU 105.300	311309	392
WRBR 105.500 F	950249	395	WRTAR 105.200 F	950034	394	WRU 105.300 F	588404	392
WRBR 105.600	949328	395	WRTAR 105.300	949113	394	WRU 105.400	311408	392
WRBR 105.600E3	951123	395	WRTAR 105.300 E3	950973	394	WRU 105.400 F	588503	392
WRBR 105.600 F	950256	395	WRTAR 105.300 F	950041	394	WRU 105.500	311507	392
WRBR 150.200	949335	399	WRTAR 105.400	949120	394	WRU 105.500 F	588602	392
WRBR 150.200 E3	951130	399	WRTAR 105.400 E3	950980	394	WRU 105.600	311606	392
WRBR 150.200 F	950263	399	WRTAR 105.400 F	950058	394	WRU 105.600 F	588701	392
WRBR 150.300	949342	399	WRTAR 105.500	949137	394	WRU 150.200	313709	396
WRBR 150.300 E3	951147	399	WRTAR 105.500 E3	950997	394	WRU 150.200 F	591008	396
WRBR 150.300 F	950270	399	WRTAR 105.500 F	950065	394	WRU 150.300	313808	396
WRBR 150.400	949359	399	WRTAR 105.600	949144	394	WRU 150.300 F	591107	396
WRBR 150.400 E3	951154	399	WRTAR 105.600 E3	951000	394	WRU 150.400	313907	396
WRBR 150.400 F	950287	399	WRTAR 105.600 F	950072	394	WRU 150.400 F	591206	396
WRBR 150.500	949366	399	WRTAR 150.200	949151	399	WRU 150.500	314003	396
WRBR 150.500 E3	951161	399	WRTAR 150.200 E3	951017	399	WRU 150.500 F	591305	396
WRBR 150.500 F	950294	399	WRTAR 150.200 F	950089	399	WRU 150.600	314102	396
WRBR 150.600	949373	399	WRTAR 150.300	949168	399	WRU 150.600 F	591404	396
WRBR 150.600 E3	951178	399	WRTAR 150.300 E3	951024	399	WRU 200.200	316205	401
WRBR 150.600 F	950300	399	WRTAR 150.300 F	950096	399	WRU 200.200 F	593705	401
WRBR 200.200	949380	403	WRTAR 150.400	949175	399	WRU 200.300	316304	401
WRBR 200.200 F	950317	403	WRTAR 150.400 E3	951031	399	WRU 200.300 F	593804	401
WRBR 200.300	949397	403	WRTAR 150.400 F	950102	399	WRU 200.400	316403	401
WRBR 200.300 F	950324	403	WRTAR 150.500	949182	399	WRU 200.400 F	593903	401
WRBR 200.400	949403	403	WRTAR 150.500 E3	951048	399	WRU 200.500	316502	401
WRBR 200.400 F	950331	403	WRTAR 150.500 F	950119	399	WRU 200.500 F	594009	401
WRBR 200.500	949410	403	WRTAR 150.600	949199	399	WRU 200.600	316601	401
WRBR 200.500 F	950348	403	WRTAR 150.600 E3	951055	399	WRU 200.600 F	594108	401
WRBR 200.600	949427	403	WRTAR 150.600 F	950126	399	WSBR 105.200	949731	410
WRBR 200.600 F	950355	403	WRTAR 200.200	949205	403	WSBR 105.200E3	951383	410
WRL 105.200	310708	392	WRTAR 200.200F	950133	403	WSBR 105.200 F	950669	410
WRL 105.200 E3	724802	392	WRTAR 200.300	949212	403	WSBR 105.300	949748	410
WRL 105.200 F	587803	392	WRTAR 200.300F	950140	403	WSBR 105.300E3	951390	410
WRL 105.300	310807	392	WRTAR 200.400	949229	403	WSBR 105.300 F	950676	410

TÍPUSJEGYZÉK

Típus szám	EAN-kód	Oldalak	Típus szám	EAN-kód	Oldalak	Típus szám	EAN-kód	Oldalak
WSBR 105.400	949755	410	WSL 150.500 E3	727063	412	WSTR 105.500	949915	411
WSBR 105.400E3	951406	410	WSL 150.500 F	579907	412	WSTR 105.500 E3	951512	411
WSBR 105.400 F	950683	410	WSL 150.600	301607	412	WSTR 105.500 F	950843	411
WSBR 105.500	949762	410	WSL 150.600 E3	727087	412	WSTR 105.600	949922	411
WSBR 105.500E3	951413	410	WSL 150.600 F	580002	412	WSTR 105.600 E3	951529	411
WSBR 105.500 F	950690	410	WSL 200.200	305605	417	WSTR 105.600 F	950850	411
WSBR 105.600	949779	410	WSL 200.200 F	581603	417	WSTR 150.200	949939	416
WSBR 105.600E3	951420	410	WSL 200.300	305704	417	WSTR 150.200 E3	951536	416
WSBR 105.600 F	950706	410	WSL 200.300 F	581702	417	WSTR 150.200 F	950867	416
WSBR 150.200	949786	415	WSL 200.400	305803	417	WSTR 150.300	949946	416
WSBR 150.200 E3	951437	415	WSL 200.400 F	581801	417	WSTR 150.300 E3	951543	416
WSBR 150.200 F	950713	415	WSL 200.500	305902	417	WSTR 150.300 F	950874	416
WSBR 150.300	949793	415	WSL 200.500 F	581900	417	WSTR 150.400	949953	416
WSBR 150.300 E3	951444	415	WSL 200.600	306008	417	WSTR 150.400 E3	951550	416
WSBR 150.300 F	950720	415	WSL 200.600 F	582006	417	WSTR 150.400 F	950881	416
WSBR 150.400	949809	415	WSLM 150.200	893409	413	WSTR 150.500	949960	416
WSBR 150.400 E3	951451	415	WSLM 150.200 F	579518	413	WSTR 150.500 E3	951567	416
WSBR 150.400 F	950737	415	WSLM 150.300	893416	413	WSTR 150.500 F	950898	416
WSBR 150.500	949816	415	WSLM 150.300 F	579525	413	WSTR 150.600	949977	416
WSBR 150.500 E3	951468	415	WSLM 150.400	893423	413	WSTR 150.600 E3	951574	416
WSBR 150.500 F	950744	415	WSLM 150.400 F	579532	413	WSTR 150.600 F	950904	416
WSBR 150.600	949823	415	WSLM 150.500	893430	413	WSTR 200.200	949984	419
WSBR 150.600 E3	951475	415	WSLM 150.500 F	579549	413	WSTR 200.200 F	950911	419
WSBR 150.600 F	950751	415	WSLM 150.600	893447	413	WSTR 200.300	949991	419
WSBR 200.200	949830	418	WSLM 150.600 F	579556	413	WSTR 200.300 F	950928	419
WSBR 200.200 F	950768	418	WSLS 200.200	307906	421	WSTR 200.400	950003	419
WSBR 200.300	949847	418	WSLS 200.300	308002	421	WSTR 200.400 F	950935	419
WSBR 200.300 F	950775	418	WSLS 200.400	308101	421	WSTR 200.500	950010	419
WSBR 200.400	949854	418	WSLS 200.500	308200	421	WSTR 200.500 F	950942	419
WSBR 200.400 F	950782	418	WSLS 200.600	308309	421	WSTR 200.600	950027	419
WSBR 200.500	949861	418	WSTAR 105.200	949588	410	WSTR 200.600 F	950959	419
WSBR 200.500 F	950799	418	WSTAR 105.200 E3	951284	410	WSV 105.390	301959	393
WSBR 200.600	949878	418	WSTAR 105.200 F	950515	410	WSV 105.390 E3	340132	393
WSBR 200.600 F	950805	418	WSTAR 105.300	949595	410	WSV 105.390 E3	340132	408
WSBS 200.200	308804	422	WSTAR 105.300 E3	951291	410	WSV 105.390 F	302055	393
WSBS 200.300	308903	422	WSTAR 105.300 F	950522	410	WSV 105.390 F	302055	408
WSBS 200.400	309009	422	WSTAR 105.400	949601	410	WSV 150.500	301706	397
WSBS 200.500	309108	422	WSTAR 105.400 E3	951307	410	WSV 150.500 E3	340149	397
WSBS 200.600	309207	422	WSTAR 105.400 F	950539	410	WSV 150.500 E3	340149	413
WSGV 105	305100	393	WSTAR 105.500	949618	410	WSV 150.500 F	301805	397
WSGV 105 E3	725304	393	WSTAR 105.500 E3	951314	410	WSV 150.500 F	301805	413
WSGV 105 E3	725304	408	WSTAR 105.500 F	950546	410	WSV 200.500	306107	401
WSGV 105 F	590308	393	WSTAR 105.600	949625	410	WSV 200.500 F	306107	417
WSGV 105 F	590308	408	WSTAR 105.600 E3	951321	410	WSV 200.500 F	594207	401
WSGV 150	305209	397	WSTAR 150.200	949632	415	WSV 200.500 F	594207	417
WSGV 150	305209	413	WSTAR150.200E3	951338	415	WSVS 200.500	308408	421
WSGV 150 E3	726004	397	WSTAR 150.200 F	950560	415	WSWV 105.390	305377	393
WSGV 150 E3	726004	413	WSTAR 150.300	949649	415	WSWV 105.390	305377	409
WSGV 150 F	593002	397	WSTAR150.300E3	951345	415	WSWV 105.390 E3	725458	393
WSGV 150 F	593002	413	WSTAR 150.300 F	950577	415	WSWV 105.390 E3	725458	409
WSGV 200	307708	402	WSTAR 150.400	949656	415	WSWV 105.390 F	590452	393
WSGV 200	307708	417	WSTAR150.400E3	951352	415	WSWV 105.390 F	590452	409
WSGV 200 F	595808	402	WSTAR 150.400 F	950584	415	WSWV 150	305407	398
WSGV 200 F	595808	417	WSTAR 150.500	949663	415	WSWV 150	305407	414
WSGV25 200	308606	421	WSTAR150.500E3	951369	415	WSWV 150 E3	726103	398
WSL 105.200	300600	408	WSTAR 150.500 F	950591	415	WSWV 150 E3	726103	414
WSL 105.200 E3	726509	408	WSTAR 150.600	949670	415	WSWV 150 F	593101	398
WSL 105.200 F	577606	408	WSTAR150.600E3	951376	415	WSWV 150 F	593101	414
WSL 105.300	300709	408	WSTAR 150.600 F	950607	415	WSWV 200	307807	402
WSL 105.300 E3	726523	408	WSTAR 200.200	949687	418	WSWV 200	307807	418
WSL 105.300 F	577705	408	WSTAR 200.200F	950614	418	WSWV 200 F	595907	402
WSL 105.400	300808	408	WSTAR 200.300	949694	418	WSWV 200 F	595907	418
WSL 105.400 E3	726547	408	WSTAR 200.300F	950621	418	WSWVS 200	308705	422
WSL 105.400 F	577804	408	WSTAR 200.400	949700	418	WT-23	753802	174
WSL 105.500	300907	408	WSTAR 200.400F	950638	418	WT-34	753826	174
WSL 105.500 E3	726561	408	WSTAR 200.500	949717	418	WT-6	753840	174
WSL 105.500 F	577903	408	WSTAR 200.500F	950645	418	WTARDV 200	966707	426
WSL 105.600	301003	408	WSTAR 200.600	949724	418	WTARDV 200 E3	966806	426
WSL 105.600 E3	726585	408	WSTAR 200.600F	950652	418	WTARDV 200 F	966752	426
WSL 105.600 F	578009	408	WSTB 2	305506	424	WTARDV 300	966714	426
WSL 150.200	301102	412	WSTB 2 E3	726424	424	WTARDV 300 E3	966813	426
WSL 150.200 E3	727001	412	WSTR 105.200	949885	411	WTARDV 300 F	966769	426
WSL 150.200 F	579600	412	WSTR 105.200 E3	951482	411	WTARDV 400	966721	426
WSL 150.300	301201	412	WSTR 105.200 F	950812	411	WTARDV 400 E3	966820	426
WSL 150.300 E3	727025	412	WSTR 105.300	949892	411	WTARDV 400 F	966776	426
WSL 150.300 F	579709	412	WSTR 105.300 E3	951499	411	WTARDV 500	966738	426
WSL 150.400	301300	412	WSTR 105.300 F	950829	411	WTARDV 500 E3	966837	426
WSL 150.400 E3	727049	412	WSTR 105.400	949908	411	WTARDV 500 F	966783	426
WSL 150.400 F	579808	412	WSTR 105.400 E3	951505	411	WTARDV 600	966745	426
WSL 150.500	301508	412	WSTR 105.400 F	950836	411			



Típus szám	EAN-kód	Oldalak	Típus szám	EAN-kód	Oldalak	Típus szám	EAN-kód	Oldalak
WTARDV 600 E3	966844	426	WWA 100	194759	376	ZC 200 S	192083	38
WTARDV 600 F	966790	426	WWA 100	194759	379	ZC 200 S	192083	196
WTK 150 F	162451	234	WWA 100	194759	424	ZC 200 S	192083	219
WTK 150 F	162451	272	WWA 100 E3	344345	122	ZC 300 S	192090	38
WTK 150 F	162451	286	WWA 100 E3	344345	338	ZC 300 S	192090	196
WTK 150 F	162451	302	WWA 100 E3	344345	376	ZC 300 S	192090	219
WTK 150 F	162451	338	WWA 100 E3	344345	424	ZC 400 S	192113	38
WTK 150 F	162451	425	WWI 80	193004	106	ZC 400 S	192113	196
WTK 150 S	153725	234	WWI 80	193004	384	ZC 400 S	192113	219
WTK 150 S	153725	250	WWS 10	194704	375	ZCB 100	843022	37
WTK 150 S	153725	272	WWU 150	194407	122	ZCB 120	843046	37
WTK 150 S	153725	286	WWU 150	194407	378	ZCB 150	843060	37
WTK 150 S	153725	302	WWU 150	194407	381	ZCB 200	843084	37
WTK 150 S	153725	338	WWU 150/8	194506	337	ZCB 250	843107	37
WTK 150 S	153725	425	WWU 150/8	194506	360	ZCB 300	843121	37
WTRDV 200	966554	427	WWU 150/8	194506	365	ZCB 400	860401	37
WTRDV 200 E3	966653	427	WWU 150/8	194506	376	ZCB 70	843008	37
WTRDV 200 F	966608	427	WWU 150/8	194506	424	ZKF 1	205905	133
WTRDV 300	966561	427	WWU 150/8 E3	344307	337	ZKM 6X16	461103	202
WTRDV 300 E3	966660	427	WWU 150/8 E3	344307	376	ZKM 6X16	461103	223
WTRDV 300 F	966615	427	WWU 150/8 E3	344307	424	ZKS	206056	133
WTRDV 400	966578	427	WWU 150/8 E5	728909	337	ZKU 150	189304	58
WTRDV 400 E3	966677	427	WWU 150/8 E5	728909	376	ZKU 200	189403	58
WTRDV 400 F	966622	427	YH-1021	745128	157	ZKU 300	189502	58
WTRDV 500	966585	427	YH-3247	745166	157	ZKU 400	189601	58
WTRDV 500 E3	966684	427	YHR-1821	747702	166	ZKV 1	206001	133
WTRDV 500 F	966639	427	YHR-2427	747726	166	ZSM 10	208708	125
WTRDV 600	966592	427	YHR-3034	747740	166	ZSM 12	208807	125
WTRDV 600 E3	966691	427	Z M6X10	127009	423	ZSM 4	208302	125
WTRDV 600 F	966646	427	ZC 100 S	192076	38	ZSM 5	208401	125
WWA 100	194759	122	ZC 100 S	192076	196	ZSM 6	208500	125
WWA 100	194759	338	ZC 100 S	192076	219	ZSM 8	208609	125



TARTÓSZERKEZETEK

- Fügőtartók
- Tartókonzolok
- Profilok
- Fejlemezek



Az egyes tálcátípusokkal kompatibilis különböző tartószerkezeteket is kínálunk, többféle felületkezeléssel. A termékcsalád a szalaghorganyzottól a tűzihorganyzott acélon át a rozsdamentes acélokig terjed.

A különböző méretek az annak megfelelő perforációval, valamint a könnyebbtől a nagyon nehéz kialakításokig mind szabad kezet adnak az egyedi rögzítéshez, legyen szó padlóról, falról, vagy mennyezetről.

Itt látható egy válogatás a leggyakrabban használt termékekből, a továbbiak a következő oldalon találhatóak.

HU 4530/...



HU 5050/...



U 6040/...



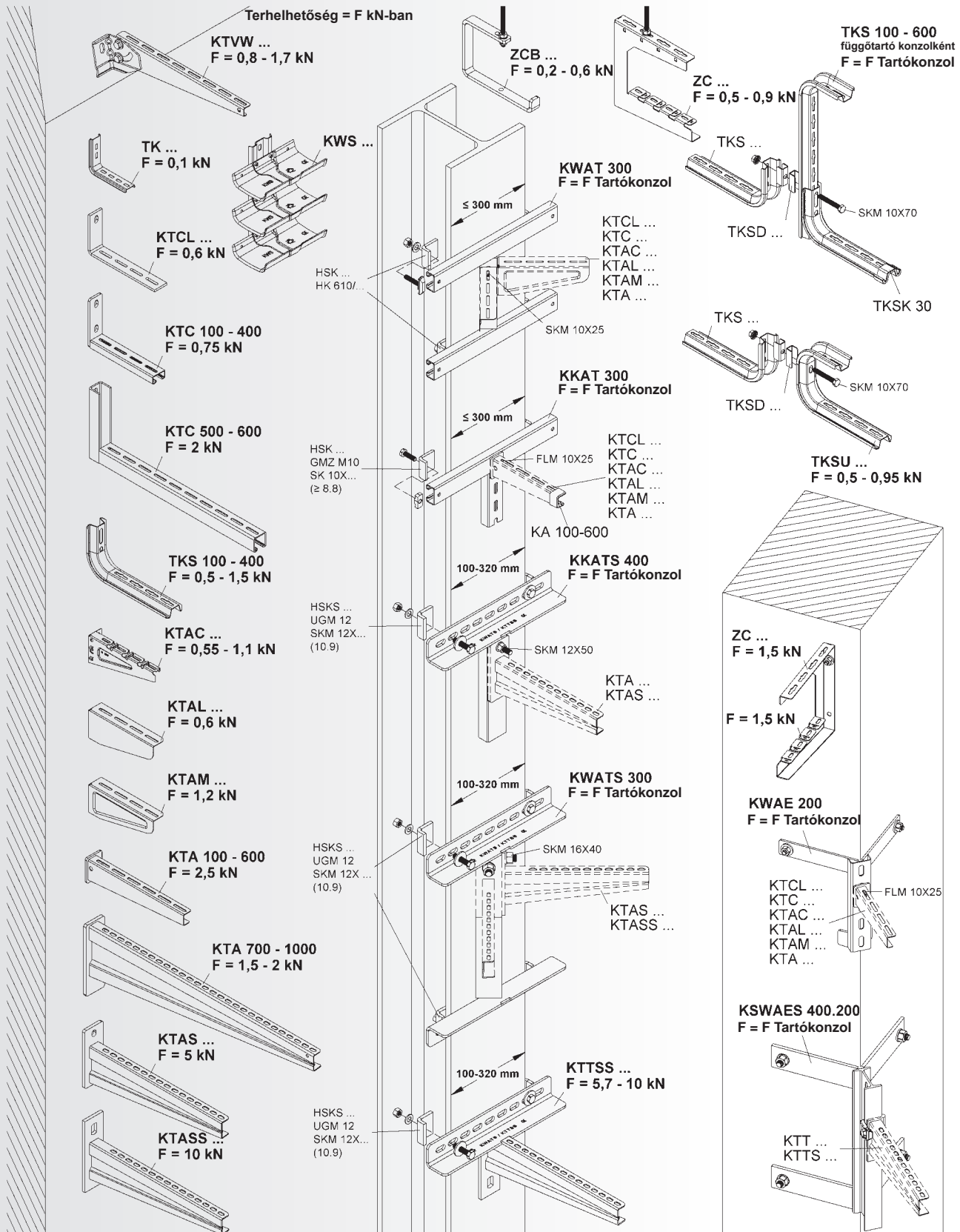
KTAS...



Rendszeráttekintő magyarázat

RENDSZER	Tartókonzol, könnyű	TK...	S. 36
	Függőkonzol és fali tartókonzol, könnyű	KTCL...	S. 36
	Függőkonzol és fali tartókonzol, standard	KTC...	S. 36
	Kábelvezetővályú rendszer	KWS...	S. 37
	Központi függesztés	ZCB...	S. 37
	Központi függesztő tartó	ZC...	S. 38
	Tartókonzol / függőkonzol	TKS...	S. 39/40
	Távtartó elem	TKSD...	S. 40/41
	Tartókonzol	TKSU..., TKR...	S. 41/42
	Védősapka	TKSK 30	S. 42
	Fali- és oszlopkonzol	KTAC...	S. 42
	Függőkonzol és fali tartókonzol, könnyű	KTAL...	S. 42
	Függőkonzol és fali tartókonzol, középnehéz	KTAM...	S. 43
	Függőkonzol és fali tartókonzol, standard	KTA...	S. 43/44
	Védősapka	KA 100-600	S. 44
	Fali tartókonzol	KTVW...	S. 44
	Szorítóadapter	KWAT 300, KKAT 300	S. 45/46
	Adapter	KWAE 200	S. 46
	Szorítóadapter	KSWAES 400.200 F	S. 47
	Függőkonzol és fali tartókonzol, nehéz	KTAS...	S. 47
	Fali tartókonzol, nagyon nehéz kivétel	KTASS...	S. 48
	Szorítóadapter	KWATS 300, KKATS 400 F	S. 49/50
	Szorítókonzol, nagyon nehéz kivétel	KTTSS...	S. 51
	Profilkapocs	HSKS...	S. 51
	Csúszóanya	GMZ M10 F	S. 51
	Csúszóanya rögzítővel	GMZF M10-18 F	S. 52
	Horogfejű csavar M10	HK...	S. 52
	Hatlapú csavar	SK...	S. 52
	Hatlapú csavar	SKM...	S. 52/53
	Alátét	UGM...	S. 53
	Fali függesztő	WA...	S. 53
	Távtartóprofil	RZP...	S. 53





A mennyezeti függesztések az 55. oldalról

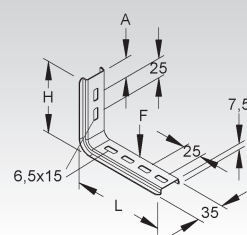
Tartókonzol

könnyű

Típus szám	Magas-ság H mm	Hossz L mm	Távolság A mm	Teherb. F L/2-nél kN	Tartozékok	EAN kód	Súly kg/100 db	Legki-sebb cs.e.
S TK 60.85	60	85	12,5	0,1	1 FLM 6X12	183708	5,0	20 db
S TK 85.110	85	110	25,0	0,1	1 FLM 6X12	183807	7,4	20 db

falra szereléshez

A teherbírásági adatok csak a tartórészhez történő kielégítő rögzítés esetén érvényesek.



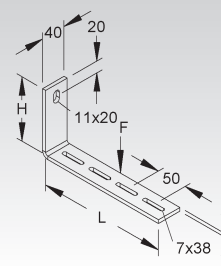
Függőkonzol és fali tartókonzol

könnyű

Típus szám	Magas-ság H mm	Hossz L mm	Anyag-vastagság t mm	Teherb. F L/2-nél kN	Tartozékok	EAN kód	Súly kg/100 db	Legki-sebb cs.e.
F KTCL 100	106	110	4	0,6	2 FLM 6X16 F	904808	26,9	20 db
F KTCL 200	104	210	6	0,6	2 FLM 6X16 F	904822	54,0	20 db

fali- és függőkonzol szereléshez

A teherbírásági értékek csak a tartó aljhoz megfelelő, előírások szerint történő rögzítése esetén érvényesek.



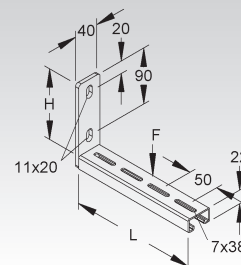
Függőkonzol és fali tartókonzol

standard

Típus szám	Magas-ság H mm	Hossz L mm	Teherb. F L/2-nél kN	Tartozékok	EAN kód	Súly kg/100 db	Legki-sebb cs.e.
F KTC 100	114	104	0,75	2 FLM 6X16 F	859801	44,9	20 db
F KTC 200	114	204	0,75	2 FLM 6X16 F	859825	61,5	20 db
F KTC 300	114	304	0,75	2 FLM 6X16 F	859849	78,1	20 db
F KTC 400	114	404	0,75	2 FLM 6X16 F	859863	94,7	20 db

alacsony építési magasságú kábelcsatorna szereléshez

A teherbírásági értékek csak a tartó aljhoz megfelelő, előírások szerint történő rögzítése esetén érvényesek.



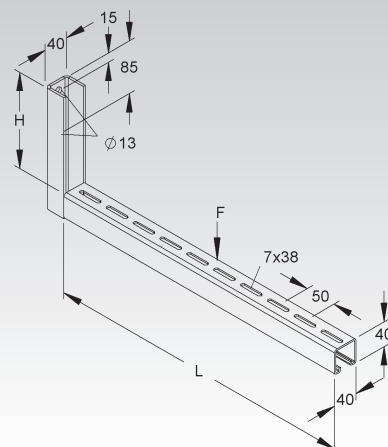
Függőkonzol és fali tartókonzol

standard

Típus szám	Magas-ság H mm	Hossz L mm	Teherb. F L/2-nél kN	Tartozékok	EAN kód	Súly kg/100 db	Legki-sebb cs.e.
F KTC 500	155	504	2	2 FLM 6X16 F	859887	207,3	6 db
F KTC 600	155	604	2	2 FLM 6X16 F	859900	235,2	6 db

alacsony építési magasságú kábelcsatorna szereléshez

A teherbírásági értékek csak a tartó aljhoz megfelelő, előírások szerint történő rögzítése esetén érvényesek.



Kábelvezetővályú rendszer

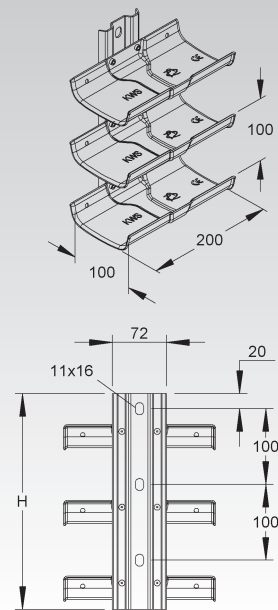
Típus szám	Tálcák száma	Sín magasság H mm	EAN kód	Súly kg/100 db	Legkisebb cs.e.
F KWS 1 F	1	140	055548	72,1	1 db
F KWS 2 F	2	185	055555	128,8	1 db
F KWS 3 F	3	285	055562	193,8	1 db
F KWS 4 F	4	385	055579	258,6	1 db
F KWS 5 F	5	485	055586	323,5	1 db
F KWS 6 F	6	585	055593	388,4	1 db
F KWS 7 F	7	685	055616	453,3	1 db
F KWS 8 F	8	785	055623	518,2	1 db
F KWS 9 F	9	885	055630	583,2	1 db
F KWS 10 F	10	985	055531	648,1	1 db

fali- és sínre történő rögzítéshez

A DIN VDE 0298-300: 2009-09-es szabvány szerint a max. 0,8 m-es támasztási távolságot nem szabad túllépni.



444



Központi függesztés

C-kengyel

Típus szám	Szélesség B mm	Hossz L1 mm	Hossz belső L mm	Tehr. F L/2-nél kN	EAN kód	Súly kg/100 db	Legkisebb cs.e.
F ZCB 70	25	70	80	0,6	843008	53,14	10 db
F ZCB 100	25	85	110	0,6	843022	60,92	10 db
F ZCB 120	25	95	130	0,6	843046	66,10	10 db
F ZCB 150	25	110	160	0,6	843060	73,87	10 db
F ZCB 200	25	135	210	0,6	843084	86,82	10 db
F ZCB 250	25	160	260	0,6	843107	99,77	10 db
F ZCB 300	25	185	310	0,6	843121	112,73	10 db
F ZCB 400	30	235	410	0,2	860401	166,94	10 db

mennyezeti szereléshez M10 menetes szárral

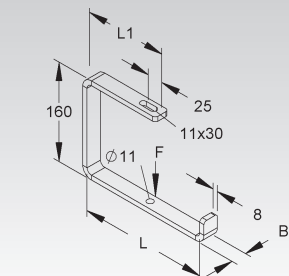
A terhelhetőségi adatok csak a tartórészhez történő kielégítő rögzítés esetén érvényesek.



454



444



Központi függesztő tartó

C-formájú

Típus szám	Magas- ság H mm	Hossz L mm	Széles- séghez L1 mm	Széles- séghez L2 mm	Teherb. F1 L2/2 kN	Teherb. F2 L2/2 kN	Teherb. F3 L1/2 kN	EAN kód	Súly kg/100	Legki- sebb cs.e.
S ZC 100 S	240	151	133	110	0,9	1,5	1,5	192076	40,12	10 db
S ZC 200 S	240	254	236	210	0,8	1,5	1,5	192083	76,47	10 db
S ZC 300 S	280	365	308	310	0,5	1,5	1,5	192090	114,50	10 db
S ZC 400 S	280	465	350	410	0,5	1,5	1,5	192113	171,31	10 db

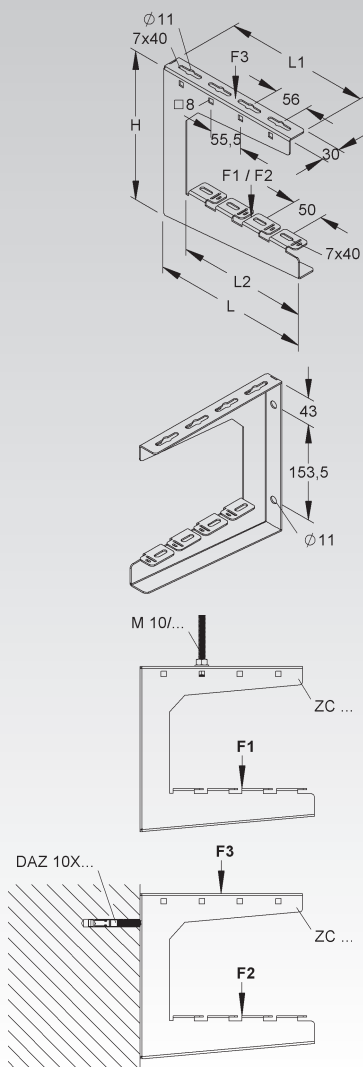
oldalfali és mennyezeti szereléshez M10/... menetes szárral

Felhasználható: rácsos csatorna 3,9-6 mm huzalátmérővel és fenék-huzalok közti 50 mm-es távolsággal, valamint kábelcsatornához

A teherhordó aljzathoz történő megfelelő rögzítés esetén érvényesek csak a terhelhetőségi adatok.



492



Tartókonzol / függőkonzol

Tipus szám	Magas- ság H mm	Hossz L mm	Teherb. F L/2-nél kN	Tartozékok	EAN kód	Súly kg/100 db	Legki- sebb cs.e.
S TKS 100	132	163	1,50	2 FLM 6X12	183906	33,58	20 db
S TKS 150	132	213	1,20	2 FLM 6X12	184002	40,00	20 db
S TKS 200	132	263	1,10	2 FLM 6X12	184101	46,08	20 db
S TKS 250	132	313	0,90	2 FLM 6X12	184200	52,32	20 db
S TKS 300	132	363	0,75	2 FLM 6X12	184309	58,57	20 db
S TKS 350	132	413	0,60	2 FLM 6X12	184408	64,82	20 db
S TKS 400	132	463	0,50	2 FLM 6X12	184507	71,07	20 db
E3 TKS 100 E3	132	163	1,50	2 FLM 6X12 E3	329106	33,97	20 db
E3 TKS 200 E3	132	263	1,10	2 FLM 6X12 E3	329205	46,55	20 db
E3 TKS 300 E3	132	363	0,75	2 FLM 6X12 E3	329304	59,12	20 db
E3 TKS 400 E3	132	463	0,50	2 FLM 6X12 E3	329328	71,70	20 db

fali- és függesztett szereléshez falakra vagy vízszintes mennyezetekre

Statikai okokból TKSD 20 távtartók szerelése szükséges fali-, vagy mennyezeti szerelés esetében, a rögzítőcsavarok behúzásakor történő trapézprofilok deformálódásának elkerülése érdekében (SKM 10X25 DIN EN ISO 4017 csavar külön rendelendő).

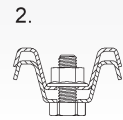
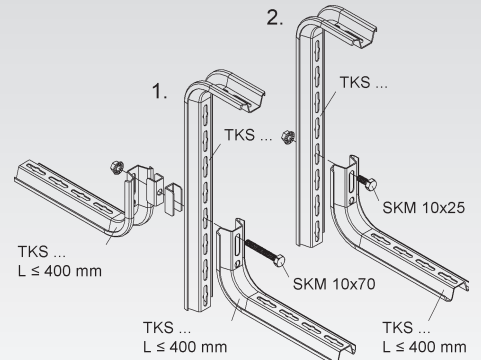
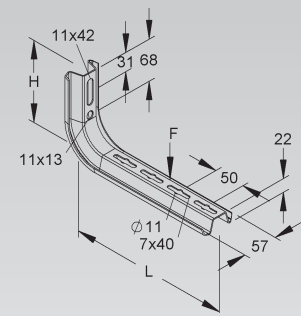
Kétoldali rögzítésű függőkonzol szereléskor TKSD 20 távtartó használata szükséges (SKM 10X70 DIN EN ISO 4017 csavar külön rendelendő).

1. kétoldali függőkonzol szerelés
2. egyoldali függőkonzol szerelés

A teherbírási értékek csak a tartó aljhoz megfelelő, előírások szerint történő rögzítése esetén érvényesek.



444



Függőkonzol

Típus szám	Magas- ság H mm	Hossz L mm	Tartozékok	EAN kód	Súly kg/100 db	Legki- sebb cs.e.
S TKS 450	132	513	2 FLM 6X12	184606	77,31	10 db
S TKS 500	132	563	2 FLM 6X12	184705	81,89	10 db
S TKS 600	132	663	2 FLM 6X12	184804	94,39	10 db
E3 TKS 500 E3	132	563	—	329342	84,27	10 db
E3 TKS 600 E3	132	663	—	329366	96,85	10 db

függőkonzol vízszintes mennyezetre történő szereléséhez

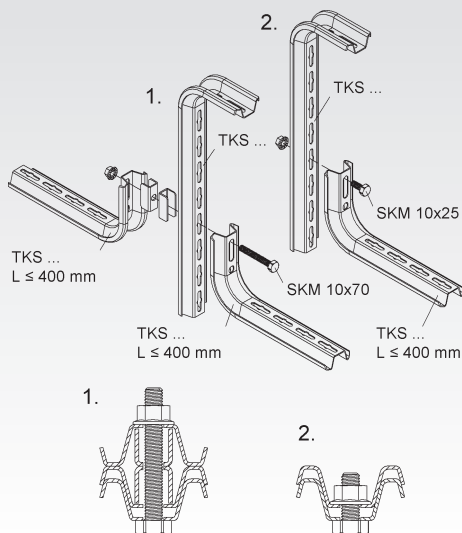
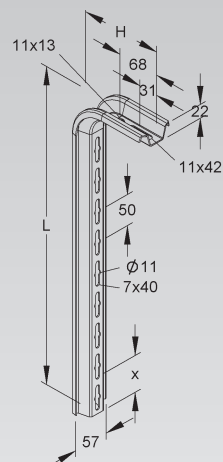
Az élő kupak problémamentes felhelyezése érdekében a tartókonzolt x=50 mm-rel (tartókonzol alsó éle - függőkonzol vége) a függőkonzol vége felett kell szerelni.

Statikai okokból TKSD 20 távtartók szerelése mennyezeti-, valamint kétoldali tartókonzolorögítés szükséges a rögzítőcsavarok behúzásakor történő trapézprofilok deformálódásának elkerülése érdekében.

1. kétoldali függőkonzol szerelés
2. egyoldali függőkonzol szerelés



444



Távtartó elem

Típus szám	EAN kód	Súly kg/100 db	Legki- sebb cs.e.
S TKSD 20	185207	3,77	50 db

a TKS-rendszer profil hátoldalainak kibéleléséhez fali-és függőkonzol szereléshez

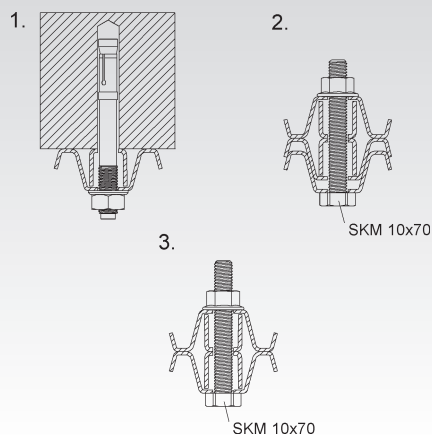
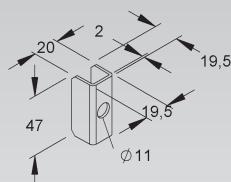
Felhasználható: TKS... tartókonzokok, TKS... függőkonzokok és TKSU... tartókonzokok

1. fali- és mennyezeti szerelés
2. kétoldali függőkonzol szerelés
3. mennyezeti rögzítés TKSU...-val és kiegészítő tartókonzol rögzítéssel

Az SKM... csavarokat külön kell megrendelni.



444



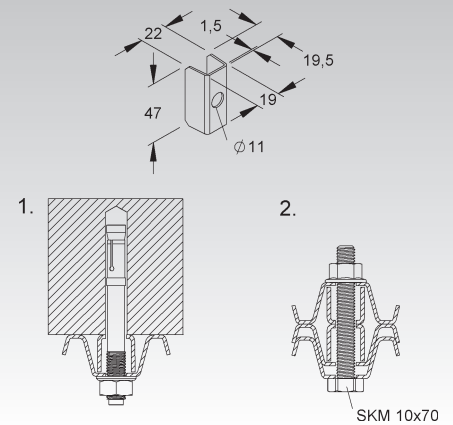
Távtartó elem

Típus szám	EAN kód	Súly kg/100 db	Legkisebb cs.e.
E3 TKS 20 E3	329649	2,9	50 db

a TKS-rendszer profil hátoldalainak kibéleléséhez fali-és függőkonzol szereléshez

- fali- és mennyezeti szerelés
- kétoldali függőkonzol szerelés

Az SKM... csavarokat külön kell megrendelni.



Tartókonzol

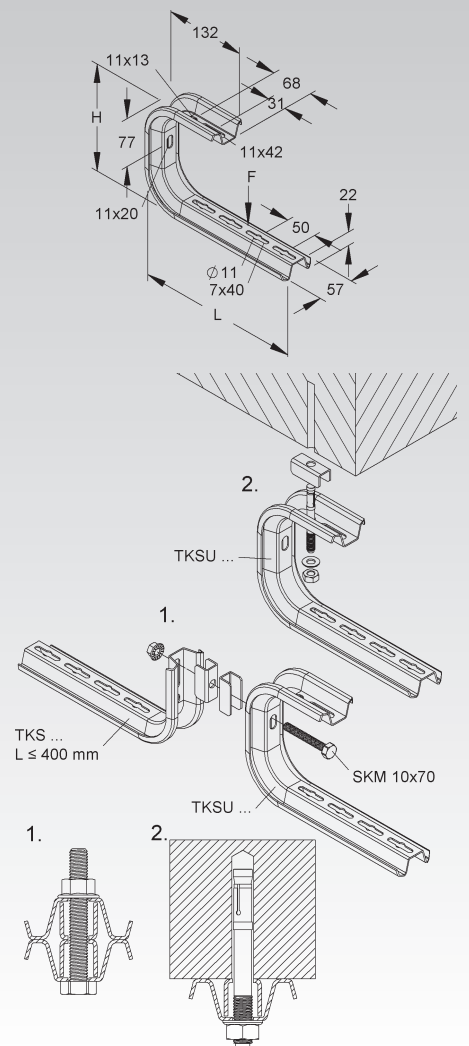
Típus szám	Magasság H mm	Hossz L mm	Teherb. F L/2-nél kN	Tartozékok	EAN kód	Súly kg/100 db	Legkisebb cs.e.
S TKSU 100	172	161	0,95	2 FLM 6X12	184903	51,00	20 db
S TKSU 200	172	261	0,70	2 FLM 6X12	185009	63,61	20 db
S TKSU 300	172	361	0,50	2 FLM 6X12	185108	76,22	20 db

fali és mennyezeti szereléshez

Statikai okokból TKS 20 távtartók szerelése a fali-, mennyezeti-, valamint tartókonzolorrögítés szükséges a rögzítőcsavarok behúzásakor történő trapézprofilok deformálódásának elkerülése érdekében.

- kétoldali függőkonzol szerelés
- fali- és mennyezeti szerelés

A terhelhetőségi adatok csak a tartórészhez történő kielégítő rögzítés esetén érvényesek.



TARTÓSZERKEZETEK

Tartókonzol

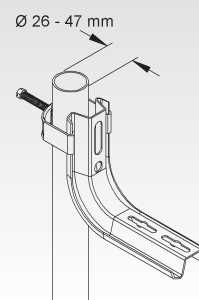
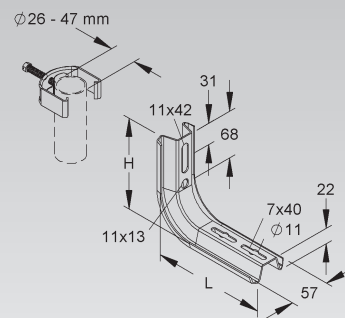
rögzítőkengyelrel együtt

Típus szám	Magasság H mm	Hossz L mm	Teherb. F L/2-nél kN	Tartozékok	EAN kód	Súly kg/100 db	Legkisebb cs.e.
S TKR 50	132	113	0,55	1 FLM 6X12	185306	36,06	20 db
S TKR 100	132	163	0,55	2 FLM 6X12	185405	42,62	20 db

csőszereleshez, védőcső átmérő 26-47 mm
álpadló alátámasztáshoz

A rögzítő kengyel horganyzott acélból készül, a DIN EN ISO 1461 szerint, az acél nyomóvályú horganyzott acélból készül, a DIN EN 10346 szerint.

ZM M8x50 csavarhúzás nyomatéka 5 Nm, kulcsnyílás 10



Védősapka

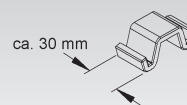
Típus szám	Szín	EAN kód	Súly kg/100 db	Legkisebb cs.e.
K10 TKSK 30	sárga	348053	1,61	10 db

TKS-profilvégek lefedésére

Személyi sérülésre veszélyes területeken védősapkáról kell gondoskodni!

Felhasználható: TKS..., TKSU... tartókonzolok és TKS... függőkonzolok

Az élvédő kupak problémamentes felhelyezése érdekében a tartókonzolt x=50 mm-rel (tartókonzol alsó éle - függőkonzol vége) a függőkonzol vége felett kell szerelni.



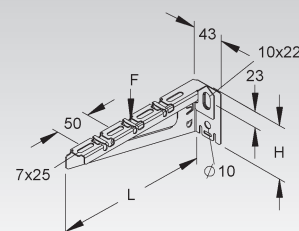
Fali- és oszlopkonzol

Típus szám	Magasság H mm	Hossz L mm	Teherb. F L/2-nél kN	EAN kód	Súly kg/100	Legkisebb cs.e.
S KTAC 100 S	77	118	0,60	192144	13	1 db
S KTAC 150 S	77	168	0,60	192168	16	1 db
S KTAC 200 S	77	218	0,55	192175	18	1 db
S KTAC 300 S	107	318	1,00	192182	47	1 db
S KTAC 400 S	107	418	1,10	192199	54	1 db

fali és függesztő szereléshez

Felhasználható: rácsos csatorna 3,9-5 mm huzalátmérővel és fenékhuzalok közötti 50 mm-es távolsággal, valamint kábelcsatornához

A teherhordó aljzathoz történő megfelelő rögzítés, valamint előírászerű függesztőoszlopra történő szerelés esetén érvényesek csak a terhelhetőségi adatok.



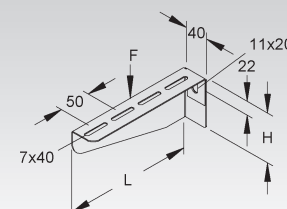
Függőkonzol és fali tartókonzol

könnyű

Típus szám	Magasság H mm	Hossz L mm	Teherb. F L/2-nél kN	Tartozékok	EAN kód	Súly kg/100 db	Legkisebb cs.e.
S KTAL 100	60	110	0,6	2 FLM 6X12	185504	16,42	20 db
S KTAL 150	60	160	0,6	2 FLM 6X12	185603	21,86	20 db
S KTAL 200	80	210	0,6	2 FLM 6X12	185702	30,10	20 db
S KTAL 250	80	260	0,6	2 FLM 6X12	185801	36,71	20 db
S KTAL 300	85	310	0,6	2 FLM 6X12	185900	43,33	20 db

fali- és függőkonzol szereléshez

A teherbírasi értékek csak a tartó aljhoz megfelelő, előírások szerint történő rögzítése esetén érvényesek.



Függőkonzol és fali tartókonzol

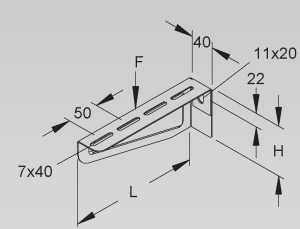
középhehez

Típus szám	Magas- ság H mm	Hossz L mm	Tehrber. F L/2-nél kN	Tartozékok	EAN kód	Súly kg/100 db	Legki- sebb cs.e.
S KTAM 100	60	110	1,2	2 FLM 6X12	186303	16,58	20 db
S KTAM 150	60	160	1,2	2 FLM 6X12	078530	22,11	20 db
S KTAM 200	80	210	1,2	2 FLM 6X12	186402	30,44	20 db
S KTAM 250	80	260	1,2	2 FLM 6X12	078547	37,15	20 db
S KTAM 300	82	320	1,5	2 FLM 6X12	186501	45,25	20 db
S KTAM 400	82	420	1,5	2 FLM 6X12	186600	51,44	20 db
S KTAM 500	115	510	1,2	2 FLM 6X12	186709	106,73	10 db
S KTAM 600	115	610	1,2	2 FLM 6X12	186808	146,35	10 db
F KTAM 100 F	60	110	1,2	2 FLM 6X12 F	968459	18,33	20 db
F KTAM 150 F	60	160	1,2	2 FLM 6X12 F	078578	24,41	20 db
F KTAM 200 F	80	210	1,2	2 FLM 6X12 F	968466	33,57	20 db
F KTAM 250 F	80	260	1,2	2 FLM 6X12 F	078554	41,04	20 db
F KTAM 300 F	82	320	1,5	2 FLM 6X12 F	968473	49,87	20 db
F KTAM 400 F	82	420	1,5	2 FLM 6X12 F	968480	56,67	20 db
E3 KTAM 100 E3	60	110	1,2	2 FLM 6X12 E3	840304	16,69	20 db
E3 KTAM 150 E3	60	160	1,2	2 FLM 6X12 E3	078592	22,26	20 db
E3 KTAM 200 E3	80	210	1,2	2 FLM 6X12 E3	840328	30,65	20 db
E3 KTAM 250 E3	80	260	1,2	2 FLM 6X12 E3	078608	37,39	20 db
E3 KTAM 300 E3	85	310	1,2	2 FLM 6X12 E3	840342	51,11	20 db
E5 KTAM 100 E5	60	110	1,2	2 FLM 6X12 E5	728305	16,86	20 db
E5 KTAM 150 E5	60	160	1,2	2 FLM 6X12 E5	078615	22,48	20 db
E5 KTAM 200 E5	80	210	1,2	2 FLM 6X12 E5	728404	30,96	20 db
E5 KTAM 250 E5	80	260	1,2	2 FLM 6X12 E5	078622	37,77	20 db
E5 KTAM 300 E5	85	310	1,2	2 FLM 6X12 E5	728503	44,68	20 db
E5 KTAM 400 E5	115	410	1,2	2 FLM 6X12 E5	728602	74,34	20 db

fali- és függőkonzol szereléshez

**Figyelem: különböző kivitelek különböző hosszúságúak.
További információkért lásd a telepítési utasításokat.**

A teherbírási értékek csak a tartó aljhoz megfelelő, előírások szerint történő rögzítése esetén érvényesek.



Függőkonzol és fali tartókonzol

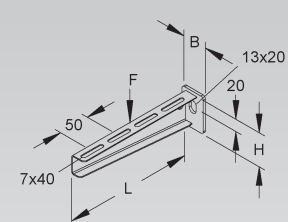
standard

Típus szám	Magas- ság H mm	Szé- lesség B mm	Hossz L mm	Tehrber. F L/2-nél kN	Tartozékok	EAN kód	Súly kg/100 db	Legki- sebb cs.e.
F KTA 100	45	40	110	2,5	2 FLM 6X12	186907	15,66	20 db
F KTA 150	45	40	160	2,5	2 FLM 6X12	187003	19,05	20 db
F KTA 200	55	40	210	2,5	2 FLM 6X12	187102	27,55	20 db
F KTA 250	55	40	260	2,5	2 FLM 6X12	187201	32,21	20 db
F KTA 300	65	50	310	2,5	2 FLM 6X12	187300	59,17	20 db
F KTA 350	65	50	360	2,5	2 FLM 6X12	187409	66,35	20 db
F KTA 400	75	50	410	2,5	2 FLM 6X12	187508	79,17	20 db
F KTA 450	75	50	460	2,5	2 FLM 6X12	187607	88,02	10 db
F KTA 500	90	50	510	2,5	2 FLM 6X12	187706	111,06	10 db
F KTA 550	90	50	560	2,5	2 FLM 6X12	187805	134,20	10 db
F KTA 600	90	50	610	2,5	2 FLM 6X12	187904	127,48	10 db
E3 KTA 100 E3	45	40	110	2,5	2 FLM 6X12 E3	330003	14,63	20 db
E3 KTA 200 E3	55	40	210	2,5	2 FLM 6X12 E3	330102	25,46	20 db
E3 KTA 300 E3	65	50	310	2,5	2 FLM 6X12 E3	330201	55,52	20 db
E3 KTA 400 E3	75	50	410	2,5	2 FLM 6X12 E3	330300	70,55	20 db
E3 KTA 500 E3	90	50	510	2,5	2 FLM 6X12 E3	330409	109,01	10 db
E3 KTA 600 E3	110	50	610	2,5	2 FLM 6X12 E3	330508	130,67	10 db
E5 KTA 100 E5	45	40	110	2,5	2 FLM 6X12 E5	842605	14,78	20 db
E5 KTA 200 E5	55	40	210	2,5	2 FLM 6X12 E5	842629	25,72	20 db
E5 KTA 300 E5	65	50	310	2,5	2 FLM 6X12 E5	842643	56,08	20 db
E5 KTA 400 E5	75	50	410	2,5	2 FLM 6X12 E5	842667	71,26	20 db
E5 KTA 500 E5	90	50	510	2,5	2 FLM 6X12 E5	917402	110,12	10 db
E5 KTA 600 E5	110	50	610	2,5	2 FLM 6X12 E5	917426	131,99	10 db

fali- és függőkonzol szereléshez

**Figyelem: különböző kivitelek különböző hosszúságúak.
További információkért lásd a telepítési utasításokat.**

A teherbírási értékek csak a tartó aljhoz megfelelő, előírások szerint történő rögzítése esetén érvényesek.



Védősapka

Típus szám	Szín	EAN kód	Súly kg/100 db	Legkisebb cs.e.
K10 KA 100-600	sárga	347056	1,4	10 db

a konzolok éleinek lefedésére

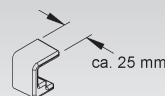
Személyi sérülésre veszélyes területeken védősapkáról kell gondoskodni!

Felhasználható: fali-és függőkonzol

KTA 100-600, KTA 100-600 E3, KTA 100-600 E5,
KTU 100-600, KTU 100-600 E3, KTU 100-400 E5,
KTT 100-600, KTVW 150-700



440 441



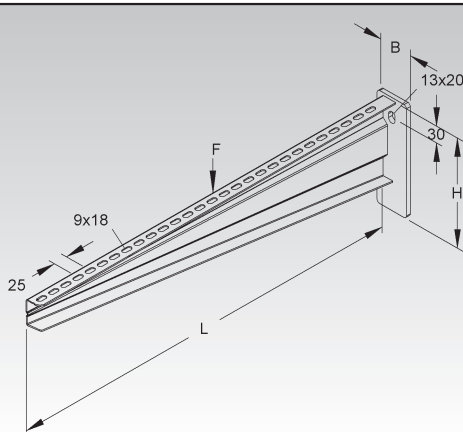
Függőkonzol és fali tartókonzol

standard

Típus szám	Magasság H mm	Szélesség B mm	Hossz L mm	Teherb. F L/2-nél kN	Tartozékok	EAN kód	Súly kg/100 db	Legkisebb cs.e.
F KTA 700	195	60	730	3,5	2 FLM 6X12	188000	262,25	1 db
F KTA 800	195	60	830	3,5	2 FLM 6X12	188109	296,47	1 db
F KTA 900	195	60	930	3,5	2 FLM 6X12	188208	333,04	1 db
F KTA 1000	195	60	1030	3,5	2 FLM 6X12	188307	371,92	1 db

fali- és függőkonzol szereléshez

A teherbírási értékek csak a tartó aljhoz megfelelő, előírások szerint történő rögzítése esetén érvényesek.



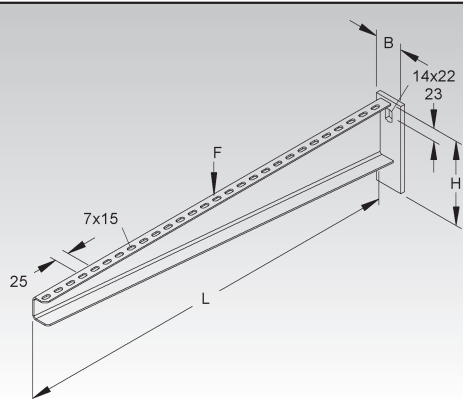
Függőkonzol és fali tartókonzol

standard

Típus szám	Magasság H mm	Szélesség B mm	Hossz L mm	Teherb. F L/2-nél kN	Tartozékok	EAN kód	Súly kg/100 db	Legkisebb cs.e.
E3 KTA 700 E3	150	50	710	2,0	2 FLM 6X12 E3	770809	207,21	1 db
E3 KTA 800 E3	150	50	810	2,0	2 FLM 6X12 E3	770823	235,66	1 db
E3 KTA 900 E3	150	50	910	1,5	2 FLM 6X12 E3	770847	262,97	1 db
E3 KTA 1000 E3	150	50	1010	1,5	2 FLM 6X12 E3	770861	295,20	1 db

fali- és függőkonzol szereléshez

A teherbírási értékek csak a tartó aljhoz megfelelő, előírások szerint történő rögzítése esetén érvényesek.



Fali tartókonzol

-60° -tól +25°-ig terjedő beállítási tartománnyal

Típus szám	Támaszték-hossz L1 mm	Teljes hossz L1 mm	Teherb. F L/2-nél kN	Tartozékok	EAN kód	Súly kg/100 db	Legkisebb cs.e.
F KTVW 150 F	165	190	1,70	2 FLM 6X12 F	086870	75,15	10 db
F KTVW 200 F	215	240	1,65	2 FLM 6X12 F	086887	82,04	10 db
F KTVW 250 F	265	290	1,60	2 FLM 6X12 F	086894	88,93	10 db
F KTVW 300 F	315	340	1,55	2 FLM 6X12 F	086917	95,84	10 db
F KTVW 350 F	365	390	1,50	2 FLM 6X12 F	086924	102,75	10 db
F KTVW 400 F	415	440	1,40	2 FLM 6X12 F	086931	109,66	10 db
F KTVW 450 F	465	490	1,30	2 FLM 6X12 F	086948	116,58	10 db
F KTVW 500 F	515	540	1,20	2 FLM 6X12 F	086955	139,85	10 db
F KTVW 550 F	565	590	1,10	2 FLM 6X12 F	086962	148,36	10 db
F KTVW 600 F	615	640	1,00	2 FLM 6X12 F	086979	156,89	10 db
F KTVW 650 F	665	690	0,90	2 FLM 6X12 F	086986	185,86	10 db
F KTVW 700 F	715	740	0,80	2 FLM 6X12 F	086993	195,93	1 db

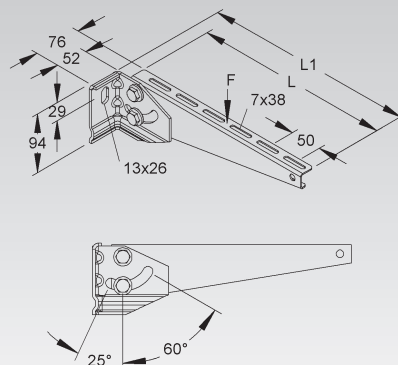
ferde falakhoz való rögzítéshez, pl. betoncsövek és alagutak

Figyelem: a használandó konzol rögzítési szögének legfeljebb 60°-os hajlása a konzolfelület ferde mennyezethez / falhoz rendelkezésre álló magasságának és a szükséges kábeltálca szélességének függvénye.

A teherbírási értékek csak a tartó aljhoz megfelelő, előírások szerint történő rögzítése és a csavarokon max. 123 Nm csavarhúzási nyomaték alkalmazása esetén érvényesek.



457 444



Szorítóadapter

Típus szám	Profilnyílás távolság mm	Tartozékok	EAN kód	Súly kg/100 db	Legkisebb cs.e.
F KWAT 300	22	1 SKM 10X25	838103	257,38	1 db

a T-tartókon 45°-os konzol elhelyezésekhez a peremszélesség ≤ 300 mm

Felhasználható: KTAC..., KTAL..., KTAM..., KTA... F ≤ 600 mm, KTA...E3/E5, KTCL... és KTC... tartókonzolok

Elsőként mindig a tartókonzolt kell az adapterre rögzíteni!

A 45°-os adaptereknél a szükséges tartókonzolok hossza függ a helyi adottságoktól és az alkalmazandó formaidomoktól.

A szorítóögzítésnek szimmetrikusnak kell lennie és a csavarokat a lehető legközelebb kell elhelyezni a peremhez.

A teherbírási adatok csak a következő tartókonzolok alkalmazásakor érvényesek (KTAC..., KTAL..., KTAM..., KTA..., KTCL... vagy KTC...).

A szorító adaptereknél ezek a teherbírási adatok csak akkor érvényesek, ha a szorítási tartományban a T-idomok és a profilkapcsok felületei acélból vagy horganyzott acélból vannak.

Ha a szorítókapocs beépítési helye festékkel van ellátva, akkor azt el kell távolítani, különben nem garantált a teherbírás. Lecsúszásveszély!

A tűzvédelmi bevonattal ellátott acél tartók tűzvédelmi bevonata nem távolítható el az ügyfél és az építésvezető jóváhagyása és írásbeli engedélye nélkül.

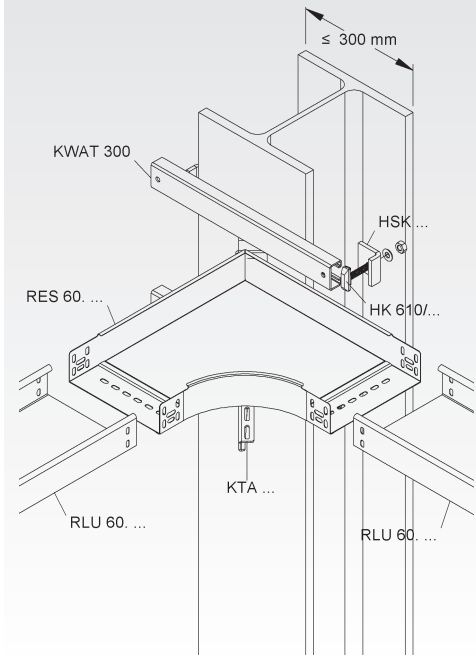
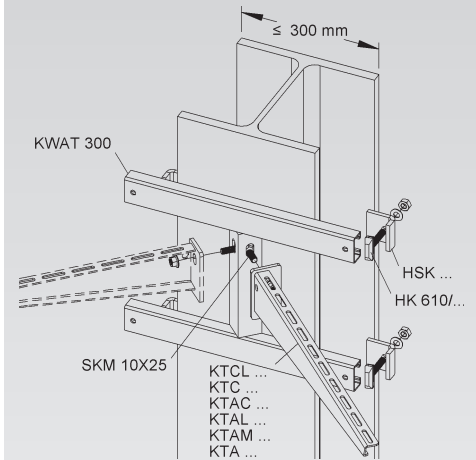
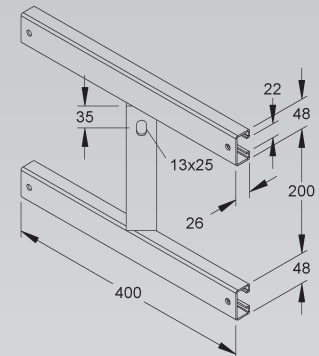
A konstrukció terhelésének megkezdését egyeztetni kell az építéstervezőkkel és az építésvezetéssel.

A szükséges rögzítőtartozékok külön rendelhetők:

4 db HK 610/...F és 4 db HSK...



109



Szorítóadapter

Típus szám	Profilnyílás távolság mm	Tartozékok	Teherb. F L/2-nél kN	EAN kód	Súly kg/100 db	Legkisebb cs.e.
F KKAT 300	22	1 FLM 10X25 F	1,5	815708	140,73	10 db

a T-tartókon 90°-os konzol elhelyezésekhez a peremszélesség ≤ 300 mm

Felhasználható: KTAC..., KTAL..., KTAM..., KTA..., KTCL... és KTC... tartókonzolok

Elsőként mindig a tartókonzolt kell az adapterre rögzíteni!

A szorító rögzítésnek szimmetrikusnak kell lennie és a csavarokat a lehető legközelebb kell elhelyezni a peremhez.

A teherbírás adatok csak a következő tartókonzolok alkalmazásakor érvényesek (KTAC..., KTAL..., KTAM..., KTA..., KTCL... vagy KTC...).

A szorító adapternél ezek a teherbírás adatok csak akkor érvényesek, ha a szorítási tartományban a T-idomok és a profilkapcsok felületei acélból vagy horganyzott acélból vannak.

Ha a szorítókapocs beépítési helye festékkel van ellátva, akkor azt el kell távolítani, különben nem garantált a teherbírás. Lecsúszásveszély!

A tűzvédelmi bevonattal ellátott acél tartók tűzvédelmi bevonata nem távolítható el az ügyfél és az építészvezető jóváhagyása és írásbeli engedélye nélkül.

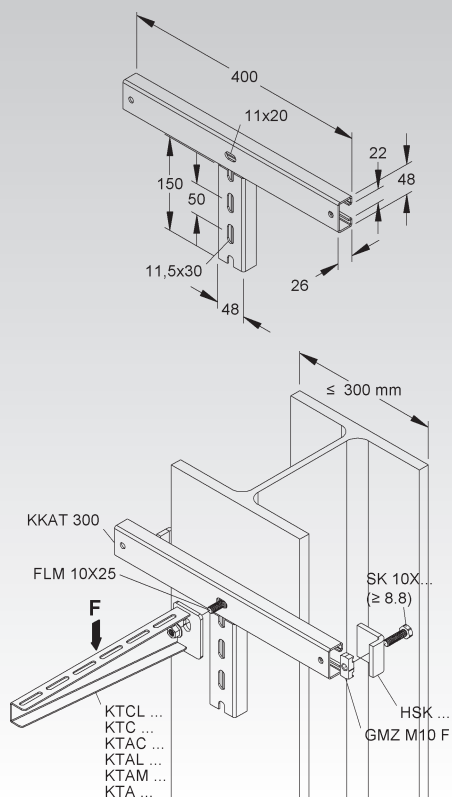
A konstrukció terhelésének megkezdését egyeztetni kell az építésztervezőkkel és az építésvezetéssel.

A szükséges rögzítőtartozékok külön rendelhetők:

2 db GMZ M10 F, 2 db SK 10 (≥ 8.8) és 2 db HSK...



109



Adapter

Típus szám	Tartozékok	EAN kód	Súly kg/100 db	Legkisebb cs.e.
F KWAE 200	1 FLM 10X25 F	838004	126,79	1 db

45°-os tartókonzolrendezéshez betongerendákon

Felhasználható: KTAC..., KTAL..., KTAM..., KTA..., KTCL... és KTC... tartókonzolok

Elsőként mindig a tartókonzolt kell az adapterre rögzíteni!

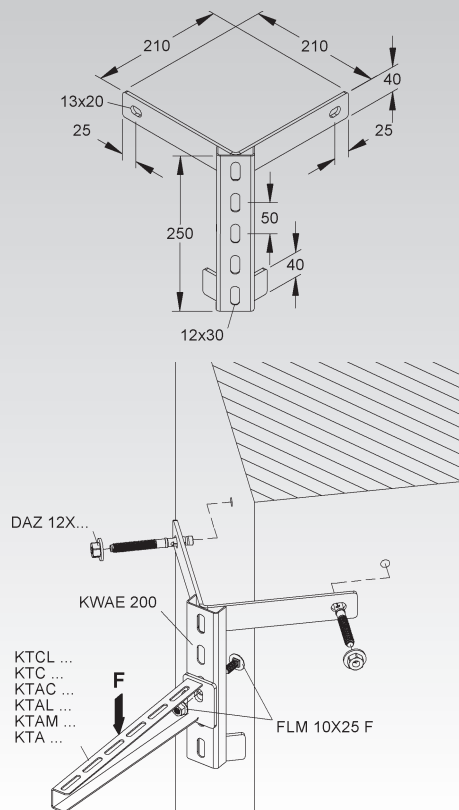
A 45°-os adaptereknél a szükséges tartókonzolok hossza függ a helyi adottságoktól és az alkalmazandó formaidomoktól.

A teherbírás adatok csak a következő tartókonzolok alkalmazásakor érvényesek (KTAC..., KTAL..., KTAM..., KTA..., KTCL... vagy KTC...).

A szükséges rögzítőtartozék külön rendelendő: 2 db dübel (az aktuális dübeltanúsítvány figyelembevételével, az építésvezetéssel egyeztetve).



444



Szorítóadapter

Típus szám	EAN kód	Súly kg/100 db	Legkisebb cs.e.
F KSWAES 400.200 F	947003	613,4	1 db

45°-os tartókonzolrendezéshez betongerendákon

Felhasználható: KTT... és KTTS... szorítókonzolok

A 45°-os adaptereknél a szükséges tartókonzolok hossza függ a helyi adottságoktól és az alkalmazandó formaidomoktól.

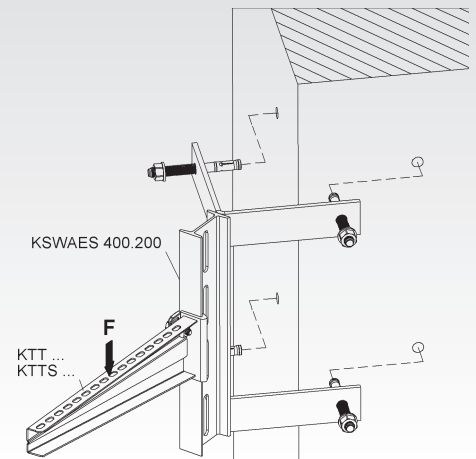
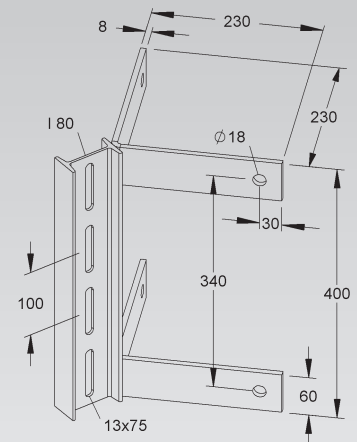
A terhelhetőségi információk érvényesek a használandó szorítókonzolokra (KTT... vagy KTTS...)

A szükséges rögzítőtartozékok külön rendelhetők:

4 db dübel / beütési beton dübel (figyelembe véve az aktuálisan egedyezett dübeleket összhangban az építésvezetéssel)



444



Függőkonzol és fali tartókonzol

nehéz

Típus szám	Magasság H mm	Hossz L mm	Teherb. F L/2-nél kN	EAN kód	Súly kg/100 db	Legkisebb cs.e.
F KTAS 100	113	130	5	917457	90,05	1 db
F KTAS 200	113	230	5	188406	108,56	1 db
F KTAS 300	113	330	5	188505	130,86	1 db
F KTAS 400	113	430	5	188604	155,49	1 db
F KTAS 500	150	530	5	188703	197,79	1 db
F KTAS 600	150	630	5	188802	227,10	1 db
F KTAS 700	150	730	5	188901	303,33	1 db
F KTAS 800	195	830	5	189007	364,47	1 db
F KTAS 900	195	930	5	189106	409,88	1 db
F KTAS 1000	195	1030	5	189205	458,21	1 db
E3 KTAS 200 E3	113	230	5	330515	99,32	1 db
E3 KTAS 300 E3	113	330	5	330539	119,72	1 db
E3 KTAS 400 E3	113	430	5	330553	142,25	1 db
E3 KTAS 500 E3	150	530	5	330577	181,00	1 db
E3 KTAS 600 E3	150	630	5	330591	207,76	1 db

függő- és fali tartókonzolhoz

A teherbírás értékek csak a tartó aljhoz megfelelő, előírások szerint történő rögzítése esetén érvényesek.

A szükséges rögzítőtartozékokat az F-hez kérjük külön megrendelni:

Kábelcsatornákhöz: FLM 6X12 F, UGM 6 F

Kábeltrákhöz: KLTB 6 F, UGM 6 F

Nagyfeszítvű kábeltrákhöz: WSTB 2

Nagyfeszítvű kábelcsatornákhöz: FLM 8X16 F

A szükséges rögzítőtartozékokat az E3-hoz kérjük külön megrendelni:

Kábelcsatornákhöz: FLM 6X12 E3, UGM 6 E3

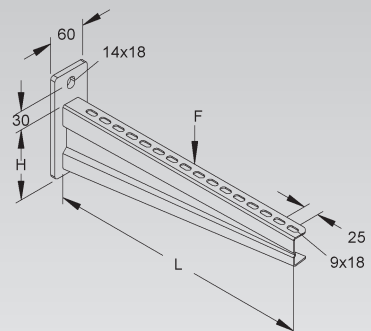
Kábeltrákhöz: KLTB 6 E3, UGM 6 E3

Nagyfeszítvű kábeltrákhöz: WSTB 2 E3

Nagyfeszítvű kábelcsatornákhöz: FLM 8X16 E3



468



Fali tartókonzol

nagyon nehéz kivétel

	Típus szám	Magasság H mm	Magasság E mm	Hossz L mm	Teherb. F L/2-nél kN	Teherb. F2 L/2-nél kN	EAN kód	Súly kg/100 db	Legkisebbsébb cs.e.
F	KTASS 200	83	115	230	10	10,0	189212	112,31	1 db
F	KTASS 300	108	140	330	10	10,0	189229	150,58	1 db
F	KTASS 400	133	165	430	10	10,0	189236	191,76	1 db
F	KTASS 500	133	165	530	10	9,5	189243	225,51	1 db
F	KTASS 600	158	190	630	10	9,5	189250	309,34	1 db
F	KTASS 700	158	190	730	10	8,5	189267	356,87	1 db
F	KTASS 800	183	215	830	10	8,5	189274	418,26	1 db
F	KTASS 900	183	215	930	10	7,5	189281	472,79	1 db
F	KTASS 1000	208	240	1030	10	7,5	189298	541,19	1 db

falra szereléshez

A teherbírási adatok csak a tartó alappal való megfelelő rögzítés esetén érvényesek (legalább C20/25-ös beton) és DAZ 16X25-ös dübel alkalmazásakor repedésnélküli betonban az ETA-18/0542-es engedélyeztetés figyelembe vétele mellett.

A konstrukció terhelésének megkezdését egyeztetni kell az építéstervezőkkel és az építésvezetéssel. megengedett L/2-nél az F a tartókonzolra érvényes, a rögzítéstől függetlenül L/2-nél a megengedett F2 középterhelés esetén érvényes és DAZ 16X25-ös dübel alkalmazásával együtt

Az eltérő terhelések esetén (aszimmetrikus terhelési hatás) a következő képletet kell használni a teherbírás kiszámolásához:

F = Teherbírás

R = megengedett dübel- valamint csavarterhelés

I = teher- / fal- ill. tartótávolság

E = tartókonzol magasságának méretezési képlete

A szükséges rögzítőtartozékokat az F-hez kérjük külön megrendelni:

Kábelcsatornákhöz: FLM 6X12 F

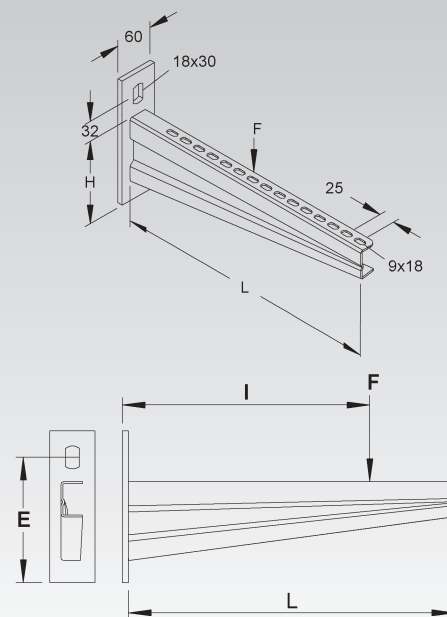
Kábellétrákhoz: KLTB 6 F, UGM 6 F

Nagyfeszítávú kábellétrákhoz: WSTB 2

Nagyfeszítávú kábelcsatornákhöz: FLM 8X16 F



444

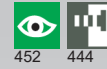


$$F = \sqrt{\frac{R^2}{1 + (I/E)^2}}$$



Szorítóadapter

Típus szám	Tartozékok	EAN kód	Súly kg/100 db	Legkisebb cs.e.
F KWATS 300	1 SKM 16X40	838202	676,77	1 db



a T-tartókon 45°-os konzol elhelyezésekhez

Felhasználható: KTAS... és KTASS... tartókonzolok

Elsőként mindig a tartókonzolt kell az adapterre rögzíteni!

A 45°-os adaptereknél a szükséges tartókonzolok hossza függ a helyi adottságoktól és az alkalmazandó formaidomoktól.

A szorítórögzítésnek szimmetrikusnak kell lennie és a csavarokat a lehető legközelebb kell elhelyezni a peremhez.

A tartókonzolok terhelhetőségi adatait be kell tartani és csak HSKS..., UGM 12 profilkapocscsal és 10.9-es szilárdsági osztályú, 123 Nm-rel meghúzott M12 csavar használata esetén érvényesek. Különösen azoknál a csatlakozásoknál, amelyek a függőleges terheléseket súrlódással kompenzálják, feltétlen ügyelnünk kell a csavarok meghúzási nyomatékára és nyomatékkulccsal kell ellenőrizni!

A megadott terhelési adatok mindig csak acél-acél kötésekre érvényesek (pl. szorítókapcsok).

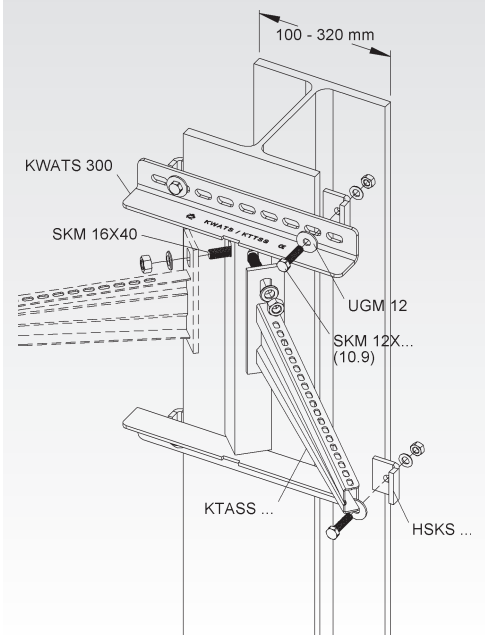
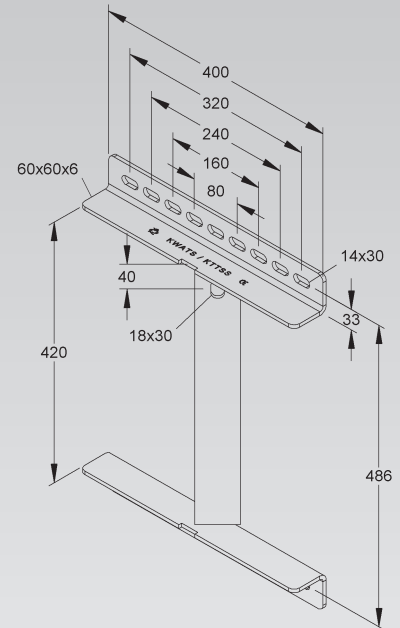
A terhelés felének bevétele után a csavarok meghúzási nyomatékának ellenőrzését ismételje meg.

Lecsúzásveszély! A tűzvédelmi bevonattal ellátott acél tartók tűzvédelmi bevonata nem távolítható el az ügyfél és az építésvezető jóváhagyása és írásbeli engedélye nélkül.

A konstrukció terhelésének megkezdését egyeztetni kell az építéstervezőkkel és az építésvezetéssel.

A szükséges rögzítőtartozékok külön rendelhetők:

4 db HSKS ..., 4 db SKM 12... (10.9) és 4 db UGM 12



Szorítóadapter

Típus szám	Tartozékok	EAN kód	Súly kg/100 db	Legkisebb cs.e.
F KKATS 400 F	1 SKM 12X50 F	081752	386,75	1 db

fali- és szorítószerezéshez a sima acéltartókra

Felhasználható: KTA... és KTAS... fali tartókonzolkok

Általában a konzolt először az adapterhez kell rögzíteni!

A szorító rögzítésnek szimmetrikusnak kell lennie és a csavarokat a lehető legközelebb kell elhelyezni a peremhez.

A tartókonzolkok terhelhetőségi adatai csak HSKS..., UGM 12 profilkapoccsal és 10.9-es szilárdsági osztályú, 123 Nm-rel meghúzott M12 csavar használata esetén érvényesek.

Különösen azoknál a csatlakozásoknál, amelyek a függőleges terheléseket súrlódással kompenzálják, feltétlen ügyelnünk kell a csavarok meghúzási nyomatékára és nyomatékkulccsal kell ellenőrizni!

A megadott terhelési adatok mindig csak acél-acél kötésekre érvényesek (pl. szorítókapcsok).

A terhelés felének bevitele után a csavarok meghúzási nyomatékának ellenőrzését ismételje meg.

Lecsúszásveszély! A tűzvédelmi bevonattal ellátott acél tartók tűzvédelmi bevonata nem távolítható el az ügyfél és az építésvezető jóváhagyása és írásbeli engedélye nélkül.

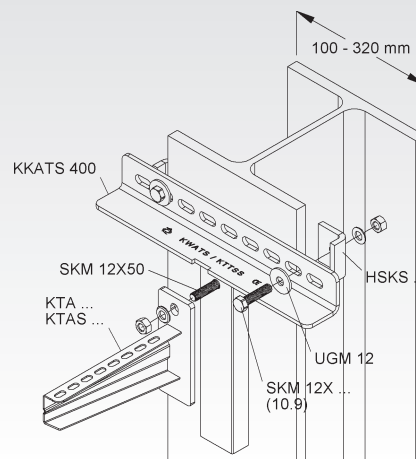
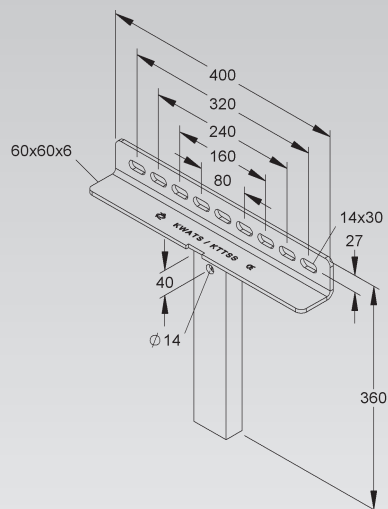
A konstrukció terhelésének megkezdését egyeztetni kell az építésvezetőkkel és az építésvezetéssel.

A szükséges rögzítőtartozékok külön rendelhetők:

2 db HSKS ..., 2 db SKM 12... (10.9) és 2 db UGM 12



444



Szorítókonzol

nagyon nehéz kivétel

Típus szám	Magasság H mm	Hossz L mm	Teherb. F L/2-nél kN	Teherb. F2 L/2-nél kN	EAN kód	Súly kg/100 db	Legkisebb cs.e.
F KTTSS 200	156	230	10,00	10,0	183616	318,22	1 db
F KTTSS 300	156	330	10,00	10,0	183623	346,13	1 db
F KTTSS 400	181	430	9,36	10,0	183630	387,32	1 db
F KTTSS 500	181	530	8,89	10,0	183647	421,06	1 db
F KTTSS 600	206	630	8,53	10,0	183654	504,28	1 db
F KTTSS 700	206	730	7,37	8,0	183661	551,82	1 db
F KTTSS 800	231	830	6,55	7,0	183678	613,21	1 db
F KTTSS 900	231	930	6,28	6,5	183685	667,74	1 db
F KTTSS 1000	256	1030	5,69	6,0	183692	736,13	1 db

fali- és szorítószerezéshez a sima acéltartókra

A szorító rögzítésnek szimmetrikusnak kell lennie és a csavarokat a lehető legközelebb kell elhelyezni a peremhez.

Megengedett F L/2 esetén: peremszélesség ≥ 220 és ≤ 300 mm

F L/2 esetén: peremszélesség ≤ 220 mm

A terhelhetőségi adatok csak HSKS..., UGM 12 profilkapoccsal és 10.9-es szilárdsági osztályú M12-es csavarral együtt érvényesek, amelyeket 123 Nm nyomatékkal kell meghúzni.

Különösen azoknál a csatlakozásoknál, amelyek a függőleges terheléseket súrlódással kompenzálják, feltétlenül ügyelnünk kell a csavarok meghúzási nyomatékára és nyomatékkulccsal kell ellenőrizni!

A megadott terhelési adatok mindig csak acél-acél kötésekre érvényesek (pl. szorítókapcsok).

A terhelés felének bevétele után a csavarok meghúzási nyomatékának ellenőrzését ismételje meg.

Lecsúszásveszély! A tűzvédelmi bevonattal ellátott acél tartók tűzvédelmi bevonata nem távolítható el az ügyfél és az építész vezető jóváhagyása és írásbeli engedélye nélkül.

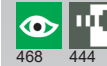
A konstrukció terhelésének megkezdését egyeztetni kell az építéstervezőkkel és az építész vezetővel.

A szükséges rögzítő tartozékok külön rendelhetők:

2 db HSKS..., 2 db SKM 12... (10.9) és 2 db UGM 12

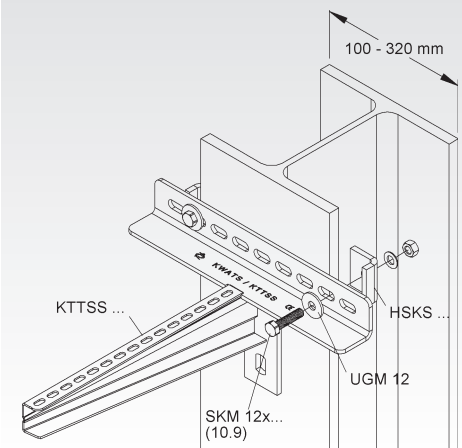
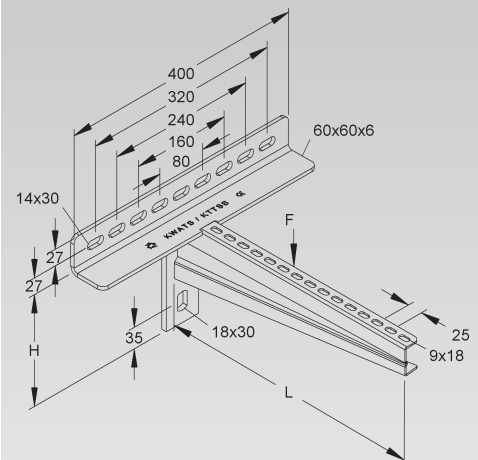
Nagyfeszítávú kábeltrákhöz: WSTB 2

Nagyfeszítávú kábelcsatornához: FLM 8X16 F



468

444



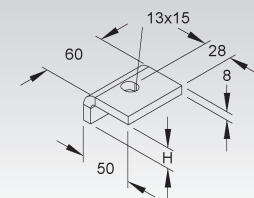
Profilkapocs

nehéz kivétel

Típus szám	Magasság H mm	Peremszélesség (t) mm	EAN kód	Súly kg/100 db	Legkisebb cs.e.
F HSKS 10	10	5 - 9	196425	22,17	25 db
F HSKS 15	15	10 - 14	196432	24,24	25 db
F HSKS 20	20	15 - 19	196449	26,32	25 db
F HSKS 25	25	20 - 24	196456	28,39	25 db
F HSKS 30	30	25 - 29	196463	30,46	25 db
F HSKS 35	35	30 - 34	196470	32,53	25 db
F HSKS 40	40	35 - 39	196487	34,61	25 db



468

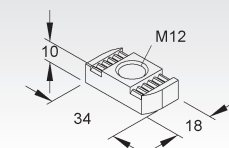
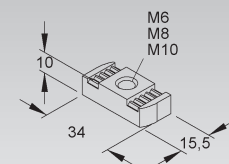


Csúszóanya

Típus szám	Menet M	Szilárdsági osztály	EAN kód	Súly kg/100 db	Legkisebb cs.e.
F GMZ M10 F	10	8	947423	3,2	100 db

Felhasználható: 2985, 2986, 2988 és 2990 C-sín 18 mm-es résszélességgel
2996Z C-sín 22 mm-es résszélességgel

Beilleszthető a profil bármely pontján.



Csúszóanya rögzítővel

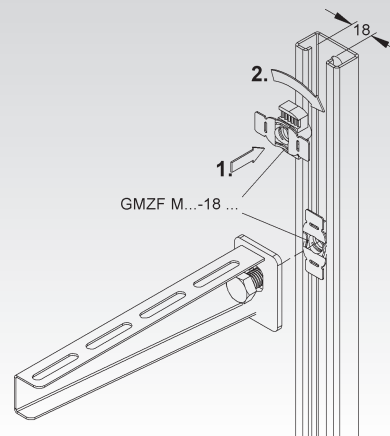
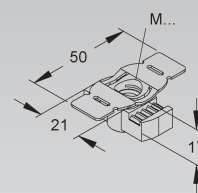
Típus szám	Menet M	Szilárdsági osztály	EAN kód	Súly kg/100 db	Legkisebb cs.e.
F GMZF M10-18 F	10	8	055661	3,36	100 db

egy pontos, csúszásmentes rögzítésért, különösen függőleges alkalmazások esetén

Felhasználható: 2985, 2986, 2988 és 2990 C-sín 18 mm-es résszélességgel

Beilleszthető a profil bármely pontján.

A csúszóanyát rögzítő segítségével 90°-kal a profilba csavarják, és megnyomással lehet változtatni a pozícióját.



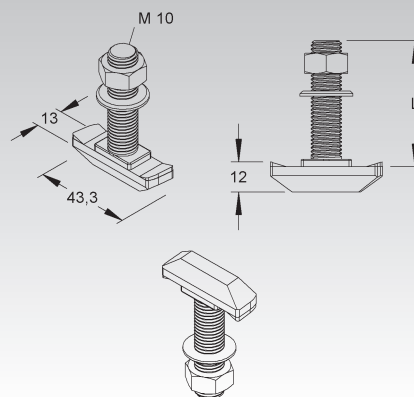
Horogfejű csavar M10

anyával és alátéttel együtt

Típus szám	Hossz L mm	Szilárdsági osztály	EAN kód	Súly kg/100 db	Legkisebb cs.e.
F HK 610/30 F	30	4.6	945177	6,00	100 db
F HK 610/50 F	50	4.6	945184	7,10	50 db
F HK 610/80 F	80	4.6	945481	8,65	50 db

Felhasználható: 2987, 2991, 2992, 2994 és 2995 C-sínek

Beilleszthető a profil bármely pontján.



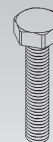
Hatlapú csavar, DIN EN ISO 4017 szerint

Típus szám	Menet M	Hossz L mm	Szilárdsági osztály	EAN kód	Súly kg/100 db	Legkisebb cs.e.
F SK 10X25 F	10	25	8.8	068319	2,55	100 db
F SK 10X35 F	10	35	8.8	128402	2,87	100 db
F SK 10X50 F	10	50	8.8	068326	3,82	100 db
F SK 10X60 F	10	60	8.8	068333	4,54	100 db

A csavarok szilárdsági osztályai a csavarfejekre vannak nyomva.

Különösen azoknál a csatlakozásoknál, amelyek a függőleges terheléseket súrlódással kompenzálják, feltétlenül ügyelnünk kell a csavarok meghúzási nyomatékára és nyomatékkulccsal kell ellenőrizni!

SK 10..., csavarhúzás nyomatéka 48 Nm, kulcsnyílás 17/16



Hatlapú csavar, DIN EN ISO 4017 szerint

DIN EN 1661 szerinti fogazott hatlapú anyával együtt

Típus szám	Menet M	Hossz L mm	Szilárdsági osztály	EAN kód	Súly kg/100 db	Legkisebb cs.e.
V SKM 12X50 V	12	50	10.9	064731	7,00	20 db
V SKM 12X70 V	12	70	10.9	207565	8,44	20 db

A csavarok szilárdsági osztályai a csavarfejekre vannak nyomva.

Különösen azoknál a csatlakozásoknál, amelyek a függőleges terheléseket súrlódással kompenzálják, feltétlenül ügyelnünk kell a csavarok meghúzási nyomatékára és nyomatékkulccsal kell ellenőrizni!

SKM 12..., csavarhúzás nyomatéka 123 Nm, kulcsnyílás 19



Hatlapú csavar, DIN EN ISO 4017 szerint

DIN EN ISO 4032 szerinti hatlapú anyával és DIN EN ISO 7089 szerinti alátéttel együtt

Típus szám	Menet M	Hossz L mm	Szilárdsági osztály	EAN kód	Súly kg/100 db	Legkisebb cs.e.
V SKM 16X40 V	16	40	8.8	207589	12,70	20 db
F SKM 12X50 F	12	50	10.9	071531	8,27	20 db
F SKM 12X70 F	12	70	10.9	071548	9,85	20 db

A csavarok szilárdsági osztályai a csavarfejekre vannak nyomva. Különösen azoknál a csatlakozásoknál, amelyek a függőleges terheléseket súrlódással kompenzálják, feltétlenül ügyelnünk kell a csavarok meghúzási nyomatékára és nyomatékkulccsal kell ellenőrizni!

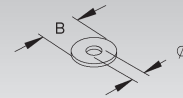
SKM 16..., csavarhúzás nyomatéka 206 Nm, kulcsnyílás 24
SKM 12..., csavarhúzás nyomatéka 123 Nm, kulcsnyílás 19



Alátét, DIN EN ISO 7093-1 szerint

Típus szám	Rögz. lyuk Ø C mm	Szélesség B mm	EAN kód	Súly kg/100 db	Legkisebb cs.e.
V UGM 12 V	13	37	072378	2,22	100 db
F UGM 12 F	13	37	071678	2,44	100 db

kábellétrák tartókonzorra való rögzítéséhez és kábelcsatornák perforált C-sínekre rögzítéséhez, valamint nagyobb rögzítőfuratok lefedésére

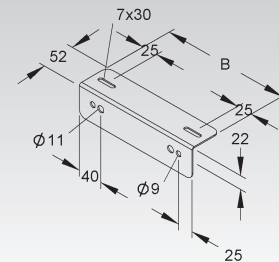


Fali függesztő

Típus szám	Szélesség B mm	Tartozékok	EAN kód	Súly kg/100 db	Legkisebb cs.e.
S WA 100	110	2 FLM 6X12	189809	17,80	10 db
S WA 150	160	2 FLM 6X12	189908	25,71	10 db
S WA 200	210	2 FLM 6X12	190003	33,62	10 db
S WA 250	260	2 FLM 6X12	190102	41,52	10 db
S WA 300	310	2 FLM 6X12	190201	49,43	10 db
S WA 400	410	2 FLM 6X12	190300	64,61	10 db
S WA 500	510	2 FLM 6X12	190409	80,42	10 db
S WA 600	610	2 FLM 6X12	190508	96,24	10 db

kábelcsatornák falhoz való rögzítéséhez

Fali támasztóelem - kábelcsatornák- és létrák takarékos rögzítése a gerendák és hasonlók között.

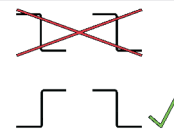
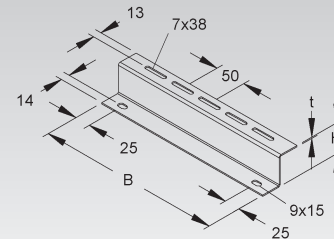


Távtartóprofil, 50 mm magas

Z-profil rendszerperforációval

Típus szám	Magasság H mm	Szélesség B mm	Anyagvastagság t mm	Tartozékok	EAN kód	Súly kg/100 db	Legkisebb cs.e.
S RZP 50/100	50	100	2	2 FLM 6X12	191833	18,32	10 db
S RZP 50/200	50	200	2	2 FLM 6X12	847907	34,76	10 db
S RZP 50/300	50	300	2	2 FLM 6X12	847921	51,21	10 db
S RZP 50/400	50	400	2	2 FLM 6X12	847945	67,65	10 db
S RZP 50/500	50	500	2	2 FLM 6X12	847969	83,43	10 db
S RZP 50/600	50	600	2	2 FLM 6X12	847983	100,54	10 db

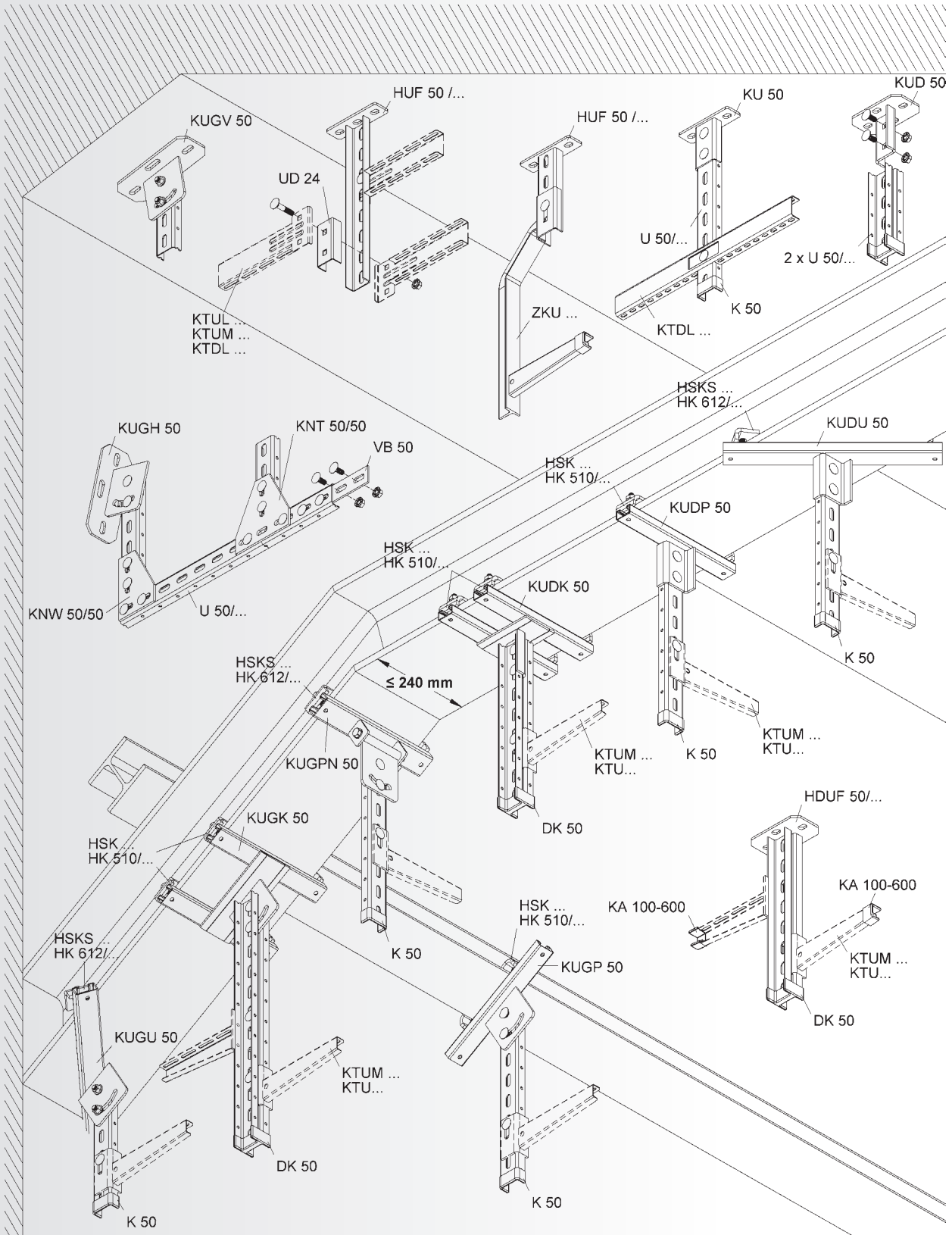
A Z-profil költséghatékony kábelcsatorna fektetést tesz lehetővé. A szerelésnél figyelni kell a váltakozó irányú elhelyezésre.



HUF 50/... és HDUF 50/... mennyezeti felfüggesztések áttekintő rendszere

RENDSZER			
	Függőkonzol, U-profil	HUF 50/...	S. 56
	Védősapka	K 50	S. 56
	Távtartó elem	UD...	S. 57
	Tartókonzol	KTUL..., KTUM...	S. 57
	Kettős konzol, könnyű	KTDL...	S. 58
	Központi függesztés	ZKU...	S. 58
	U 50 U-profil	U 50/...	S. 58
	Hosszösszekötő	VB...	S. 59
	Függesztő fejlemez	KU...	S. 59
	Függesztő fejlemez	KUD...	S. 59
	Függesztő fejlemez	KUGV...	S. 59
	Függesztő fejlemez	KUGH...	S. 59
	Univerzális-függesztőfej	KUDU 50	S. 60
	Univerzális-függesztőfej	KUGU 50	S. 61
	Függesztőfej	KUDK...	S. 62
	Függesztőfej	KUGK...	S. 62
	Függesztőfej	KUDP...	S. 63
	Függesztőfej	KUGP...	S. 63
	Függesztőfej	KUGPN 50	S. 64
	Profilkapocs	HSK...	S. 64
	Profilkapocs	HSKS...	S. 64
	Horogfejű csavar	HK...	S. 65
	Függőkonzol, Kettős U-profil	HDUF 50/...	S. 66
	Védősapka	DK 50	S. 66
	Tartókonzol, standard	KTU...	S. 67
	Védősapka	KA 100-600	S. 67
	Sarokösszekötő 90°	KNW 50/50	S. 67
	Keresztösszekötő 90°	KNT 50/50	S. 67





Függőkonzol

U-profil

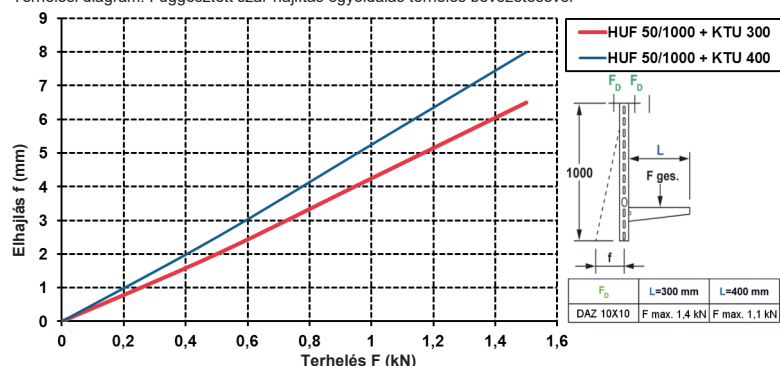
	Típus szám	Teljes hossz L mm	EAN kód	Súly kg/100 db	Legkisebb cs.e.
F	HUF 50/200	201	168705	48,18	20 db
F	HUF 50/250	255	168804	55,68	20 db
F	HUF 50/300	301	168903	61,97	20 db
F	HUF 50/400	401	169009	75,78	20 db
F	HUF 50/500	501	169108	89,57	20 db
F	HUF 50/600	601	169207	103,96	10 db
F	HUF 50/700	705	169306	117,76	1 db
F	HUF 50/800	805	169405	131,56	1 db
F	HUF 50/900	905	169504	145,35	1 db
F	HUF 50/1000	1005	169603	159,15	1 db
F	HUF 50/1100	1105	169702	172,94	1 db
F	HUF 50/1200	1205	169801	186,74	1 db
E3	HUF 50/200 E3	204	327300	40,82	20 db
E3	HUF 50/300 E3	304	327409	53,44	20 db
E3	HUF 50/400 E3	404	327508	66,06	20 db
E3	HUF 50/500 E3	504	327607	78,68	20 db
E3	HUF 50/600 E3	604	327621	91,31	10 db
E3	HUF 50/700 E3	704	872404	103,93	1 db
E3	HUF 50/800 E3	804	872428	116,55	1 db
E3	HUF 50/900 E3	904	872442	129,17	1 db
E3	HUF 50/1000 E3	1004	872466	141,79	1 db
E5	HUF 50/200 E5	204	727506	41,23	20 db
E5	HUF 50/300 E5	304	727605	53,98	20 db
E5	HUF 50/400 E5	404	727704	66,73	20 db
E5	HUF 50/500 E5	504	727803	79,48	20 db

Teljes hossz = az U-profil hossza a fejlemezzel együtt
 A HUF 50/200 korlátozott helyet biztosít a kábeltálca szerelvényeknek (a függőkonzol hossza - a konzol magassága). A konzolok kétoldalas elrendezése vízszintesen, azonos magasságban lehetséges az UD 24 távtartóval.

Felhasználható: KTUL..., KTUM... és KTDL... tartókonzolok

Statikai okokból és az élvédő kupak problémamentes felhelyezése érdekében a tartókonzolt x=50 mm-rel (tartókonzol alsó éle - függőkonzol vége) a függőkonzol vége felett kell szerelni. A terhelési adatok csak a megfelelően rögzített tartó felület esetén érvényesek. A létesítmény terhelésének megkezdését egyeztetni kell az építésvezetéssel. A mindenkor irányelveket és határozatokat figyelembe kell venni.

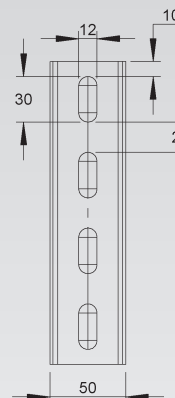
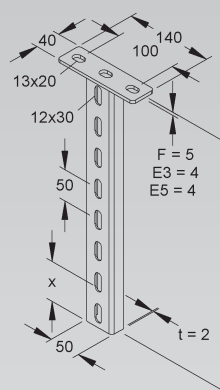
Terhelési diagram: Függesztett szár-hajlítás egyoldalas terhelés bevezetésével



A megközelítőleg azonos szimmetrikus terhelés esetén az elhajlás alig mérhető.



444



$$I_y = 6,66 \text{ cm}^4 \quad I_z = 0,74 \text{ cm}^4 \quad W_y = 2,66 \text{ cm}^3 \quad W_z = 0,48 \text{ cm}^3$$

Védősapka

Típus szám	Szín	EAN kód	Súly kg/100 db	Legkisebb cs.e.
K10	sárga	347605	0,98	10 db

profilvégek lefedéséhez

Személyi sérülésre veszélyes területeken védősapkáról kell gondoskodni!

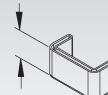
Felhasználható: 50/... U-profil és HUF 50/... függőkonzol

Annak garantálására, hogy a védősapka problémamentesen illeszkedjen, a profil végétől legalább 50 mm távolság tartására van szükség.



440 441

ca. 27 mm

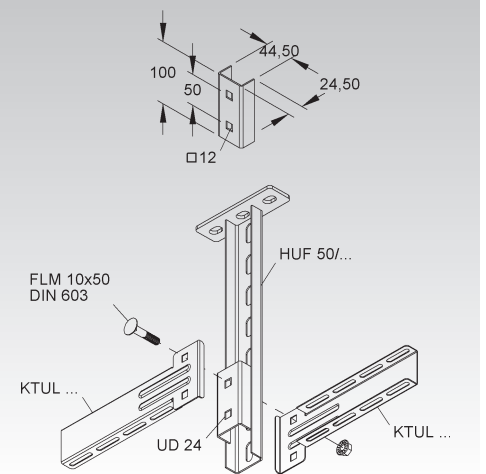


Távtartó elem

Típus szám	Tartozékok	EAN kód	Súly kg/100 db	Legkisebb cs.e.
S UD 24	1 FLM 10X50	171033	17,98	20 db
E3 UD 24 E3	1 FLM 10X50 E3	327652	18,48	20 db

a tartókonzolok kétoldali, vízszintes elrendezéséhez azonos magasságban

Felhasználható: KTUL... és KTUM... tartókonzolok HUF 50/... és U 50/... függőkonzolokhoz profilok egy magasságra



Tartókonzol

könnyű

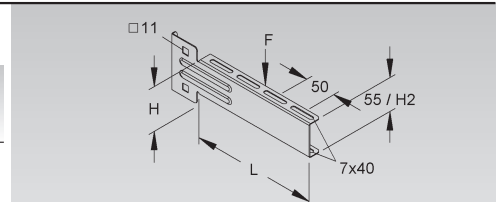
Típus szám	Magasság H mm	Hossz L mm	Teherb. F L/2-nél kN	Tartozékok	EAN kód	Súly kg/100 db	Legkisebb cs.e.
S KTUL 100	73	105	0,6	FLM:2 6X12, 1 10X25 F	169900	19,00	20 db
S KTUL 150	73	155	0,6	FLM:2 6X12, 1 10X25 F	170005	23,00	20 db
S KTUL 200	73	205	0,6	FLM:2 6X12, 1 10X25 F	170104	26,98	20 db
S KTUL 250	73	255	0,6	FLM:2 6X12, 1 10X25 F	170203	36,39	20 db
S KTUL 300	73	305	0,6	FLM:2 6X12, 1 10X25 F	170302	41,20	20 db
S KTUL 400	83	405	0,6	FLM:2 6X12, 1 10X25 F	170401	56,79	20 db

Felhasználható: HUF 50/... függőkonzolok

KTUL 400 szerelésnél a H2 magassága 65 mm.

A teherbírési értékek csak akkor érvényesek, ha az előírásoknak megfelelően történik a függőkonzolra való szerelés.

Az aktuális terhelési értékek a tartókonzolok függőkonzolokra történő rögzítésére vonatkoznak, csak egy csavar használatával.



Tartókonzol

középhehez

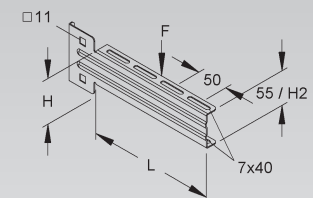
Típus szám	Magasság H mm	Hossz L mm	Teherb. F L/2-nél kN	Tartozékok	EAN kód	Súly kg/100 db	Legkisebb cs.e.
S KTUM 100	73	105	1,2	FLM:2 6X12, 1 10X25 F	170425	21,45	20 db
S KTUM 150	73	155	1,2	FLM:2 6X12, 1 10X25 F	170432	26,27	20 db
S KTUM 200	73	205	1,2	FLM:2 6X12, 1 10X25 F	170449	31,08	20 db
S KTUM 250	73	255	1,2	FLM:2 6X12, 1 10X25 F	170456	41,20	20 db
S KTUM 300	73	305	1,2	FLM:2 6X12, 1 10X25 F	170463	46,86	20 db
S KTUM 400	83	405	1,2	FLM:2 6X12, 1 10X25 F	170487	73,28	20 db
F KTUM 100 F	73	105	1,2	FLM:2 6X12 F, 1 10X25 F	968497	22,93	20 db
F KTUM 150 F	73	155	1,2	FLM:2 6X12 F, 1 10X25 F	968503	28,23	20 db
F KTUM 200 F	73	205	1,2	FLM:2 6X12 F, 1 10X25 F	968510	33,52	20 db
F KTUM 250 F	73	255	1,2	FLM:2 6X12 F, 1 10X25 F	968527	44,67	20 db
F KTUM 300 F	73	305	1,2	FLM:2 6X12 F, 1 10X25 F	968534	50,88	20 db
F KTUM 400 F	83	405	1,2	FLM:2 6X12 F, 1 10X25 F	968541	79,94	20 db
E3 KTUM 100 E3	73	105	1,2	FLM: 2 6X12 E3, 1 10X25 E3	329021	21,51	20 db
E3 KTUM 200 E3	73	205	1,2	FLM: 2 6X12 E3, 1 10X25 E3	329045	31,20	20 db
E3 KTUM 300 E3	83	305	1,2	FLM: 2 6X12 E3, 1 10X25 E3	329069	59,58	20 db
E3 KTUM 400 E3	83	405	1,2	FLM: 2 6X12 E3, 1 10X25 E3	329083	73,67	20 db
E5 KTUM 100 E5	73	105	1,2	FLM:2 6X12 E5, 1 10X25 E5	728220	21,57	20 db
E5 KTUM 200 E5	73	205	1,2	FLM:2 6X12 E5, 1 10X25 E5	728244	31,35	20 db
E5 KTUM 300 E5	83	305	1,2	FLM:2 6X12 E5, 1 10X25 E5	728268	59,90	20 db
E5 KTUM 400 E5	83	405	1,2	FLM:2 6X12 E5, 1 10X25 E5	728282	74,26	20 db

Felhasználható: HUF 50/... és HDUF 50/... függőkonzolok

KTUM 300 E3, ... E5, valamint KTUM 400, ... F, ... E3, ... kivételése esetén a magasság (H2) 66 mm.

A teherbírési értékek csak akkor érvényesek, ha az előírásoknak megfelelően történik a függőkonzolra való szerelés.

Az aktuális terhelési értékek a tartókonzolok függőkonzolokra történő rögzítésére vonatkoznak, csak egy csavar használatával.

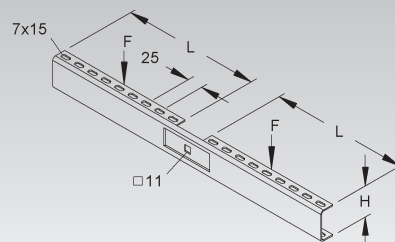


TARTÓSZERKEZETEK

Kettős konzol

könnyű

Típus szám	Magas- ság H mm	Hossz L mm	Teherb. F L/2-nél kN	Tartozékok	EAN kód	Súly kg/100 db	Legki- sebb cs.e.
S KTDL 100	50	125	0,6	FLM:4 6X12, 1 10X25 F	170500	42,38	1 db
S KTDL 150	50	175	0,6	FLM:4 6X12, 1 10X25 F	170609	54,76	1 db
S KTDL 200	50	225	0,6	FLM:4 6X12, 1 10X25 F	170708	67,15	1 db
S KTDL 250	50	275	0,6	FLM:4 6X12, 1 10X25 F	170807	79,54	1 db
S KTDL 300	50	325	0,6	FLM:4 6X12, 1 10X25 F	170906	91,93	1 db
S KTDL 400	50	425	0,6	FLM:4 6X12, 1 10X25 F	171002	116,71	1 db



Felhasználható: HUF 50/... függőkonzolok

A teherbírási értékek csak akkor érvényesek, ha az előírásoknak megfelelően történik a függőkonzolra való szerelés.

Központi függesztés

Típus szám	Magas- ság H mm	Hossz L mm	Teherb. F L/2-nél kN	Tartozékok	EAN kód	Súly kg/100 db	Legki- sebb cs.e.
F ZKU 150	472	160	2	FLM:2 6X12, 1 10X25 F	189304	174,92	1 db
F ZKU 200	472	210	2	FLM:2 6X12, 1 10X25 F	189403	191,37	1 db
F ZKU 300	472	310	2	FLM:2 6X12, 1 10X25 F	189502	232,61	1 db
F ZKU 400	472	410	2	FLM:2 6X12, 1 10X25 F	189601	263,43	1 db

Felhasználható: HUF 50/... függőkonzolok

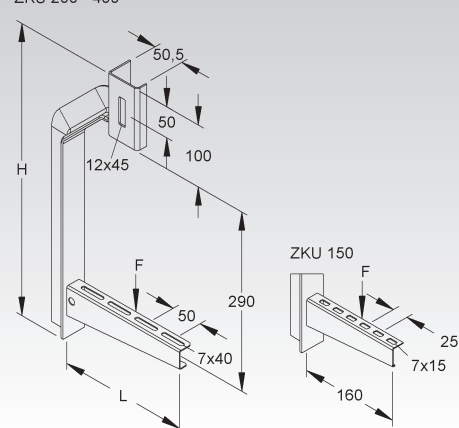
A teherbírási értékek csak akkor érvényesek, ha az előírásoknak megfelelően történik a függőkonzolra való szerelés.

A kábelcsatoma / -létra egyenletes terhelésénél elméletileg egy tiszta húzóterhelés lehetséges, ami azt jelenti, hogy a függőkonzol kihajlásig mérhető.



446

ZKU 200 - 400

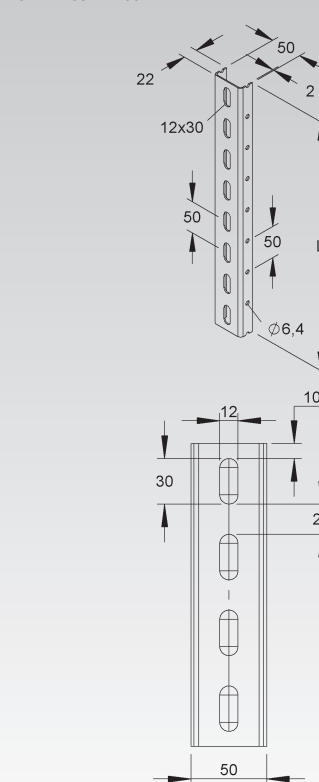


U 50 U-profil

Típus szám	Hossz L mm	EAN kód	Súly kg/100 m/db	Legki- sebb cs.e.
S U 50/200	200	190805	26,00	1 db
S U 50/300	300	190904	39,00	1 db
S U 50/400	400	191000	49,36	1 db
S U 50/500	500	191109	65,00	1 db
S U 50/600	600	191208	78,00	1 db
S U 50/700	700	191307	91,00	1 db
S U 50/800	800	191406	104,00	1 db
S U 50/900	900	191505	117,00	1 db
S U 50/1000	1000	191604	130,00	1 db
S U 50/1500	1500	191703	195,00	1 db
S U 50/2000	2000	191802	123,40	2 m
S U 50/3000	3000	190607	123,40	3 m
S U 50/6000	6000	190706	123,40	6 m
F U 50/200 F	200	872503	26,00	1 db
F U 50/300 F	300	872534	39,00	1 db
F U 50/400 F	400	872565	52,00	1 db
F U 50/500 F	500	872596	65,00	1 db
F U 50/600 F	600	872626	78,00	1 db
F U 50/700 F	700	872657	91,00	1 db
F U 50/800 F	800	872688	104,00	1 db
F U 50/900 F	900	872718	117,00	1 db
F U 50/1000 F	1000	872749	130,00	1 db
F U 50/3000 F	3000	190744	135,74	3 m
F U 50/6000 F	6000	190768	135,74	6 m
E3 U 50/3000 E3	3000	330805	126,22	3 m
E3 U 50/6000 E3	6000	330904	126,22	6 m
E5 U 50/3000 E5	3000	728701	127,50	3 m



457 458 460



függőkonzol és tartószerkezet gyártásához rendszerelemekkel

A tüzhorganyzott kivitelben az oldalsó perforációt egy cinkréteg zárja le, amelyet szükség esetén ki lehet fúrni.

Rozsdamentes acél kivitel oldalperforáció nélkül.

$$I_y = 6,66 \text{ cm}^4 \quad I_z = 0,74 \text{ cm}^4 \quad W_y = 2,66 \text{ cm}^3 \quad W_z = 0,48 \text{ cm}^3$$

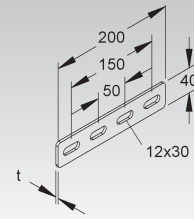


Hosszösszekötő

Típus szám	Anyag- vastagság t mm	Tartozékok	EAN kód	Súly kg/100 db	Legki- sebb cs.e.
F VB 50	4	4 FLM 10X25 F	199303	38,05	20 db
E3 VB 50 E3	4	4 FLM 10X25 E3	330966	37,01	20 db
E5 VB 50 E5	4	4 SKM 10X25 E5	729005	36,27	20 db

Szükség az U 5050/... és HU 5050/... esetében: toldásonként 2 db

Felhasználható: U 50/..., U 5050/... U-profil és HU 5050/... függőkonzol



Függesztő fejlemez

Típus szám	Teljes hossz L mm	Fejlemez- vastagság (t) mm	Tartozékok	EAN kód	Súly kg/100 db	Legki- sebb cs.e.
F KU 50	105	5	2 FLM 10X25 F	191901	41,90	20 db
E3 KU 50 E3	104	4	2 FLM 10X25 E3	330607	43,33	20 db
E5 KU 50 E5	104	4	2 SKM 10X25 E5	728800	43,24	20 db

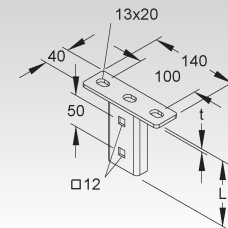
vízszintes mennyezetre szereléshez

Teljes hossz = az U-profil hossza a fejlemezzel együtt

Felhasználható: U 50/... U-profil



444



Függesztő fejlemez

Típus szám	Teljes hossz L mm	Fejlemez- vastagság (t) mm	Tartozékok	EAN kód	Súly kg/100 db	Legki- sebb cs.e.
F KUD 50	105	5	2 FLM 10X25 F	192007	82,30	10 db
E3 KUD 50 E3	105	5	2 FLM 10X25 E3	330706	85,04	10 db

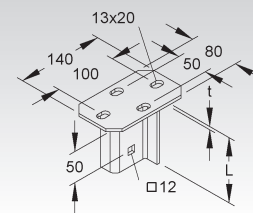
vízszintes mennyezetre szereléshez

Teljes hossz = az U-profil hossza a fejlemezzel együtt

Felhasználható: U 50/... kettős U-profil



444



Függesztő fejlemez

függőleges, ± 30° beállítási tartománnyal

Típus szám	Teljes hossz L mm	Fejlemez- vastagság (t) mm	Tartozékok	EAN kód	Súly kg/100 db	Legki- sebb cs.e.
F KUGV 50	111	6	2 FLM 10X25 F	192106	120,92	10 db
E3 KUGV 50 E3	111	6	2 FLM 10X25 E3	770908	111,73	10 db
E5 KUGV 50 E5	111	6	2 SKM 10X25 E5	728855	112,30	10 db

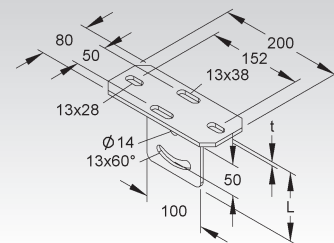
ferde födémre szereléshez

Teljes hossz = a függőleges profil hossza a fejlemezzel együtt

Felhasználható: U 50/... és U 4530/... U-profil



444



Függesztő fejlemez

vízszintes, ± 30° beállítási tartománnyal

Típus szám	Teljes hossz L mm	Fejlemez- vastagság (t) mm	Tartozékok	EAN kód	Súly kg/100 db	Legki- sebb cs.e.
F KUGH 50	106	6	2 FLM 10X25 F	192205	110,80	10 db
E3 KUGH 50 E3	106	6	2 FLM 10X25 E3	770922	111,73	10 db

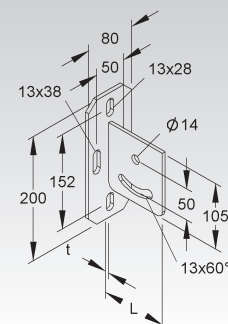
ferde födémre szereléshez

Teljes hossz = a függőleges profil hossza a fejlemezzel együtt

Felhasználható: U 50/... és U 4530/... U-profil



444



Univerzális-függesztőfej

Típus szám	Profilnyílás távolság mm	Tartozékok	EAN kód	Súly kg/100 db	Legkisebb cs.e.
F KUDU 50	22	2 FLM 10X25 F	192243	161,14	1 db



460

109

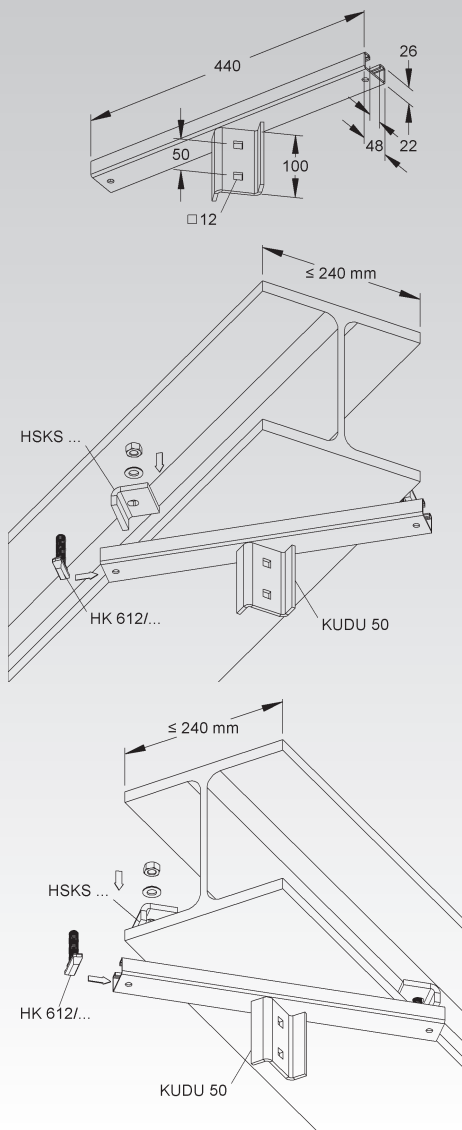
szorító fejlemezés vízszintes rögzítéshez max. 240 mm tartóperem szélességeihez

Felhasználható: U 50/... és U 5050/... U-profil

Fektetés módja (lásd jobbra):

1. párhuzamos a tartóprofilra
2. keresztirányú a tartóprofilra

A szükséges rögzítőtartozékokat kérjük külön megrendelni: 2 db HK 612/...F és 2 db HSKS...



Univerzális-függesztőfej

± 30° beállítási tartománnyal

Típus szám	Profilnyílás távolság mm	Tartozékok	EAN kód	Súly kg/100 db	Legkisebb cs.e.
F KUGU 50	22	2 FLM 10X25 F	192267	160,43	1 db

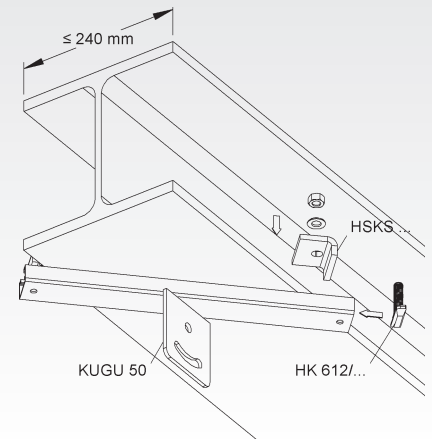
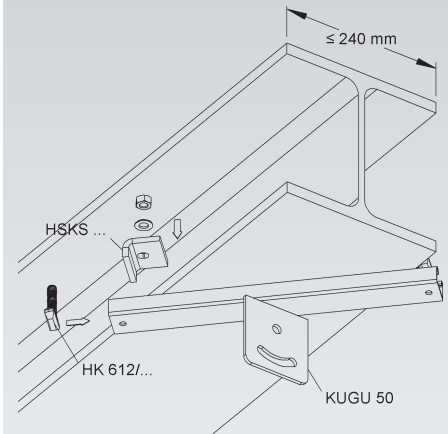
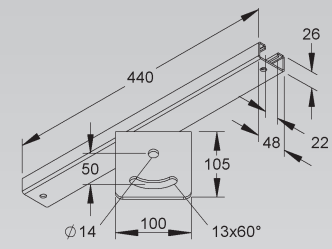
vízszintes, hosszirányban meghajló, tartóprofilok rögzítéséhez, max. 240 mm tartóperem szélességgel

Felhasználható: U 50/..., U 5050/... és U 4530/... U-profil

Fektetés módja (lásd jobbra):

1. párhuzamos a tartóprofilra
2. keresztirányú a tartóprofilra

A szükséges rögzítőtartozékokat kérjük külön megrendelni: 2 db HK 612/...F és 2 db HSKS...



Függesztőfej

Típus szám	Profilnyílás távolság mm	Teljes hossz L mm	Fejlemez magasság (t) mm	Tartozékok	EAN kód	Súly kg/100 db	Legkisebb cs.e.
F KUDK 50	18	107	7	2 FLM 10X25 F	194803	202,94	1 db
E3 KUDK 50 E3	18	107	7	2 FLM 10X25 E3	770960	186,80	1 db

szorító fejlemez vízszintes rögzítéshez max. 240 mm tartóperem szélességeihez

Teljes hossz = az U-profil hossza a fejlemezzel együtt

Rozsdamentes acél kivétel perforáció nélkül

Felhasználható: U 50/... U-profil

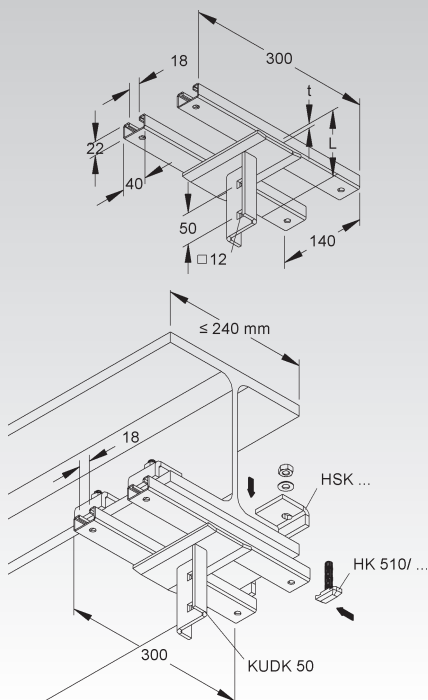
Fektetés módja: keresztirányba a tartóprofilal

A szükséges rögzítőtartozékokat az F-hez kérjük külön megrendelni: 4 db HSK... és 4 db HK 510/... F

A szükséges rögzítőtartozékokat az E3-hoz kérjük külön megrendelni: 4 db HSK... E3 és 4 db HK 510/... E5



460 109



Függesztőfej

± 30° beállítási tartománnyal

Típus szám	Profilnyílás távolság mm	Teljes hossz L mm	Fejlemez magasság (t) mm	Tartozékok	EAN kód	Súly kg/100 db	Legkisebb cs.e.
F KUGK 50	18	113	8	2 FLM 10X25 F	195404	237,21	1 db
E3 KUGK 50 E3	18	113	8	2 FLM 10X25 E3	770984	218,10	1 db

vízszintesen elhajló, max. 240 mm peremes tartóprofilhoz csatlakozó szorítókapcsos rögzítéshez

Teljes hossz = a függőleges profil hossza a fejlemezzel együtt

Rozsdamentes acél kivétel perforáció nélkül

Felhasználható: U 50/... és U 4530/... U-profil

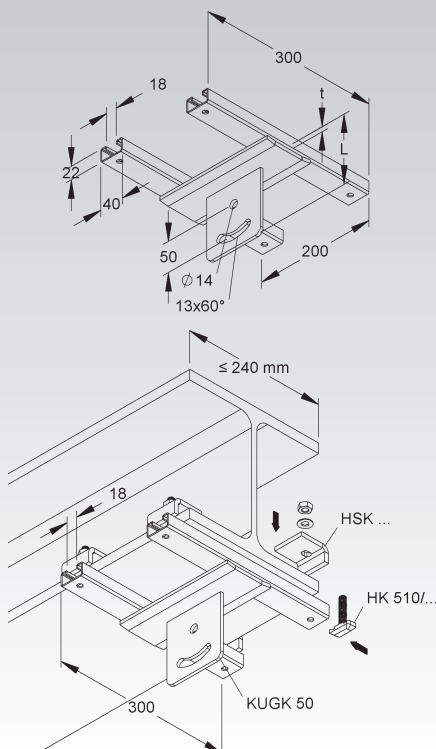
Fektetés módja: keresztirányba a tartóprofilal

A szükséges rögzítőtartozékokat az F-hez kérjük külön megrendelni: 4 db HSK... és 4 db HK 510/... F

A szükséges rögzítőtartozékokat az E3-hoz kérjük külön megrendelni: 4 db HSK... E3 és 4 db HK 510/... E5



462 109



Függesztőfej

Típus szám	Profil-nyílás távolság mm	Tartozékok	EAN kód	Súly kg/100 db	Legkisebb cs.e.
F KUDP 50	18	2 FLM 10X25 F	195107	101,93	1 db
E3 KUDP 50 E3	18	2 FLM 10X25 E3	770946	94,14	1 db

szorító fejlemezés vízszintes rögzítéshez max. 240 mm tartóperem szélességehez

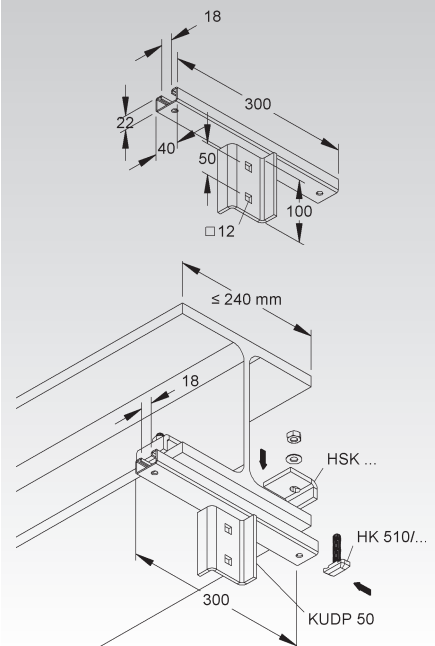
Rozsdamentes acél kivitel perforáció nélkül

Felhasználható: U 50/... U-profil

Fektetés módja: párhuzamosan a tartóprofilal

A szükséges rögzítőtartozékokat az F-hez kérjük külön megrendelni: 2 db HSK... és 2 db HK 510/...F

A szükséges rögzítőtartozékokat az E3-hoz kérjük külön megrendelni: 2 db HSK...E3 és 2 db HK 510/...E3



Függesztőfej

± 30° beállítási tartománnyal

Típus szám	Profil-nyílás távolság mm	Tartozékok	EAN kód	Súly kg/100 db	Legkisebb cs.e.
F KUGP 50	18	2 FLM 10X25 F	195503	101,23	1 db
E3 KUGP 50 E3	18	2 FLM 10X25 E3	770991	93,50	1 db

vízszintes, hosszirányban meghajló, tartóprofilok rögzítéséhez, max. 240 mm tartóperem szélességgel

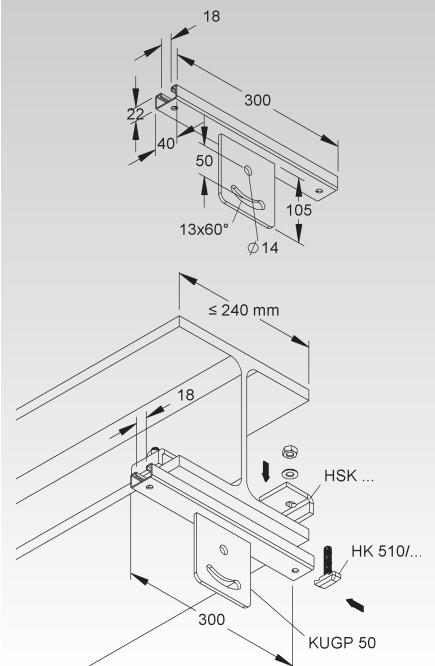
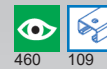
Rozsdamentes acél kivitel perforáció nélkül

Felhasználható: U 50/... és U 4530/... U-profil

Fektetés módja: párhuzamosan a tartóprofilal

A szükséges rögzítőtartozékokat az F-hez kérjük külön megrendelni: 2 db HSK... és 2 db HK 510/...F

A szükséges rögzítőtartozékokat az E3-hoz kérjük külön megrendelni: 2 db HSK...E3 és 2 db HK 510/...E3



TARTÓSZERKEZETEK

Függesztőfej

billenthető, ± 30°-os állítási tartománnyal

Típus szám	Profil-nyílás távolság mm	Tartozékok	EAN kód	Súly kg/100 db	Legkisebb cs.e.
F KUGPN 50	22	2 FLM 10X25 F	195602	160,95	1 db

vízszintesen és / vagy függőlegesen elhajló tartóprofilok rögzítéséhez, max. 240 mm tartóperem szélességgel

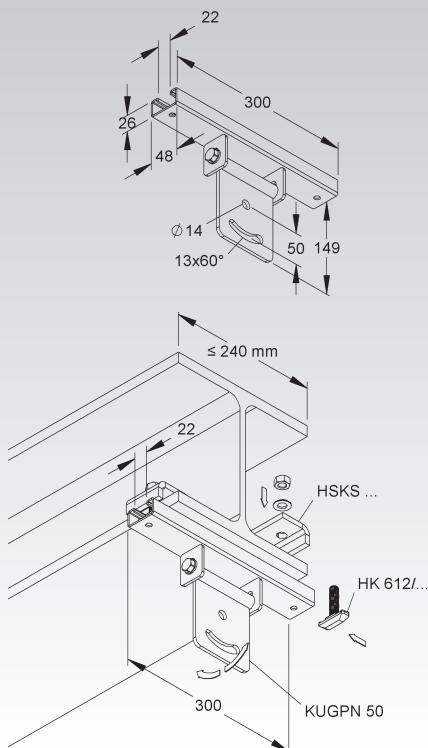
Felhasználható: U 50/... és U 4530/... U-profil

Fektetés módja: párhuzamosan az elhajló tartóprofilal

A szükséges rögzítőtartozékokat az F-hez kérjük külön megrendelni: 2 db HSKS... és 2 db HK 612/...F



460 109

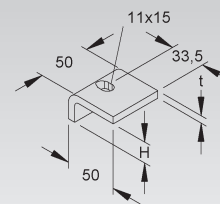


Profilkapocs

Típus szám	Magasság H mm	Anyagvastagság t mm	Peremvastagság (t) mm	EAN kód	Súly kg/100 db	Legkisebb cs.e.
F HSK 10	10	7	5 - 9	195800	16,28	50 db
F HSK 15	15	7	10 - 14	195909	17,80	50 db
F HSK 20	20	7	15 - 19	196104	19,31	50 db
F HSK 25	25	7	20 - 24	196203	20,81	50 db
F HSK 30	30	7	25 - 29	196005	22,33	50 db
F HSK 35	35	7	30 - 34	196302	23,84	50 db
F HSK 40	40	7	35 - 39	196401	25,36	50 db
E3 HSK 10 E3	10	6	5 - 9	768509	12,84	10 db
E3 HSK 15 E3	15	6	10 - 14	768608	14,02	10 db
E3 HSK 20 E3	20	6	15 - 19	768707	15,21	10 db
E3 HSK 25 E3	25	6	20 - 24	768806	16,39	10 db
E3 HSK 30 E3	30	6	25 - 29	768905	17,58	10 db
E3 HSK 35 E3	35	6	30 - 34	769001	18,76	10 db
E3 HSK 40 E3	40	6	35 - 39	769100	19,95	10 db



455 457



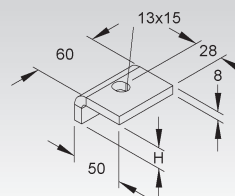
Profilkapocs

nehéz kivitel

Típus szám	Magasság H mm	Peremvastagság (t) mm	EAN kód	Súly kg/100 db	Legkisebb cs.e.
F HSKS 10	10	5 - 9	196425	22,17	25 db
F HSKS 15	15	10 - 14	196432	24,24	25 db
F HSKS 20	20	15 - 19	196449	26,32	25 db
F HSKS 25	25	20 - 24	196456	28,39	25 db
F HSKS 30	30	25 - 29	196463	30,46	25 db
F HSKS 35	35	30 - 34	196470	32,53	25 db
F HSKS 40	40	35 - 39	196487	34,61	25 db



468

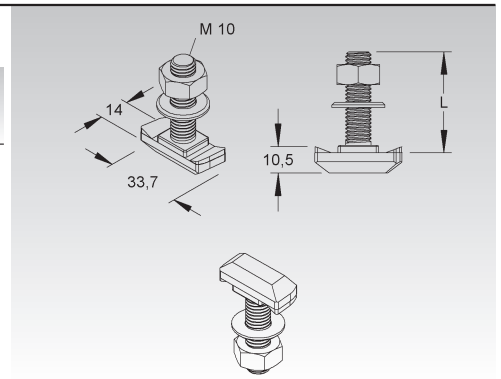


Horogfejű csavar M10

anyával és alátéttel együtt

Típus szám	Hossz L	Szilárdsági osztály	EAN kód	Súly kg/100 db	Legkisebb cs.e.
	mm				
F HK 510/30 F	30	4.6	945511	5,00	100 db
F HK 510/50 F	50	4.6	945504	6,05	50 db
F HK 510/80 F	80	4.6	945535	7,60	50 db
E5 HK 510/30 E5	30	1.4571	123827	6,15	100 db
E5 HK 510/50 E5	50	1.4571	124022	7,50	50 db

Felhasználható: 2985, 2986, 2988 és 2990 C-sínek
Beilleszthető a profil bármely pontján.

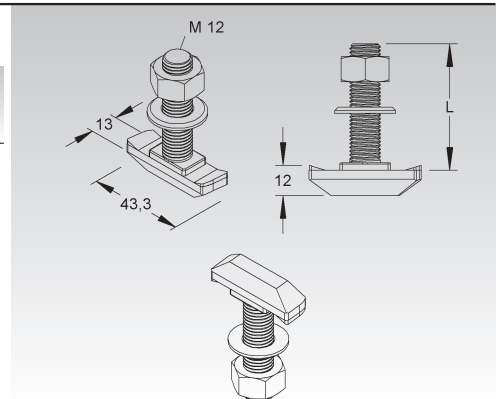


Horogfejű csavar M12

anyával és alátéttel együtt

Típus szám	Hossz L	Szilárdsági osztály	EAN kód	Súly kg/100 db	Legkisebb cs.e.
	mm				
F HK 612/30 F	30	4.6	945474	8,0	100 db
F HK 612/40 F	40	4.6	124954	9,0	50 db
F HK 612/50 F	50	4.6	945467	9,5	50 db
F HK 612/80 F	80	4.6	945450	12,0	50 db

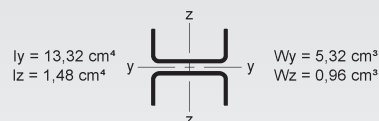
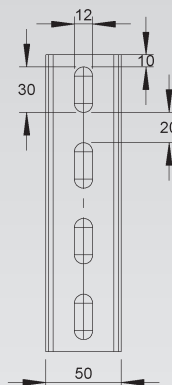
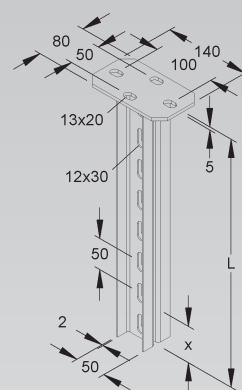
Felhasználható: 2987, 2991, 2992, 2994 és 2995 C-sínek
Beilleszthető a profil bármely pontján.



Függőkonzol

Kettős U-profil

Típus szám	Teljes hossz L mm	EAN kód	Súly kg/100 db	Legkisebb cs.e.	
F	HDUF 50/200	201	172702	96,54	1 db
F	HDUF 50/250	255	172801	111,53	1 db
F	HDUF 50/300	301	172900	124,14	1 db
F	HDUF 50/400	401	173006	151,72	1 db
F	HDUF 50/500	501	173105	179,31	1 db
F	HDUF 50/600	601	173204	208,10	1 db
F	HDUF 50/700	705	173303	235,70	1 db
F	HDUF 50/800	805	173402	263,29	1 db
F	HDUF 50/900	905	173501	284,30	1 db
F	HDUF 50/1000	1005	173600	318,47	1 db
F	HDUF 50/1100	1105	173709	346,06	1 db
F	HDUF 50/1200	1205	173808	373,66	1 db
F	HDUF 50/1300	1305	173907	401,25	1 db
F	HDUF 50/1400	1405	174003	428,84	1 db
F	HDUF 50/1500	1505	174102	456,43	1 db
E3	HDUF 50/200 E3	205	327706	89,41	1 db
E3	HDUF 50/300 E3	305	327805	114,66	1 db
E3	HDUF 50/400 E3	405	327904	139,90	1 db
E3	HDUF 50/500 E3	505	328000	165,14	1 db
E3	HDUF 50/600 E3	605	328024	190,39	1 db
E3	HDUF 50/700 E3	705	328031	215,63	1 db
E3	HDUF 50/800 E3	805	328048	240,88	1 db
E3	HDUF 50/900 E3	905	328055	266,12	1 db
E3	HDUF 50/1000 E3	1005	328062	291,36	1 db
E5	HDUF 50/200 E5	205	727810	90,32	1 db
E5	HDUF 50/300 E5	305	727827	115,82	1 db
E5	HDUF 50/400 E5	405	727834	141,32	1 db
E5	HDUF 50/500 E5	505	727841	166,82	1 db
E5	HDUF 50/600 E5	605	727858	192,32	1 db



Teljes hossz = az U-profilok hossza a fejlemezzel együtt

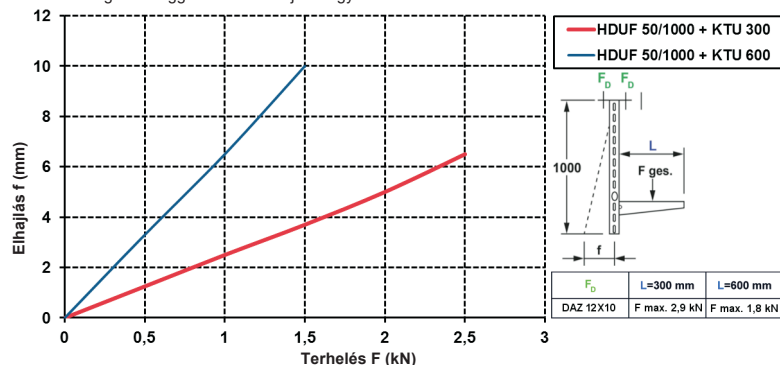
A HDUF 50/200 korlátozott helyet biztosít a kábeltáca szerelvényeknek (a függőkonzol hossza - a konzol magassága). A konzol kétoldalas elrendezése csak magassági eltórással lehetséges.

Felhasználható: KTU... és KTUM... tartókonzolok

Statikai okokból és a védőkupak problémamentes felhelyezése érdekében a tartókonzol x=50 mm-rel (tartókonzol alsó éle - függőkonzol vége) a függőkonzol vége felett kell szerelni.

A terhelési adatok csak a megfelelően rögzített tartó felület esetén érvényesek. A létesítmény terhelésének megkezdését egyeztetni kell az építészettel. A mindenkori irányelveket és határozatokat figyelembe kell venni.

Terhelési diagram: Függesztett szár-hajlítás egyoldalas terhelés bevezetésével



A megközelítőleg azonos szimmetrikus terhelés esetén az elhajlás alig mérhető.

Védősapka

Típus szám	Szín	EAN kód	Súly kg/100 db	Legkisebb cs.e.	
K10	DK 50	sárga	347506	1,88	20 db

profilvégek lefedéséhez

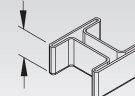
Személyi sérülésre veszélyes területeken védősapkáról kell gondoskodni!

Felhasználható: HDUF 50/... függőkonzolok

Annak biztosítására, hogy a védősapka problémamentesen illeszkedjen, a profil végétől legalább 50 mm távolság tartására van szükség.



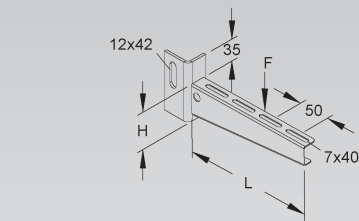
ca. 27 mm



Tartókonzol

standard

Típus szám	Magas- ság H mm	Hossz L mm	Teherb. F L/2-nél kN	Tartozékok	EAN kód	Súly kg/100 db	Legki- sebb cs.e.	
F	KTU 100	50	110	2,5	FLM:2 6X12, 1 10X25 F	174201	32,40	20 db
F	KTU 150	50	160	2,5	FLM:2 6X12, 1 10X25 F	174300	35,79	20 db
F	KTU 200	60	210	2,5	FLM:2 6X12, 1 10X25 F	174409	45,34	20 db
F	KTU 250	60	260	2,5	FLM:2 6X12, 1 10X25 F	174508	50,00	20 db
F	KTU 300	75	310	2,5	FLM:2 6X12, 1 10X25 F	174607	74,00	20 db
F	KTU 350	75	360	2,5	FLM:2 6X12, 1 10X25 F	174706	81,18	20 db
F	KTU 400	75	410	2,5	FLM:2 6X12, 1 10X25 F	174805	88,60	20 db
F	KTU 450	90	460	2,5	FLM:2 6X12, 1 10X25 F	174904	105,42	20 db
F	KTU 500	90	510	2,5	FLM:2 6X12, 1 10X25 F	175000	124,57	10 db
F	KTU 550	90	560	2,5	FLM:2 6X12, 1 10X25 F	175109	147,71	10 db
F	KTU 600	90	610	2,5	FLM:2 6X12, 1 10X25 F	175208	140,99	10 db
E3	KTU 100 E3	50	110	2,5	FLM:2 6X12 E3 , 1 10X25 E3	328505	34,58	20 db
E3	KTU 200 E3	60	210	2,5	FLM:2 6X12 E3 , 1 10X25 E3	328604	46,91	20 db
E3	KTU 300 E3	75	310	2,5	FLM:2 6X12 E3 , 1 10X25 E3	328703	75,13	20 db
E3	KTU 400 E3	75	410	2,5	FLM:2 6X12 E3 , 1 10X25 E3	328802	88,19	20 db
E3	KTU 500 E3	80	510	2,5	FLM:2 6X12 E3 , 1 10X25 E3	328901	125,07	10 db
E3	KTU 600 E3	90	610	2,5	FLM:2 6X12 E3 , 1 10X25 E3	329007	140,18	10 db
E5	KTU 100 E5	50	110	2,5	FLM:2 6X12 E5 ,1 10X25 E5	842506	34,66	20 db
E5	KTU 200 E5	60	210	2,5	FLM:2 6X12 E5 ,1 10X25 E5	842520	47,11	20 db
E5	KTU 300 E5	75	310	2,5	FLM:2 6X12 E5 ,1 10X25 E5	842544	75,61	20 db
E5	KTU 400 E5	75	410	2,5	FLM:2 6X12 E5 ,1 10X25 E5	842568	88,80	20 db



Figyelem: különböző kivitelek különböző hosszúságúak.

További információkért lásd a telepítési utasításokat.

Felhasználható: HUF 50/... és HDUF 50/... függőkonzolok

A teherbírási értékek csak akkor érvényesek, ha az előírásoknak megfelelően történik a függőkonzolra való szerelés.

A rögzítőtartozékok külön rendelhetők: kábelétrához 2 x KLTB 6 + UGM 6

Védősapka

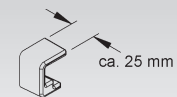
Típus szám	Szín	EAN kód	Súly kg/100 db	Legki- sebb cs.e.	
K10	KA 100-600	sárga	347056	1,4	10 db

a konzolok éléinek lefedésére

Személyi sérülésre veszélyes területeken védősapkáról kell gondoskodni!

Felhasználható: fali-és függőkonzol

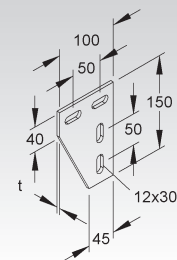
KTA 100-600, KTA 100-600 E3, KTA 100-600 E5,
KTU 100-600, KTU 100-600 E3, KTU 100-400 E5,
KTT 100-600, KTVW 150-700



Sarokösszekötő 90°

Típus szám	Anyag- vastagság t mm	Tartozékok	EAN kód	Súly kg/100 db	Legki- sebb cs.e.
F	KNW 50/50	4 FLM 10X25 F	199709	43	1 db

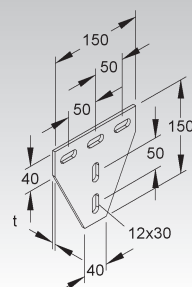
két U 50/... illetve U 4530/... szereléséhez profilok 90°-os szögben



Keresztösszekötő 90°

Típus szám	Anyag- vastagság t mm	Tartozékok	EAN kód	Súly kg/100 db	Legki- sebb cs.e.
F	KNT 50/50	4 FLM 10X25 F	200108	79,92	1 db

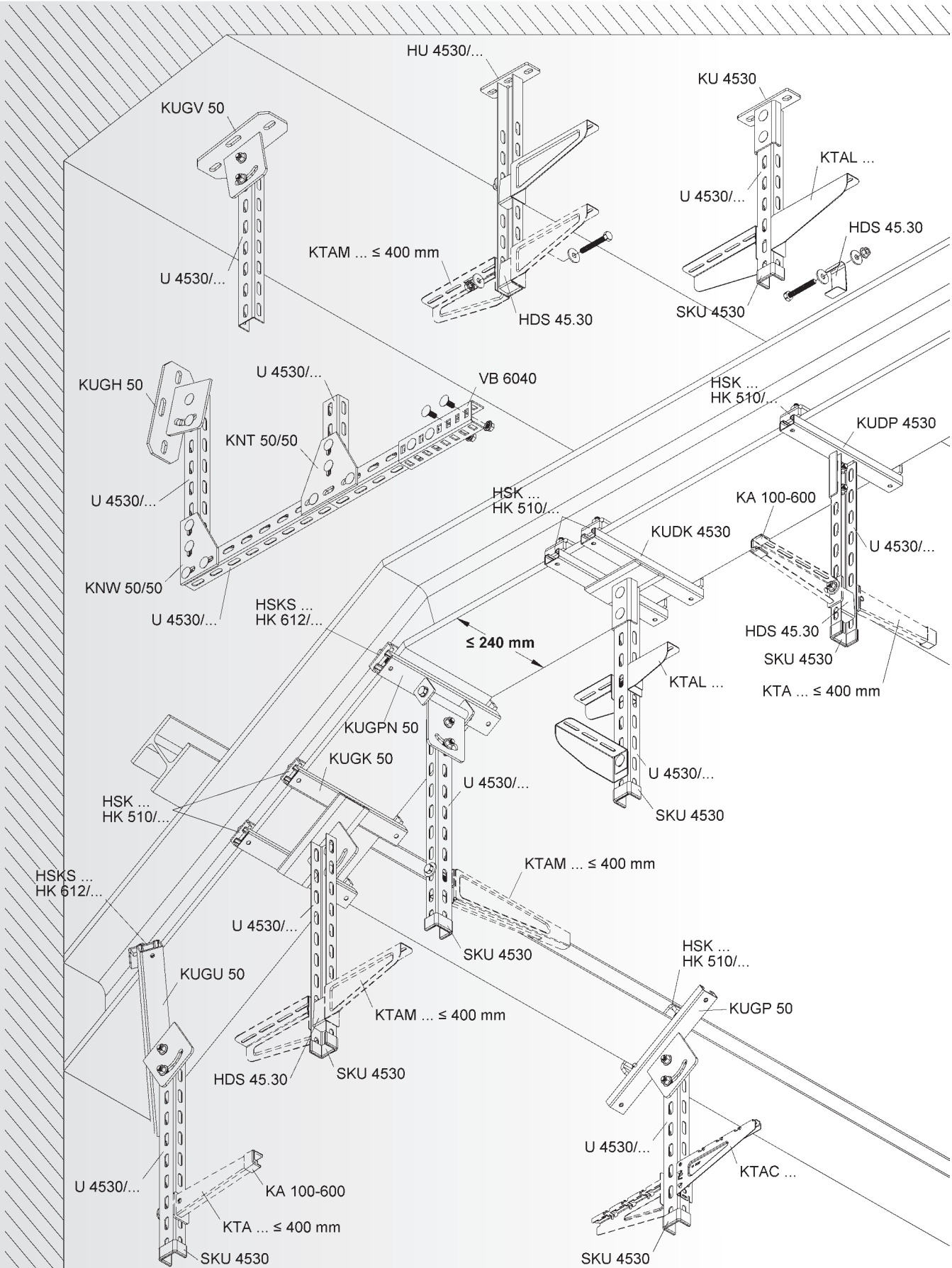
U 50/... illetve U 4530/... keresztelő kötéséhez a U 50/... illetve U 4530/...-ra profil 90°-os szögben



HUF 4530/... mennyezeti felfüggesztések áttekintő rendszere

RENDSZER	Függőkonzol, U-profil	HU 4530/...	S. 70
	Függőkonzol-távtartó	HDS...	S. 71
	Védősapka	SKU 4530	S. 71
	U 4530 U-profil	U 4530/...	S. 71
	Hosszösszekötő	VB...	S. 72
	Függesztő fejlemez	KU...	S. 72
	Függesztő fejlemez	KUGV...	S. 72
	Függesztő fejlemez	KUGH...	S. 72
	Univerzális-függesztőfej	KUGU 50	S. 73
	Függesztőfej	KUGK...	S. 74
	Függesztőfej	KUDK...	S. 74
	Függesztőfej	KUDP...	S. 75
	Függesztőfej	KUGP...	S. 75
	Függesztőfej	KUGPN 50	S. 76
	Profilkapocs	HSK...	S. 76
	Profilkapocs	HSKS...	S. 76
	Horogfejű csavar	HK...	S. 77
	Sarokösszekötő 90°	KNW...	S. 77
	Keresztösszekötő 90°	KNT...	S. 77
	Csatlakozó könyök	AWG...	S. 77
	Lencsefejű csavar	FLM...	S. 78
	Lencsefejű csavar	SKM...	S. 78
	Lencsefejű csavar	UGM...	S. 78





A tartókonzol az 35. oldaltól.



Függőkonzol

U-profil

	Típus szám	Teljes hossz L mm	EAN kód	Súly kg/100 db	Legkisebb cs.e.
F	HU 4530/200 FL	201	164820	48,83	20 db
F	HU 4530/250 FL	255	164837	56,20	20 db
F	HU 4530/300 FL	301	164844	62,25	20 db
F	HU 4530/400 FL	401	164851	75,66	20 db
F	HU 4530/500 FL	501	164868	89,08	20 db
F	HU 4530/600 FL	601	164875	102,50	10 db
F	HU 4530/700 FL	705	164882	116,57	1 db
F	HU 4530/800 FL	805	164899	129,99	1 db
F	HU 4530/900 FL	905	164912	143,41	1 db
F	HU 4530/1000 FL	1005	164943	156,82	1 db
F	HU 4530/1100 FL	1105	164936	170,24	1 db
F	HU 4530/1200 FL	1205	164929	183,65	1 db
E3	HU 4530/200 E3L	205	165049	45,28	20 db
E3	HU 4530/300 E3L	305	165025	57,56	20 db
E3	HU 4530/400 E3L	405	165018	69,83	20 db
E3	HU 4530/500 E3L	505	164998	82,10	20 db
E3	HU 4530/600 E3L	605	164981	94,38	10 db
E3	HU 4530/700 E3L	705	164974	106,65	1 db
E3	HU 4530/800 E3L	805	164950	118,93	1 db
E3	HU 4530/900 E3L	905	164967	131,20	1 db
E3	HU 4530/1000 E3L	1005	165032	143,47	1 db
E5	HU 4530/200 E5L	205	165094	45,74	20 db
E5	HU 4530/300 E5L	305	165087	58,14	20 db
E5	HU 4530/400 E5L	405	165070	70,54	20 db
E5	HU 4530/500 E5L	505	165063	82,94	20 db
E5	HU 4530/600 E5L	605	165056	95,33	10 db

Teljes hossz = az U-profil hossza a fejlemezzel együtt

Felhasználható: KTAC..., KTAL..., KTAM... ≤ 400 mm és KTA... ≤ 400 mm konzolok és fali tartókonzolok

A tartókonzolok szerelésekor a függőkonzol profilok deformálódásának elkerülése érdekében, statikai okokból a függőkonzol-távtartó profilt hatlapfejű csavarral szükséges rögzíteni.

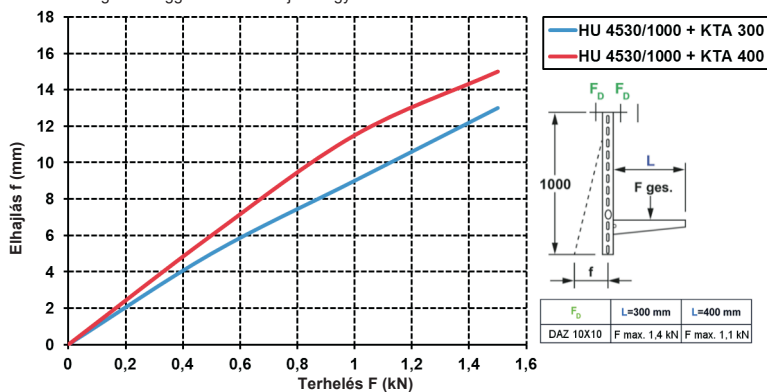
Statikai okokból és a védőkupak problémamentes felhelyezése érdekében a tartókonzolt x=50 mm-rel (tartókonzol alsó éle - függőkonzol vége) a függőkonzol vége felett kell szerelni.

Háromoldalú hosszú lyukelrendezés 11x30 mm.

A tartókonzolok egyoldalú rögzítésénél a függőkonzolra, előnyös a tartókonzol zárt oldalát egy vonalba helyezni a függőkonzol profiljával.

A terhelési adatok csak a megfelelően rögzített tartó felület esetén érvényesek. A létesítmény terhelésének megkezdését egyeztetni kell az építészettel. A mindenkor irányelveket és határozatokat figyelembe kell venni.

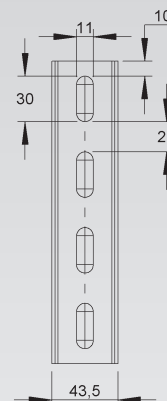
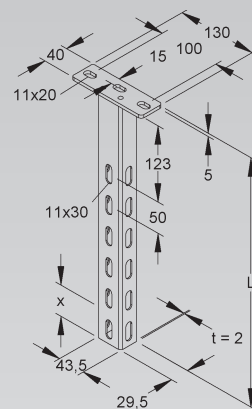
Terhelési diagram: Függőszár-hajlítás egyoldalas terhelés bevezetésével



A megközelítőleg azonos szimmetrikus terhelés esetén az elhajlás alig mérhető.



444



$I_y = 3,96 \text{ cm}^4$
 $I_z = 1,34 \text{ cm}^4$

$W_y = 1,82 \text{ cm}^3$
 $W_z = 0,65 \text{ cm}^3$

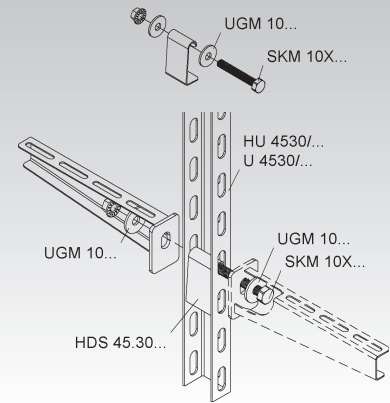


Függőkonzol-távtartó

Típus szám	Tartozékok	EAN kód	Súly kg/100 db	Legkisebb cs.e.
F HDS 45.30 F	1 SKM 10X80 F, 2 UGM 10 F	165421	14,37	50 db
E3 HDS 45.30 E3	1 SKM 10X70 E3, 2 UGM 10 E3	165445	13,26	50 db
E5 HDS 45.30 E5	1 SKM 10X70 E4, 2 UGM 10 E5	165438	13,35	50 db

Felhasználható: U 4530/... U-profil és HU 4530/... függőkonzol

A tartókonzolok szerelésekor a függőkonzol profilok deformálódásának elkerülése érdekében, statikai okokból a függőkonzol-távtartó profilt hatlapfejű csavarral szükséges rögzíteni.



Védősapka

Típus szám	Szín	EAN kód	Súly kg/100 db	Legkisebb cs.e.
K03 SKU 4530	sárga	165575	0,95	20 db

profilvégek lefedéséhez

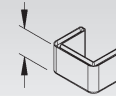
Személyi sérülésre veszélyes területeken védősapkáról kell gondoskodni!

Felhasználható: U 4530/... U-profil és HU 4530/... függőkonzol és STUC 45/... függőleges kábellétrák
Az élvédő kupak problémamentes felhelyezése érdekében a tartókonzolt x=50 mm-rel (tartókonzol alsó éle - függőkonzol vége) a függőkonzol vége felett kell szerelni.



440 441

ca. 27 mm

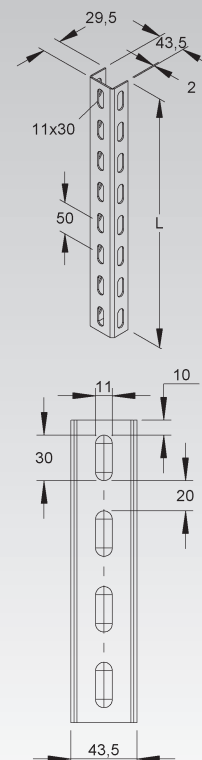


U 4530 U-profil

Típus szám	Hossz L mm	EAN kód	Súly kg/100 m/db	Legkisebb cs.e.
S U 4530/200 SL	200	165223	24,39	1 db
S U 4530/300 SL	300	165247	36,59	1 db
S U 4530/400 SL	400	165186	48,79	1 db
S U 4530/500 SL	500	165162	60,98	1 db
S U 4530/600 SL	600	165155	73,18	1 db
S U 4530/700 SL	700	165131	85,37	1 db
S U 4530/800 SL	800	165124	97,57	1 db
S U 4530/900 SL	900	165117	109,77	1 db
S U 4530/1000 SL	1000	165193	121,96	1 db
S U 4530/1500 SL	1500	165216	182,94	1 db
S U 4530/2000 SL	2000	165230	121,96	2 m
S U 4530/3000 SL	3000	165179	121,96	3 m
S U 4530/6000 SL	6000	165148	121,96	6 m
F U 4530/200 FL	200	165353	26,83	1 db
F U 4530/300 FL	300	165346	40,25	1 db
F U 4530/400 FL	400	165322	53,66	1 db
F U 4530/500 FL	500	165315	67,08	1 db
F U 4530/600 FL	600	165292	80,50	1 db
F U 4530/700 FL	700	165278	93,91	1 db
F U 4530/800 FL	800	165261	107,33	1 db
F U 4530/900 FL	900	165254	120,74	1 db
F U 4530/1000 FL	1000	165377	134,16	1 db
F U 4530/1500 FL	1500	165360	201,24	1 db
F U 4530/3000 FL	3000	165339	134,16	3 m
F U 4530/6000 FL	6000	165285	134,16	6 m
E3 U 4530/3000 E3L	3000	165513	122,74	3 m
E3 U 4530/6000 E3L	6000	165537	122,74	6 m
E5 U 4530/3000 E5L	3000	165520	123,98	3 m

függőkonzol és tartószerkezet gyártásához rendszerelemekkel

Háromoldalú hosszú lyukelrendezés 11x30 mm.



$$I_y = 3,96 \text{ cm}^4$$

$$I_z = 1,34 \text{ cm}^4$$

$$W_y = 1,82 \text{ cm}^3$$

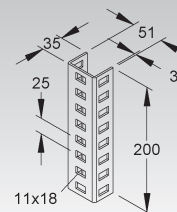
$$W_z = 0,65 \text{ cm}^3$$

Hosszösszekötő

Típus szám	Tartozékok	EAN kód	Súly kg/100 db	Legkisebb cs.e.
F VB 6040	4 FLM 10X25 F	891788	61,20	10 db
E3 VB 6040 E3	4 FLM 10X25 E3	892143	57,63	10 db
E5 VB 6040 E5	4 SKM 10X25 E5	165612	57,66	10 db

Felhasználható: U 4530/... és U 6040/... U-profil

A profilban háromoldalú hosszú lyukelrendezés 11x18 mm



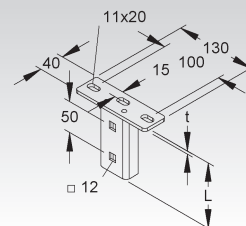
Függesztő fejlemez

Típus szám	Teljes hossz L mm	Fejlemez-vastagság (t) mm	Tartozékok	EAN kód	Súly kg/100 db	Legkisebb cs.e.
F KU 4530 F	105	5	2 FLM 10X25 F	165384	48,65	20 db
E3 KU 4530 E3	105	5	2 FLM 10X25 E3	165414	45,61	20 db
E5 KU 4530 E5	105	5	2 SKM 10X25 E5	165391	45,51	20 db

vízszintes mennyezetre szereléshez

Teljes hossz = az U-profil hossza a fejlemezzel együtt

Felhasználható: U 4530/... U-profil



Függesztő fejlemez

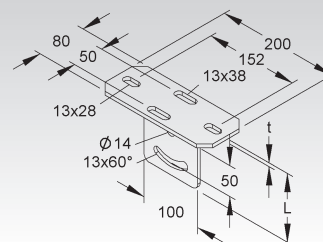
függőleges, ± 30° beállítási tartománnyal

Típus szám	Teljes hossz L mm	Fejlemez-vastagság (t) mm	Tartozékok	EAN kód	Súly kg/100 db	Legkisebb cs.e.
F KUGV 50	111	6	2 FLM 10X25 F	192106	120,92	10 db
E3 KUGV 50 E3	111	6	2 FLM 10X25 E3	770908	111,73	10 db
E5 KUGV 50 E5	111	6	2 SKM 10X25 E5	728855	112,30	10 db

ferde födémre szereléshez

Teljes hossz = a függőleges profil hossza a fejlemezzel együtt

Felhasználható: U 50/... és U 4530/... U-profil



Függesztő fejlemez

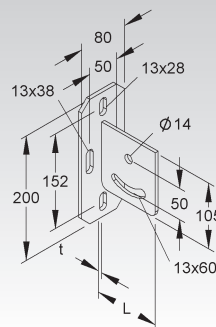
vízszintes, ± 30° beállítási tartománnyal

Típus szám	Teljes hossz L mm	Fejlemez-vastagság (t) mm	Tartozékok	EAN kód	Súly kg/100 db	Legkisebb cs.e.
F KUGH 50	106	6	2 FLM 10X25 F	192205	110,80	10 db
E3 KUGH 50 E3	106	6	2 FLM 10X25 E3	770922	111,73	10 db
E5 KUGH 50 E5	106	6	2 SKM 10X25 E5	103782	112,30	10 db

ferde födémre szereléshez

Teljes hossz = a függőleges profil hossza a fejlemezzel együtt

Felhasználható: U 50/... és U 4530/... U-profil



Univerzális-függesztőfej

± 30° beállítási tartománnyal

Típus szám	Profilnyílás távolság mm	Tartozékok	EAN kód	Súly kg/100 db	Legkisebb cs.e.
F KUGU 50	22	2 FLM 10X25 F	192267	160,43	1 db

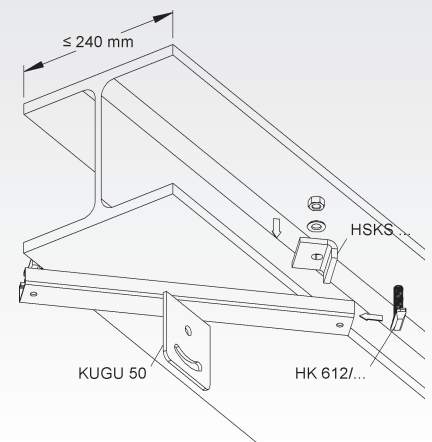
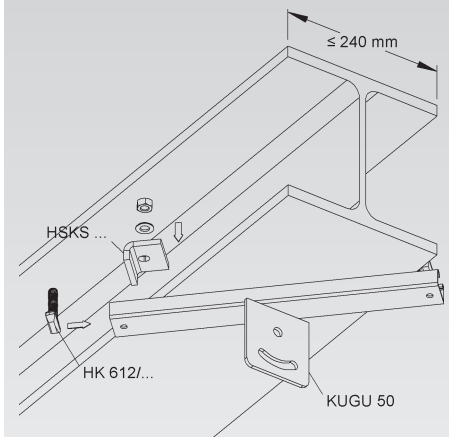
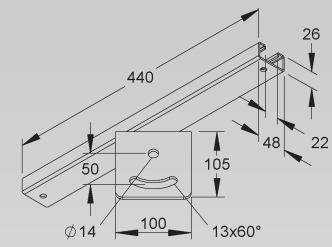
vízszintes, hosszirányban meghajló, tartóprofilok rögzítéséhez, max. 240 mm tartóperem szélességgel

Felhasználható: U 50/..., U 5050/... és U 4530/... U-profil

Fektetés módja (lásd jobbra):

1. párhuzamos a tartóprofilra
2. keresztirányú a tartóprofilra

A szükséges rögzítőtartozékokat kérjük külön megrendelni: 2 db HK 612/...F és 2 db HSKS...



TARTÓSZERKEZETEK

Függesztőfej

± 30° beállítási tartománnyal

Típus szám	Profilnyílás távolság mm	Teljes hossz L mm	Fejlemez magasság (t) mm	Tartozékok	EAN kód	Súly kg/100 db	Legkisebb cs.e.
F KUGK 50	18	113	8	2 FLM 10X25 F	195404	237,21	1 db
E3 KUGK 50 E3	18	113	8	2 FLM 10X25 E3	770984	218,10	1 db

vízszintesen elhajlító, max. 240 mm peremes tartóprofilhoz csatlakozó szorítókapcsos rögzítéshez

Teljes hossz = a függőleges profil hossza a fejlemezzel együtt

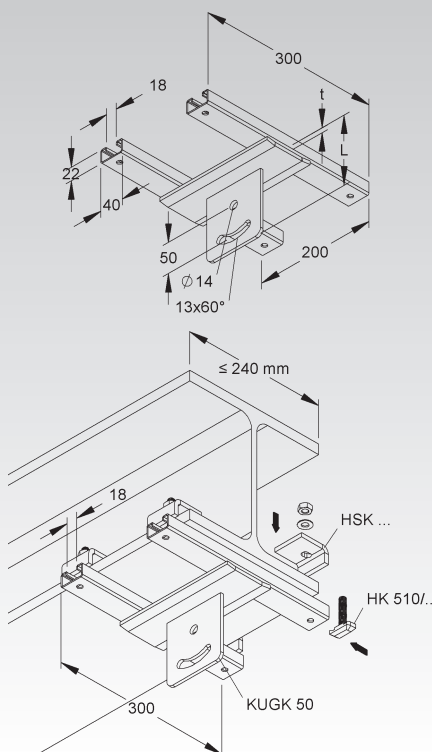
Rozsdamentes acél kivitel perforáció nélkül

Felhasználható: U 50/... és U 4530/... U-profil

Fektetés módja: keresztirányba a tartóprofilal

A szükséges rögzítőtartozékokat az F-hez kérjük külön megrendelni: 4 db HSK... és 4 db HK 510/... F

A szükséges rögzítőtartozékokat az E3-hoz kérjük külön megrendelni: 4 db HSK... E3 és 4 db HK 510/... E5



Függesztőfej

Típus szám	Profilnyílás távolság mm	Teljes hossz L mm	Fejlemez magasság (t) mm	Tartozékok	EAN kód	Súly kg/100 db	Legkisebb cs.e.
F KUDK 4530 F	18	107	7	2 FLM 10X25 F	167067	182,89	1 db
E3 KUDK 4530 E3	18	107	7	2 FLM 10X25 E3	167050	168,38	1 db

szorító fejlemez vízszintes rögzítéshez max. 240 mm tartóperem szélességekhez

Teljes hossz = az U-profil hossza a fejlemezzel együtt

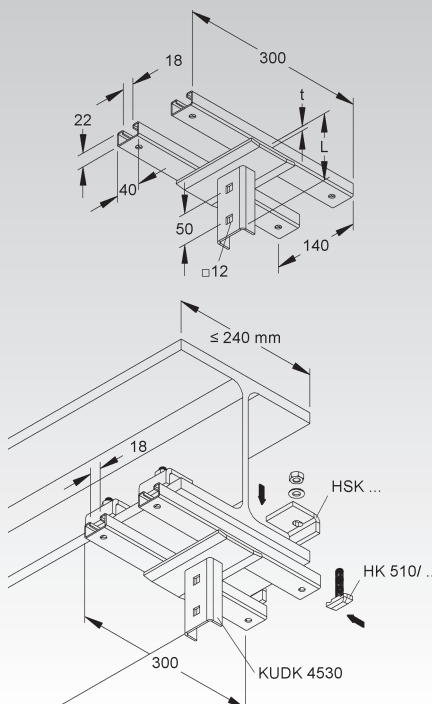
Rozsdamentes acél kivitel perforáció nélkül

Felhasználható: U 4530/... U-profil

Fektetés módja: keresztirányba a tartóprofilal

A szükséges rögzítőtartozékokat az F-hez kérjük külön megrendelni: 4 db HSK... és 4 db HK 510/... F

A szükséges rögzítőtartozékokat az E3-hoz kérjük külön megrendelni: 4 db HSK... E3 és 4 db HK 510/... E5



Függesztőfej

Típus szám	Profilnyílás távolság mm	Tartozékok	EAN kód	Súly kg/100 db	Legkisebb cs.e.
F KUDP 4530 F	18	2 FLM 10X25 F	167074	81,87	1 db
E3 KUDP 4530 E3	18	2 FLM 10X25 E3	167081	75,77	1 db

szorító fejlemezés vízszintes rögzítéshez max. 240 mm tartóperem szélességeihez

Rozsdamentes acél kivitel perforáció nélkül

Felhasználható: U 4530/... U-profil

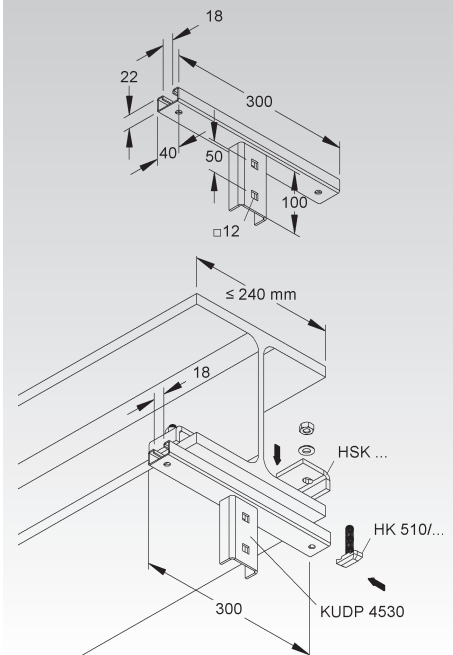
Fektetés módja: párhuzamosan a tartóprofilal

A szükséges rögzítőtartozékokat az F-hez kérjük külön megrendelni: 2 db HSK... és 2 db HK 510/... F

A szükséges rögzítőtartozékokat az E3-hoz kérjük külön megrendelni: 2 db HSK... E3 és 2 db HK 510/... E5



109



Függesztőfej

± 30° beállítási tartománnyal

Típus szám	Profilnyílás távolság mm	Tartozékok	EAN kód	Súly kg/100 db	Legkisebb cs.e.
F KUGP 50	18	2 FLM 10X25 F	195503	101,23	1 db
E3 KUGP 50 E3	18	2 FLM 10X25 E3	770991	93,50	1 db

vízszintes, hosszirányban meghajló, tartóprofilok rögzítéséhez, max. 240 mm tartóperem szélességgel

Rozsdamentes acél kivitel perforáció nélkül

Felhasználható: U 50/... és U 4530/... U-profil

Fektetés módja: párhuzamosan a tartóprofilal

A szükséges rögzítőtartozékokat az F-hez kérjük külön megrendelni: 2 db HSK... és 2 db HK 510/... F

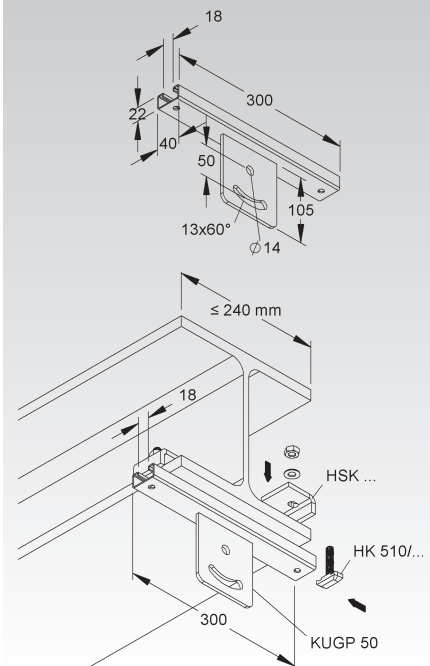
A szükséges rögzítőtartozékokat az E3-hoz kérjük külön megrendelni: 2 db HSK... E3 és 2 db HK 510/... E5



460



109



TARTÓSZERKEZETEK

Függesztőfej

billenthető, ± 30°-os állítási tartománnyal

Típus szám	Profil-nyílás távolság mm	Tartozékok	EAN kód	Súly kg/100 db	Legkisebb cs.e.
F KUGPN 50	22	2 FLM 10X25 F	195602	160,95	1 db

vízszintesen és / vagy függőlegesen elhajló tartóprofilok rögzítéséhez, max. 240 mm tartóperem szélességgel

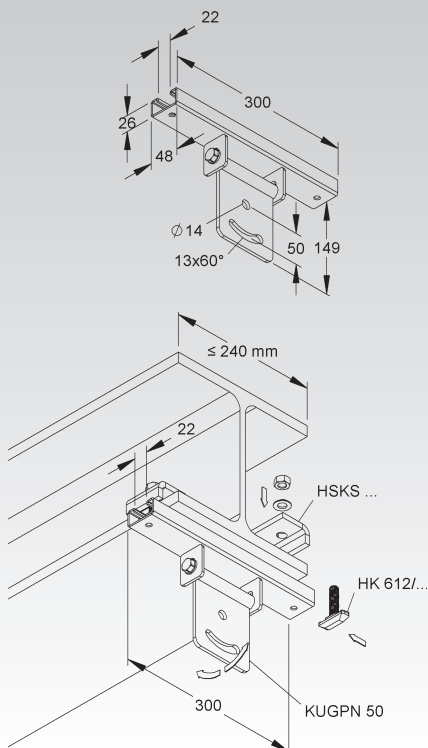
Felhasználható: U 50/... és U 4530/... U-profil

Fektetés módja: párhuzamosan az elhajló tartóprofilal

A szükséges rögzítőtartozékokat az F-hez kérjük külön megrendelni: 2 db HSKS... és 2 db HK 612/...F



460 109

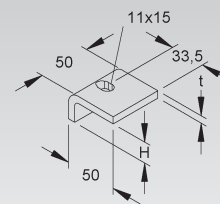


Profilkapocs

Típus szám	Magaság H mm	Anyagvastagság t mm	Peremvastagság (t) mm	EAN kód	Súly kg/100 db	Legkisebb cs.e.
F HSK 10	10	7	5 - 9	195800	16,28	50 db
F HSK 15	15	7	10 - 14	195909	17,80	50 db
F HSK 20	20	7	15 - 19	196104	19,31	50 db
F HSK 25	25	7	20 - 24	196203	20,81	50 db
F HSK 30	30	7	25 - 29	196005	22,33	50 db
F HSK 35	35	7	30 - 34	196302	23,84	50 db
F HSK 40	40	7	35 - 39	196401	25,36	50 db
E3 HSK 10 E3	10	6	5 - 9	768509	12,84	10 db
E3 HSK 15 E3	15	6	10 - 14	768608	14,02	10 db
E3 HSK 20 E3	20	6	15 - 19	768707	15,21	10 db
E3 HSK 25 E3	25	6	20 - 24	768806	16,39	10 db
E3 HSK 30 E3	30	6	25 - 29	768905	17,58	10 db
E3 HSK 35 E3	35	6	30 - 34	769001	18,76	10 db
E3 HSK 40 E3	40	6	35 - 39	769100	19,95	10 db



455 457



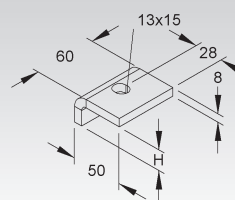
Profilkapocs

nehéz kivitel

Típus szám	Magaság H mm	Peremvastagság (t) mm	EAN kód	Súly kg/100 db	Legkisebb cs.e.
F HSKS 10	10	5 - 9	196425	22,17	25 db
F HSKS 15	15	10 - 14	196432	24,24	25 db
F HSKS 20	20	15 - 19	196449	26,32	25 db
F HSKS 25	25	20 - 24	196456	28,39	25 db
F HSKS 30	30	25 - 29	196463	30,46	25 db
F HSKS 35	35	30 - 34	196470	32,53	25 db
F HSKS 40	40	35 - 39	196487	34,61	25 db



468

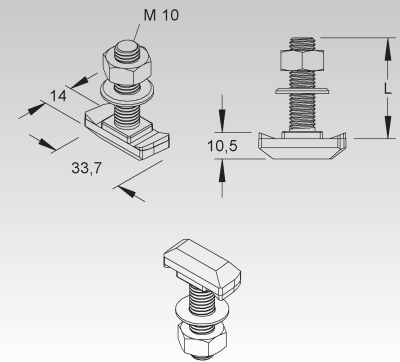


Horogfejű csavar M10

anyával és alátéttel együtt

Típus szám	Hossz L mm	Szilárdsági osztály	EAN kód	Súly kg/100 db	Legkisebb cs.e.
F HK 510/30 F	30	4.6	945511	5,00	100 db
F HK 510/50 F	50	4.6	945504	6,05	50 db
F HK 510/80 F	80	4.6	945535	7,60	50 db
E5 HK 510/30 E5	30	1.4571	123827	6,15	100 db
E5 HK 510/50 E5	50	1.4571	124022	7,50	50 db

Felhasználható: 2985, 2986, 2988 és 2990 C-sínek
Beilleszthető a profil bármely pontján.

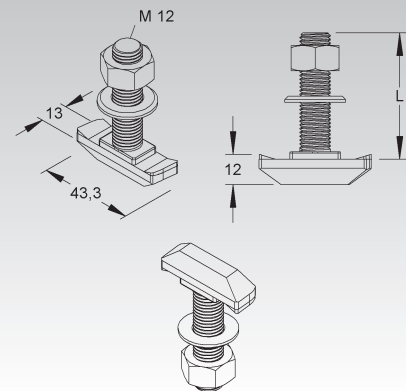


Horogfejű csavar M12

anyával és alátéttel együtt

Típus szám	Hossz L mm	Szilárdsági osztály	EAN kód	Súly kg/100 db	Legkisebb cs.e.
F HK 612/30 F	30	4.6	945474	8,0	100 db
F HK 612/40 F	40	4.6	124954	9,0	50 db
F HK 612/50 F	50	4.6	945467	9,5	50 db
F HK 612/80 F	80	4.6	945450	12,0	50 db

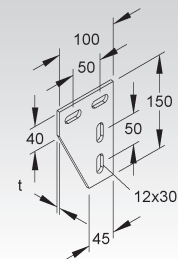
Felhasználható: 2987, 2991, 2992, 2994 és 2995 C-sínek
Beilleszthető a profil bármely pontján.



Sarokösszekötő 90°

Típus szám	Anyagvastagság t mm	Tartozékok	EAN kód	Súly kg/100 db	Legkisebb cs.e.
F KNW 50/50	5	4 FLM 10X25 F	199709	43,00	1 db
E3 KNW 50/50 E3	5	4 FLM 10X25 E3	088836	58,10	1 db
E5 KNW 50/50 E5	5	4 SKM 10X25 E5	125319	58,53	1 db

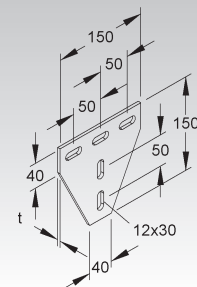
két U 50/... illetve U 4530/... szereléséhez profilok 90°-os szögben



Keresztösszekötő 90°

Típus szám	Anyagvastagság t mm	Tartozékok	EAN kód	Súly kg/100 db	Legkisebb cs.e.
F KNT 50/50	5	4 FLM 10X25 F	200108	79,92	1 db
E3 KNT 50/50 E3	5	4 FLM 10X25 E3	088683	74,44	1 db

U 50/... illetve U 4530/... keresztelő kötéséhez a U 50/... illetve U 4530/...-ra profil 90°-os szögben



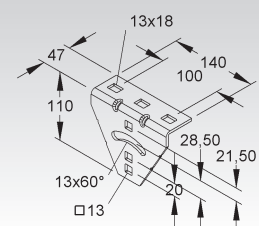
Csatlakozó könyök

± 30° vízszintes beállítási tartománnyal

Típus szám	Tartozékok	EAN kód	Súly kg/100 db	Legkisebb cs.e.
F AWG 110/140	2 FLM 10X25 F	891801	58,40	10 db
E3 AWG 110/140 E3	2 FLM 10X25 E3	892167	54,61	10 db
E5 AWG 110/140 E5	2 SKM 10X25 E5, 2 US 10 E5	086641	55,32	10 db

ferde födémre szereléshez

Felhasználható: U-profilok és C-sínek / profilsínek



Lencsefejű csavar, DIN 603-hoz hasonló

DIN EN 1661 szerinti fogazott hatlapú anyával együtt

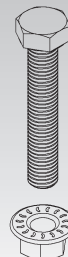
Típus szám	Menet M	Hossz L mm	Szilárdsági osztály	EAN kód	Súly kg/100 db	Legki- sebb cs.e.
F FLM 10X25 F	10	25	8.8	206902	4,00	50 db
E3 FLM 10X25 E3	10	25	1.4301	343881	3,99	50 db



Hatlapú csavar, DIN EN ISO 4017 szerint

DIN EN 1661 szerinti fogazott hatlapú anyával együtt

Típus szám	Menet M	Hossz L mm	Szilárdsági osztály	EAN kód	Súly kg/100 db	Legki- sebb cs.e.
F SKM 10X80 F	10	80	8.8	886203	6,00	50 db
E3 SKM 10X70 E3	10	70	1.4301	344086	5,98	50 db
E4 SKM 10X70 E4	10	70	1.4401, 1.4404	175994	6,03	50 db



A csavarok szilárdsági osztályai a csavarfejekre vannak nyomva.

Különösen azoknál a csatlakozásoknál, amelyek a függőleges terheléseket súrlódással kompenzálják, feltétlen ügyelnünk kell a csavarok meghúzási nyomatékára és nyomatékkulccsal kell ellenőrizni!

SKM 10..., csavarhúzás nyomatéka 48 Nm, kulcsnyílás 17/16

Hatlapú csavar, DIN EN ISO 4017 szerint

DIN EN ISO 4032 szerinti hatlapú anyával és DIN EN ISO 7089 szerinti alátéttel együtt

Típus szám	Menet M	Hossz L mm	Szilárdsági osztály	EAN kód	Súly kg/100 db	Legki- sebb cs.e.
E5 SKM 10X25 E5	10	25	1.4571	729302	4	50 db



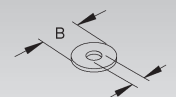
A csavarok szilárdsági osztályai a csavarfejekre vannak nyomva.

Különösen azoknál a csatlakozásoknál, amelyek a függőleges terheléseket súrlódással kompenzálják, feltétlen ügyelnünk kell a csavarok meghúzási nyomatékára és nyomatékkulccsal kell ellenőrizni!

SKM 10..., csavarhúzás nyomatéka 48 Nm, kulcsnyílás 17/16

Alátét, DIN EN ISO 7093-1 szerint

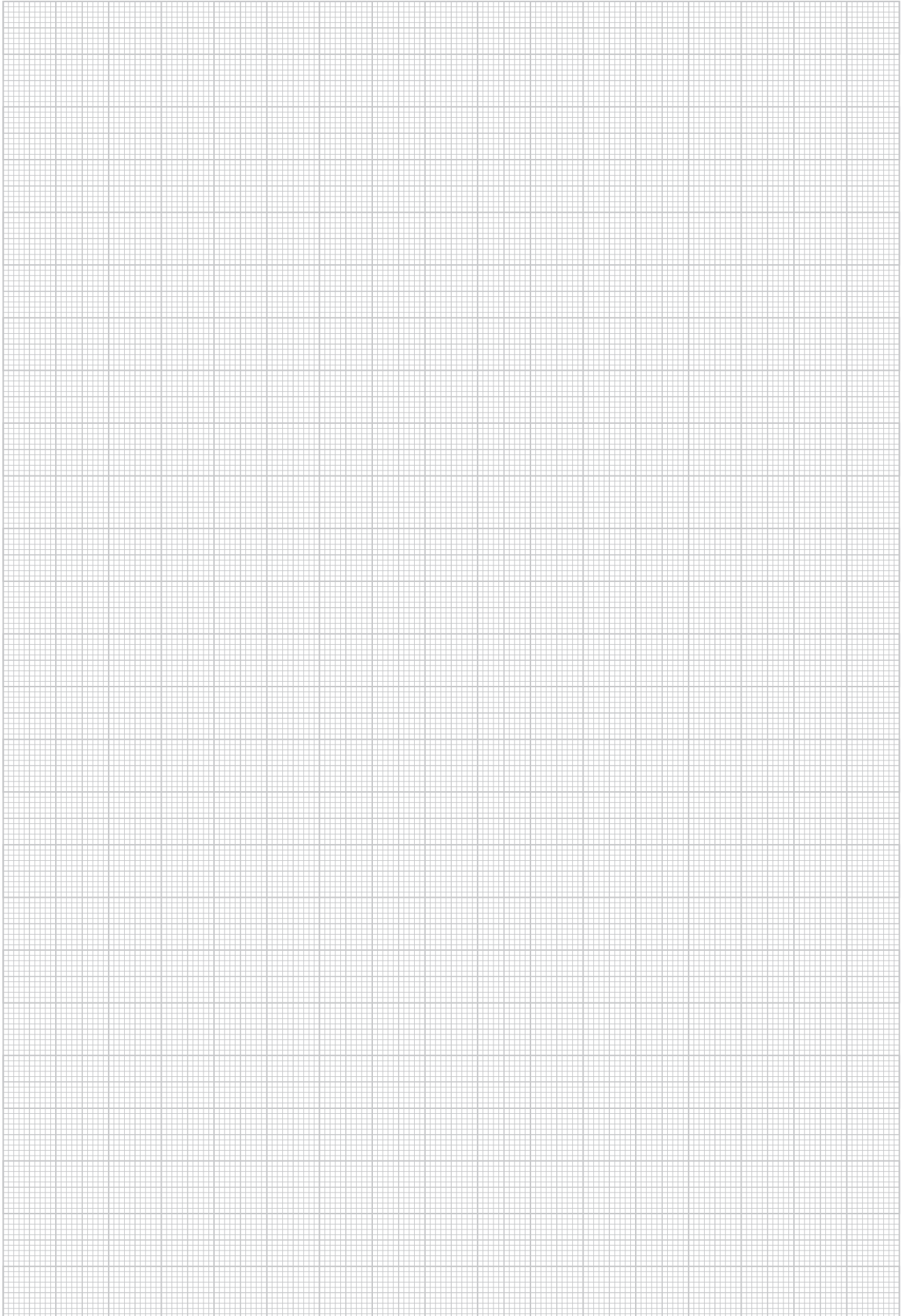
Típus szám	Rögz. lyuk Ø C mm	Szé- lesség B mm	EAN kód	Súly kg/100 db	Legki- sebb cs.e.
F UGM 10 F	10,5	30	071661	1,34	100 db
E3 UGM 10 E3	10,5	30	936854	1,22	100 db
E5 UGM 10 E5	10,5	30	927562	1,22	100 db



kábelletrák tartókonzokra való rögzítéséhez és kábelcsatornák perforált C-sínekre rögzítéséhez, valamint nagyobb rögzítőfuratok lefedésére



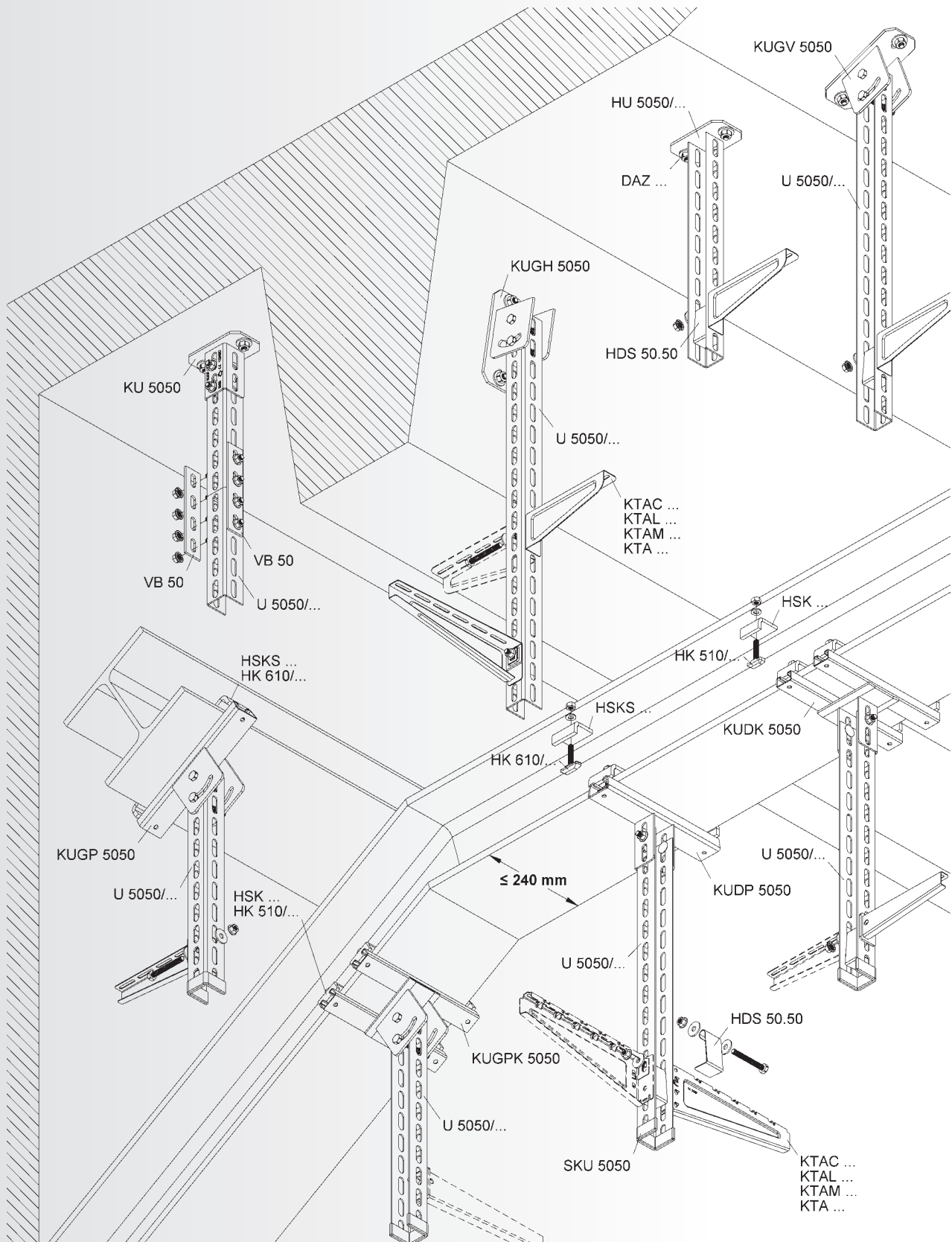
JEGYZETEK



HU 5050/... mennyezeti felfüggesztések áttekintő rendszere

RENDSZER	Függőkonzol, U-profil	HU 5050/...	S. 82
	Függőkonzol-távtartó	HDS 50.50 F	S. 83
	Védősapka	SKU 5050	S. 83
	U 5050 U-profil	U 5050/...	S. 83
	Hosszösszekötő	VB...	S. 84
	Függesztő fejlemez	KU 5050	S. 84
	Függesztő fejlemez	KUGH 5050	S. 84
	Függesztő fejlemez	KUGV 5050	S. 84
	Függesztőfej	KUDK 5050	S. 85
	Függesztőfej	KUGPK 5050	S. 85
	Függesztőfej	KUDP 5050	S. 86
	Függesztőfej	KUGP 5050	S. 86
	Profilkapocs	HSK...	S. 87
	Profilkapocs	HSKS...	S. 87
	Horogfejű csavar	HK...	S. 87





Függőkonzol

U-profil

	Típus szám	Teljes hossz L mm	EAN kód	Súly kg/100 db	Legkisebb cs.e.
F	HU 5050/200	205	858705	93,08	1 db
F	HU 5050/250	255	858729	105,23	1 db
F	HU 5050/300	305	858743	117,38	1 db
F	HU 5050/400	405	858767	141,67	1 db
F	HU 5050/500	505	858781	165,97	1 db
F	HU 5050/600	605	858804	190,27	1 db
F	HU 5050/700	705	858828	214,57	1 db
F	HU 5050/800	805	858842	238,87	1 db
F	HU 5050/900	905	858866	263,16	1 db
F	HU 5050/1000	1005	858880	287,46	1 db
F	HU 5050/1100	1105	858903	311,76	1 db
F	HU 5050/1200	1205	858927	336,06	1 db
F	HU 5050/1500	1505	858941	408,96	1 db
F	HU 5050/2000	2005	858965	530,44	1 db
E3	HU 5050/200 E3	205	951789	85,16	1 db
E3	HU 5050/250 E3	255	181315	96,27	1 db
E3	HU 5050/300 E3	305	951796	107,39	1 db
E3	HU 5050/400 E3	405	951802	129,62	1 db
E3	HU 5050/500 E3	505	951819	151,85	1 db
E3	HU 5050/600 E3	605	951826	174,08	1 db
E3	HU 5050/700 E3	705	084067	196,31	1 db
E3	HU 5050/800 E3	805	075485	218,54	1 db
E3	HU 5050/900 E3	905	177059	240,77	1 db
E3	HU 5050/1000 E3	1005	075591	263,00	1 db

Teljes hossz = az U-profil hossza a fejlemezzel együtt

A HU 5050/200 korlátozott helyet biztosít a kábeltálca szerelvényeknek (a függőkonzol hossza - a konzol magassága).

Felhasználható: KTAC..., KTAL..., KTAM... és KTA... függőkonzolok és fali tartók

A tartókonzolok szerelésekor a függőkonzol profilok deformálódásának elkerülése érdekében, statikai okokból a függőkonzol-távtartó profilt hatlapfejű csavarral szükséges rögzíteni.

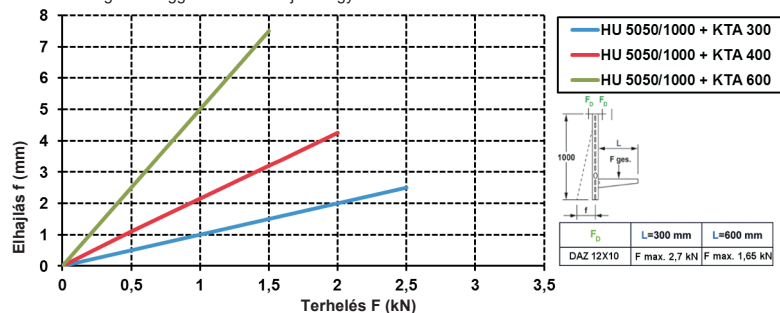
Statikai okokból és a védőkupak problémamentes felhelyezése érdekében a tartókonzolt x=50 mm-rel (tartókonzol alsó éle - függőkonzol vége) a függőkonzol vége felett kell szerelni.

Háromoldalú hosszú lyukelrendezés 13x40 mm.

A tartókonzolok egyoldalú rögzítésénél a függőkonzolra, előnyös a tartókonzol zárt oldalát egy vonalba helyezni a függőkonzol profiljával.

A terhelési adatok csak a megfelelően rögzített tartó felület esetén érvényesek. A létesítmény terhelésének megkezdését egyeztetni kell az építésvezetéssel. A mindenkor irányelveket és határozatokat figyelembe kell venni.

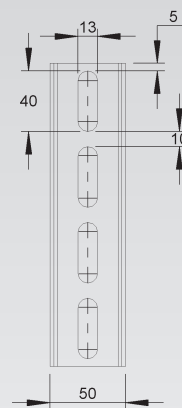
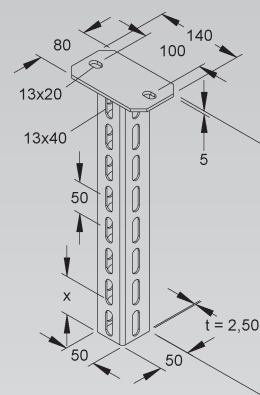
Terhelési diagram: Függőkonzol szár-hajlítás egyoldalas terhelés bevezetésével



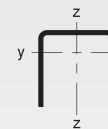
A megközelítőleg azonos szimmetrikus terhelés esetén az elhajlás alig mérhető.



459 444



$I_y = 12,10 \text{ cm}^4$
 $I_z = 8,14 \text{ cm}^4$



$W_y = 4,84 \text{ cm}^3$
 $W_z = 2,57 \text{ cm}^3$



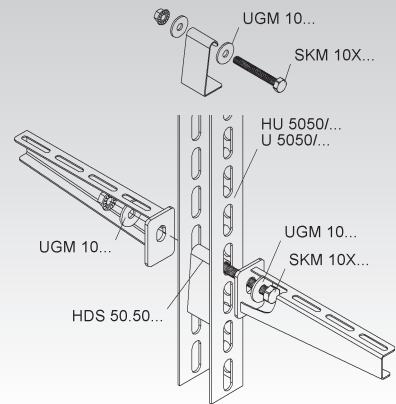
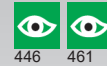
Függőkonzol-távtartó

Típus szám	Tartozékok	EAN kód	Súly kg/100 db	Legkisebb cs.e.
F HDS 50.50 F	1 SKM 10X80 F, 2 UGM 10 F	931705	16,52	50 db
E3 HDS 50.50 E3	1 SKM 10X90 E3, 2 UGM 10 E3	951833	16,13	50 db

Felhasználható: U 5050/... U-profil és HU 5050/... függőkonzol

A tartókonozlok szerelésekor a függőkonzol profilok deformálódásának elkerülése érdekében, statikai okokból a függőkonzol-távtartó profilt hatlapfejű csavarral szükséges rögzíteni.

A tartókonozlok egyoldalú rögzítésénél a függőkonzolra, előnyös a tartókonozl zárt oldalát egy vonalba helyezni a függőkonzol profiljával.



Védősapka

Típus szám	Szín	EAN kód	Súly kg/100	Legkisebb cs.e.
K03 SKU 5050	sárga	188390	1,38	20 db

profilvégek lefedéséhez

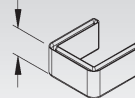
Személyi sérülésre veszélyes területeken védősapkáról kell gondoskodni!

Felhasználható: U 5050/... U-profil és HU 5050/... függőkonzol

Annak garantálására, hogy a védősapka problémamentesen illeszkedjen, a profil végétől legalább 50 mm távolság tartására van szükség.



ca. 27 mm

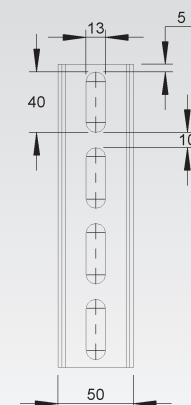
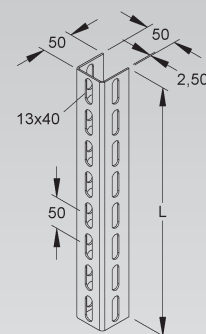
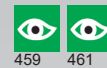


U 5050 U-profil

Típus szám	Hossz L mm	EAN kód	Súly kg/100 m/db	Legkisebb cs.e.
F U 5050/200 F	200	918522	48,60	1 db
F U 5050/250 F	250	918546	60,74	1 db
F U 5050/300 F	300	918560	72,90	1 db
F U 5050/400 F	400	918584	97,20	1 db
F U 5050/500 F	500	918607	121,50	1 db
F U 5050/600 F	600	918621	145,79	1 db
F U 5050/700 F	700	918645	170,09	1 db
F U 5050/800 F	800	918669	194,38	1 db
F U 5050/900 F	900	918683	218,68	1 db
F U 5050/1000 F	1000	918706	242,98	1 db
F U 5050/1100 F	1100	918720	267,28	1 db
F U 5050/1200 F	1200	918744	291,58	1 db
F U 5050/1500 F	1500	918768	364,47	1 db
F U 5050/2000 F	2000	918782	242,98	2 m
F U 5050/3000 F	3000	859306	242,98	3 m
F U 5050/6000 F	6000	859320	242,98	6 m

függőkonzol és tartószerkezet gyártásához rendszerelemekkel

Háromoldalú hosszú lyukelrendezés 13x40 mm.



$$I_y = 12,10 \text{ cm}^4$$

$$I_z = 8,14 \text{ cm}^4$$

$$W_y = 4,84 \text{ cm}^3$$

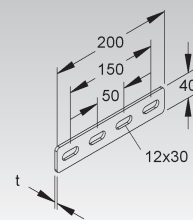
$$W_z = 2,57 \text{ cm}^3$$

Hosszösszekötő

Típus szám	Anyag- vastagság t mm	Tartozékok	EAN kód	Súly kg/100 db	Legki- sebb cs.e.
F VB 50	4	4 FLM 10X25 F	199303	38,05	20 db
E3 VB 50 E3	4	4 FLM 10X25 E3	330966	37,01	20 db
E5 VB 50 E5	4	4 SKM 10X25 E5	729005	36,27	20 db

Szükséges az U 5050/... és a HU 5050/... esetében: toldásonként 2 db

Felhasználható: U 50/..., U 5050/... U-profil és HU 5050/... függőkonzol



Függesztő fejlemez

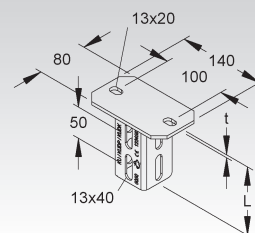
Típus szám	Teljes hossz L mm	Fejlemez- vastagság (t) mm	Tartozékok	EAN kód	Súly kg/100 db	Legki- sebb cs.e.
F KU 5050	110	5	2 FLM 10X25 F	191956	86,33	1 db

vízszintes mennyezetre szereléshez

Teljes hossz = az U-profil hossza a fejlemezzel együtt

Felhasználható: U 5050/... U-profil

Háromoldali 13x40 mm-es oválislyuk elrendezés az összekötő profilban.



Függesztő fejlemez

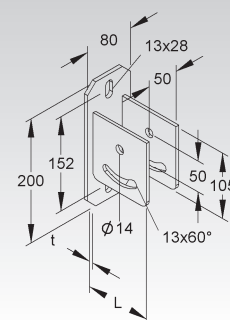
vízszintes, ± 30° beállítási tartománnyal

Típus szám	Teljes hossz L mm	Fejlemez- vastagság (t) mm	Tartozékok	EAN kód	Súly kg/100 db	Legki- sebb cs.e.
F KUGH 5050	106	6	2 SKM 10X80 F	192229	155,5	1 db

ferde födémre szereléshez

Teljes hossz = a függőleges profil hossza a fejlemezzel együtt

Felhasználható: U 5050/... U-profil



Függesztő fejlemez

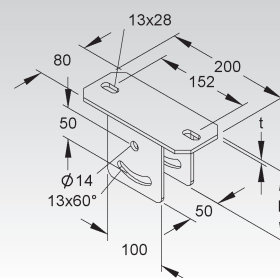
függőleges, ± 30° beállítási tartománnyal

Típus szám	Teljes hossz L mm	Fejlemez- vastagság (t) mm	Tartozékok	EAN kód	Súly kg/100 db	Legki- sebb cs.e.
F KUGV 5050	111	6	2 SKM 10X80 F	192151	171,12	1 db

ferde födémre szereléshez

Teljes hossz = a függőleges profil hossza a fejlemezzel együtt

Felhasználható: U 5050/... U-profil



Függesztőfej

Típus szám	Profilnyílás távolság mm	Teljes hossz L mm	Fejlemez magasság (t) mm	Tartozékok	EAN kód	Súly kg/100 db	Legkisebb cs.e.
F KUDK 5050	18	112	7	2 FLM 10X25 F	194858	195,11	1 db

szorító fejlemez vízszintes rögzítéshez max. 240 mm tartóperem szélességeihez

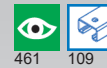
Teljes hossz = az U-profil hossza a fejlemezzel együtt

Felhasználható: U 5050/... U-profil

Háromoldalú, hosszúka lyukelrendezés 13x40 mm a csatlakozási profilban

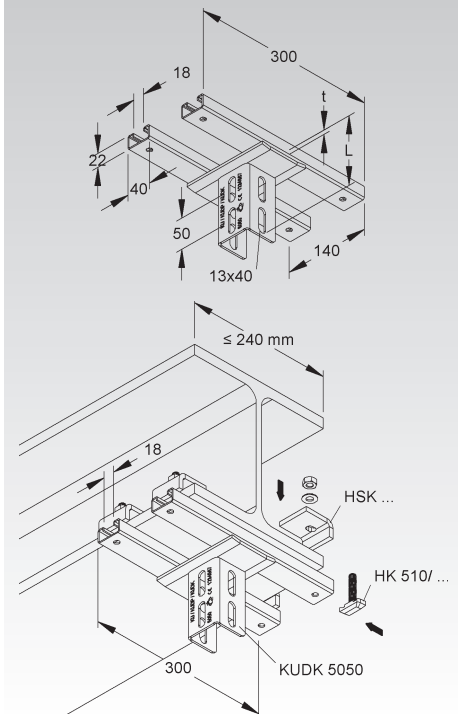
Fektetés módja: keresztirányba a tartóprofilal

A szükséges rögzítőtartozékok külön rendelhetők: 4 db HK 510/...F és 4 db HSK...



461

109



Függesztőfej

± 30° beállítási tartománnyal

Típus szám	Profilnyílás távolság mm	Teljes hossz L mm	Fejlemez magasság (t) mm	Tartozékok	EAN kód	Súly kg/100 db	Legkisebb cs.e.
F KUGPK 5050	18	112	7	2 SKM 10X80 F	195657	247,21	1 db

vízszintesen elhajló, max. 240 mm peremes tartóprofilhoz csatlakozó szorítókapcsos rögzítéshez

Teljes hossz = a függőleges profil hossza a fejlemezzel együtt

Felhasználható: U 5050/... U-profil

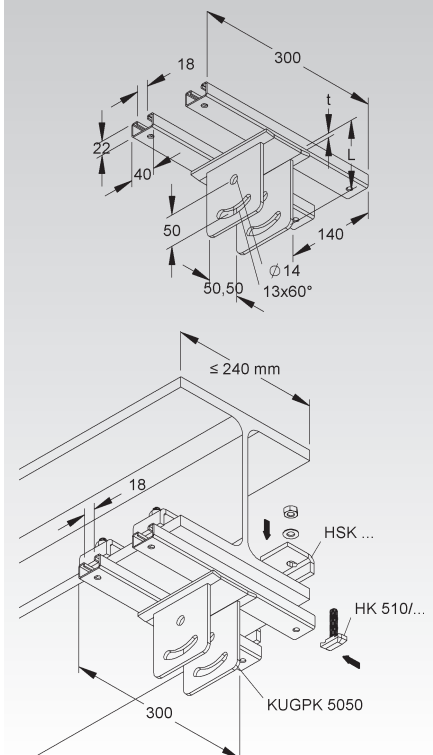
Fektetés módja: keresztirányba a tartóprofilal

A szükséges rögzítőtartozékok külön rendelhetők: 4 db HK 510/...F és 4 db HSK...



461

109



Függesztőfej

Típus szám	Profil-nyílás távolság mm	Tartozékok	EAN kód	Súly kg/100 db	Legkisebb cs.e.
F KUDP 5050	22	2 FLM 10X25 F	195152	144,46	1 db

szorító fejlemezés vízszintes rögzítéshez max. 240 mm tartóperem szélességeihez

Felhasználható: U 5050/... U-profil

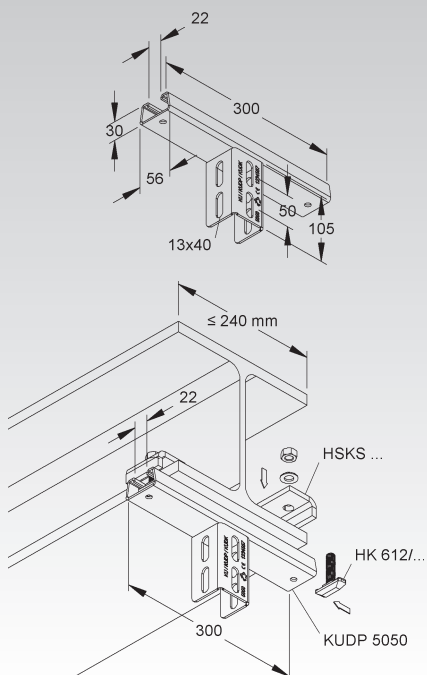
Fektetés módja: párhuzamosan a tartóprofilal

Háromoldalú, hosszúkás lyukelrendezés 13x40 mm a csatlakozási profilban

A szükséges rögzítőtartozékokat kérjük külön megrendelni: 2 db HK 612/...F és 2 db HSKS...



461 109



Függesztőfej

± 30° beállítási tartománnyal

Típus szám	Profil-nyílás távolság mm	Tartozékok	EAN kód	Súly kg/100 db	Legkisebb cs.e.
F KUGP 5050	22	2 SKM 10X80 F	195558	196,55	1 db

vízszintes, hosszirányban meghajló, tartóprofilok rögzítéséhez, max. 240 mm tartóperem szélességgel

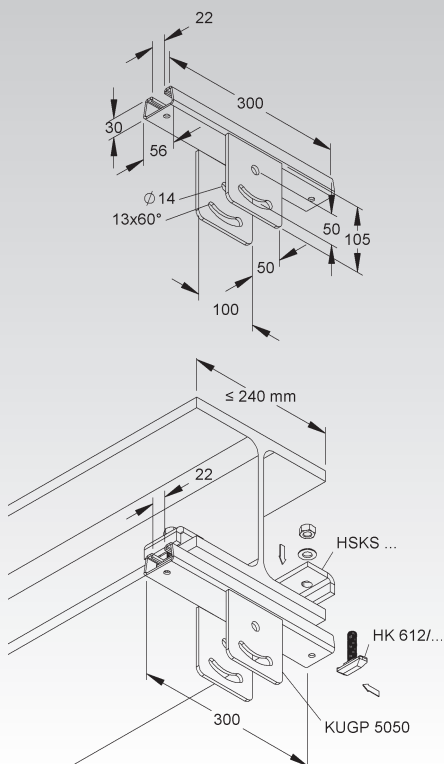
Felhasználható: U 5050/... U-profil

Fektetés módja: párhuzamosan a tartóprofilal

A szükséges rögzítőtartozékokat kérjük külön megrendelni: 2 db HK 612/...F és 2 db HSKS...

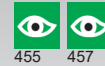


461 109

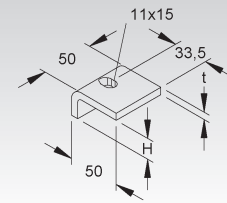


Profilkapocs

Típus szám	Magas- ság H mm	Anyag- vastagság t mm	Perem- vastagság (t) mm	EAN kód	Súly kg/100 db	Legki- sebb cs.e.
F HSK 10	10	7	5 - 9	195800	16,28	50 db
F HSK 15	15	7	10 - 14	195909	17,80	50 db
F HSK 20	20	7	15 - 19	196104	19,31	50 db
F HSK 25	25	7	20 - 24	196203	20,81	50 db
F HSK 30	30	7	25 - 29	196005	22,33	50 db
F HSK 35	35	7	30 - 34	196302	23,84	50 db
F HSK 40	40	7	35 - 39	196401	25,36	50 db



455 457



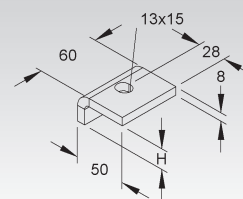
Profilkapocs

nehéz kivétel

Típus szám	Magas- ság H mm	Perem- vastagság (t) mm	EAN kód	Súly kg/100 db	Legki- sebb cs.e.
F HSKS 10	10	5 - 9	196425	22,17	25 db
F HSKS 15	15	10 - 14	196432	24,24	25 db
F HSKS 20	20	15 - 19	196449	26,32	25 db
F HSKS 25	25	20 - 24	196456	28,39	25 db
F HSKS 30	30	25 - 29	196463	30,46	25 db
F HSKS 35	35	30 - 34	196470	32,53	25 db
F HSKS 40	40	35 - 39	196487	34,61	25 db



468



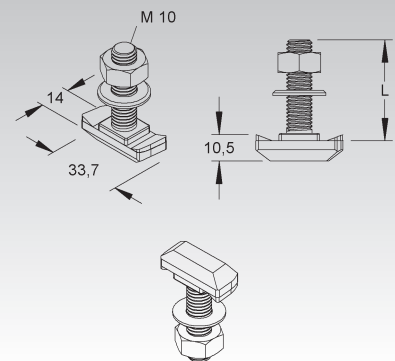
Horogfejű csavar M10

anyával és alátéttel együtt

Típus szám	Hossz L mm	Szilárdsági osztály	EAN kód	Súly kg/100 db	Legki- sebb cs.e.
F HK 510/30 F	30	4.6	945511	5,00	100 db
F HK 510/50 F	50	4.6	945504	6,05	50 db
F HK 510/80 F	80	4.6	945535	7,60	50 db

Felhasználható: 2985, 2986, 2988 és 2990 C-sínek

Beilleszthető a profil bármely pontján.



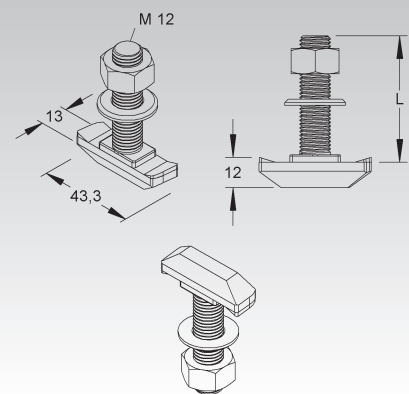
Horogfejű csavar M12

anyával és alátéttel együtt

Típus szám	Hossz L mm	Szilárdsági osztály	EAN kód	Súly kg/100 db	Legki- sebb cs.e.
F HK 612/30 F	30	4.6	945474	8,0	100 db
F HK 612/40 F	40	4.6	124954	9,0	50 db
F HK 612/50 F	50	4.6	945467	9,5	50 db
F HK 612/80 F	80	4.6	945450	12,0	50 db

Felhasználható: 2987, 2991, 2992, 2994 és 2995 C-sínek

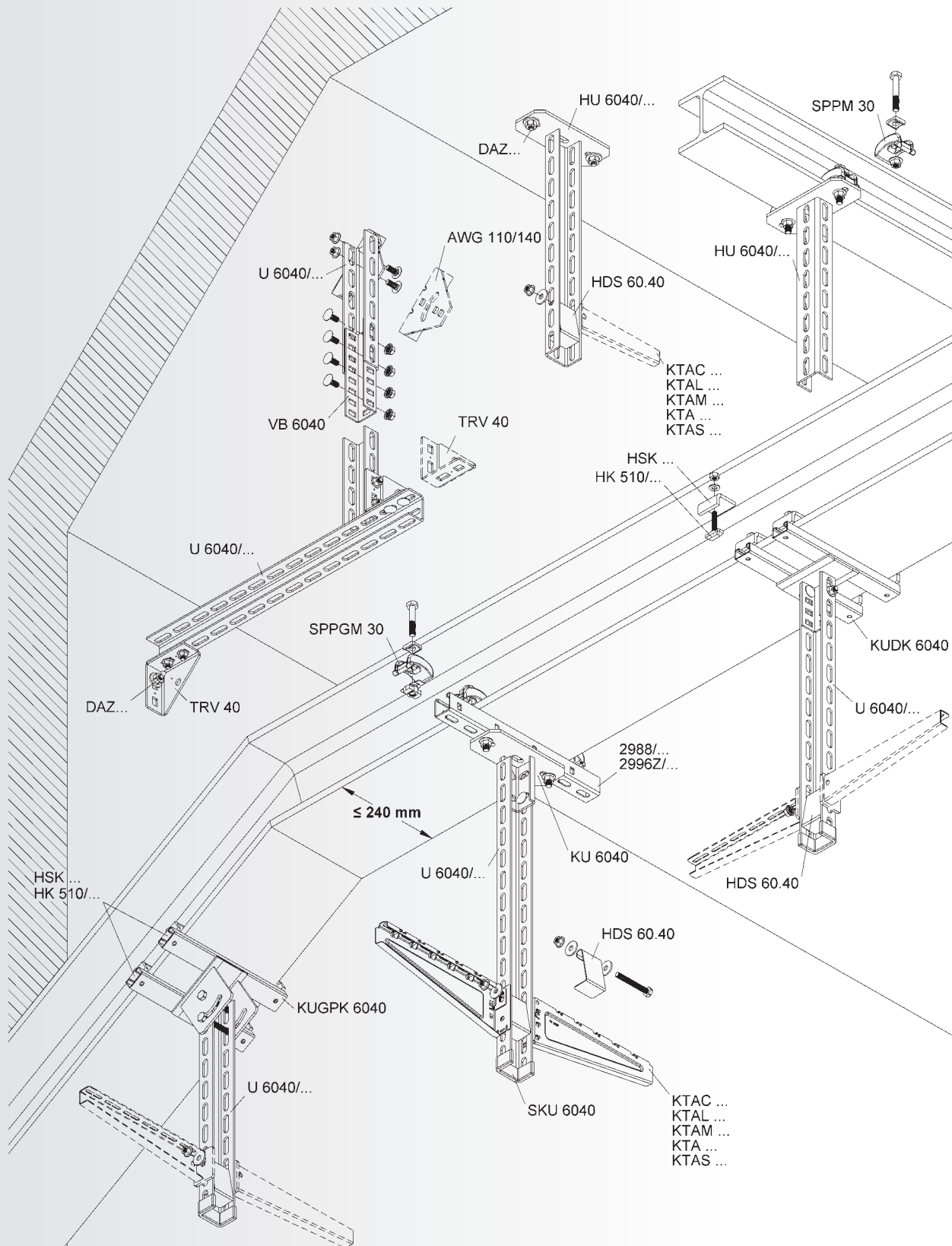
Beilleszthető a profil bármely pontján.



HU 6040/... mennyezeti felfüggesztések áttekintő rendszere

RENDSZER	Függőkonzol, U-profil	HU 6040/...	S. 90
	Függőkonzol-távtartó	HDS...	S. 91
	Védősapka	SKU 6040	S. 91
	U 6040 U-profil	U 6040/...	S. 91
	Hosszösszekötő	VB...	S. 92
	Függesztő fejlemez	KU...	S. 92
	Függesztőfej	KUDK 6040	S. 92
	Függesztőfej	KUGPK 6040	S. 93
	Profilkapocs	HSK...	S. 93
	Horogfejű csavar	HK...	S. 93
	Szorítóköröm	SPKM 25 F	S. 94
	Szorítóköröm	SPKGM 25 F	S. 94
	Sarokösszekötő	TRV...	S. 94
	Csatlakozó könyök	AWG...	S. 95





Függőkonzol

U-profil

	Típus szám	Teljes hossz L mm	EAN kód	Súly kg/100 db	Legkisebb cs.e.
F	HU 6040/200	206	891450	143,21	1 db
F	HU 6040/250	256	891467	160,14	1 db
F	HU 6040/300	306	891474	177,08	1 db
F	HU 6040/400	406	891481	210,95	1 db
F	HU 6040/500	506	891498	244,82	1 db
F	HU 6040/600	606	891504	278,67	1 db
F	HU 6040/700	706	891511	312,54	1 db
F	HU 6040/800	806	891528	346,41	1 db
F	HU 6040/900	906	891535	380,28	1 db
F	HU 6040/1000	1006	891542	414,15	1 db
F	HU 6040/1100	1106	891559	448,02	1 db
F	HU 6040/1200	1206	891566	481,89	1 db
F	HU 6040/1500	1506	891573	583,50	1 db
F	HU 6040/2000	2006	891580	752,83	1 db
E3	HU 6040/200 E3	206	891825	131,02	1 db
E3	HU 6040/250 E3	256	891832	146,51	1 db
E3	HU 6040/300 E3	306	891849	162,00	1 db
E3	HU 6040/400 E3	406	891856	192,99	1 db
E3	HU 6040/500 E3	506	891863	223,97	1 db
E3	HU 6040/600 E3	606	891870	254,96	1 db
E3	HU 6040/700 E3	706	891887	285,94	1 db
E3	HU 6040/800 E3	806	891894	316,93	1 db
E3	HU 6040/900 E3	906	891900	347,91	1 db
E3	HU 6040/1000 E3	1006	891917	378,90	1 db
E3	HU 6040/1100 E3	1106	891924	409,89	1 db
E3	HU 6040/1200 E3	1206	891931	440,87	1 db
E3	HU 6040/1500 E3	1506	891948	533,83	1 db
E3	HU 6040/2000 E3	2006	891955	688,75	1 db

Teljes hossz = az U-profil hossza a fejlemezzel együtt
 A HU 6040/200 korlátozott helyet biztosít a kábeltálca szerelvényeknek (a függőkonzol hossza - a konzol magassága).

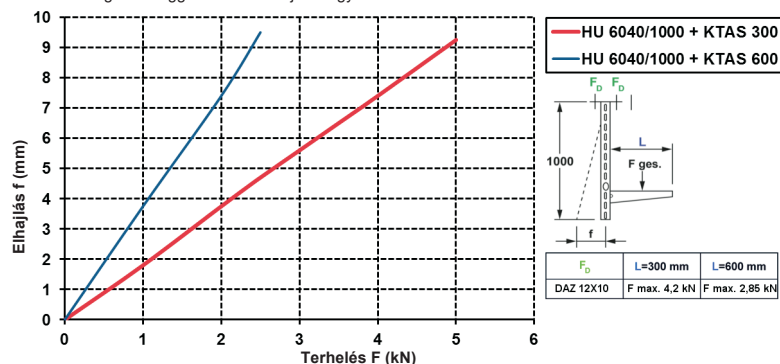
Felhasználható: KTAC..., KTAL..., KTAM..., KTA... és KTAS... függőkonzolok és fali tartók

A tartókonzolok szerelésekor a függőkonzol profilok deformálódásának elkerülése érdekében, statikai okokból a függőkonzol-távtartó profilt hatlapfejű csavarral szükséges rögzíteni. Statikai okokból és a védőkupak problémamentes felhelyezése érdekében a tartókonzolt x=50 mm-rel (tartókonzol alsó éle - függőkonzol vége) a függőkonzol vége felett kell szerelni. Háromoldalú hosszú lyukelrendezés 13x40 mm.

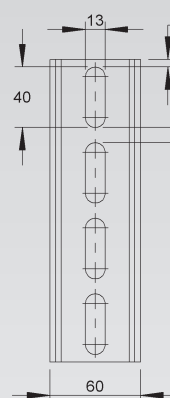
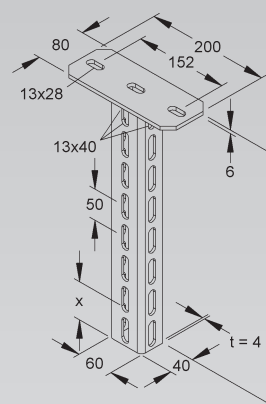
A tartókonzolok egyoldalú rögzítésénél a függőkonzolra, előnyös a tartókonzol zárt oldalát egy vonalba helyezni a függőkonzol profiljával.

A terhelési adatok csak a megfelelően rögzített tartó felület esetén érvényesek. A létesítmény terhelésének megkezdését egyeztetni kell az építésvezetéssel. A mindenkor irányelveket és határozatokat figyelembe kell venni.

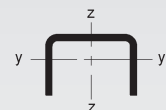
Terhelési diagram: Függesztett szár-hajlítás egyoldalas terhelés bevezetésével



A megközelítőleg azonos szimmetrikus terhelés esetén az elhajlás alig mérhető.



$I_y = 20,40 \text{ cm}^4$
 $I_z = 6,92 \text{ cm}^4$



$W_y = 6,82 \text{ cm}^3$
 $W_z = 2,57 \text{ cm}^3$



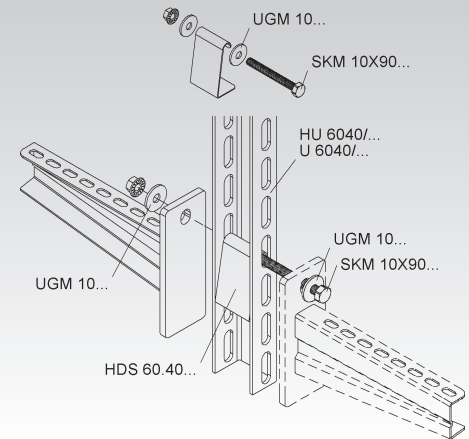
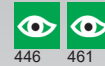
Függőkonzol-távtartó

Típus szám	Tartozékok	EAN kód	Súly kg/100 db	Legkisebb cs.e.
F HDS 60.40 F	1 SKM 10X90 F, 2 UGM 10 F	931729	18,59	50 db
E3 HDS 60.40 E3	1 SKM 10X90 E3, 2 UGM 10 E3	931743	17,25	50 db

Felhasználható: U 6040/... U-profil és HU 6040/... függőkonzol

A tartókonozlok szerelésekor a függőkonzol profilok deformálódásának elkerülése érdekében, statikai okokból a függőkonzol-távtartó profilt hatlapfejű csavarral szükséges rögzíteni.

A tartókonozlok egyoldalú rögzítésénél a függőkonzolra, előnyös a tartókonozl zárt oldalát egy vonalba helyezni a függőkonzol profiljával.



Védősapka

Típus szám	Szín	EAN kód	Súly kg/100 db	Legkisebb cs.e.
K03 SKU 6040	sárga	912162	1,32	20 db

profilvégek lefedéséhez

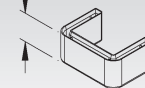
Személyi sérülésre veszélyes területeken védősapkáról kell gondoskodni!

Felhasználható: U 6040/... U-profil, HU 6040/... függőkonzol és STUC... függőleges kábellétra

Az élvédő kupak problémamentes felhelyezése érdekében a tartókonozl $x=50$ mm-rel (tartókonozl alsó éle - függőkonzol vége) a függőkonzol vége felett kell szerelni.

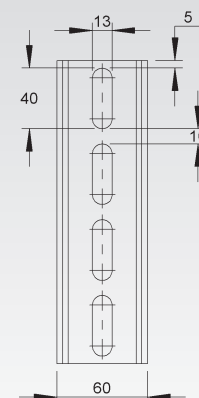
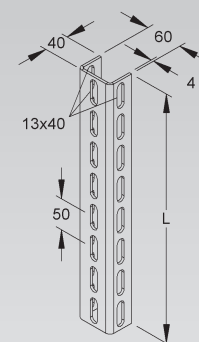
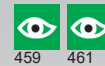


ca. 27 mm

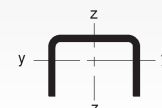


U 6040 U-profil

Típus szám	Hossz L mm	EAN kód	Súly kg/100 m/db	Legkisebb cs.e.
F U 6040/200 F	200	891603	67,74	1 db
F U 6040/250 F	250	891610	84,67	1 db
F U 6040/300 F	300	891627	101,61	1 db
F U 6040/400 F	400	891634	135,48	1 db
F U 6040/500 F	500	891641	169,35	1 db
F U 6040/600 F	600	891658	203,21	1 db
F U 6040/700 F	700	891665	237,07	1 db
F U 6040/800 F	800	891672	270,94	1 db
F U 6040/900 F	900	891689	304,81	1 db
F U 6040/1000 F	1000	891696	338,68	1 db
F U 6040/1100 F	1100	891702	372,55	1 db
F U 6040/1200 F	1200	891719	406,42	1 db
F U 6040/1500 F	1500	891726	508,02	1 db
F U 6040/2000 F	2000	891733	338,68	2 m
F U 6040/3000 F	3000	891740	338,68	3 m
F U 6040/6000 F	6000	891764	338,68	6 m
E3 U 6040/200 E3	200	891962	61,97	1 db
E3 U 6040/250 E3	250	891979	77,46	1 db
E3 U 6040/300 E3	300	891986	92,96	1 db
E3 U 6040/400 E3	400	891993	123,94	1 db
E3 U 6040/500 E3	500	892006	154,93	1 db
E3 U 6040/600 E3	600	892013	185,91	1 db
E3 U 6040/700 E3	700	892020	216,90	1 db
E3 U 6040/800 E3	800	892037	247,88	1 db
E3 U 6040/900 E3	900	892044	278,87	1 db
E3 U 6040/1000 E3	1000	892051	309,85	1 db
E3 U 6040/1100 E3	1100	892068	340,84	1 db
E3 U 6040/1200 E3	1200	892075	371,82	1 db
E3 U 6040/1500 E3	1500	892082	464,78	1 db
E3 U 6040/2000 E3	2000	892099	309,86	2 m
E3 U 6040/3000 E3	3000	892105	309,85	3 m
E3 U 6040/6000 E3	6000	892129	309,85	6 m



$I_y = 20,40 \text{ cm}^4$
 $I_z = 6,92 \text{ cm}^4$



$W_y = 6,82 \text{ cm}^3$
 $W_z = 2,57 \text{ cm}^3$

függőkonzol és tartószerkezet gyártásához rendszerelemekkel

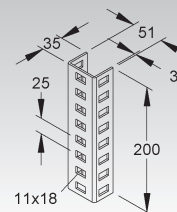
Háromoldalú hosszú lyukelrendezés 13x40 mm.

Hosszösszekötő

Typus szám	Tartozékok	EAN kód	Súly kg/100 db	Legkisebb cs.e.
F VB 6040	4 FLM 10X25 F	891788	61,20	10 db
E3 VB 6040 E3	4 FLM 10X25 E3	892143	57,63	10 db

Felhasználható: U 4530/... és U 6040/... U-profil

A profilban háromoldalú hosszú lyukelrendezés 11x18 mm



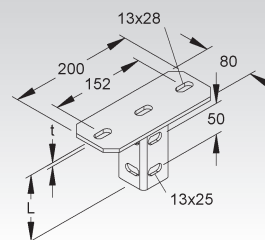
Függesztő fejlemez

Typus szám	Teljes hossz L mm	Fejlemez-vastagság (t) mm	Tartozékok	EAN kód	Súly kg/100 db	Legkisebb cs.e.
F KU 6040	106	6	2 FLM 10X25 F	891771	118,01	1 db
E3 KU 6040 E3	106	6	2 FLM 10X25 E3	892136	108,63	1 db

vízszintes mennyezetre szereléshez

Teljes hossz = a C-alakú összekötő hossza a fejlemezzel együtt

Felhasználható: U 6040/... U-profil



Függesztőfej

Typus szám	Profil-nyílás távolság mm	Teljes hossz L mm	Fejlemez magasság (t) mm	Tartozékok	EAN kód	Súly kg/100 db	Legkisebb cs.e.
F KUDK 6040	18	107	7	2 FLM 10X25 F	945153	184,34	1 db

szorító fejlemez vízszintes rögzítéshez max. 240 mm tartóperem szélességeihez

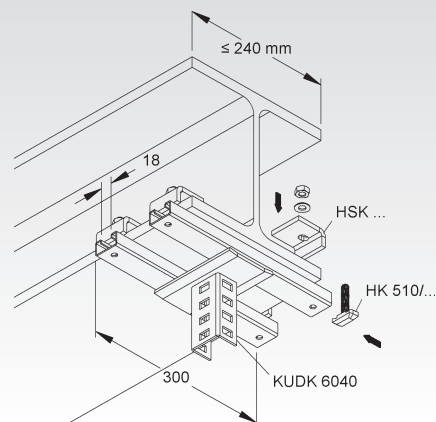
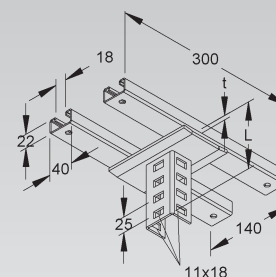
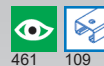
Teljes hossz = az U-profil hossza a fejlemezzel együtt

Felhasználható: U 6040/... U-profil

Háromoldalú, hosszúka lyukelrendezés 11x18 mm a csatlakozási profilban

Fektetés módja: keresztirányba a tartóprofilal

A szükséges rögzítőtartozékok külön rendelhetők: 4 db HK 510/...F és 4 db HSK...



Függesztőfej

± 30° beállítási tartománnyal

Típus szám	Profilnyílás távolság mm	Teljes hossz L mm	Fejlemez magasság (t) mm	Tartozékok	EAN kód	Súly kg/100 db	Legkisebb cs.e.
F KUGPK 6040	18	112	7	2 SKM 10X90 F	945160	248,71	1 db

vízszintesen elhajló, max. 240 mm peremes tartóprofilhoz csatlakozó szorítókapcsos rögzítéshez

Teljes hossz = a függőleges profil hossza a fejlemezrel együtt

Felhasználható: U 6040/... U-profil

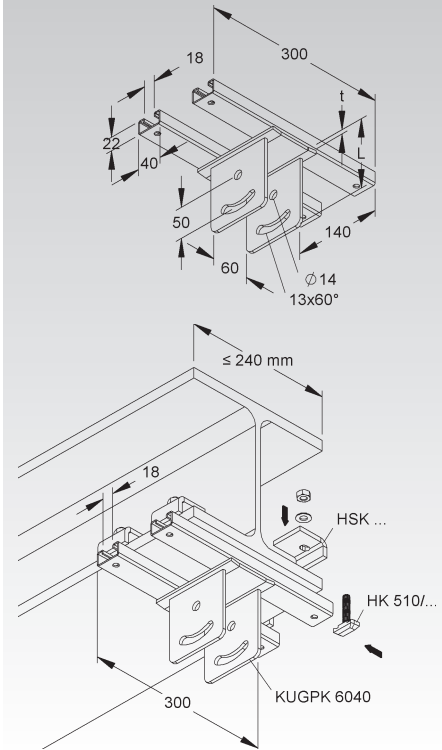
Fektetés módja: keresztirányba a tartóprofilal

A szükséges rögzítőtartozékok külön rendelhetők: 4 db HK 510/...F és 4 db HSK...



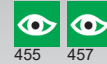
461

109



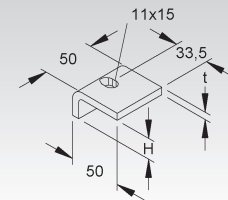
Profilkapocs

Típus szám	Magasság H mm	Anyagvastagság t mm	Peremvastagság (t) mm	EAN kód	Súly kg/100 db	Legkisebb cs.e.
F HSK 10	10	7	5 - 9	195800	16,28	50 db
F HSK 15	15	7	10 - 14	195909	17,80	50 db
F HSK 20	20	7	15 - 19	196104	19,31	50 db
F HSK 25	25	7	20 - 24	196203	20,81	50 db
F HSK 30	30	7	25 - 29	196005	22,33	50 db
F HSK 35	35	7	30 - 34	196302	23,84	50 db
F HSK 40	40	7	35 - 39	196401	25,36	50 db



455

457



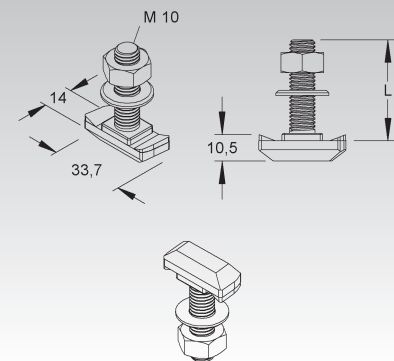
Horgfejű csavar M10

anyával és alátéttel együtt

Típus szám	Hossz L mm	Szilárdsági osztály	EAN kód	Súly kg/100 db	Legkisebb cs.e.
F HK 510/30 F	30	4.6	945511	5,00	100 db
F HK 510/50 F	50	4.6	945504	6,05	50 db
F HK 510/80 F	80	4.6	945535	7,60	50 db

Felhasználható: 2985, 2986, 2988 és 2990 C-sínek

Beilleszthető a profil bármely pontján.



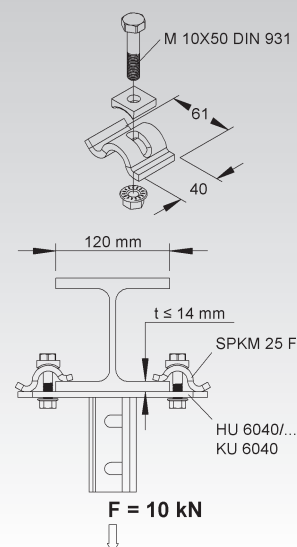
Szorítóköröm

Típus szám	Perem- vastagság (t) mm	Tartozékok	EAN kód	Súly kg/100 pár	Legki- sebb cs.e.
F SPKM 25 F	0 - 14	1 SK 10X50 DIN 931	931040	44	10 pár

T-tartóra történő felfüggesztés rögzítésére
120 mm-es tartóperem szélességek melletti felfüggesztésekhez

Felhasználható: közvetlen felfüggesztés HU 6040/... vagy rendszerhez kapcsolódó U-profilú fejlemek U 6040/...

Csavarhúzás nyomatéka 46 Nm
Kulcsnyílás 16



Szorítóköröm

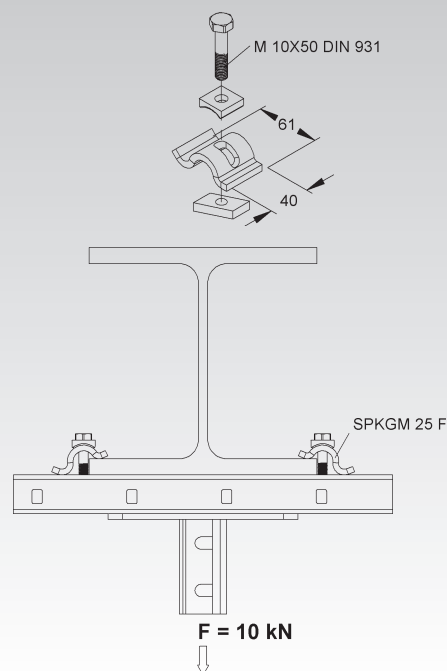
csúszóanyával együtt

Típus szám	Perem vastagság (t) 2986 mm	Perem vastagság (t) 2988/2996 mm	Tartozékok	EAN kód	Súly kg/100 pár	Legki- sebb cs.e.
F SPKGM 25 F	7 - 11	0 - 10	1 SK 10X50 DIN 931	934959	47,3	10 pár

kettős T-tartók C-sínekkel 2986 (résnyílás 18 mm), 2988 (résnyílás 18 mm) és 2996Z-vel (résnyílás 22 mm) történő felfüggesztéseinek rögzítésére

Felhasználható: függőkonzolok és profilok

Csavarhúzás nyomatéka 46 Nm
Kulcsnyílás 16



Sarokösszekötő

Típus szám	EAN kód	Súly kg/100 db	Legki- sebb cs.e.
F TRV 40	891795	41,1	10 db
E3 TRV 40 E3	892150	40,5	10 db

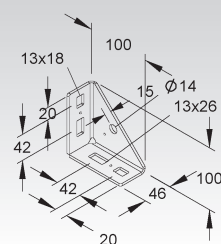
függőlegesen egymás felé fordított, T-alakban összefutó U-profilok összekötéséhez és / vagy sarokmerevítő szögvasaként való alkalmazásához, függesztőrendszerknél

Felhasználható: U 5050/..., U 6040/... U-profilok és C-sínek / profilsínek

A szerelési kiegészítőket az alkalmazástól függően külön kell megrendelni.



452



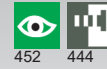
Csatlakozó könyök

± 30° vízszintes beállítási tartománnyal

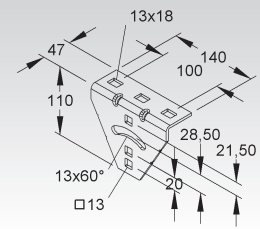
Típus szám	Tartozékok	EAN kód	Súly kg/100 db	Legkisebb cs.e.
F AWG 110/140	2 FLM 10X25 F	891801	58,40	10 db
E3 AWG 110/140 E3	2 FLM 10X25 E3	892167	54,61	10 db

ferde fődémre szereléshez

Felhasználható: U-profilok és C-sínek / profilsínek



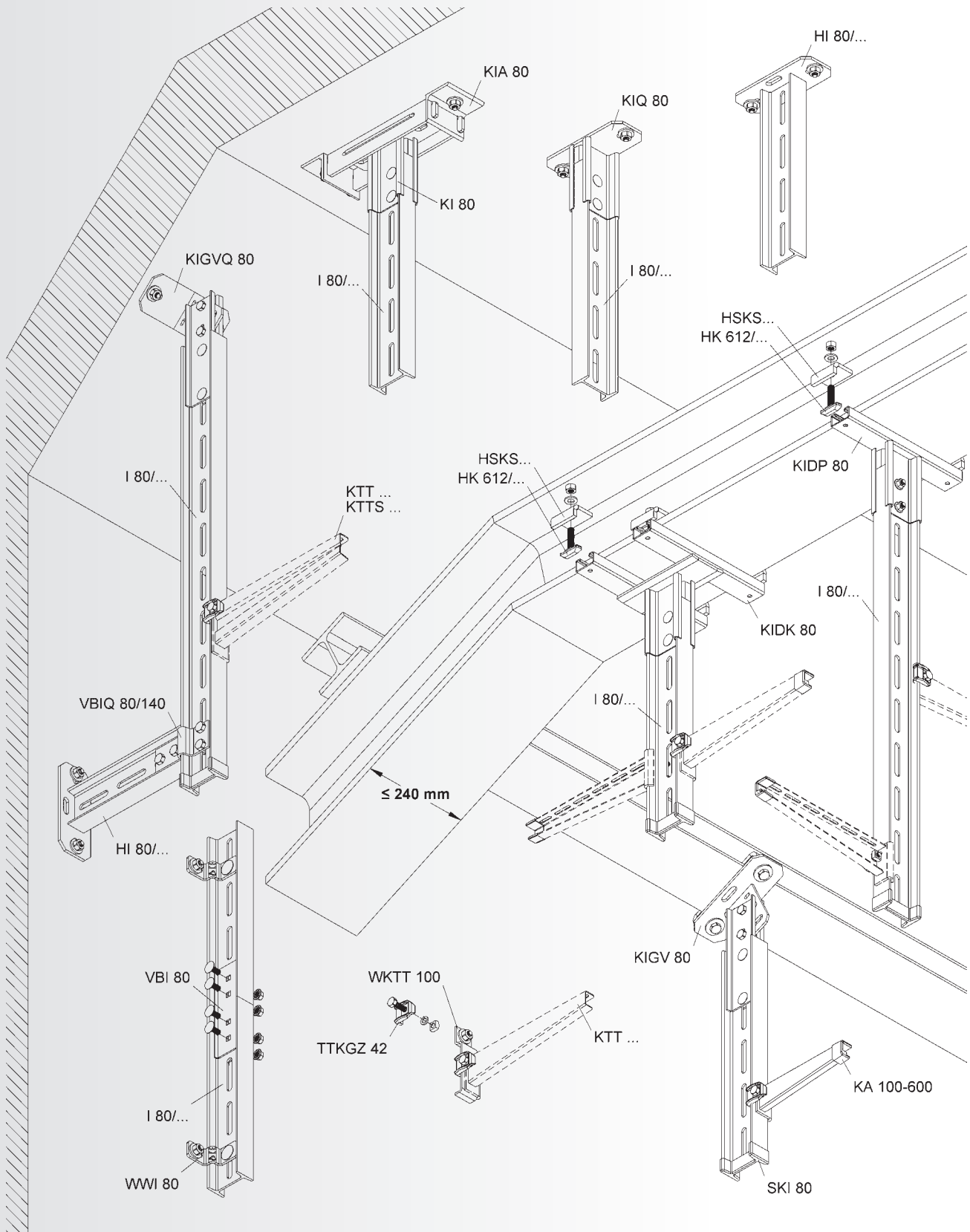
452 444



HI 80/... mennyezeti felfüggesztések áttekintő rendszere

RENDSZER	Függőkonzol	HI 80/...	S. 98
	Védősapka	SKI 80	S. 98
	Tartókonzol, standard	KTT...	S. 99
	Védősapka	KA 100-600	S. 99
	Fali csatlakozó fül	WKTT 100	S. 99
	Tartókonzol, nehéz	KTTS...	S. 100
	Szorítóelem	TTKGZ 42 F	S. 100
	I 80 I-profil	I 80/...	S. 101
	Hosszösszekötő	VBI 80	S. 101
	Függesztő fejlemez	KI 80	S. 101
	Függesztőfej-adapter	KIA 80	S. 102
	Függesztő fejlemez	KIQ 80	S. 102
	Függesztőfej	KIDK 80	S. 102
	Függesztőfej	KIDP 80	S. 103
	Függesztő fejlemez	KIGV 80	S. 103
	Függesztő fejlemez	KIGVQ 80	S. 103
	Profilkapocs	HSKS...	S. 104
	Horogfejű csavar	HK...	S. 104
	Feszítőkarmantyú	SPPM 30 F	S. 104
	Feszítőkarmantyú	SPPGM 30 F	S. 105
	T-összekötő	VBIQ 80/140	S. 105
	Fali sarokvas	WWI 80	S. 106





Függőkonzol

I 80 I-profil DIN 1025 szerint

Típus szám	Teljes hossz L mm	EAN kód	Súly kg/100 db	Legkisebb cs.e.
F HI 80/200	206	178407	196,89	1 db
F HI 80/300	306	178506	259,12	1 db
F HI 80/400	406	178605	321,35	1 db
F HI 80/500	506	178704	383,58	1 db
F HI 80/600	606	178803	445,81	1 db
F HI 80/700	706	178902	508,04	1 db
F HI 80/800	806	179008	570,27	1 db
F HI 80/900	906	179107	632,50	1 db
F HI 80/1000	1006	179206	694,73	1 db
F HI 80/1100	1106	179305	756,96	1 db
F HI 80/1200	1206	179404	819,19	1 db
F HI 80/1300	1306	179503	881,42	1 db
F HI 80/1400	1406	179602	943,65	1 db
F HI 80/1500	1506	179701	1.005,88	1 db
F HI 80/1600	1606	179800	1.068,11	1 db
F HI 80/1700	1706	179909	1.130,34	1 db
F HI 80/1800	1806	180004	1.192,57	1 db
F HI 80/1900	1906	180103	1.254,80	1 db
F HI 80/2000	2006	180202	1.317,03	1 db

Teljes hossz = I 80 profil hossza + a fejlemezzel

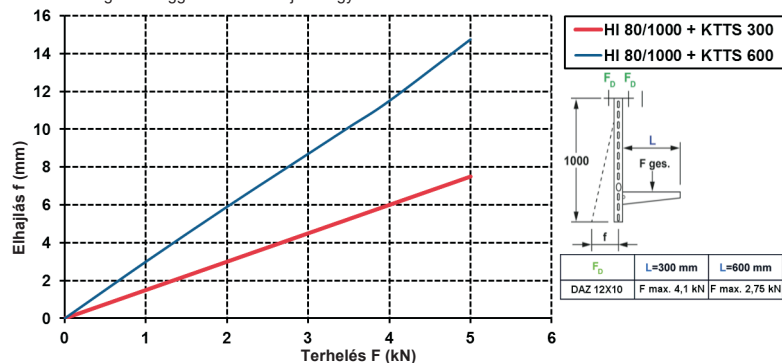
A HI 80/200 korlátozott helyet biztosít a kábeltálcák szerelvényeknek (a függőkonzol hossza - a konzol magassága).

Felhasználható: KTT..., KTTS... tartókonozlok

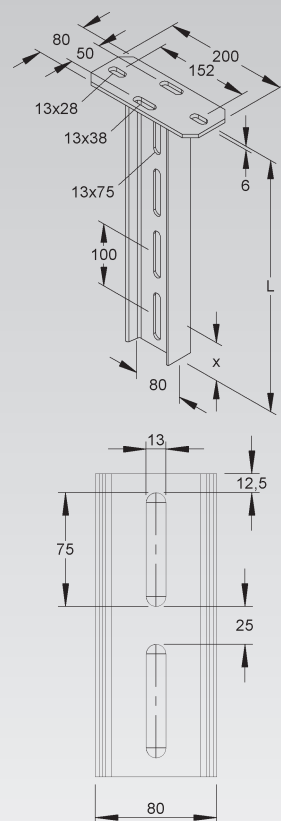
Statikai okokból és a védőkupak problémamentes felhelyezése érdekében a tartókonozlot x=50 mm-rel (tartókonozol alsó éle - függőkonzol vége) a függőkonzol vége felett kell szerelni.

A terhelési adatok csak a megfelelően rögzített tartó felület esetén érvényesek. A létesítmény terhelésének megkezdését egyeztetni kell az építésvezetéssel. A mindenkor irányelveket és határozatokat figyelembe kell venni.

Terhelési diagram: Függesztett szár-hajlítás egyoldalas terhelés bevezetésével



A megközelítőleg azonos szimmetrikus terhelés esetén az elhajlás alig mérhető.



$I_y = 77,80 \text{ cm}^4$
 $I_z = 6,30 \text{ cm}^4$
 $W_y = 19,50 \text{ cm}^3$
 $W_z = 3,00 \text{ cm}^3$

Védősapka

Típus szám	Szín	EAN kód	Súly kg/100 db	Legkisebb cs.e.
K03	sárga	912605	1,54	20 db

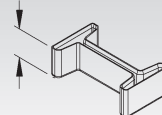
profilvégek lefedéséhez

Személyi sérülésre veszélyes területeken védősapkáról kell gondoskodni!

Felhasználható: I 80/... I-profil, HI 80/... függőkonzol és STIC... és STIW... függőleges kábeltárcák. Annak biztosítására, hogy a védősapka problémamentesen illeszkedjen, a profil végétől legalább 50 mm távolság tartására van szükség.



ca. 27 mm



Tartókonzol

standard, előszerelt kapocsal

Típus szám	Magasság H mm	Hossz L mm	Teherb. F L/2-nél kN	Tartozékok	EAN kód	Súly kg/100 db	Legkisebb cs.e.
F KTT 100	55	110	2,5	2 FLM 6X12	181605	36,72	20 db
F KTT 150	55	160	2,5	2 FLM 6X12	181704	39,99	20 db
F KTT 200	55	210	2,5	2 FLM 6X12	181803	47,23	20 db
F KTT 250	75	260	2,5	2 FLM 6X12	181902	56,52	20 db
F KTT 300	75	310	2,5	2 FLM 6X12	182008	76,99	20 db
F KTT 350	75	360	2,5	2 FLM 6X12	182107	84,01	20 db
F KTT 400	95	410	2,5	2 FLM 6X12	182206	96,35	20 db
F KTT 450	95	460	2,5	2 FLM 6X12	182305	105,04	10 db
F KTT 500	95	510	2,5	2 FLM 6X12	182404	124,36	10 db
F KTT 550	95	560	2,5	2 FLM 6X12	182503	147,29	10 db
F KTT 600	95	610	2,5	2 FLM 6X12	182602	140,77	10 db

Felhasználható: I 80/... I-profil és HI 80/... függőkonzol

KTT 100-400 kivételénél a hosszanti lyukak mérete 7x40 mm.

KTT 150-550 (köztes méretek) kivételénél a hosszanti lyukak mérete 7x15 mm.

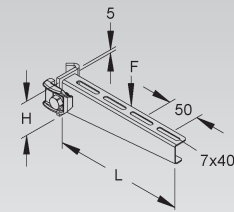
KTT 500+600 kivételénél a hosszanti lyukak mérete 7x38 mm.

A teherbírési értékek csak akkor érvényesek, ha az előírásoknak megfelelően történik a függőkonzolra való szerelés.

A rögzítőtartozékok külön rendelhetők: kábeltrához 2 x KLTB 6 + UGM 6



461



Védősapka

Típus szám	Szín	EAN kód	Súly kg/100 db	Legkisebb cs.e.
K10 KA 100-600	sárga	347056	1,4	10 db

a konzolok éleinek lefedésére

Személyi sérülésre veszélyes területeken védősapkáról kell gondoskodni!

Felhasználható: fali-és függőkonzol

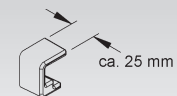
KTA 100-600, KTA 100-600 E3, KTA 100-600 E5,

KTU 100-600, KTU 100-600 E3, KTU 100-400 E5,

KTT 100-600, KTVW 150-700



440 441



Fali csatlakozó fül

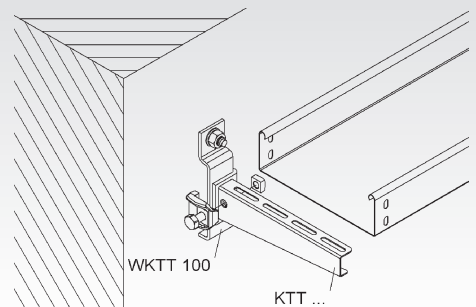
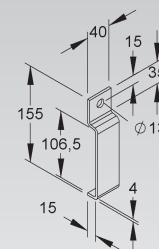
Típus szám	EAN kód	Súly kg/100 db	Legkisebb cs.e.
F WKTT 100	182701	24,06	50 db

falra szereléshez

Felhasználható: KTT... tartókonzolok



444



Tartókonzol

nehéz, előszerelt kapoccsal

Típus szám	Magas- ság H mm	Hossz L mm	Teherb. F L/2-nél kN	EAN kód	Súly kg/100 db	Legki- sebb cs.e.
F KTTS 200	110	230	5	182800	80,8	1 db
F KTTS 300	110	330	5	182909	108,7	1 db
F KTTS 400	110	430	5	183005	132,8	1 db
F KTTS 500	150	530	5	183104	170,3	1 db

Felhasználható: I 80... I-profil és HI 80/... függőkonzol

A teherbírési értékek csak akkor érvényesek, ha az előírásoknak megfelelően történik a függőkonzolra való szerelés.

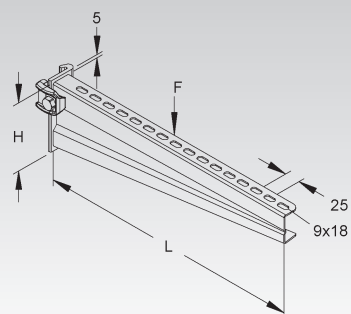
A szükséges rögzítőtartozékok külön rendelhetők:

Kábelcsatornákhöz: FLM 6X12 és UGM 6

Kábellétrákhöz: KLTB 6 és UGM 6

Nagyfeszítávú kábellétrákhöz: WSTB 2

Nagyfeszítávú kábelcsatornákhöz: FLM 8X16 F



Tartókonzol

nehéz, 2 db előszerelt kapoccsal

Típus szám	Magas- ság H mm	Hossz L mm	Teherb. F L/2-nél kN	EAN kód	Súly kg/100 db	Legki- sebb cs.e.
F KTTS 600	150	630	5	183203	212,3	1 db
F KTTS 700	150	730	5	183302	286,7	1 db
F KTTS 800	190	830	5	183401	339,3	1 db
F KTTS 900	190	930	5	183500	383,7	1 db
F KTTS 1000	190	1030	5	183609	430,9	1 db

Felhasználható: I 80... I-profil és HI 80/... függőkonzol

A teherbírési értékek csak akkor érvényesek, ha az előírásoknak megfelelően történik a függőkonzolra való szerelés.

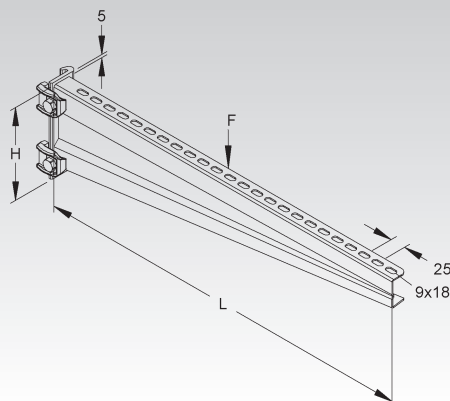
A szükséges rögzítőtartozékok külön rendelhetők:

Kábelcsatornákhöz: FLM 6X12 és UGM 6

Kábellétrákhöz: KLTB 6 és UGM 6

Nagyfeszítávú kábellétrákhöz: WSTB 2

Nagyfeszítávú kábelcsatornákhöz: FLM 8X16 F

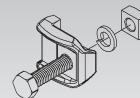


Szorítóelem

1 SKM 10X35 F a DIN EN ISO 4017 szerint, 1 A 10 F rugós alátéttel a DIN 127 szerint és egy DIN 557 szerinti M10 F négyzetes anyával együtt

Típus szám	EAN kód	Súly kg/100 db	Legki- sebb cs.e.
F TTKGZ 42 F	962235	12,81	10 db

Felhasználható: KTT... és KTTS... tartókonzolok

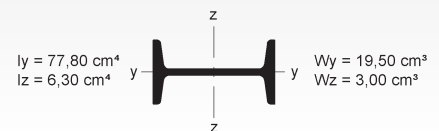
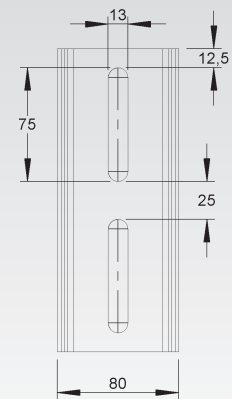
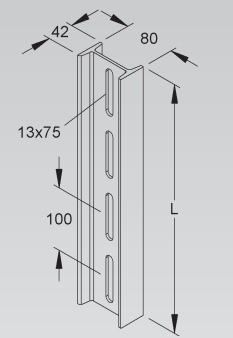
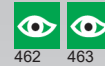


I 80 I-profil

DIN 1025 szerint

Típus szám	Hossz L mm	EAN kód	Súly kg/100 m/db	Legki- sebb cs.e.
F I 80/200 FL	200	180301	124,47	1 db
F I 80/300 FL	300	180400	186,69	1 db
F I 80/400 FL	400	180509	248,92	1 db
F I 80/500 FL	500	180608	311,15	1 db
F I 80/600 FL	600	180707	373,38	1 db
F I 80/700 FL	700	180806	435,61	1 db
F I 80/800 FL	800	180905	497,84	1 db
F I 80/900 FL	900	181001	560,08	1 db
F I 80/1000 FL	1000	181100	622,30	1 db
F I 80/1500 FL	1500	181209	933,45	1 db
F I 80/2000 FL	2000	181308	1.244,61	1 db
F I 80/3000 FL	3000	181407	622,30	3 m
F I 80/6000 FL	6000	181506	622,30	6 m

függőkonzolok és tartószerkezetek gyártásához rendszerelemekkel, valamint STIC... és STIW függőleges kábeltrákkal

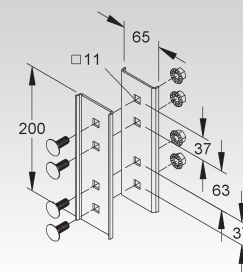


Hosszösszekötő

Típus szám	Tartozékok	EAN kód	Súly kg/100 pár	Legki- sebb cs.e.
F VBI 80	4 FLM 10X25 F	199501	76	5 pár

Szükséges: toldásonként 1 pár

Felhasználható: HI 80/... függőkonzol és I 80/... I-profil



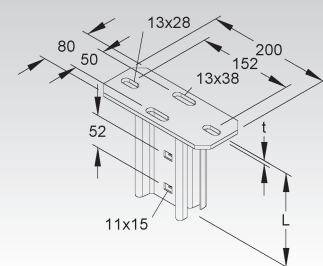
Függesztő fejlemez

Típus szám	Teljes hossz L mm	Fejlemez- vastagság (t) mm	Tartozékok	EAN kód	Súly kg/100 db	Legki- sebb cs.e.
F KI 80	151	6	2 FLM 10X25 F	192908	135,9	1 db

vízszintes mennyezetre szereléshez

Teljes hossz = az összekötő profil hossza a fejlemezrel együtt

Felhasználható: I 80/... I-profil



Függesztőfej-adapter

Típus szám	EAN kód	Súly kg/100 db	Legkisebb cs.e.
F KIA 80	911882	240,91	5 db

a dübelek tengelytávolságának növeléséhez valamint a dübelek adatainak figyelembe vétele mellett a HI 80/.. teherbírásának növeléséhez

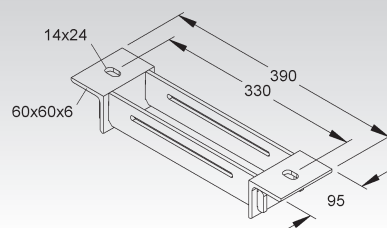
Felhasználható: HI 80/... függőkonzol és I 80/... I-profil KI 80/... fejlemezzel



472

463

444



Függesztő fejlemez

az I-80 profilhoz

Típus szám	Teljes hossz L mm	Fejlemezvastagság (t) mm	Tartozékok	EAN kód	Súly kg/100 db	Legkisebb cs.e.
F KIQ 80	151	6	2 FLM 10X25 F	903009	151,76	1 db

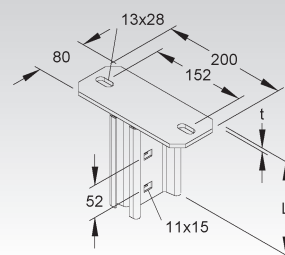
vízszintes mennyezetre szereléshez

Teljes hossz = az összekötő profil hossza a fejlemezzel együtt

Felhasználható: I 80/... I-profil



444



Függesztőfej

Típus szám	Profilnyílás távolság mm	Teljes hossz L mm	Fejlemez magasság (t) mm	Tartozékok	EAN kód	Súly kg/100 db	Legkisebb cs.e.
F KIDK 80	22	153	8	2 FLM 10X25 F	195008	310,14	1 db

szorító fejlemez vízszintes rögzítéshez max. 240 mm tartóperem szélességeihez

Teljes hossz = az összekötő profil hossza a fejlemezzel együtt

Felhasználható: I 80/... I-profil

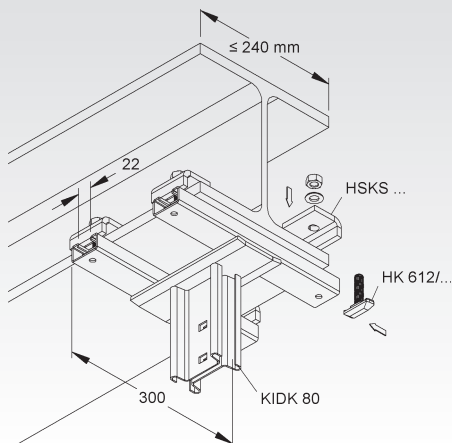
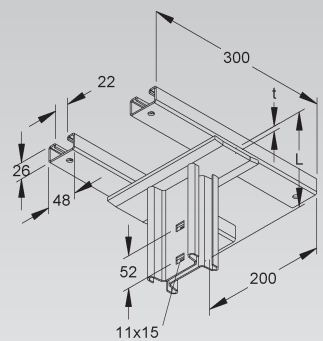
Fektetés módja: keresztirányba a tartóprofilal

A szükséges rögzítőtartozékokat kérjük külön megrendelni: 4 db HSKS... és 4 db HK 612/...F



461

109



Függesztőfej

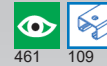
Típus szám	Profilnyílás távolság mm	Tartozékok	EAN kód	Súly kg/100 db	Legkisebb cs.e.
F KIDP 80	22	2 FLM 10X25 F	195305	150,49	1 db

szorító fejlemez vízszintes rögzítéshez max. 240 mm tartóperem szélességeihez

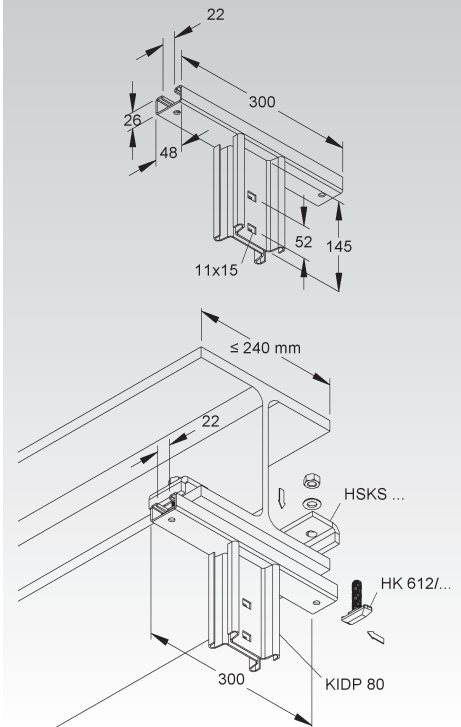
Felhasználható: I 80/... I-profil

Fektetés módja: párhuzamosan a tartóprofilal

A szükséges rögzítőtartozékok külön rendelhetők: 2 db HSKS... és 2 db HK 612/...F



461 109



Függesztő fejlemez

függőleges, ± 50° állítási tartománnyal

Típus szám	Teljes hossz L mm	Fejlemezvastagság (t) mm	Tartozékok	EAN kód	Súly kg/100 db	Legkisebb cs.e.
F KIGV 80	261	6	2 FLM 10X25 F	193103	217,09	1 db

ferde mennyezetre vagy vízszintes, hosszirányban elhajló tartóprofilokra való szereléshez

Teljes hossz = a függőleges összekötőfülek hossza a függőleges összekötő profillal és a fejlemezrel együtt

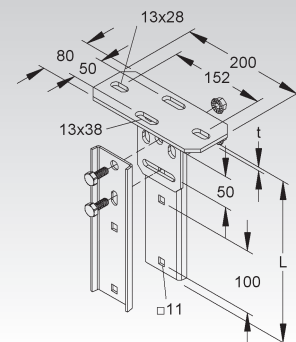
Felhasználható: I 80/... I-profil

Fektetés módja: párhuzamosan a tartóprofilal

Előszerelt alkatrész.



452 444



Függesztő fejlemez

± 50° -os tartományban

Típus szám	Teljes hossz L mm	Fejlemezvastagság (t) mm	Tartozékok	EAN kód	Súly kg/100 db	Legkisebb cs.e.
F KIGVQ 80	261	6	2 FLM 10X25 F	922352	221,83	1 db

ferde falra vagy vízszintes tartóprofilokra való szereléshez

Teljes hossz = a függőleges összekötőfülek hossza a függőleges összekötő profillal és a fejlemezrel együtt

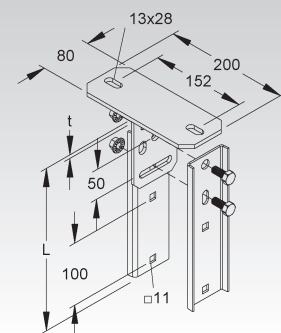
Felhasználható: I 80/... I-profil

Fektetés módja: keresztirányba a tartóprofilal

Előszerelt alkatrész.



463 444



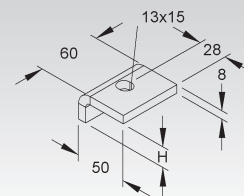
Profilkapocs

nehéz kivétel

Típus szám	Magas-ság H mm	Perem-vastagság (t) mm	EAN kód	Súly kg/100 db	Legki-sebb cs.e.
F HSKS 10	10	5 - 9	196425	22,17	25 db
F HSKS 15	15	10 - 14	196432	24,24	25 db
F HSKS 20	20	15 - 19	196449	26,32	25 db
F HSKS 25	25	20 - 24	196456	28,39	25 db
F HSKS 30	30	25 - 29	196463	30,46	25 db
F HSKS 35	35	30 - 34	196470	32,53	25 db
F HSKS 40	40	35 - 39	196487	34,61	25 db



468



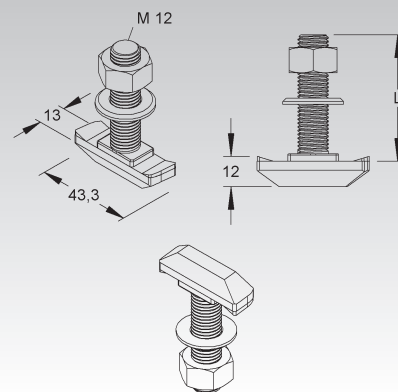
Horogfejű csavar M12

anyával és alátéttel együtt

Típus szám	Hossz L mm	Szilárdsági osztály	EAN kód	Súly kg/100 db	Legki-sebb cs.e.
F HK 612/30 F	30	4.6	945474	8,0	100 db
F HK 612/40 F	40	4.6	124954	9,0	50 db
F HK 612/50 F	50	4.6	945467	9,5	50 db
F HK 612/80 F	80	4.6	945450	12,0	50 db

Felhasználható: 2987, 2991, 2992, 2994 és 2995 C-sínek

Beilleszthető a profil bármely pontján.



Feszítőkarmantyú

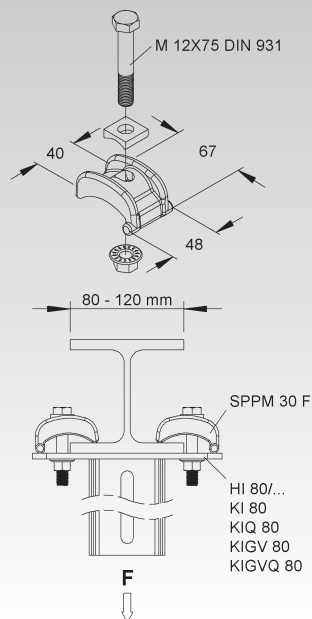
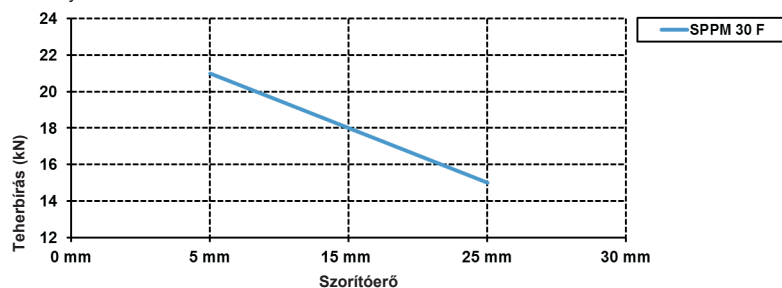
Típus szám	Perem-vastagság (t) mm	Tartozékok	EAN kód	Súly kg/100 pár	Legki-sebb cs.e.
F SPPM 30 F	0 - 25	1 SK 12X75 DIN 931	930937	80	10 pár

T-tartóra történő felfüggesztés rögzítésére
80-120 mm-es tartóperem szélességek melletti felfüggesztésekhez

Felhasználható: függőkonzolok és profilok

Csavarhúzás nyomatéka 84 Nm

Kulcsnyílás 18



Feszítőkarmantyú

Típus szám	Peremvastagság (t) mm	Tartozékok	EAN kód	Súly kg/100 pár	Legkisebb cs.e.
F SPPGM 30 F	0 - 25	1 SK 12X65 DIN 931	930944	82,00	10 pár
F SPPGM 5030 M12 F	0 - 25	1 SK 12X65 DIN 931	135318	78,77	10 pár

SPPGM 30 F csúszóanyás rögzítéssel, a kettős T-tartók C-sínekkel 2988 (18 mm-es szélességgel) és 2996Z-vel (22 mm-es résszélesség) történő felfüggesztéseinek rögzítésére
 SPPGM 5030 M12 F csúszóanyával, a kettős T-tartók C-sínekhez 2987 (26 mm-es résszélesség) és 2991, 2992, 2994, 2995 (22 mm-es résszélesség), belső szélesség ≥ 43 mm történő felfüggesztéseinek rögzítéséhez

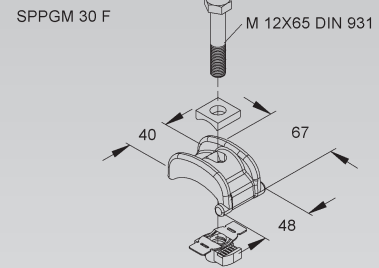
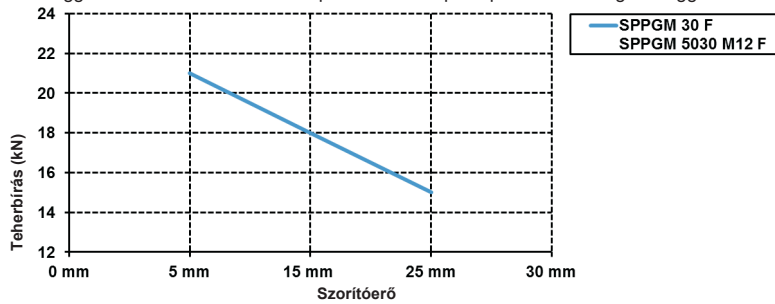
Felhasználható: függőkonzolok és profilok

Csúszóanya, ami a profil bármely pontján beilleszthető.

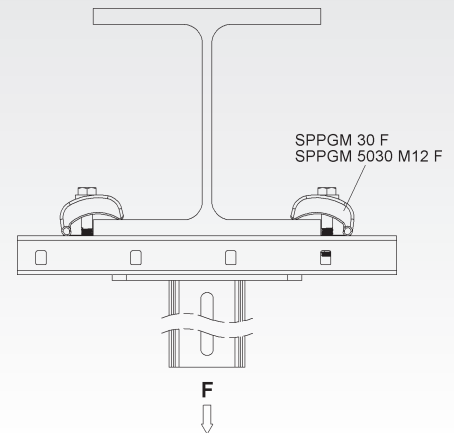
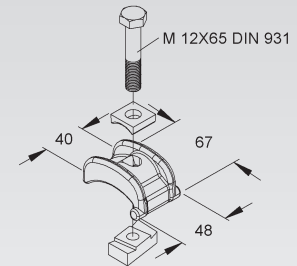
Csavarhúzás nyomatéka 84 Nm

Kulcsnyílás 18

A felfüggesztés teherbírása a C-sín típusától és a H-profil peremszélességétől függ.



SPPGM 5030 M12 F

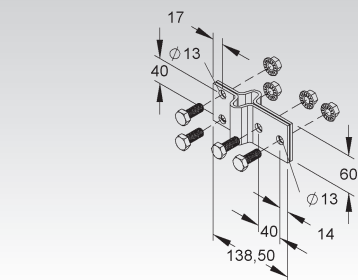


T-összekötő

Típus szám	Tartozékok	EAN kód	Súly kg/100 pár	Legkisebb cs.e.
F VBIQ 80/140	4 SKM 12X30 F	938506	90	5 pár

Szükséges: toldásonként 1 pár

Felhasználható: HI 80/... függőkonzol és I 80/... I-profil



Fali sarokvas

egyenlő szárú

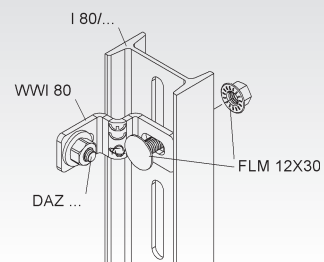
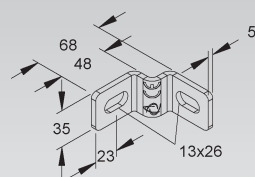
Típus szám	Tartozékok	EAN kód	Súly kg/100 db	Legkisebb cs.e.
F WWI 80	1 FLM 12X30 F	193004	22,69	50 db

fali rögzítéshez

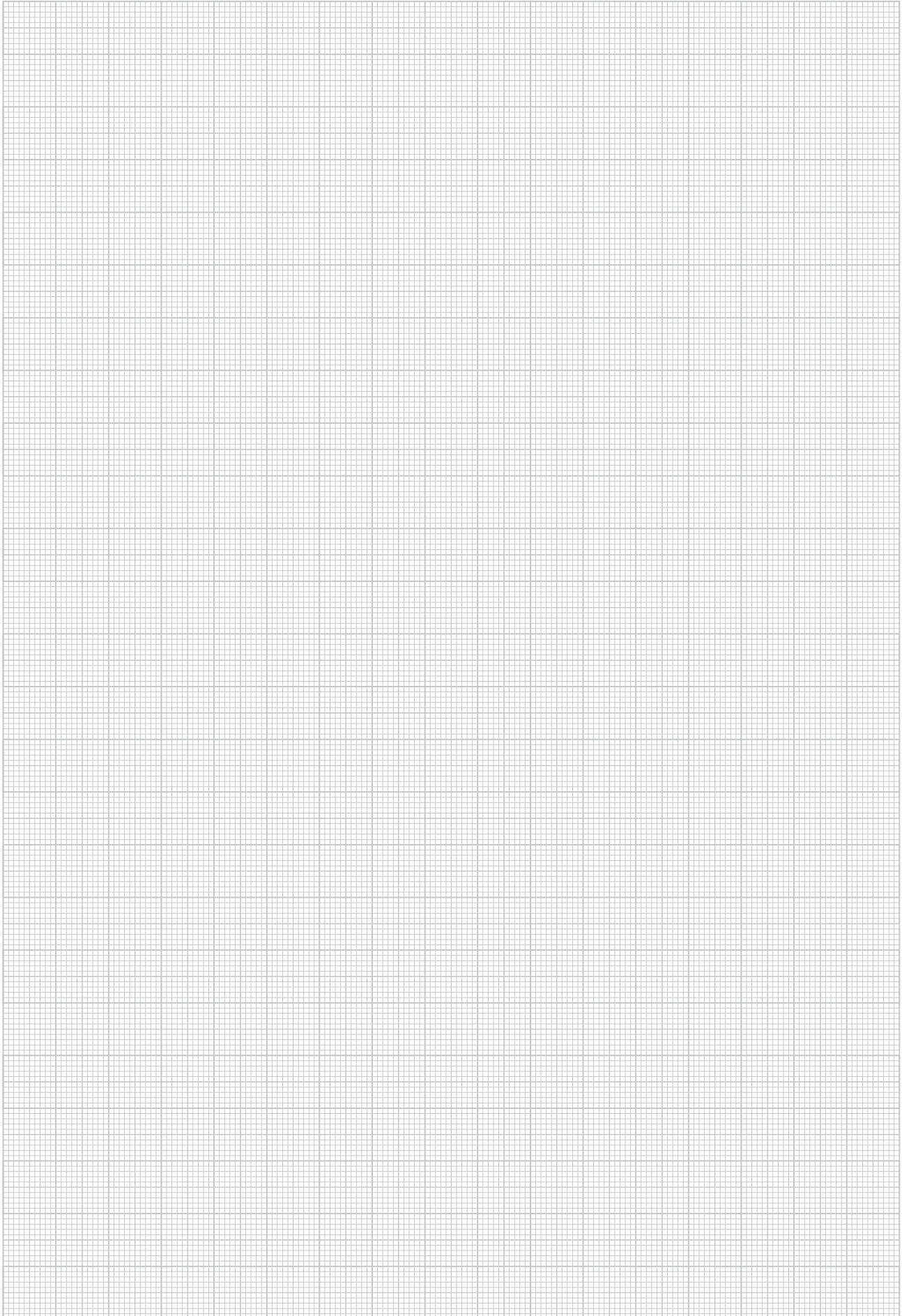
Felhasználható: I 80/... I-profil, HI 80/... függőkonzol és STIC..., STIW... függőleges kábellétrák



462 444



JEGYZETEK



Általános tartozékok, sínek és rögzítőelemek

RENDSZER	Horogfejű csavar	HK ...	S. 111
	C-sín típus 2970	2970/...	S. 112
	Csúszóanya, ferde	GSM...	S. 112
	C-sín típus 2986	2986/...	S. 113/114
	Védősapka	SKC 86	S. 114
	C-sín típus	2992/..., 2988/..., 2996Z/...	S. 114/115
	C-sín típus	2997Z/...	S. 115
	Védősapka	SKC 88/96	S. 116
	C-sín típus	2991/...	S. 116
	Védősapka	SKC 2991	S. 116
	C-sín típus	2987/..., 2994/...	S. 116/117
	Védősapka	SKC 2994	S. 117
	Csúszóanya	GMZ..., GMZF..., GM...	S. 117/118
	Kalapácsfejű csavar	HMZ...	S. 118
	Profilkapocs	HSK..., HSKS...	S. 119
	Sarokszorító	HSW 10	S. 121
	Fali sarokvas	WWU 150	S. 122
	Fali sarokvas	WWA...	S. 122
	Sarokösszekötő	TRV...	S. 122
	Csatlakozó könyök	AWG 110/140...	S. 122
	Perforált szögvas	MW 5040/4500 FL	S. 122
	Szorítóköröm	SPKM 25 F, SPKGM 25 F	S. 119/120
	Feszítőkarmantyú	SPPM 30 F, SPPGM 30 F	S. 120/121
	Csomózott lánc	KCH...	S. 123
	Karabiner	KCHN...	S. 123
	Összekötő lánc	KG..., KF..., KN...	S. 123
	S-kampó	SH..., SHN-4	S. 123
	Gyűrűs csavar	RCM...	S. 123
	Menetes szár	M8/..., M10/..., M12/...	S. 124
	Hatlapú anya,	SMU...	S. 124
	Kábelösszekötő karmantyú	VBSM...	S. 124/125
	Rugós fogastárcsa	ZS M...	S. 125
	Hatlapú csavar	SK..., SKM...	S. 125/126
	Lencsefejű csavar	FLM..., FLDM..., FLMU 6X20 F	S. 126
	Alátét	UGM...	S. 127
	Tartó-közteskapocs	TZK 86-96 S	S. 127
	Tartókapocs	TKM...	S. 128
	Profilkapocs	PKS...	S. 128
	Profilkapocs	PKL 6-20 S	S. 128
	Csúszóanya	GSF 0406	S. 129
	Laposfejű csavar	FK...	S. 129
	Födémkengyel	DBT..., DB..., DBG...	S. 129/130
	Lekötőlemez	VP 50.50	S. 130
	Függesztő csíptető	REBA..., REBI...	S. 131
	Függesztő kengyel	RCB..., RTU...	S. 131/132
	Tartóprofil	TW...	S. 132
	Kábelpálya rögzítő	KLA 6	S. 133
	Cink spray	ZKS	S. 133
	Cink porfesték	ZKF 1	S. 133
	Higító	ZKV 1	S. 133
	Élvédő szalag	RKBA...	S. 133
	Csavar	NSA...	S. 134
	Horgony	NA...	S. 135
	Átmenő csavar	DAM..., DAZ...	S. 135/136
	Mennyezeti szeg	NDN 6/35	S. 135



Standard perforációk - speciális perforációk kérésre

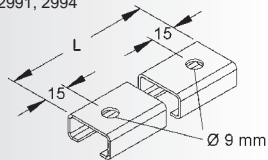
Perforáció, mindkét oldalon nem perforált C profilú sínekre

F ... FO tűzhorganyzott
≤ 3000 mm sínhosszig

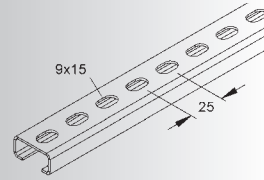
V ... VO galvanizált,
kékpasszívált

G ... GO galvanizált, tömörreteg
passzívált ≤ 500 mm sínhosszig

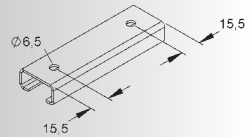
Típus sz.
2910, 2913, 2914, 2916, 2917, 2920,
2970, 2971, 2975, 2980, 2985, 2986,
2988, 2990,
2991, 2994



2970 E3L



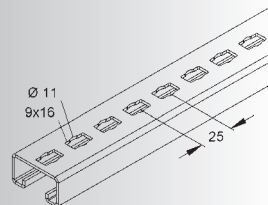
2970/100-2 SL
2970/200-2 SL
2970/300-2 SL
2970/400-2 SL
2970/500-2 SL



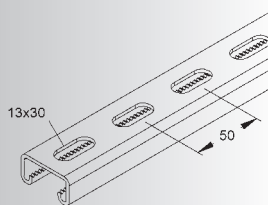
2986 SL, FL, E3L, E5L
2986-1.75 SL
2987 SL
2988 FL
2991 FL
2992 E5L
2994 FL



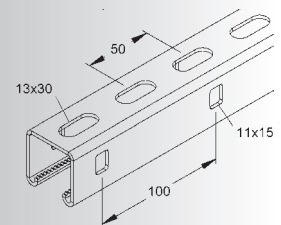
2986 FKL



2997Z FL

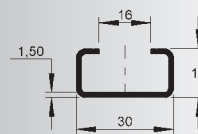


2996Z FL, E3L

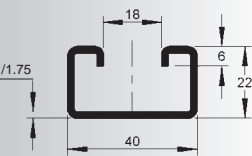


C-sín keresztmetszetek

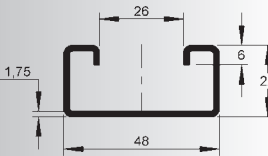
2970



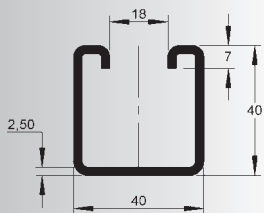
2986
2986/-1.75*



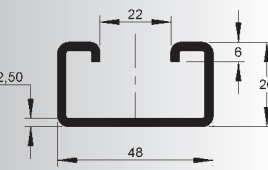
2987



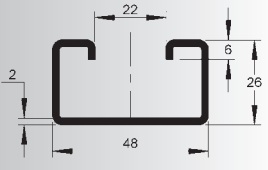
2988



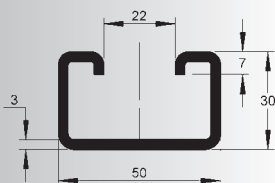
2991



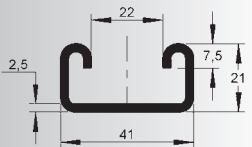
2992



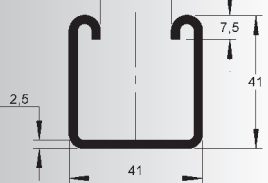
2994



2997Z



2996Z



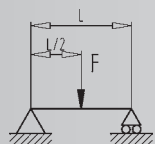
*A 2986-1.75 kivétel
min. 1,75 mm-es anyagvastagságú

Megjegyzés: A perforációk és a furattávolságok tűrései a „DIN ISO 2768 anyag” szerint.

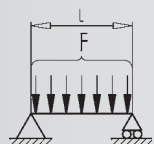
„Nagyobb szállítási hosszok vagy lyukszélességek esetén lyukeltolódás léphet fel.

Ennek következtében a távolság az első lyuktól a sín végéig nincs meghatározva. Kisebb tűrés egyedi igény alapján.”

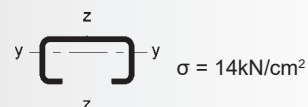
Statikai adatok a perforálatlan sínekhez



Terhelési eset 1 (L1)
kétoldalon felakasztott központon eredő terhelési erővel
 $F = 4 \times \sigma \times W / L$



Terhelési eset 2 (L2)
kétoldalon felakasztott egyenletesen elosztott húzóerővel
 $F = 8 \times \sigma \times W / L$



Terhelhetőség [kN]

Modell	Q [cm ²]	G [kg/m]	I _y [cm ⁴]	I _z [cm ⁴]	W _y [cm ³]	W _z [cm ³]	L1, y-y hajlító tengely		L2, y-y hajlító tengely	
							L = 50 cm	L = 100 cm	L = 50 cm	L = 100 cm
2970	0,96	0,76	0,29	1,24	0,32	0,82	0,36	0,18	0,72	0,36
2986-1,75	1,77	1,39	1,24	3,99	1,01	1,97	1,13	0,57	2,26	1,13
2986	2,03	1,59	1,38	4,53	1,11	2,27	1,24	0,62	2,49	1,24
2987	1,94	1,44	1,36	6,37	1,05	2,65	1,18	0,59	2,35	1,18
2988	3,36	2,64	7,06	8,49	3,26	4,25	3,65	1,83	7,30	3,65
2991	2,94	2,31	2,78	9,51	1,88	3,96	2,11	1,05	4,21	2,11
2992	2,43	1,83	2,40	7,98	1,63	3,33	1,83	0,91	3,65	1,83
2994	3,80	2,99	4,64	13,32	2,75	5,33	3,08	1,54	6,16	3,08
2996Z	3,33	2,40	7,03	9,03	3,06	4,40	3,42	1,71	6,85	3,42
2997Z	2,28	1,68	1,23	5,26	0,99	2,57	1,11	0,55	2,22	1,11

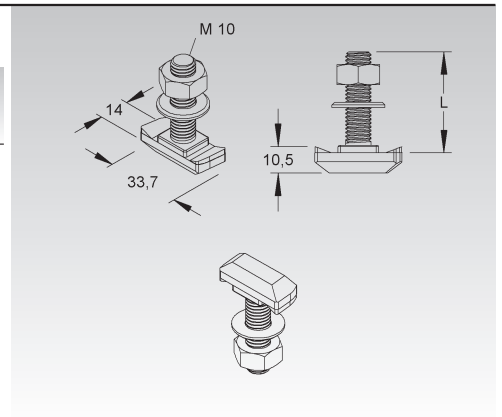


Horogfejú csavar M10

anyával és alátéttel együtt

Típus szám	Hossz L mm	Szilárdsági osztály	EAN kód	Súly kg/100 db	Legkisebb cs.e.
V HK 510/30	30	4.6	123803	5,00	100 db
V HK 510/40	40	4.6	123902	5,50	100 db
V HK 510/50	50	4.6	124008	6,05	50 db
F HK 510/30 F	30	4.6	945511	5,00	100 db
F HK 510/50 F	50	4.6	945504	6,05	50 db
F HK 510/80 F	80	4.6	945535	7,60	50 db
E5 HK 510/30 E5	30	1.4571	123827	6,15	100 db
E5 HK 510/50 E5	50	1.4571	124022	7,50	50 db

Felhasználható: 2985, 2986, 2988 és 2990 C-sínek
Beilleszthető a profil bármely pontján.

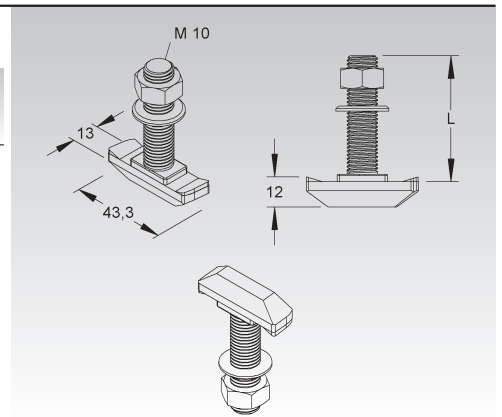


Horogfejú csavar M10

anyával és alátéttel együtt

Típus szám	Hossz L mm	Szilárdsági osztály	EAN kód	Súly kg/100 db	Legkisebb cs.e.
V HK 610/30	30	4.6	124602	6,00	100 db
V HK 610/40	40	4.6	124701	6,55	100 db
V HK 610/50	50	4.6	124800	7,10	50 db
V HK 610/80	80	4.6	945498	8,65	50 db
F HK 610/30 F	30	4.6	945177	6,00	100 db
F HK 610/50 F	50	4.6	945184	7,10	50 db
F HK 610/80 F	80	4.6	945481	8,65	50 db

Felhasználható: 2987, 2991, 2992, 2994 és 2995 C-sínek
Beilleszthető a profil bármely pontján.

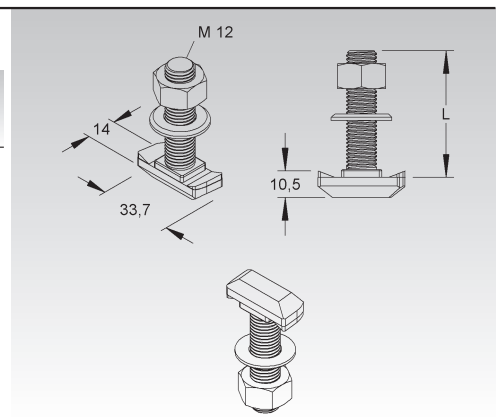


Horogfejú csavar M12

anyával és alátéttel együtt

Típus szám	Hossz L mm	Szilárdsági osztály	EAN kód	Súly kg/100 db	Legkisebb cs.e.
F HK 512/30 F	30	4.6	124251	8,0	100 db
F HK 512/50 F	50	4.6	124350	9,0	50 db
F HK 512/80 F	80	4.6	945528	11,5	50 db

Felhasználható: 2985, 2986, 2988 és 2990 C-sínek
Beilleszthető a profil bármely pontján.

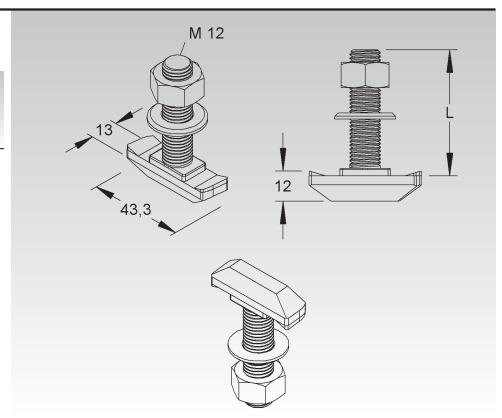


Horogfejú csavar M12

anyával és alátéttel együtt

Típus szám	Hossz L mm	Szilárdsági osztály	EAN kód	Súly kg/100 db	Legkisebb cs.e.
V HK 612/30	30	4.6	124909	8,0	100 db
V HK 612/50	50	4.6	125005	9,5	50 db
V HK 612/80	80	4.6	125050	12,0	50 db
F HK 612/30 F	30	4.6	945474	8,0	100 db
F HK 612/40 F	40	4.6	124954	9,0	50 db
F HK 612/50 F	50	4.6	945467	9,5	50 db
F HK 612/80 F	80	4.6	945450	12,0	50 db

Felhasználható: 2987, 2991, 2992, 2994 és 2995 C-sínek
Beilleszthető a profil bármely pontján.



C-sín típus 2970

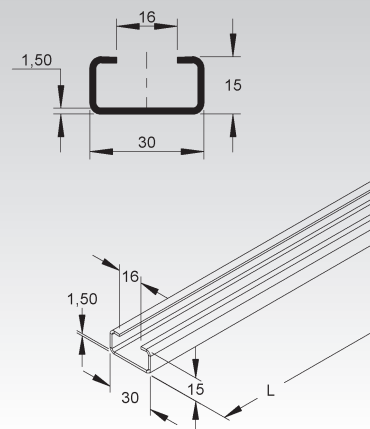
C-profil, 16 mm nyílású, DIN EN 60715 szerinti, perforálatlan

Típus szám	Hossz L	Átlyukasztás kétoldali	EAN kód	Súly kg/100 m	Legkisebb cs.e.
	mm				
S 2970/2 SO	2000	-	036806	75,48	10 x 2 m
F 2970/2 FO	2000	✓	036509	82,94	10 x 2 m

Megfelelő rögzítőbilincsek (B... és BK...) a KI katalógusban található.



109

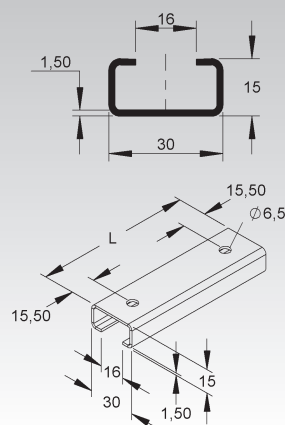


C-sín típus 2970

C-profil, 16 mm nyílású, DIN EN 60715 szerinti, 2 vég perforációval

Típus szám	Hossz L	Perforáció	EAN kód	Súly kg/100 db	Legkisebb cs.e.
	mm	mm			
S 2970/100-2 SL	100	2xØ6,5	037841	7,47	100 db
S 2970/200-2 SL	200	2xØ6,5	037308	15,02	50 db
S 2970/300-2 SL	300	2xØ6,5	037605	22,56	50 db
S 2970/400-2 SL	400	2xØ6,5	037209	30,11	50 db
S 2970/500-2 SL	500	2xØ6,5	037704	37,66	25 db

Megfelelő rögzítőbilincsek (B... és BK...) a KI katalógusban található.

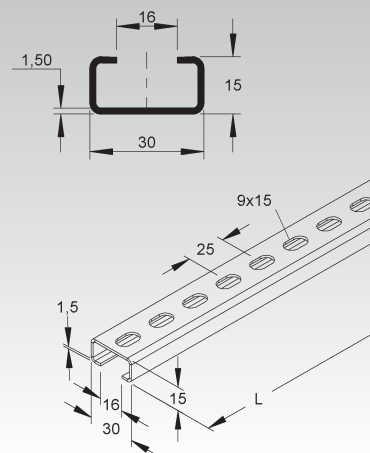


C-sín típus 2970

C-profil, 16 mm nyílású, DIN EN 60715 szerinti, különleges perforációval

Típus szám	Hossz L	Perforáció	Lyuk-távolság	EAN kód	Súly kg/100 m	Legkisebb cs.e.
	mm	mm	mm			
E3 2970/2 E3L	2000	9x15	25	038107	70,38	10 x 2 m
E3 2970/6 E3L	6000	9x15	25	342204	70,38	10 x 6 m

Megfelelő rögzítőbilincsek (B... és BK...) a KI katalógusban található.

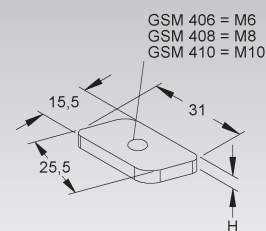


Csúszóanya, ferde

hengerfejű csavar nélkül

Típus szám	Menet M	Magas-ság H	EAN kód	Súly kg/100 db	Legkisebb cs.e.
		mm			
G GSM 406	6	4	118601	1,21	50 db
G GSM 408	8	6	118700	1,73	50 db
V GSM 410	10	6	118809	1,62	50 db
E3 GSM 406 E3	6	4	119325	1,22	50 db
E3 GSM 408 E3	8	4	119349	1,16	50 db
E3 GSM 410 E3	10	4	119363	1,09	50 db

Felhasználható: 2970, 2971, 2972, 2975 és 2980 típusú C-sín
Beilleszthető a profil bármely pontján.

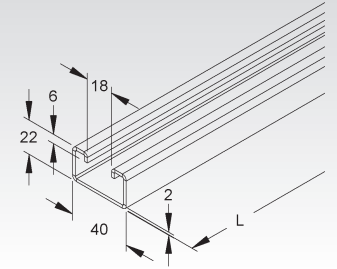
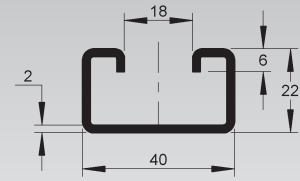


C-sín típus 2986

C-profil, 18 mm nyílású, DIN EN 60715 szerinti, perforálatlan

Típus szám	Hossz L	Átlyukasztás kétoldali	EAN kód	Súly kg/100 m	Legkisebb cs.e.
	mm				
S 2986/3 SO	3000	-	193141	157	5 x 3 m

Megfelelő rögzítőbilincsek (BU... és BUK...) a KI katalógusban található.

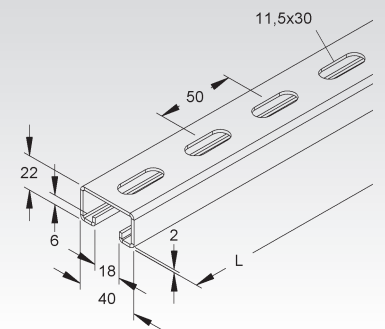
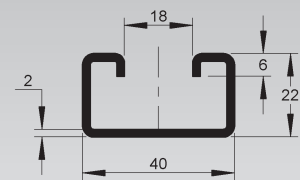


C-sín típus 2986

C-profil, 18 mm nyílású, DIN EN 60715 szerinti, perforált

Típus szám	Hossz L	Perforáció	Lyuk-távolság	EAN kód	Súly kg/100 m/db	Legkisebb cs.e.
	mm	mm	mm			
S 2986/2 SL	2000	11,5x30	50	899722	149,10	5 x 2 m
S 2986/3 SL	3000	11,5x30	50	193158	149,10	5 x 3 m
S 2986/6 SL	6000	11,5x30	50	032259	156,00	5 x 6 m
F 2986/100 FL	100	11,5x30	50	873104	16,40	1 db
F 2986/200 FL	200	11,5x30	50	873128	32,79	1 db
F 2986/300 FL	300	11,5x30	50	873142	49,19	1 db
F 2986/400 FL	400	11,5x30	50	873166	65,59	1 db
F 2986/500 FL	500	11,5x30	50	873180	81,98	1 db
F 2986/600 FL	600	11,5x30	50	193134	98,38	1 db
F 2986/6 FL	6000	11,5x30	50	032204	163,97	6 m
E3 2986/3 E3L	3000	11,5x30	50	342228	150,02	5 x 3 m
E5 2986/3 E5L	3000	11,5x30	50	728923	151,50	5 x 3 m
E5 2986/6 E5L	6000	11,5x30	50	728954	151,50	5 x 6 m

Megfelelő rögzítőbilincsek (BU... és BUK...) a KI katalógusban található.

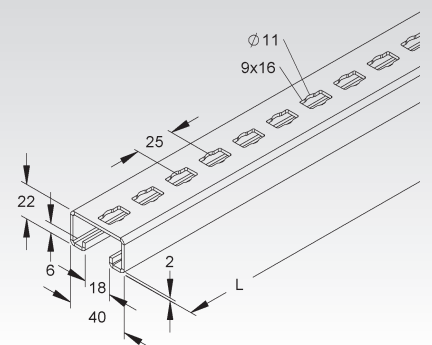
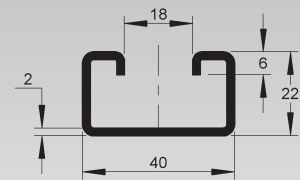


C-sín típus 2986

C-profil, 18 mm nyílású, DIN EN 60715 szerinti, kombinált perforációval

Típus szám	Hossz L	Perforáció	Lyuk-távolság	EAN kód	Súly kg/100 m/db	Legkisebb cs.e.
	mm	mm	mm			
F 2986/200 FKL	200	9x16xØ11	25	923021	32,90	1 db
F 2986/300 FKL	300	9x16xØ11	25	923045	49,30	1 db
F 2986/400 FKL	400	9x16xØ11	25	923069	65,77	1 db
F 2986/500 FKL	500	9x16xØ11	25	923083	82,20	1 db
F 2986/600 FKL	600	9x16xØ11	25	923106	98,65	1 db
F 2986/2 FKL	2000	9x16xØ11	25	923243	164,40	2 m
F 2986/3 FKL	3000	9x16xØ11	25	906826	164,40	3 m
F 2986/6 FKL	6000	9x16xØ11	25	923281	164,40	6 m

Megfelelő rögzítőbilincsek (BU... és BUK...) a KI katalógusban található.

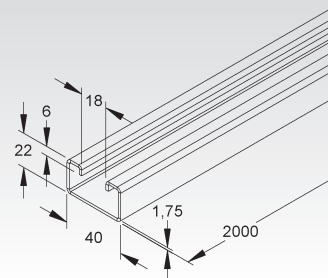
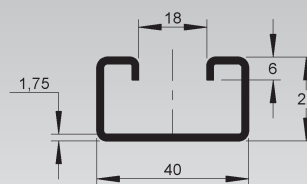


C-sín típus 2986

C-profil, 18 mm nyílású, DIN EN 60715-höz hasonló, perforálatlan

Típus szám	Hossz L	Anyag-vastagság t	EAN kód	Súly kg/100 m	Legkisebb cs.e.
	mm	mm			
S 2986-1.75/2 SO	2000	1,75	043958	141,64	5 x 2 m

Megfelelő rögzítőbilincsek (BU... és BUK...) a KI katalógusban található.

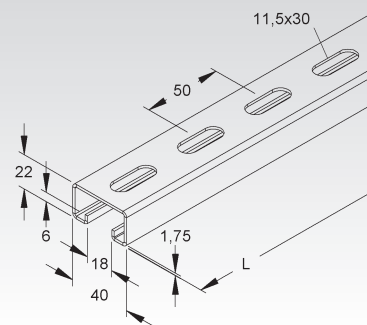
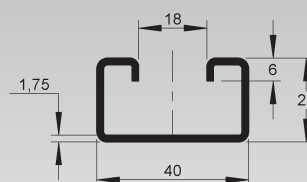


C-sín típus 2986

C-profil, 18 mm nyílású, DIN EN 60715-höz hasonló, perforált

Típus szám	Hossz L	Perforáció	Lyuk-távolság	Anyag-vastagság t	EAN kód	Súly kg/100 m	Legkisebb cs.e.
	mm	mm	mm	mm			
S 2986-1.75/2 SL	2000	11,5x30	50	1,75	043965	132,9	5 x 2 m
S 2986-1.75/6 SL	6000	11,5x30	50	1,75	043989	132,9	5 x 6 m

Megfelelő rögzítőbilincsek (BU... és BUK...) a KI katalógusban található.



Védősapka

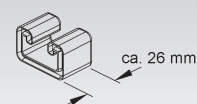
Típus szám	Szín	EAN kód	Súly kg/100 db	Legkisebb cs.e.
K03 SKC 86	sárga	933105	0,79	20 db

profilvégek lefedéséhez

Személyi sérülésre veszélyes területeken védősapkáról kell gondoskodni!

Felhasználható: 2986 és 2997Z C-sínek

Annak biztosítására, hogy a védősapka problémamentesen illeszkedjen, a profil végétől legalább 30 mm távolság tartására van szükség.

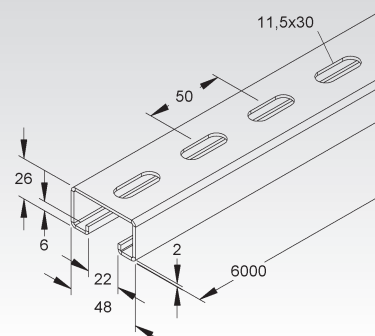
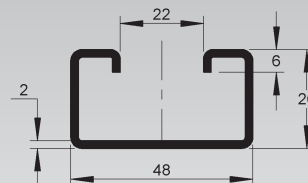


C-sín típus 2992

C-profil, 22 mm-es nyílású, perforált

Típus szám	Hossz L	Perforáció	Lyuk-távolság	EAN kód	Súly kg/100 m	Legkisebb cs.e.
	mm	mm	mm			
E5 2992/6 E5L	6000	11,5x30	50	046232	183,5	4 x 6 m

Megfelelő rögzítőbilincsek (BU... és BUK...) a KI katalógusban található.

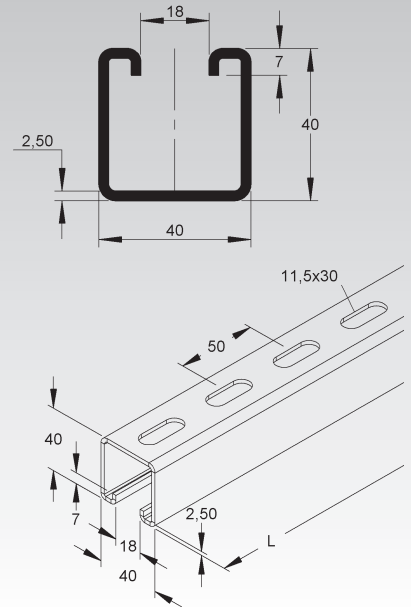


C-sín típus 2988

C-profil, 18 mm-es nyílású, perforált

Típus szám	Hossz L	Perforáció	Lyuk-távolság	EAN kód	Súly kg/100 m	Legkisebb cs.e.
	mm	mm	mm			
F 2988/6 FL	6000	11,5x30	50	045013	276,35	2 x 6 m

Megfelelő rögzítőbilincsek (BU... és BUK...) a KI katalógusban találhatók.



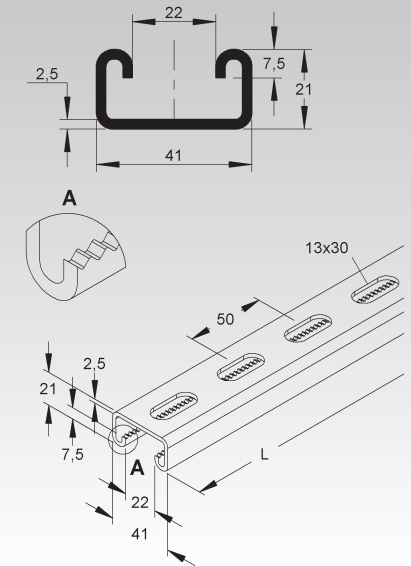
C-sín típus 2997Z

C-profil, 22 mm-es nyílású, perforált

Típus szám	Hossz L	Perforáció	Lyuk-távolság	EAN kód	Súly kg/100 m	Legkisebb cs.e.
	mm	mm	mm			
F 2997Z/3 FL	3000	13x30	50	173662	184,33	3 m
F 2997Z/6 FL	6000	13x30	50	173655	184,33	6 m

A szükséges rögzítőtartozékok külön rendelhetők: GMZ M... F és csavarok vagy HMZ M10/... F kalapácsfejű csavar

Megfelelő rögzítőbilincsek (BU... és BUK...) a KI katalógusban találhatók.



C-sín 2996Z típus

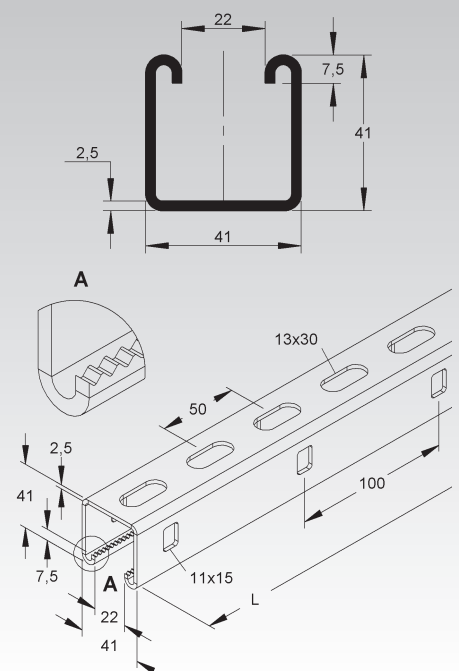
C-profil, 22 mm-es nyílású, perforált

Típus szám	Hossz L	Perforáció	Lyuk-távolság	Oldal-perforáció	Oldalsó lyuk távolsága	EAN kód	Súly kg/100 m/db	Legkisebb cs.e.
	mm	mm	mm	mm	mm			
F 2996Z/3 FL	3000	13x30	50	11x15	100	960675	265,10	3 m
F 2996Z/4500 FL	4500	13x30	50	11x15	100	003594	1.193,34	1 db
F 2996Z/6 FL	6000	13x30	50	11x15	100	960699	265,20	6 m
E3 2996Z/3 E3L	3000	13x30	50	11x15	100	078639	242,25	3 m
E3 2996Z/4500 E3L	4500	13x30	50	11x15	100	078646	1.091,76	1 db
E3 2996Z/6 E3L	6000	13x30	50	11x15	100	078653	242,25	6 m

A szükséges rögzítőtartozékok az F-hez külön rendelhetők: GMZ M... F, GMZF M...22 F és csavarok vagy HMZ M.../...F

A szükséges rögzítőtartozékok az E3-hoz külön rendelhetők: GMZF M...22 E5 és csavarok

Megfelelő rögzítőbilincsek (BU... és BUK...) a KI katalógusban találhatók.



Védősapka

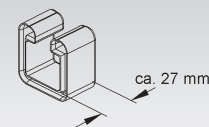
Típus szám	Szín	EAN kód	Súly kg/100 db	Legkisebb cs.e.
K03 SKC 88/96	sárga	926800	1,32	20 db

profilvégek lefedéséhez

Személyi sérülésre veszélyes területeken védősapkáról kell gondoskodni!

Felhasználható: 2988 és 2996Z C-sínek

Annak biztosítására, hogy a védősapka problémamentesen illeszkedjen, a profil végétől legalább 30 mm távolság tartására van szükség.

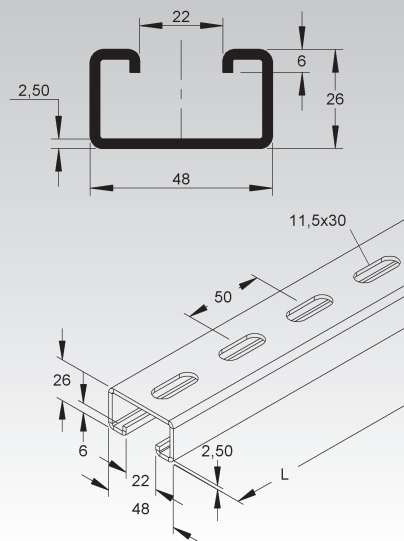


C-sín típus 2991

C-profil, 22 mm-es nyílású, perforált

Típus szám	Hossz L mm	Perforáció mm	Lyuk-távolság mm	EAN kód	Súly kg/100 m/db	Legkisebb cs.e.
F 2991/200 FL	200	11,5x30	50	193400	48,06	1 db
F 2991/300 FL	300	11,5x30	50	193806	72,08	1 db
F 2991/400 FL	400	11,5x30	50	193707	96,10	1 db
F 2991/500 FL	500	11,5x30	50	193905	120,10	1 db
F 2991/600 FL	600	11,5x30	50	194001	144,17	1 db
F 2991/700 FL	700	11,5x30	50	194100	168,19	1 db
F 2991/800 FL	800	11,5x30	50	194209	192,23	1 db
F 2991/900 FL	900	11,5x30	50	194308	216,25	1 db
F 2991/1 FL	1000	11,5x30	50	193509	240,27	5 m
F 2991/2 FL	2000	11,5x30	50	193608	240,27	5 x 2 m
F 2991/3 FL	3000	11,5x30	50	193202	240,27	5 x 3 m
F 2991/6 FL	6000	11,5x30	50	193301	240,28	6 m

Megfelelő rögzítőbilincsek (BU... és BUK...) a KI katalógusban találhatók.



Védősapka

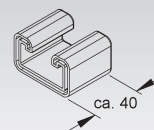
Típus szám	Szín	EAN kód	Súly kg/100 db	Legkisebb cs.e.
K10 SKC 2991	sárga	103591	2,33	10 db

profilvégek lefedéséhez

Személyi sérülésre veszélyes területeken védősapkáról kell gondoskodni!

Felhasználható: C-sínek 2991

Annak biztosítására, hogy a védősapka problémamentesen illeszkedjen, a profil végétől legalább 50 mm távolság tartására van szükség.

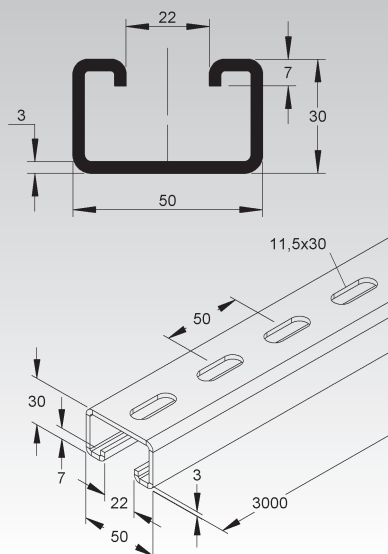


C-sín típus 2994

C-profil, 22 mm-es nyílású, DIN EN 60715 szerint perforált

Típus szám	Hossz L mm	Perforáció mm	Lyuk-távolság mm	EAN kód	Súly kg/100 m	Legkisebb cs.e.
F 2994/3 FL	3000	11,5x30	50	194353	311,82	2 x 3 m

Megfelelő rögzítőbilincsek (BU... és BUK...) a KI katalógusban találhatók.



Védősapka

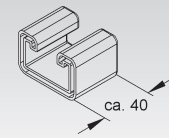
Típus szám	Szín	EAN kód	Súly kg/100 db	Legkisebb cs.e.
K10 SKC 2994	sárga	960729	2,6	10 db

profilvégek lefedéséhez

Személyi sérülésre veszélyes területeken védősapkáról kell gondoskodni!

Felhasználható: C-sínek 2994

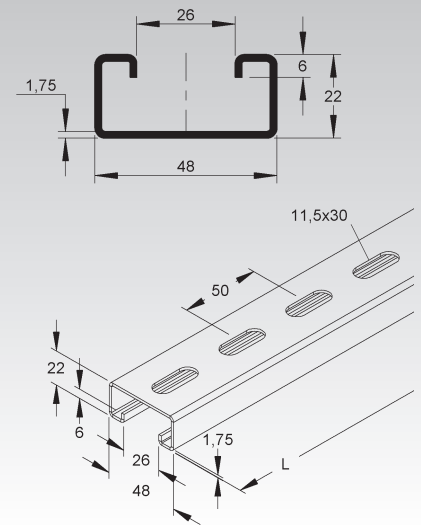
Annak biztosítására, hogy a védősapka problémamentesen illeszkedjen, a profil végétől legalább 50 mm távolság tartására van szükség.



C-sín típus 2987

C-profil, 26 mm-es nyílású, perforált

Típus szám	Hossz L mm	Perforáció mm	Lyuk-távolság mm	EAN kód	Súly kg/100 m	Legkisebb cs.e.
S 2987/3 SL	3000	11,5x30	50	193172	143,9	10 x 3 m
S 2987/6 SL	6000	11,5x30	50	193189	143,9	5 x 6 m



Csúszóanya

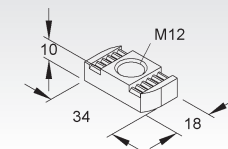
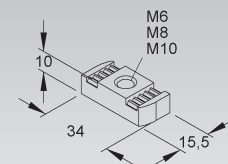
Típus szám	Menet M	Szilárdsági osztály	EAN kód	Súly kg/100 db	Legkisebb cs.e.
F GMZ M6 F	6	8	947409	3,5	100 db
F GMZ M8 F	8	8	947416	3,3	100 db
F GMZ M10 F	10	8	947423	3,2	100 db
F GMZ M12 F	12	8	947430	3,5	100 db

GMZ M12 F kivétel nem alkalmas a 2986-1.75 sínnel kombinálva.

Felhasználható: 2985, 2986, 2988 és 2990 C-sín 18 mm-es résszélességgel
2996Z C-sín 22 mm-es résszélességgel

Beilleszthető a profil bármely pontján.

A GMZ M12 F ferde csúszóanyát csak a 18 mm-es résszélességű C-sínekhez lehet használni.



Csúszóanya rögzítővel

Típus szám	Menet M	Szilárdsági osztály	EAN kód	Súly kg/100 db	Legkisebb cs.e.
F GMZF M6-18 F	6	8	055647	3,66	100 db
F GMZF M8-18 F	8	8	055654	3,52	100 db
F GMZF M10-18 F	10	8	055661	3,36	100 db
F GMZF M12-18 F	12	8	055678	3,71	100 db
E5 GMZF M6-18 E5	6	1.4571	069842	3,72	100 db
E5 GMZF M8-18 E5	8	1.4571	069866	3,58	100 db
E5 GMZF M10-18 E5	10	1.4571	066414	3,41	100 db
E5 GMZF M12-18 E5	12	1.4571	069828	3,77	100 db

egy pontos, csúszásmentes rögzítésért, különösen függőleges alkalmazások esetén

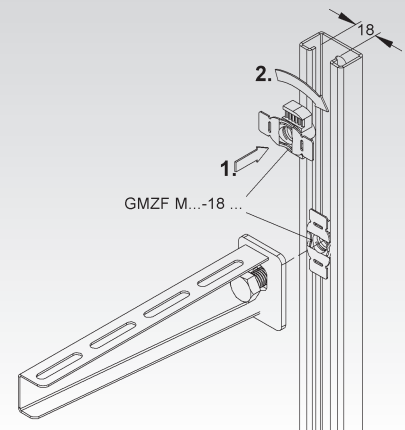
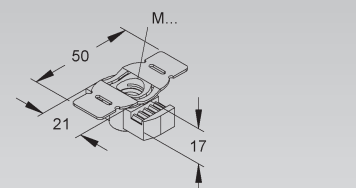
GMZF M12-18 kivétel nem alkalmas a 2986-1.75 sínnel kombinálva.

Felhasználható: 2985, 2986, 2988 és 2990 C-sín 18 mm-es résszélességgel

Beilleszthető a profil bármely pontján.

A csúszóanyát rögzítő segítségével 90°-kal a profilba csavarják, és megnyomással lehet változtatni a pozícióját.

A GMZF M12-18... csak a profilsín vége felől csúsztatható be.



Csúszóanya rögzítővel

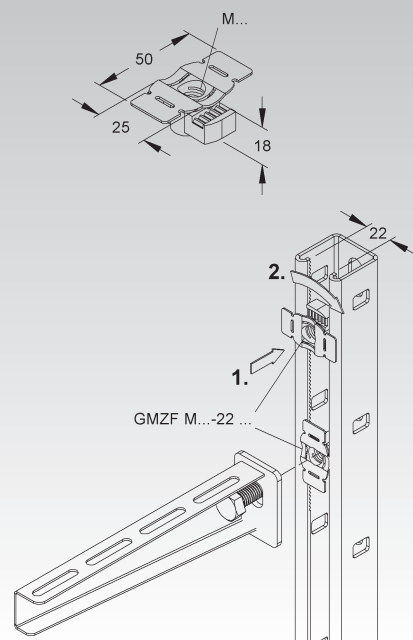
Típus szám	Menet M	Szilárdsági osztály	EAN kód	Súly kg/100 db	Legkisebb cs.e.
F GMZF M6-22 F	6	8	055487	3,70	100 db
F GMZF M8-22 F	8	8	055494	3,57	100 db
F GMZF M10-22 F	10	8	055517	3,40	100 db
F GMZF M12-22 F	12	8	055524	3,76	100 db
E5 GMZF M6-22 E5	6	1.4571	069859	3,76	100 db
E5 GMZF M8-22 E5	8	1.4571	069873	3,62	100 db
E5 GMZF M10-22 E5	10	1.4571	066421	3,45	100 db
E5 GMZF M12-22 E5	12	1.4571	069835	3,81	100 db

egy pontos, csúszásmentes rögzítésért, különösen függőleges alkalmazások esetén

Felhasználható: 2996Z C-sín 22 mm-es résszélességgel

Beilleszthető a profil bármely pontján.

A csúszóanyát rögzítő segítségével 90°-kal a profilba csavarják, és megnyomással lehet változtatni a pozícióját.



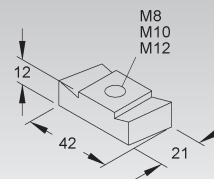
Csúszóanya

Típus szám	Menet M	Szilárdsági osztály	EAN kód	Súly kg/100 db	Legkisebb cs.e.
F GM 5030 M8 F	8	8	967001	6,85	50 db
F GM 5030 M10 F	10	8	967018	6,67	50 db
F GM 5030 M12 F	12	8	967025	6,44	100 db

Felhasználható: 2987 C-sín típus 26 mm-es résszélességgel, valamint 2991, 2992, 2994 és 2995 C-sín típus 22 mm-es résszélességgel

A sínek belső szélessége ≥ 43 mm-t kell hogy mutasson.

Beilleszthető a profil bármely pontján.



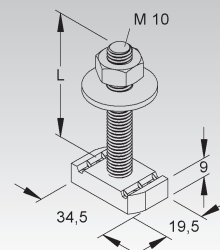
Kalapácsfejű csavar M10

fogazattal, DIN EN ISO 7093-1 szerint hatlapú anyával és alátéttel

Típus szám	Hossz L mm	Szilárdsági osztály	EAN kód	Súly kg/100	Legkisebb cs.e.
F HMZ M10/30 F	30	4.6	176779	7,67	100 db
F HMZ M10/60 F	60	4.6	176762	9,57	100 db
F HMZ M10/80 F	80	4.6	176755	10,77	100 db

Felhasználható: 2996Z és 2997Z C-sín 22 mm-es résszélességgel

Beilleszthető a profil bármely pontján.



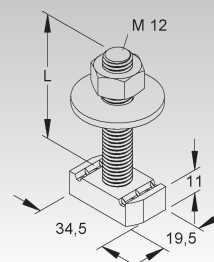
Kalapácsfejű csavar M12

fogazattal, DIN EN ISO 7093-1 szerint hatlapú anyával és alátéttel

Típus szám	Hossz L mm	Szilárdsági osztály	EAN kód	Súly kg/100	Legkisebb cs.e.
F HMZ M12/30 F	30	4.6	176748	9,46	100 db
F HMZ M12/60 F	60	4.6	176731	11,96	100 db
F HMZ M12/80 F	80	4.6	176724	13,76	100 db

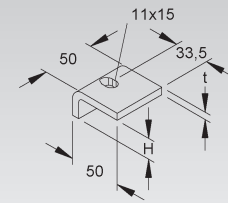
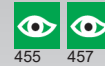
Felhasználható: 2996Z C-sín 22 mm-es résszélességgel

Beilleszthető a profil bármely pontján.



Profilkapocs

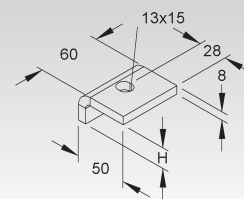
Típus szám	Magas- ság H mm	Anyag- vastagság t mm	Perem- vastagság (t) mm	EAN kód	Súly kg/100 db	Legki- sebb cs.e.
F HSK 10	10	7	5 - 9	195800	16,28	50 db
F HSK 15	15	7	10 - 14	195909	17,80	50 db
F HSK 20	20	7	15 - 19	196104	19,31	50 db
F HSK 25	25	7	20 - 24	196203	20,81	50 db
F HSK 30	30	7	25 - 29	196005	22,33	50 db
F HSK 35	35	7	30 - 34	196302	23,84	50 db
F HSK 40	40	7	35 - 39	196401	25,36	50 db
E3 HSK 10 E3	10	6	5 - 9	768509	12,84	10 db
E3 HSK 15 E3	15	6	10 - 14	768608	14,02	10 db
E3 HSK 20 E3	20	6	15 - 19	768707	15,21	10 db
E3 HSK 25 E3	25	6	20 - 24	768806	16,39	10 db
E3 HSK 30 E3	30	6	25 - 29	768905	17,58	10 db
E3 HSK 35 E3	35	6	30 - 34	769001	18,76	10 db
E3 HSK 40 E3	40	6	35 - 39	769100	19,95	10 db



Profilkapocs

nehéz kivétel

Típus szám	Magas- ság H mm	Perem- vastagság (t) mm	EAN kód	Súly kg/100 db	Legki- sebb cs.e.
F HSKS 10	10	5 - 9	196425	22,17	25 db
F HSKS 15	15	10 - 14	196432	24,24	25 db
F HSKS 20	20	15 - 19	196449	26,32	25 db
F HSKS 25	25	20 - 24	196456	28,39	25 db
F HSKS 30	30	25 - 29	196463	30,46	25 db
F HSKS 35	35	30 - 34	196470	32,53	25 db
F HSKS 40	40	35 - 39	196487	34,61	25 db



Szorítókörm

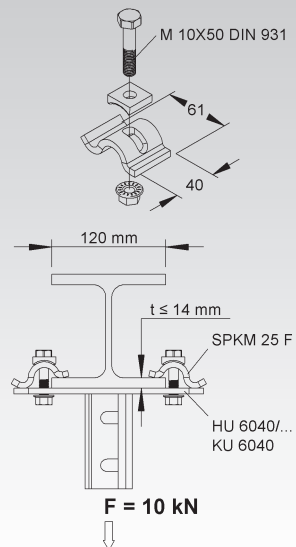
Típus szám	Perem- vastagság (t) mm	Tartozékok	EAN kód	Súly kg/100 pár	Legki- sebb cs.e.
F SPKM 25 F	0 - 14	1 SK 10X50 DIN 931	931040	44	10 pár



T-tartóra történő felfüggesztés rögzítésére
120 mm-es tartóperem szélességek melletti felfüggesztésekhez

Felhasználható: közvetlen felfüggesztés HU 6040/... vagy rendszerhez kapcsolódó U-profilú fejlemezek U 6040/...

Csavarhúzás nyomatéka 46 Nm
Kulcsnyílás 16



TARTÓSZERKEZETEK

Szorítóöröm

csúszóanyával együtt

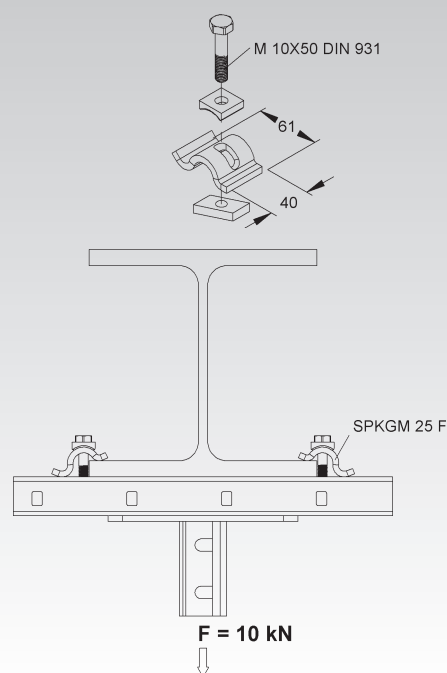
Típus szám	Perem vastagság (t) 2986 mm	Perem vastagság (t) 2988/2996 mm	Tartozékok	EAN kód	Súly kg/100 pár	Legki- sebb cs.e.
F SPKGM 25 F	7 - 11	0 - 10	1 SK 10X50 DIN 931	934959	47,3	10 pár

kettős T-tartók C-sínekkel 2986 (résnyílás 18 mm), 2988 (résnyílás 18 mm) és 2996Z-vel (résnyílás 22 mm) történő felfüggesztéseinek rögzítésére

Felhasználható: függőkonzolok és profilok

Csavarhúzás nyomatéka 46 Nm

Kulcsnyílás 16



Feszítőkarmantyú

Típus szám	Perem- vastagság (t) mm	Tartozékok	EAN kód	Súly kg/100 pár	Legki- sebb cs.e.
F SPPM 30 F	0 - 25	1 SK 12X75 DIN 931	930937	80	10 pár

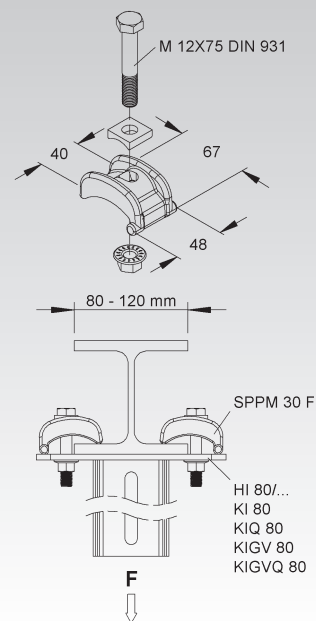
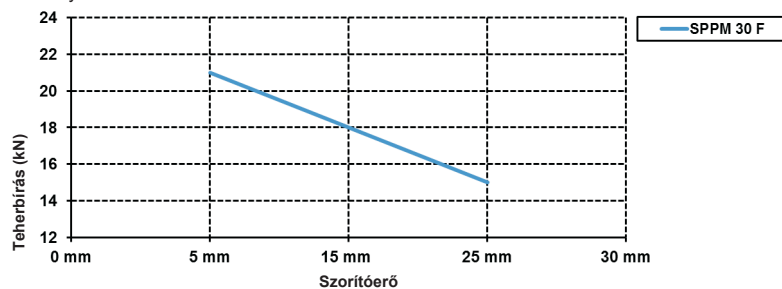
T-tartóra történő felfüggesztés rögzítésére

80-120 mm-es tartóperem szélességek melletti felfüggesztésekhez

Felhasználható: függőkonzolok és profilok

Csavarhúzás nyomatéka 84 Nm

Kulcsnyílás 18



Feszítőkarmantyú

Típus szám	Peremvastagság (t) mm	Tartozékok	EAN kód	Súly kg/100 pár	Legkisebb cs.e.
F SPPGM 30 F	0 - 25	1 SK 12X65 DIN 931	930944	82,00	10 pár
F SPPGM 5030 M12 F	0 - 25	1 SK 12X65 DIN 931	135318	78,77	10 pár

SPPGM 30 F csúszóanyás rögzítéssel, a kettős T-tartók C-sínekkel 2988 (18 mm-es szélességgel) és 2996Z-vel (22 mm-es résszélesség) történő felfüggesztéseinek rögzítésére
 SPPGM 5030 M12 F csúszóanyával, a kettős T-tartók C-sínekhez 2987 (26 mm-es résszélesség) és 2991, 2992, 2994, 2995 (22 mm-es résszélesség), belső szélesség ≥ 43 mm történő felfüggesztésének rögzítéséhez

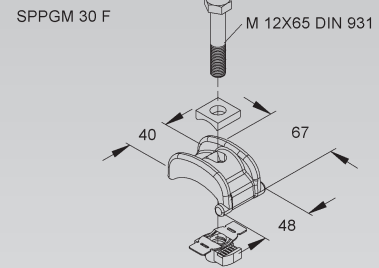
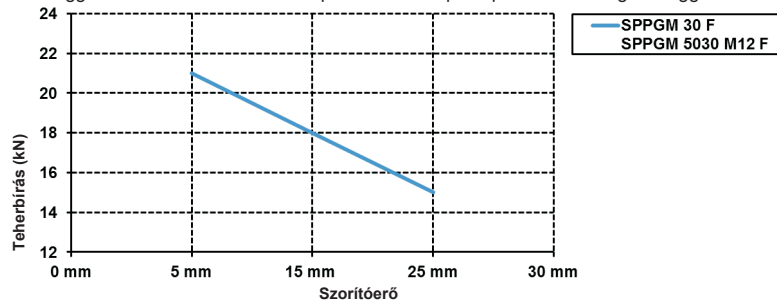
Felhasználható: függőkonzolok és profilok

Csúszóanya, ami a profil bármely pontján beilleszthető.

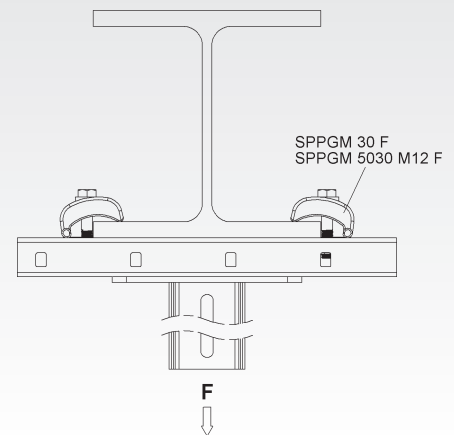
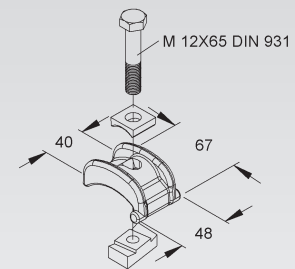
Csavarhúzás nyomatéka 84 Nm

Kulcsnyílás 18

A felfüggesztés teherbírása a C-sín típusától és a H-profil peremszélességétől függ.



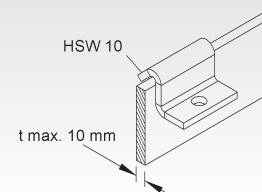
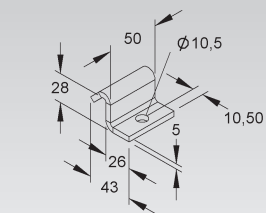
SPPGM 5030 M12 F



Sarokszorító

Típus szám	EAN kód	Súly kg/100 db	Legkisebb cs.e.
F HSW 10	196500	14,4	50 db

max. 10 mm-es peremvastagságú profilok rögzítéséhez



Fali sarokvas

egyenlő szárú

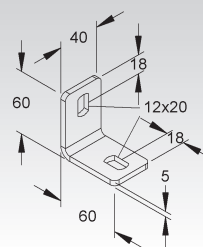
Típus szám	Tartozékok	EAN kód	Súly kg/100 db	Legkisebb cs.e.
F WWU 150	1 FLM 10X25 F	194407	21,03	50 db

padlóra, mennyezetre és falra szereléshez

Felhasználható: U 50/..., U 4530/..., U 5050/... és U 6040/... U-profilok



444



Fali sarokvas

aszimmetrikus

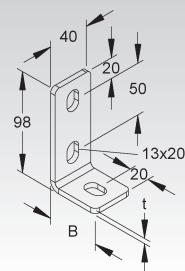
Típus szám	Szélesség B mm	Anyagvastagság t mm	Tartozékok	EAN kód	Súly kg/100 db	Legkisebb cs.e.
F WWA 100	50,0	5	1 FLM 10X25 F	194759	24,98	50 db
E3 WWA 100 E3	48,5	4	1 FLM 10X25 E3	344345	19,42	50 db

padlóra, mennyezetre és falra szereléshez

Felhasználható: U 50/..., U 4530/..., U 5050/... és U 6040/... U-profilok
U 50/..., U 4530/... és U 6040/... rozsdamentes acél U-profilok



444



Sarokösszekötő

Típus szám	EAN kód	Súly kg/100 db	Legkisebb cs.e.
F TRV 40	891795	41,1	10 db
E3 TRV 40 E3	892150	40,5	10 db

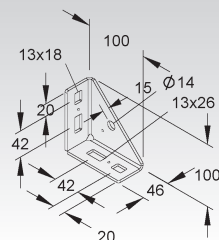
függőlegesen egymás felé fordított, T-alakban összefutó U-profilok összekötéséhez és / vagy sarokmerevítő szögvasként való alkalmazásához, függesztőrendszereknél

Felhasználható: U 5050/..., U 6040/... U-profilok és C-sínek / profilsínek

A szerelési kiegészítőket az alkalmazástól függően külön kell megrendelni.



452



Csatlakozó könyök

± 30° vízszintes beállítási tartománnyal

Típus szám	Tartozékok	EAN kód	Súly kg/100 db	Legkisebb cs.e.
F AWG 110/140	2 FLM 10X25 F	891801	58,40	10 db
E3 AWG 110/140 E3	2 FLM 10X25 E3	892167	54,61	10 db

ferde földévre szereléshez

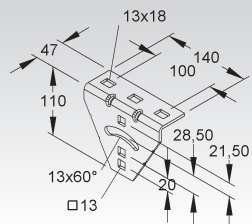
Felhasználható: U-profilok és C-sínek / profilsínek



452



444

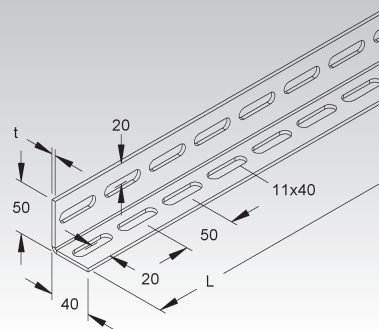


Perforált szögvas

aszimmetrikus

Típus szám	Anyagvastagság t mm	Hossz L mm	EAN kód	Súly kg/100 db	Legkisebb cs.e.
F MW 5040/4500 FL	3,5	4500	887903	974,58	1 db

tartószerkezet gyártásához rendszerelemekkel



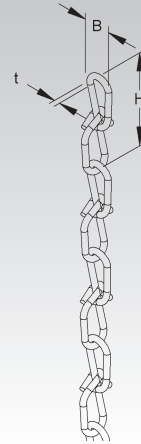
Csomózott lánc

DIN 5686 szerint

Típus szám	Magas- ság H mm	Szé- lesség B mm	Anyag- vastagság t mm	Teherb. F kN	EAN kód	Súly kg/100 m	Legki- sebb cs.e.
V KCH 20	25	9	1,8	0,2	196609	7	30 m
V KCH 30	39	14	2,8	0,5	196708	17	30 m

felfüggesztésnek

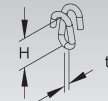
A terhelhetőségi adatok csak a tartórészhez történő kielégítő rögzítés esetén érvényesek.



Karabiner

Típus szám	Magas- ság H mm	Anyag- vastagság t mm	EAN kód	Súly kg/100 db	Legki- sebb cs.e.
V KCHN	15	3	196807	1,00	100 db
E3 KCHN 4 E3	28	4	114474	0,75	100 db

Felhasználható: KCH... csomózott lánc



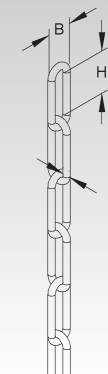
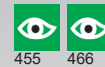
Összekötő lánc

Típus szám	Magas- ság H mm	Szé- lesség B mm	Anyag- vastagság t mm	Teherb. F kN	EAN kód	Súly kg/100 m	Legki- sebb cs.e.
F1 KG-3	26	12	3	0,45	757183	15	30 m
F1 KG-4	32	16	4	0,8	757206	29	30 m
F2 KF-3	26	12	3	0,45	757220	17	30 m
F2 KF-4	32	16	4	0,8	757244	33	30 m
E4 KN-2	22	8	2	0,5	757268	7	30 m
E4 KN-3	26	12	3	1,2	757282	16	30 m

felfüggesztésnek

KN-2 és KN-3 típusú lánc DIN 763 szerint

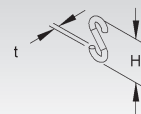
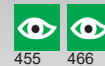
A terhelhetőségi adatok csak a tartórészhez történő kielégítő rögzítés esetén érvényesek.



S-kampó

Típus szám	Magas- ság H mm	Anyag- vastagság t mm	Teherb. F kN	EAN kód	Súly kg/100 db	Legki- sebb cs.e.
F1 SH-4	35	4	0,2	757343	0,7	100 db
F1 SH-5	45	5	0,3	757367	1,1	100 db
E4 SHN-4	35	4	-	757336	0,7	100 db

Felhasználható: KG..., KF... és KN... láncok

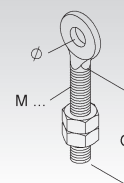


Gyűrűs csavar

kovácsolt

Típus szám	Menet M	Menet hossz GL mm	Rögz. lyuk Ø C mm	Húzó- erő kN	Tartozékok	EAN kód	Súly kg/100 db	Legki- sebb cs.e.
V RCM 6	6	40	7	7,3	2 SM 6	196906	1,50	50 db
V RCM 8	8	45	8,5	14,6	2 SM 8	197002	3,60	50 db
V RCM 10	10	45	12	21,0	2 SM 10	197101	5,86	50 db

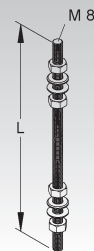
A terhelhetőségi adatok csak a tartórészhez történő kielégítő rögzítés esetén érvényesek.



TARTÓSZERKEZETEK

Menetes szár M8

Típus szám	Hossz L mm	Szilárdsági osztály	Tartozékok	EAN kód	Súly kg/100 db	Legkisebb cs.e.
V M 8/100	100	4.6	4 SMU 8	201907	6,4	100 db
V M 8/200	200	4.6	4 SMU 8	202003	9,6	100 db
V M 8/500	500	4.6	4 SMU 8	202102	19,2	25 db
V M 8/1000	1000	4.6	4 SMU 8	203505	35,1	25 db

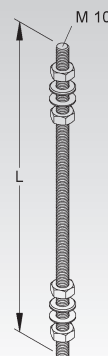


Menetes szár M10

Típus szám	Hossz L mm	Szilárdsági osztály	Tartozékok	EAN kód	Súly kg/100 db	Legkisebb cs.e.
V M 10/90	90	4.6	4 SMU 10	202201	5,00	100 db
V M 10/130	130	4.6	4 SMU 10	202300	12,80	100 db
V M 10/200	200	4.6	4 SMU 10	202409	16,10	100 db
V M 10/300	300	4.6	4 SMU 10	202508	21,10	100 db
V M 10/400	400	4.6	4 SMU 10	202607	26,10	25 db
V M 10/500	500	4.6	4 SMU 10	202706	31,10	25 db
V M 10/600	600	4.6	4 SMU 10	202805	36,10	25 db
V M 10/700	700	4.6	4 SMU 10	202904	41,10	25 db
V M 10/800	800	4.6	4 SMU 10	203000	46,10	25 db
V M 10/900	900	4.6	4 SMU 10	203109	51,10	25 db
V M 10/1000	1000	4.6	4 SMU 10	203208	56,10	25 db
V M 10/1500	1500	4.6	4 SMU 10	203307	81,10	25 db
V M 10/2000	2000	4.6	4 SMU 10	203406	106,10	10 db
E3 M 10/1000 E3	1000	1.4301	4 SMU 10 E3	769902	56,42	25 db

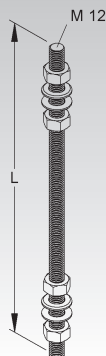


455 454 466



Menetes szár M12

Típus szám	Hossz L mm	Szilárdsági osztály	Tartozékok	EAN kód	Súly kg/100 db	Legkisebb cs.e.
V M 12/200	200	4.6	4 SMU 12	203512	23,79	100 db
V M 12/300	300	4.6	4 SMU 12	203529	31,05	100 db
V M 12/400	400	4.6	4 SMU 12	203536	38,31	10 db
V M 12/500	500	4.6	4 SMU 12	203543	45,57	10 db
V M 12/600	600	4.6	4 SMU 12	203550	52,83	10 db
V M 12/800	800	4.6	4 SMU 12	203574	67,35	10 db
V M 12/1000	1000	4.6	4 SMU 12	345809	81,87	20 db
E3 M 12/1000 E3	1000	1.4301	4 SMU 12 E3	841608	82,05	10 db



Hatlapú anya, DIN EN ISO 4032 szerint

DIN EN ISO 7089 szerinti alátéttel együtt

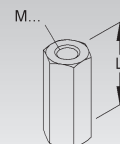
Típus szám	Menet M	EAN kód	Súly kg/100 db	Legkisebb cs.e.
V SMU 8	8	203604	0,77	50 db
V SMU 10	10	203703	1,53	50 db
V SMU 12	12	344406	2,32	40 db
E3 SMU 10 E3	10	344260	1,53	50 db
E3 SMU 12 E3	12	344284	2,25	40 db



Kábelösszekötő karmantyú

hatlapú

Típus szám	Menet M	Hossz L mm	EAN kód	Súly kg/100 db	Legkisebb cs.e.
V VBSM 8	8	40	345588	1,80	50 db
V VBSM 10	10	40	345601	2,25	50 db
V VBSM 12	12	40	345700	7,00	50 db



menetes szárok összekötéséhez

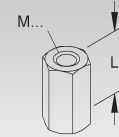


Kábelösszekötő karmantyú DIN 6334 szerint

hatlapú

	Típus szám	Menet M	Hossz L mm	EAN kód	Súly kg/100 db	Legki- sebb cs.e.
E3	VBSM 10 E3	10	30	103775	5,00	50 db
E3	VBSM 12 E3	12	36	067237	6,25	50 db

menetes szárok összekötéséhez



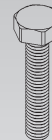
Rugós fogastárcsa

	Típus szám	Belső- Ø mm	EAN kód	Súly kg/100 db	Legki- sebb cs.e.
V	ZS M4	4,3	208302	0,01	100 db
V	ZS M5	5,3	208401	0,02	100 db
V	ZS M6	6,4	208500	0,02	100 db
V	ZS M8	8,4	208609	0,05	100 db
V	ZS M10	10,5	208708	0,08	100 db
V	ZS M12	12,5	208807	0,11	100 db



Hatlapú csavar, DIN EN ISO 4017 szerint

	Típus szám	Menet M	Hossz L mm	Szilárdsági osztály	EAN kód	Súly kg/100 db	Legki- sebb cs.e.
F	SK 10X25 F	10	25	8.8	068319	2,55	100 db
F	SK 10X35 F	10	35	8.8	128402	2,87	100 db
F	SK 10X50 F	10	50	8.8	068326	3,82	100 db
F	SK 10X60 F	10	60	8.8	068333	4,54	100 db
E3	SK 8X30 E3	8	30	1.4301	080915	1,56	100 db
E3	SK 8X40 E3	8	40	1.4301	080892	1,88	100 db
E3	SK 8X50 E3	8	50	1.4301	080885	2,22	100 db
E3	SK 10X30 E3	10	30	1.4301	080946	2,62	100 db
E3	SK 10X40 E3	10	40	1.4301	080939	3,12	100 db
E3	SK 10X50 E3	10	50	1.4301	080922	3,63	100 db



A csavarok szilárdsági osztályai a csavarfejekre vannak nyomva.

Különösen azoknál a csatlakozásoknál, amelyek a függőleges terheléseket súrlódással kompenzálják, feltétlenül ügyelnünk kell a csavarok meghúzási nyomatékára és nyomatékkulccsal kell ellenőrizni!

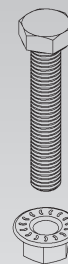
SK 10..., csavarhúzás nyomatéka 48 Nm, kulcsnyílás 17/16

SK 8..., csavarhúzás nyomatéka 24,6 Nm, kulcsnyílás 13

Hatlapú csavar, DIN EN ISO 4017 szerint

DIN EN 1661 szerinti fogazott hatlapú anyával együtt

	Típus szám	Menet M	Hossz L mm	Szilárdsági osztály	EAN kód	Súly kg/100 db	Legki- sebb cs.e.
V	SKM 8X16 V	8	16	8.8	207107	1,72	50 db
V	SKM 10X25 V	10	25	8.8	207305	3,60	50 db
V	SKM 10X40 V	10	40	8.8	207404	4,50	50 db
V	SKM 10X50 V	10	50	8.8	207503	5,00	50 db
V	SKM 10X70 V	10	70	8.8	207541	5,50	50 db
V	SKM 12X50 V	12	50	10.9	064731	7,00	20 db
V	SKM 12X70 V	12	70	10.9	207565	8,44	20 db
F	SKM 10X80 F	10	80	8.8	886203	6,00	50 db
F	SKM 10X90 F	10	90	8.8	893485	6,50	50 db
E3	SKM 8X16 E3	8	16	1.4301	343904	1,72	50 db
E3	SKM 8X40 E3	8	40	1.4301	343959	2,00	20 db
E3	SKM 10X25 E3	10	25	1.4301	344000	3,89	50 db
E3	SKM 10X40 E3	10	40	1.4301	344048	4,50	50 db
E3	SKM 10X70 E3	10	70	1.4301	344086	5,98	50 db
E3	SKM 10X90 E3	10	90	1.4301	344093	6,50	50 db



A csavarok szilárdsági osztályai a csavarfejekre vannak nyomva.

Különösen azoknál a csatlakozásoknál, amelyek a függőleges terheléseket súrlódással kompenzálják, feltétlenül ügyelnünk kell a csavarok meghúzási nyomatékára és nyomatékkulccsal kell ellenőrizni!

SKM 8..., csavarhúzás nyomatéka 24,6 Nm, kulcsnyílás 13

SKM 10..., csavarhúzás nyomatéka 48 Nm, kulcsnyílás 17/16

SKM 12..., csavarhúzás nyomatéka 123 Nm, kulcsnyílás 19

Hatlapú csavar, DIN EN ISO 4017 szerint

DIN EN ISO 4032 szerinti hatlapú anyával és DIN EN ISO 7089 szerinti alátéttel együtt

Típus szám	Menet M	Hossz L	Szilárdsági osztály	EAN kód	Súly kg/100 db	Legkisebb cs.e.
		mm				
V SKM 16X40 V	16	40	8.8	207589	12,70	20 db
F SKM 12X50 F	12	50	10.9	071531	8,27	20 db
F SKM 12X70 F	12	70	10.9	071548	9,85	20 db
E5 SKM 8X16 E5	8	16	1.4571	729203	1,72	50 db
E5 SKM 10X25 E5	10	25	1.4571	729302	4,00	50 db

A csavarok szilárdsági osztályai a csavarfejekre vannak nyomva.

Különösen azoknál a csatlakozásoknál, amelyek a függőleges terheléseket súrlódással kompenzálják, feltétlenül ügyelnünk kell a csavarok meghúzási nyomatékára és nyomatékkulccsal kell ellenőrizni!

SKM 16..., csavarhúzás nyomatéka 206 Nm, kulcsnyílás 24

SKM 12..., csavarhúzás nyomatéka 123 Nm, kulcsnyílás 19

SKM 8..., csavarhúzás nyomatéka 24,6 Nm, kulcsnyílás 13

SKM 10..., csavarhúzás nyomatéka 48 Nm, kulcsnyílás 17/16



Lencsefejú csavar, DIN 603-hoz hasonló

DIN EN 1661 szerinti fogazott hatlapú anyával együtt

Típus szám	Menet M	Hossz L	Szilárdsági osztály	EAN kód	Súly kg/100 db	Legkisebb cs.e.
		mm				
V FLM 6X12	6	12	-	206209	0,79	10 db
F FLM 6X12 F	6	12	-	206407	0,79	50 db
F FLM 6X16 F	6	16	-	206506	0,86	10 db
F FLM 8X13 F	8	13	8.8	206605	2,00	10 db
F FLM 8X16 F	8	16	8.8	206704	2,09	50 db
F FLM 8X25 F	8	25	8.8	206803	2,34	50 db
F FLM 10X25 F	10	25	8.8	206902	4,00	50 db
F FLM 12X30 F	12	30	8.8	207008	8,00	10 db
E3 FLM 6X12 E3	6	12	1.4301	343805	0,81	50 db
E3 FLM 8X16 E3	8	16	1.4301	343843	2,01	50 db
E3 FLM 10X25 E3	10	25	1.4301	343881	3,99	50 db
E5 FLM 6X12 E5	6	12	—	729104	0,79	50 db



Lencsefejú csavar, DIN 603-hoz hasonló

DIN EN ISO 7093-1 szabvány szerinti alátéttel és a DIN EN 1661 szerinti rögzítő anyával együtt

Típus szám	Menet M	Hossz L	EAN kód	Súly kg/100 db	Legkisebb cs.e.
		mm			
V FLDM 6X45	6	45	207060	1,56	50 db
V FLDM 6X60 V	6	60	064748	2,08	50 db
E3 FLDM 6X45 E3	6	45	343829	1,56	50 db
E3 FLDM 8X45 E3	8	45	343867	1,80	50 db

kábel és nagyfeszítávú kábelcsatorna perforált C-síneken történő rögzítéséhez



Lencsefejú csavar, hasonló DIN 603-hoz hasonló

DIN EN ISO 7093-1 szabvány szerinti alátéttel és rögzítő anyával együtt

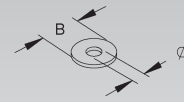
Típus szám	Menet M	Hossz L	EAN kód	Súly kg/100 db	Legkisebb cs.e.
		mm			
F FLMU 6X20 F	6	20	064779	1,42	100 db



Alátét, DIN EN ISO 7093-1 szerint

Típus szám	Rögz. lyuk Ø C mm	Szélesség B mm	EAN kód	Súly kg/100 db	Legkisebb cs.e.	
V	UGM 6	6,4	18	208906	0,26	100 db
V	UGM 8	8,4	24	209002	0,68	100 db
V	UGM 10	10,5	30	209101	1,22	100 db
V	UGM 12 V	13	37	072378	2,22	100 db
F	UGM 6 F	6,4	18	071685	0,28	100 db
F	UGM 8 F	8,4	24	209057	0,74	100 db
F	UGM 10 F	10,5	30	071661	1,34	100 db
F	UGM 12 F	13	37	071678	2,44	100 db
E3	UGM 6 E3	6,4	18	927258	0,26	100 db
E3	UGM 8 E3	8,4	24	931248	0,68	100 db
E3	UGM 10 E3	10,5	30	936854	1,22	100 db
E3	UGM 12 E3	13	37	072385	2,23	100 db

kábellétrák tartókonzokra való rögzítéséhez és kábelsatomák perforált C-sínekre rögzítéséhez, valamint nagyobb rögzítőfuratok lefedésére



Tartó-közteskapocs

beleértve a DIN 564 szabvány szerinti hatlapfejű csavarokat

Típus szám	Szélesség B mm	Hossz L mm	Anyagvastagság t mm	Teherb. F-nél Oldaltávolság /2 kN	Tartozékok	EAN kód	Súly kg/100 pár	Legkisebb cs.e.	
S	TZK 86-96 S	45,5	100	2	0,5	4 SK 8X25 V	073924	24,74	10 pár

a T-profilú vas szárjai közötti sín rögzítéshez

Felhasználható: 2986 és 2996Z C-sínek

1. A síneket mindkét tartó-közteskapocssal kell felszerelni, a tartóba helyezni és rögzíteni.

A. A 2986-os kivitelezés esetében a pozicionálás a két fül felett történik.

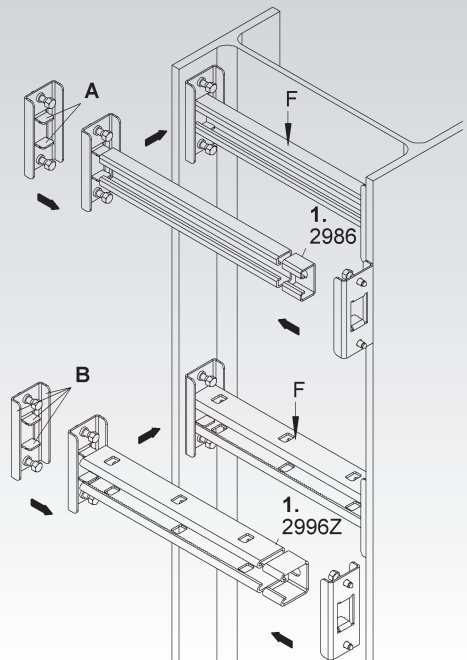
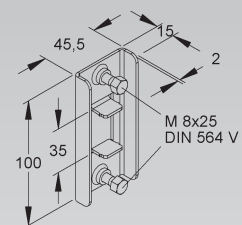
B. A 2996Z-s kivitelezés esetében a pozicionálás a két fül és a külső szár felett történik.

A megadott teherbírás 400 mm-es szártávolságra és kizárólag 2,5 Nm függőleges terhelésű nyomatékra vonatkozik.

Nagyobb szártávolságok esetén csökkenteni kell a maximális terhelést.

A síneket kérjük külön megrendelni.

A sín megrendelési hossza megegyezik a két perem közötti távolsággal és a helyszínen méretre vágható (mínusz 16 mm anyagvastagság és a csavar csúcsa).



Tartókapocs

előszerelt

Típus szám	Szélesség B mm	Szélesség B1 mm	Menet szár Ø mm	Peremvastagság (t) mm	Függőleges névleges teher F kN	EAN kód	Súly kg/100 db	Legkisebb cs.e.
S TKM 1	17,5	8,5	≤ M8	8-20	2,0	092741	16,5	25 db
S TKM 2	19,5	10,5	≤ M10	8-20	3,6	092758	16,7	25 db
S TKM 3	21,5	12,5	≤ M12	8-20	5,0	092765	17,4	25 db

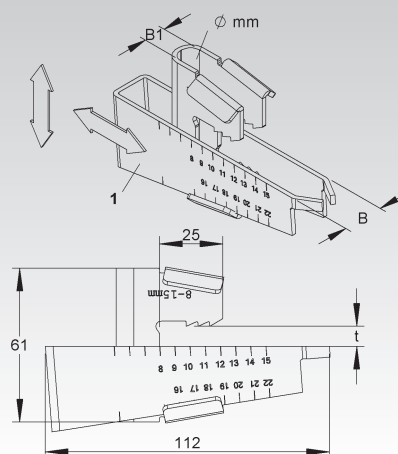
tartóperemre történő felütéshez

csövek, rácsos kábelcsatornák, kábelcsatornák stb. függőleges felfüggesztéséhez menetes rúd segítségével

Felhasználható: DIN 1025 szerinti tartóprofilok 14%-os hajlású és egy minimum 8 - 20 mm méretű, párhuzamos peremmel



453



Profilkapocs

beleértve az M8 csavart is

Típus szám	Peremvastagság (t) mm	Menet M	Függőleges névleges teher F1 kN	Függőleges névleges teher F2 kN	EAN kód	Súly kg/100 db	Legkisebb cs.e.
F PKS M6/10-40 F	6 - 35	6	1,8	1,6	133871	20,27	25 db
F PKS M8/10-40 F	6 - 35	8	1,8	1,6	077571	21,20	25 db
E3 PKS M8/10-40 E3	6 - 35	8	1,8	1,6	126866	19,40	25 db
E5 PKS M8/10-40 E5	6 - 35	8	1,8	1,6	126873	19,59	25 db

tartóprofilok párhuzamos vagy max. 14% -os dőlésű peremmel az energiafogyasztók ellátási vonalaként

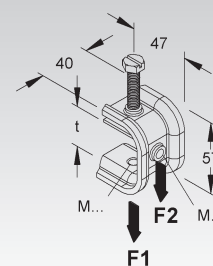
Az alkalmazástól függően a használandó rögzítőelemek változhatnak!

Csavarhúzás nyomatéka 4 Nm

Kulcsnyílás 13



453



Profilkapocs

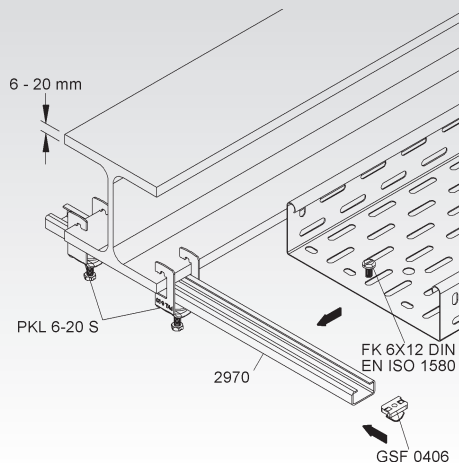
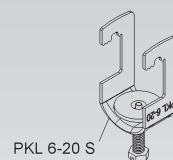
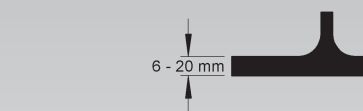
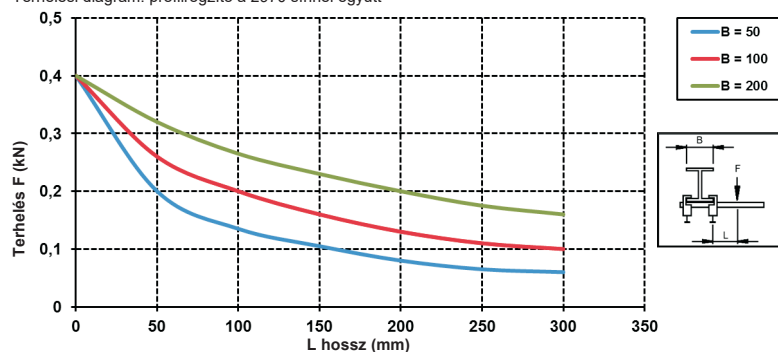
Típus szám	EAN kód	Súly kg/100 db	Legkisebb cs.e.
S PKL 6-20 S	196548	4,89	25 db

2970 sín rögzítéséhez acélgerendákhoz

Felhasználható: 6-20 mm-es peremvastagságú tartóprofilok

A sín felszerelése csak a profil résein keresztül

Terhelési diagram: profilrögzítő a 2970 sínnel együtt



Csúszóanya, ferde

szorítórugóval (foszfát réteggel)

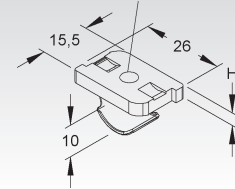
Típus szám	Menet M	Magasság H mm	EAN kód	Súly kg/100 db	Legkisebb cs.e.
G GSF 0406	6	4	119608	1,04	25 db

Felhasználható: 2970 és 2971 típusú C-sín
Beilleszthető a profil bármely pontján.



469

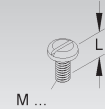
GSF 0404 = M4
GSF 0405 = M5
GSF 0406 = M6
GSF 0408 = M8



Laposfejű csavar, DIN EN ISO 1580 szerint

Típus szám	Menet M	Hossz L mm	EAN kód	Súly kg/100 db	Legkisebb cs.e.
V FK 6X12	6	12	207053	0,52	25 db
E4 FK 6X10 E4	6	10	729357	0,40	50 db

perforált kábelcsatornák 2970 sínre történő rögtítéséhez GSF 0406 ferde csúszóanyával



Födémkengyel

Típus szám	EAN kód	Súly kg/100 db/	Legkisebb cs.e.
S DBT 40	197200	11,05	50 db
S DBT 70 S	188581	17,71	50 db
F DBT 40 F	197255	12,16	50 db
F DBT 70 F	191932	19,48	50 db
E3 DBT 40 E3	769841	11,12	50 db
E3 DBT 70 E3	191949	17,82	50 db

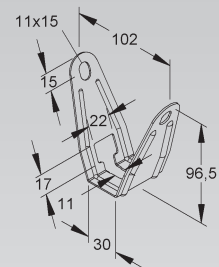
trappélemez mennyezetekhez történő rögzítésre

Felhasználható: M10/... menetes szárhoz

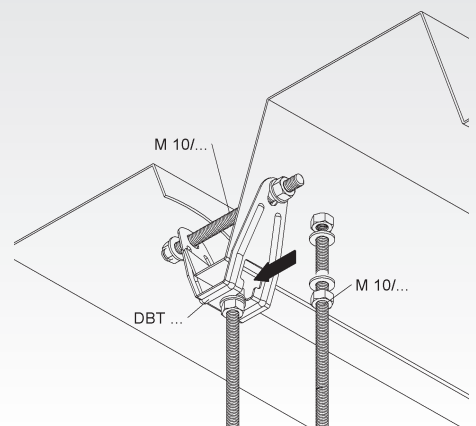
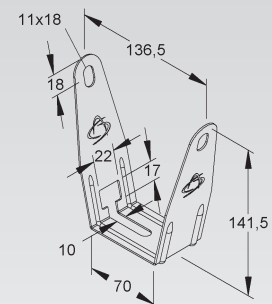


455 466

DBT 40



DBT 70



Födémkengyel

becsavarozáshoz

Típus szám	Teherb. F kN	EAN kód	Súly kg/100 db	Legkisebb cs.e.
S DB 10	1	200504	10,36	50 db
F DB 10 F	1	200559	11,40	50 db
E3 DB 10 E3	1	769803	10,42	50 db

vízszintes mennyezetre szereléshez

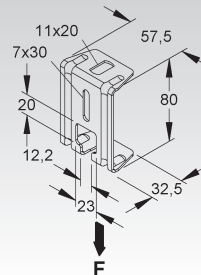
Felhasználható: menetes szár M 10/...

A terhelhetőségi adatok csak a tartórészhez történő kielégítő rögzítés esetén érvényesek.



466

444



Födémkengyel

csuklóval

Típus szám	Teherb. F kN	EAN kód	Súly kg/100 db	Legkisebb cs.e.
S DBG 10	1	200603	16,56	50 db

ferde födémre szereléshez

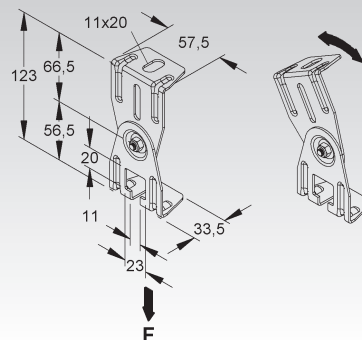
Felhasználható: menetes szár M 10/...

A terhelhetőségi adatok csak a tartórészhez történő kielégítő rögzítés esetén érvényesek.



466

444



Födémkengyel

csuklóval

Típus szám	Teherb. F kN	EAN kód	Súly kg/100 db	Legkisebb cs.e.
F DBG 12	2,5	345502	43,1	20 db
E3 DBG 12 E3	2,5	769827	43,3	20 db

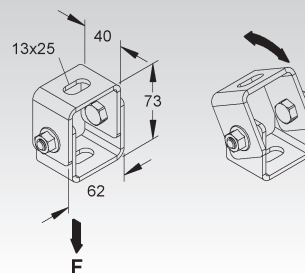
ferde födémre szereléshez

Felhasználható: menetes szár M 12/...

A terhelhetőségi adatok csak a tartórészhez történő kielégítő rögzítés esetén érvényesek.



444



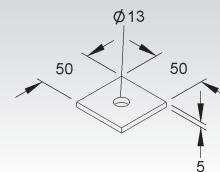
Lekötőlemez

Típus szám	Magasság H mm	Szélesség B mm	EAN kód	Súly kg/100 db	Legkisebb cs.e.
F VP 50.50	50	50	209200	10,34	20 db

könnyű betonra vagy alacsony szilárdságú építőanyagokra történő tartókonzol rögzítéshez



452



Függesztő csíptető

bepattintáshoz

Típus szám	Szélesség B belső mm	Anyag- vastagság t mm	Teherb. F kN	EAN kód	Súly kg/100 db	Legki- sebb cs.e.	
DV	REBA 50 DV	54	4	0,15	197279	2,00	50 db
DV	REBA 60 DV	64	4	0,15	197286	2,10	50 db
DV	REBA 100 DV	104	4	0,15	197293	2,51	50 db
E3	REBA 50 E3	54	4	0,15	911950	2,01	50 db
E3	REBA 60 E3	64	4	0,15	911967	2,12	50 db
E3	REBA 100 E3	104	4	0,15	911974	2,53	50 db

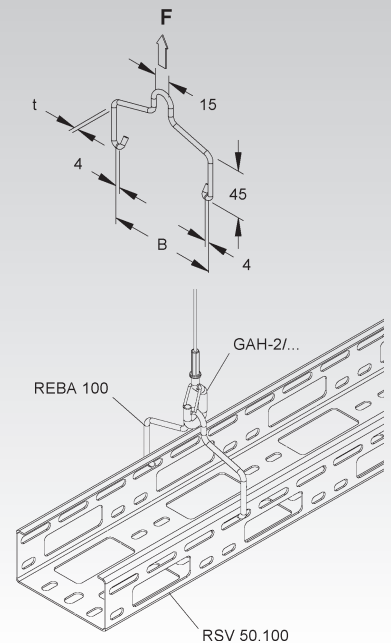
Felhasználható: RL 35..., RL 50..., RL 60..., RLV 60.150, RLVC 60..., RLC 60... és RLCI 60...
kábelcsatornák, valamint RSV 50... elosztócsatornák / lámpatartó sínek és LI 60.060
és LI 60.100 LS ipari csatornák
(További információ az LS ipari csatornáról az EIK katalógusunkban található).

Központi felfüggesztés Gripple horoggal, kötéllel vagy láncsal.

A terhelhetőségi adatok csak a tartórészhez történő kielégítő rögzítés esetén érvényesek.



466



Függesztő kengyel

bepattintáshoz

Típus szám	Szé- lesség B mm	EAN kód	Súly kg/100 db	Legki- sebb cs.e.
S	RCB 50	197309	7,05	50 db
S	RCB 70	197354	8,60	50 db
S	RCB 75	197408	8,99	50 db
S	RCB 100	197507	10,92	50 db
S	RCB 120	197552	12,47	50 db
S	RCB 150	197606	14,79	50 db
S	RCB 200	197705	23,05	50 db
S	RCB 250	197804	28,18	25 db
S	RCB 300	197903	33,30	25 db

Felhasználható: RL..., RLV 60.150, RLVC..., RS..., RLC..., RLCI... kábelcsatornák és RSV 50...
elosztócsatornák

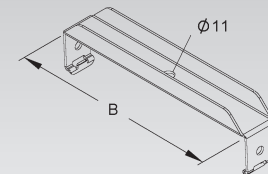
Kábel / -elosztócsatornák központi felfüggesztése M10 menetes szárral, M10 gyűrűs csavarral és
láncsal vagy kötéllel.



455

454

466



Függesztő csíptető

billentéshez

Típus szám	Szé- lesség B mm	Anyag- vastagság t mm	Menetes szárhoz M	Teherb. F kN	EAN kód	Súly kg/100 db	Legki- sebb cs.e.	
DV	REBI 60.100 DV	97	5	10	0,2	911905	7	50 db
DV	REBI 60.200 DV	197	6	10	0,2	911929	12	50 db
DV	REBI 60.300 DV	297	7	10	0,2	911943	19	50 db

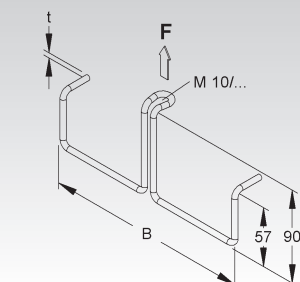
Felhasználható: RL 60..., RLU 60..., RS 60..., RSU 60..., RLV 60.150, RLVC 60..., RLC 60... és RLCI
60... kábelcsatornák

Kábelcsatornák központi felfüggesztése M10 menetes szárral, M10 gyűrűs csavarral és láncsal vagy
kötéllel.

A terhelhetőségi adatok csak a tartórészhez történő kielégítő rögzítés esetén érvényesek.



472



Függesztő kengyel

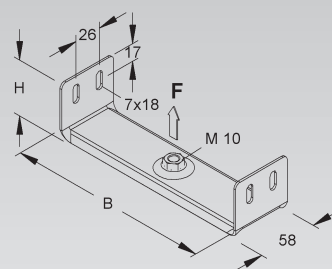
becsúztatáshoz

Típus szám	Magas- ság H mm	Szé- lesség B mm	Tehr. F kN	EAN kód	Súly kg/100 db	Legki- sebb cs.e.
S RTU 35.050	29	47	0,7	198009	9,32	20 db
S RTU 35.100	29	97	0,6	198306	13,87	20 db
S RTU 35.150	29	147	0,6	198405	17,73	25 db
S RTU 35.200	29	197	0,55	198504	22,35	20 db
S RTU 35.250	29	247	0,4	198603	26,98	20 db
S RTU 35.300	29	297	0,3	198702	31,61	20 db
S RTU 50.050	44	47	0,7	198108	12,05	20 db
S RTU 50.075	44	72	0,7	198207	14,33	20 db
S RTU 60.070	54	67	0,7	198757	15,70	20 db
S RTU 60.100	54	97	0,6	198801	18,43	20 db
S RTU 60.120	54	117	0,6	198856	20,25	20 db
S RTU 60.150	54	147	0,6	198900	22,32	20 db
S RTU 60.200	54	197	0,55	199006	26,95	20 db
S RTU 60.250	54	247	0,4	199105	31,57	20 db
S RTU 60.300	54	297	0,3	199204	36,20	20 db
S RTU 60.400	54	397	0,25	947553	45,45	20 db
F RTU 60.100 F	54	97	0,6	535125	20,27	20 db
F RTU 60.200 F	54	197	0,55	535149	29,65	20 db
F RTU 60.300 F	54	297	0,3	535163	39,82	20 db
F RTU 60.400 F	54	397	0,25	135912	50,00	20 db

Felhasználható: RL 35.050 - RL 50.075 mini kábelcsatornák, RL 35..., RL 60..., RLV 60.150, RLVC 60..., RLC 60..., RS 60... és RLCI 60... kábelcsatornák

Kábelcsatornák központi függesztése M10 menetes szárral, M10 gyűrűs csavarral és lánccal vagy kötéllel.

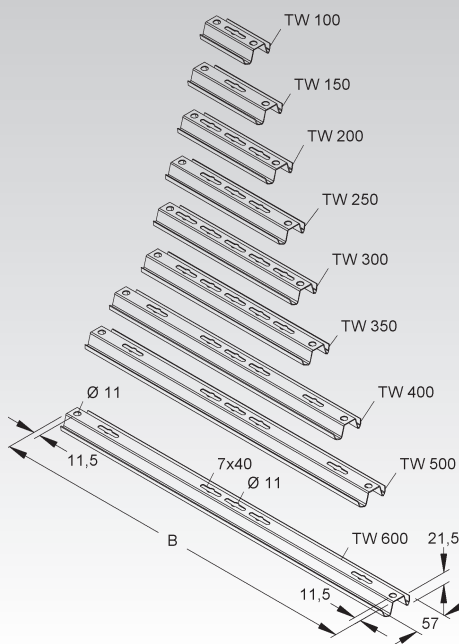
A terhelhetőségi adatok csak a tartórészhez történő kielégítő rögzítés esetén érvényesek.



Tartóprofil

Típus szám	Szé- lesség B mm	Tartozékok	EAN kód	Súly kg/100 db	Legki- sebb cs.e.
S TW 100	98	2 FLM 6X12	204205	10,65	10 db
S TW 150	148	2 FLM 6X12	204304	15,50	10 db
S TW 200	190	2 FLM 6X12	204403	18,99	10 db
S TW 250	240	2 FLM 6X12	204502	23,84	10 db
S TW 300	290	2 FLM 6X12	204601	28,11	10 db
S TW 350	340	2 FLM 6X12	059355	32,95	10 db
S TW 400	470	2 FLM 6X12	204700	45,55	10 db
S TW 500	570	2 FLM 6X12	204809	55,24	10 db
S TW 600	670	2 FLM 6X12	204908	64,93	10 db
F TW 100 F	98	2 FLM 6X12 F	204915	11,81	10 db
F TW 200 F	190	2 FLM 6X12 F	204939	20,98	10 db
F TW 300 F	290	2 FLM 6X12 F	204953	31,01	10 db
F TW 400 F	470	2 FLM 6X12 F	204960	50,20	10 db
F TW 500 F	570	2 FLM 6X12 F	204977	60,85	10 db
F TW 600 F	670	2 FLM 6X12 F	204984	71,51	10 db
E3 TW 100 E3	98	2 FLM 6X12 E3	769209	10,73	10 db
E3 TW 200 E3	190	2 FLM 6X12 E3	769308	19,12	10 db
E3 TW 300 E3	290	2 FLM 6X12 E3	769407	28,29	10 db
E3 TW 350 E3	340	2 FLM 6X12 E3	059362	33,17	10 db
E3 TW 400 E3	470	2 FLM 6X12 E3	769506	45,85	10 db
E3 TW 500 E3	570	2 FLM 6X12 E3	769605	55,60	10 db
E3 TW 600 E3	670	2 FLM 6X12 E3	769704	65,35	10 db

Felhasználható: RL..., RLV 60.150, RLVC..., RS..., RLCI... kábelcsatornák, RSV..., RLCPV ... OV elosztócsatornák és MTC..., GR..., GRS..., GRC... rácsos csatornák



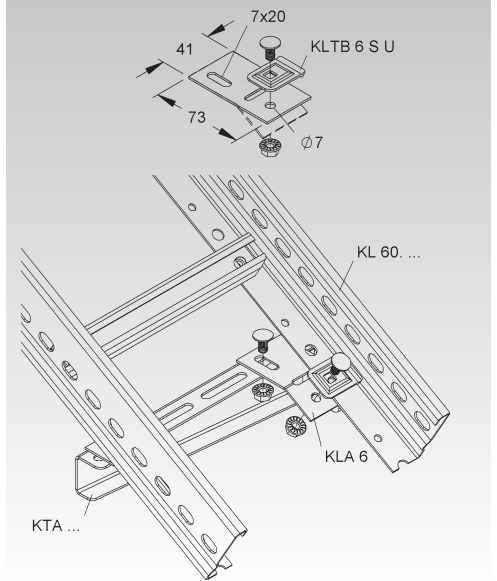
Kábelpálya rögzítő

Típus szám	Tartozékok	EAN kód	Súly kg/100 db	Legkisebb cs.e.
S KLA 6	1 FLM 6X12, 1 KLTB 6 S U	287901	4,95	25 db

emelkedő kábelcsatornák és kábellétrák tartókonzolra való rögzítéséhez

Szükséges: tartókonzolonként 2 db

A rögzítőnyelv meghajlításával a kábelcsatornák / kábellétrák rögzítése a nyomvonal emelkedési szögéhez igazodik.



Cink spray (400 ml)

Típus szám	EAN kód	Súly kg/100 db	Legkisebb cs.e.
ZKS	206056	50	1 db

horganyzás javítására száraz beltéri környezetben

A cink spray összetétele megfelel a DIN EN ISO 1461 követelményeinek



Cink porfesték (1000ml)

Típus szám	EAN kód	Súly kg/100 db	Legkisebb cs.e.
ZKF 1	205905	170	1 db

megfelel a DIN EN ISO 1461 követelményeinek

Hígításra csak ZKV 1-et használjon!



Hígító (1000 ml)

Típus szám	EAN kód	Súly kg/100 db	Legkisebb cs.e.
ZKV 1	206001	110	1 db

Felhasználható: cink festék ZKF 1



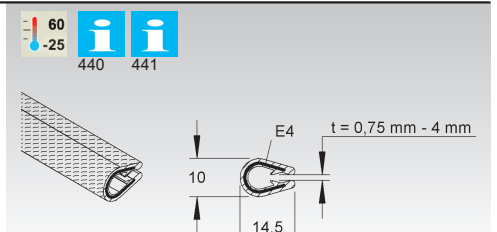
Élvédő szalag

acél vagy rozsdamentes acél szorítószalaggal

Típus szám	Szín	Leszorítóterület mm	EAN kód	Súly kg/100 m	Legkisebb cs.e.
K10 RKBA 10	fekete	0,75-4	206100	15	10 m
K10 RKBA 10 E4	fekete	0,75-4	729050	15	10 m

0,75 mm-től 4,0 mm-ig terjedő lemezvastagságok vágásának védelméhez

Személyi sérülésre veszélyes területeken élvédő szalagról kell gondoskodni!



Csavar

hatlapú fejű és T20 torx behajtóval

Típus szám	Átmérő mm	Hossz L mm	Hajtás- méret	Furat Ø mm	max. befogási tartomány t fix mm	EAN kód	Súly kg/100 db	Legki- sebb cs.e.
NSA 5X40/SK-T20 V	5	40	T20	4	5	153886	0,41	200 db

száraz beltéri területeken történő alkalmazásra, repedt és nem repedezett betonhoz

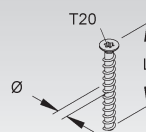
Felhasználható: többek között SAS... csavaros csőbilincsekhez, valamint 85... G cső- és kábeltartó bilincsekhez

A csavar beállítása tangenciális ütvecsavarozóval vagy kézzel ajánlott.

Javasolt csavarhúzási nyomaték 8 Nm



442



Csavar

Jóváhagyási szám: ETA 15/0784, laposfejű és T30 torx behajtóval

Típus szám	Átmérő mm	Hossz L mm	Hajtás- méret	Furat Ø mm	max. befogási tartomány t fix mm	EAN kód	Súly kg/100 db	Legki- sebb cs.e.
NSA 6X35/FKK-T30 V	6	35	T30	5	1	153893	0,91	100 db
NSA 6X50/FKK-T30 V	6	50	T30	5	5/15	153374	1,02	100 db

száraz beltéri területeken történő alkalmazásra, repedt és nem repedezett betonhoz

Bővebb információ a fent nevezett ETA engedélyben található.

A falazatban történő felhasználáshoz lásd a Z-21.1-2103 általános építésügyi engedélyt.

A mészkö (KS), a homokkő (KSL) és a tömör tégl (MZ) esetében tűzvédelmi jelentés készül a funkciómegtartás érdekében.

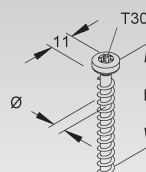
Felhasználható: többek között SHS... kábelköteg-tartóhoz

A csavar beállítása tangenciális ütvecsavarozóval vagy kézzel ajánlott.

Javasolt csavarhúzási nyomaték 10 Nm



442



Csavar

Jóváhagyási szám: ETA 15/0784, hatlapú fejű és M6 metrikus csatlakozóval

Típus szám	Átmérő mm	Csatl. menet M	Hossz L mm	Furat Ø mm	EAN kód	Súly kg/100 db	Legki- sebb cs.e.
NSA 6X55/SW10-M6 V	6	6	55	5	153916	1,12	100 db

száraz beltéri területeken történő alkalmazásra, repedt és nem repedezett betonhoz

Bővebb információ a fent nevezett ETA engedélyben található.

A falazatban történő felhasználáshoz lásd a Z-21.1-2103 általános építésügyi engedélyt.

A mészkö (KS), a homokkő (KSL) és a tömör tégl (MZ) esetében tűzvédelmi jelentés készül a funkciómegtartás érdekében.

Felhasználható: többek között SAS... csavaros csőbilincsekhez, valamint 85... G cső- és kábeltartó bilincsekhez

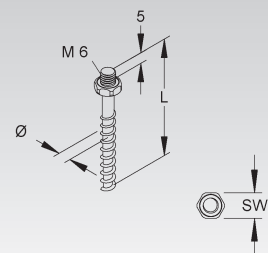
A csavar beállítása tangenciális ütvecsavarozóval vagy kézzel ajánlott.

Javasolt csavarhúzási nyomaték 10 Nm

Kulcsnyílás 10



442



Csavar

Jóváhagyási szám: ETA 15/0784, nagy laposfejű és T30-as Torx behajtóval

Típus szám	Átmérő mm	Hossz L mm	Hajtás- méret	Furat Ø mm	max. befogási tartomány t fix mm	EAN kód	Súly kg/100 db	Legki- sebb cs.e.
NSA 7.5X40/FKG-T30 V	7,5	40	T30	6	5	153923	1,38	100 db
NSA 7.5X50/FKG-T30 V	7,5	50	T30	6	15	153930	1,62	100 db

száraz beltéri területeken történő alkalmazásra, repedt és nem repedezett betonhoz

Bővebb információ a fent nevezett ETA engedélyben található.

A falazatban történő felhasználáshoz lásd a Z-21.1-2103 általános építésügyi engedélyt.

A mészkö (KS), a homokkő (KSL) és a tömör tégl (MZ) esetében tűzvédelmi jelentés készül a funkciómegtartás érdekében.

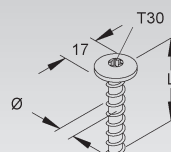
Felhasználható: többek között 18 mm-es nyílású C-sínhez

A csavar beállítása tangenciális ütvecsavarozóval vagy kézzel ajánlott.

Javasolt csavarhúzási nyomaték 20 Nm



442



Horgony

Engedély száma: ETA-18/0541

Típus szám	Hossz L mm	Furat Ø mm	Leszorító- terület t fix mm	EAN kód	Súly kg/100 db	Legki- sebb cs.e.
✓ NA 6X5	42	6	≤ 5	158171	1,07	100 db
✓ NA 6X30	65	6	≤ 30	117673	1,60	100 db

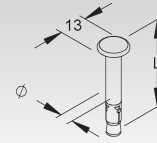
Bővebb információ a fent nevezett ETA engedélyben található.

Kérjük vegye a következő engedélyt is figyelembe:

DoP szám: NI 001



443



Átmenő csavar

Engedély száma: ETA-18/0541, peremes anyával és M6 metrikus csatlakozóval

Típus szám	Csatl. menet M	Hossz L mm	Furat Ø mm	Leszorító- terület t fix mm	Effektív rögzítési- mélység h ef mm	EAN kód	Súly kg/100 db	Legki- sebb cs.e.
✓ DAM 6X5	6	50	6	≤ 5	30	158126	1,38	100 db
✓ DAM 6X10	6	55	6	≤ 10	30	117666	1,30	100 db

Bővebb információ a fent nevezett ETA engedélyben található.

Az átmenő horgony beállításakor be kell tartani a tényleges rögzítési mélységet. A megfelelést a megengedett rögzítési vastagság (szorítóterület) betartása biztosítja.

Kérjük vegye a következő engedélyt is figyelembe:

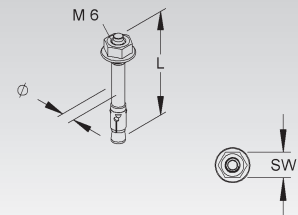
DoP szám: NI 001

Ajánlott nyomaték 4 Nm

Kulcsnyílás 10



443



Mennyezeti szeg

Engedély száma: ETA-07/0144

Típus szám	Furat Ø mm	Leszorító- terület t fix mm	EAN kód	Súly kg/100 db	Legki- sebb cs.e.
✓ NDN 6/35	6	≤ 5	158188	1	100 db

száraz beltéri területeken történő alkalmazásra, repedt és nem repedezett betonhoz

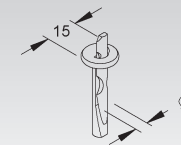
Bővebb információ a fent nevezett ETA engedélyben található.

A dübel csak az ETAG 001 6. rész bekezdés szerinti nem teherhordó rendszerek több helyen történő rögzítéséhez, pl. álmennyezet rögzítéséhez, falborításokhoz, cső nyomvonalakhoz, szellőző vezetékekhez, stb. használható.

A födémfüggesztést fűrt lyukakba kell elhelyezni.



443



Átmenő csavar

Engedély száma: ETA-18/0542, anyával és nagy alátéttel

Típus szám	Csatl. menet M	Hossz L mm	Furat Ø mm	Alátét Ø B mm	Leszorító- terület t fix mm	Effektív rögzítési- mélység h ef mm	EAN kód	Súly kg/100 db	Legki- sebb cs.e.
✓ DAZ 8X10	8	75	8	24	≤ 10	45	842803	3,16	50 db
✓ DAZ 10X10	10	95	10	25	≤ 10	60	842827	6,33	50 db
✓ DAZ 12X10	12	110	12	30	≤ 10	70	842865	10,27	20 db

száraz beltéri területeken történő alkalmazásra, repedt és nem repedezett betonhoz

Bővebb információ a fent nevezett ETA engedélyben található.

Funkciómegtartásra is alkalmas!

Kültéri használatra rozsdamentes dübelt ajánlunk.

Kérjük, vegye figyelembe az alábbi:

DoP szám: NI 002

Ajánlott nyomaték:

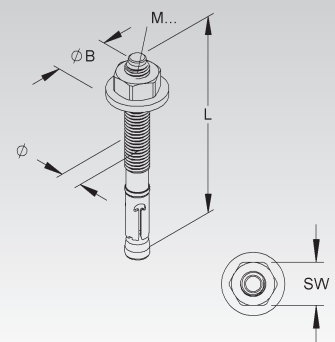
DAZ 8X10 - Nyomaték 20 Nm, kulcsnyílás 13

DAZ 10X10 - Nyomaték 45 Nm, kulcsnyílás 17/16

DAZ 12X10 - Nyomaték 60 Nm, kulcsnyílás 19



444



Átmenő csavar

Engedély száma: ETA-18/0542, anyával és nagy alátéttel

Típus szám	Csatl. menet M	Hossz L mm	Furat Ø mm	Alátét Ø B mm	Leszorító-terület t fix mm	Effektív rögzítési-mélység h ef mm	EAN kód	Súly kg/100 db	Legkisebb cs.e.
DAZ 10X30	10	115	10	20	≤ 30	60	842841	7,32	25 db
DAZ 16X25	16	148	16	30	≤ 25	85	842889	23,78	10 db

száraz beltéri területeken történő alkalmazásra, repedt és nem repedezett betonhoz

Bővebb információ a fent nevezett ETA engedélyben található.

Funkciómegtartásra is alkalmas!

Kültéri használatra rozsdamentes dübelt ajánlunk.

Kérjük, vegye figyelembe az alábbi:

DoP szám: NI 002

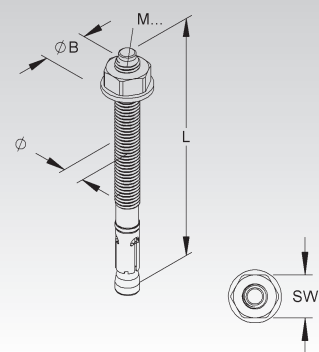
Ajánlott nyomaték:

DAZ 10X30 - Nyomaték 45 Nm, kulcsnyílás 17/16

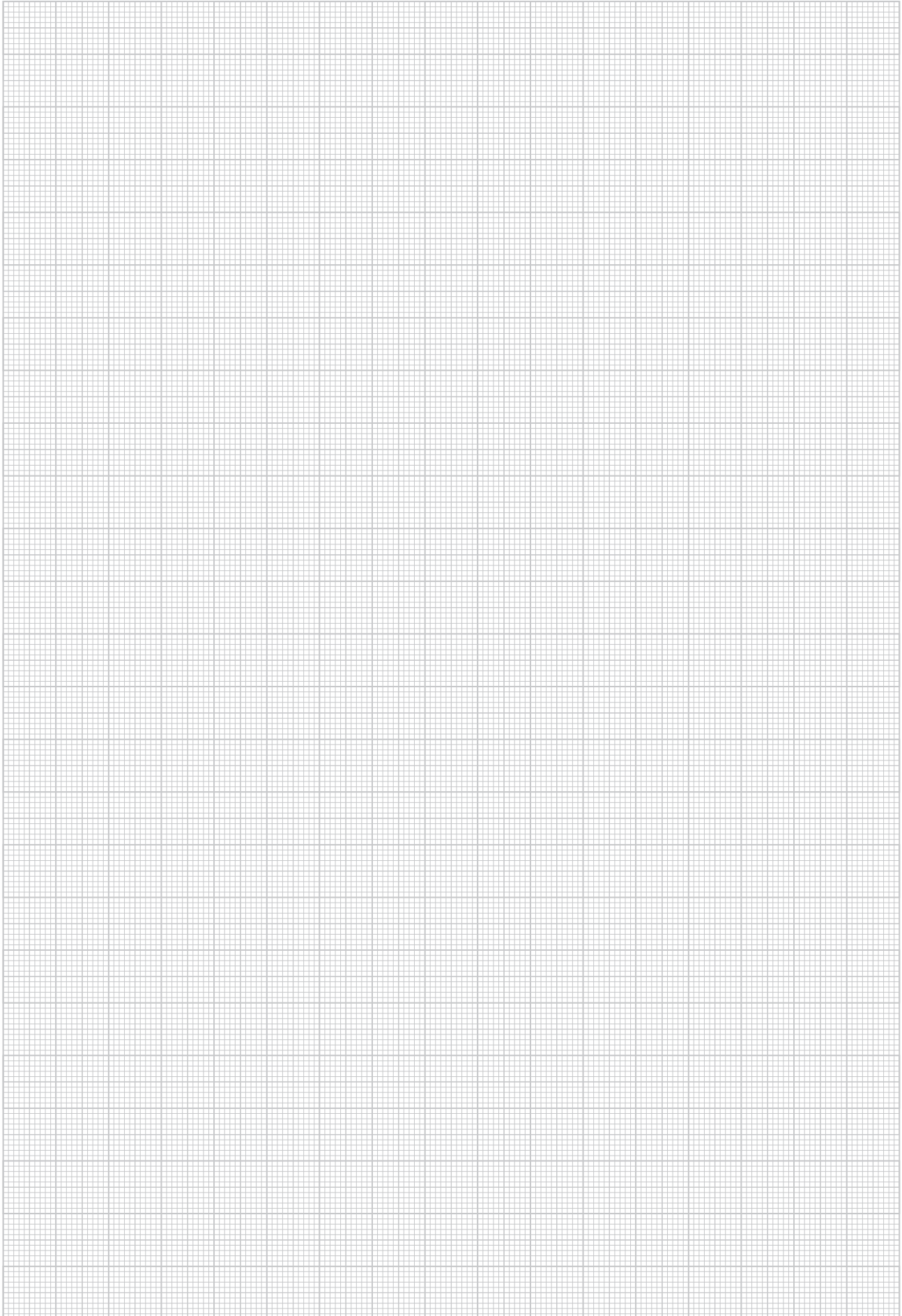
DAZ 16X25 - Nyomaték 110 Nm, kulcsnyílás 24

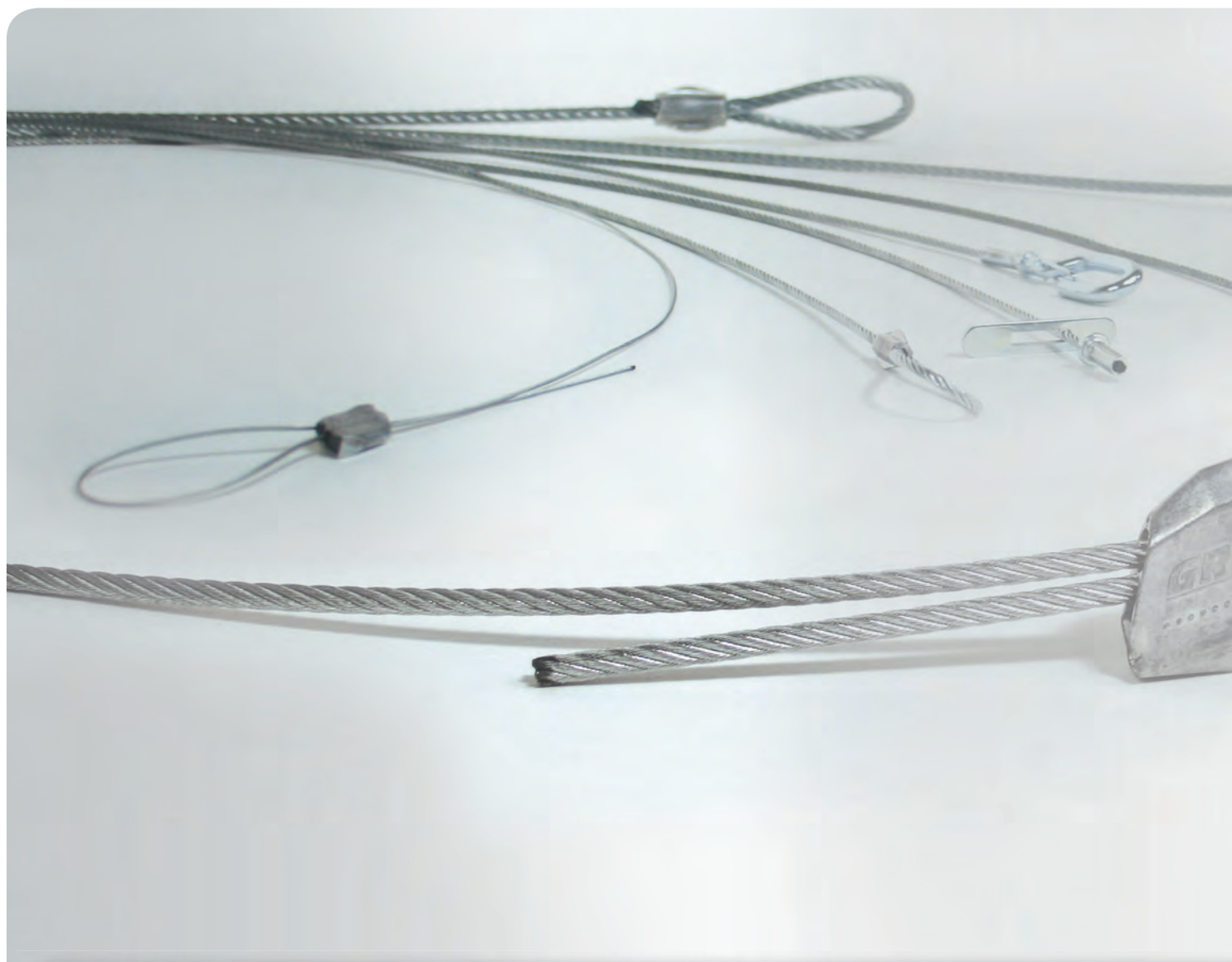


444



JEGYZETEK





GRIPPLE

- Acélsodrony készlet
- Menetes szárvég készlet
- Keresztösszekötő szett
- Kampó szett
- Tartozékok



A Gripplle a leggyorsabb és a legjobban adaptálható felfüggesztőrendszer, valamint a menetes rúd vagy lánc alternatívája. A súlyterhelés szerint felosztott termékeket úgy tervezték, hogy azok hatékonyan minimalizálják a felfüggesztések szerelési költségeit a mechanikai- és elektromos területeken.

Az előre elkészített 1-10 mm-es drótkötél hosszúságok egyszerű kezelhetőséget biztosítanak. Nincs szükség további eszközökre, vagy speciális szakértelemre.

A hatalmas időmegtakarítás, kényelmes telepítés és állíthatóság előnyei mellett az esztétika is meghatározó szerepet játszik: a Gripplle rendszer kiválóan illeszkedik a környezetbe és ott hangsúlyos, ahol a technológiának láthatónak kell lennie.

Itt látható egy válogatás a leggyakrabban használt termékekből, a továbbiak a következő oldalon találhatóak.

GAK...



GAQ... EXP



GAH...



GAT... EXP

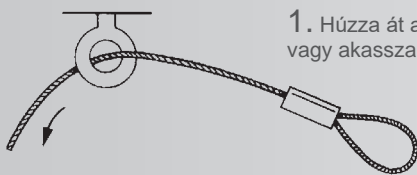
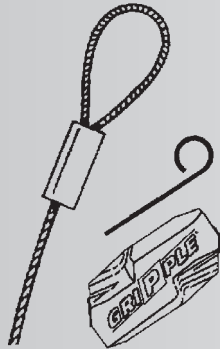


Gripplé - gyors és egyszerű!



Alkalmazási példa

Acélsodrony készlet



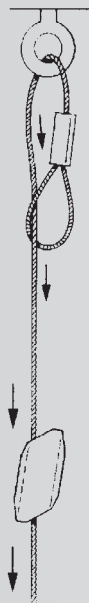
1. Húzza át a drótkötelet a rögzítőszelemen vagy akassza a kampóba.



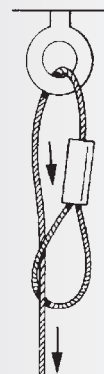
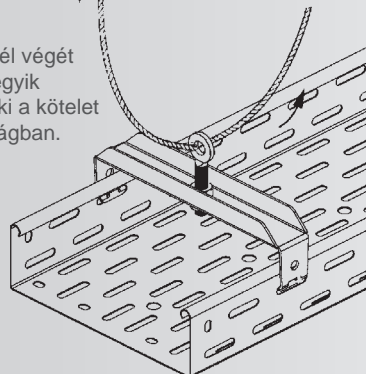
2. Húzza át a drótkötél végét a hurkon.



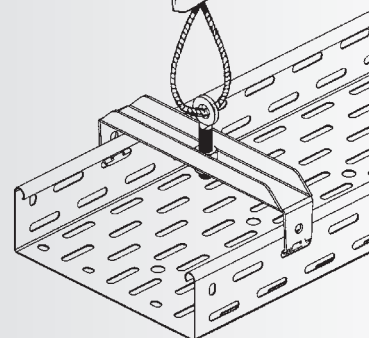
3. Húzza át a drótkötél végét egy Gripplé zárelem egyik bemenetén és húzza ki a kötelet a szükséges hosszúságban.



4. A drótkötél végét húzza át pl. egy gyűrűs csavaron.



5. Végül vezesse át a Gripplé zárelem második bemenetén. Most a drótkötél húzásával a felfüggesztendő tárgy a kívánt magasságra állítható.



Acélsodrony készlet

1,5 mm-es sodronyátmérővel

Típus szám	Kötélhossz m	Teherb. F kN	EAN kód	Súly kg/100 db	Legki- sebb cs.e.
F10 GAK-1/1	1	0,10	865086	2,03	10 db
F10 GAK-1/2	2	0,10	867400	2,96	10 db
F10 GAK-1/3	3	0,10	865093	4,00	10 db
F10 GAK-1/4	4	0,10	867431	4,70	10 db
F10 GAK-1/5	5	0,10	867462	5,90	10 db
F10 GAK-1/10	10	0,10	867509	10,50	10 db

acél-, beton-, vagy fagerendára rögzítéshez

A szett (db) a következőkből áll:

1 vágott drótkötél hurokkal a végén

1 önzáró Gripple a gyors rögzítéshez

1 Gripple beállítókulcs (a legkisebb egység 1x csomagolva)

F terhelhetőségi adat, törés elleni 5-szoros biztonsággal együtt

1,5



Acélsodrony készlet

2 mm-es sodronyátmérővel

Típus szám	Kötélhossz m	Teherb. F kN	EAN kód	Súly kg/100 db	Legki- sebb cs.e.
F10 GAK-2/1	1	0,45	840700	4,25	10 db
F10 GAK-2/2	2	0,45	867608	5,80	10 db
F10 GAK-2/3	3	0,45	840748	7,40	10 db
F10 GAK-2/4	4	0,45	867622	8,88	10 db
F10 GAK-2/5	5	0,45	867646	11,00	10 db
F10 GAK-2/8	8	0,45	867707	17,00	10 db
F10 GAK-2/10	10	0,45	867806	20,20	10 db

acél-, beton-, vagy fagerendára rögzítéshez

A szett (db) a következőkből áll:

1 vágott drótkötél hurokkal a végén

1 önzáró Gripple a gyors rögzítéshez

1 Gripple beállítókulcs (a legkisebb egység 1x csomagolva)

F terhelhetőségi adat, törés elleni 5-szoros biztonsággal együtt

2



Acélsodrony szett, záróelemmel

2 mm-es sodronyátmérővel

Típus szám	Kötélhossz m	Teherb. F kN	EAN kód	Súly kg/100 db	Legki- sebb cs.e.
F10 GAK-2/1 EXP	1	0,45	077922	4,9	10 db
F10 GAK-2/2 EXP	2	0,45	066988	6,4	10 db
F10 GAK-2/3 EXP	3	0,45	066995	8,0	10 db
F10 GAK-2/5 EXP	5	0,45	077939	11,6	10 db

acél-, beton-, vagy fagerendára rögzítéshez

A szett (db) a következőkből áll:

1 vágott drótkötél hurokkal a végén

1 önzáró Gripple a gyors, expressz záras rögzítéshez

F terhelhetőségi adat, törés elleni 5-szoros biztonsággal együtt

2



Acélsodrony készlet

3 mm-es sodronyátmérővel

Típus szám	Kötélhossz m	Teherb. F kN	EAN kód	Súly kg/100 db	Legki- sebb cs.e.
F10 GAK-3/1	1	0,90	867905	8,00	10 db
F10 GAK-3/2	2	0,90	867929	11,50	10 db
F10 GAK-3/3	3	0,90	867943	15,60	10 db
F10 GAK-3/4	4	0,90	867967	18,00	10 db
F10 GAK-3/5	5	0,90	867981	21,67	10 db
F10 GAK-3/10	10	0,90	868001	39,00	10 db
E4 GAK-3/1 E4	1	0,90	868506	7,10	10 db
E4 GAK-3/2 E4	2	0,90	868520	10,00	10 db
E4 GAK-3/3 E4	3	0,90	868544	14,00	10 db
E4 GAK-3/4 E4	4	0,90	868568	17,25	10 db
E4 GAK-3/5 E4	5	0,90	868582	19,33	10 db
E4 GAK-3/10 E4	10	0,90	868605	37,00	10 db

acél-, beton-, vagy fagerendára rögzítéshez

A szett (db) a következőkből áll:**1** vágott drótkötél hurokkal a végén**1** önzáró Gripple a gyors rögzítéshez**1** Gripple beállítókulcs (a legkisebb egység **1x** csomagolva)

F terhelhetőségi adat, törés elleni 5-szoros biztonsággal együtt

3

**Acélsodrony készlet**

4,75 mm-es sodronyátmérővel

Típus szám	Kötélhossz m	Teherb. F kN	EAN kód	Súly kg/100 db	Legki- sebb cs.e.
F10 GAK-4/1	1	2,25	868100	22,25	
F10 GAK-4/2	2	2,25	868124	28,66	5 db
F10 GAK-4/3	3	2,25	868148	38,50	5 db
F10 GAK-4/4	4	2,25	868162	44,67	5 db
F10 GAK-4/5	5	2,25	868186	61,30	5 db
F10 GAK-4/10	10	2,25	868209	108,75	2 db

acél-, beton-, vagy fagerendára rögzítéshez

A szett (db) a következőkből áll:**1** vágott drótkötél hurokkal a végén**1** önzáró Gripple a gyors rögzítéshez**1** Gripple beállítókulcs (a legkisebb egység **1x** csomagolva)

F terhelhetőségi adat, törés elleni 5-szoros biztonsággal együtt

4,75

**Acélsodrony készlet**

6 mm-es sodronyátmérővel

Típus szám	Kötélhossz m	Teherb. F kN	EAN kód	Súly kg/100 db	Legki- sebb cs.e.
F10 GAK-5/1	1	3,25	868308	40,00	5 db
F10 GAK-5/2	2	3,25	868322	70,00	5 db
F10 GAK-5/3	3	3,25	868346	73,00	5 db
F10 GAK-5/4	4	3,25	868360	88,75	5 db
F10 GAK-5/5	5	3,25	868384	108,33	2 db
F10 GAK-5/10	10	3,25	868407	187,50	2 db

acél-, beton-, vagy fagerendára rögzítéshez

A szett (db) a következőkből áll:**1** vágott drótkötél hurokkal a végén**1** önzáró Gripple a gyors rögzítéshez**1** Gripple beállítókulcs (a legkisebb egység **1x** csomagolva)

F terhelhetőségi adat, törés elleni 5-szoros biztonsággal együtt

6



Keresztösszekötő szett

1,5 mm-es sodronyátmérővel

Típus szám	Furat- Ø B mm	Kötélhossz m	Teherb. F kN	EAN kód	Súly kg/100 db	Legki- sebb cs.e.	
F10	GAQ-1/1	6	1	0,10	865000	2,23	10 db
F10	GAQ-1/2	6	2	0,10	866007	3,20	10 db
F10	GAQ-1/3	6	3	0,10	865017	4,33	10 db
F10	GAQ-1/4	6	4	0,10	866038	5,00	10 db
F10	GAQ-1/5	6	5	0,10	866069	6,50	10 db
F10	GAQ-1/10	6	10	0,10	866106	11,00	10 db

acéllemezekhez és álmennyezetekhez való rögzítéshez

A szett (db) a következőkből áll:

1 vágott drótkötél keresztthorgonnyal a 6 mm-es fúrólyukhoz és a hüvelyhez

1 önzáró Gripple a gyors rögzítéshez

1 Gripple beállítókulcs (a legkisebb egység 1x csomagolva)

F terhelhetőségi adat, törés elleni 5-szoros biztonsággal együtt



Keresztösszekötő szett

2 mm-es sodronyátmérővel

Típus szám	Furat- Ø B mm	Kötélhossz m	Teherb. F kN	EAN kód	Súly kg/100 db	Legki- sebb cs.e.	
F10	GAQ-2/1	8	1	0,45	865024	4,10	10 db
F10	GAQ-2/2	8	2	0,45	866205	5,87	10 db
F10	GAQ-2/3	8	3	0,45	865031	7,70	10 db
F10	GAQ-2/4	8	4	0,45	866229	9,38	10 db
F10	GAQ-2/5	8	5	0,45	866243	11,63	10 db
F10	GAQ-2/8	8	8	0,45	866304	16,80	10 db
F10	GAQ-2/10	8	10	0,45	866403	20,40	10 db

acéllemezekhez és álmennyezetekhez való rögzítéshez

A szett (db) a következőkből áll:

1 vágott drótkötél keresztthorgonnyal a 8 mm-es fúrólyukhoz és a hüvelyhez

1 önzáró Gripple a gyors rögzítéshez

1 Gripple beállítókulcs (a legkisebb egység 1x csomagolva)

F terhelhetőségi adat, törés elleni 5-szoros biztonsággal együtt



Keresztösszekötő szett, záróelemmel

2 mm-es sodronyátmérővel

Típus szám	Furat- Ø B mm	Kötélhossz m	Teherb. F kN	EAN kód	Súly kg/100 db	Legki- sebb cs.e.	
F10	GAQ-2/1 EXP	8	1	0,45	077946	4,7	10 db
F10	GAQ-2/2 EXP	8	2	0,45	077380	6,5	10 db
F10	GAQ-2/3 EXP	8	3	0,45	073627	8,3	10 db
F10	GAQ-2/5 EXP	8	5	0,45	077953	12,3	10 db

acéllemezekhez és álmennyezetekhez való rögzítéshez

A szett (db) a következőkből áll:

1 vágott drótkötél keresztthorgonnyal a 8 mm-es fúrólyukhoz és a hüvelyhez

1 önzáró Gripple a gyors, expressz záras rögzítéshez

F terhelhetőségi adat, törés elleni 5-szoros biztonsággal együtt



Keresztösszekötő szett

3 mm-es sodronyátmérővel

Típus szám	Furat- Ø B mm	Kötélhossz m	Teherb. F kN	EAN kód	Súly kg/100 db	Legki- sebb cs.e.	
F10	GAQ-3/1	10	1	0,90	866502	8,40	10 db
F10	GAQ-3/2	10	2	0,90	866526	11,50	10 db
F10	GAQ-3/3	10	3	0,90	866540	14,80	10 db
F10	GAQ-3/4	10	4	0,90	866564	19,12	10 db
F10	GAQ-3/5	10	5	0,90	866588	22,00	10 db
F10	GAQ-3/10	10	10	0,90	866601	38,50	10 db

acéllemezekhez és álmennyezetekhez való rögzítéshez

A szett (db) a következőkből áll:

1 vágott drótkötél keresztthorgonnyal a 10 mm-es fúrólyukhoz és a hüvelyhez

1 önzáró Gripple a gyors rögzítéshez

1 Gripple beállítókulcs (a legkisebb egység 1x csomagolva)

F terhelhetőségi adat, törés elleni 5-szoros biztonsággal együtt



Menetes végrögztítő szett M6

1,5 mm-es sodronyátmérővel, beleértve a feszítődübelt

Típus szám	Kötélhossz m	Teherb. F kN	EAN kód	Súly kg/100 db	Legki- sebb cs.e.
F10 GAG-1/1	1	0,10	865048	2,76	10 db
F10 GAG-1/2	2	0,10	866700	3,90	10 db
F10 GAG-1/3	3	0,10	865055	4,73	10 db
F10 GAG-1/4	4	0,10	866731	4,10	10 db
F10 GAG-1/5	5	0,10	866762	4,60	10 db
F10 GAG-1/10	10	0,10	866809	7,75	10 db

beton mennyezeteken történő rögzítéshez, GASWZ szerszámmal

A szett (db) a következőkből áll:

1 vágott drótkötél M6 menetes véggel

1 M6 feszítődübel

1 önzáró Gripple a gyors rögzítéshez

1 Gripple beállítókulcs (a legkisebb egység 1x csomagolva)

F terhelhetőségi adat, törés elleni 5-szoros biztonsággal együtt

**Menetes végrögztítő szett M6**

2 mm-es sodronyátmérővel, beleértve a feszítődübelt

Típus szám	Kötélhossz m	Teherb. F kN	EAN kód	Súly kg/100 db	Legki- sebb cs.e.
F10 GAG-2/1	1	0,45	865062	5,40	10 db
F10 GAG-2/2	2	0,45	866908	7,10	10 db
F10 GAG-2/3	3	0,45	865079	9,00	10 db
F10 GAG-2/4	4	0,45	866922	10,63	10 db
F10 GAG-2/5	5	0,45	866946	12,60	10 db
F10 GAG-2/8	8	0,45	867004	18,30	10 db
F10 GAG-2/10	10	0,45	867103	21,00	10 db

beton mennyezeteken történő rögzítéshez, GASWZ szerszámmal

A szett (db) a következőkből áll:

1 vágott drótkötél M6 menetes véggel

1 M6 feszítődübel

1 önzáró Gripple a gyors rögzítéshez

1 Gripple beállítókulcs (a legkisebb egység 1x csomagolva)

F terhelhetőségi adat, törés elleni 5-szoros biztonsággal együtt

**Menetes végrögztítő szett M6, gyorscsatlakozóval**

2 mm-es sodronyátmérővel, beleértve a feszítődübelt

Típus szám	Kötélhossz m	Teherb. F kN	EAN kód	Súly kg/100 db	Legki- sebb cs.e.
F10 GAG-2/1 EXP	1	0,45	077878	6,0	10 db
F10 GAG-2/2 EXP	2	0,45	065783	7,7	10 db
F10 GAG-2/3 EXP	3	0,45	070497	9,6	10 db
F10 GAG-2/5 EXP	5	0,45	068517	13,2	10 db

beton mennyezeteken történő rögzítéshez, GASWZ szerszámmal

A szett (db) a következőkből áll:

1 vágott drótkötél M6 menetes véggel

1 M6 feszítődübel

1 önzáró Gripple a gyors, expressz záras rögzítéshez

F terhelhetőségi adat, törés elleni 5-szoros biztonsággal együtt

**Menetes végrögztítő szett M6**

3 mm-es sodronyátmérővel, beleértve a feszítődübelt

Típus szám	Kötélhossz m	Teherb. F kN	EAN kód	Súly kg/100 db	Legki- sebb cs.e.
F10 GAG-3/1	1	0,90	867202	8,50	10 db
F10 GAG-3/2	2	0,90	867226	9,38	10 db
F10 GAG-3/3	3	0,90	867240	15,80	10 db
F10 GAG-3/4	4	0,90	867264	20,00	10 db
F10 GAG-3/5	5	0,90	867288	22,33	10 db
F10 GAG-3/10	10	0,90	867301	40,50	10 db

beton mennyezeteken történő rögzítéshez, GASWZ szerszámmal

A szett (db) a következőkből áll:

1 vágott drótkötél M6 menetes véggel

1 M6 feszítődübel

1 önzáró Gripple a gyors rögzítéshez

1 Gripple beállítókulcs (a legkisebb egység 1x csomagolva)

F terhelhetőségi adat, törés elleni 5-szoros biztonsággal együtt



Menetes végrögztítő szett M8

2 mm-es sodronyátmérővel, beleértve a feszítődübelt

Típus szám	Kötélhossz	Teherb. F	EAN kód	Súly kg/100 db	Legkisebb cs.e.
	m	kN			
F10 GAG8-2/1	1	0,45	933266	5,40	10 db
F10 GAG8-2/2	2	0,45	933280	7,10	10 db
F10 GAG8-2/3	3	0,45	933303	9,00	10 db
F10 GAG8-2/4	4	0,45	933327	10,63	10 db
F10 GAG8-2/5	5	0,45	933341	12,60	10 db
F10 GAG8-2/8	8	0,45	933365	10,50	10 db
F10 GAG8-2/10	10	0,45	933389	21,00	10 db

beton mennyezeteken történő rögzítéshez, GASWZ szerszámmal

A szett (db) a következőkből áll:

1 vágott drótkötél M8 menetes véggel

1 M8 feszítődübel

1 önzáró Gripple a gyors rögzítéshez

1 Gripple beállítókulcs (a legkisebb egység 1x csomagolva)

F terhelhetőségi adat, törés elleni 5-szoros biztonsággal együtt



Menetes végrögztítő szett M8, gyorscsatlakozóval

2 mm-es sodronyátmérővel, beleértve a feszítődübelt

Típus szám	Kötélhossz	Teherb. F	EAN kód	Súly kg/100 db	Legkisebb cs.e.
	m	kN			
F10 GAG8-2/1 EXP	1	0,45	077885	7,5	10 db
F10 GAG8-2/2 EXP	2	0,45	077892	9,2	10 db
F10 GAG8-2/3 EXP	3	0,45	073290	10,9	10 db
F10 GAG8-2/5 EXP	5	0,45	077915	15,4	10 db

beton mennyezeteken történő rögzítéshez, GASWZ szerszámmal

A szett (db) a következőkből áll:

1 vágott drótkötél M8 menetes véggel

1 M8 feszítődübel

1 önzáró Gripple a gyors, expressz záras rögzítéshez

F terhelhetőségi adat, törés elleni 5-szoros biztonsággal együtt



Menetes végrögztítő szett M8

3 mm-es sodronyátmérővel, beleértve a feszítődübelt

Típus szám	Kötélhossz	Teherb. F	EAN kód	Súly kg/100 db	Legkisebb cs.e.
	m	kN			
F10 GAG8-3/1	1	0,90	933402	8,50	10 db
F10 GAG8-3/2	2	0,90	933426	12,50	10 db
F10 GAG8-3/3	3	0,90	933440	15,80	10 db
F10 GAG8-3/4	4	0,90	933464	20,00	10 db
F10 GAG8-3/5	5	0,90	933488	22,33	10 db
F10 GAG8-3/10	10	0,90	933501	40,50	10 db

beton mennyezeteken történő rögzítéshez, GASWZ szerszámmal

A szett (db) a következőkből áll:

1 vágott drótkötél M8 menetes véggel

1 M8 feszítődübel

1 önzáró Gripple a gyors rögzítéshez

1 Gripple beállítókulcs (a legkisebb egység 1x csomagolva)

F terhelhetőségi adat, törés elleni 5-szoros biztonsággal együtt



Szerszám

Típus szám	EAN kód	Súly kg/100 db	Legkisebb cs.e.
GASWZ	869008	33	1 db

a M6 és M8 menetes végű rendszerekre szolgáló ütközési horgony beállítására szolgáló segédeszköz

Felhasználható: Gripple kötélrendszerek GAG... és GAG-...EXP menetes végrögztítővel



Kampó szett

1,5 mm-es sodronyátmérővel

Típus szám	Kötélhossz m	Teherb. F kN	EAN kód	Súly kg/100 db	Legki- sebb cs.e.
F10 GAH-1/1	1	0,10	918102	4,00	10 db
F10 GAH-1/2	2	0,10	918119	4,15	10 db
F10 GAH-1/3	3	0,10	918126	4,80	10 db
F10 GAH-1/4	4	0,10	918133	5,38	10 db
F10 GAH-1/5	5	0,10	918140	3,88	10 db
F10 GAH-1/10	10	0,10	918195	7,80	10 db

tartókhöz, profilkapcsokhoz, hurkokhoz vagy szemekhez való rögzítéshez

A szett (db) a következőkből áll:

1 vágott drótkötél kampóval a végén

1 önzáró Gripple a gyors rögzítéshez

1 Gripple beállítókulcs (a legkisebb egység 1x csomagolva)

F terhelhetőségi adat, törés elleni 5-szoros biztonsággal együtt



Kampó szett

2 mm-es sodronyátmérővel

Típus szám	Kötélhossz m	Teherb. F kN	EAN kód	Súly kg/100 db	Legki- sebb cs.e.
F10 GAH-2/1	1	0,45	918201	5,5	10 db
F10 GAH-2/2	2	0,45	918218	7,8	10 db
F10 GAH-2/3	3	0,45	918225	8,5	10 db
F10 GAH-2/4	4	0,45	918232	12,0	10 db
F10 GAH-2/5	5	0,45	918249	13,6	10 db
F10 GAH-2/8	8	0,45	918270	18,4	10 db
F10 GAH-2/10	10	0,45	918294	19,9	10 db

tartókhöz, profilkapcsokhoz, hurkokhoz vagy szemekhez való rögzítéshez

A szett (db) a következőkből áll:

1 vágott drótkötél kampóval a végén

1 önzáró Gripple a gyors rögzítéshez

1 Gripple beállítókulcs (a legkisebb egység 1x csomagolva)

F terhelhetőségi adat, törés elleni 5-szoros biztonsággal együtt



Kampó szett

3 mm-es sodronyátmérővel

Típus szám	Kötélhossz m	Teherb. F kN	EAN kód	Súly kg/100 db	Legki- sebb cs.e.
F10 GAH-3/1	1	0,90	918300	9,3	10 db
F10 GAH-3/2	2	0,90	918317	12,5	10 db
F10 GAH-3/3	3	0,90	918324	16,2	10 db
F10 GAH-3/4	4	0,90	918331	20,3	10 db
F10 GAH-3/5	5	0,90	918348	24,0	10 db
F10 GAH-3/10	10	0,90	918393	42,6	10 db

tartókhöz, profilkapcsokhoz, hurkokhoz vagy szemekhez való rögzítéshez, legalább 6 mm lyukátmérővel

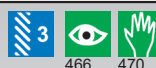
A szett (db) a következőkből áll:

1 vágott drótkötél kampóval a végén

1 önzáró Gripple a gyors rögzítéshez

1 Gripple beállítókulcs (a legkisebb egység 1x csomagolva)

F terhelhetőségi adat, törés elleni 5-szoros biztonsággal együtt



Trapézhorog, záróelemmel

1,5 mm-es sodronyátmérővel

Típus szám	Kötélhossz m	Teherb. F kN	EAN kód	Súly kg/100 db	Legki- sebb cs.e.
F10 GAT-1/1 EXP	1	0,10	077960	3,5	10 db
F10 GAT-1/2 EXP	2	0,10	067015	4,5	10 db
F10 GAT-1/3 EXP	3	0,10	071845	5,5	10 db
F10 GAT-1/5 EXP	5	0,10	077977	7,4	10 db

trapézlemezre rögzítéshez

A szett (db) a következőkből áll:

1 vágott drótkötél trapézlemez horoggal a végén

1 önzáró Gripple a gyors, expressz záras rögzítéshez

F terhelhetőségi adat, törés elleni 5-szoros biztonsággal együtt



Trapézhorog, záróelemmel

2 mm-es sodronyátmérővel

Típus szám	Kötélhossz m	Teherb. F kN	EAN kód	Súly kg/100 db	Legki- sebb cs.e.
F10 GAT-2/1 EXP	1	0,45	067022	4,7	10 db
F10 GAT-2/2 EXP	2	0,45	065790	6,4	10 db
F10 GAT-2/3 EXP	3	0,45	065813	8,3	10 db
F10 GAT-2/5 EXP	5	0,45	077984	12,3	10 db

trapézlemezre rögzítéshez

A szett (db) a következőkből áll:

1 vágott drótkötél trapézlemez horoggal a végén

1 önzáró Gripple a gyors, expressz záras rögzítéshez

F terhelhetőségi adat, törés elleni 5-szoros biztonsággal együtt

2



Rögzítő fül / szem M6-hoz

2 mm-es sodronyátmérővel

Típus szám	Kötélhossz m	Teherb. F kN	EAN kód	Súly kg/100 db	Legki- sebb cs.e.
F10 GAL-2/1	1	0,45	934409	4,70	10 db
F10 GAL-2/2	2	0,45	934423	6,20	10 db
F10 GAL-2/3	3	0,45	934447	7,90	10 db
F10 GAL-2/4	4	0,45	934461	9,38	10 db
F10 GAL-2/5	5	0,45	934485	11,38	10 db
F10 GAL-2/8	8	0,45	934508	17,30	10 db
F10 GAL-2/10	10	0,45	934522	19,60	10 db

az M6-as csavarral és anyával, valamint az M6 külső menetes csavarokkal és tartószerkezetekhez való rögzítéshez

A szett (db) a következőkből áll:

1 vágott drótkötél fülekkel/szemekkel a végén

1 önzáró Gripple a gyors rögzítéshez

1 Gripple beállítókulcs (a legkisebb egység 1x csomagolva)

F terhelhetőségi adat, törés elleni 5-szoros biztonsággal együtt

2



M6 adapter

Típus szám	Furat- Ø B mm	Teherb. F kN	EAN kód	Súly kg/100 db	Legki- sebb cs.e.
F10 GAADT-M6	7	0,90	869206	10	10 db

átmenő adapter a Gripple rendszer egy komponenshez történő csatlakoztatásához

Felhasználható: Gripple függesztő kötérendszer Ø 1,5 mm - 3 mm

Terhelhetőségi adat, beleértve az ötszörös biztonságot törés ellen, a használt kötérendszertől függően.

470



M8 adapter

Típus szám	Furat- Ø B mm	Teherb. F kN	EAN kód	Súly kg/100 db	Legki- sebb cs.e.
F10 GAADT-M8	9	2,25	869220	10	10 db

átmenő adapter a Gripple rendszer egy komponenshez történő csatlakoztatásához

Felhasználható: Gripple függesztő kötérendszer Ø 1,5 mm - 4,75 mm

Terhelhetőségi adat, beleértve az ötszörös biztonságot törés ellen, a használt kötérendszertől függően.

470



Duplaspirál karpó

Típus szám	Menet M	Menet- hossz GL mm	Teherb. F kN	EAN kód	Súly kg/100 db	Legki- sebb cs.e.
F10 GADSH-6/20	6	20	0,90	870004	3,00	20 db
F10 GADSH-6/45	6	45	0,90	870042	3,35	20 db
F10 GADSH-8/45	8	45	1,50	870066	7,70	20 db

gripple kötérendszerekhez hurokkal való csatlakoztatáshoz

Felhasználható: Gripple függesztő kötérendszer Ø 1,5 mm - 3 mm

Terhelhetőségi adat, beleértve az ötszörös biztonságot törés ellen, a használt kötérendszertől függően.

470



Sodronyvágó

Típus szám	EAN kód	Súly kg/100 db	Legkisebb cs.e.
GADSZ	869404	33	1 db

speciális vágószerszám Gripple drótkötelek vágásához acél és rozsdamentes acélból

Felhasználható: Gripple függesztő kötérendszer Ø 1,5 mm - 3 mm

Tiszta vágással elkerülhető a drótkötél végeinek szétnyílása.



Gripple kötélfeszítő fogó

Típus szám	EAN kód	Súly kg/100 db	Legkisebb cs.e.
GASSZ	869503	84	1 db

speciális szerszám a Gripple drótkötelek gyorsabb rögzítéséhez

Felhasználható: Gripple függesztő kötérendszer Ø 6 mm



Kötélburkolat

Típus szám	Szín	Átmérő mm	Hossz L m	EAN kód	Súly kg/100 m	Legkisebb cs.e.
K21 GASUM2	fekete	2	25	869800	15	25 m
K21 GASUM3	fekete	3	25	869909	18	25 m

vezetékekkel kapcsolatba kerülő páralecsapódás ellen
vezetékek zajcsökkentésére
fémek közötti súrlódás minimalizálására



Beállító kulcs

Típus szám	Teljes hossz L mm	EAN kód	Súly kg/100 db	Legkisebb cs.e.
GAJS-EASY	110	869107	19	4 db

speciális eszköz a Gripple drótkötél-tartó beállításához vagy szétszereléséhez



Gripple Twister-Klip

Típus szám	Szín	EAN kód	Súly kg/100 db	Legkisebb cs.e.
K03 GATWISTER	szürke	869152	1	100 db

drótvég tartó, a drótkötél végeinek biztosításához, illetve egy maradék drót (levágás nélkül) hozzákötéséhez a fő tartó drótkötélhez

Felhasználható: Gripple függesztő kötérendszer Ø 2 mm und Ø 3 mm

Egyszerűen és gyorsan rögzíti a kábel végét. Esztétikus megoldás, amely beleolvad a környezetbe. Visszabontható kábelvég, lehetővé téve a későbbi állításokat.



Rugós kapocs

Típus szám	Teljes terhelési F kN	EAN kód	Súly kg/100 db	Legkisebb cs.e.
F10 GAFK	0,10	869350	1	100 db

6 mm-től max. 8 mm-es furatátmérőjű alkatrészek függesztésére lapokon vagy tartófüleken

Felhasználható: Gripple függesztő kötérendszer Ø 1,5 mm

F terhelhetőségi adat, törés elleni 3-szoros biztonsággal együtt



Kampó, dübel nélkül

beütő segédeszközzel

Típus szám	Teherb. F kN	EAN kód	Súly kg/100 db	Legkí- sebb cs.e.
F10 GAHK	0,45	869381	1	100 db

beton mennyezethez való közvetlen rögzítéshez

Felhasználható: Gripple függesztő kötélrendszer Ø 1,5 mm - 2 mm

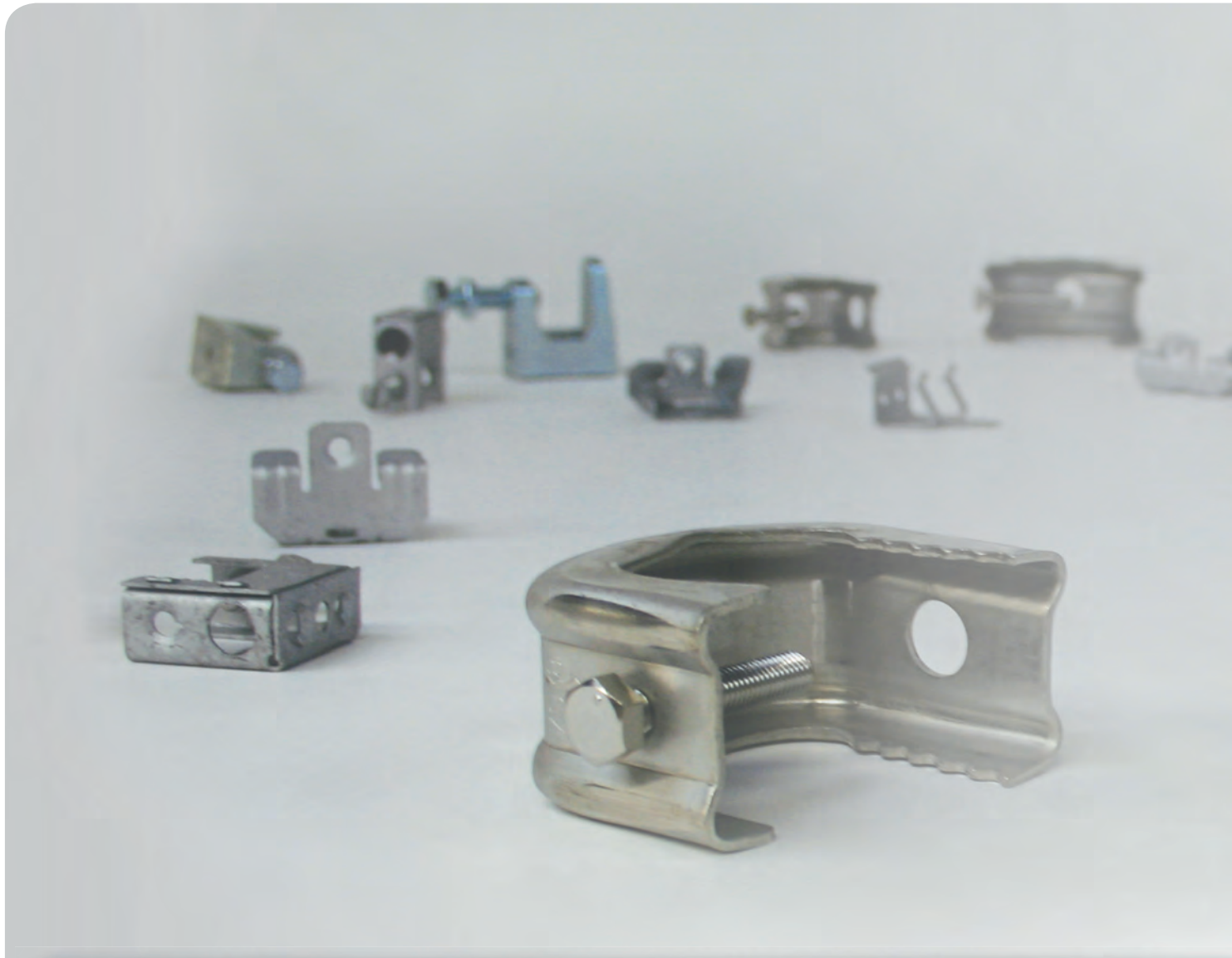
8 mm-es fúrési átmérő, minimálisan 30 mm-es fúrési mélység mellett

Terhelhetőségi adat, beleértve az háromszoros biztonságot törés ellen, a használt kötélrendszertől függően.



471





E-KLIPS

- Peremes rögzítők
- Derékszögű függesztők
- Kapcsok
- Menetes szárok



Az E-KLIPS-rendszer gazdaságos és megbízható problémamegoldásokat kínál, különösen a telepítéshez a legkülönbözőbb alkalmazási területeken, mint pl. csarnok- és üzemépítés, klíma és szellőztetési technológia, valamint elektromos telepítés.

Az E-KLIPS-szel megspórolja a tartókonzolok szerelését és ezzel jelentős időt takaríthat meg. Fúrás nem szükséges, mindössze egy kalapácsra, egy csavarhúzóra, vagy egy fogóra lesz szüksége, és az összes termék bel- és kültérben is alkalmazható lesz.

Itt látható egy válogatás a leggyakrabban használt termékekből, a továbbiak a következő oldalon találhatóak.

AH...



AV...



FC...



FM...



Információk

➔ Minőségbiztosítás

A W.J. Furse & Co. Ltd E-Klips rögzítőrendszerek üzletága BS EN ISO 9001:1994 szerint minősített minőségellenőrzési rendszerrel rendelkezik. Egy széleskörű termék- és önvizsgálati programon keresztül felügyelik az üzleti folyamatokat, valamint a termékminőséget, hogy minden termék, függetlenül attól, hogy melyik forrásból származik, megfeleljen az E-Klips termékcsalád magas követelményeinek - a katalógusban fontos biztonsági garancia szerepel a felhasználó számára a szigorúbb termékfelelősség háttérében. További információk az E-Klips termékekről kérésre rendelkezésre állnak.

➔ Anyagok

E-Klips rugóacél rögzítők magas széntartalommal és meghatározott keménységgel bíró kiváló minőségű acélból készülnek. Az öntött alkatrészeket hőkezeljük az acél megkeményedése és a szükséges szilárdság elérése, valamint a rugóacél minőség biztosítása érdekében.

➔ Korrózióvédelem

Az E-Klips rugóacélból készült rögzítők MECHANIKUS HORGANYZÁS által védettek a korrózió ellen. Ebben a kemomechanikai folyamatban a komponenseket cinkpor oldattal és egy speciális kémiai keverékkel bevonjuk különböző méretű üveggolyók segítségével forgó dobokban. A cinkrézecskek ezáltal mechanikusan a komponens felületére vannak kalapálva. A felhordott cinkréteg vastagsága eléri a legalább 25 mikront.

Ezt követően a cinkbevonatot passziválási eljárásban egy további korrózióvédő réteggel látjuk el. Ez az eljárás még a geometriailag bonyolult komponensek esetén is folyamatos bevonatot garantál, és emellett különösen gyengéd az anyagokra nézve, mivel a hidrogén semmilyen fázisban nem kerül bevezetésre, és így a kikeményedett rugóacél törése kizárt. Ezenkívül magasszintű védelmet nyújt az első fehér korrózió és az első vörös rozsdá ellen az ASTM-B-695-90 szerint. A korrózióállóság a DIN EN ISO 9227 és az ASTM-B117-90 szabvány szerinti só-spray tesztben igazolt, és legalább 500 óra időtartamú. Ebben a kivételben készült termékek az F8 és F9 jelölést kapták.

➔ Terhelési információk

Az egyes E-Klips komponensek terhelési adatait egy szimbólum jelöli a katalógusban. Ezeket úgy kell érteni, mint maximális statikus terhelési határ, beleértve egy jelentős biztonsági tényezőt. A rögzítések maximális terhelhetőségének előfeltétele a teljes terhelési felület hasznosítása és a megadott szorítótartománynak (peremvastagság) való megfelelés, valamint az I terhelési eset függőleges terhelési irányában való alkalmazása (túlnyomórészt statikus terhelések).

Kombinált elemek esetén a legnagyobb statikus terhelési határértéket a legkisebb terhelési értékkel rendelkező tartozék határozza meg. Ha az acélszerkezet teherbírása kisebb, mint a rögzítőelemé, akkor ezt az értéket a teljes szerkezet legnagyobb megengedett statikus határértékének kell tekinteni. A terhelési információ nélküli rögzítőelemek kizárólag helymeghatározásra szolgálnak, és nem szándékoznak betölteni kizárólag pozicionálásra szolgálnak, terhelésre nem.

A teherbíró alkatrész terhelését semmiképpen sem szabad túllépni.

Megjegyzés:

A gyártási fejlesztéseknek köszönhetően lehetséges, hogy a szállított rögzítőelemek némelyike különbözik a katalógusban bemutatottól. A megadott statikus terhelésre vonatkozó előírások ebben az esetben is érvényesek.

➔ Helytelen alkalmazás

A változattól függően az E-Klips rögzítőelemei bel-és kültéri kivitelezésre vannak tervezve gyengén korrozív környezetben és általában a meghatározott terhelési határok között. W.J. Furse & Co. Ltd. nem vállal felelősséget a rögzítőelemek helytelen használatáért.

Helytelen használatnak számít:

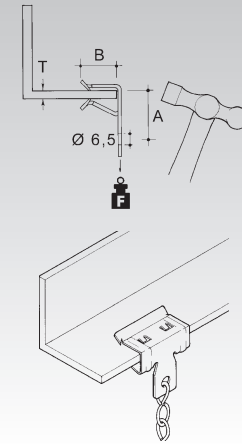
- a katalógusban meghatározott terhelési határértékek átlépése
- az utasításoknak nem megfelelő telepítés
- korrozív vagy potenciálisan korrozív környezetben történő felhasználás
- a rögzítő rendszerek nem az E-Klips katalógusban meghatározott célra történő felhasználása
- olyan használat, amely sérti a helyi vagy állami előírásokat



Peremes rögzítő

Típus szám	Perem- vastagság T mm	Lyuk- távolság A mm	Felületi- mélység B mm	Teherb. F kN	EAN kód	Súly kg/100 db	Legki- sebb cs.e.
F8 AH-153	1,5 - 3	16	12,5	0,72	744503	0,7	100 db
F8 AH-38	3,0 - 8	18	20,3	0,9	744527	1,6	100 db
F8 AH-814	8,0 - 14	26	20,3	0,9	744541	1,6	100 db
F8 AH-1420	14,0 - 20	30	26,6	0,9	744565	1,8	100 db

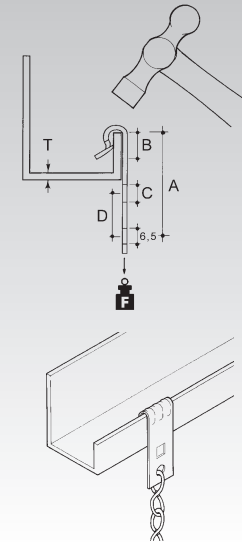
különböző tartóperemekre kalapáccsal történő felüléshez



Peremes rögzítő

Típus szám	Perem- vastagság T mm	Lyuk- távolság A mm	Felületi- mélység B mm	Rögz. lyuk C mm	Közepes lyuk- távolság D mm	Teherb. F kN	EAN kód	Súly kg/100 db	Legki- sebb cs.e.
F8 AV-155	1,5 - 5	42	14	6,5	12	0,72	744589	1,2	100 db
F8 AV-57	5,0 - 7	42	15	6,5	12	0,72	744602	1,2	100 db

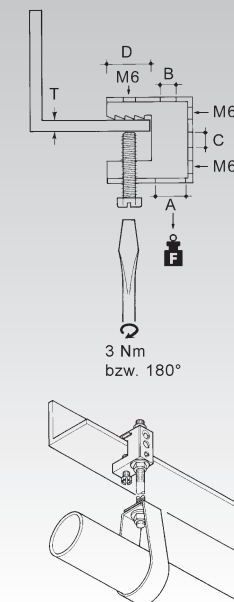
különböző görbületű tartóperemekre kalapáccsal történő felüléshez



Csavaros rögzítő

Típus szám	Perem- vastagság T mm	Menet szár furat A mm	Menet szár furat B mm	Rögz. lyuk Ø C mm	Leszorító- támaszték D mm	Teherb. F kN	EAN kód	Súly kg/100 db	Legki- sebb cs.e.
F8 FH-65	1 - 18	12,7	6,5	6,5	19,5	0,45	744640	3,1	100 db
F8 FH-107	1 - 18	10,7	10,7	6,5	19,5	0,45	744664	3,1	100 db

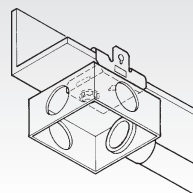
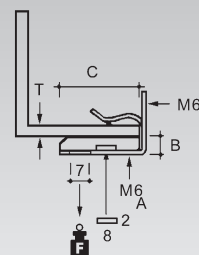
különböző tartóperemekre történő felcsavarozáshoz



Peremes rögzítő

Típus szám	Perem- vastagság T mm	Beépítési távolság B mm	Leszorító- mélység C mm	Teherb. F kN	EAN kód	Súly kg/100 db	Legki- sebb cs.e.
F8 EH-38	3 - 8	7,5	33	0,45	744688	2,4	100 db
F8 EH-814	8 - 14	7,5	33	0,45	744701	2,6	100 db
F8 EH-1420	14 - 20	7,5	33	0,45	744725	3,1	100 db

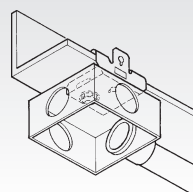
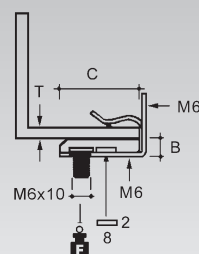
különböző tartóperemre kalapáccsal történő felüléshez



Peremes rögzítő

Típus szám	Perem- vastagság T mm	Beépítési távolság B mm	Leszorító- mélység C mm	Teherb. F kN	EAN kód	Súly kg/100 db	Legki- sebb cs.e.
F8 EH-38S	3 - 8	7,5	33	0,45	744749	2,8	100 db
F8 EH-814S	8 - 14	7,5	33	0,45	744763	2,9	100 db
F8 EH-1420S	14 - 20	7,5	33	0,45	744787	3,4	100 db

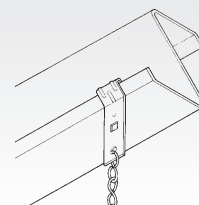
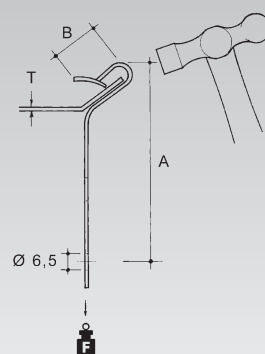
különböző tartóperemre kalapáccsal történő felüléshez



Peremes rögzítő 45°

Típus szám	Perem- vastagság T mm	Lyuk- távolság A mm	Felületi- mélység B mm	Teherb. F kN	EAN kód	Súly kg/100 db	Legki- sebb cs.e.
F8 RM-055	0,5 - 5	53	15	0,45	744848	2,4	100 db

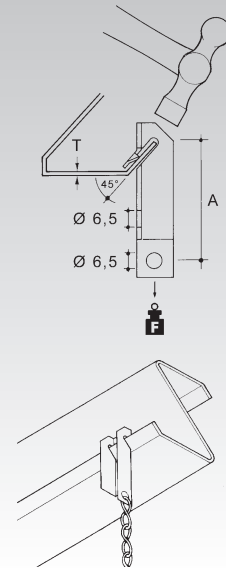
különböző 45°-os görbületű tartóperemre kalapáccsal történő felüléshez



Rögzítő kengyel 45°

Típus szám	Perem- vastagság T mm	Lyuk- távolság A mm	Teherb. F kN	EAN kód	Súly kg/100 db	Legki- sebb cs.e.
F8 VM-03	1 - 3	48	0,45	744886	1,5	100 db

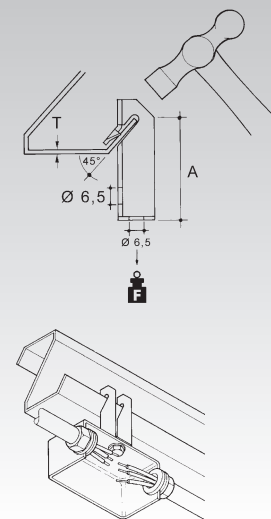
különböző 45°-os görbületű tartóperemekre kalapáccsal történő felütéshez



Rögzítő kengyel 45°

Típus szám	Perem- vastagság T mm	Lyuk- távolság A mm	Teherb. F kN	EAN kód	Súly kg/100 db	Legki- sebb cs.e.
F8 TM-03	1 - 3	43	0,45	744862	1,7	100 db

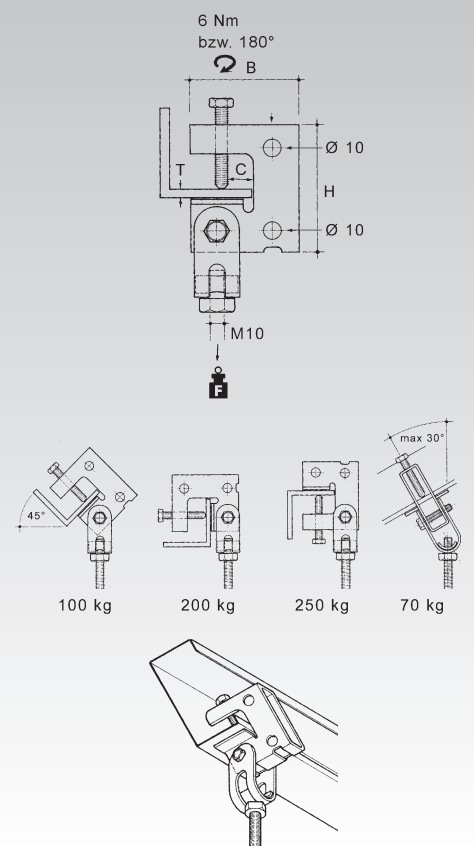
különböző 45°-os görbületű tartóperemekre kalapáccsal történő felütéshez



Csavaros rögzítő, csuklóval

Típus szám	Perem- vastagság T mm	Magas- ság H mm	Szé- lesség B mm	Távolság C mm	Teherb. F kN	EAN kód	Súly kg/100 db	Legki- sebb cs.e.
F9 SRH	1 - 25	71	60	12	2	745302	32	10 db

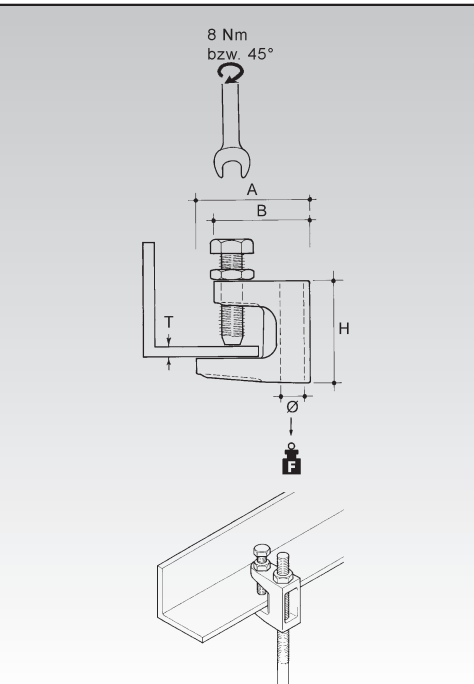
különböző tartóperemekre történő felcsavarozáshoz



Csavaros rögzítő

Típus szám	Perem- vastagság T mm	Ø	Szár- szélesség A mm	Magas- ság H mm	Szé- lesség B mm	Teherb. F kN	EAN kód	Súly kg/100 db	Legki- sebb cs.e.
F1 FC-7	1 - 19	7	50	45	42	2,35	744961	15,6	25 db
F1 FC-9	1 - 19	9	50	45	42	2,35	744985	14,8	25 db
F1 FC-11	1 - 19	11	50	45	42	2,35	745005	14,8	25 db
F1 FC-13	1 - 23	13	59	54	49	3	745029	14,4	25 db
F1 FC-6T	1 - 19	M6	50	45	42	2,35	745043	15,6	25 db
F1 FC-8T	1 - 19	M8	50	45	42	2,35	745067	15,2	25 db
F1 FC-10T	1 - 19	M10	50	45	42	2,35	745081	15,2	25 db
F1 FC-12T	1 - 23	M12	59	54	49	3	745104	22,8	25 db

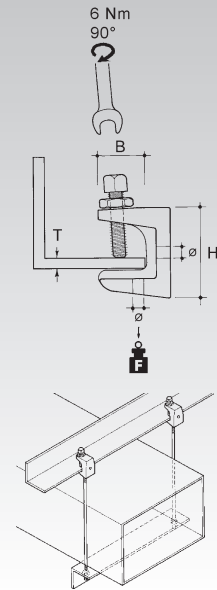
különböző tartóperemekre történő felcsavarozáshoz



Csavaros rögzítő

Típus szám	Perem- vastagság T mm	Ø	Magas- ság H mm	Támaszték- szélesség B mm	Teherb. F kN	EAN kód	Súly kg/100 db	Legki- sebb cs.e.
F1 BH-6T	1 - 18	M6	40	22	0,6	744909	11,6	25 db
F1 BH-8T	1 - 18	M8	40	22	0,6	744923	11,6	25 db
F1 BH-10T	1 - 18	M10	40	22	0,6	744947	11,6	25 db

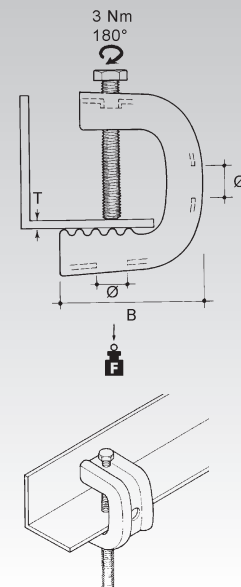
különböző tartóperemekre történő felcsavarozáshoz



Csavaros C-kapocs

Típus szám	Perem- vastagság T mm	Ø	Szé- lesség B mm	Teherb. F kN	EAN kód	Súly kg/100 db	Legki- sebb cs.e.
F2 YH-1021	10 - 21	14	47	1,1	745128	2,4	100 db
F2 YH-3247	32 - 47	14	70	1,1	745166	21,6	25 db
F3 SSYH-1533	15 - 33	14	60	1,1	745203	14,0	25 db
F3 SSYH-3247	32 - 47	14	70	1,1	745227	18,4	25 db

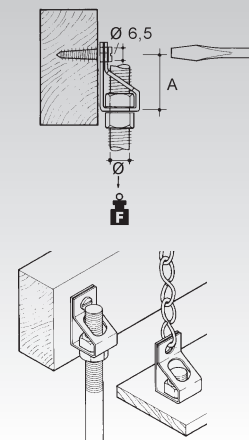
különböző tartóperemekre történő felcsavarozáshoz



Derékszögű függesztő

Típus szám	Ø	Lyuk- távolság A mm	Teherb. F kN	EAN kód	Súly kg/100 db	Legki- sebb cs.e.
F8 AM-8T	M8	28	0,68	745425	1,4	100 db
F8 AM-10T	M10	28	0,68	745449	1,4	100 db

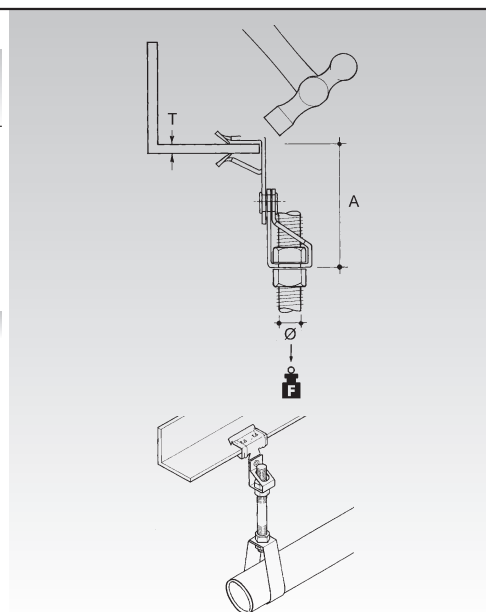
oldalirányú csatlakozáshoz, menetes szár felfüggesztéshez vagy láncok és acél kábelek segítségével történő felfüggesztéshez



Peremes rögzítő, derékszögű függesztővel

Típus szám	Perem- vastagság T mm	Ø	Lyuk- távolság A mm	Teherb. F kN	EAN kód	Súly kg/100 db	Legki- sebb cs.e.
F8 AH38-AM127	3 - 8	12,7	46	0,68	745562	2,8	25 db
F8 AH38-AM6T	3 - 8	M6	46	0,68	745647	3,2	25 db
F8 AH814-AM6T	8 - 14	M6	54	0,68	745661	3,2	25 db
F8 AH38-AM8T	3 - 8	M8	46	0,68	745722	3,2	25 db
F8 AH814-AM8T	8 - 14	M8	54	0,68	745746	3,2	25 db
F8 AH1420-AM8T	14 - 20	M8	66	0,68	745760	3,2	25 db
F8 AH38-AM10T	3 - 8	M10	46	0,68	745807	3,2	25 db

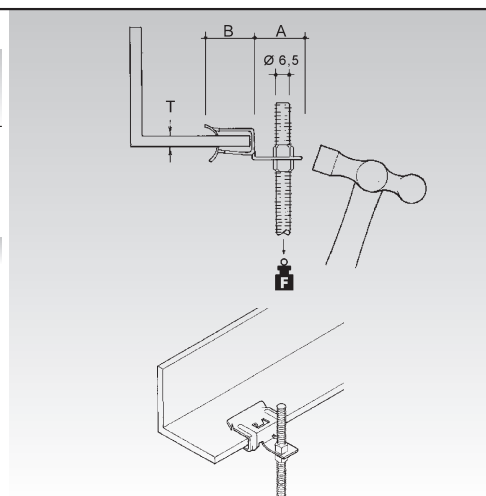
különböző tartóperemekre kalapáccsal történő felütéshez, menetes szár felfüggesztéshez



Peremes rögzítő 180°

Típus szám	Perem- vastagság T mm	Fül- távolság A mm	Felütési- mélység B mm	Teherb. F kN	EAN kód	Súly kg/100 db	Legki- sebb cs.e.
F8 AHB-153	1,5 - 3	22	12,5	0,2	746187	0,7	100 db
F8 AHB-38	3,0 - 8	25	20,3	0,2	746200	1,6	100 db
F8 AHB-814	8,0 - 14	26	20,3	0,2	746224	1,6	100 db
F8 AHB-1420	14,0 - 20	27	26,6	0,2	746248	1,8	100 db

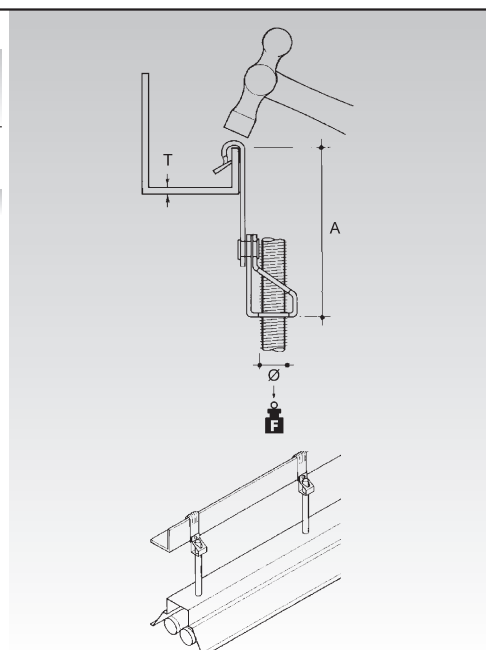
különböző tartóperemekre kalapáccsal történő felütéshez, menetes szár felfüggesztéshez



Peremes rögzítő 180°

Típus szám	Perem- vastagság T mm	Ø	Lyuk- távolság A mm	Teherb. F kN	EAN kód	Súly kg/100 db	Legki- sebb cs.e.
F8 AV155-AM6T	1,5 - 5	M6	70	0,68	746286	2,8	25 db
F8 AV155-AM8T	1,5 - 5	M8	70	0,68	746309	2,8	25 db

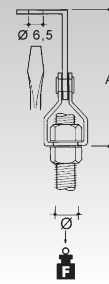
különböző tartóperemekre kalapáccsal történő felütéshez, menetes szár felfüggesztéshez



Csavaros derékszögű függesztő

Típus szám	Ø	Lyuk-távolság A mm	Teherb. F kN	EAN kód	Súly kg/100 db	Legki- sebb cs.e.
F8 UM44-AM8T	M8	69	0,68	746743	3,2	25 db

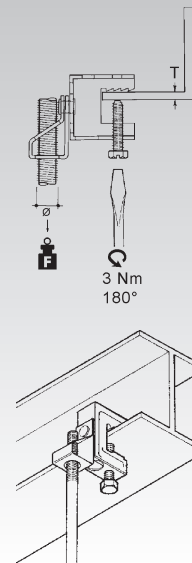
vízszintes mennyezethez való rögzítéshez, menetes szár felfüggesztéshez



Csavaros rögzítő, derékszögű függesztővel

Típus szám	Perem- vastagság T mm	Ø	Teherb. F kN	EAN kód	Súly kg/100 db	Legki- sebb cs.e.
F8 FH107-AM6T	1 - 18	M6	0,45	746927	4,8	25 db
F8 FH107-AM8T	1 - 18	M8	0,45	746941	4,4	25 db
F8 FH107-AM10T	1 - 18	M10	0,45	746965	4,4	25 db

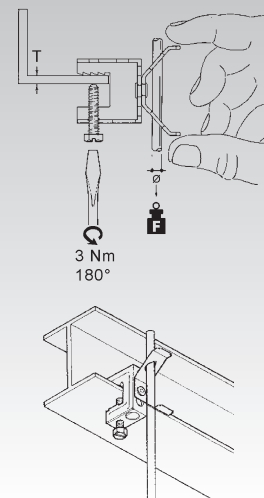
különböző tartóperemekre történő felcsavarozáshoz, menetes szár felfüggesztéséhez



Csavaros rögzítő, rúdrögzítővel

Típus szám	Perem- vastagság T mm	Ø	Teherb. F kN	EAN kód	Súly kg/100 db	Legki- sebb cs.e.
F8 FH107-BM10	1 - 18	10/M10	0,45	747047	4	25 db

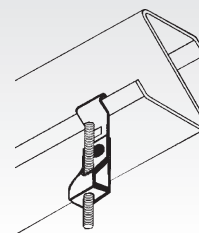
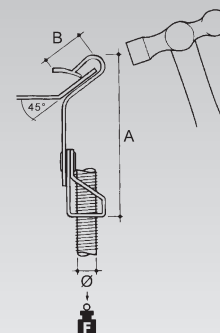
különböző tartóperemekre történő felcsavarozáshoz, rúd- és menetes szár felfüggesztéséhez



Peremes rögzítő 45°, derékszögű függesztővel

Típus szám	Perem- vastagság T mm	Ø	Lyuk- távolság A mm	Felüti- mélység B mm	Teherb. F kN	EAN kód	Súly kg/100 db	Legki- sebb cs.e.
F8 RM055-AM10T	0,5 - 5	M10	77	15	0,45	788798	2,8	25 db

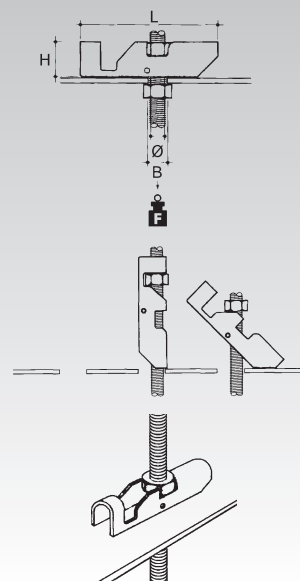
különböző 45° fokban lekerekített élű tartóperemekre kalapáccsal történő felütéshez, menetes szár felfüggesztéshez



Billenő dübel

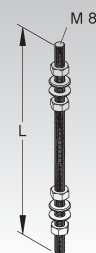
Típus szám	Ø	Furat- Ø B mm	Magas- ság H mm	Hossz L mm	Teherb. F kN	Szüks. üreg- mélység mm	EAN kód	Súly kg/100 db	Legki- sebb cs.e.
F1 DTH-8T	M8	22	18	68	2,45	70	789108	3,6	25 db

álmennyezetek és falak számára



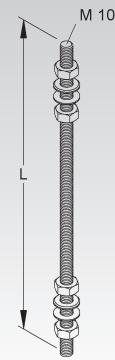
Menetes szár M8

Típus szám	Hossz L mm	Szilárdsági osztály	Tartozékok	EAN kód	Súly kg/100 db	Legki- sebb cs.e.
V M 8/100	100	4.6	4 SMU 8	201907	6,4	100 db
V M 8/200	200	4.6	4 SMU 8	202003	9,6	100 db
V M 8/500	500	4.6	4 SMU 8	202102	19,2	25 db
V M 8/1000	1000	4.6	4 SMU 8	203505	35,1	25 db



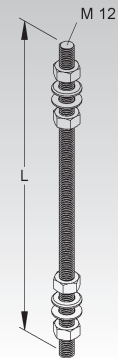
Menetes szár M10

Típus szám	Hossz L mm	Szilárdsági osztály	Tartozékok	EAN kód	Súly kg/100 db	Legkisebb cs.e.
V M 10/90	90	4.6	4 SMU 10	202201	5,00	100 db
V M 10/130	130	4.6	4 SMU 10	202300	12,80	100 db
V M 10/200	200	4.6	4 SMU 10	202409	16,10	100 db
V M 10/300	300	4.6	4 SMU 10	202508	21,10	100 db
V M 10/400	400	4.6	4 SMU 10	202607	26,10	25 db
V M 10/500	500	4.6	4 SMU 10	202706	31,10	25 db
V M 10/600	600	4.6	4 SMU 10	202805	36,10	25 db
V M 10/700	700	4.6	4 SMU 10	202904	41,10	25 db
V M 10/800	800	4.6	4 SMU 10	203000	46,10	25 db
V M 10/900	900	4.6	4 SMU 10	203109	51,10	25 db
V M 10/1000	1000	4.6	4 SMU 10	203208	56,10	25 db
V M 10/1500	1500	4.6	4 SMU 10	203307	81,10	25 db
V M 10/2000	2000	4.6	4 SMU 10	203406	106,10	10 db
E3 M 10/1000 E3	1000	1.4301	4 SMU 10 E3	769902	56,42	25 db



Menetes szár M12

Típus szám	Hossz L mm	Szilárdsági osztály	Tartozékok	EAN kód	Súly kg/100 db	Legkisebb cs.e.
V M 12/200	200	4.6	4 SMU 12	203512	23,79	100 db
V M 12/300	300	4.6	4 SMU 12	203529	31,05	100 db
V M 12/400	400	4.6	4 SMU 12	203536	38,31	10 db
V M 12/500	500	4.6	4 SMU 12	203543	45,57	10 db
V M 12/600	600	4.6	4 SMU 12	203550	52,83	10 db
V M 12/800	800	4.6	4 SMU 12	203574	67,35	10 db
V M 12/1000	1000	4.6	4 SMU 12	345809	81,87	20 db
E3 M 12/1000 E3	1000	1.4301	4 SMU 12 E3	841608	82,05	10 db



Hatlapú anya, DIN EN ISO 4032 szerint

DIN EN ISO 7089 szerinti alátétrel együtt

Típus szám	Menet M	EAN kód	Súly kg/100 db	Legkisebb cs.e.
V SMU 8	8	203604	0,77	50 db
V SMU 10	10	203703	1,53	50 db
V SMU 12	12	344406	2,32	40 db
E3 SMU 10 E3	10	344260	1,53	50 db
E3 SMU 12 E3	12	344284	2,25	40 db

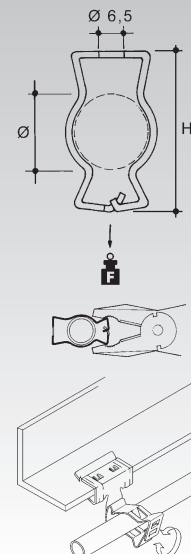


Csőkapocs

egyrészes

Típus szám	Cső- Ø	Magas- ság H	Teherb. F	EAN kód	Súly kg/100 db	Legkisebb cs.e.
F8 GM-1219	12 - 19	44	0,45	747962	1,6	100 db
F8 GM-1926	19 - 26	44	0,45	747986	1,5	25 db
F8 GM-3240	32 - 40	68	0,45	748020	2,3	100 db
F8 GM-4757	47 - 57	87	0,45	748068	3,8	50 db

csövek falához vagy mennyezethez való rögzítéséhez



Rúdrögítő kapocs

Típus szám	Perem- vastagság T mm	Cső- Ø mm	Teherb. F kN	EAN kód	Súly kg/100 db	Legki- sebb cs.e.
F8 FM-313T	3 - 13	16,0 - 22,5	0,45	745265	1,8	100 db
F8 FM-320T	3 - 20	18,5 - 38	0,45	745289	2,5	100 db

különböző tartóperemekre történő beakasztáshoz

M6, M8 vagy M10 függőleges menetes szár átmérő esetén a max. terhelési kapacitás F=0,1kN.

FM-313T kapocs alkalmazása

Peremvastagság T 3-5 mm → csőátmérő Ø 16-22,5 mm

Peremvastagság T 6-9 mm → csőátmérő Ø 16-20 mm

Peremvastagság T 9-13 mm → csőátmérő Ø 16 mm

FM-320T kapocs alkalmazása

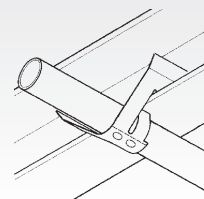
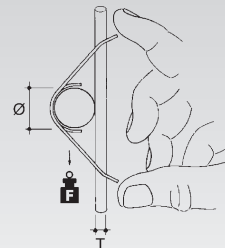
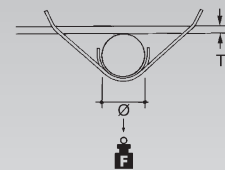
Peremvastagság T 3-5 mm → csőátmérő Ø 18,5-38 mm

Peremvastagság T 6-9 mm → csőátmérő Ø 18,5-35 mm

Peremvastagság T 9-13 mm → csőátmérő Ø 18,5-30 mm

Peremvastagság T 13-16 mm → csőátmérő Ø 18,5-25 mm

Peremvastagság T 16-20 mm → csőátmérő Ø 18,5-22,5 mm

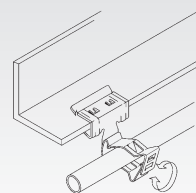
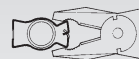
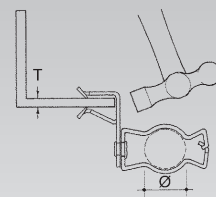


Peremes rögzítő, csőkapoccsal

Típus szám	Perem- vastagság T mm	Cső- Ø mm	EAN kód	Súly kg/100 db	Legki- sebb cs.e.
F8 AH153-GM1926	1,5 - 3	19 - 26	748822	2,4	25 db
F8 AH153-GM3240	1,5 - 3	32 - 40	748860	3,2	25 db
F8 AH38-GM1926	3,0 - 8	19 - 26	748945	3,2	25 db
F8 AH38-GM2632	3,0 - 8	26 - 32	748969	3,6	25 db
F8 AH38-GM3240	3,0 - 8	32 - 40	748983	4,0	25 db
F8 AH38-GM4757	3,0 - 8	47 - 57	749027	5,6	25 db
F8 AH814-GM1219	8,0 - 14	12 - 19	749041	3,2	25 db
F8 AH814-GM1926	8,0 - 14	19 - 26	749065	3,2	25 db
F8 AH814-GM2632	8,0 - 14	26 - 32	749089	3,6	25 db
F8 AH814-GM3240	8,0 - 14	32 - 40	749102	4,0	25 db
F8 AH814-GM4047	8,0 - 14	40 - 47	749126	4,4	25 db
F8 AH814-GM4757	8,0 - 14	47 - 57	749140	5,6	25 db
F8 AH1420-GM1219	14,0 - 20	12 - 19	749164	3,6	25 db
F8 AH1420-GM1926	14,0 - 20	19 - 26	749188	3,2	25 db
F8 AH1420-GM2632	14,0 - 20	26 - 32	749201	3,6	25 db
F8 AH1420-GM3240	14,0 - 20	32 - 40	749225	4,0	25 db

a különböző tartóperemekre kalapáccsal történő felülteshez, a csőtartó a peremen forgatható, cső rögzítésekhez

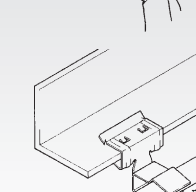
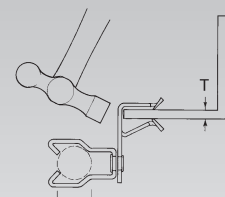
Az F maximális teherbíró képessége 0,12 kN.



Peremes rögzítő, csőkapoccsal

Típus szám	Perem- vastagság T mm	Cső- Ø mm	Teherb. F kN	EAN kód	Súly kg/100 db	Legki- sebb cs.e.
F8 AH38-JM1825	3 - 8	18 - 25	0,07	749287	2,8	25 db
F8 AH38-JM2229	3 - 8	22 - 29	0,07	749300	3,2	25 db
F8 AH38-JM2933	3 - 8	29 - 33	0,07	749324	3,2	25 db
F8 AH814-JM1825	8 - 14	18 - 25	0,07	749348	2,8	25 db
F8 AH814-JM2229	8 - 14	22 - 29	0,07	749362	3,2	25 db
F8 AH814-JM2933	8 - 14	29 - 33	0,07	749386	3,2	25 db
F8 AH1420-JM1825	14 - 20	18 - 25	0,07	749409	3,2	25 db
F8 AH1420-JM2229	14 - 20	22 - 29	0,07	749423	3,2	25 db
F8 AH1420-JM2933	14 - 20	29 - 33	0,07	749447	3,6	25 db

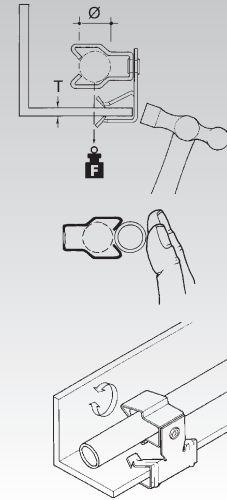
a különböző tartóperemekre kalapáccsal történő felülteshez, a csőtartó a peremen forgatható, cső rögzítésekhez



Peremes rögzítő, csőkapocccsal

Típus szám	Perem- vastagság T mm	Cső- Ø mm	Teherb. F kN	EAN kód	Súly kg/100 db	Legki- sebb cs.e.
F8 AH38-JM1825R	3 - 8	18 - 25	0,07	749461	2,8	25 db
F8 AH38-JM2229R	3 - 8	22 - 29	0,07	749485	3,2	25 db
F8 AH814-JM1825R	8 - 14	18 - 25	0,07	749508	2,8	25 db
F8 AH814-JM2229R	8 - 14	22 - 29	0,07	749522	3,2	25 db
F8 AH814-JM2933R	8 - 14	29 - 33	0,07	749546	3,2	25 db
F8 AH1420-JM1825R	14 - 20	18 - 25	0,07	749560	3,2	25 db
F8 AH1420-JM2229R	14 - 20	22 - 29	0,07	749584	3,2	25 db
F8 AH1420-JM2933R	14 - 20	29 - 33	0,07	749607	3,6	25 db

a különböző tartóperemekre kalapáccsal történő felütéshez, a csőtartó a peremen forgatható, csőrögzítésekhez
a csövek tartóprofilokon belüli fektetéséhez

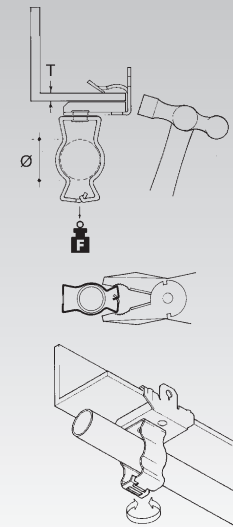


Univerzális peremes rögzítő, csőkapocccsal

Típus szám	Perem- vastagság T mm	Cső- Ø mm	EAN kód	Súly kg/100 db	Legki- sebb cs.e.
F8 EH38-GM1219	3 - 8	12 - 19	749980	4,0	25 db
F8 EH38-GM1926	3 - 8	19 - 26	750009	4,0	25 db
F8 EH38-GM2632	3 - 8	26 - 32	750023	4,4	25 db
F8 EH38-GM3240	3 - 8	32 - 40	750047	4,8	25 db
F8 EH38-GM4047	3 - 8	40 - 47	750061	5,2	25 db
F8 EH38-GM4757	3 - 8	47 - 57	750085	6,4	25 db
F8 EH814-GM1219	8 - 14	12 - 19	750108	4,4	25 db
F8 EH814-GM1926	8 - 14	19 - 26	750122	4,0	25 db
F8 EH814-GM2632	8 - 14	26 - 32	750146	4,4	25 db
F8 EH814-GM3240	8 - 14	32 - 40	750160	4,8	25 db
F8 EH814-GM4047	8 - 14	40 - 47	750184	5,6	25 db
F8 EH814-GM4757	8 - 14	47 - 57	750207	6,4	25 db
F8 EH1420-GM1926	14 - 20	19 - 26	750245	4,8	25 db
F8 EH1420-GM2632	14 - 20	26 - 32	750269	5,2	25 db
F8 EH1420-GM3240	14 - 20	32 - 40	750283	5,6	25 db
F8 EH1420-GM4047	14 - 20	40 - 47	750306	6,0	25 db
F8 EH1420-GM4757	14 - 20	47 - 57	750320	6,8	25 db

a különböző tartóperemekre kalapáccsal történő felütéshez, a csőtartó a peremen forgatható, csőrögzítésekhez

Az F maximális teherbíró képessége 0,45 kN.

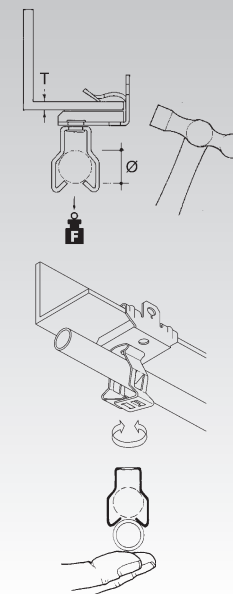


Univerzális peremes rögzítő, csőkapocccsal

Típus szám	Perem- vastagság T mm	Cső- Ø mm	EAN kód	Súly kg/100 db	Legki- sebb cs.e.
F8 EH38-JM1825	3 - 8	18 - 25	750344	3,6	25 db
F8 EH38-JM2229	3 - 8	22 - 29	750368	4,0	25 db
F8 EH814-JM1825	8 - 14	18 - 25	750405	4,0	25 db
F8 EH814-JM2229	8 - 14	22 - 29	750429	4,0	25 db
F8 EH814-JM2933	8 - 14	29 - 33	750443	4,4	25 db
F8 EH1420-JM1825	14 - 20	18 - 25	750467	4,4	25 db
F8 EH1420-JM2933	14 - 20	29 - 33	750504	4,8	25 db

a különböző tartóperemekre kalapáccsal történő felütéshez, a csőtartó a peremen forgatható, csőrögzítésekhez

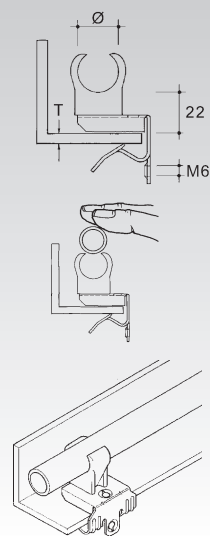
Az F maximális teherbíró képessége 0,11 kN.



Univerzális peremes rögzítő csőbilinccsel

Típus szám	Perem- vastagság T mm	Cső- Ø mm	EAN kód	Súly kg/100 db	Legki- sebb cs.e.
F8 K04 EH38-P22	3 - 8	22	755660	3,2	25 db
F8 K04 EH814-P15	8 - 14	15	755707	3,2	25 db
F8 K04 EH814-P22	8 - 14	22	755721	3,2	25 db
F8 K04 EH814-P28	8 - 14	28	755745	3,6	25 db
F8 K04 EH1420-P22	14 - 20	22	755783	3,6	25 db
F8 K04 EH1420-P28	14 - 20	28	755806	4,0	25 db

a különböző tartóperemekre kalapáccsal történő felütéshez, cső rögzítéshez

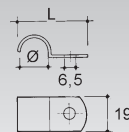


Csőbilincs

egyfűlű

Típus szám	Cső- Ø mm	Hossz L mm	EAN kód	Súly kg/100 db	Legki- sebb cs.e.
F8 RCC-13	13	36	751143	1,2	100 db
F8 RCC-15	15	38	751167	1,2	100 db
F8 RCC-20	20	43	751181	1,6	100 db
F8 RCC-25	25	48	751204	2,0	100 db

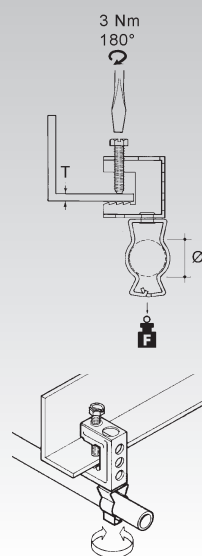
kábelek és csövek falakhoz vagy mennyezethez való rögzítéséhez



Csavaros rögzítő csőkapoccsal

Típus szám	Perem- vastagság T mm	Cső- Ø mm	Teherb. F kN	EAN kód	Súly kg/100 db	Legki- sebb cs.e.
F8 FH65-GM1926	1 - 18	19 - 26	0,45	750542	4,8	25 db
F8 FH65-GM2632	1 - 18	26 - 32	0,45	750566	5,2	25 db
F8 FH65-GM3240	1 - 18	32 - 40	0,45	750580	5,6	25 db

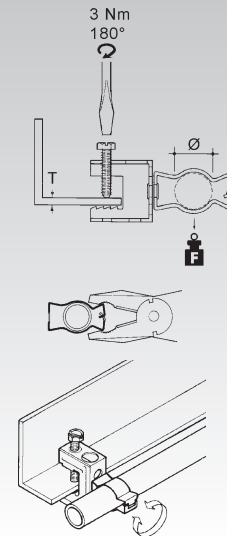
a különböző tartóperemekre csavarozáshoz, a csavaros rögzítő forgatható, cső rögzítéshez



Csavaros rögzítő csőkapoccsal

Típus szám	Perem- vastagság T mm	Cső- Ø mm	Teherb. F kN	EAN kód	Súly kg/100 db	Legki- sebb cs.e.
F8 FH107-GM1926	1 - 18	19 - 26	0,12	750726	4,8	25 db
F8 FH107-GM2632	1 - 18	26 - 32	0,12	750740	5,2	25 db
F8 FH107-GM4757	1 - 18	47 - 57	0,12	750801	6,8	25 db

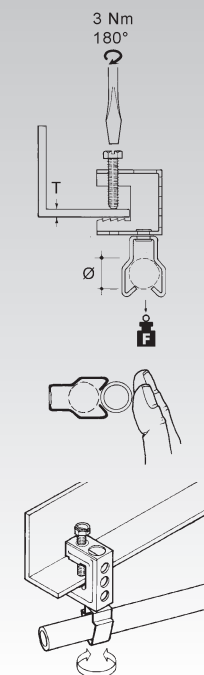
a különböző tartóperemrekre csavarozáshoz, a csavaros rögzítő forgatható, cső rögzítéshez



Csavaros rögzítő csőkapoccsal

Típus szám	Perem- vastagság T mm	Cső- Ø mm	Teherb. F kN	EAN kód	Súly kg/100 db	Legki- sebb cs.e.
F8 FH65-JM1825	1 - 18	18 - 25	0,11	750641	4,4	25 db
F8 FH65-JM2229	1 - 18	22 - 29	0,11	750665	4,4	25 db

a különböző tartóperemrekre csavarozáshoz, a csavaros rögzítő forgatható, cső rögzítéshez

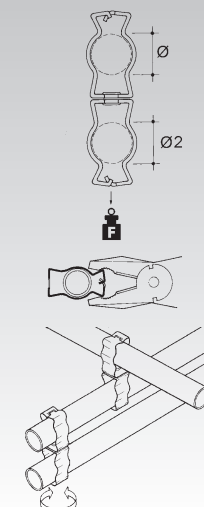


Dupla csőbilincs

Típus szám	Cső- Ø mm	Cső- Ø 2 mm	EAN kód	Súly kg/100 db	Legki- sebb cs.e.
F8 GM1926-GM1926	19 - 26	19 - 26	748501	3,2	25 db
F8 GM1926-GM2632	19 - 26	26 - 32	748525	3,6	25 db
F8 GM1926-GM3240	19 - 26	32 - 40	748549	4,8	25 db
F8 GM2632-GM4047	26 - 32	40 - 47	748648	4,8	25 db

csövek csövekhez való rögzítéséhez, csőbilincsek forgathatóak

Az F maximális teherbíró képessége 0,45 kN.

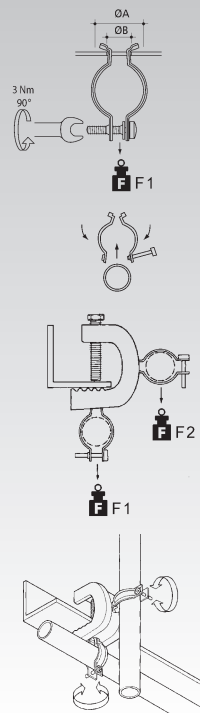


Csőbilincs

kétrészes

Típus szám	Cső- Ø	Teherb. F1	Teherb. F2	EAN kód	Súly kg/100 db	Legki- sebb cs.e.
	mm	kN	kN			
F2 YHR-1821	18 - 21	0,4	0,15	747702	1,5	100 db
F2 YHR-2427	24 - 27	0,4	0,15	747726	2,0	100 db
F2 YHR-3034	30 - 34	0,4	0,15	747740	2,8	50 db
E3 SSYHR-1821	18 - 21	0,4	0,15	747849	1,2	100 db
E3 SSYHR-4751	47 - 51	0,4	0,15	747924	4,2	50 db

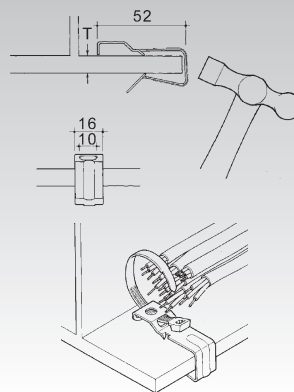
csőbilincsbe vagy mennyezeti furatba illesztéshez



Kábelkötegelő

Típus szám	Perem- vastagság T	EAN kód	Súly kg/100 db	Legki- sebb cs.e.
	mm			
F8 GH-310	3 - 10	751785	1,3	100 db
F8 GH-1018	10 - 18	751808	1,5	100 db

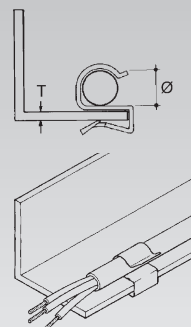
különböző tartóperemre kalapáccsal történő felütéshez, kábelek és vezetékek kábelkötegelőkkel történő rögzítésére



Peremes kábelbilincs

Típus szám	Perem- vastagság T	Kábel/ Cső Ø	EAN kód	Súly kg/100 db	Legki- sebb cs.e.
	mm	mm			
F9 ECS-4555	2 - 4	4,5 - 5,5	751266	0,4	100 db
F9 ECS-67	2 - 4	6,0 - 7	751280	0,4	100 db
F9 ECS-1011	2 - 4	10,0 - 11	751327	0,5	100 db
F9 ECS-1214	2 - 4	12,0 - 14	751341	0,5	100 db
F9 ECS-1519	2 - 4	15,0 - 19	751365	0,5	100 db
F9 ECS-2024	2 - 4	20,0 - 24	751389	0,6	100 db
F9 ECS-2532	2 - 4	25,0 - 32	751402	0,8	100 db
F9 ECM-1214	4 - 7	12,0 - 14	751501	0,5	100 db
F9 ECM-1519	4 - 7	15,0 - 19	751525	0,5	100 db
F9 ECM-2024	4 - 7	20,0 - 24	751549	0,7	100 db
F9 ECM-2532	4 - 7	25,0 - 32	751563	0,8	100 db
F9 ECL-4555	8 - 12	4,5 - 5,5	751587	0,4	100 db
F9 ECL-67	8 - 12	6,0 - 7	751600	0,5	100 db
F9 ECL-89	8 - 12	8,0 - 9	751624	0,5	100 db
F9 ECL-1011	8 - 12	10,0 - 11	751648	0,5	100 db
F9 ECL-1214	8 - 12	12,0 - 14	751662	0,6	100 db
F9 ECL-1519	8 - 12	15,0 - 19	751686	0,6	100 db
F9 ECL-2024	8 - 12	20,0 - 24	751709	0,7	100 db
F9 ECL-2532	8 - 12	25,0 - 32	751723	0,8	100 db

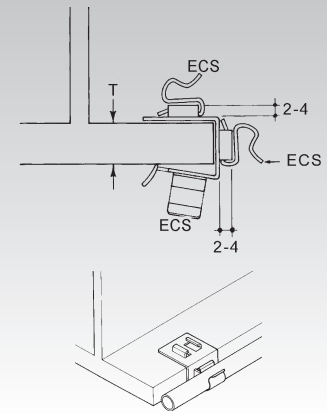
különböző tartóperemre kalapáccsal történő felütéshez, a kábelek és csövek rögzítéséhez



Univerzális rögzítőklipsz, kábelbilincsekhez

Típus szám	Perem- vastagság T mm	EAN kód	Súly kg/100 db	Legki- sebb cs.e.
F9 ECA-1520	15 - 20	751761	1,9	100 db

különböző tartóperemekre kalapáccsal történő felütéshez és ECS... peremes kábelbilincsekhez, kábel- és csőrögzítéshez

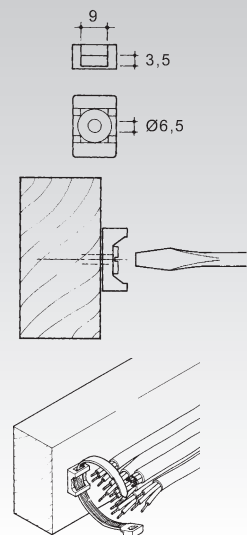


Kábelösszekötő-csatlakozó

Típus szám	EAN kód	Súly kg/100 db	Legki- sebb cs.e.
K01 CT-M	752508	0,2	100 db

kábelek és vezetékek kábelkötegelőkkel történő rögzítéséhez

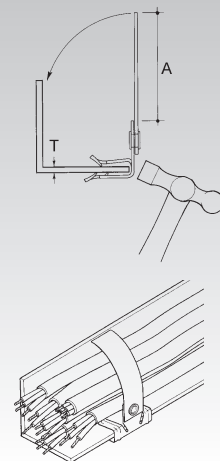
Megfelelő kábelkötegeket talál a HKL termékkatalógusban "Rögzítéstechnika" címszó alatt.



Univerzális rögzítőklipsz

Típus szám	Perem- vastagság T mm	Fül- hossz A mm	EAN kód	Súly kg/100 db	Legki- sebb cs.e.
F8 AH153-B	1,5 - 3	65	751822	2,0	25 db
F8 AH38-B	3,0 - 8	58	751846	2,8	25 db
F8 AH814-B	8,0 - 14	58	751860	3,2	25 db
F8 AH1420-B	14,0 - 20	58	751884	4,0	25 db

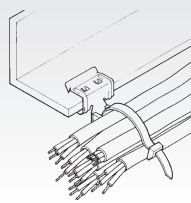
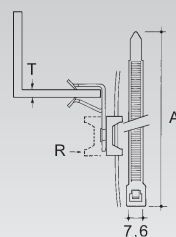
különböző tartóperemekre kalapáccsal történő felütéshez, flexibilis fül kábelek és vezetékek fektetéséhez és vezetéséhez



Peremes rögzítő, összekötővel és kábelkötegelővel

Típus szám	Perem- vastagság T mm	Kábelkötegelő hossz A mm	EAN kód	Súly kg/100 db	Legki- sebb cs.e.
F8 K01 AH153-CT2	1,5 - 3	200	751907	1,6	25 db
F8 K01 AH38-CT4	3,0 - 8	370	752003	2,8	25 db
F8 K01 AH814-CT2R	8,0 - 14	200	752041	2,4	25 db
F8 K01 AH1420-CT2	14,0 - 20	200	752089	2,4	25 db
F8 K01 AH1420-CT2R	14,0 - 20	200	752102	2,4	25 db

különböző tartóperemre kalapáccsal történő felütéshez műanyag csatlakozóval és kábelkötegelővel a kábelek és vezetékek rögzítéséhez

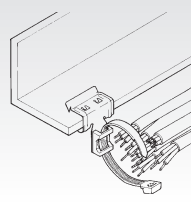
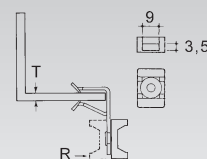


Peremes rögzítő, összekötővel

Típus szám	Perem- vastagság T mm	EAN kód	Súly kg/100 db	Legki- sebb cs.e.
F8 K01 AH153-M	1,5 - 3	752263	1,2	25 db
F8 K01 AH38-M	3,0 - 8	752300	2,0	25 db
F8 K01 AH814-M	8,0 - 14	752348	2,0	25 db
F8 K01 AH814-MR	8,0 - 14	752362	2,0	25 db
F8 K01 AH1420-M	14,0 - 20	752386	2,0	25 db
F8 K01 AH1420-MR	14,0 - 20	752409	2,0	25 db

különböző tartóperemre kalapáccsal történő felütéshez műanyag csatlakozóval a kábelek és vezetékek rögzítéséhez

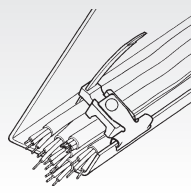
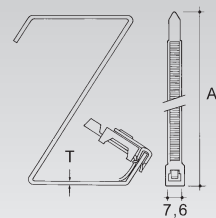
Megfelelő kábelkötegeket talál a HKL termékkatalógusban "Rögzítéstechnika" címszó alatt.



Peremes rögzítő, összekötővel és kábelkötegelővel

Típus szám	Perem- vastagság T mm	Kábelkötegelő hossz A mm	EAN kód	Súly kg/100 db	Legki- sebb cs.e.
F8 K01 AH153-CT2R	1,5 - 3	200	751921	1,6	25 db

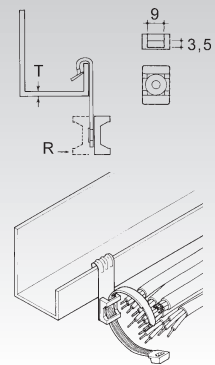
különböző tartóperemre kalapáccsal történő felütéshez műanyag csatlakozóval és kábelkötegelővel a kábelek és vezetékek rögzítéséhez



Peremes rögzítő, összekötővel

Típus szám	Perem- vastagság T mm	EAN kód	Súly kg/100 db	Legki- sebb cs.e.
F8 K01 AV155-M	1,5 - 5	752423	1,6	25 db

különböző legörbített élű tartóperemekre kalapáccsal történő felüléshez műanyag csatlakozóval
Megfelelő kábelkötegeket talál a HKL termékkatalógusban "Rögzítéstechnika" címszó alatt.

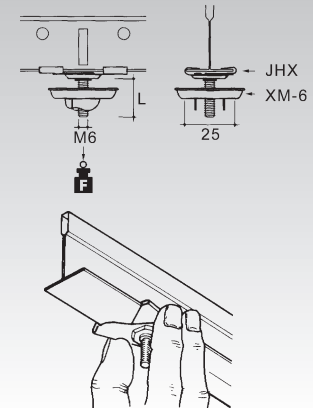


Keresztkapocs

menetes csatlakozóval

Típus szám	Csatl. menet M	Kapcs. menet hossz L mm	Teherb. F kN	EAN kód	Súly kg/100 db	Legki- sebb cs.e.
F8 JHX-16S	6	16	0,22	754403	1,9	100 db
F8 JHX-38S	6	38	0,22	754427	2,4	100 db

mennyezeti profilokra történő rögzítéshez

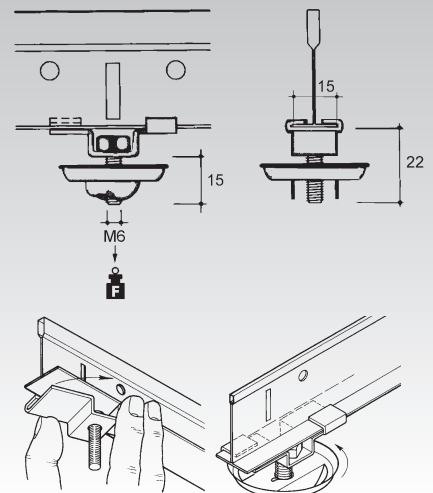


T-rögzítő

menetes csatlakozóval

Típus szám	Csatl. menet M	Szín	Teherb. F kN	EAN kód	Súly kg/100 db	Legki- sebb cs.e.
F4 JH-15SW	6	fehér	0,22	754489	2,2	100 db

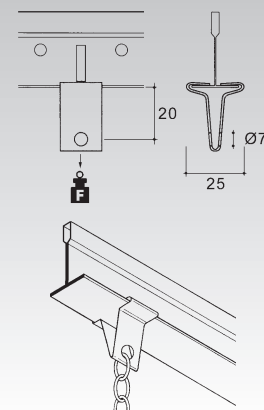
mennyezeti profilokra történő rögzítéshez



T-lemezfüggesztő

Típus szám	Szín	Teherb. F kN	EAN kód	Súly kg/100 db	Legki- sebb cs.e.
F1 LH-25	—	0,18	754564	0,6	100 db
F4 LH-25W	fehér	0,18	754571	0,6	100 db

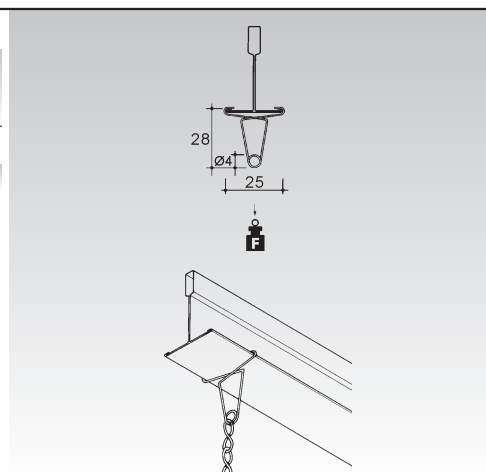
mennyezeti profilokon történő rögzítéshez csatlakozófurattal, kötél-és láncrögzítéshez



T-huzalfüggesztő

Típus szám	Teherb. F kN	EAN kód	Súly kg/100 db	Legkisebb cs.e.
F1 LH-2515	0,05	754588	0,1	100 db

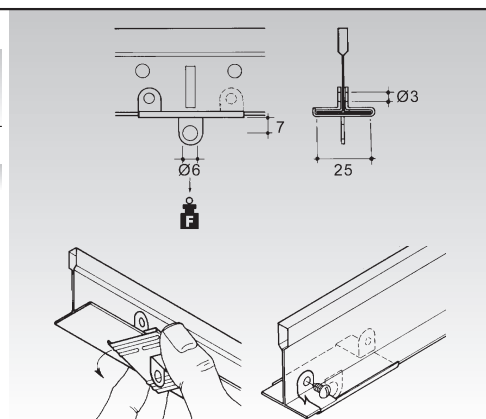
mennyezeti profilokon történő rögzítéshez szemekkel, köté- és láncrögzítéshez



T-rögzítő, beakasztófüllel

Típus szám	Szín	Teherb. F kN	EAN kód	Súly kg/100 db	Legkisebb cs.e.
F4 KH-6W	fehér	0,22	754540	0,8	100 db

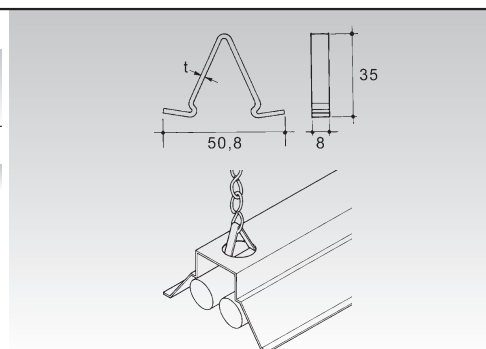
mennyezeti profilokon történő rögzítéshez csatlakozófurattal, köté- és láncrögzítéshez



Lyukas kapocs

Típus szám	Anyagvastagság t mm	EAN kód	Súly kg/100 db	Legkisebb cs.e.
F1 V-1	1	757404	0,7	100 db

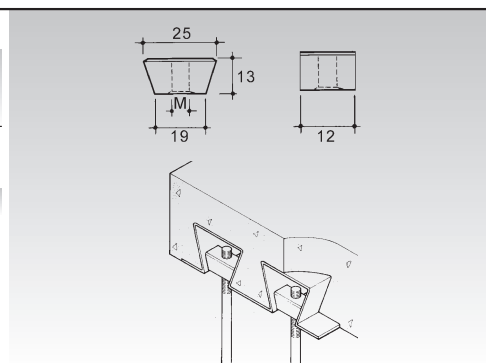
lámpafelfüggesztésekhez acélhuzallal, vagy láncsal



Trapéz-menetes ék

Típus szám	Menetes rúd csatlakozó M	EAN kód	Súly kg/100 db	Legkisebb cs.e.
F1 WN6	6	756964	2,1	100 db
F1 WN10	10	757008	2,1	100 db

trapézhornyos mennyezeteken történő rögzítéshez, menetes szár rögzítéshez

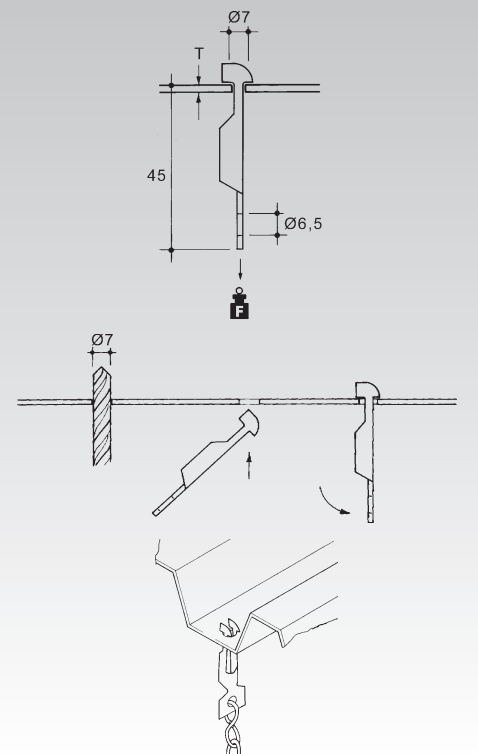


Kalapácsfejű függesztő

Típus szám	Trapézlemez- vastagság T mm	Teherb. F kN	EAN kód	Súly kg/100 db	Legki- sebb cs.e.
F8 NH-083	2 - 3	0,9	756841	0,5	100 db

trapézlemez-es mennyezet profilokon történő rögzítéshez csatlakozófurattal, kótél-vagy láncrögzítéshez

0,8-2 mm-es T anyagvastagság mellett F teherbírás 0,45 kN-ra csökken.

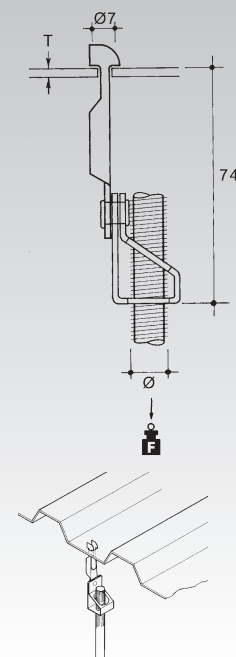


Kalapácsfejű függesztő, derékszögű függesztővel

Típus szám	Trapézlemez- vastagság T mm	Ø	Teherb. F kN	EAN kód	Súly kg/100 db	Legki- sebb cs.e.
F8 NH083-AM10T	2 - 3	M10	0,68	756926	2	25 db

trapézlemez-es mennyezeteken történő menetes szár rögzítésekhez

0,8-2 mm-es T anyagvastagság mellett F teherbírás 0,45 kN-ra csökken.

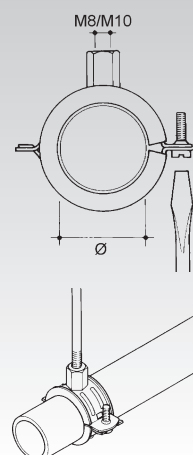


Csőbilincs gumibetéttel

kétrészes, menetes csatlakozással

Típus szám	Cső- Ø mm	Menetes rúd csatlakozó M	EAN kód	Súly kg/100 db	Legki- sebb cs.e.
F1 K18 PCH-2022	20 - 22	8 / 10	756087	5,6	50 db
F1 K18 PCH-4850	48 - 50	8 / 10	756162	8,4	25 db
F1 K18 PCH-6064	60 - 64	8 / 10	756209	14,0	25 db

menetes szár felfüggesztéshez

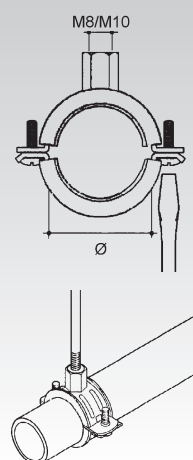


Csőbilincs gumibetéttel

kétrészes, menetes csatlakozással

Típus szám	Cső- Ø mm	Menetes rúd csatlakozó M	EAN kód	Súly kg/100 db	Legki- sebb cs.e.
F1 K18 PCS-1519	15 - 19	8 / 10	787906	6,01	50 db
F1 K18 PCS-2025	20 - 25	8 / 10	787937	7,50	50 db
F1 K18 PCS-2630	26 - 30	8 / 10	787968	8,36	50 db
F1 K18 PCS-3236	32 - 36	8 / 10	787999	9,59	50 db
F1 K18 PCS-3843	38 - 43	8 / 10	788026	10,58	25 db
F1 K18 PCS-6872	68 - 72	8 / 10	788149	14,77	25 db
F1 K18 PCS-99105	99 - 105	8 / 10	788262	19,56	25 db

menetes szár felfüggesztéshez

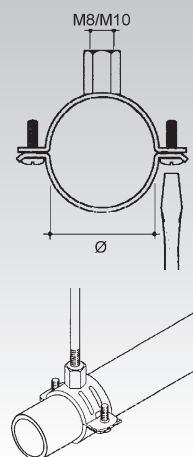


Csőbilincs

kétrészes, menetes csatlakozással

Típus szám	Cső- Ø mm	Menetes rúd csatlakozó M	EAN kód	Súly kg/100 db	Legki- sebb cs.e.
F1 PB-2025	20 - 25	8 / 10	788330	6,53	50 db
F1 PB-2630	26 - 30	8 / 10	788361	6,60	50 db
F1 PB-3236	32 - 36	8 / 10	788392	7,37	50 db
F1 PB-3843	38 - 43	8 / 10	788422	8,19	25 db
F1 PB-4751	47 - 51	8 / 10	788453	9,11	25 db
F1 PB-6064	60 - 64	8 / 10	788514	9,77	25 db
F1 PB-6872	68 - 71	8 / 10	788545	11,76	25 db
F1 PB-7580	75 - 80	8 / 10	788576	12,36	25 db
F1 PB-8792	87 - 92	8 / 10	788637	14,01	25 db

menetes szár felfüggesztéshez

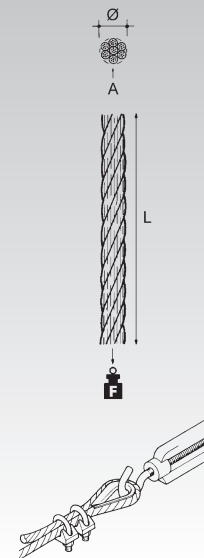


Acélsodronykötél

7 szál egyenként 7-7 vezetékkel

Típus szám	Ø	Szálak/ Huzalok A	Hossz L	Teherb. F	EAN kód	Súly kg/100 db	Legki- sebb cs.e.
	mm	mm	m	kN			
F2 CW100-2	2	7x7	100	0,8	752942	170	1 db
F2 CW30-3	3	7x7	30	1,9	752966	120	1 db
F2 CW50-3	3	7x7	50	1,9	752980	190	1 db
F2 CW100-3	3	7x7	100	1,9	753000	230	1 db
F2 CW30-4	4	7x7	30	3,5	753024	200	1 db
F2 CW50-4	4	7x7	50	3,5	753048	350	1 db
F2 CW100-4	4	7x7	100	3,5	753062	660	1 db
F2 CW30-6	6	7x7	30	7,6	753086	460	1 db
F2 CW50-6	6	7x7	50	7,6	753109	730	1 db
F2 CW100-6	6	7x7	100	7,6	753123	1440	1 db
E4 SSCW100-2	2	7x7	100	0,8	753147	150	1 db
E4 SSCW30-3	3	7x7	30	1,9	753161	170	1 db
E4 SSCW50-4	4	7x7	50	3,5	753246	310	1 db
E4 SSCW100-4	4	7x7	100	3,5	753260	610	1 db

univerzális függesztésekhez

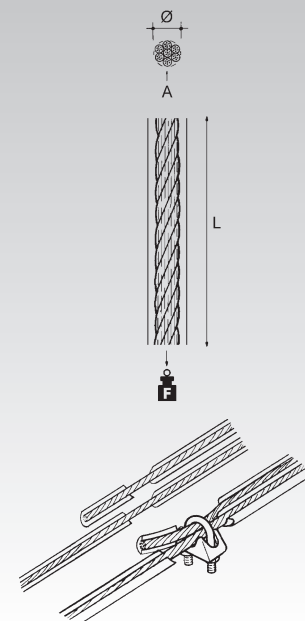


Acélsodronykötél

átlátszó PVC-köpeny, 7 szál egyenként 7-7 vezetékkel

Típus szám	Ø	Szálak/ Huzalok A	Hossz L	Teherb. F	EAN kód	Súly kg/100 db	Legki- sebb cs.e.
	mm	mm	m	kN			
F2 CW30-3PVC	3	7x7	30	1,9	753345	190	1 db
F2 CW100-3PVC	3	7x7	100	1,9	753383	630	1 db
F2 CW50-4PVC	4	7x7	50	3,5	753420	430	1 db
F2 CW100-4PVC	4	7x7	100	3,5	753444	860	1 db

univerzális függesztésekhez

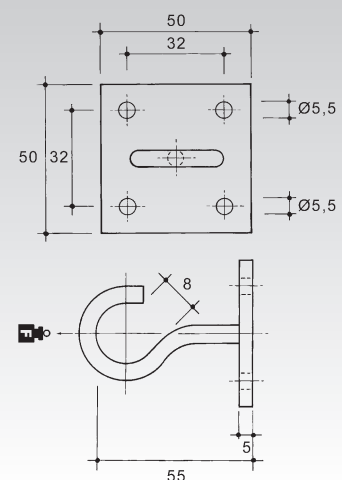


Fali kampó

nyitott

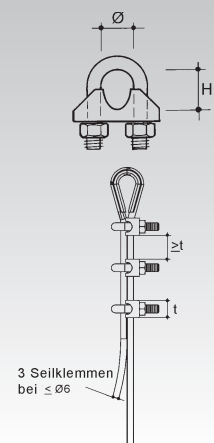
Típus szám	Teherb. F kN	EAN kód	Súly kg/100 db	Legki- sebb cs.e.
F2 HW50	0,25	752928	15	10 db

fali és mennyezeti csatlakozáshoz 4 lyukű rögzítéssel, huzal felfüggesztéshez



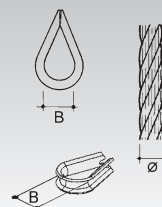
Kötélrögzítő kapocs

Típus szám	Leszorító-kengyel belső Ø mm	max. Magasság H mm	Kötél-Ø mm	EAN kód	Súly kg/100 db	Legkisebb cs.e.	
F2	CWG-23	6,5	9	2-3	753666	1,12	25 db
F2	CWG-4	7,0	12	4	753680	1,52	25 db
F2	CWG-6	8,0	18	6	753703	1,80	25 db
E4	SSCWG-2	6,5	9	2	753727	1,00	1 db
E4	SSCWG-3	6,5	9	3	753741	1,20	1 db
E4	SSCWG-6	8,0	18	6	753789	2,50	1 db



Gyűrű acél kábelhez

Típus szám	Kötél-Ø mm	Hurokvályú-belső Ø B mm	EAN kód	Súly kg/100 db	Legkisebb cs.e.	
F2	WT-23	2-3	10	753802	0,8	25 db
F2	WT-34	3-4	14	753826	1,2	25 db
F2	WT-6	6	16	753840	2,0	25 db
E4	SSWT-2	2	10	753864	0,2	100 db
E4	SSWT-34	3-4	14	753888	0,5	100 db

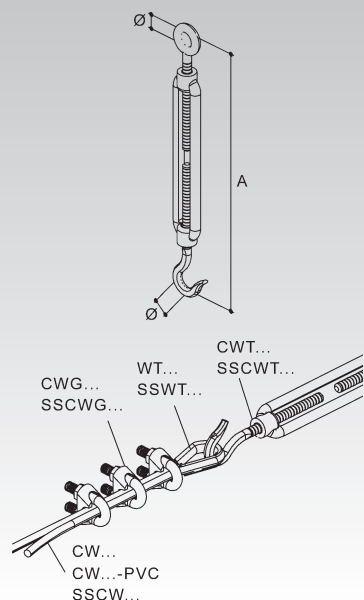


Feszítő zár

horoggal és szemmel

Típus szám	Menet M	Szem-Ø mm	Feszítő távolság A mm	EAN kód	Súly kg/100 db	Legkisebb cs.e.	
F2	CWT-23	6	10	155 - 245	753925	9,0	10 db
F2	CWT-46	10	12	230 - 325	753949	35,0	10 db
E4	SSCWT-23	6	10	155 - 245	753963	8,5	10 db

a függesztőhuzal feszítéséhez



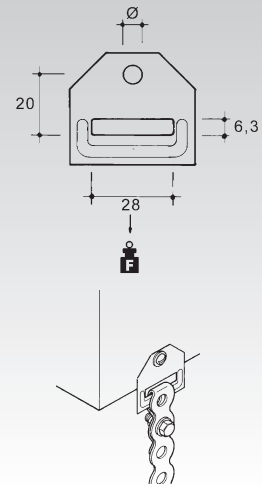
Rögzítőszalag-tartó

Típus szám	Ø	Teherb. F	EAN kód	Súly kg/100 db	Legkisebb cs.e.
	mm	kN			
F8 MM-65	6,5	0,9	754120	0,9	100 db

rögzítőszalag felfüggesztés oldalsó bekötéséhez



444



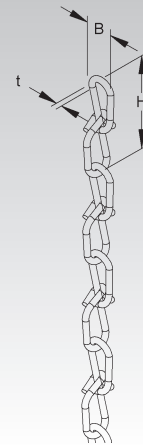
Csomózott lánc

DIN 5686 szerint

Típus szám	Magasság H	Szélesség B	Anyagvastagság t	Teherb. F	EAN kód	Súly kg/100 m	Legkisebb cs.e.
	mm	mm	mm	kN			
V KCH 20	25	9	1,8	0,2	196609	7	30 m
V KCH 30	39	14	2,8	0,5	196708	17	30 m

felfüggesztésnek

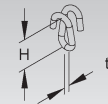
A terhelhetőségi adatok csak a tartórészhez történő kielégítő rögzítés esetén érvényesek.



Karabiner

Típus szám	Magasság H	Anyagvastagság t	EAN kód	Súly kg/100 db	Legkisebb cs.e.
	mm	mm			
V KCHN	15	3	196807	1,00	100 db
E3 KCHN 4 E3	28	4	114474	0,75	100 db

Felhasználható: KCH... csomózott lánc



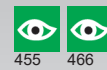
Összekötő lánc

Típus szám	Magasság H	Szélesség B	Anyagvastagság t	Teherb. F	EAN kód	Súly kg/100 m	Legkisebb cs.e.
	mm	mm	mm	kN			
F1 KG-3	26	12	3	0,45	757183	15	30 m
F1 KG-4	32	16	4	0,8	757206	29	30 m
F2 KF-3	26	12	3	0,45	757220	17	30 m
F2 KF-4	32	16	4	0,8	757244	33	30 m
E4 KN-2	22	8	2	0,5	757268	7	30 m
E4 KN-3	26	12	3	1,2	757282	16	30 m

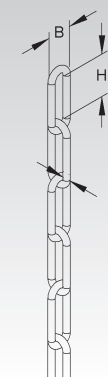
felfüggesztésnek

KN-2 és KN-3 típusú lánc DIN 763 szerint

A terhelhetőségi adatok csak a tartórészhez történő kielégítő rögzítés esetén érvényesek.

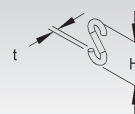


455 466



S-kampó

Típus szám	Magas- ság H mm	Anyag- vastagság t mm	Teherb. F kN	EAN kód	Súly kg/100 db	Legki- sebb cs.e.
F1 SH-4	35	4	0,2	757343	0,7	100 db
F1 SH-5	45	5	0,3	757367	1,1	100 db
E4 SHN-4	35	4	-	757336	0,7	100 db

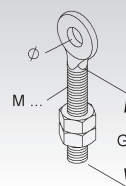


Felhasználható: KG..., KF... és KN... láncok

Gyűrűs csavar

kovácsolt

Típus szám	Menet M	Menet hossz GL mm	Rögz. lyuk Ø C mm	Húzó- erő kN	Tartozékok	EAN kód	Súly kg/100 db	Legki- sebb cs.e.
V RCM 6	6	40	7	7,3	2 SM 6	196906	1,50	50 db
V RCM 8	8	45	8,5	14,6	2 SM 8	197002	3,60	50 db
V RCM 10	10	45	12	21,0	2 SM 10	197101	5,86	50 db

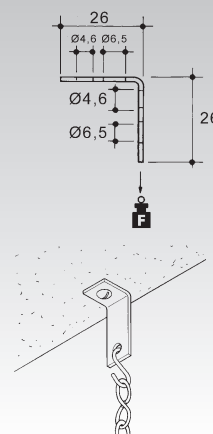


A terhelhetőségi adatok csak a tartórészhez történő kielégítő rögzítés esetén érvényesek.

Csavarozható szögvas

Típus szám	Teherb. F kN	EAN kód	Súly kg/100 db	Legki- sebb cs.e.
F2 UM-26	0,9	757060	1,2	100 db

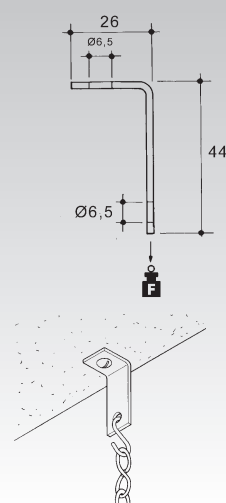
falra és mennyezetre történő rögzítéshez, huzal- és láncrögzítéshez



Csavarozható szögvas

Típus szám	Teherb. F kN	EAN kód	Súly kg/100 db	Legki- sebb cs.e.
F8 UM-44	0,9	757046	1,8	100 db

falra és mennyezetre történő rögzítéshez, huzal- és láncrögzítéshez

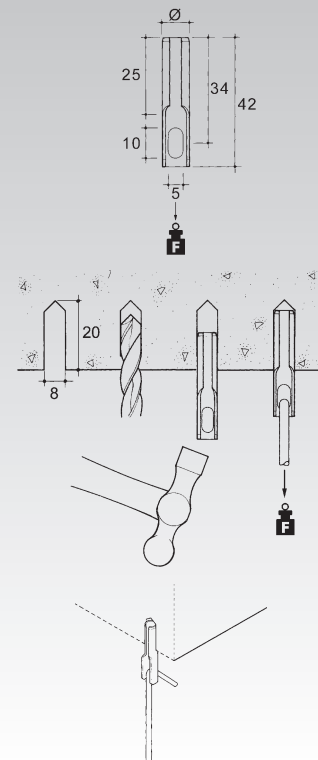


Födémhüvely

Típus szám	Ø	Teherb. F	EAN kód	Súly kg/100 db	Legki- sebb cs.e.
	mm	kN		db	cs.e.
F1 A100	8,75	0,4	757381	0,8	100 db

betonmennyezetbe történő beütéshez, könnyű huzal- és láncfüggesztésekhez

dübelek jóváhagyás nélkül



NXCITO LINE

EGY KATTINTÁS - ÉS KÉSZ!

- ➔ **Könnyen kezelhető**
A **NXCITO** a legszűkebb helyen is könnyen és gyorsan összeszerelhető.
- ➔ **Nincs szükség többé összekötőkre és csavarokra**
NXCITO rácsos csatornákat egyszerűen csak összepattintjuk, ezáltal azonos terhelhetőséget biztosít, mint a hagyományos csavaros rendszer.
- ➔ **Kompatibilis az összes tartozékkal**
a termékpalettánkból - földelő kapcsokhoz, kötődobozok szerelő lapjához...



MTC RÁCSOS CSATORNARENDSZEREK

Elérhető peremmagasságok   

- Rácsos csatornák
- Formaidomok
- Elválasztók
- Fedelek
- Tartozékok



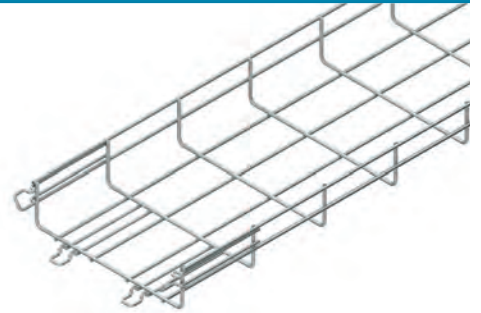
NXCITO_{LINE}

Ezt a rácsos csatornarendszert többnyire ipari területeken alkalmazzák. A megfelelő rozsdamentes acélból készült termékeket azonban az élelmiszer-feldolgozó-, valamint a vegyiparban is használják, mivel az anyag megfelel a különleges követelményeknek.

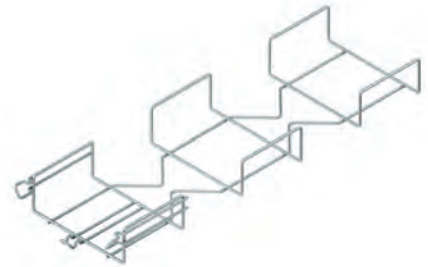
Az 5 mm-es huzalvastagságnak köszönhetően a termékek stabil szerkezetűek és nagy terhelés esetén is helytállnak. Sok csavarmentes rendszertartozék teszi lehetővé a gyors és egyszerű szerelést.

Itt látható egy válogatás a leggyakrabban használt termékekből, a továbbiak a következő oldalon találhatóak.

MTC 54...



MTCE 54...



MTCA...



GRKHV 173...

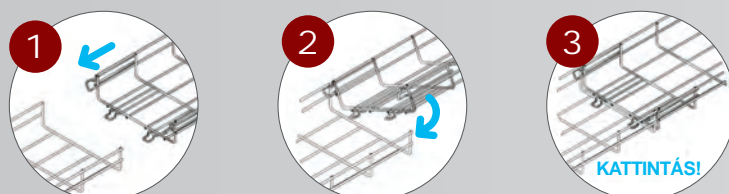


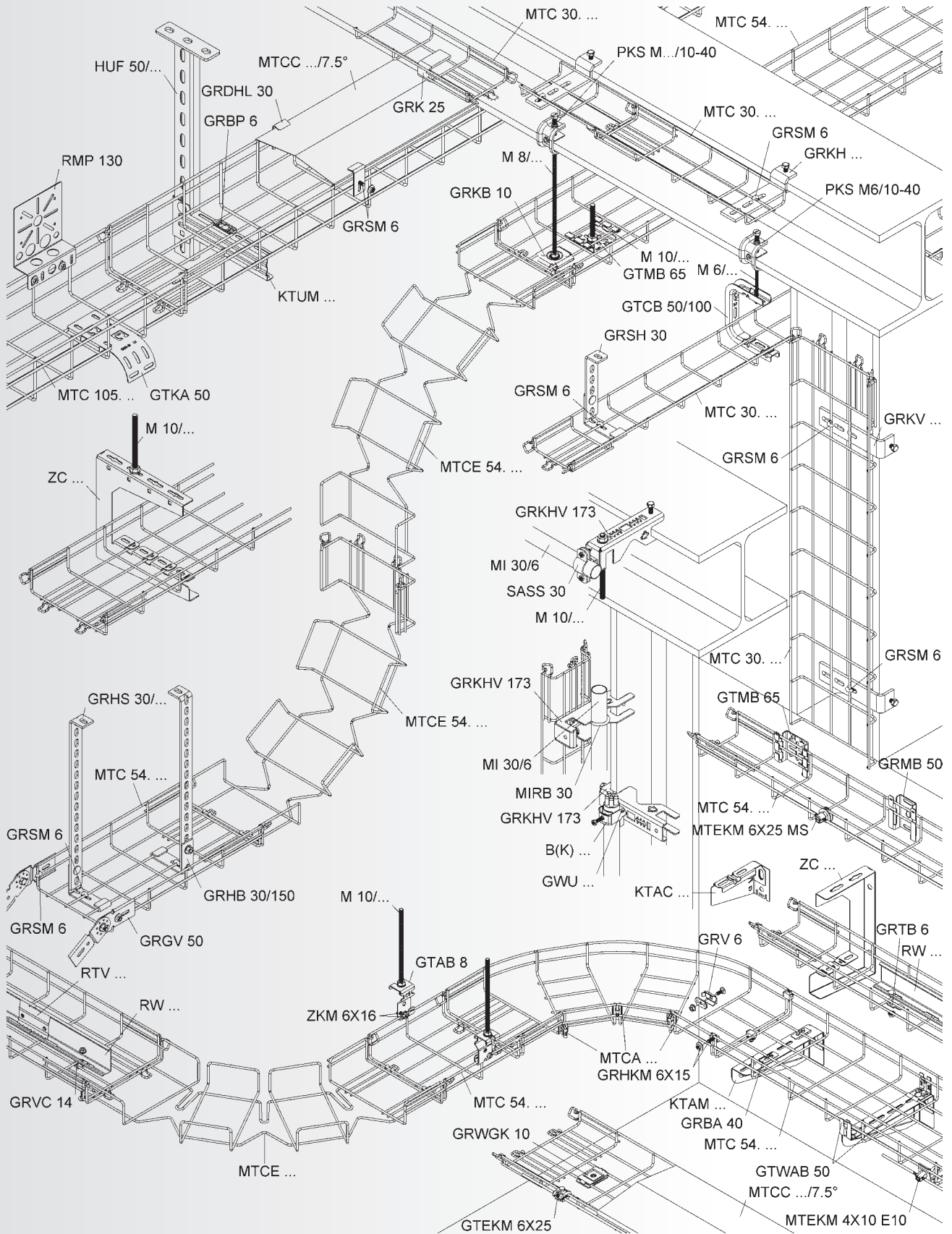
30 54 105 Peremmagasságok áttekintő rendszere

RENDSZER	Rácsos csatorna	MTC 30...	S. 182
	Rácsos csatorna	MTC 54...	S. 183
	Rácsos csatorna	MTC 105...	S. 184
TARTOZÉKOK	Ív 90°, állítható	MTCE...	S. 185
	Formaidom-összekötő	MTCA...	S. 186
	Univerzális összekötő	GRHKM..., GRV...	S. 186
	Csuklós összekötő	GRGV...	S. 186
	Elválasztóborda	RW...	S. 187
	Elválasztóborda összekötő	RTV...	S. 187
	Elválasztóborda rögzítőkapocs	GRTB...	S. 187
	Elválasztóborda rögzítőkapocs	GRVC...	S. 188
	Rácsos csatorna-kábelkivezető	GTKA...	S. 188
	Szerelőlap	RMP...	S. 188
	Rácsos csatorna rögzítő, egydarabos	GRWVK...	S. 189
	Fali- és padló rögzítő lemez	GRWB...	S. 189
	Rácsos csatorna rögzítőlemez	GRBP...	S. 190
	Szerelőkengyel	GRMB...	S. 191
	Rácsos csatorna-szerelő kengyel	GTMB...	S. 191
	Rácsos csatorna fali-és tartókonzol rögzítő	GTWAB...	S. 192
	Rácsos csatorna-rögzítő, vízszintes / függőleges	GRKHV...	S. 192
	Rácsos csatorna-rögzítő, vízszintes, függőleges	GRKH..., GRKV...	S. 192/193
	Szorítóelem	GRK 25	S. 193
	Profilkapocs	PKS M...	S. 194
	Menetes szár	M 6/..., M 8/..., M 10/...	S. 194
	Menetes szár rögzítés	GRKB...	S. 195
	Rácsos csatorna-függesztő kengyel	GTAB...	S. 195
	Rácsos csatorna középfelfüggesztés	GTCB...	S. 196
	Központi függesztő tartó	ZC...	S. 196
	Rácsos csatorna-tartó laposvas	GRTS 30/3 F	S. 197
	Rácsos csatorna-tartókengyel	GRHB 30/150 F	S. 197
	Rácsos csatorna-tartó	GRSH 30 F	S. 197
	Rácsos csatorna-függőkonzol	GRHS...	S. 197
	Fali- és oszlopkonzol	KTAC...	S. 198
	Függőkonzol és fali tartókonzol	KTAM...	S. 198
	Függőkonzol	HUF 50/...	S. 199
	Távtartó elem	UD...	S. 199
	Tartókonzol	KTUM...	S. 200
	Rácsos csatorna rögzítő klipsz	GRBA 40 E2	S. 200
	Rácsos csatorna-földelő kapocs	GTEKM 6X25	S. 201
	Földelőkapocs	MTEKM...	S. 201
	Kampós csavar	GRSM...	S. 201
	Laposfejű csavar	ZKM 6X16	S. 202
	Lencsefejű csavar	FLM...	S. 202
	Tető alakú fedél rácsos csatornához	MTCC...	S. 202
	Fedéltartó fül	GRDHL...	S. 203

A szerkezeti azonos módon kialakított rácsos csatornák (korábban Tolmega-GTS ...) az MT rövidítés alatt érhetők el. **Kérjük, vegye figyelembe a táblázatban szereplő tartozékok névleges méreteit.**

Az új MTC ^{NX}**CITO** rácsos kábelcsatorna - gyors és stabil.



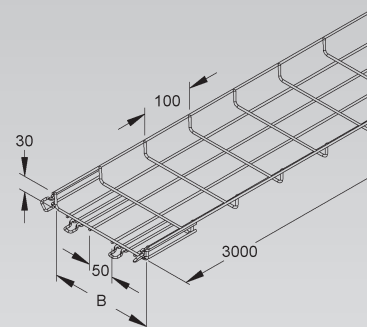


MTC RÁCSOS CSATORNARENDSZEREK

Rácsos csatorna

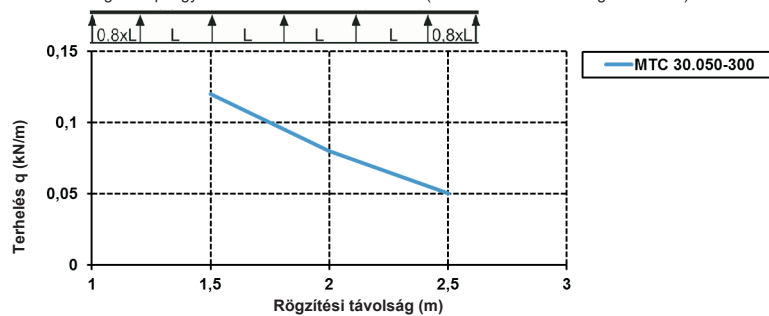
U-formájú, acélhuzalból, ponthegeesztett, gyors összekötővel

Típus szám	Szélesség B belső mm	Huzal Ø hossz-irányban mm	Huzal Ø kereszt-irányban mm	EAN kód	Súly kg/100 m	Legkisebb cs.e.
V MTC 30.050 V	50	3,9	3,9	711215	39,87	3 m
V MTC 30.100 V	100	3,9	3,9	711222	53,84	3 m
V MTC 30.150 V	150	3,9	3,9	711239	67,75	3 m
V MTC 30.200 V	200	3,9	3,9	711246	82,43	3 m
V MTC 30.300 V	300	3,9	3,9	711253	110,43	3 m
F MTC 30.050 F	50	3,9	3,9	712014	43,85	3 m
F MTC 30.100 F	100	3,9	3,9	712021	59,23	3 m
F MTC 30.150 F	150	3,9	3,9	712038	74,53	3 m
F MTC 30.200 F	200	3,9	3,9	712045	90,67	3 m
F MTC 30.300 F	300	3,9	3,9	712052	121,47	3 m
E3 MTC 30.050 E3	50	3,9	3,9	713011	40,12	3 m
E3 MTC 30.100 E3	100	3,9	3,9	713028	54,19	3 m
E3 MTC 30.150 E3	150	3,9	3,9	713035	68,18	3 m
E3 MTC 30.200 E3	200	3,9	3,9	713059	82,96	3 m
E3 MTC 30.300 E3	300	3,9	3,9	713066	111,13	3 m
E4 MTC 30.050 E4	50	3,9	3,9	714018	40,53	3 m
E4 MTC 30.100 E4	100	3,9	3,9	714025	54,73	3 m
E4 MTC 30.150 E4	150	3,9	3,9	714032	68,87	3 m
E4 MTC 30.200 E4	200	3,9	3,9	714049	83,80	3 m
E4 MTC 30.300 E4	300	3,9	3,9	714056	112,25	3 m



Kérésre: MTC 30... rácsos csatornák E4 rozsdamentes kivitelben.

Terhelési diagram: q= egyenletesen eloszló kábelterhelés (DIN EN IEC 61537 vizsgálat szerint)



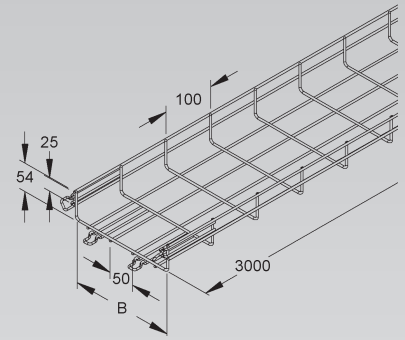
A diagramban feltüntetett terhelési adatok nem függenek az összekötők helyzetétől.



Rácsos csatorna

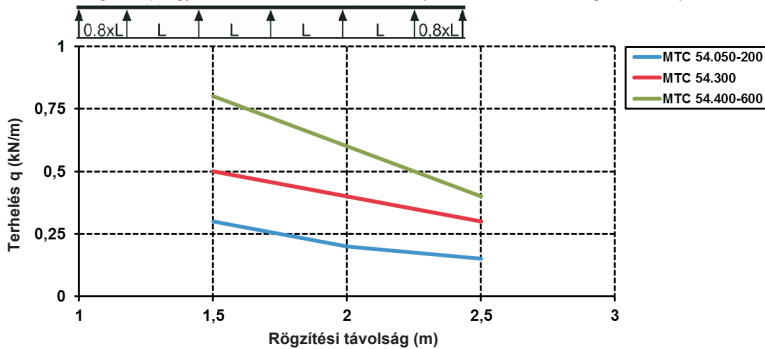
U-formájú, acélhuzalból, ponthegeesztett, gyors összekötővel

Típus szám	Szélesség B belső mm	Huzal Ø hossz-irányban mm	Huzal Ø kereszt-irányban mm	EAN kód	Súly kg/100 m	Legkisebb cs.e.
V MTC 54.050 V	50	3,90	3,90	711260	62,98	3 m
V MTC 54.100 V	100	3,90	3,90	711277	76,66	3 m
V MTC 54.150 V	150	3,90	3,90	711284	89,91	3 m
V MTC 54.200 V	200	3,90	3,90	711291	104,16	3 m
V MTC 54.300 V	300	4,82	4,82	711314	202,94	3 m
V MTC 54.400 V	400	4,82	5,82	711321	283,58	3 m
V MTC 54.500 V	500	4,82	5,82	711338	333,23	3 m
V MTC 54.600 V	600	4,82	5,82	711345	382,80	3 m
F MTC 54.050 F	50	3,90	3,90	712069	68,94	3 m
F MTC 54.100 F	100	3,90	3,90	712076	84,33	3 m
F MTC 54.150 F	150	3,90	3,90	712083	98,90	3 m
F MTC 54.200 F	200	3,90	3,90	712090	114,58	3 m
F MTC 54.300 F	300	4,82	4,82	712113	223,24	3 m
F MTC 54.400 F	400	4,82	5,82	712120	311,94	3 m
F MTC 54.500 F	500	4,82	5,82	712137	366,55	3 m
F MTC 54.600 F	600	4,82	5,82	712144	421,08	3 m
E3 MTC 54.050 E3	50	3,90	3,90	713073	63,38	3 m
E3 MTC 54.100 E3	100	3,90	3,90	713080	77,15	3 m
E3 MTC 54.150 E3	150	3,90	3,90	713097	90,48	3 m
E3 MTC 54.200 E3	200	3,90	3,90	713110	104,83	3 m
E3 MTC 54.300 E3	300	4,82	4,82	713134	204,24	3 m
E3 MTC 54.400 E3	400	4,82	5,82	713165	285,39	3 m
E3 MTC 54.500 E3	500	4,82	5,82	713189	335,35	3 m
E3 MTC 54.600 E3	600	4,82	5,82	713219	385,24	3 m
E4 MTC 54.050 E4	50	3,90	3,90	714063	64,02	3 m
E4 MTC 54.100 E4	100	3,90	3,90	714070	77,93	3 m
E4 MTC 54.150 E4	150	3,90	3,90	714087	91,40	3 m
E4 MTC 54.200 E4	200	3,90	3,90	714094	105,89	3 m
E4 MTC 54.300 E4	300	4,82	4,82	714117	206,30	3 m
E4 MTC 54.400 E4	400	4,82	5,82	714124	288,28	3 m
E4 MTC 54.500 E4	500	4,82	5,82	714131	338,75	3 m
E4 MTC 54.600 E4	600	4,82	5,82	714148	389,14	3 m



Kérésre: MTC 54... rácsos csatornák E4 rozsdamentes kivitelben.

Terhelési diagram: q= egyenletesen eloszló kábelterhelés (DIN EN IEC 61537 vizsgálat szerint)



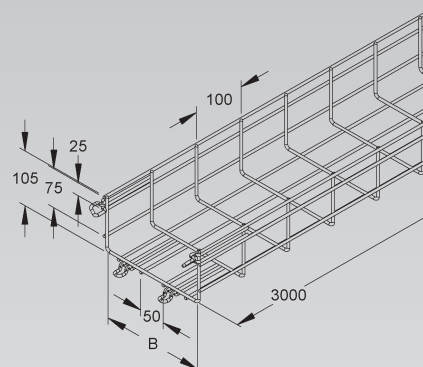
A diagramban feltüntetett terhelési adatok nem függenek az összekötők helyzetétől.

MTC RÁCSOS CSATORNARENDSZEREK

Rácsos csatorna

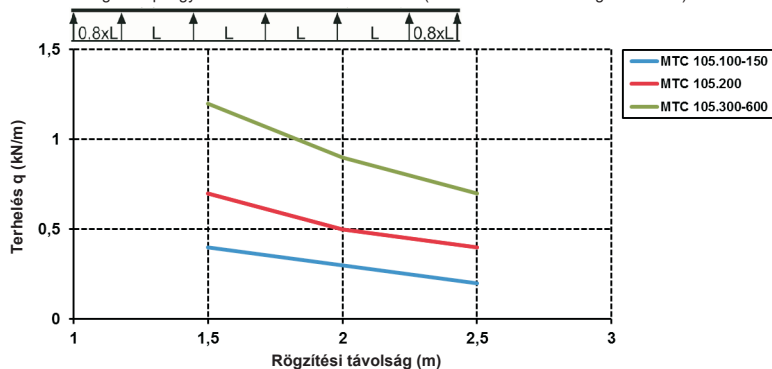
U-formájú, acélhuzalból, ponthegeesztett, gyors összekötővel

Típus szám	Szélesség B belső mm	Huzal Ø hossz- irányban mm	Huzal Ø kereszt- irányban mm	EAN kód	Súly kg/100 m	Legkí- sebb cs.e.
V MTC 105.100 V	100	3,90	3,90	711352	104,37	3 m
V MTC 105.150 V	150	3,90	3,90	711369	117,61	3 m
V MTC 105.200 V	200	4,82	4,82	711376	203,45	3 m
V MTC 105.300 V	300	4,82	5,82	711383	280,79	3 m
V MTC 105.400 V	400	4,82	5,82	711390	325,95	3 m
V MTC 105.500 V	500	4,82	5,82	711413	373,30	3 m
V MTC 105.600 V	600	4,82	5,82	711420	421,64	3 m
F MTC 105.100 F	100	3,90	3,90	712151	114,80	3 m
F MTC 105.150 F	150	3,90	3,90	712168	129,37	3 m
F MTC 105.200 F	200	4,82	4,82	712175	223,80	3 m
F MTC 105.300 F	300	4,82	5,82	712182	308,86	3 m
F MTC 105.400 F	400	4,82	5,82	712199	358,55	3 m
F MTC 105.500 F	500	4,82	5,82	712212	410,63	3 m
F MTC 105.600 F	600	4,82	5,82	712229	463,81	3 m
E3 MTC 105.100 E3	100	3,90	3,90	713233	105,03	3 m
E3 MTC 105.150 E3	150	3,90	3,90	713264	118,36	3 m
E3 MTC 105.200 E3	200	4,82	4,82	713288	204,75	3 m
E3 MTC 105.300 E3	300	4,82	5,82	713318	282,57	3 m
E3 MTC 105.400 E3	400	4,82	5,82	713325	328,03	3 m
E3 MTC 105.500 E3	500	4,82	5,82	713332	375,68	3 m
E3 MTC 105.600 E3	600	4,82	5,82	713349	424,33	3 m
E4 MTC 105.100 E4	100	3,90	3,90	714155	106,10	3 m
E4 MTC 105.150 E4	150	3,90	3,90	714162	119,56	3 m
E4 MTC 105.200 E4	200	4,82	4,82	714179	206,82	3 m
E4 MTC 105.300 E4	300	4,82	5,82	714186	285,44	3 m
E4 MTC 105.400 E4	400	4,82	5,82	714193	331,35	3 m
E4 MTC 105.500 E4	500	4,82	5,82	714216	379,49	3 m
E4 MTC 105.600 E4	600	4,82	5,82	714223	428,63	3 m



Kérésre: MTC 105... rácsos csatornák E4 rozsdamentes kivitelben.

Terhelési diagram: q= egyenletesen eloszló kábelterhelés (DIN EN IEC 61537 vizsgálat szerint)



A diagramban feltüntetett terhelési adatok nem függenek az összekötők helyzetétől.



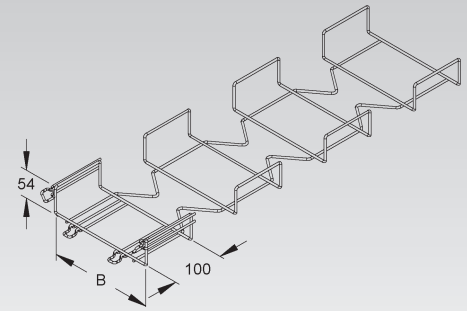
Ív 90°, állítható

U-formájú, acélhuzalból, ponthegeesztett, gyors összekötővel

Típus szám	Szélesség B belső mm	EAN kód	Súly kg/100 db	Legki- sebb cs.e.
V MTCE 54.100 V	100	711512	30,55	1 db
V MTCE 54.150 V	150	711536	34,76	1 db
V MTCE 54.200 V	200	711550	54,45	1 db
V MTCE 54.300 V	300	711574	106,80	1 db
F MTCE 54.100 F	100	712311	33,61	1 db
F MTCE 54.150 F	150	712335	38,24	1 db
F MTCE 54.200 F	200	712359	59,90	1 db
F MTCE 54.300 F	300	712373	117,48	1 db
E3 MTCE 54.100 E3	100	713424	30,75	1 db
E3 MTCE 54.150 E3	150	713431	34,98	1 db
E3 MTCE 54.200 E3	200	713455	54,80	1 db
E3 MTCE 54.300 E3	300	713462	107,48	1 db
E4 MTCE 54.100 E4	100	714315	31,06	1 db
E4 MTCE 54.150 E4	150	714322	35,34	1 db
E4 MTCE 54.200 E4	200	714339	55,35	1 db
E4 MTCE 54.300 E4	300	714346	108,57	1 db

Felhasználható: MTC 54... rácsos csatornákhöz

Kérésre: MTCE 54... 90 °-os ív E4 rozsdamentes kivitelben.

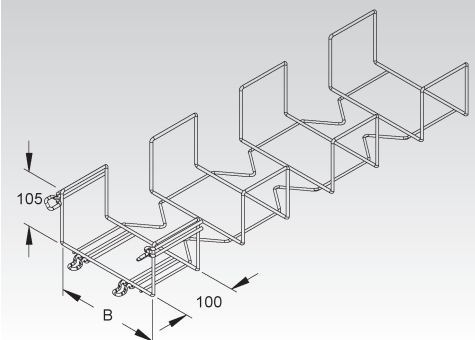


Ív 90°, állítható

U-formájú, acélhuzalból, ponthegeesztett, gyors összekötővel

Típus szám	Szélesség B belső mm	EAN kód	Súly kg/100 db	Legki- sebb cs.e.
V MTCE 105.100 V	100	711710	38,40	1 db
V MTCE 105.150 V	150	711727	42,60	1 db
V MTCE 105.200 V	200	711734	93,90	1 db
V MTCE 105.300 V	300	711741	154,30	1 db
F MTCE 105.100 F	100	712717	42,24	1 db
F MTCE 105.150 F	150	712731	46,86	1 db
F MTCE 105.200 F	200	712755	103,29	1 db
F MTCE 105.300 F	300	712779	169,73	1 db

Felhasználható: MTC 105... rácsos csatornákhöz

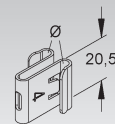


MTC RÁCSOS CSATORNARENDSZEREK TARTOZÉKAI

Formaidom-összekötő

Típus szám	Huzal- Ø- hez mm	EAN kód	Súly kg/100 db	Legki- sebb cs.e.
E3 MTCA 4 E3	4	713615	1,09	50 db
E3 MTCA 5 E3	5	713622	1,01	50 db
E3 MTCA 6 E3	6	713639	1,03	50 db

a rácsos csatorna formaidomok helyszíni beépítéséhez

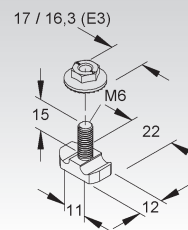


Univerzális összekötő

kétrészes

Típus szám	Szilárdsági osztály	EAN kód	Súly kg/100 db	Legki- sebb cs.e.
V GRHKM 6X15 V	8.8	012442	1,83	50 db
F GRHKM 6X15 F	8.8	012435	1,83	50 db
E3 GRHKM 6X15 E3	70	012428	1,82	50 db

a folytonos rácsos csatornák készítéséhez és a formaidomok változtatható gyártásához



Univerzális összekötő

kétrészes

Típus szám	Tartozékok	EAN kód	Súly kg/100 db	Legki- sebb cs.e.
S GRV 6	1 FLM 6X16 F	280209	2,62	50 db
F GRV 6 F	1 FLM 6X16 F	280186	2,75	50 db
E3 GRV 6 E3	1 FLM 6X16 E3	802104	2,69	20 db
E5 GRV 6 E5	1 FLM 6X16 E5	127733	2,72	20 db

a folytonos rácsos csatornák készítéséhez és a formaidomok változtatható gyártásához

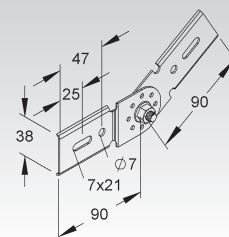


Csuklós összekötő

Típus szám	Tartozékok	EAN kód	Súly kg/100 db	Legki- sebb cs.e.
S GRGV 50	2 GRSM 6 V	940561	11,00	10 db
F GRGV 50 F	2 GRSM 6 F	940585	18,46	10 db
E3 GRGV 50 E3	2 GRSM 6 E3	940578	11,00	10 db

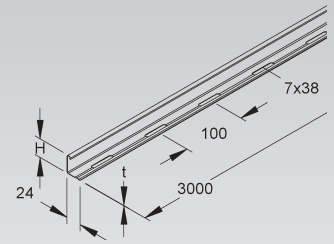
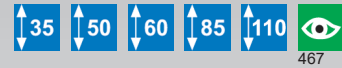
folytonos kábelcsatornák függőleges sarokösszekötőinek készítéséhez két oldalsó max. 41 mm középső távolságú hosszirányú huzallal

Szükséges: toldalónként 2 db



Elválasztóborda

Típus szám	Magas- ság H mm	Anyag- vastagság t mm	Tartozékok	EAN kód	Súly kg/100 m	Legki- sebb cs.e.
S	RW 35	30	4 FLM 6X12	213504	35,13	10 x 3 m
S	RW 50	47	4 FLM 6X12	224951	45,05	10 x 3 m
S	RW 60	55	4 FLM 6X12	225002	49,86	10 x 3 m
S	RW 85	80	4 FLM 6X12	237609	78,39	10 x 3 m
S	RW 110	98	4 FLM 6X12	251001	90,37	10 x 3 m
F	RW 35 F	30	4 FLM 6X12 F	213603	38,67	10 x 3 m
F	RW 50 F	47	4 FLM 6X12 F	938551	49,58	10 x 3 m
F	RW 60 F	55	4 FLM 6X12 F	225101	54,87	10 x 3 m
F	RW 85 F	80	4 FLM 6X12 F	237708	86,12	10 x 3 m
F	RW 110 F	98	4 FLM 6X12 F	251100	99,30	10 x 3 m
E3	RW 35 E3	30	4 FLM 6X12 E3	333325	37,65	10 x 3 m
E3	RW 50 E3	47	4 FLM 6X12 E3	333356	48,32	10 x 3 m
E3	RW 60 E3	55	4 FLM 6X12 E3	333400	53,48	10 x 3 m
E3	RW 85 E3	80	4 FLM 6X12 E3	333424	78,88	10 x 3 m
E3	RW 110 E3	98	4 FLM 6X12 E3	333509	88,73	10 x 3 m
E5	RW 35 E5	30	4 FLM 6X12 E5	082926	38,51	10 x 3 m
E5	RW 60 E5	55	4 FLM 6X12 E5	729401	53,86	10 x 3 m
E5	RW 110 E5	98	4 FLM 6X12 E5	074518	81,25	10 x 3 m



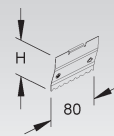
különböző funkciójú és / vagy feszültségű kábelek és vezetékek elválasztására

Ez az elválasztó nem alkalmazható lépésálló fedélhez.

A folyamatos perforáció lehetővé teszi a fokozatmentes szerelést.

Elválasztóborda összekötő

Típus szám	Magas- ság H mm	Hossz L mm	EAN kód	Súly kg/100 db	Legki- sebb cs.e.
E2	RTV 35 E2	29,0	213658	0,74	20 db
E2	RTV 50 E2	46,5	224999	1,18	20 db
E2	RTV 60 E2	54,5	225149	1,39	20 db
E2	RTV 85 E2	79,5	237753	2,03	20 db
E2	RTV 110 E2	97,5	251162	2,50	20 db



az elválasztók olyan mechanikus és elektromos összekötéséhez, amelyek a toldáshelyen alakzáróan hosszirányban futnak

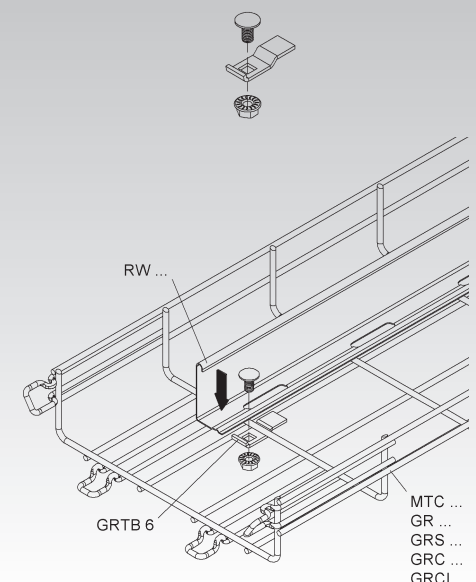
Az elválasztók csatlakoztatását az osztószalag csatlakozójának rögzítésével végezzük.

Elválasztóborda rögzítőkapocs

Típus szám	Tartozékok	EAN kód	Súly kg/100 db	Legki- sebb cs.e.	
S	GRTB 6 S	1 FLM 6X12 V	174782	1,70	20 db
F	GRTB 6 F	1 FLM 6X12 F	174799	1,92	20 db
E3	GRTB 6 E3	1 FLM 6X12 E3	856008	1,73	20 db

elválasztóbordák rácsos csatornába történő rögzítéséhez

Felhasználható: minden rácsos csatorna

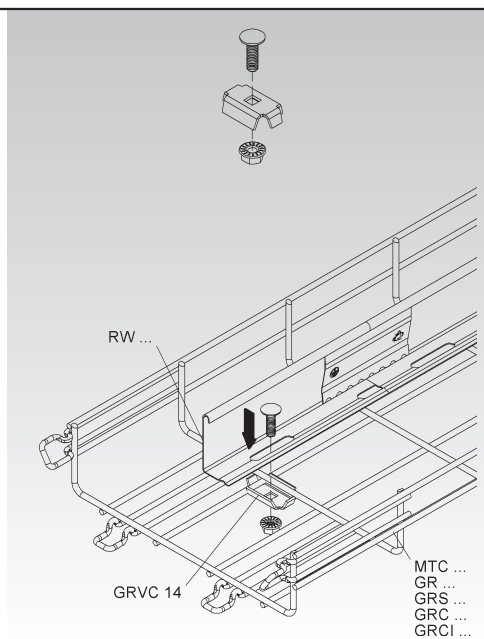


MTC RÁCSOS CSATORNARENDSZEREK TARTOZÉKAI

Elválasztóborda rögzítőkapocs

Típus szám	Tartozékok	EAN kód	Súly kg/100 db	Legkisebb cs.e.
S GRVC 14	1 FLM 6X20 F	280308	2,28	50 db
F GRVC 14 F	1 FLM 6X20 F	280339	2,40	50 db
E3 GRVC 14 E3	1 FLM 6X20 E3	841509	2,30	20 db
E5 GRVC 14 E5	1 FLM 6X20 E4	141876	2,32	20 db

elválasztóbordák rácsos csatornába történő rögzítéséhez



Rácsos csatorna-kábelkivezető

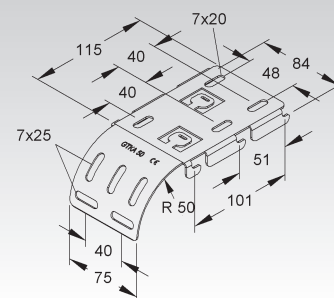
Típus szám	EAN kód	Súly kg/100 db	Legkisebb cs.e.
S GTKA 50 S	967483	16,5	10 db
FG GTKA 50 FG	136865	17,6	10 db
E3 GTKA 50 E3	116720	14,0	10 db
E4 GTKA 50 E4	136858	14,0	10 db

csavarozás nélküli felhelyezés és elcsúsztatás esetén

100 mm keresztmetszetű rácsos csatornához és / vagy 50 mm-es hosszanti huzal távolsághoz

min. 100 mm szélességű és max. 6 mm-es huzalkeresztmetszetű rácsos csatornához

Felhasználható: GR..., GRS..., GRC... és MTC... rácsos csatornák

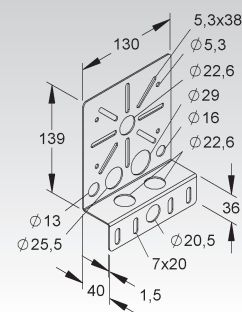


Szerelőlap

Típus szám	Tartozékok	EAN kód	Súly kg/100 db	Legkisebb cs.e.
S RMP 130	2 FLM 6X12	206148	27,90	10 db
F RMP 130 F	2 FLM 6X12 F	206162	30,78	10 db
E3 RMP 130 E3	2 FLM 6X12 E3	769728	28,09	10 db
E5 RMP 130 E5	2 FLM 6X12 E5	073276	28,38	10 db

elosztó vagy kötődobozok szereléséhez

Rácsos csatornára való összeszereléshez szükséges 2 x GRSM 6 rögzítőtartozékot külön kérjük megrendelni.

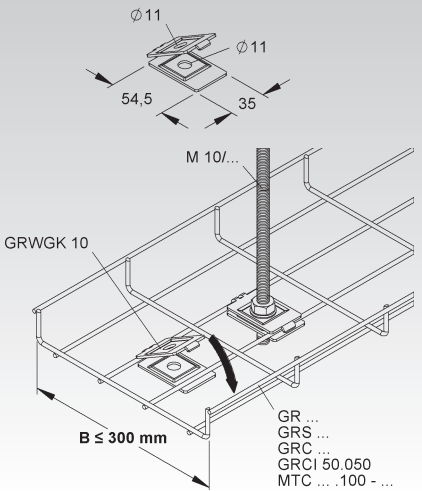


Rácsos csatorna rögzítő, egydarabos

Típus szám	EAN kód	Súly kg/100 db	Legkisebb cs.e.
S GRWGK 10 S	280797	5,8	25 db
E3 GRWGK 10 E3	931057	5,8	25 db

max. 300 mm széles rácsos kábelcsatornák változatos függesztéséhez
 max. 100 mm széles rácsos kábelcsatornák változatos oldalszár rögzítéseihez
 rácsos kábelcsatornák padlóra történő változatos rögzítéséhez

A szorító 3,0 mm és 6,0 mm közötti vastagságú huzalok befogatására alkalmas.

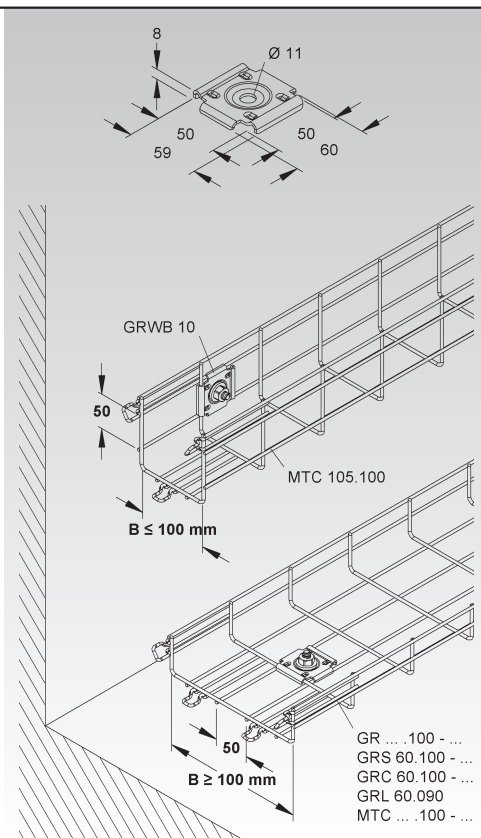


Fali- és padlórögzítő lemez

Típus szám	EAN kód	Súly kg/100 db	Legkisebb cs.e.
S GRWB 10	280605	5,76	25 db
F GRWB 10 F	280650	6,34	25 db
E3 GRWB 10 E3	802005	5,80	25 db

rácsos csatorna fali szereléséhez, maximum 100 mm széles, minimum két oldalsó hosszanti vezetőhuzallal rendelkező rácsos csatornával. A huzalok közti távolság 50 mm
 rácsos csatorna padlóra történő szereléséhez, minimum két alsó vezetőhuzallal rendelkező rácsos csatornával, a fenékvezetők közti távolság 50 mm

Felhasználható: GR..., GRS..., GRL..., GRC... és MTC...



Rácsos csatorna rögzítőlemez

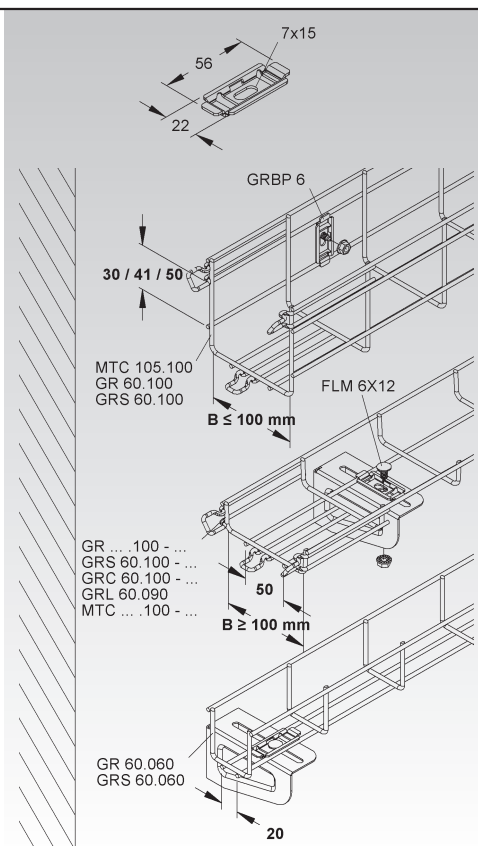
Tipus szám	EAN kód	Súly kg/100 db	Legkisebb cs.e.
S GRBP 6 S	936953	1,11	50 db
F GRBP 6 F	966257	1,22	50 db
E3 GRBP 6 E3	936960	1,12	50 db
E5 GRBP 6 E5	127726	1,13	50 db

GR 60.100, GRS 60.100 és MTC 105.100 rácsos csatornák falra történő szereléséhez, max. 100 mm szélességig, legalább két oldalsó hosszirányú huzallal rácsos kábelcsatornák aljzat- / konzolos keresztirányú rögzítéshez (kivéve GR 40.040, GRCI 50.050-300, GRC 60.060)

a GRS 60.060 rácsos csatornák hosszirányában történő padló / konzolos rögzítésére rácsos csatornák változatos oldalsó- és padlóhoz történő rögzítéséhez

Felhasználható: GR..., GRS..., GRC... és MTC...100-... rácsos csatornák

Kérjük, hogy a rögzítő tartozékokat külön rendelje meg az adott alkalmazáshoz.

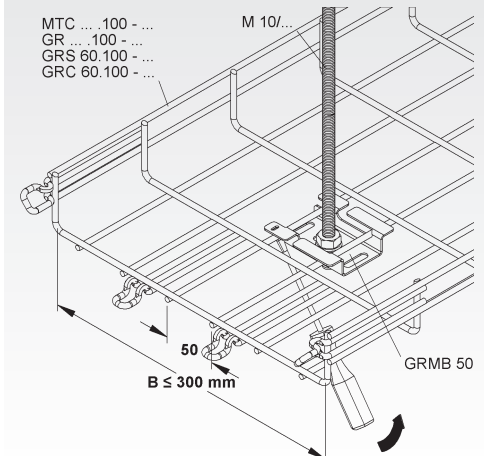
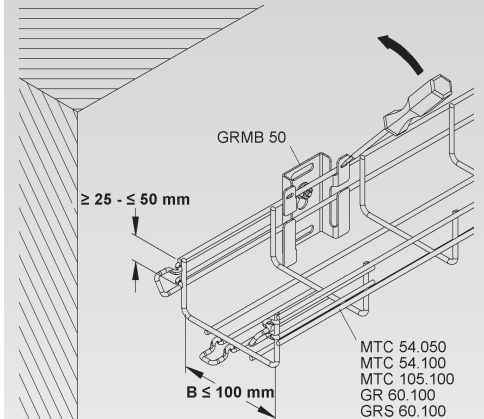
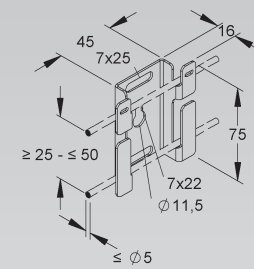


Szerelőkenyel

Típus szám	EAN kód	Súly kg/100 db	Legkisebb cs.e.
S GRMB 50	864904	7,23	20 db
E3 GRMB 50 E3	912018	7,27	20 db

rácsos kábelcsatornák csavarmentes fali rögzítéséhez 100 mm szélességig legalább 2 oldalsó hosszirányú huzallal és ≥ 25 mm és ≤ 50 mm közepes távolsággal
rácsos kábelcsatornák közepes menetes szár rögzítéséhez, 300 mm-es szélességig

Felhasználható: GR..., GRS... és MTC... rácsos csatornák

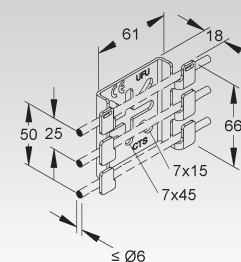


Rácsos csatorna-szerelő kenyel

Típus szám	EAN kód	Súly kg/100 db	Legkisebb cs.e.
S GTMB 65 S	058211	8,97	20 db
FG GTMB 65 FG	058198	8,97	20 db
E3 GTMB 65 E3	058181	9,02	20 db
E4 GTMB 65 E4	079445	9,12	20 db

max. 100 mm-es szélességű és legalább két oldalirányú hosszanti huzallal rendelkező rácsos csatornák falra történő csavarmentes szereléséhez, max. 300 mm szélességű rácsos csatornák középső menetes rúd felfüggesztése elosztó vagy kötődobozok szereléséhez

Felhasználható: MTC... rácsos csatornák

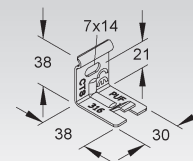


Rácsos csatorna fal-és tartókonzol rögzítő

Típus szám	EAN kód	Súly kg/100 db	Legkisebb cs.e.
S GTWAB 50 S	058990	2,6	50 db
FG GTWAB 50 FG	058983	2,6	50 db
E3 GTWAB 50 E3	058976	3,0	50 db
E4 GTWAB 50 E4	018642	2,5	50 db

rácsos csatornák fal-i rögzítéséhez
rácsos csatornák tartókonzolra rögzítéséhez

Felhasználható: MTC... rácsos csatornák



Rácsos csatorna-rögzítő

vízszintes / függőleges

Típus szám	Teljes hossz L mm	Támaszték-hossz L1 mm	Teherb. F1 L/2-nél kN	Teherb. F2 L/2-nél kN	Tartozékok	EAN kód	Súly kg/100 db	Legkisebb cs.e.
S GRKRV 173 S	173	148	0,60	0,9	1 SK 8X35 V	166381	36,77	10 db
E3 GRKRV 173 E3	173	148	0,35	0,6	1 SK 8X35 E3	166374	37,01	10 db

rácsos csatornák rögzítésére a vízszintes és függőleges acélgerenda max. 20 mm-es erősségű pereméhez

Felhasználható: GR..., GRS..., GRL..., GRCL... és MTC...100-... rácsos csatornák

A kampócsavarok váltott elrendezése biztosítja a rácsos csatorna biztos rögzítését a kábeltálca rögzítő bilincséhez.

A lábakon lévő, derékszögű mélyedés lehetővé teszi a kerek oszlopprofilokhoz való csatlakozást vagy a ≤ 30 mm-es kábelvédő csövek felszerelését.

Vízszintes szerelésnél egy kiegészítő felfüggesztést lehet készíteni az M 10/... menetes rúd segítségével a rögzítő csatlakozó pontján keresztül egy Ø 11 mm-es lyukon keresztül.

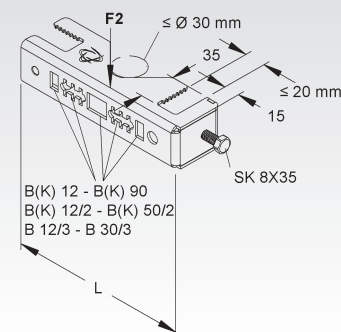
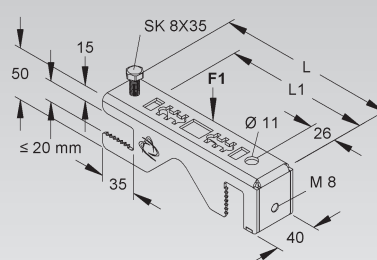
Ezenkívül egy SASS 30 csavaros távtartó bilincs is rögzíthető az elülső oldalon.

A vízszintes támasztófelületen lévő nyílásokon keresztül akár 4 db B(K) 12-90 szorítóbilincset is be lehet szerelni (méretétől függően).

A lábakon lévő, derékszögű mélyedés lehetővé teszi a kerek oszlopprofilokhoz való csatlakozást vagy a ≤ Ø 30 mm-es kábelvédő csövek felszerelését.

Csavarhúzás nyomatéka 8 Nm

Kulcsnyílás 13



Rácsos csatorna-rögzítő

vízszintes

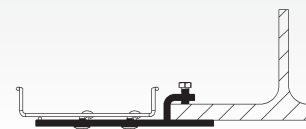
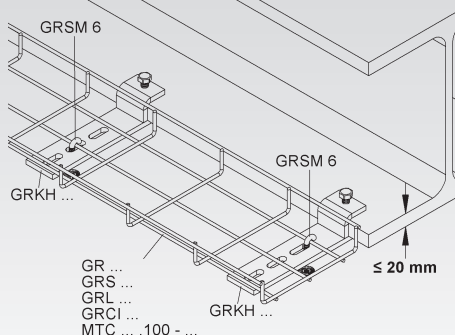
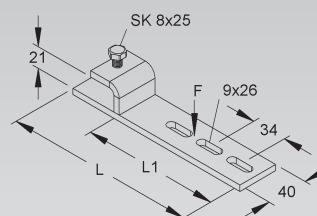
Típus szám	Teljes hossz L mm	Támaszték-hossz L1 mm	Teherb. F L1 /2 kN	Tartozékok	EAN kód	Súly kg/100 db	Legkisebb cs.e.
F GRKH 153 F	153	101	0,5	1 SK 8X25 F	000098	41,14	10 db
F GRKH 187 F	187	135	0,5	1 SK 8X25 F	000111	47,06	10 db

rácsos csatornák rögzítésére a vízszintes acélgerenda max. 20 mm-es erősségű pereméhez

Felhasználható: GR..., GRS..., GRL..., GRCL... és MTC...100-... rácsos csatornák

A kampócsavarok váltott elrendezése biztosítja a rácsos csatorna biztos rögzítését a kábeltálca rögzítő bilincséhez.

A csavarhúzási nyomaték 15 Nm.



Rácsos csatorna-rögztítő

függőleges

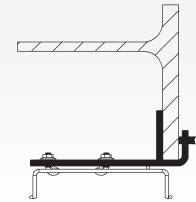
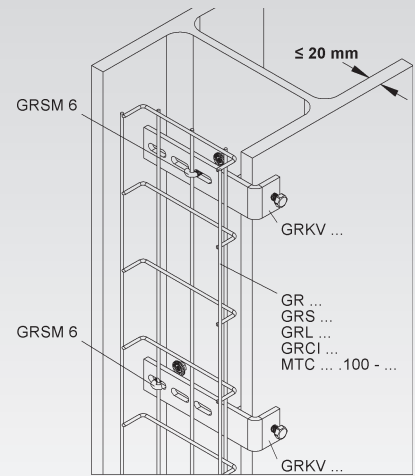
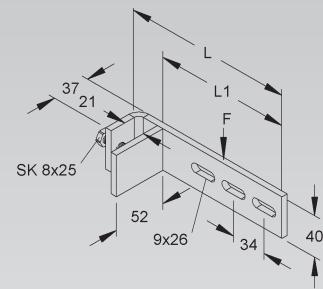
Típus szám	Teljes hossz L mm	Támaszték-hossz L1 mm	Teherb. F L1 / 2 kN	Tartozékok	EAN kód	Súly kg/100 db	Legkisebb cs.e.
F GRKV 132 F	132	99	0,5	1 SK 8X25 F	000081	42,9	10 db
F GRKV 166 F	166	133	0,5	1 SK 8X25 F	000074	49,5	10 db

rácsos csatornák rögzítésére a függőleges acélgerenda max. 20 mm-es erősségű pereméhez

Felhasználható: GR..., GRS..., GRL..., GRCL... és MTC...100-... rácsos csatornák

A kampócsavarok váltott elrendezése biztosítja a rácsos csatorna biztos rögzítését a kábeltálca rögzítő bilincséhez.

A csavarhúzási nyomaték 15 Nm.

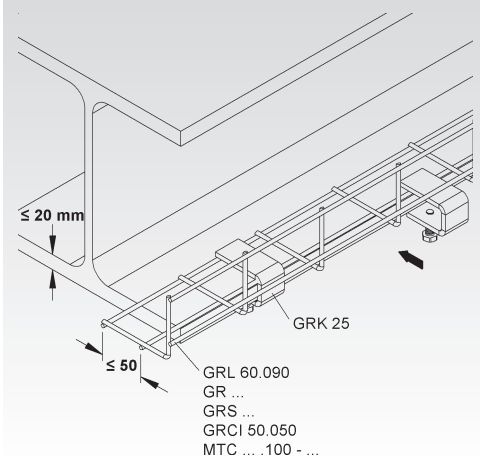
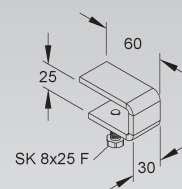


Szorítóelem

Típus szám	Tartozékok	EAN kód	Súly kg/100 db	Legkisebb cs.e.
F GRK 25	1 SK 8X25 F	280902	18,29	50 db

azoknak a rácsos kábeltálcáknak a ≤ 20 mm vastagságú acéltartó peremre történő vízszintes felfogatásához, amelyek fenéklemezén min. 2 hosszirányú húzal húzódik, valamint a hosszirányú vezetékek távolsága ≤ 50 mm

Felhasználható: GRL 60.090 L-alakú rácsos csatorna, GR..., GRS..., GRCL 50.050 és MTC... rácsos csatornák 100 mm szélességtől



MTC RÁCSOS CSATORNARENDSZEREK TARTOZÉKAI

Profilkapocs

beleértve az M8 csavart is

Típus szám	Perem- vastagság (t) mm	Menet M	Függőleges névleges teher F1 kN	Függőleges névleges teher F2 kN	EAN kód	Súly kg/100 db	Legki- sebb cs.e.
F PKS M6/10-40 F	6 - 35	6	1,8	1,6	133871	20,27	25 db
F PKS M8/10-40 F	6 - 35	8	1,8	1,6	077571	21,20	25 db
E3 PKS M8/10-40 E3	6 - 35	8	1,8	1,6	126866	19,40	25 db
E5 PKS M8/10-40 E5	6 - 35	8	1,8	1,6	126873	19,59	25 db

tartóprofilok párhuzamos vagy max. 14% -os dőlésű peremmel az energiafogyasztók ellátási vonalaként

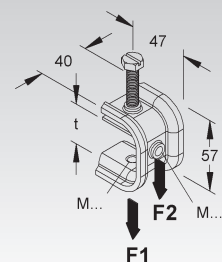
Az alkalmazástól függően a használandó rögzítőelemek változhatnak!

Csavarhúzás nyomatéka 4 Nm

Kulcsnyílás 13



453



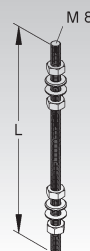
Menetes szár M6

Típus szám	Hossz L mm	Szilárdsági osztály	Tartozékok	EAN kód	Súly kg/100 db	Legki- sebb cs.e.
V M 6/1000	1000	4.6	4 SMU 6	919420	21,72	25 db
E3 M 6/1000 E3	1000	1.4301	4 SMU 6 E3	107544	18,77	25 db



Menetes szár M8

Típus szám	Hossz L mm	Szilárdsági osztály	Tartozékok	EAN kód	Súly kg/100 db	Legki- sebb cs.e.
V M 8/1000	1000	4.6	4 SMU 8	203505	35,1	25 db
E3 M 8/1000 E3	1000	1.4301	4 SMU 8 E3	107568	35,1	25 db



Menetes szár M10

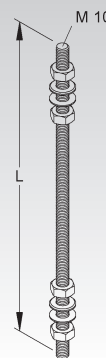
Típus szám	Hossz L mm	Szilárdsági osztály	Tartozékok	EAN kód	Súly kg/100 db	Legki- sebb cs.e.
V M 10/1000	1000	4.6	4 SMU 10	203208	56,10	25 db
E3 M 10/1000 E3	1000	1.4301	4 SMU 10 E3	769902	56,42	25 db



455

454

466



Menetes szár rögzítés

kétrészes

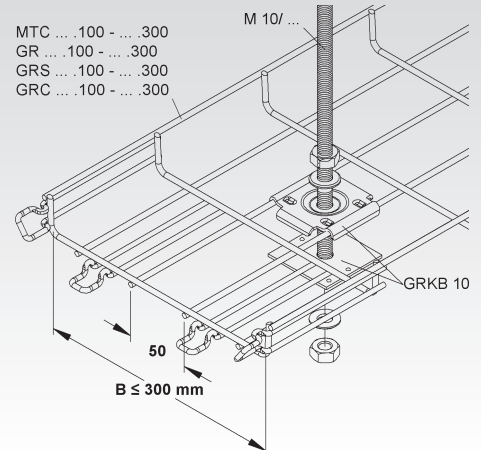
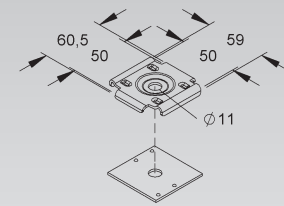
Típus szám	EAN kód	Súly kg/100 db	Legkisebb cs.e.
S GRKB 10	280704	10,03	25 db
F GRKB 10 F	280759	11,03	25 db

max. 300 mm szélességű rácsos kábelcsatornák közepén történő felfüggesztéséhez, amelynél a közepen hosszirányban húzódó huzal távolság 50 mm

Felhasználható: GR..., GRS..., GRL..., GRCl... és MTC... rácsos csatornák 100 mm szélességtől



454



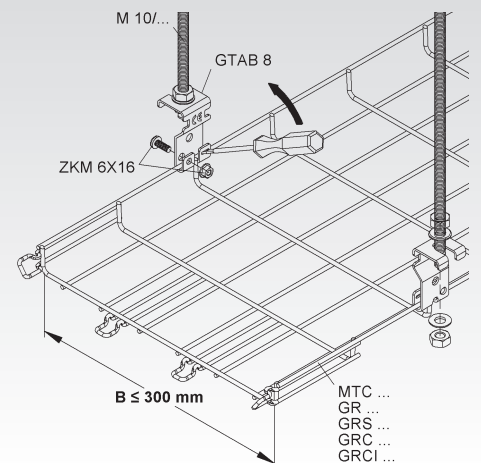
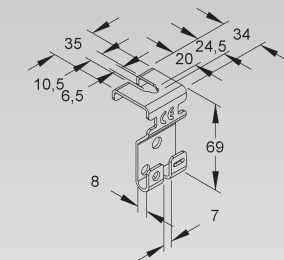
Rácsos csatorna-függesztő kengyel

Típus szám	EAN kód	Súly kg/100 db	Legkisebb cs.e.
S GTAB 8 S	057924	7	20 db
FG GTAB 8 FG	136643	7	20 db
E3 GTAB 8 E3	136629	7	20 db
E4 GTAB 8 E4	136636	7	20 db

menetes szár segítségével történő kétoldali felfüggesztéshez

Felhasználható: GR..., GRS..., GRC..., GRCl... és MTC... rácsos csatornák max. 6 mm-es huzalvastagságig

A függesztő kengyel használata a hosszanti és keresztirányú vezetékek közötti felületeken történik. A rácsos csatornák függesztő kengyelből történő kicsúszása védelmében a fül a csavarhúzó segítségével lehajtható.

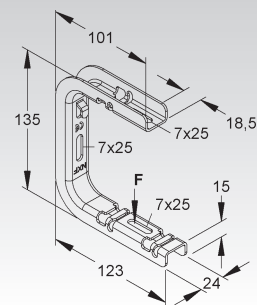


Rácsos csatorna középfelfüggesztés

C-kengyel

Típus szám	Teherb. F L/2-nél kN	EAN kód	Súly kg/100 db	Legkisebb cs.e.
S GTCB 50/100 S	0,2	136674	20	25 db
FG GTCB 50/100 FG	0,2	136667	20	25 db
E3 GTCB 50/100 E3	0,2	136650	20	25 db

Felhasználható: MTC 30.050, 30.100, 54.050 és 54.100 rácsos csatornák
A terhelhetőségi adatok csak a tartórészhez történő kielégítő rögzítés esetén érvényesek.



Központi függesztő tartó

C-formájú

Típus szám	Magasság H mm	Hossz L mm	Szélességhez L1 mm	Szélességhez L2 mm	Teherb. F1 L2/2 kN	Teherb. F2 L2/2 kN	Teherb. F3 L1/2 kN	EAN kód	Súly kg/100	Legkisebb cs.e.
S ZC 100 S	240	151	133	110	0,9	1,5	1,5	192076	40,12	10 db
S ZC 200 S	240	254	236	210	0,8	1,5	1,5	192083	76,47	10 db
S ZC 300 S	280	365	308	310	0,5	1,5	1,5	192090	114,50	10 db
S ZC 400 S	280	465	350	410	0,5	1,5	1,5	192113	171,31	10 db

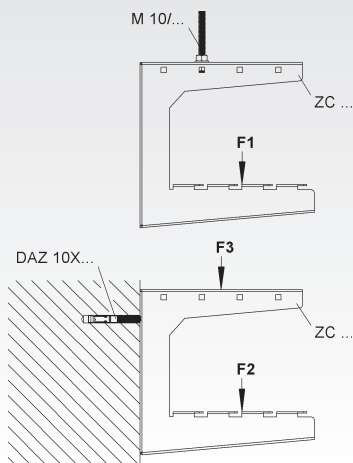
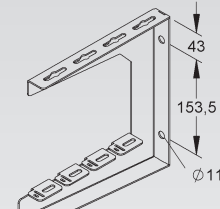
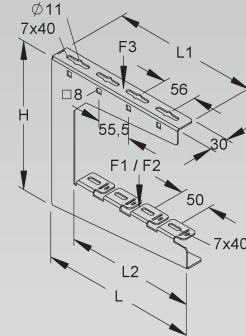
oldalfali és mennyezeti szereléshez M10/... menetes szárral

Felhasználható: rácsos csatorna 3,9-6 mm húzalátmérővel és fenékhuzalok közti 50 mm-es távolsággal, valamint kábelcsatornához

A teherhordó aljzathoz történő megfelelő rögzítés esetén érvényesek csak a terhelhetőségi adatok.



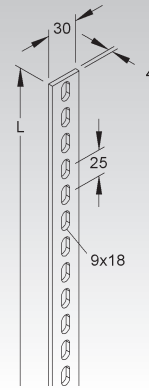
492



Rácsos csatorna-tartó laposvas

Típus szám	Hossz L mm	EAN kód	Súly kg/100 db	Legkisebb cs.e.
F GRTS 30/3 F	3000	895182	250,92	1 db

GRHB 30/150 F rácsos csatorna tartószerkezettel együtt a hosszabbító vagy magasság-kompenzáló mennyezeti felfüggesztéshez



Rácsos csatorna-tartókengyel

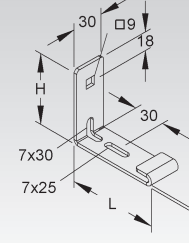
egyszerű

Típus szám	Magasság H mm	Hossz L mm	EAN kód	Súly kg/100 db	Legkisebb cs.e.
F GRHB 30/150 F	71,5	86,5	895168	12,34	20 db

rácsos csatornák fal rögzítéséhez max. 100 mm-ig központi vagy módosított mennyezeti felfüggesztés max. 200 mm szélességű rácsos csatornákhöz GRTS 30/3 F valamint GRHS 30/...F összekötővel GRTS 30/3 F valamint GRHS 30/... kétoldalú mennyezeti felfüggesztés F rácsos csatorna, 300 mm-es szélességtől

Ha 200 mm-nél nagyobb szélességű, felfüggesztett rácsos csatornákat nagy terhelés ér, akkor azokat az elhajlás ellen meg kell támasztani.

Rácsos csatornák aljlemezében történő csavarmentes rögzítés.
A rácsos csatornák billenésvédelmének érdekében rendeljen külön egy GRSM 6 F horogfejű csavart.

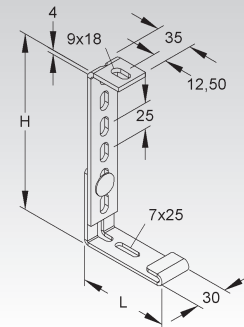
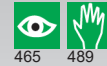


Rácsos csatorna-tartó

Típus szám	Magasság H mm	Hossz L mm	Tartozékok	EAN kód	Súly kg/100 db	Legkisebb cs.e.
F GRSH 30 F	170	86,5	1 FLM 8X16 F	895199	29,64	10 db

középpontos vagy egymáshoz képest eltolt elrendezésű mennyezeti függesztéshez

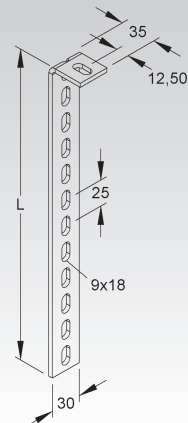
Rácsos csatornák aljlemezében történő csavarmentes rögzítés.
A rácsos csatornák billenésvédelmének érdekében rendeljen külön egy GRSM 6 F horogfejű csavart.



Rácsos csatorna-függőkonzol

Típus szám	Hossz L mm	EAN kód	Súly kg/100 db	Legkisebb cs.e.
F GRHS 30/150 F	150	909421	14,84	20 db
F GRHS 30/200 F	200	909445	19,00	20 db
F GRHS 30/300 F	300	909469	25,00	20 db
F GRHS 30/400 F	400	909483	33,00	20 db
F GRHS 30/500 F	500	909506	44,28	20 db
F GRHS 30/600 F	600	909520	48,00	20 db
F GRHS 30/700 F	700	909544	55,00	1 db
F GRHS 30/800 F	800	909568	63,00	1 db
F GRHS 30/900 F	900	909582	70,00	1 db
F GRHS 30/1000 F	1000	909605	88,00	1 db

rácsos kábelcsatornák falhoz és mennyezethez történő rögzítéséhez



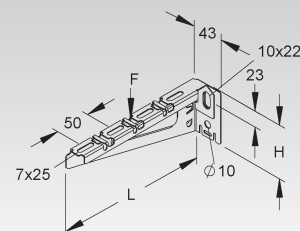
Fali- és oszlopkonzol

Típus szám	Magas- ság H mm	Hossz L mm	Teherb. F L/2-nél kN	EAN kód	Súly kg/100	Legki- sebb cs.e.
S KTAC 100 S	77	118	0,60	192144	13	1 db
S KTAC 150 S	77	168	0,60	192168	16	1 db
S KTAC 200 S	77	218	0,55	192175	18	1 db
S KTAC 300 S	107	318	1,00	192182	47	1 db
S KTAC 400 S	107	418	1,10	192199	54	1 db

fali és függesztő szereléshez

Felhasználható: rácsos csatorna 3,9-5 mm húzalátmérővel és fenékhuzalok közti 50 mm-es távolsággal, valamint kábelcsatornához

A teherhordó aljzathoz történő megfelelő rögzítés, valamint előírászerű függesztőoszlopra történő szerelés esetén érvényesek csak a terhelhetőségi adatok.



Függőkonzol és fali tartókonzol

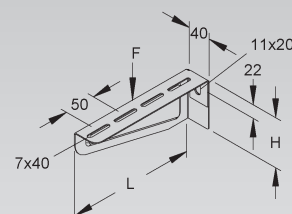
középhehéz

Típus szám	Magas- ság H mm	Hossz L mm	Teherb. F L/2-nél kN	Tartozékok	EAN kód	Súly kg/100 db	Legki- sebb cs.e.
S KTAM 100	60	110	1,2	2 FLM 6X12	186303	16,58	20 db
S KTAM 150	60	160	1,2	2 FLM 6X12	078530	22,11	20 db
S KTAM 200	80	210	1,2	2 FLM 6X12	186402	30,44	20 db
S KTAM 300	82	320	1,5	2 FLM 6X12	186501	45,25	20 db
S KTAM 400	82	420	1,5	2 FLM 6X12	186600	51,44	20 db
F KTAM 100 F	60	110	1,2	2 FLM 6X12 F	968459	18,33	20 db
F KTAM 150 F	60	160	1,2	2 FLM 6X12 F	078578	24,41	20 db
F KTAM 200 F	80	210	1,2	2 FLM 6X12 F	968466	33,57	20 db
F KTAM 300 F	82	320	1,5	2 FLM 6X12 F	968473	49,87	20 db
F KTAM 400 F	82	420	1,5	2 FLM 6X12 F	968480	56,67	20 db
E3 KTAM 100 E3	60	110	1,2	2 FLM 6X12 E3	840304	16,69	20 db
E3 KTAM 150 E3	60	160	1,2	2 FLM 6X12 E3	078592	22,26	20 db
E3 KTAM 200 E3	80	210	1,2	2 FLM 6X12 E3	840328	30,65	20 db
E3 KTAM 250 E3	80	260	1,2	2 FLM 6X12 E3	078608	37,39	20 db
E3 KTAM 300 E3	85	310	1,2	2 FLM 6X12 E3	840342	51,11	20 db
E5 KTAM 100 E5	60	110	1,2	2 FLM 6X12 E5	728305	16,86	20 db
E5 KTAM 150 E5	60	160	1,2	2 FLM 6X12 E5	078615	22,48	20 db
E5 KTAM 200 E5	80	210	1,2	2 FLM 6X12 E5	728404	30,96	20 db
E5 KTAM 300 E5	85	310	1,2	2 FLM 6X12 E5	728503	44,68	20 db
E5 KTAM 400 E5	115	410	1,2	2 FLM 6X12 E5	728602	74,34	20 db

fali- és függőkonzol szereléshez

Figyelem: különböző kivitelek különböző hosszúságúak. További információkért lásd a telepítési utasításokat.

A teherbírasi értékek csak a tartó aljhoz megfelelő, előírások szerint történő rögzítése esetén érvényesek.



Függőkonzol

U-profil

Típus szám	Teljes hossz L mm	EAN kód	Súly kg/100 db	Legkisebb cs.e.	
F	HUF 50/200	201	168705	48,18	20 db
F	HUF 50/250	255	168804	55,68	20 db
F	HUF 50/300	301	168903	61,97	20 db
F	HUF 50/400	401	169009	75,78	20 db
F	HUF 50/500	501	169108	89,57	20 db
F	HUF 50/600	601	169207	103,96	10 db
E3	HUF 50/200 E3	204	327300	40,82	20 db
E3	HUF 50/300 E3	304	327409	53,44	20 db
E3	HUF 50/400 E3	404	327508	66,06	20 db
E3	HUF 50/500 E3	504	327607	78,68	20 db
E3	HUF 50/600 E3	604	327621	91,31	10 db
E5	HUF 50/200 E5	204	727506	41,23	20 db
E5	HUF 50/300 E5	304	727605	53,98	20 db
E5	HUF 50/400 E5	404	727704	66,73	20 db
E5	HUF 50/500 E5	504	727803	79,48	20 db

Teljes hossz = az U-profil hossza a fejlemezzel együtt

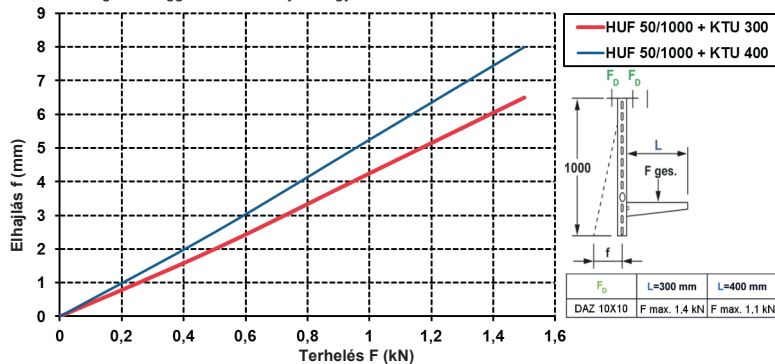
A HUF 50/200 korlátozott helyet biztosít a kábeltálcák szerelvényeinek (a függőkonzol hossza - a konzol magassága). A konzolok kétoldali elrendezése vízszintesen, azonos magasságban lehetséges az UD 24 távtartóval.

Felhasználható: KTUL..., KTUM... és KTDL... tartókonzolok

Statikai okokból és az élvédő kupak problémamentes felhelyezése érdekében a tartókonzolt $x=50$ mm-rel (tartókonzol alsó éle - függőkonzol vége) a függőkonzol vége felett kell szerelni.

A terhelési adatok csak a megfelelően rögzített tartó felület esetén érvényesek. A létesítmény terhelésének megkezdését egyeztetni kell az építésvezetéssel. A mindenkori irányelveket és határozatokat figyelembe kell venni.

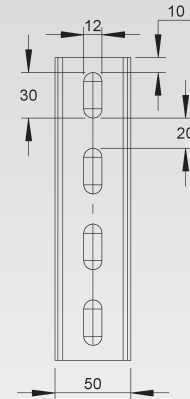
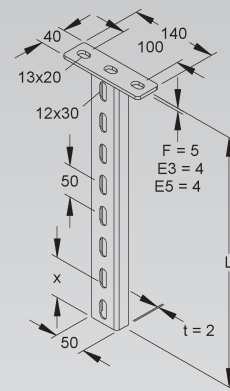
Terhelési diagram: Függesztett szár-hajlítás egyoldali terhelés bevezetésével



A megközelítőleg azonos szimmetrikus terhelés esetén az elhajlás alig mérhető.



444



$$I_y = 6,66 \text{ cm}^4$$

$$I_z = 0,74 \text{ cm}^4$$

$$W_y = 2,66 \text{ cm}^3$$

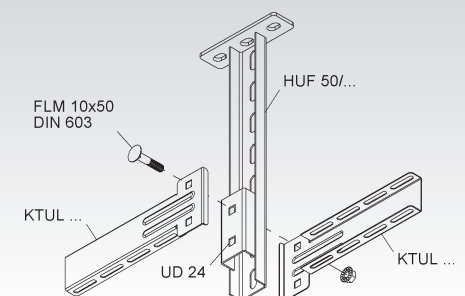
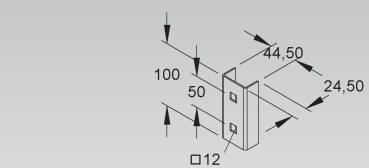
$$W_z = 0,48 \text{ cm}^3$$

Távtartó elem

Típus szám	Tartozékok	EAN kód	Súly kg/100 db	Legkisebb cs.e.	
S	UD 24	1 FLM 10X50	171033	17,98	20 db
E3	UD 24 E3	1 FLM 10X50 E3	327652	18,48	20 db

a tartókonzolok kétoldali, vízszintes elrendezéséhez azonos magasságban

Felhasználható: KTUL... és KTUM... tartókonzolok HUF 50/... és U 50/... függőkonzolokhoz profilok egy magasságra



Tartókonzol

középnéhez

Típus szám	Magasság H mm	Hossz L mm	Teherb. F L/2-nél kN	Tartozékok	EAN kód	Súly kg/100 db	Legkisebb cs.e.
S KTUM 100	73	105	1,2	FLM:2 6X12, 1 10X25 F	170425	21,45	20 db
S KTUM 150	73	155	1,2	FLM:2 6X12, 1 10X25 F	170432	26,27	20 db
S KTUM 200	73	205	1,2	FLM:2 6X12, 1 10X25 F	170449	31,08	20 db
S KTUM 300	73	305	1,2	FLM:2 6X12, 1 10X25 F	170463	46,86	20 db
S KTUM 400	83	405	1,2	FLM:2 6X12, 1 10X25 F	170487	73,28	20 db
F KTUM 100 F	73	105	1,2	FLM:2 6X12 F, 1 10X25 F	968497	22,93	20 db
F KTUM 150 F	73	155	1,2	FLM:2 6X12 F, 1 10X25 F	968503	28,23	20 db
F KTUM 200 F	73	205	1,2	FLM:2 6X12 F, 1 10X25 F	968510	33,52	20 db
F KTUM 300 F	73	305	1,2	FLM:2 6X12 F, 1 10X25 F	968534	50,88	20 db
F KTUM 400 F	83	405	1,2	FLM:2 6X12 F, 1 10X25 F	968541	79,94	20 db
E3 KTUM 100 E3	73	105	1,2	FLM: 2 6X12 E3, 1 10X25 E3	329021	21,51	20 db
E3 KTUM 200 E3	73	205	1,2	FLM: 2 6X12 E3, 1 10X25 E3	329045	31,20	20 db
E3 KTUM 300 E3	83	305	1,2	FLM: 2 6X12 E3, 1 10X25 E3	329069	59,58	20 db
E3 KTUM 400 E3	83	405	1,2	FLM: 2 6X12 E3, 1 10X25 E3	329083	73,67	20 db
E5 KTUM 100 E5	73	105	1,2	FLM:2 6X12 E5, 1 10X25 E5	728220	21,57	20 db
E5 KTUM 200 E5	73	205	1,2	FLM:2 6X12 E5, 1 10X25 E5	728244	31,35	20 db
E5 KTUM 300 E5	83	305	1,2	FLM:2 6X12 E5, 1 10X25 E5	728268	59,90	20 db
E5 KTUM 400 E5	83	405	1,2	FLM:2 6X12 E5, 1 10X25 E5	728282	74,26	20 db

Felhasználható: HUF 50/... és HDUF 50/... függőkonzolok

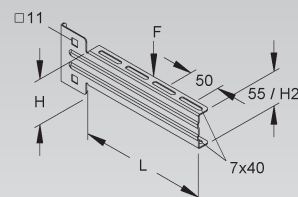
KTUM 300 E3, ... E5, valamint KTUM 400, ... F, ... E3, ... kivitelezése esetén a magasság (H2) 66 mm.

A teherbírási értékek csak akkor érvényesek, ha az előírásoknak megfelelően történik a függőkonzolra való szerelés.

Az aktuális terhelési értékek a tartókonzolok függőkonzolokra történő rögzítésére vonatkoznak, csak egy csavar használatával.



457



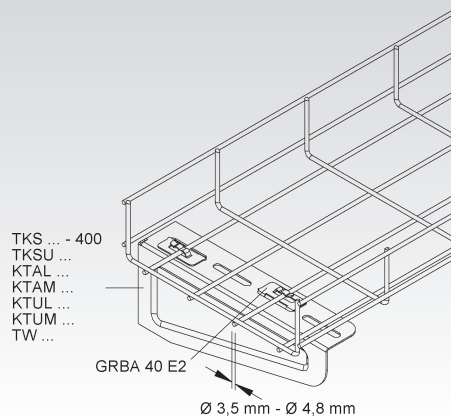
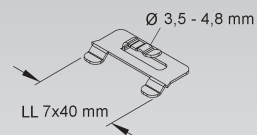
Rácsos csatorna rögzítő klipsz

Típus szám	Huzal-Ø-hez mm	Hosszúnyílás LL mm	EAN kód	Súly kg/100 db	Legkisebb cs.e.
E2 GRBA 40 E2	3,5 - 4,8	7x40	948390	0,58	50 db

rácsos csatornák konzolra történő rögzítéséhez

Felhasználható: TKS 100-400 konzol / függőoszlop, TKSU 100-300 tartókonzol, KTAL 100-300, KTAM 100-600, KTAM 100-400, KTUL 100-400, KTUM 100-400 konzol és TW 100-600 tartókonzol

A rögzítő klipsz be van illesztve és behajtvva a konzol hosszanti irányú perforációjának fülébe. A rögzítőkapcsok rendezett elrendezése a konzolokon biztosítja a rácsos csatornák biztonságos rögzítését.



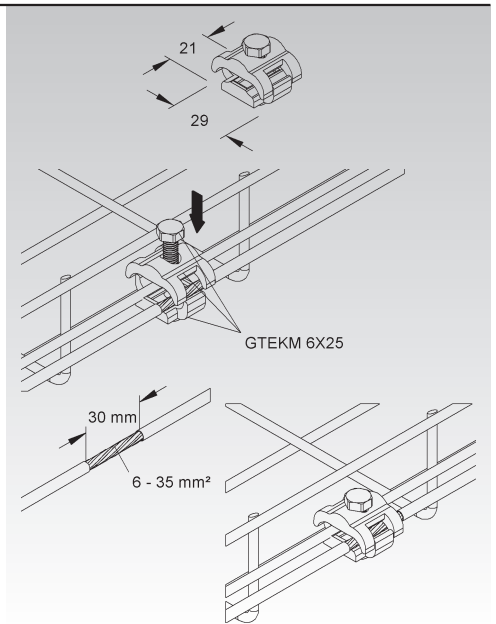
Rácsos csatorna-földelő kapocs

Típus szám	Leszorító-terület mm ²	EAN kód	Súly kg/100 db	Legkisebb cs.e.
GTEKM 6X25	6 - 35	058068	5,1	25 db

6-35 mm² potenciálkiegyenlítő / földelő kábelek csatlakoztatásához száraz beltérekben való használatra

A nyomóelem és a rögzítőlemez horganyzott sárgarézből készül, a csavar horganyzott, kék passzívált.

Felhasználható: MTC... rácsos csatornák



Földelőkapocs

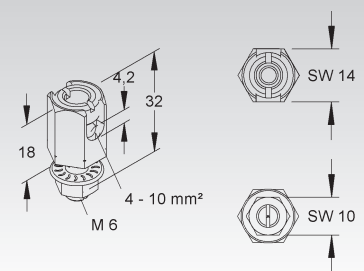
a DIN EN 1661 szabvány szerinti, teljesen rozsdamentes acélból készült M6-os fogazott alátéttel és anyával

Típus szám	Leszorító-terület mm ²	EAN kód	Súly kg/100 db	Legkisebb cs.e.
E10 MTEKM 4X10 E10	4 - 10	165643	2,45	25 db

a kábelcsatornák, valamint az összes Ø 6 - Ø 7 mm-es lyukú kábelaljácák egyenes potenciálkötésének biztosítása potenciálkiegyenlítő / földelő kábelek csatlakoztatásához, sodrott vagy masszív bel- és kültéri használatra

Felhasználható: MTC... rácsos kábelcsatornák és kábelaljácák

Szigetelt vezeték esetén a szigetelést 30 mm-es hosszúságban kell eltávolítani, és van lehetőség 2 x 6 mm²-es nyújtásra.



Földelőkapocs

M12 menetes stíftel, 2 alátét Ø 30 mm és M 6X12 csavarral

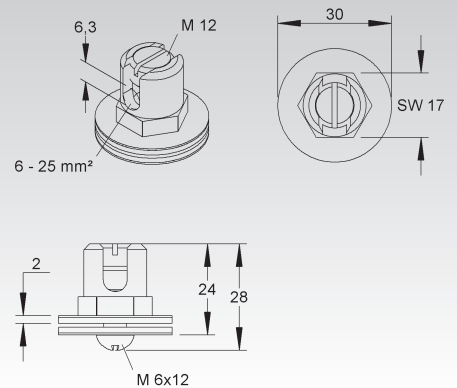
Típus szám	Leszorító-terület mm ²	EAN kód	Súly kg/100 db	Legkisebb cs.e.
MS MTEKM 6X25 MS	6 - 25	168125	3,85	20 db

a közepén hosszirányban húzódnak max. 25 mm-es húzal távolságú kábelcsatornák, valamint az összes Ø 6 - Ø 7 mm-es lyukú kábelaljácák egyenes potenciálkötésének biztosítása potenciálkiegyenlítő / földelő kábelek csatlakoztatásához, sodrott vagy tömör beltéri használatra

A kapocs és az M12 menetes csap horganyzott sárgarézből vannak, az alátétek rézbevonatú alumíniumötvözetből, az M 6X12 csavarok pedig galvanizált, kék passzívált acélból.

Felhasználható: MTC... rácsos kábelcsatornák és kábelaljácák

Szigetelt vezeték esetén a szigetelést 30 mm hosszúságban szükséges eltávolítani.

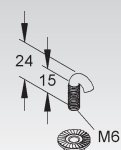


Kampós csavar

DIN EN 1661-hez hasonló fogazott hatlapú anyával együtt

Típus szám	Menet M	EAN kód	Súly kg/100 db	Legkisebb cs.e.
V GRSM 6 V	6	280506	1,16	50 db
F GRSM 6 F	6	940554	1,16	50 db
E3 GRSM 6 E3	6	343799	1,15	50 db

rácsos csatornák tartókonzolja történő rögzítéséhez, valamint GRHS 30/... függőkonzolkok rácsos csatornára, valamint GRHB 30/150 F -hez történő rögzítéséhez



Laposfejű csavar, M6, DIN EN ISO 1580 szerint

DIN EN 1661 szerinti fogazott hatlapú anyával együtt

Típus szám	Menet M	Hossz L mm	EAN kód	Súly kg/100 db	Legkisebbsébe
V ZKM 6X16	6	16	461103	0,1	100 db

a rácsos csatornák biztonsági csavarozásához GTAB 8... rácsos csatorna függesztő kengyellel



Lencsefejű csavar, DIN 603-hoz hasonló

DIN EN 1661 szerinti fogazott hatlapú anyával együtt

Típus szám	Menet M	Hossz L mm	Szilárdsági osztály	EAN kód	Súly kg/100 db	Legkisebbsébe
G FLM 6X20 G	6	20	-	057948	0,9	100 db
FG FLM 6X20 FG	6	20	-	057931	0,7	100 db
E4 FLM 6X20 E4	6	20	-	101825	0,9	100 db



Lencsefejű csavar, DIN 603-hoz hasonló

DIN EN 1661 szerinti fogazott hatlapú anyával együtt

Típus szám	Menet M	Hossz L mm	Szilárdsági osztály	EAN kód	Súly kg/100 db	Legkisebbsébe
F FLM 8X16 F	8	16	8.8	206704	2,09	50 db



Tető alakú fedél rácsos csatornához

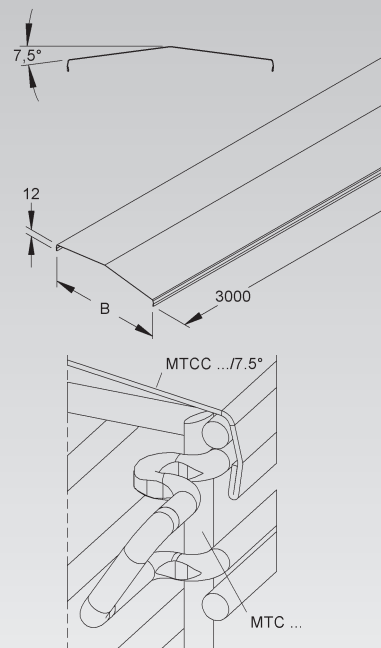
Dőlésszög 7,5°

Típus szám	Szélesség B mm	Anyagvastagság t mm	EAN kód	Súly kg/100 m	Legkisebbsébe
S MTCC 50/7.5° S	62,5	0,50	154975	37,82	3 m
S MTCC 100/7.5° S	111,0	0,75	154654	86,04	3 m
S MTCC 150/7.5° S	161,0	0,75	154999	115,61	3 m
S MTCC 200/7.5° S	213,0	0,75	154661	146,02	3 m
S MTCC 300/7.5° S	315,0	0,90	154678	248,69	3 m
S MTCC 400/7.5° S	416,0	0,90	154685	314,86	3 m
S MTCC 500/7.5° S	517,0	1,00	155026	429,58	3 m
S MTCC 600/7.5° S	617,0	1,00	155033	508,76	3 m
F MTCC 50/7.5° F	62,5	0,50	154982	41,61	3 m
F MTCC 100/7.5° F	111,0	0,75	154692	94,64	3 m
F MTCC 150/7.5° F	161,0	0,75	155019	127,17	3 m
F MTCC 200/7.5° F	213,0	0,75	154715	160,62	3 m
F MTCC 300/7.5° F	315,0	0,90	154722	273,56	3 m
F MTCC 400/7.5° F	416,0	0,90	154739	346,34	3 m
F MTCC 500/7.5° F	517,0	1,00	155040	472,54	3 m
F MTCC 600/7.5° F	617,0	1,00	155057	559,63	3 m
E3 MTCC 50/7.5° E3	62,5	0,50	155064	38,05	3 m
E3 MTCC 100/7.5° E3	111,0	0,80	155071	92,44	3 m
E3 MTCC 150/7.5° E3	161,0	0,80	155088	124,19	3 m
E3 MTCC 200/7.5° E3	213,0	0,80	155095	156,83	3 m
E3 MTCC 300/7.5° E3	315,0	0,80	155118	222,48	3 m
E3 MTCC 400/7.5° E3	416,0	0,80	155125	281,67	3 m
E3 MTCC 500/7.5° E3	517,0	1,00	155132	432,32	3 m
E3 MTCC 600/7.5° E3	617,0	1,00	155149	512,00	3 m
E4 MTCC 50/7.5° E4	62,5	0,50	159727	38,44	3 m
E4 MTCC 100/7.5° E4	111,0	0,80	159666	93,38	3 m
E4 MTCC 150/7.5° E4	161,0	0,80	159673	125,44	3 m
E4 MTCC 200/7.5° E4	213,0	0,80	159680	158,42	3 m
E4 MTCC 300/7.5° E4	315,0	0,80	159697	224,74	3 m
E4 MTCC 400/7.5° E4	416,0	0,80	159710	284,52	3 m
E4 MTCC 500/7.5° E4	517,0	1,00	159734	436,69	3 m
E4 MTCC 600/7.5° E4	617,0	1,00	159741	517,18	3 m

u-formájú rácsos csatornákra való pattintáshoz

Felhasználható: MTC... rácsos csatornák

MTCC...E4 fedél kérésre



Fedéltartó fül

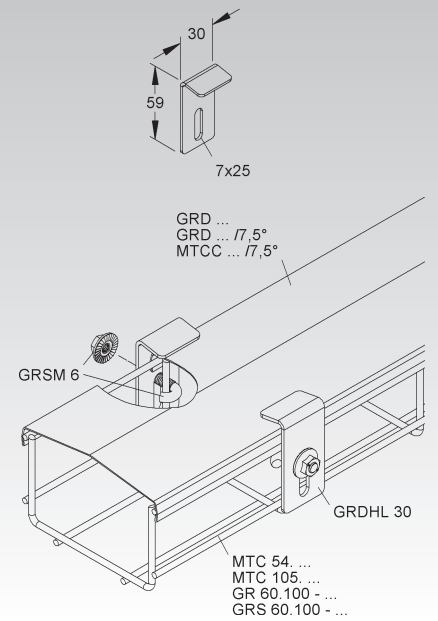
Típus szám	EAN kód	Súly kg/100 db	Legkisebb cs.e.
S GRDHL 30 S	126996	3,27	50 db
F GRDHL 30 F	075676	3,60	50 db
E3 GRDHL 30 E3	092857	3,29	50 db

u-formájú, legalább két oldalsó hosszanti huzallal ellátott rácsos csatornák csatornafedéléhez való rögzítésére

Felhasználható: GRD..., GRD .../7,5° és MTCC.../7,5° rácsos csatorna fedelek

A fedél tartófüleit a fedél további rögzítésére tervezték, hogy a fedeleket a függőleges fektetési módszerhez is rögzítse, ezenkívül szélvédelemként szolgál a kültéri területen a függőleges és vízszintes telepítéshez.

Kérjük, hogy a GRSM 6 kampós csavarokat külön-külön rendelje meg a rácsos csatornák függőleges keresztvezetékeihez való rögzítéshez.





RÁCSOS CSATORNARENDSZEREK

Elérhető peremmagasságok    

- Rácsos csatornák
- Fedelek
- Elválasztók
- Tartozékok





Az alacsony lerakódási felület a szennyeződések és a nedvesség szempontjából, valamint a jó kábelszellőtetés a rácsos csatorna rendszer kiemelkedő pontjai, amely időközben már a kábeltartó rendszerek egyik legnagyobb termékcsoportjának számít. A rendszert folyamatosan technikailag módosítják és bővítik. Kérésre speciális megoldásokat és részletkidolgozásokat vállalunk a mindennapi építkezéseken.

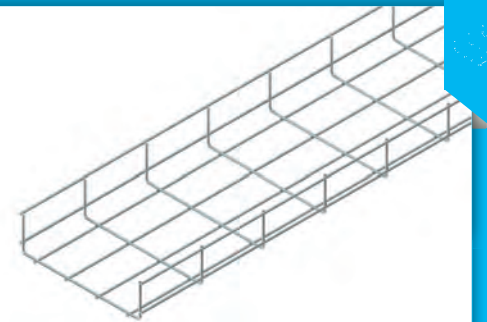
A különböző felszíni textúráknak és anyagoknak köszönhetően a rácsos csatorna elhelyezése bel-és kültéren is problémamentes. A csekély önsúly és ebből kifolyólag az egyszerű kezelhetőség és kivitelezés önmagukért beszélnek.

Itt látható egy válogatás a leggyakrabban használt termékekből, a továbbiak a következő oldalon találhatóak.

DT...



GR 60...



GRKH... / GRKV...



GTKA 50 S



RÁCSOS CSATORNARENDSZEREK

Peremmagasságok áttekintő rendszere

RENDSZER	DT...	S. 208*
Mennyezeti tartó	DT...	S. 208*
Rácsos csatorna univerzális összekötő	GRV M6X20 V	S. 208*
Rácsos csatorna tartófül	GRHLG 6 V	S. 208*
Rácsos csatorna	GR...  —  S. 209  —  S. 209/210	
Rácsos csatorna, megerősített	GRS...  S. 208  —  —  S. 210/211	
Rácsos csatorna, nehéz	GRC...  —  —  —  S. 211/212	
Rácsos csatorna, L-alakú	GRL...  —  —  —  S. 212	
Rácsos csatorna	GRCI...  —  —  S. 212  —	
TARTOZÉKOK	RW...	S. 214*
Elválasztóborda	RTV...	S. 214*
Elválasztóborda összekötő	GRTB...	S. 214
Elválasztóborda rögzítőkapocs	GRVC...	S. 215*
Elválasztóborda rögzítőkapocs	GRVS...	S. 215*
Összekötő, csavarmentes	GRV..., GRHKM...	S. 215 ^{*1)}
Univerzális összekötő	GRGV...	S. 216*
Csuklós összekötő	GTKA 50 S	S. 216*
Rácsos csatorna-kábelkivezető	GRWGK...	S. 216 ^{*3)}
Rácsos csatorna rögzítő	GRWB...	S. 217*
Fali- és padló rögzítő lemez	GRBP...	S. 217*
Rácsos csatorna rögzítőlemez	GRBA 40 E2	S. 218*
Rácsos csatorna rögzítő klipsz	KTAC...	S. 218*
Fali- és oszlop konzol	GTTKS...	S. 218/219*
Rácsos csatorna-függő konzol és-tartó konzol	ZC...	S. 219*
Központi függesztő tartó	GRKB...	S. 220 ^{*1)}
Menetes szár rögzítés	GRSM...	S. 220*
Kampós csavar	GRK 25	S. 220*
Szorítóelem	GRKHV...	S. 221*
Rácsos csatorna-rögzítő	GRKH..., GRKV...	S. 221/222*
Rácsos csatorna-rögzítő	GTAB...	S. 222/223*
Rácsos csatorna-függesztő kengyel	ZKM 6X16	S. 223*
Laposfejű csavar	GRMB...	S. 223*
Szerelő kengyel	GRHW...	S. 224 ^{*4)}
Rácsos csatorna-tartókengyel	GRTS 30/3 F	S. 224*
Rácsos csatorna-tartó laposvas	GRHB 30/150 F	S. 224*
Rácsos csatorna-tartókengyel	FLM 8X16 F	S. 224*
Lencsefejű csavar	GRSH 30 F	S. 225*
Rácsos csatorna-tartó	GRHS...	S. 225*
Rácsos csatorna-függő konzol	GRD...	S. 225/226 ^{*1) 2)}
Fedél rácsos csatornához	GRDHL...	S. 226 ^{*1) 2)}
Fedéltartó fül		

* Minden peremmagasságnál beépíthető

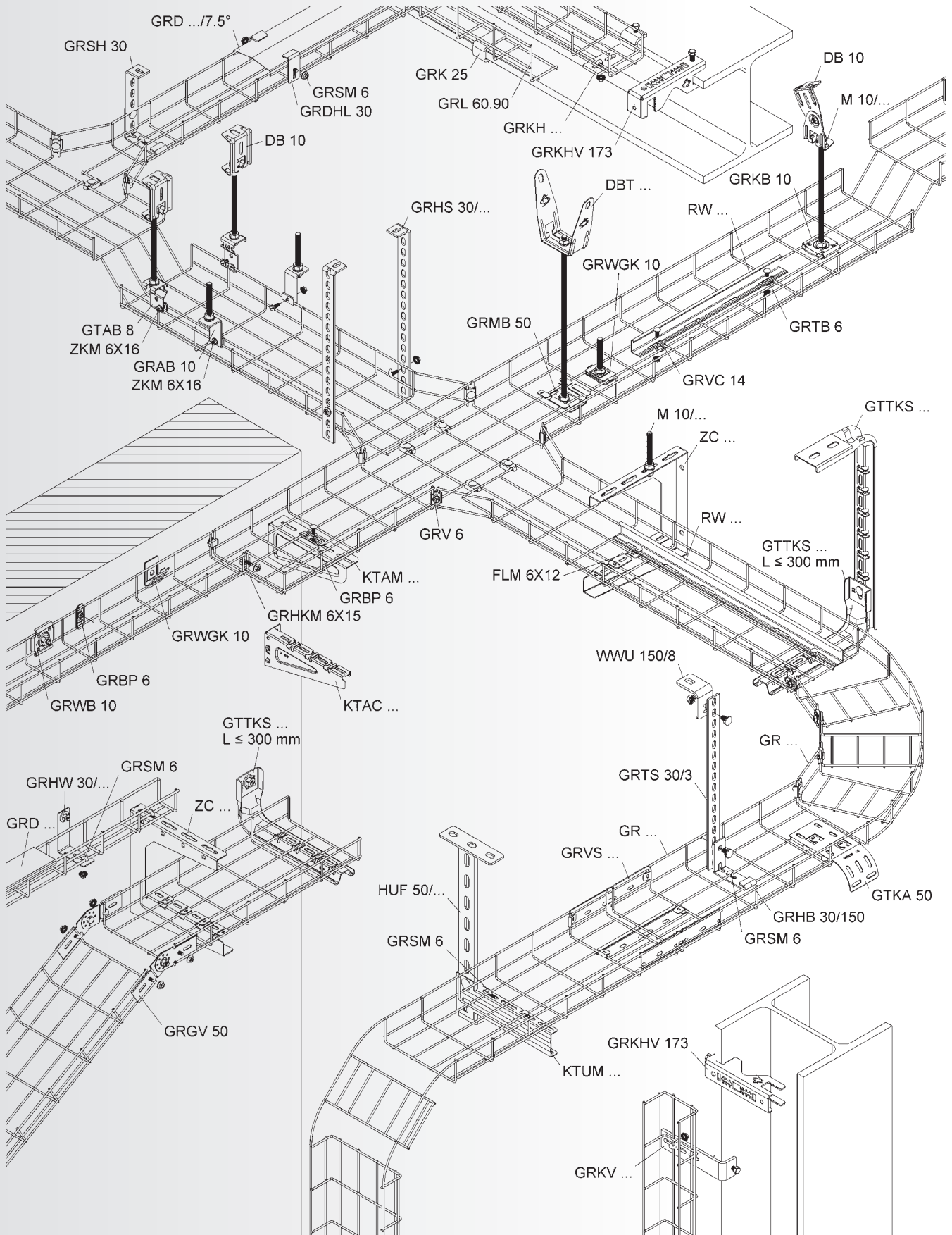
*1) Minden peremmagasságban alkalmazható, de nem vonatkozik a GRCI-re

*2) Minden peremmagasságban alkalmazható, de nem vonatkozik a GRC-re

*3) Minden peremmagasságban alkalmazható, de nem vonatkozik a középső menetes felfüggesztésű GRCI-re

*4) Csak mini-rácsos csatornáknál alkalmazható





RÁCSOS CSATORNARENDSZEREK

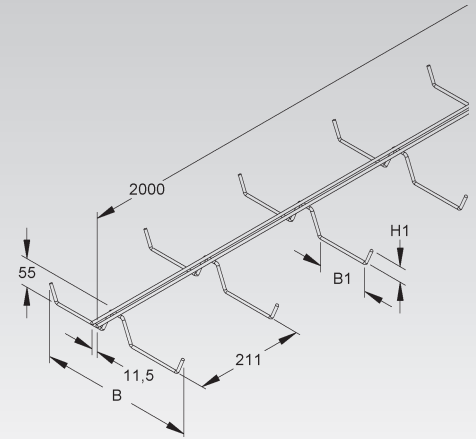
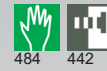
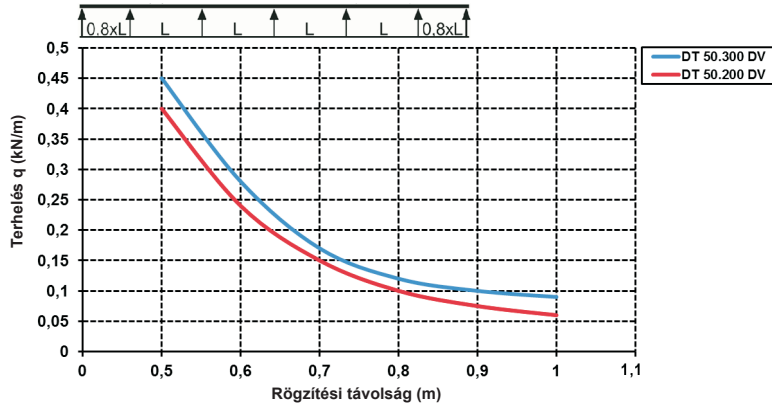
Mennyezeti tartó

W-formájú, horganyzott DIN EN 10244-2 szerint

Típus szám	Szélesség B mm	Szélesség B1 mm	Huzal Ø hosszirányban mm	Huzal Ø keresztirányban mm	EAN kód	Súly kg/100 m	Legkisebb cs.e.
DV DT 50.200 DV	200	50	5	4	116072	45,44	2 m
DV DT 50.300 DV	300	99	5	5	088454	61,11	2 m

függesztett mennyezeti szerkezetekben és / vagy közvetlenül a mennyezethez való rögzítéshez

Terhelési diagram: q= egyenletesen eloszló kábelterhelés (DIN EN IEC 61537 vizsgálat szerint)



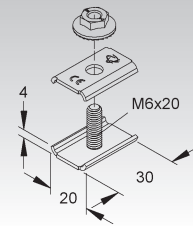
Rácsos csatorna univerzális összekötő

háromrészes, DIN EN 1661-hez hasonló fogazott hatlapú anyagával együtt

Típus szám	EAN kód	Súly kg/100 db	Legkisebb cs.e.
V GRV M6X20 V	100996	2,26	50 db

folytonos mennyezeti tartók hosszirányú összekapcsolására

Felhasználható: DT 50. ... mennyezeti tartó DV

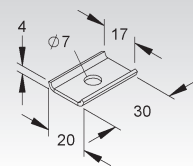


Rácsos csatorna tartófül

Típus szám	EAN kód	Súly kg/100 db	Legkisebb cs.e.
V GRHLG 6 V	100989	0,69	50 db

a mennyezeti gerendák közvetlen rögzítéséhez a mennyezeten

Felhasználható: DT 50. ... mennyezeti tartó DV



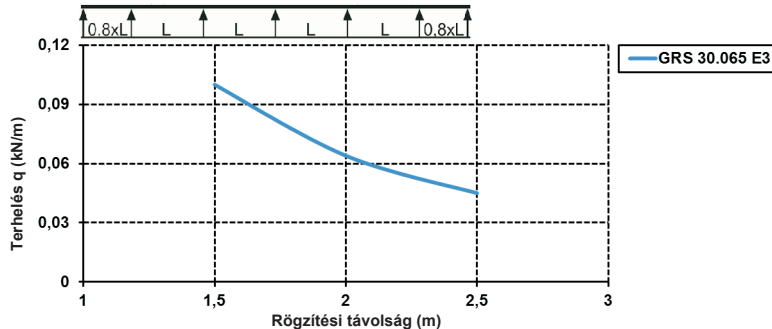
Mini rácsos csatorna

U-formájú, acélhuzalból, ponthegeesztett

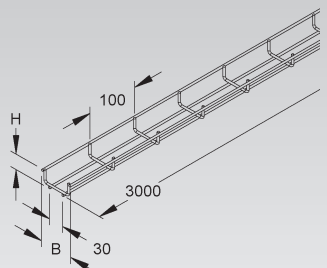
Típus szám	Magasság H mm	Szélesség B mm	Huzal Ø mm	EAN kód	Súly kg/100 m	Legkisebb cs.e.
E3 GRS 30.065 E3	30	65	4	078882	49,6	2 x 3 m

GRHKM 6X15 E3 összekötőt kérjük külön megrendelni.

Terhelési diagram: q= egyenletesen eloszló kábelterhelés (DIN EN IEC 61537 vizsgálat szerint)



A diagramban feltüntetett terhelési adatok nem függenek az összekötők helyzetétől.



Rácsos csatorna

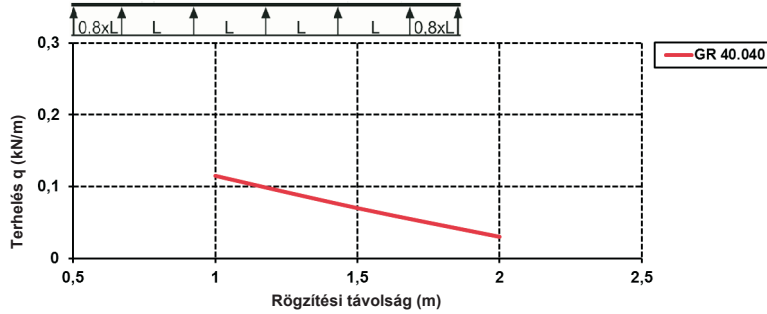
U-formájú, acélhuzalból, ponthegeesztett

Típus szám	Magasság H mm	Szélesség B mm	Huzal Ø mm	EAN kód	Súly kg/100 m	Legkisebb cs.e.
V GR 40.040	40	40	3,5	909209	37,60	2 x 3 m
F GR 40.040 F	40	40	3,5	909223	41,31	2 x 3 m
E3 GR 40.040 E3	40	40	3,5	343713	37,60	2 x 3 m

GRV 6 összekötőt kérjük külön megrendelni.

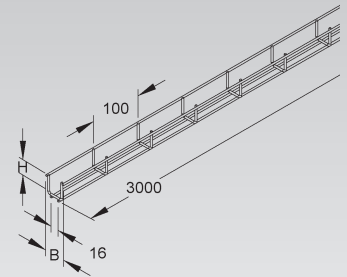
Az összekötőket kérjük külön megrendelni (lásd Információk)

Terhelési diagram: q= egyenletesen eloszló kábelterhelés (DIN EN IEC 61537 vizsgálat szerint)



A diagramban feltüntetett terhelési adatok nem függenek az összekötők helyzetétől.

40



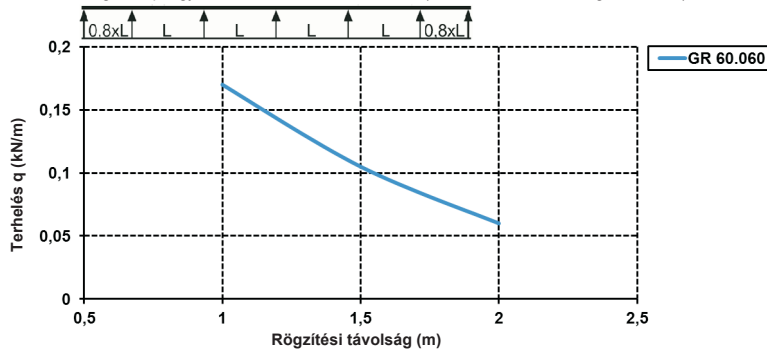
Mini rácsos csatorna

U-formájú, acélhuzalból, ponthegeesztett

Típus szám	Magasság H mm	Szélesség B mm	Huzal Ø mm	EAN kód	Súly kg/100 m	Legkisebb cs.e.
E3 GR 60.060 E3	60	60	3,5	968442	42,56	2 x 3 m

Az összekötőket kérjük külön megrendelni (lásd Információk)

Terhelési diagram: q= egyenletesen eloszló kábelterhelés (DIN EN IEC 61537 vizsgálat szerint)

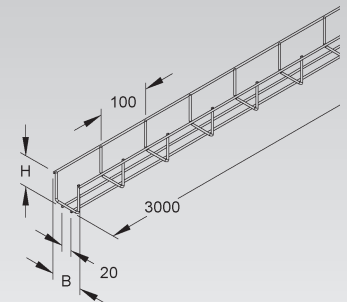


A diagramban feltüntetett terhelési adatok nem függenek az összekötők helyzetétől.

60



227



RÁCSOS CSATORNARENDSZEREK

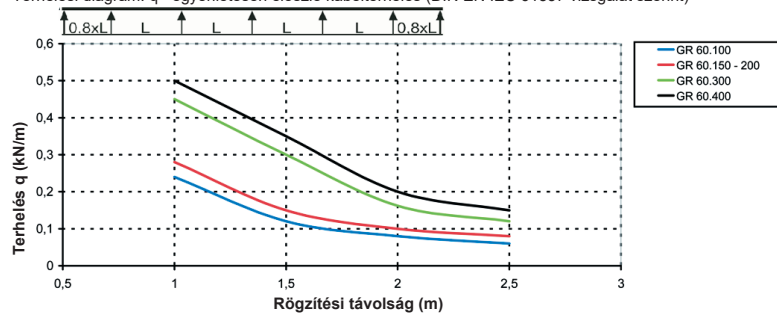
Rácsos csatorna

U-formájú, acélhuzalból, ponthegeesztett

Típus szám	Magas- ság H mm	Szé- lesség B mm	Huzal Ø mm	EAN kód	Súly kg/100 m	Legki- sebb cs.e.
E3 GR 60.100 E3	60	100	3,5	343720	60,87	2 x 3 m
E3 GR 60.150 E3	60	150	3,5	343737	72,41	2 x 3 m
E3 GR 60.200 E3	60	200	3,5	343744	83,95	2 x 3 m
E3 GR 60.300 E3	60	300	4,0	343768	139,45	2 x 3 m
E3 GR 60.400 E3	60	400	4,0	343782	169,60	2 x 3 m

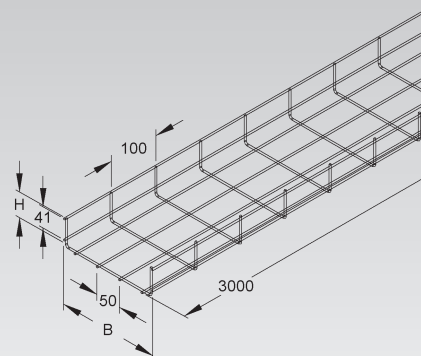
Az összekötőket kérjük külön megrendelni (lásd Információk)

Terhelési diagram: q= egyenletesen eloszló kábelterhelés (DIN EN IEC 61537 vizsgálat szerint)



A diagramban feltüntetett terhelési adatok nem függenek az összekötők helyzetétől.

60

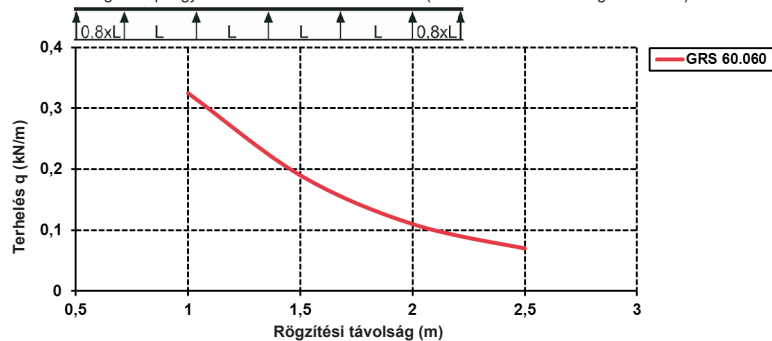


Mini rácsos csatorna

U-formájú, megerősített kivitel acélhuzalból, ponthegeesztett

Típus szám	Magas- ság H mm	Szé- lesség B mm	Huzal Ø mm	EAN kód	Súly kg/100 m	Legki- sebb cs.e.
E3 GRS 60.060 E3	60	60	4,5	801152	69,4	2 x 3 m

Terhelési diagram: q= egyenletesen eloszló kábelterhelés (DIN EN IEC 61537 vizsgálat szerint)

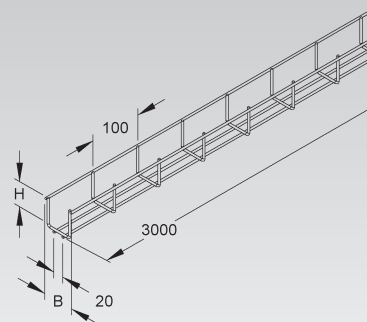


A diagramban feltüntetett terhelési adatok nem függenek az összekötők helyzetétől.

60



227

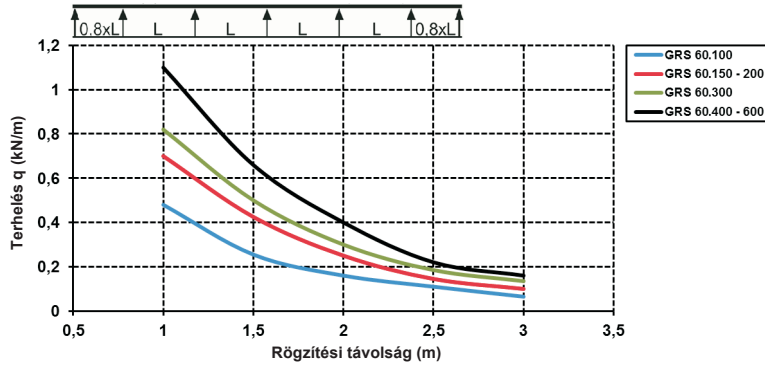


Rácsos csatorna

U-formájú, megerősített kivitel acélhuzalból, ponthegeesztett

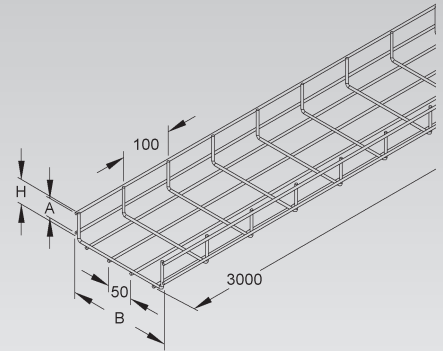
Typus szám	Magas- ság H mm	Szé- lesség B mm	Huzal Ø mm	Távolság A mm	EAN kód	Súly kg/100 m	Legki- sebb cs.e.
E3 GRS 60.100 E3	60	100	4,5	37,5	801169	99,76	2 x 3 m
E3 GRS 60.150 E3	60	150	4,5	37,5	801176	118,84	2 x 3 m
E3 GRS 60.200 E3	60	200	4,5	37,5	801183	137,05	2 x 3 m
E3 GRS 60.300 E3	60	300	4,5	37,5	903528	176,07	2 x 3 m
E3 GRS 60.400 E3	60	400	4,5	37,5	903542	214,23	2 x 3 m
E3 GRS 60.500 E3	60	500	4,5	37,5	903566	252,38	2 x 3 m
E3 GRS 60.600 E3	60	600	4,5	37,5	903580	290,54	2 x 3 m

Terhelési diagram: q= egyenletesen eloszló kábelterhelés (DIN EN IEC 61537 vizsgálat szerint)



A diagramban feltüntetett terhelési adatok nem függenek az összekötők helyzetétől.

60
227



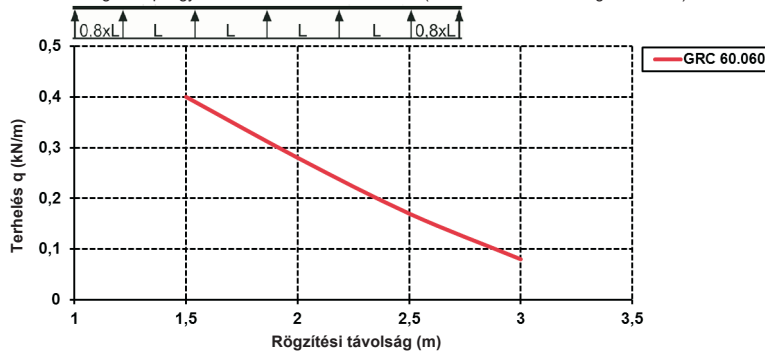
Mini rácsos csatorna

C-formájú, nehéz kivitel acélhuzalból, ponthegeesztett

Typus szám	Magas- ság H mm	Szé- lesség B mm	Huzal Ø mm	EAN kód	Súly kg/100 m	Legki- sebb cs.e.
V GRC 60.060	78	78	4,5	280124	127,94	2 x 3 m
E3 GRC 60.060 E3	78	78	4,5	846801	128,76	2 x 3 m

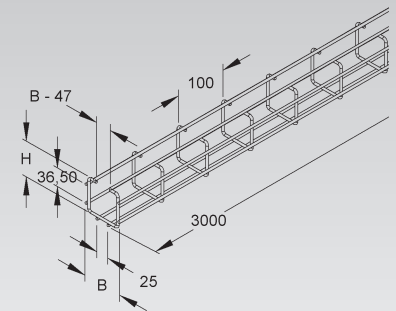
Az összekötőket kérjük külön megrendelni (lásd Információk)

Terhelési diagram: q= egyenletesen eloszló kábelterhelés (DIN EN IEC 61537 vizsgálat szerint)



A diagramban feltüntetett terhelési adatok nem függenek az összekötők helyzetétől.

60
227



RÁCSOS CSATORNARENDSZEREK

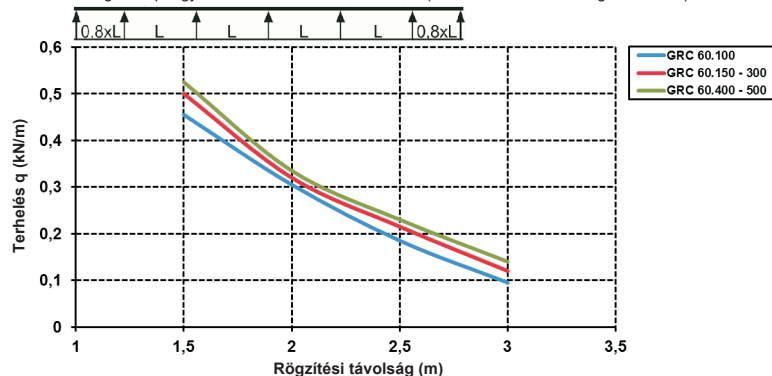
Rácsos csatorna

C-formájú, nehéz kivitel acélhuzalból, ponthegeesztett

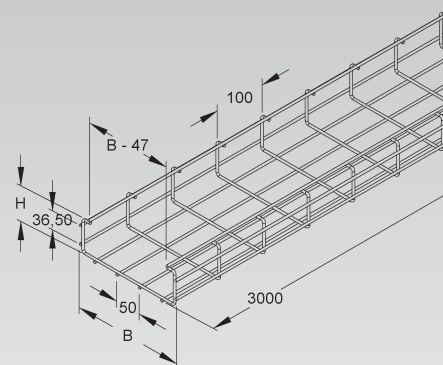
Típus szám	Magasság H mm	Szélesség B mm	Huzal Ø mm	EAN kód	Súly kg/100 m	Legkisebb cs.e.
V GRC 60.100	78	118	4,5	280131	133,10	2 x 3 m
V GRC 60.200	78	218	4,5	280148	171,01	2 x 3 m
V GRC 60.300	78	318	4,5	280155	208,93	2 x 3 m
V GRC 60.400	78	418	4,5	280162	246,84	2 x 3 m
V GRC 60.500	78	518	4,5	280179	284,75	2 x 3 m
E3 GRC 60.100 E3	78	118	4,5	846818	133,95	2 x 3 m
E3 GRC 60.200 E3	78	218	4,5	846825	172,10	2 x 3 m
E3 GRC 60.300 E3	78	318	4,5	846832	210,26	2 x 3 m
E3 GRC 60.400 E3	78	418	4,5	846849	247,51	2 x 3 m
E3 GRC 60.500 E3	78	518	4,5	846856	286,56	2 x 3 m

Az összekötőket kérjük külön megrendelni (lásd Információk)

Terhelési diagram: q= egyenletesen eloszló kábelterhelés (DIN EN IEC 61537 vizsgálat szerint)



A diagramban feltüntetett terhelési adatok nem függenek az összekötők helyzetétől.

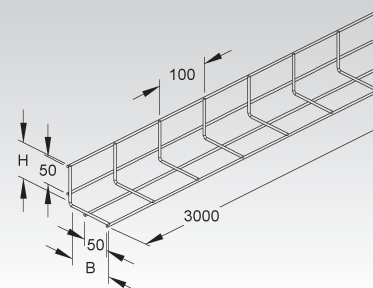


Rácsos csatorna, L-alakú

acélhuzalból, ponthegeesztett

Típus szám	Magasság H mm	Szélesség B mm	Huzal Ø mm	EAN kód	Súly kg/100 m	Legkisebb cs.e.
V GRL 60.090	73	96	4	280803	55,14	2 x 3 m
F GRL 60.090 F	73	96	4	280858	60,67	2 x 3 m

Az összekötőket kérjük külön megrendelni (lásd Információk)



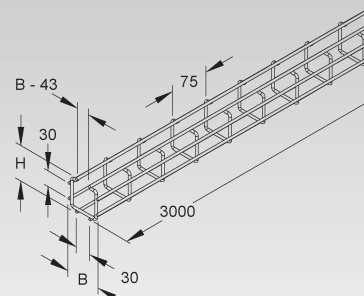
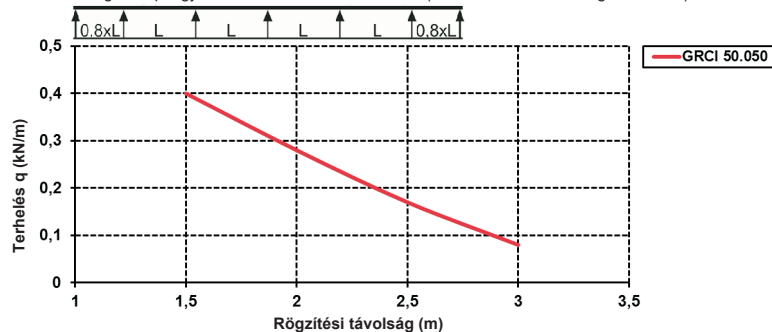
Mini rácsos csatorna

C-alakú, erős kialakítású acélhuzalból, ponthegeesztett, 75 mm-es keresztkötéssel

Típus szám	Magasság H mm	Szélesség B mm	Huzal Ø mm	EAN kód	Súly kg/100 m	Legkisebb cs.e.
F GRVI 50.050 F	68	68	4,5	909261	144,04	2 x 3 m

GRV 6 összekötőt kérjük külön rendelni.

Terhelési diagram: q= egyenletesen eloszló kábelterhelés (DIN EN IEC 61537 vizsgálat szerint)



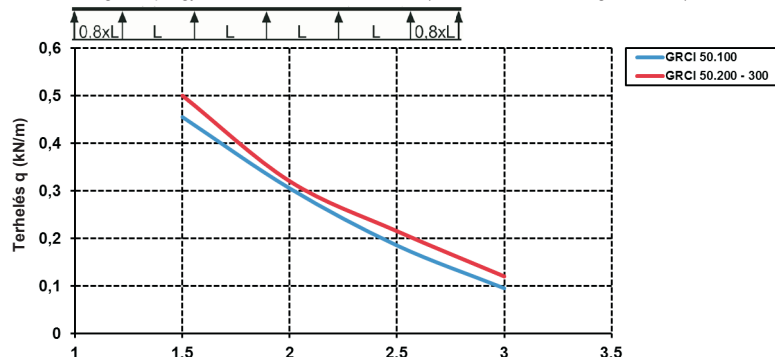
Mini rácsos csatorna

C-alakú, erős kialakítású acélhuzalból, ponthegeesztett, 75 mm-es keresztkötéssel

Típus szám	Magas- ság H mm	Szé- lesség B mm	Huzal \varnothing mm	EAN kód	Súly kg/100 m	Legki- sebb cs.e.
F GRCI 50.100 F	68	118	4,5	909285	153,43	2 x 3 m
F GRCI 50.200 F	68	218	4,5	909308	185,94	2 x 3 m
F GRCI 50.300 F	68	318	4,5	909322	232,21	2 x 3 m

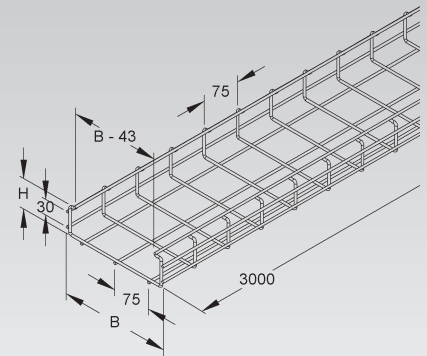
GRV 6 összekötőt kérjük külön rendelni.

Terhelési diagram: q= egyenletesen eloszló kábelterhelés (DIN EN IEC 61537 vizsgálat szerint)



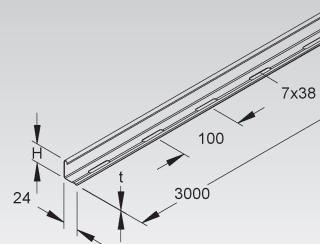
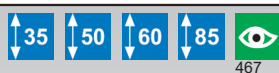
A diagramban feltüntetett terhelési adatok nem függenek az összekötők helyzetétől.

50



Elválasztóborda

Típus szám	Magas- ság H mm	Anyag- vastagság t mm	Tartozékok	EAN kód	Súly kg/100 m	Legki- sebb cs.e.
S RW 35	30	0,75	4 FLM 6X12	213504	35,13	10 x 3 m
S RW 50	47	0,75	4 FLM 6X12	224951	45,05	10 x 3 m
S RW 60	55	0,75	4 FLM 6X12	225002	49,86	10 x 3 m
S RW 85	80	0,90	4 FLM 6X12	237609	78,39	10 x 3 m
F RW 35 F	30	0,75	4 FLM 6X12 F	213603	38,67	10 x 3 m
F RW 60 F	55	0,75	4 FLM 6X12 F	225101	54,87	10 x 3 m
F RW 85 F	80	0,90	4 FLM 6X12 F	237708	86,12	10 x 3 m
E3 RW 35 E3	30	0,80	4 FLM 6X12 E3	333325	37,65	10 x 3 m
E3 RW 50 E3	47	0,80	4 FLM 6X12 E3	333356	48,32	10 x 3 m



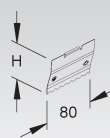
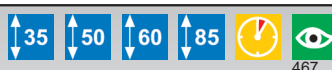
különböző funkciójú és / vagy feszültségű kábelek és vezetékek elválasztására

Ez az elválasztó nem alkalmazható lépésálló fedélhez.

A folyamatos perforáció lehetővé teszi a fokozatmentes szerelést.

Elválasztóborda összekötő

Típus szám	Magas- ság H mm	Hossz L mm	EAN kód	Súly kg/100 db	Legki- sebb cs.e.
E2 RTV 35 E2	29,0	80	213658	0,74	20 db
E2 RTV 50 E2	46,5	80	224999	1,18	20 db
E2 RTV 60 E2	54,5	80	225149	1,39	20 db
E2 RTV 85 E2	79,5	80	237753	2,03	20 db



az elválasztók olyan mechanikus és elektromos összekötéséhez, amelyek a toldáshelyen alakzáróan hosszirányban futnak

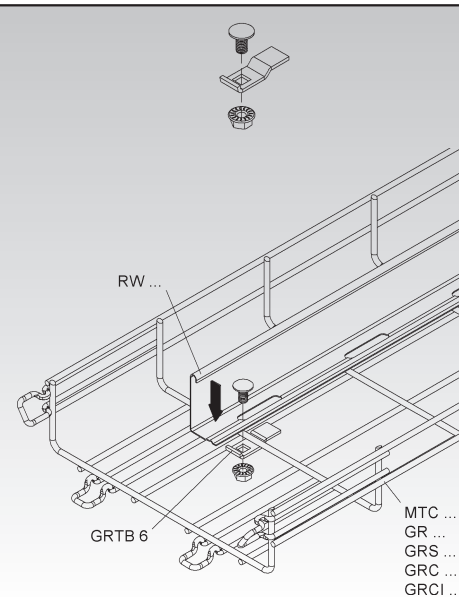
Az elválasztók csatlakoztatását az osztószalag csatlakozójának rögzítésével végezzük.

Elválasztóborda rögzítőkapocs

Típus szám	Tartozékok	EAN kód	Súly kg/100 db	Legki- sebb cs.e.
S GRTB 6 S	1 FLM 6X12 V	174782	1,70	20 db
F GRTB 6 F	1 FLM 6X12 F	174799	1,92	20 db
E3 GRTB 6 E3	1 FLM 6X12 E3	856008	1,73	20 db

elválasztóbordák rácsos csatornába történő rögzítéséhez

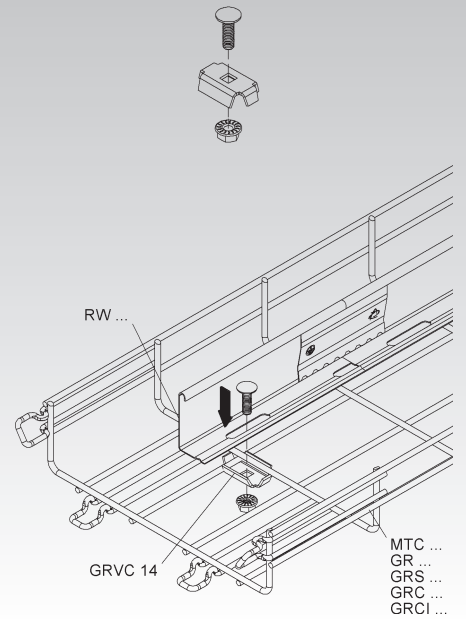
Felhasználható: minden rácsos csatorna



Elválasztóborda rögzítőkapocs

Típus szám	Tartozékok	EAN kód	Súly kg/100 db	Legkisebb cs.e.
S GRVC 14	1 FLM 6X20 F	280308	2,28	50 db
F GRVC 14 F	1 FLM 6X20 F	280339	2,40	50 db
E3 GRVC 14 E3	1 FLM 6X20 E3	841509	2,30	20 db
E5 GRVC 14 E5	1 FLM 6X20 E4	141876	2,32	20 db

elválasztóbordák rácsos csatornába történő rögzítéséhez

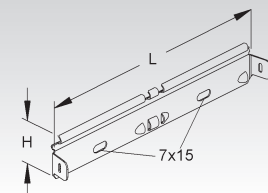


Összekötő, csavarmentes

rácsos csatornák 100 mm haránthuzal távolsággal

Típus szám	Magasság H mm	Hossz L mm	Huzal-Ø-hez mm	EAN kód	Súly kg/100 db	Legkisebb cs.e.
E3 GRVS 4 E3	37	220	3,5 - 4,0	781201	8,30	20 db
E3 GRVS 5 E3	38	220	4,0 - 5,0	340118	8,05	20 db

folytonos rácsos csatornák hosszirányú összekötőinek készítéséhez 100 mm lyukátmérővel GRVS... használata. Ezenkívül E3 tűzihorganyzott rácsos csatornához.



Univerzális összekötő

kétrészes

Típus szám	Tartozékok	EAN kód	Súly kg/100 db	Legkisebb cs.e.
S GRV 6	1 FLM 6X16 F	280209	2,62	50 db
F GRV 6 F	1 FLM 6X16 F	280186	2,75	50 db
E3 GRV 6 E3	1 FLM 6X16 E3	802104	2,69	20 db

a folytonos rácsos csatornák készítéséhez és a formaidomok változtatható gyártásához

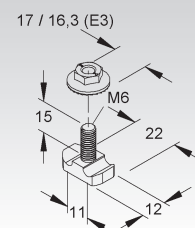
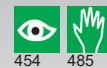


Univerzális összekötő

kétrészes

Típus szám	Szilárdsági osztály	EAN kód	Súly kg/100 db	Legkisebb cs.e.
V GRHKM 6X15 V	8.8	012442	1,83	50 db
F GRHKM 6X15 F	8.8	012435	1,83	50 db
E3 GRHKM 6X15 E3	70	012428	1,82	50 db

a folytonos rácsos csatornák készítéséhez és a formaidomok változtatható gyártásához

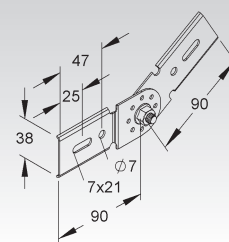


Csuklós összekötő

Típus szám	Tartozékok	EAN kód	Súly kg/100 db	Legkisebb cs.e.
S GRGV 50	2 GRSM 6 V	940561	11,00	10 db
F GRGV 50 F	2 GRSM 6 F	940585	18,46	10 db
E3 GRGV 50 E3	2 GRSM 6 E3	940578	11,00	10 db



484



folytonos kábelcsatornák függőleges sarokösszekötőinek készítéséhez két oldalsó max. 41 mm középső távolságú hosszirányú huzallal

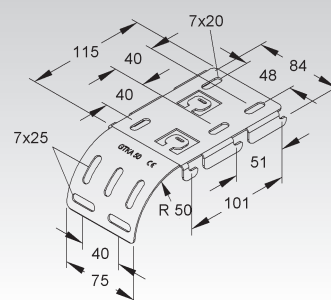
Szükséges: toldásonként 2 db

Rácsos csatorna-kábelkivezető

Típus szám	EAN kód	Súly kg/100 db	Legkisebb cs.e.
S GTKA 50 S	967483	16,5	10 db
FG GTKA 50 FG	136865	17,6	10 db
E3 GTKA 50 E3	116720	14,0	10 db
E4 GTKA 50 E4	136858	14,0	10 db



488



csavarozás nélküli felhelyezés és elcsúsztatás esetén

100 mm keresztmetszetű rácsos csatornához és / vagy 50 mm-es hosszanti huzal távolsághoz

min. 100 mm szélességű és max. 6 mm-es huzalkeresztmetszetű rácsos csatornához

Felhasználható: GR..., GRS..., GRC... és MTC... rácsos csatornák

Rácsos csatorna rögzítő, egydarabos

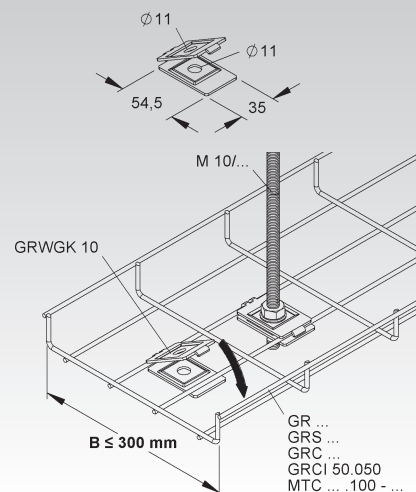
Típus szám	EAN kód	Súly kg/100 db	Legkisebb cs.e.
S GRWGK 10 S	280797	5,8	25 db
E3 GRWGK 10 E3	931057	5,8	25 db



464



489



max. 300 mm széles rácsos kábelcsatornák változatos függesztéséhez
max. 100 mm széles rácsos kábelcsatornák változatos oldalszár rögzítéseihez
rácsos kábelcsatornák padlóra történő változatos rögzítéséhez

A szorító 3,0 mm és 6,0 mm közötti vastagságú huzalok befogatására alkalmas.

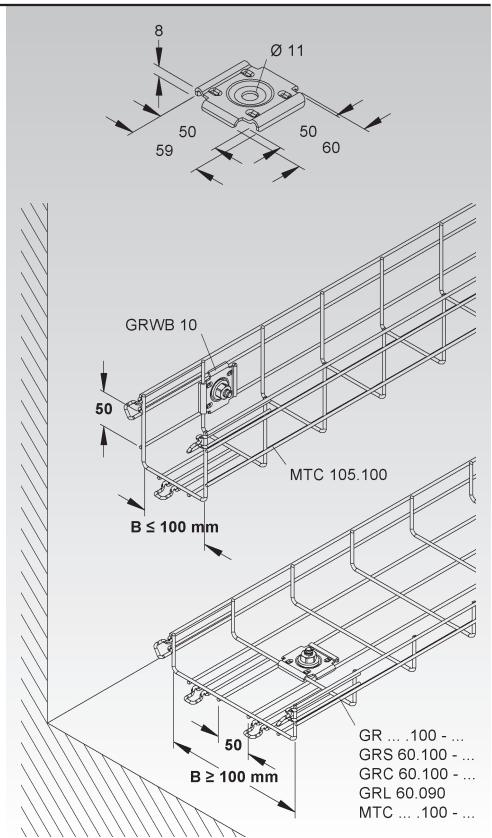


Fali- és padlóögztő lemez

Típus szám	EAN kód	Súly kg/100 db	Legkisebb cs.e.
S GRWB 10	280605	5,76	25 db
F GRWB 10 F	280650	6,34	25 db
E3 GRWB 10 E3	802005	5,80	25 db

rácsos csatorna fali szereléséhez, maximum 100 mm széles, minimum két oldalsó hosszanti vezetőhuzallal rendelkező rácsos csatornával. A huzalok közti távolság 50 mm
 rácsos csatorna padlóra történő szereléséhez, minimum két alsó vezetőhuzallal rendelkező rácsos csatornával, a fenékhuzalok közti távolság 50 mm

Felhasználható: GR..., GRS..., GRL..., GRC... és MTC...



Rácsos csatorna rögzítőlemez

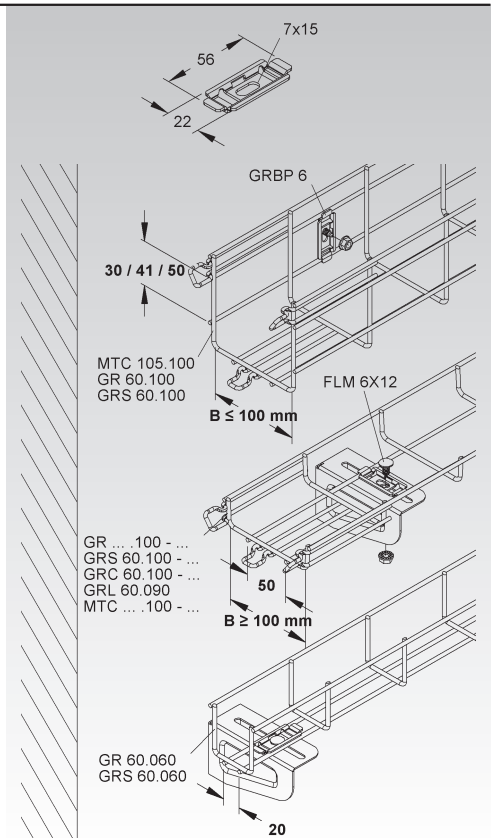
Típus szám	EAN kód	Súly kg/100 db	Legkisebb cs.e.
S GRBP 6 S	936953	1,11	50 db
F GRBP 6 F	966257	1,22	50 db
E3 GRBP 6 E3	936960	1,12	50 db
E5 GRBP 6 E5	127726	1,13	50 db

GR 60.100, GRS 60.100 és MTC 105.100 rácsos csatornák falra történő szereléséhez, max. 100 mm szélességig, legalább két oldalsó hosszirányú huzallal
 rácsos csatornák aljzat- / konzolos keresztirányú rögzítéshez (kivéve GR 40.040, GRCI 50.050-300, GRC 60.060)

a GRS 60.060 rácsos csatornák hosszirányában történő padló / konzolos rögzítésére
 rácsos csatornák változatos oldalsó- és padlóhoz történő rögzítéséhez

Felhasználható: GR..., GRS..., GRC... és MTC...100... rácsos csatornák

Kérjük, hogy a rögzítő tartozékokat külön rendelje meg az adott alkalmazáshoz.



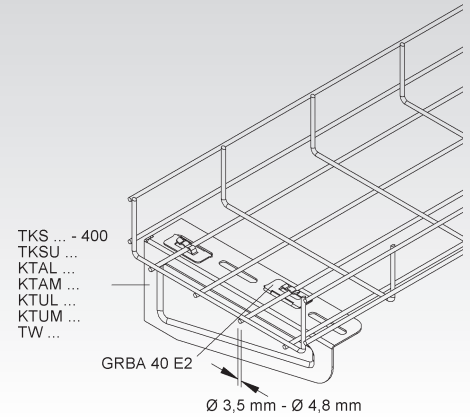
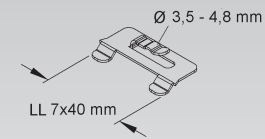
Rácsos csatorna rögzítő klipsz

Típus szám	Huzal- Ø- hez mm	Hosszú- nyílás LL mm	EAN kód	Súly kg/100 db	Legki- sebb cs.e.
E2 GRBA 40 E2	3,5 - 4,8	7x40	948390	0,58	50 db

rácsos csatornák konzolra történő rögzítéséhez

Felhasználható: TKS 100-400 konzol / függőoszlop, TKSU 100-300 tartókonzol, KTAL 100-300, KTAM 100-600, KTAM 100-400, KTUL 100-400, KTUM 100-400 konzol és TW 100-600 tartókonzol

A rögzítő klipsz be van illesztve és behajtva a konzol hosszanti irányú perforációjának fülébe. A rögzítőkapcsok rendezett elrendezése a konzolokon biztosítja a rácsos csatornák biztonságos rögzítését.



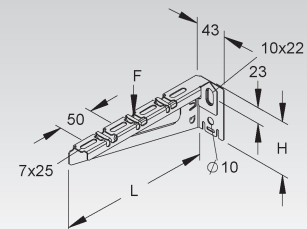
Fali- és oszlopkonzol

Típus szám	Magas- ság H mm	Hossz L mm	Teherb. F L/2-nél kN	EAN kód	Súly kg/100	Legki- sebb cs.e.
S KTAC 100 S	77	118	0,60	192144	13	1 db
S KTAC 150 S	77	168	0,60	192168	16	1 db
S KTAC 200 S	77	218	0,55	192175	18	1 db
S KTAC 300 S	107	318	1,00	192182	47	1 db
S KTAC 400 S	107	418	1,10	192199	54	1 db

fali és függesztő szereléshez

Felhasználható: rácsos csatorna 3,9-5 mm huzalátmérővel és fenékhuzalok közti 50 mm-es távolsággal, valamint kábelcsatornához

A teherhordó aljzathoz történő megfelelő rögzítés, valamint előírászerű függesztőoszlopra történő szerelés esetén érvényesek csak a terhelhetőségi adatok.

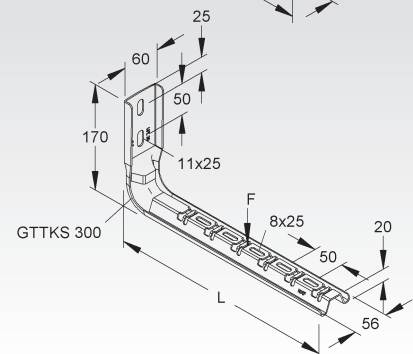
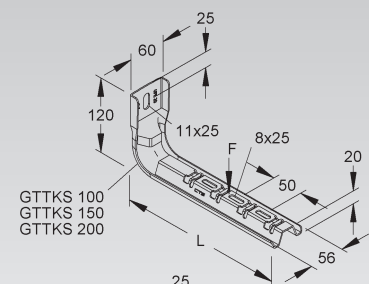


Rácsos csatorna-függőkonzol és-tartókonzol

Típus szám	Magas- ság H mm	Hossz L mm	Teherb. F L/2-nél kN	EAN kód	Súly kg/100 db	Legki- sebb cs.e.
S GTTKS 100 S	120	165	1,30	058624	32	20 db
S GTTKS 150 S	120	215	1,08	967537	38	20 db
S GTTKS 200 S	120	265	0,86	967544	43	20 db
S GTTKS 300 S	170	365	0,64	967551	60	20 db
FG GTTKS 100 FG	120	165	1,30	058594	32	20 db
FG GTTKS 200 FG	120	265	0,86	058655	43	20 db
FG GTTKS 300 FG	170	365	0,64	058662	60	20 db
E4 GTTKS 100 E4	120	165	1,30	058587	32	20 db
E4 GTTKS 150 E4	120	215	1,08	058631	38	20 db
E4 GTTKS 200 E4	120	265	0,86	058648	43	20 db

vízszintes mennyezetre és falra szereléshez

A terhelhetőségi adatok csak a tartórészhez történő kielégítő rögzítés esetén érvényesek.



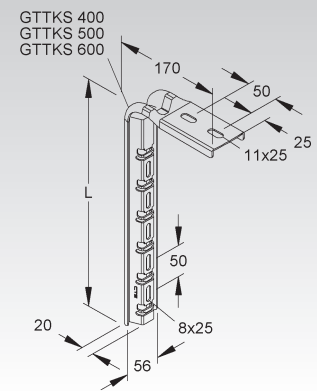
Rácsos csatorna-függőkonzol

Típus szám	Magas- ság H mm	Hossz L mm	EAN kód	Súly kg/100 db	Legki- sebb cs.e.
S GTTKS 400 S	170	465	058679	71	20 db
S GTTKS 500 S	170	565	967568	86	20 db
S GTTKS 600 S	170	665	967575	95	20 db

vízszintes mennyezetre szereléshez



484



Központi függesztő tartó

C-formájú

Típus szám	Magas- ság H mm	Hossz L mm	Széles- séghez L1 mm	Széles- séghez L2 mm	Teherb. F1 L2/2 kN	Teherb. F2 L2/2 kN	Teherb. F3 L1/2 kN	EAN kód	Súly kg/100	Legki- sebb cs.e.
S ZC 100 S	240	151	133	110	0,9	1,5	1,5	192076	40,12	10 db
S ZC 200 S	240	254	236	210	0,8	1,5	1,5	192083	76,47	10 db
S ZC 300 S	280	365	308	310	0,5	1,5	1,5	192090	114,50	10 db
S ZC 400 S	280	465	350	410	0,5	1,5	1,5	192113	171,31	10 db

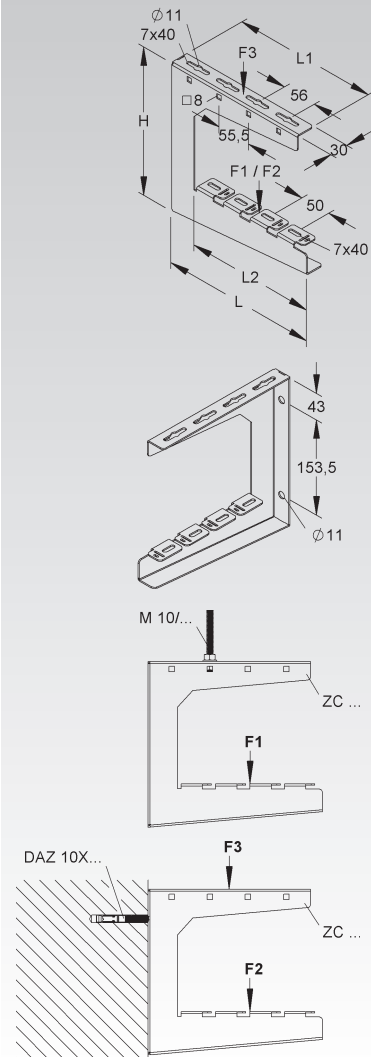
oldalfali és mennyezeti szereléshez M10/... menetes szárral

Felhasználható: rácsos csatorna 3,9-6 mm huzalátmérvél és fenékhuzalok közti 50 mm-es távolsággal, valamint kábelcsatornához

A teherhordó aljzathoz történő megfelelő rögzítés esetén érvényesek csak a terhelhetőségi adatok.



492



Menetes szár rögzítés

kétrészes

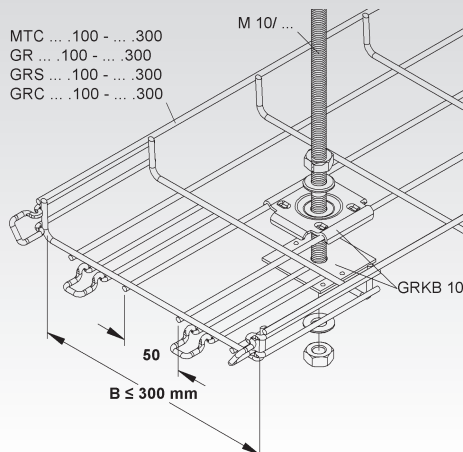
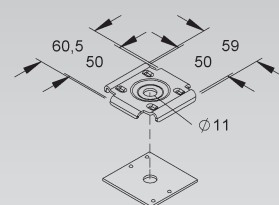
Típus szám	EAN kód	Súly kg/100 db	Legkisebb cs.e.
S GRKB 10	280704	10,03	25 db
F GRKB 10 F	280759	11,03	25 db

max. 300 mm szélességű rácsos kábelcsatornák közepén történő felfüggesztéséhez, amelynél a közepen hosszirányban húzódó huzal távolság 50 mm

Felhasználható: GR..., GRS..., GRL..., GRCI... és MTC... rácsos csatornák 100 mm szélességtől



454



Kampós csavar

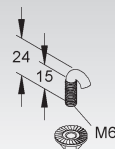
DIN EN 1661-hez hasonló fogazott hatlapú anyával együtt

Típus szám	Menet M	EAN kód	Súly kg/100 db	Legkisebb cs.e.
V GRSM 6 V	6	280506	1,16	50 db
F GRSM 6 F	6	940554	1,16	50 db
E3 GRSM 6 E3	6	343799	1,15	50 db

rácsos csatornák tartókonzolja történő rögzítéséhez, valamint GRHS 30/... függőkonzolk rácsos csatornára, valamint GRHB 30/150 F -hez történő rögzítéséhez



465



Szorítóelem

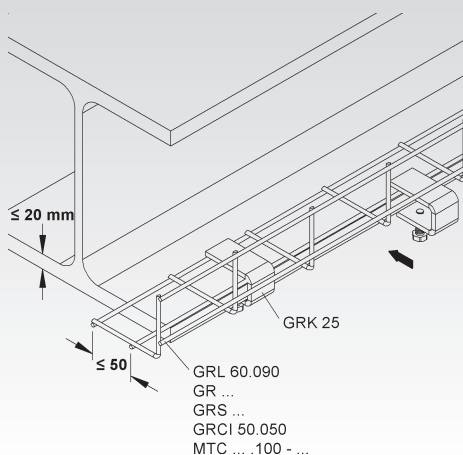
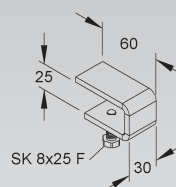
Típus szám	Tartozékok	EAN kód	Súly kg/100 db	Legkisebb cs.e.
F GRK 25	1 SK 8X25 F	280902	18,29	50 db

azoknak a rácsos kábeltálcáknak a ≤ 20 mm vastagságú acéltartó peremre történő vízszintes felfogatásához, amelyek fenéklemezén min. 2 hosszirányú huzal húzódik, valamint a hosszirányú vezetékek távolsága ≤ 50 mm

Felhasználható: GRL 60.090 L-alakú rácsos csatorna, GR..., GRS..., GRCI 50.050 és MTC... rácsos csatornák 100 mm szélességtől



486



Rácsos csatorna-rögzítő

vízszintes / függőleges

Típus szám	Teljes hossz L mm	Támaszték-hossz L1 mm	Teherb. F1 L/2-nél kN	Teherb. F2 L/2-nél kN	Tartozékok	EAN kód	Súly kg/100 db	Legkisebb cs.e.
S GRKHV 173 S	173	148	0,60	0,9	1 SK 8X35 V	166381	36,77	10 db
E3 GRKHV 173 E3	173	148	0,35	0,6	1 SK 8X35 E3	166374	37,01	10 db

rácsos csatornák rögzítésére a vízszintes és függőleges acélgerenda max. 20 mm-es erősségű pereméhez

Felhasználható: GR..., GRS..., GRL..., GRCI... és MTC...100-... rácsos csatornák

A kampócsavarok váltott elrendezése biztosítja a rácsos csatorna biztos rögzítését a kábeltálca rögzítő bilinciséhez.

A lábakon lévő, derékszögű mélyedés lehetővé teszi a kerek oszlopprofilokhoz való csatlakozást vagy a ≤ 30 mm-es kábelvédő csövek felszerelését.

Vízszintes szerelésnél egy kiegészítő felfüggesztést lehet készíteni az M 10/... menetes rúd segítségével a rögzítő csatlakozó pontján keresztül egy $\varnothing 11$ mm-es lyukon keresztül.

Ezenkívül egy SASS 30 csavaros távtartó bilincs is rögzíthető az elülső oldalon.

A vízszintes támasztófelületen lévő nyílásokon keresztül akár 4 db B(K) 12-90 szorítóbilincset is be lehet szerelni (mértéktől függően).

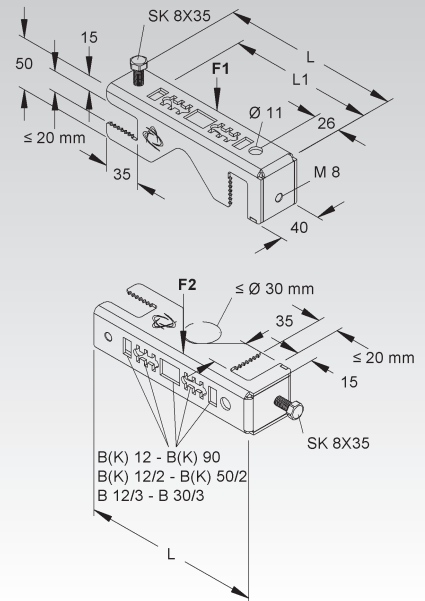
A lábakon lévő, derékszögű mélyedés lehetővé teszi a kerek oszlopprofilokhoz való csatlakozást vagy a $\leq \varnothing 30$ mm-es kábelvédő csövek felszerelését.

Csavarhúzás nyomatéka 8 Nm

Kulcsnyílás 13



487



Rácsos csatorna-rögzítő

vízszintes

Típus szám	Teljes hossz L mm	Támaszték-hossz L1 mm	Teherb. F L1 /2 kN	Tartozékok	EAN kód	Súly kg/100 db	Legkisebb cs.e.
F GRKH 153 F	153	101	0,5	1 SK 8X25 F	000098	41,14	10 db
F GRKH 187 F	187	135	0,5	1 SK 8X25 F	000111	47,06	10 db

rácsos csatornák rögzítésére a vízszintes acélgerenda max. 20 mm-es erősségű pereméhez

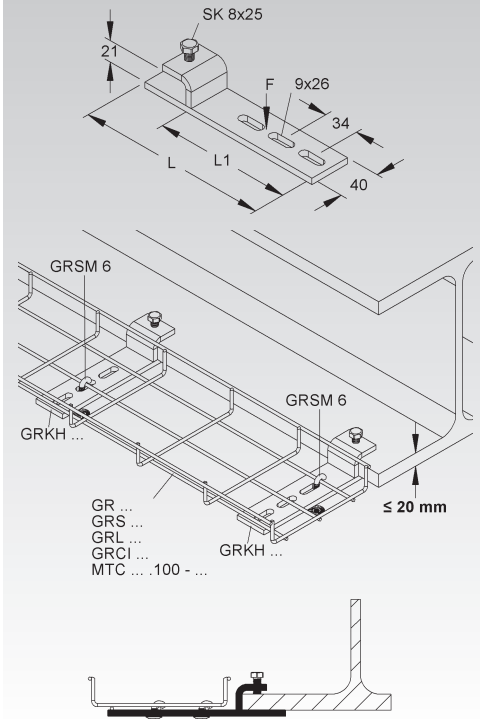
Felhasználható: GR..., GRS..., GRL..., GRCI... és MTC...100-... rácsos csatornák

A kampócsavarok váltott elrendezése biztosítja a rácsos csatorna biztos rögzítését a kábeltálca rögzítő bilinciséhez.

A csavarhúzási nyomaték 15 Nm.



486



Rácsos csatorna-rögzítő

függőleges

	Típus szám	Teljes hossz L mm	Támaszték-hossz L1 mm	Teherb. F L1 / 2 kN	Tartozékok	EAN kód	Súly kg/100 db	Legkisebb cs.e.
F	GRKV 132 F	132	99	0,5	1 SK 8X25 F	000081	42,9	10 db
F	GRKV 166 F	166	133	0,5	1 SK 8X25 F	000074	49,5	10 db

rácsos csatornák rögzítésére a függőleges acélgerenda max. 20 mm-es erősségű pereméhez

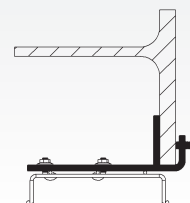
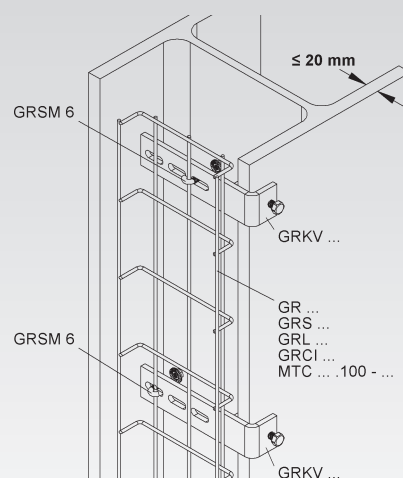
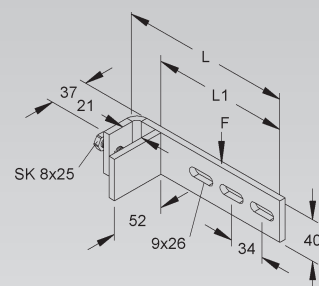
Felhasználható: GR..., GRS..., GRL..., GRCI... és MTC...100-... rácsos csatornák

A kampócsavarok váltott elrendezése biztosítja a rácsos csatorna biztos rögzítését a kábeltálca rögzítő bilinciséhez.

A csavarhúzási nyomaték 15 Nm.



486



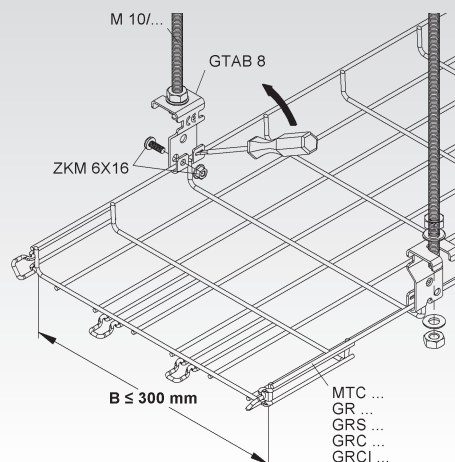
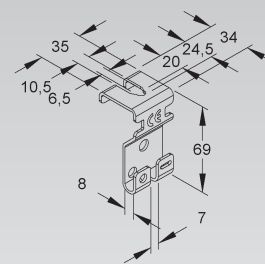
Rácsos csatorna-függesztő kengyel

	Típus szám	EAN kód	Súly kg/100 db	Legkisebb cs.e.
S	GTAB 8 S	057924	7	20 db
FG	GTAB 8 FG	136643	7	20 db
E3	GTAB 8 E3	136629	7	20 db
E4	GTAB 8 E4	136636	7	20 db

menetes szár segítségével történő kétoldali felfüggesztéshez

Felhasználható: GR..., GRS..., GRC..., GRCI... és MTC... rácsos csatornák max. 6 mm-es huzalvastagságig

A függesztő kengyel használata a hosszanti és keresztirányú vezetékek közötti felületeken történik. A rácsos csatornák függesztő kengyelből történő kicsúszása védelmében a fül a csavarhúzó segítségével lehajtható.



Laposfejű csavar, M6, DIN EN ISO 1580 szerint

DIN EN 1661 szerinti fogazott hatlapú anyával együtt

Típus szám	Menet M	Hossz L mm	EAN kód	Súly kg/100 db	Legkisebb cs.e.
V ZKM 6X16	6	16	461103	0,1	100 db

a rácsos csatornák biztonsági csavarozásához GTAB 8... rácsos csatorna függesztő kengyellel

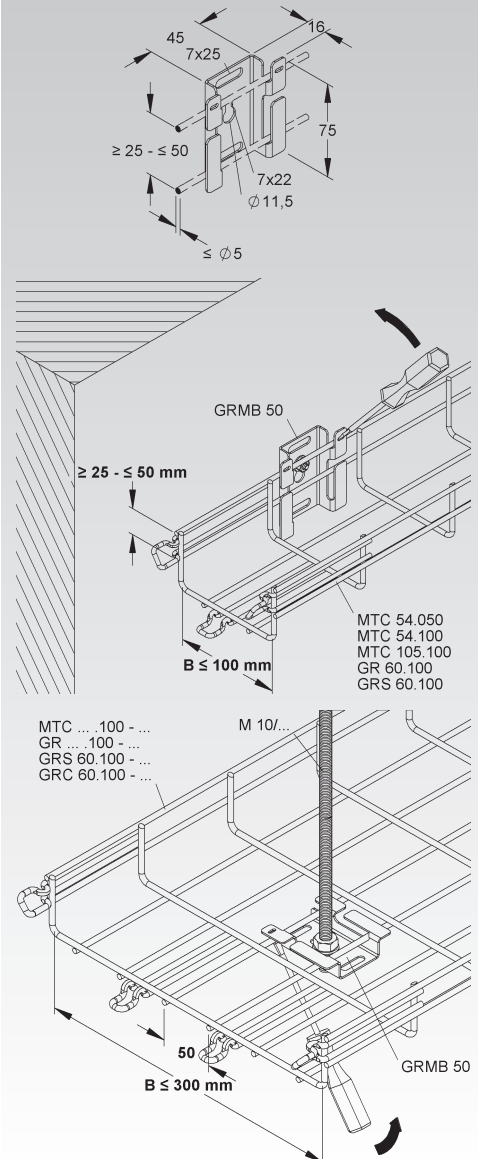


Szerelőkengyel

Típus szám	EAN kód	Súly kg/100 db	Legkisebb cs.e.
S GRMB 50	864904	7,23	20 db
E3 GRMB 50 E3	912018	7,27	20 db

rácsos kábelcsatornák csavarmentes fali rögzítéséhez 100 mm szélességig legalább 2 oldalsó hosszirányú huzallal és ≥ 25 mm és ≤ 50 mm közepes távolsággal
 rácsos kábelcsatornák közepes menetes szár rögzítéséhez, 300 mm-es szélességig

Felhasználható: GR..., GRS... és MTC... rácsos csatornák



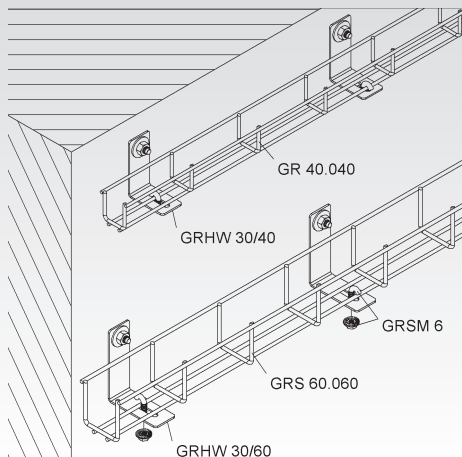
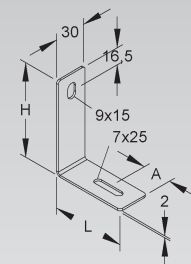
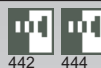
Rácsos csatorna-tartókengyel

Típus szám	Magasság H mm	Hossz L mm	Távolság A mm	EAN kód	Súly kg/100 db	Legkisebb cs.e.
S GRHW 30/40	71,5	51	18	939367	5,00	20 db
S GRHW 30/60	91,5	71	28	939381	6,93	20 db
E3 GRHW 30/40 E3	71,5	51	18	939374	5,00	20 db
E3 GRHW 30/60 E3	91,5	71	28	939398	7,00	20 db

falra szereléshez

Felhasználható: GR 40.040 = GRHW 30/40 mini kábelcsatornák
GR 60.060 és GRS 60.060 = GRHW 30/60 rácsos csatornák

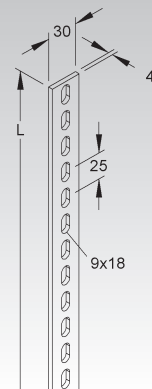
A rácsos kábelcsatornák billenésvédelmének érdekében rendeljen külön egy GRSM 6... horogfejű csavart.



Rácsos csatorna-tartó laposvas

Típus szám	Hossz L mm	EAN kód	Súly kg/100 db	Legkisebb cs.e.
F GRTS 30/3 F	3000	895182	250,92	1 db

GRHB 30/150 F rácsos csatorna tartószerkezettel együtt a hosszabbító vagy magasság-kompenzáló mennyezeti felfüggesztéshez



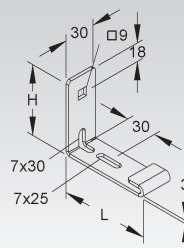
Rácsos csatorna-tartókengyel egyszerű

Típus szám	Magasság H mm	Hossz L mm	EAN kód	Súly kg/100 db	Legkisebb cs.e.
F GRHB 30/150 F	71,5	86,5	895168	12,34	20 db

rácsos csatornák fali rögzítéséhez max. 100 mm-ig
központi vagy módosított mennyezeti felfüggesztés max. 200 mm szélességű rácsos csatornához
GRTS 30/3 F valamint GRHS 30/...F összekötővel
GRTS 30/3 F valamint GRHS 30/... kétoldalú mennyezeti felfüggesztés F rácsos csatorna, 300 mm-es szélességtől

Ha 200 mm-nél nagyobb szélességű, felfüggesztett rácsos csatornákat nagy terhelés ér, akkor azokat az elhajlás ellen meg kell támasztani.

Rácsos csatornák aljlemezében történő csavarmentes rögzítés.
A rácsos csatornák billenésvédelmének érdekében rendeljen külön egy GRSM 6 F horogfejű csavart.



Lencsefejű csavar, DIN 603-hoz hasonló

DIN EN 1661 szerinti fogazott hatlapú anyával együtt

Típus szám	Menet M	Hossz L mm	Szilárdsági osztály	EAN kód	Súly kg/100 db	Legkisebb cs.e.
F FLM 8X16 F	8	16	8.8	206704	2,09	50 db



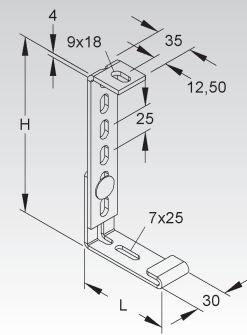
Rácsos csatorna-tartó

Típus szám	Magas- ság H mm	Hossz L mm	Tartozékok	EAN kód	Súly kg/100 db	Legki- sebb cs.e.
F GRSH 30 F	170	86,5	1 FLM 8X16 F	895199	29,64	10 db

középpontos vagy egymáshoz képest eltolt elrendezésű mennyezeti függesztéshez

Rácsos csatornák aljlemezében történő csavarmentes rögzítés.

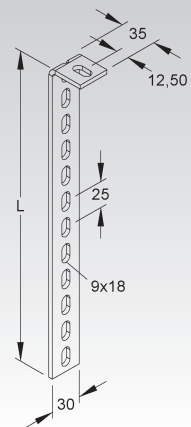
A rácsos csatornák billenésvédelmének érdekében rendeljen külön egy GRSM 6 F horogfejű csavart.



Rácsos csatorna-függőkonzol

Típus szám	Hossz L mm	EAN kód	Súly kg/100 db	Legki- sebb cs.e.
F GRHS 30/150 F	150	909421	14,84	20 db
F GRHS 30/200 F	200	909445	19,00	20 db
F GRHS 30/300 F	300	909469	25,00	20 db
F GRHS 30/400 F	400	909483	33,00	20 db
F GRHS 30/500 F	500	909506	44,28	20 db
F GRHS 30/600 F	600	909520	48,00	20 db
F GRHS 30/700 F	700	909544	55,00	1 db
F GRHS 30/800 F	800	909568	63,00	1 db
F GRHS 30/900 F	900	909582	70,00	1 db
F GRHS 30/1000 F	1000	909605	88,00	1 db

rácsos kábelcsatornák falhoz és mennyezethez történő rögzítéséhez

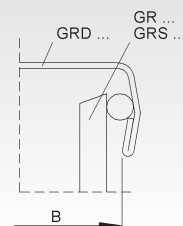
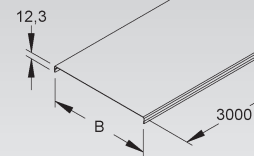


Fedél rácsos csatornához

Típus szám	Belső nyílás átmérő B mm	Anyag- vastagság t mm	EAN kód	Súly kg/100 m	Legki- sebb cs.e.
S GRD 40 S	38,5	0,75	059515	42,40	2 x 3 m
F GRD 40 F	38,5	0,75	059492	46,60	2 x 3 m
E3 GRD 40 E3	38,5	0,80	945191	45,50	2 x 3 m
E3 GRD 60 E3	58,5	0,80	801206	58,13	2 x 3 m
E3 GRD 100 E3	97,0	0,80	801251	82,99	2 x 3 m
E3 GRD 150 E3	147,0	0,80	801220	114,59	2 x 3 m
E3 GRD 200 E3	197,0	0,80	801305	146,19	2 x 3 m
E3 GRD 300 E3	297,0	0,80	801374	209,39	2 x 3 m
E3 GRD 400 E3	397,0	0,80	059546	272,35	2 x 3 m

u-formájú rácsos csatornákra való pattintáshoz

Felhasználható: GR... és GRS... rácsos kábelcsatornák



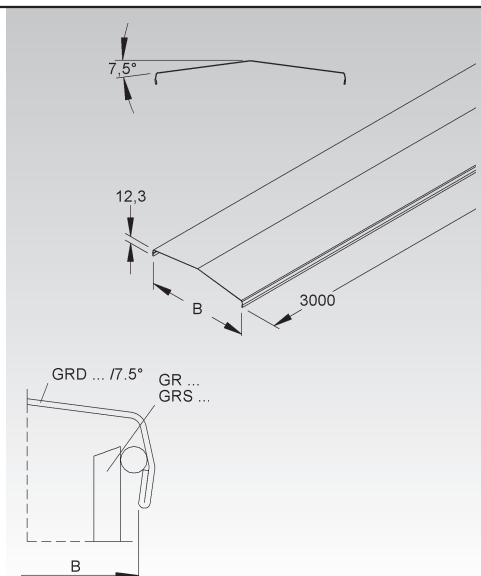
Fedél rácsos csatornához, tető formájú

Dőlésszög 7,5°

Típus szám	Belső nyílás átmérő B mm	Anyag- vastagság t mm	EAN kód	Súly kg/100 m	Legki- sebb cs.e.
S GRD 40/7.5° S	38,5	0,75	059539	42,40	2 x 3 m
F GRD 40/7.5° F	38,5	0,75	059522	46,60	2 x 3 m
E3 GRD 40/7.5° E3	38,5	0,80	948109	45,50	2 x 3 m
E3 GRD 60/7.5° E3	58,5	0,80	948116	58,30	2 x 3 m
E3 GRD 100/7.5° E3	97,0	0,80	948123	83,39	2 x 3 m
E3 GRD 150/7.5° E3	147,0	0,80	948130	115,27	2 x 3 m
E3 GRD 200/7.5° E3	197,0	0,80	948147	147,20	2 x 3 m
E3 GRD 300/7.5° E3	297,0	0,80	059591	210,88	2 x 3 m
E3 GRD 400/7.5° E3	397,0	0,80	059614	274,66	2 x 3 m

u-formájú rácsos csatornára való pattintáshoz

Felhasználható: GR... és GRS... rácsos csatornák



Fedéltartó fül

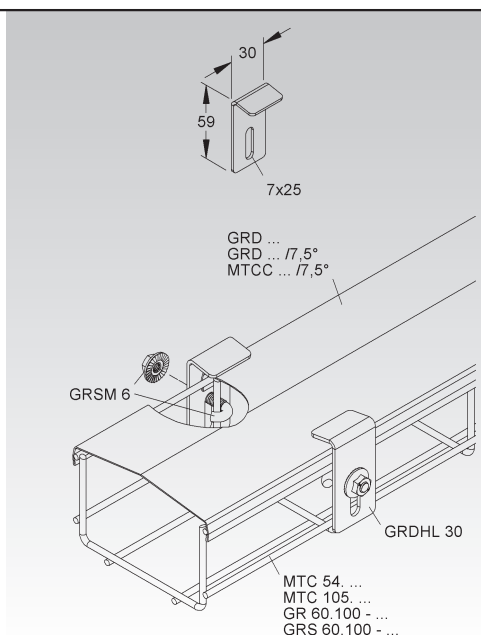
Típus szám	EAN kód	Súly kg/100 db	Legki- sebb cs.e.
S GRDHL 30 S	126996	3,27	50 db
F GRDHL 30 F	075676	3,60	50 db
E3 GRDHL 30 E3	092857	3,29	50 db

u-formájú, legalább két oldalsó hosszanti huzallal ellátott rácsos csatornák csatornafedéléhez való rögzítésére

Felhasználható: GRD..., GRD .../7,5° és MTCC.../7,5° rácsos csatorna fedelek

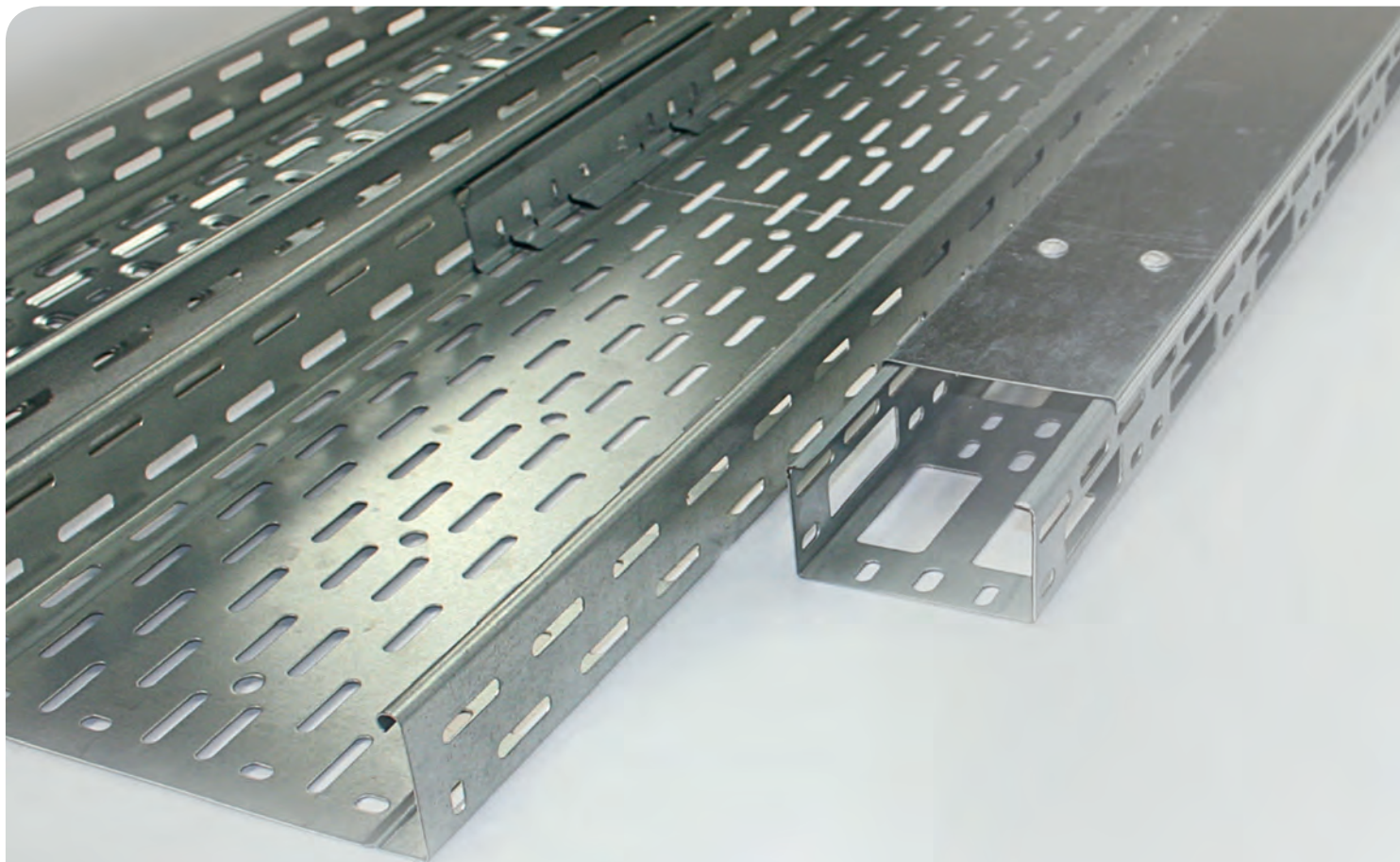
A fedél tartófüleit a fedél további rögzítésére tervezték, hogy a fedeleket a függőleges fektetési módszerhez is rögzítse, ezenkívül szélvédelemként szolgál a kültéri területen a függőleges és vízszintes telepítéshez.

Kérjük, hogy a GRSM 6 kampós csavarokat külön-külön rendelje meg a rácsos csatornák függőleges keresztvezetékeihez való rögzítéshez.



Csavarmentes összekötő szükséglet

Rácsos csatorna típuszám	Darabszám	Összekötő típuszám	Összekötő pozíciója
GR 60.060 E3 GR 60.100 E3 GR 60.150 E3 GR 60.200 E3	2	GRVS 4 E3 GRVS 4 E3 GRVS 4 E3 GRVS 4 E3	Egy az oldalon
GR 60.300 E3 GR 60.400 E3	3	GRVS 4 E3 GRVS 4 E3	Egy az oldalon és egy az alsó rész közepén
GRS 60.060 E3 GRS 60.100 E3 GRS 60.150 E3 GRS 60.200 E3	2	GRVS 5 E3 GRVS 5 E3 GRVS 5 E3 GRVS 5 E3	Egy az oldalon
GRS 60.300 E3 GRS 60.400 E3	3	GRVS 5 E3 GRVS 5 E3	Egy az oldalon és egy az alsó rész közepén
GRS 60.500 E3 GRS 60.600 E3	4	GRVS 5 E3 GRVS 5 E3	Egy az oldal felső peremén és kettő egyenletesen elosztva az alsó részen
GRL 60.090 GRL 60.090 F	1	GRVS 4 E3 GRVS 4 E3	Egy az oldalon
GRC 60.060 GRC 60.060 E3 GRC 60.100 GRC 60.100 E3 GRC 60.200 GRC 60.200 E3	2	GRVS 5 E3 GRVS 5 E3 GRVS 5 E3 GRVS 5 E3 GRVS 5 E3	Egy az oldalon
GRC 60.300 GRC 60.300 E3 GRC 60.400 GRC 60.400 E3	3	GRVS 5 E3 GRVS 5 E3 GRVS 5 E3 GRVS 5 E3	Egy az oldalon és egy az alsó rész közepén
GRC 60.500 GRC 60.500 E3	4	GRVS 5 E3 GRVS 5 E3	Egy az oldal felső peremén és kettő egyenletesen elosztva az alsó részen

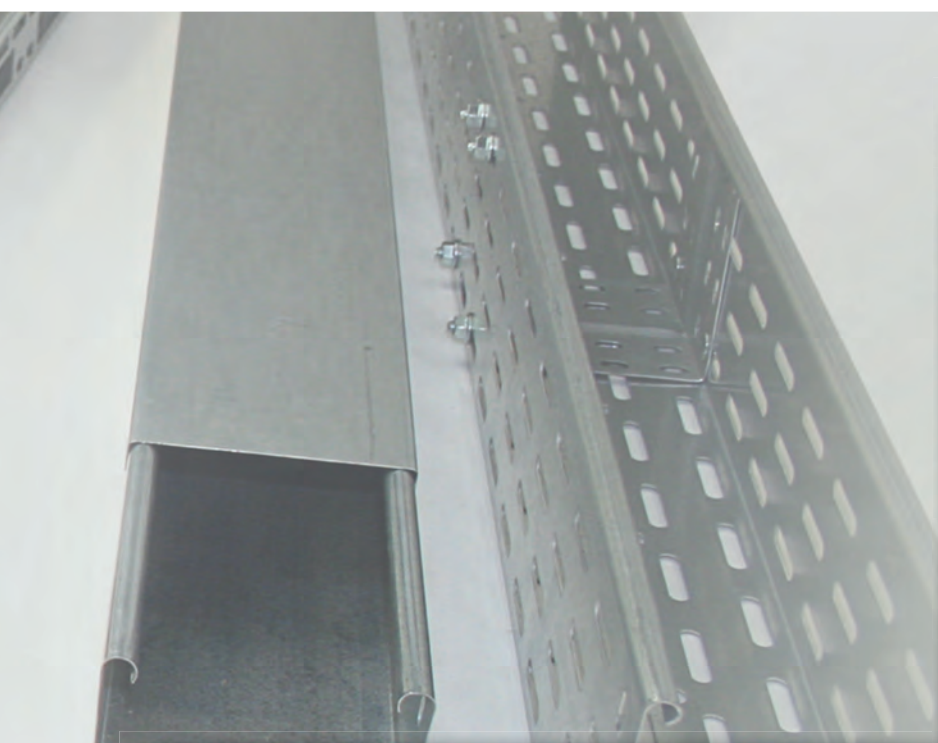


KÁBELCSATORNA-RENDSZER

Elérhető peremmagasságok \updownarrow ₃₅⁵⁰ \updownarrow ₃₅³⁵ \updownarrow ₆₀⁶⁰ \updownarrow ₈₅⁸⁵ \updownarrow ₁₁₀¹¹⁰

- Kábelcsatornák
- Formaidomok
- Elválasztók
- Fedelek
- Tartozékok





A kábelcsatorna-rendszer maximális rugalmasságot és gazdaságosságot kínál. A diverzifikált program garantálja, hogy a kábelezés- kábelfektetés legváltozatosabb alkalmazási területei le legyenek fedve. Méret és a design egyedileg elérhető, speciális méretek kérésre. A kifejezetten a rendszerhez tervezett tartozékok gyors és egyszerű szerelést tesznek lehetővé.

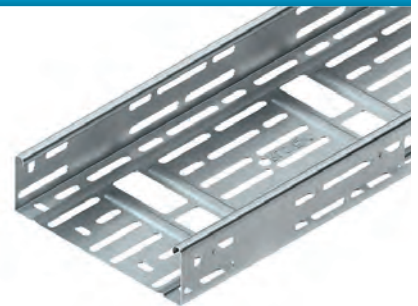
Így lehet a vízszintes és függőleges irányváltásokat problémamentesen megoldani a helyszínen. Funkciómegtartó (tűzálló) elektromos kábelrendszerek DIN 4102-12: 1998-11 szerint megtalálhatóak a KF-katalógusunkban.

Itt látható egy válogatás a leggyakrabban használt termékekből, a továbbiak a következő oldalon találhatóak.

RLVC 60...



RLCI 60...



RS 110...



RD... + RDHF 9 E2

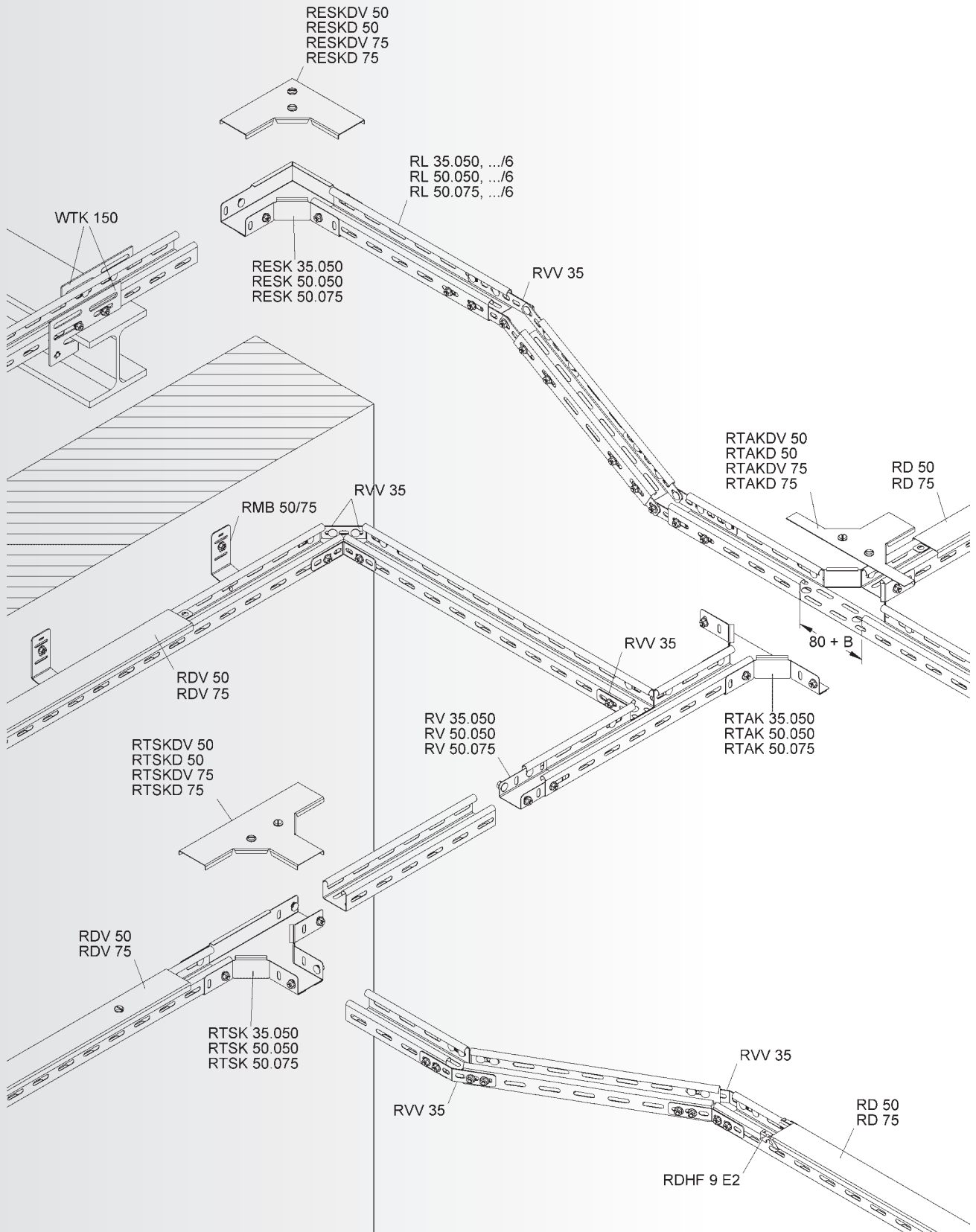


35 50 Peremmagasság áttekintő rendszere

RENDSZER	Mini kábelcsatorna, perforált, C-formájú	RL...	S. 232
	Elosztócsatorna / lámpatartó sín, perforált, C-formájú	RSV...	S. 236
	Mini-kábelcsatornafedél	RD...	S. 232
TARTOZÉKOK	Fedélrögzítő tartórugó	RDHF 9 E2	S. 232
	Mini-kábelcsatornafedél	RDV...	S. 233
	Forgóretesz	RDRS 9	S. 233
	Összekötő, egyrészes	RV...	S. 233
	Univerzális összekötő	RVV 35	S. 234
	Minicsatorna-rögzítő kengyel	RMB 50/75	S. 234
	Nagyfeszítávú leszorító	WTK...	S. 234
	Kábelvédő gyűrű	KSR...	S. 237
	Fedél elosztócsatornához / világítási főtartóhoz	RDSV...	S. 237
	Forgóretesz	RDRS...	S. 238
	Univerzális összekötő	RVV...	S. 239
	Toldalék T-idom	RTAK...	S. 239
	Fedél todalék T-idomhoz	RTAKD...	S. 239
	Fedél todalék T-idomhoz, előszerelt forgóretesszel	RTAKDV...	S. 239
	Ív 90°	RESK...	S. 239
	Fedél 90°-os ívhez	RESKD...	S. 240
	Fedél 90°-os ívhez, előszerelt forgóretesszel	RESKDV...	S. 240
	T-idom	RTSK...	S. 240
	Fedél T-idomhoz	RTSKD...	S. 240
	Fedél T-idomhoz, előszerelt forgóretesszel	RTSKDV...	S. 240

DIN 4102-es szabvány 12. rész 1998-11 szerinti funkciómegtartó kábelrendszereink a KF katalógusban megtalálhatóak.





KÁBELCSATORNA-RENDSZER

Mini kábelcsatorna

perforált, C-formájú

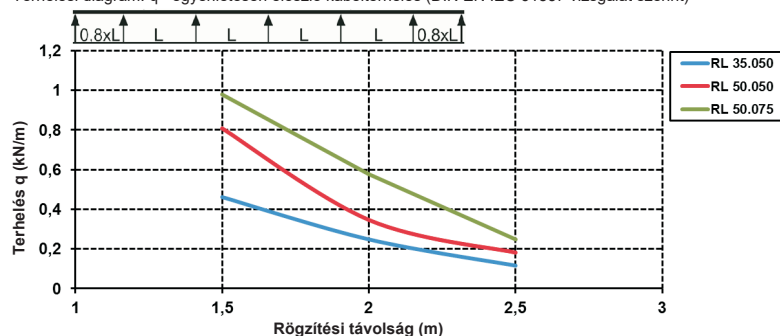
	Típus szám	Magasság H mm	Szélesség B mm	Anyagvastagság t mm	Hossz L mm	Tartozékok	EAN kód	Súly kg/100 m	Legkisebb cs.e.
S	RL 35.050	35	50	0,75	3000	4 FLM 6X12	209309	78,46	2 x 3 m
S	RL 35.050/6	35	50	0,75	6000	4 FLM 6X12	209903	76,92	2 x 6 m
S	RL 50.050	50	50	0,75	3000	4 FLM 6X12	209507	96,85	2 x 3 m
S	RL 50.050/6	50	50	0,75	6000	4 FLM 6X12	210008	94,94	2 x 6 m
S	RL 50.075	50	75	0,90	3000	4 FLM 6X12	209705	132,94	2 x 3 m
S	RL 50.075/6	50	75	0,90	6000	4 FLM 6X12	210107	130,79	2 x 6 m
F	RL 35.050 F	35	50	0,75	3000	4 FLM 6X12 F	209453	86,34	2 x 3 m
F	RL 50.050 F	50	50	0,75	3000	4 FLM 6X12 F	209644	106,55	2 x 3 m

A végigfutó oldal- és aljperforációk lehetővé teszik az elemek egymáshoz rögzítését és csatlakoztatását.

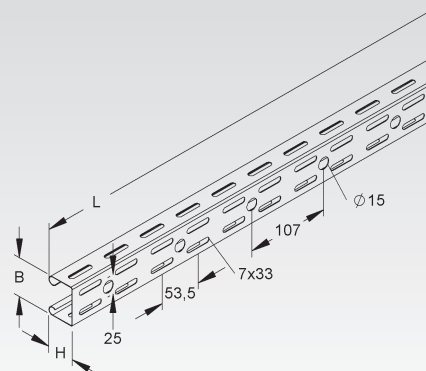
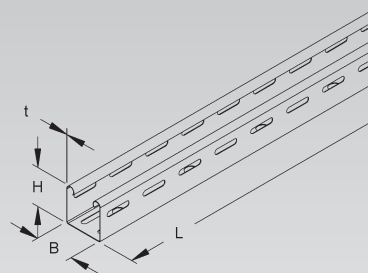
Az aljlemez közepén végigfutó Ø15 mm-es átmérőjű perforáció további rögzítéseket tesz lehetővé.

Minden RL 35... és RL 50... kábelcsatornához egy RV 35..., vagy RV 50... összekötőt is kiszállításra kerül.

Terhelési diagram: q= egyenletesen eloszló kábelterhelés (DIN EN IEC 61537 vizsgálat szerint)



466



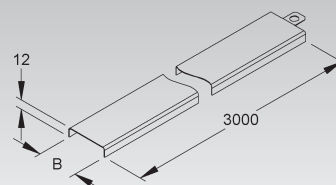
Mini-kábelcsatornafedél

toldószegéllyel

	Típus szám	Belső nyílás átmérő B mm	EAN kód	Súly kg/100 m	Legkisebb cs.e.
S	RD 50	52	260102	43,60	2 x 3 m
S	RD 75	77	260201	58,40	2 x 3 m
F	RD 50 F	52	262304	47,96	2 x 3 m

a fedéltoldások behajlásának csökkentéséhez szennyeződés elleni védelemhez, valamint a szomszédos fedéllel való stabilitás növeléséhez

Felhasználható: mini kábelcsatornák RL 35.050, RL 50.050 és RL 50.075



Fedélrögzítő tartórugó

	Típus szám	EAN kód	Súly kg/100 db	Legkisebb cs.e.
E2	RDHF 9 E2	920457	0,47	60 db

a kábeltálca fedelének rögzítéséhez forgóretesz zár nélkül

Igény:

200 mm-nél kisebb fedélelemek esetén min. 2 db fedélrögzítő rugó

200 - 1000 mm közötti fedélelemek esetén min. 4 db fedélrögzítő rugó

1000 mm-nél nagyobb fedélelemek esetén min. 6 db fedélrögzítő rugó

Felhasználható: RD... kábelcsatorna fedelek

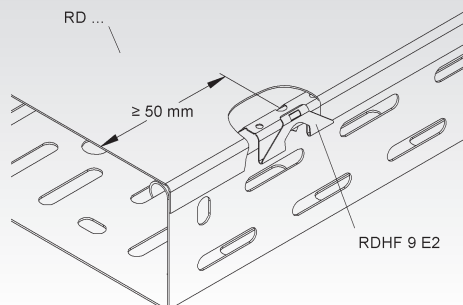
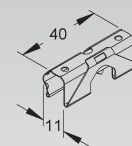
A fedél rögzítőcsapja a vízszintes fedélre van tervezve.

Rögzítésnél arra kell figyelni, hogy fedél elejétől / végétől ≥ 50 mm távolság maradjon.

Külső befolyásoló tényezők függvényében, mint pl. szélterhelés, kültérben csak kiegészítő biztosítással alkalmazható (önmetsző csavar, acélszalag stb.)



472



Mini-kábelcsatornafedél

toldószeleggyel és előszerelt forgóretesz záróelemekkel

Típus szám	Belső nyílás átmérő B mm	EAN kód	Súly kg/100 m	Legkisebb cs.e.
S RDV 50	52	261208	44,07	2 x 3 m
S RDV 75	77	261307	59,33	2 x 3 m
F RDV 50 F	52	263400	48,47	2 x 3 m

a fedéltoldások behajlásának csökkentéséhez szennyeződés elleni védelemhez, valamint a szomszédos fedéllel való stabilitás növeléséhez

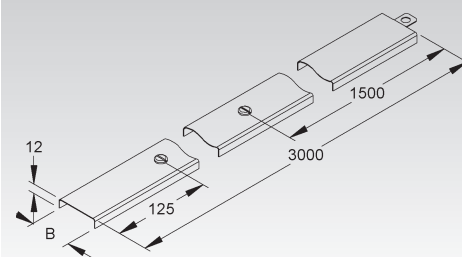
Felhasználható: mini kábelcsatornák RL 35.050, RL 50.050 és RL 50.075

Külső befolyásoló tényezők függvényében, mint pl. szélterhelés, kültérben csak kiegészítő biztosítással alkalmazható (önmetező csavar, acélszalag stb.)

RDRS 9 fedélrögzítő retesz és RDHF 9 E2 fedélrögzítő tartórugó pótkalkatrészegységként alkalmazható.



466



Forgóretesz

DIN EN ISO 10511 szabvány szerinti önzáró anyával együtt

Típus szám	Tartozékok	EAN kód	Súly kg/100 db	Legkisebb cs.e.
S RDRS 9	1 FL 6X12-S V, 1 SMS 6 V	269907	1,2	20 db

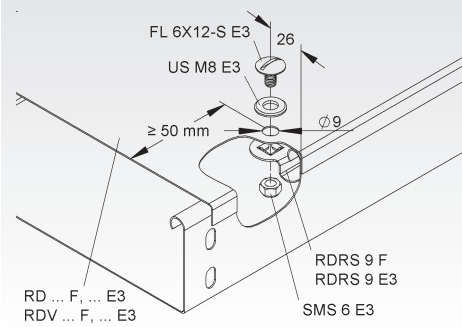
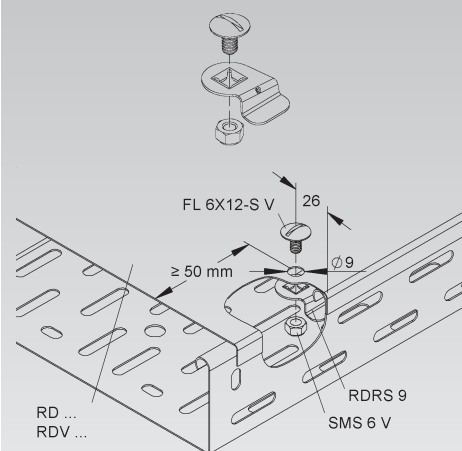
Egyedi igények kielégítésére.

Felhasználható: RD... és RDV...kábelcsatorna fedelek

Rögzítésnél arra kell figyelni, hogy fedél elejétől / végétől ≥ 50 mm távolság maradjon.

Külső befolyásoló tényezők függvényében, mint pl. szélterhelés, kültérben csak kiegészítő biztosítással alkalmazható (önmetező csavar, acélszalag stb.)

Shállítás összeszerelt állapotban



Összekötő, egyrészes

U-alakú

Típus szám	Magasság H mm	Szélesség B mm	Tartozékok	EAN kód	Súly kg/100 db	Legkisebb cs.e.
S RV 35.050	25	47	4 FLM 6X12	211401	9,40	10 db
S RV 50.050	40	47	4 FLM 6X12	211500	11,52	10 db
S RV 50.075	40	72	4 FLM 6X12	211609	13,02	10 db
F RV 35.050 F	25	47	4 FLM 6X12 F	871506	10,27	10 db
F RV 50.050 F	40	47	4 FLM 6X12 F	837601	12,60	10 db

Egyedi igények kielégítésére.

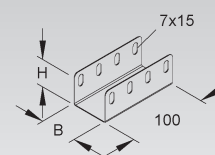
A hagyományos csatlakozásokhoz képest az egy darabból álló U-alakú Niedax csatlakozó három részből áll: 2 összekötő fülből és 1 szegélylécből

Felhasználható: mini kábelcsatornák RL 35.050, RL 50.050 és RL 50.075

Laposfejű csavarok fogazott peremes anyával kiegészítve megkönnyítik a szerelést, tartós statikai valamint EPH kötést biztosítanak a toldások összekötésénél.

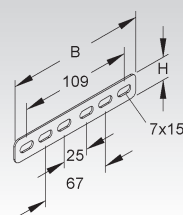
Ez az összekötő minden RL....típusú kábelcsatornával együtt kerül szállításra és az ár is tartalmazza.

35
50



Univerzális összekötő

Típus szám	Magaság H mm	Szélesség B mm	Tartozékok	EAN kód	Súly kg/100 db	Legkisebb cs.e.
S RVV 35	22	135	4 FLM 6X12	273102	5,97	20 db

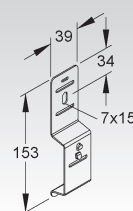


Szükséges: toldásonként 2 db

Az univerzális összekötő sokoldalú alkalmazhatósága lehetővé teszi a formaidomok nélküli szerelést, illetve az alkalmazást különleges szerelési helyzetekben.

Minicsatorna-rögzítő kengyel

Típus szám	EAN kód	Súly kg/100 db	Legkisebb cs.e.
S RMB 50/75	210152	7,8	25 db



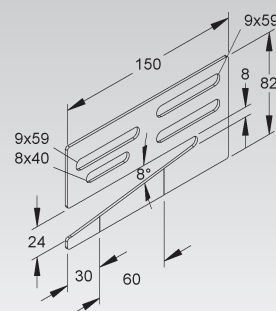
max. 75 mm csatornaszélességig alkalmazható

Sokféle felhasználási lehetőséget kínál a könnyű kézi formálhatóság, amit a hosszában található hajlítóperforáció tesz lehetővé. Ez tehetővé tesz többek között különálló kábelvezetést pl. nagyfeszítávú kábelcsatornába/létrára egy függesztésen.

Felhasználható: mini kábelcsatornák RL 35.050, RL 50.050 és RL 50.075

Nagyfeszítávú leszorító

Típus szám	Magaság H mm	Szélesség B mm	Anyagvastagság t mm	Tartó peremvastagság t mm	EAN kód	Súly kg/100 db	Legkisebb cs.e.
S WTK 150 S	82	150	2	8-22	153725	18,98	20 db
F WTK 150 F	82	150	2	8-22	162451	20,58	20 db



kábel- / nagyfeszítávú kábelcsatornák leszorításához és olyan kábel- / nagyfeszítávú kábellétrákhoz, melyek vízszintes keresztmetszűdésűek a tartókra

Felhasználható: RL/RLU..., RLV 60.150, RLCI..., RS/RSU..., RLC/RLUC..., RLCPV 85..., RSV 110... kábelcsatornák és KL... kábellétrák
WRL..., WRML..., WRU... nagyfeszítávú kábelcsatornák és WSL..., WSLM..., WSLS... nagyfeszítávú kábellétrák

A leszorítók szakaszos elrendezése megakadályozza a hosszirányú elmozdulást az összeszerelés során.

A rögzítő láb két réspontja lehetővé teszi, hogy a láb rövidebb tartóperemekhez illeszkedjen.

Rögzítő tartozékok S-hez:

kábeltálcákhoz: 2 FLM 6X12 V

nagyfeszítávú kábelcsatornához / -létrához és kábellétrákhoz: 2 FLM 8X13 F

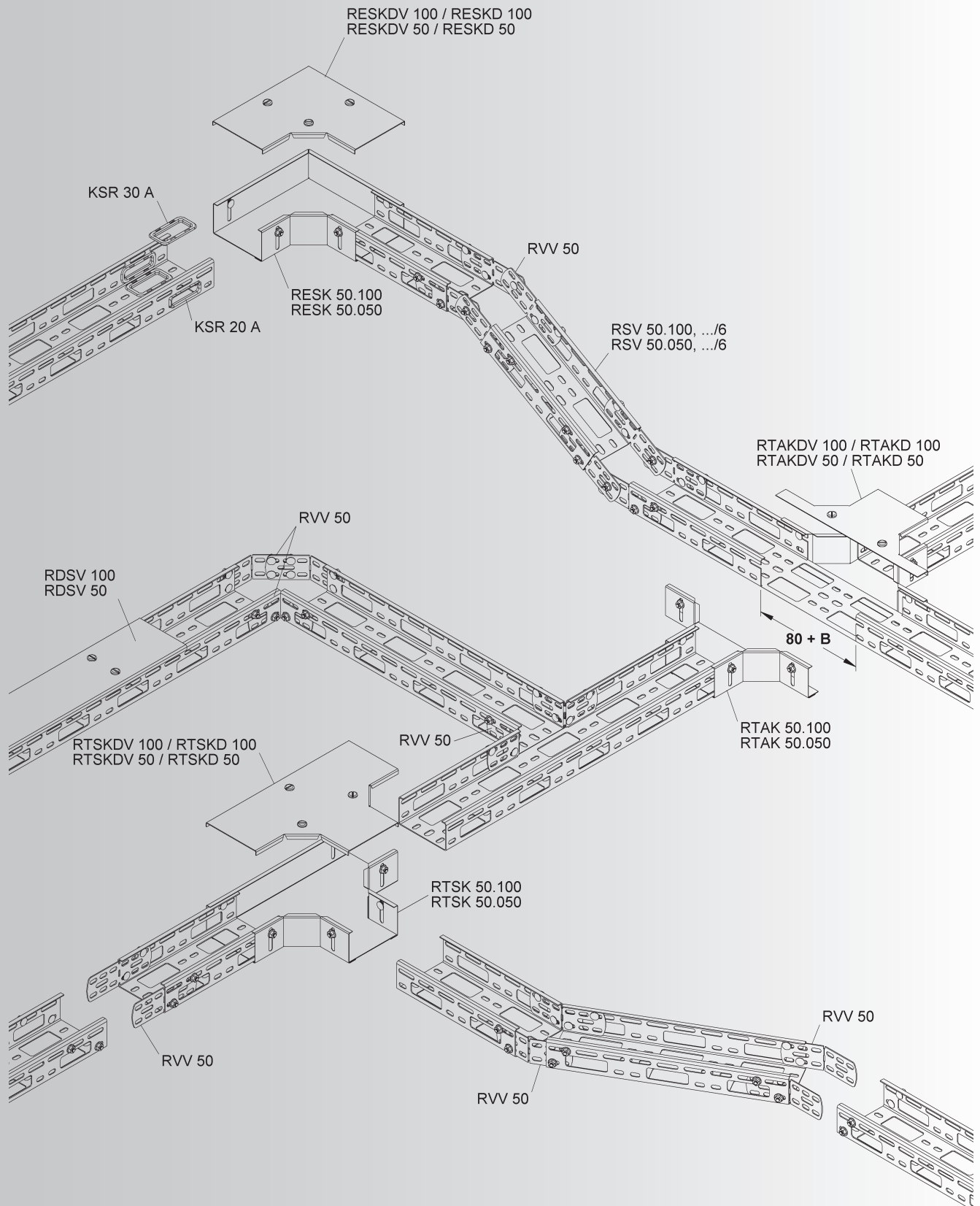
Rögzítő tartozékok F-hez:

kábeltálcákhoz: 2 FLM 6X12 F

nagyfeszítávú kábelcsatornához / -létrához és kábellétrákhoz: 2 FLM 8X13 F



A mini-kábelcsatornák / világítási főtartók rendszer áttekintése 50



KÁBELCSATORNA-RENDSZER

Elosztócsatorna / lámpatartó sín

perforált, C-formájú

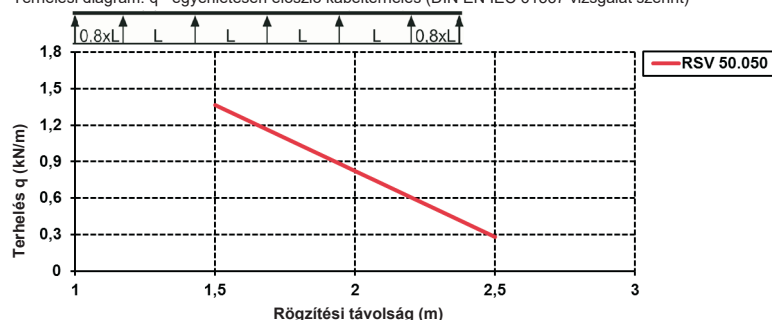
Típus szám	Magas-ság H mm	Szé-lesség B mm	Anyag-vastagság t mm	Hossz L mm	EAN kód	Súly kg/100 m	Legki-sébb cs.e.
S RSV 50.050	50	50	1,5	3000	257706	126,10	2 x 3 m
S RSV 50.050/6	50	50	1,5	6000	257751	126,10	2 x 6 m
F RSV 50.050 F	50	50	1,5	3000	258307	138,71	2 x 3 m
E3 RSV 50.050 E3	50	50	1,5	3000	333523	126,90	2 x 3 m

Az elhelyezett oldal- és aljperforációkon keresztül lehetséges a rendszerelemek fokozatmentes rögzítése és csatlakoztatása.

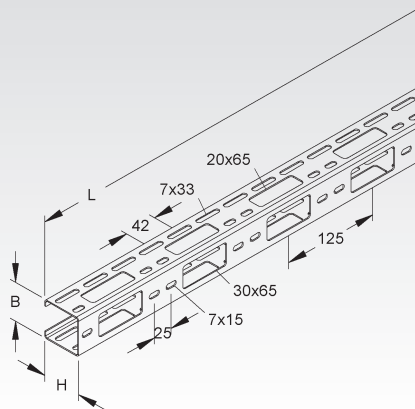
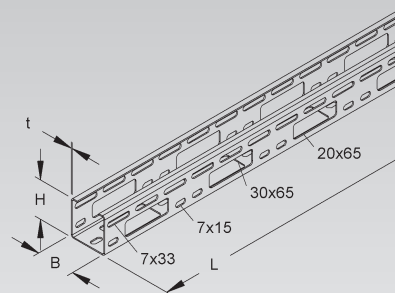
A kábelkivezetéshez a lemez aljába 30x65 mm, a lemezoldalba 20x65 mm méretű perforációk kerültek.

Alternatívaként felhívjuk a figyelmet az LS-Ipari csatornarendszerre LI 60.060-LI 60.300 (rendszer, rápatintós fedéllel) az EIK katalógusban.

Terhelési diagram: q= egyenletesen eloszló kábelterhelés (DIN EN IEC 61537 vizsgálat szerint)



50



Elosztócsatorna / lámpatartó sín

perforált, C-formájú

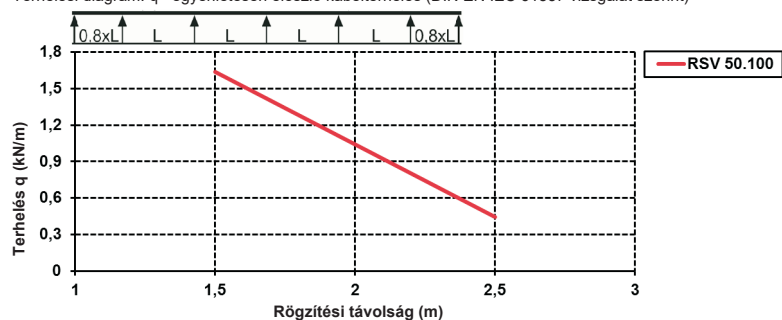
Típus szám	Magas-ság H mm	Szé-lesség B mm	Anyag-vastagság t mm	Hossz L mm	EAN kód	Súly kg/100 m	Legki-sébb cs.e.
S RSV 50.100	50	100	1,5	3000	257805	162,20	2 x 3 m
S RSV 50.100/6	50	100	1,5	6000	257850	162,23	2 x 6 m
F RSV 50.100 F	50	100	1,5	3000	258406	178,45	2 x 3 m
E3 RSV 50.100 E3	50	100	1,5	3000	333547	163,30	2 x 3 m

Az elhelyezett oldal- és aljperforációkon keresztül lehetséges a rendszerelemek fokozatmentes rögzítése és csatlakoztatása.

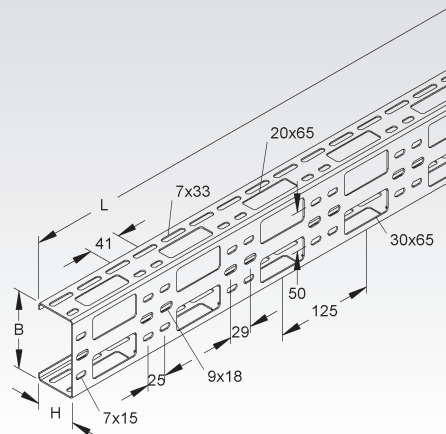
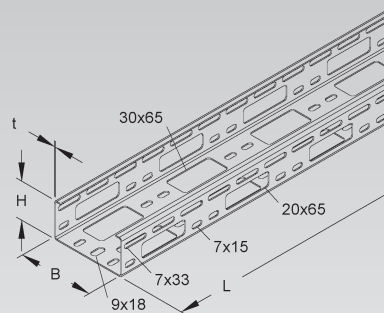
A kábelkivezetéshez a lemez aljába 30x65 mm, a lemezoldalba 20x65 mm méretű perforációk kerültek.

Alternatívaként felhívjuk a figyelmet az LS-Ipari csatornarendszerre LI 60.060-LI 60.300 (rendszer, rápatintós fedéllel) az EIK katalógusban.

Terhelési diagram: q= egyenletesen eloszló kábelterhelés (DIN EN IEC 61537 vizsgálat szerint)



50



Kábelvédő gyűrű

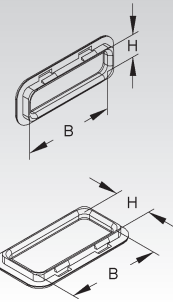
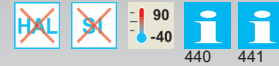
UV-védelemmel

Típus szám	Szín	Belső nyílás átmérő H mm	Belső nyílás átmérő B mm	EAN kód	Súly kg/100 db	Legkisebb cs.e.	
K04	KSR 20 A	fekete	14,5	58	946761	0,32	20 db
K04	KSR 30 A	fekete	24,0	58	946778	0,38	20 db

a W-BL... fémlemez lyukasztó használatát követően a kábelek károsodásának megakadályozása érdekében

Személyi sérülésre veszélyes területeken kábelvédő gyűrűről kell gondoskodni!

Felhasználható: RSV 50... elosztócsatornák / lámpatartó sínek és RLCI 60..., kábelcsatornák



Fedél elosztócsatornához / világítási főtartóhoz

toldószegéllyel és előreszerelt forgóretesz záróelemekkel

Típus szám	Belső nyílás átmérő B mm	EAN kód	Súly kg/100 m	Legkisebb cs.e.	
S	RDSV 50	50	258109	38,32	2 x 3 m
S	RDSV 100	100	258208	68,17	2 x 3 m
F	RDSV 50 F	50	258246	42,43	2 x 3 m
F	RDSV 100 F	100	258260	75,52	2 x 3 m
E3	RDSV 50 E3	50	860500	41,32	2 x 3 m
E3	RDSV 100 E3	100	860609	73,58	2 x 3 m

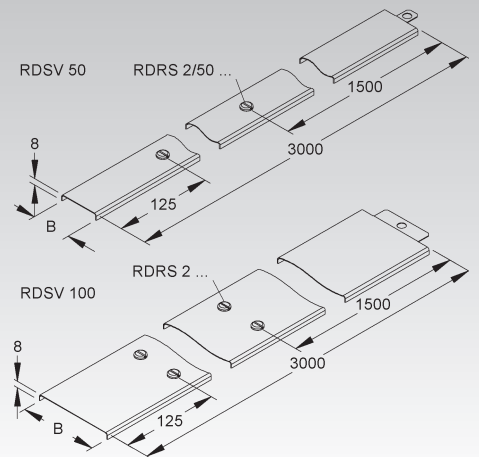
a fedéltoldások behajlásának csökkentéséhez szennyeződés elleni védelemhez, valamint a szomszédos fedéllel való stabilitás növeléséhez

Az E3 forgó reteszei és F elosztócsatornák fedelei az E5-ös alapanyagból készülnek.

Felhasználható: RSV... elosztócsatornák / lámpatartó sínek

Pótalkatrészigényként beépíthető RDRS 2/50 Fedélrögzítő retesz... RSV 50.050, ... F, ... E3-hoz és RDRS 2, ... E3 RSV 50.100, ...F, ... E3-hoz

Külső befolyásoló tényezők függvényében, mint pl. szélterhelés, kültérben csak kiegészítő biztosítással alkalmazható (önmetsző csavar, acélszalag stb.)



Forgóretesz

DIN EN ISO 10511 szabvány szerinti önzáró anyával együtt

Típus szám	Tartozékok	EAN kód	Súly kg/100 db	Legkisebb cs.e.
S RDRS 2	1 FL 6X12-S V, 1 SMS 6 V	270002	1,3	20 db
E3 RDRS 2 E3	1 FL 6X12-S E3, 1 SMS 6 E3, 1 US M8 E3	337606	1,5	20 db

Egyedi igények kielégítésére.

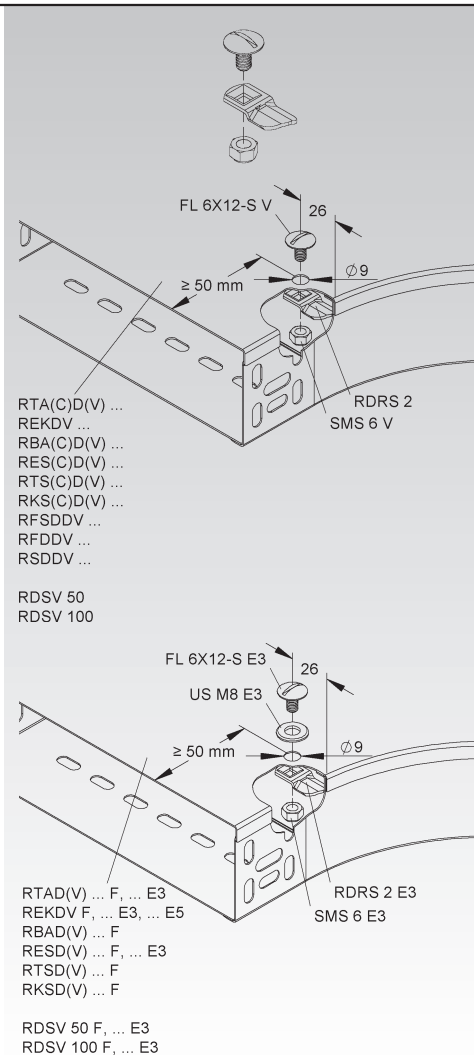
Felhasználható: fedél idomokhoz, RDSV 50, RDSV 100 elosztócsatornához / lámpatartó sín és WTARDV nagyfeszítávú T-toldalékidomhoz

Fedélbe történő utólagos illetve kiegészítő beépítésre.

Rögzítésnél arra kell figyelni, hogy fedél elejétől / végétől ≥ 50 mm távolság maradjon.

Külső befolyásoló tényezők függvényében, mint pl. szélterhelés, kültérben csak kiegészítő biztosítással alkalmazható (önmetsző csavar, acélszalag stb.)

Szállítás összeszeretlen állapotban



Forgóretesz

DIN EN ISO 10511 szabvány szerinti önzáró anyával együtt

Típus szám	Tartozékok	EAN kód	Súly kg/100 db	Legkisebb cs.e.
S RDRS 2/50	1 FL 6X12-S V, 1 SMS 6 V	270101	1,3	20 db
E3 RDRS 2/50 E3	1 FL 6X12-S E3, 1 SMS 6 E3, 1 US M8 E3	337651	1,5	20 db

Egyedi igények kielégítésére.

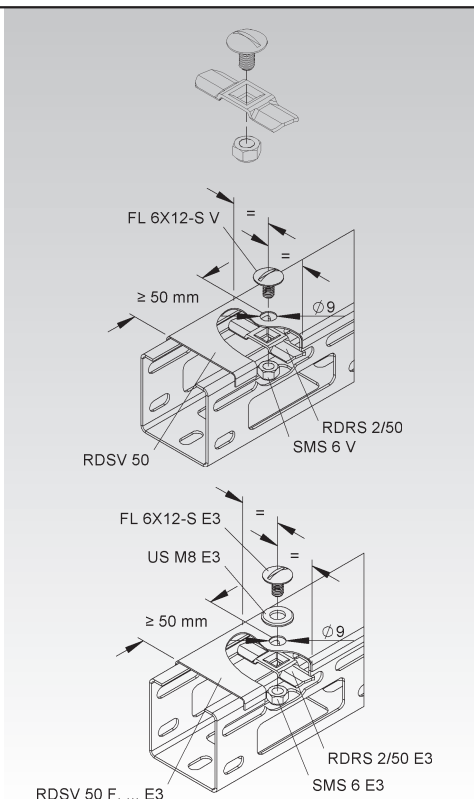
Felhasználható: fedél RDSV 50 idomokhoz és elosztócsatornához / lámpatartó sínekhez

Fedélbe történő utólagos illetve kiegészítő beépítésre.

Rögzítésnél arra kell figyelni, hogy fedél elejétől / végétől ≥ 50 mm távolság maradjon.

Külső befolyásoló tényezők függvényében, mint pl. szélterhelés, kültérben csak kiegészítő biztosítással alkalmazható (önmetsző csavar, acélszalag stb.)

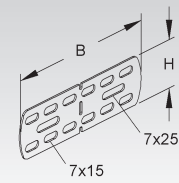
Szállítás összeszeretlen állapotban



Univerzális összekötő

Típus szám	Magasság H mm	Szélesség B mm	Tartozékok	EAN kód	Súly kg/100 db	Legkisebb cs.e.
S RVV 50	44	135	4 FLM 6X12	258604	8,70	20 db
F RVV 50 F	44	135	4 FLM 6X12 F	258505	9,75	20 db
E3 RVV 50 E3	44	135	4 FLM 6X12 E3	335404	8,77	20 db

50



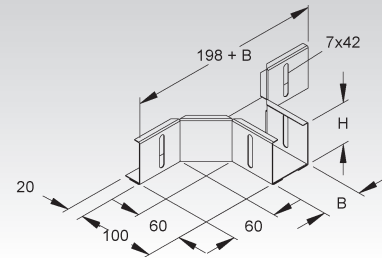
Szükséges: toldásonként 2 db

Alkalmazható mint T-összekötő, sarokösszekötő, csuklósösszekötő és csatornatoldó
Az univerzális összekötő sokoldalú alkalmazhatósága lehetővé teszi a formaidomok nélküli szerelést, illetve az alkalmazást különleges szerelési helyzetekben.

Toldalék T-idom

Típus szám	Magasság H mm	Belső nyílás átmérő B mm	Tartozékok	EAN kód	Súly kg/100 db	Legkisebb cs.e.
S RTAK 35.050	35	52	2 FLM 6X12	210602	21,84	1 db
S RTAK 50.050	50	52	2 FLM 6X12	210701	25,02	1 db
S RTAK 50.075	50	77	2 FLM 6X12	210800	27,37	1 db
S RTAK 50.100	50	102	2 FLM 6X12	210909	29,73	1 db
F RTAK 35.050 F	35	52	2 FLM 6X12 F	893522	23,86	1 db
F RTAK 50.050 F	50	52	2 FLM 6X12 F	893584	27,36	1 db

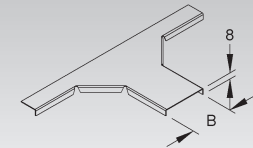
35
50



Felhasználható: RL 35.050, RL 50.050, RL 50.075 Mini kábelcsatornák és RSV 50... elosztócsatornák

Fedél toldalék T-idomhoz

Típus szám	Belső nyílás átmérő B mm	EAN kód	Súly kg/100 db	Legkisebb cs.e.
S RTAKD 50	54	266609	11,7	1 db
S RTAKD 75	79	266708	14,4	1 db
S RTAKD 100	104	266807	16,7	1 db

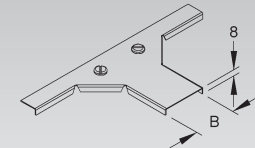


Felhasználható: 35 és 50 mm peremmagasságú RTAK... mini kábelcsatorna toldalék T-idom
Igény esetén tűzihorganyozott kivitelben szállítható.

Fedél toldalék T-idomhoz

előszerelt forgóretszel

Típus szám	Belső nyílás átmérő B mm	EAN kód	Súly kg/100 db	Legkisebb cs.e.
S RTAKDV 50	54	276905	12,45	1 db
S RTAKDV 75	79	277001	15,60	1 db
S RTAKDV 100	104	274307	17,00	1 db



Felhasználható: 35 és 50 mm peremmagasságú RTAK... mini kábelcsatorna toldalék T-idom

Külső befolyásoló tényezők függvényében, mint pl. szélterhelés, kültérben csak kiegészítő biztosítással alkalmazható (önmetsző csavar, acélszalag stb.)

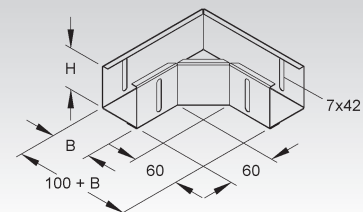
RDRS 2 forgóretszel pótalkatrészigényként beépíthető

Igény esetén tűzihorganyozott kivitelben szállítható.

ív 90°

Típus szám	Magasság H mm	Belső nyílás átmérő B mm	Tartozékok	EAN kód	Súly kg/100 db	Legkisebb cs.e.
S RESK 35.050	35	52	2 FLM 6X12	210206	28,66	1 db
S RESK 50.050	50	52	2 FLM 6X12	210305	32,23	1 db
S RESK 50.075	50	77	2 FLM 6X12	210404	40,87	1 db
S RESK 50.100	50	102	2 FLM 6X12	210503	50,45	1 db
F RESK 35.050 F	35	52	2 FLM 6X12 F	893508	31,37	1 db
F RESK 50.050 F	50	52	2 FLM 6X12 F	893560	35,54	1 db

35
50



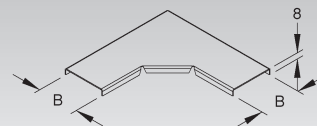
Felhasználható: RL 35.050, RL 50.050, RL 50.075 mini kábelcsatornák és RSV 50... elosztócsatornák

KÁBELCSATORNA-RENDSZER

Fedél 90°-os ívhez

Típus szám	Belső nyílás átmérő B mm	EAN kód	Súly kg/100 db	Legkisebb cs.e.
S RESKD 50	54	265404	15,3	1 db
S RESKD 75	79	265503	22,1	1 db
S RESKD 100	104	265602	30,5	1 db

Felhasználható: 35 és 50 mm-es peremmagasságú RESK... 90°-os mini kábelcsatorna ív
Igény esetén tűzihorganyozott kivitelben szállítható.



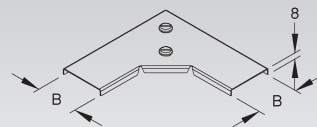
Fedél 90°-os ívhez

előszereelt forgóretesszel

Típus szám	Belső nyílás átmérő B mm	EAN kód	Súly kg/100 db	Legkisebb cs.e.
S RESKDV 50	54	276004	15,05	1 db
S RESKDV 75	79	276103	23,00	1 db
S RESKDV 100	104	274208	32,00	1 db

RESKDV 100 kivitel 3 rögzítő retesszel

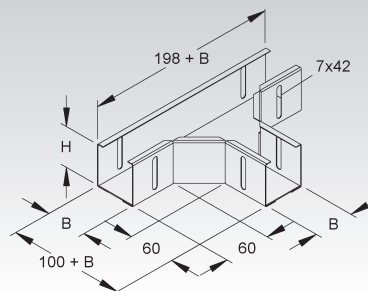
Felhasználható: 35 és 50 mm-es peremmagasságú RESK... 90°-os mini kábelcsatorna ív
Külső befolyásoló tényezők függvényében, mint pl. szélterhelés, kültérben csak kiegészítő biztosítással alkalmazható (önmetsző csavar, acélszalag stb.)
RDRS 2 forgóretesz pótalkatrészgényként beépíthető
Igény esetén tűzihorganyozott kivitelben szállítható.



T-idom

Típus szám	Magasság H mm	Belső nyílás átmérő B mm	Tartozékok	EAN kód	Súly kg/100 db	Legkisebb cs.e.
S RTSK 35.050	35	52	4 FLM 6X12	211005	114,00	1 db
S RTSK 50.050	50	52	4 FLM 6X12	211104	43,74	1 db
S RTSK 50.075	50	77	4 FLM 6X12	211203	53,19	1 db
S RTSK 50.100	50	102	4 FLM 6X12	211302	63,62	1 db
F RTSK 35.050 F	35	52	4 FLM 6X12 F	893546	98,00	1 db
F RTSK 50.050 F	50	52	4 FLM 6X12 F	893607	48,29	1 db

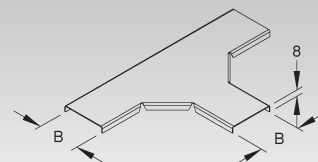
Felhasználható: RL 35.050, RL 50.050, RL 50.075 mini kábelcsatornák és RSV 50... elosztócsatornák



Fedél T-idomhoz

Típus szám	Belső nyílás átmérő B mm	EAN kód	Súly kg/100 db	Legkisebb cs.e.
S RTSKD 50	54	267804	27,5	1 db
S RTSKD 75	79	267903	32,5	1 db
S RTSKD 100	104	268009	38,2	1 db

Felhasználható: 35 és 50 mm peremmagasságú RTSK... mini kábelcsatorna T-idom
Igény esetén tűzihorganyozott kivitelben szállítható.



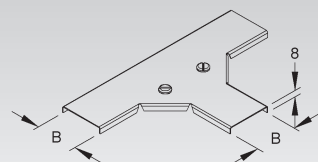
Fedél T-idomhoz

előszereelt forgóretesszel

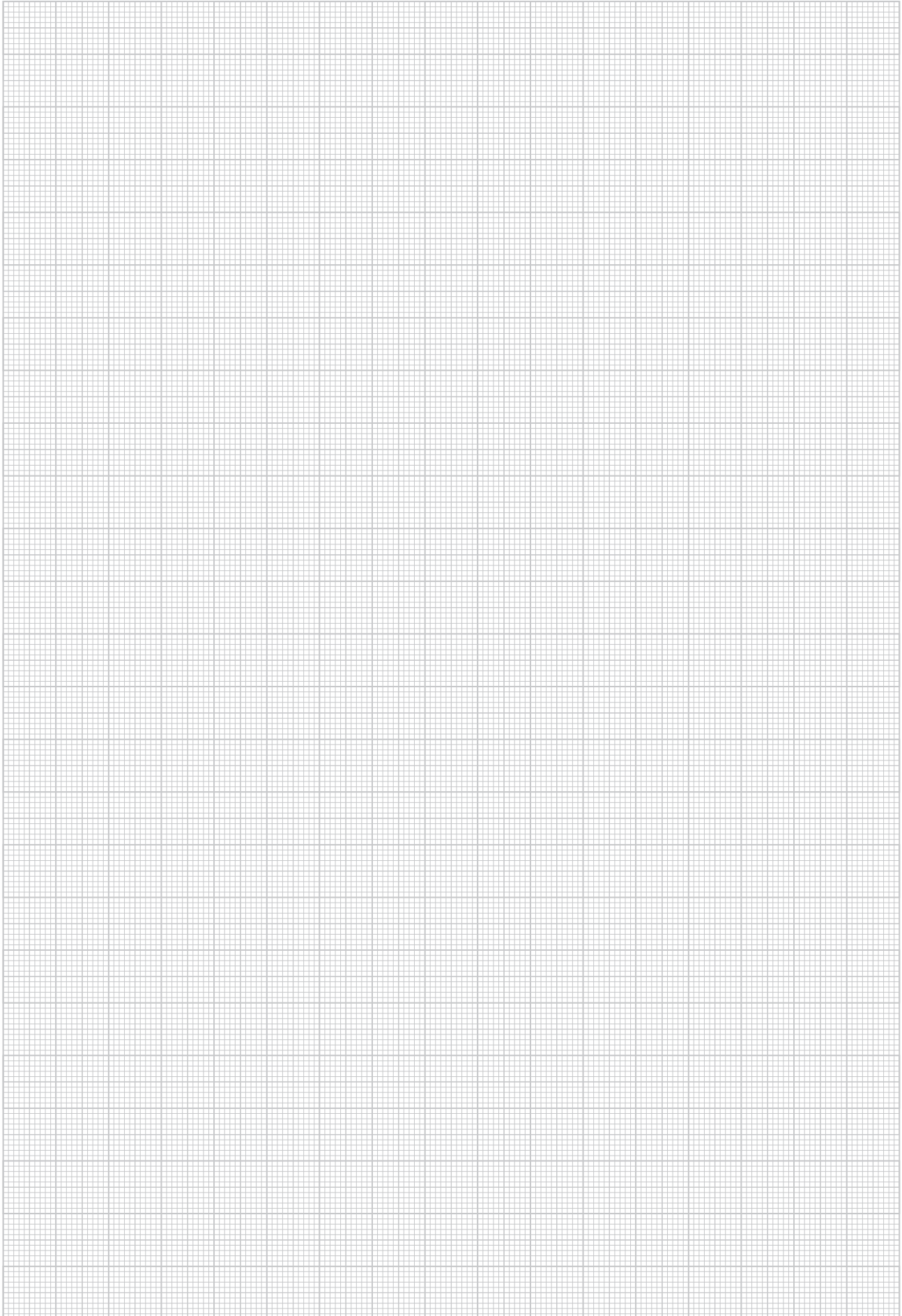
Típus szám	Belső nyílás átmérő B mm	EAN kód	Súly kg/100 db	Legkisebb cs.e.
S RTSKDV 50	54	274406	20,37	1 db
S RTSKDV 75	79	274505	29,48	1 db
S RTSKDV 100	104	274604	39,04	1 db

RTSKDV 75 és RTSKDV 100 kivitel 3-3 rögzítő retesszel

Felhasználható: 35 és 50 mm peremmagasságú RTSK... mini kábelcsatorna T-idom
Külső befolyásoló tényezők függvényében, mint pl. szélterhelés, kültérben csak kiegészítő biztosítással alkalmazható (önmetsző csavar, acélszalag stb.)
RDRS 2 forgóretesz pótalkatrészgényként beépíthető
Igény esetén tűzihorganyozott kivitelben szállítható.



JEGYZETEK

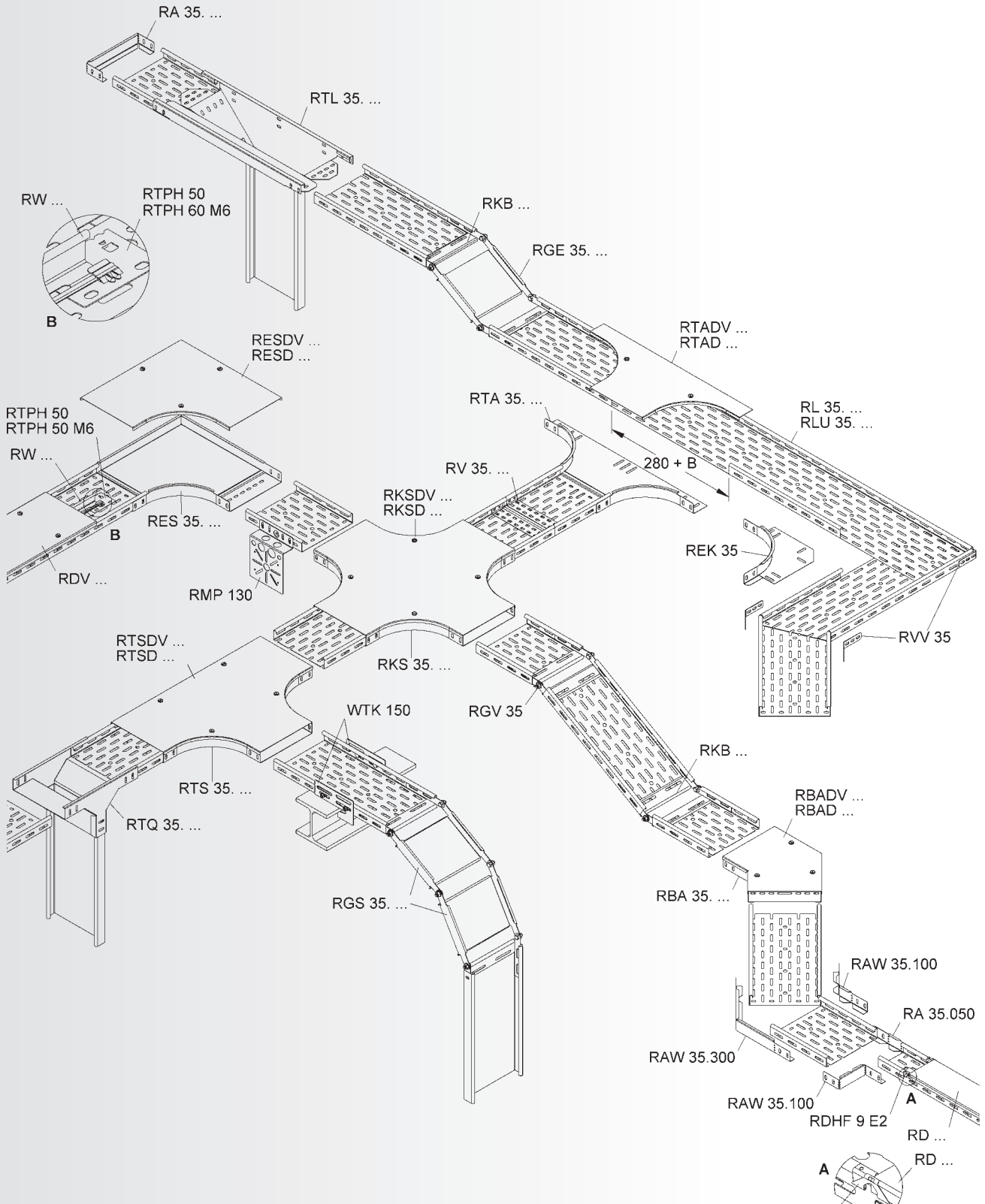


35 Peremmagasság áttekintő rendszere

RENDSZER	Kábelcsatorna, perforált	RL...	S. 244
	Kábelcsatorna, perforálatlan	RLU...	S. 244
TARTOZÉKOK	Összekötő, egyrészes	RV...	S. 244
	Univerzális összekötő	RVV 35	S. 245
	Elválasztóborda	RW 35	S. 245
	Elválasztóborda összekötő	RTV 35 E2	S. 245
	Elválasztóborda tartólemez	RTPH...	S. 245/246
	Toldalék T-idom	RTA...	S. 246
	Sarokcsatlakozó elem	REK 35	S. 246
	Ív 45°	RBA...	S. 246
	Ív 90°	RES...	S. 247
	T-idom	RTS...	S. 247
	Keresztidom	RKS...	S. 247
	Szűkítő- / végzáróelem	RA...	S. 247
	Szűkítő- / végzáró- / sarokelem	RAW...	S. 248
	Csuklós összekötő, függőleges	RGV 35	S. 248
	Csuklóelem, függőleges	RGE...	S. 248
	Ív, állítható, függőleges	RGS...	S. 248
	Kivezető tölcséridom, hosszanti	RTL...	S. 249
	Kivezető tölcséridom, keresztirányú	RTQ...	S. 249
	Szerelőlap	RMP 130	S. 249
	Élvédő lemez	RKB...	S. 249
	Nagyfeszítávú leszorító	WTK 150 S	S. 250

A kábeltálca-rendszerek fedeleit megtalálja a 303. oldaltól.





KÁBELCSATORNA-RENDSZER

Kábelcsatorna

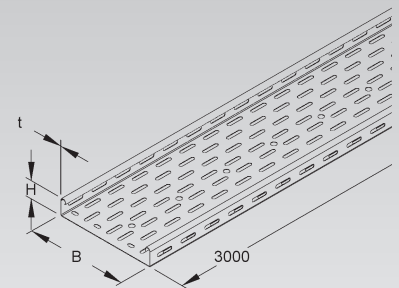
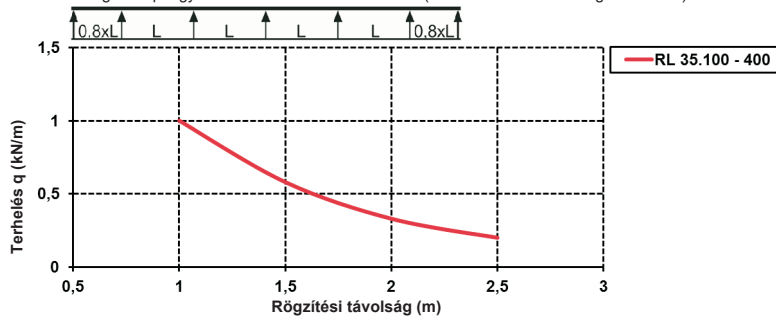
perforált

Típus szám	Magasság H mm	Szélesség B mm	Anyagvastagság t mm	Tartozékok	EAN kód	Súly kg/100 m	Legkisebb cs.e.
S RL 35.100	35	100	0,9	6 FLM 6X12	211708	123,72	2 x 3 m
S RL 35.150	35	150	0,9	6 FLM 6X12	211906	155,00	2 x 3 m
S RL 35.200	35	200	0,9	6 FLM 6X12	212101	184,71	2 x 3 m
S RL 35.250	35	250	0,9	6 FLM 6X12	212309	215,20	2 x 3 m
S RL 35.300	35	300	1,0	6 FLM 6X12	212507	275,00	2 x 3 m
S RL 35.400	35	400	1,0	8 FLM 6X12	212705	334,00	2 x 3 m

A folyamatos oldal- és aljperforáción keresztül lehetőség nyílik az elemek fokozatmentes egymáshoz rögzítésére és csatlakoztatására. A padlólemez közepén végigfutó Ø11 mm-es átmérőjű perforáció további rögzítéseket tesz lehetővé.

Minden RL 35...-típusú kábelcsatornával együtt egy RV 35... összekötő is kiszállításra kerül.

Terhelési diagram: q= egyenletesen eloszló kábelterhelés (DIN EN IEC 61537 vizsgálat szerint)

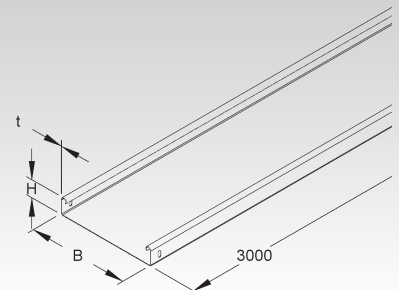


Kábelcsatorna

perforálatlan, de csatlakozó nyílásokkal

Típus szám	Magasság H mm	Szélesség B mm	Anyagvastagság t mm	Tartozékok	EAN kód	Súly kg/100 m	Legkisebb cs.e.
S RLU 35.100	35	100	0,9	6 FLM 6X12	211807	142,39	2 x 3 m
S RLU 35.150	35	150	0,9	6 FLM 6X12	212002	178,50	2 x 3 m
S RLU 35.200	35	200	0,9	6 FLM 6X12	212200	214,86	2 x 3 m
S RLU 35.250	35	250	0,9	6 FLM 6X12	212408	251,39	2 x 3 m
S RLU 35.300	35	300	1,0	6 FLM 6X12	212606	318,02	2 x 3 m
S RLU 35.400	35	400	1,0	8 FLM 6X12	212804	399,11	2 x 3 m

Minden RLU 35...-típusú kábelcsatornával együtt egy RV 35... összekötő is kiszállításra kerül.



Összekötő, egyrészes

U-alakú

Típus szám	Magasság H mm	Szélesség B mm	Tartozékok	EAN kód	Súly kg/100 db	Legkisebb cs.e.
S RV 35.100	24	97	6 FLM 6X12	271108	12,97	1 db
S RV 35.150	24	147	6 FLM 6X12	271207	16,04	1 db
S RV 35.200	24	197	6 FLM 6X12	271306	19,11	1 db
S RV 35.250	24	247	6 FLM 6X12	271405	22,17	1 db
S RV 35.300	24	297	6 FLM 6X12	271504	25,24	1 db
S RV 35.400	24	397	8 FLM 6X12	271603	32,98	1 db

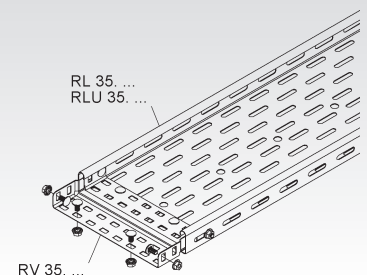
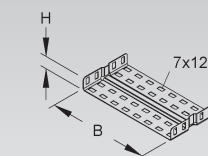
Egyedi igények kielégítésére.

A hagyományos csatlakozásokhoz képest az egy darabból álló U-alakú Niedax csatlakozó három részből áll: 2 összekötő fölből és 1 szegélylécből

Felhasználható: RL... és RLU... kábelcsatornák

Laposfejű csavarok fogazott peremes anyával kiegészítve megkönnyítik a szerelést, tartós statikai valamint EPH kötést biztosítanak a toldások összekötésénél.

Ez az összekötő minden RL...-típusú kábelcsatornával együtt kerül szállításra és az ár is tartalmazza.

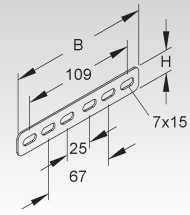


Univerzális összekötő

Típus szám	Magasság H mm	Szélesség B mm	Tartozékok	EAN kód	Súly kg/100 db	Legkisebb cs.e.
S RVV 35	22	135	4 FLM 6X12	273102	5,97	20 db

Szükséges: toldásonként 2 db

Az univerzális összekötő sokoldalú alkalmazhatósága lehetővé teszi a formaidomok nélküli szerelést, illetve az alkalmazást különleges szerelési helyzetekben.

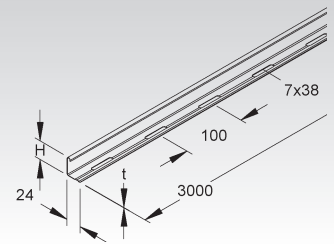


Elválasztóborda

Típus szám	Magasság H mm	Anyagvastagság t mm	Tartozékok	EAN kód	Súly kg/100 m	Legkisebb cs.e.
S RW 35	30	0,75	4 FLM 6X12	213504	35,13	10 x 3 m

különböző funkciójú és / vagy feszültségű kábelek és vezetékek elválasztására

A folyamatos perforáció lehetővé teszi a fokozatmentes szerelést.

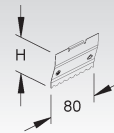


Elválasztóborda összekötő

Típus szám	Magasság H mm	Hossz L mm	EAN kód	Súly kg/100 db	Legkisebb cs.e.
E2 RTV 35 E2	29	80	213658	0,74	20 db

az elválasztók olyan mechanikus és elektromos összekötéséhez, amelyek a toldáshelyen alakzáróan hosszirányban futnak

Az elválasztók csatlakoztatását az osztószalag csatlakozójának rögzítésével végezzük.

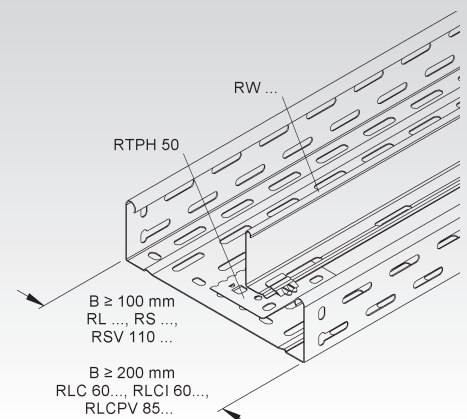
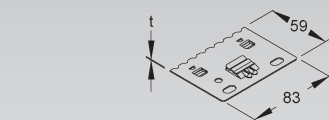


Elválasztóborda tartólemez

Típus szám	Hossz L mm	Szélesség B mm	Anyagvastagság t mm	EAN kód	Súly kg/100 db	Legkisebb cs.e.
S RTPH 50	83	59	0,9	231973	3,36	20 db

Felhasználható: RL..., RS... kábelcsatornák és RSV 110... elosztócsatornák (100 mm szélességtől), valamint RLC 60..., RLCI 60... kábelcsatornák és RLCPV 85... elosztócsatornák (200 mm szélességtől)

Az elválasztólap kábelcsatornába történő behelyezéséhez a fülek és a kábelcsatorna lyukaiba történő bepattintással. Az osztó reteszelését úgy végezzük, hogy beillesztjük az elválasztó lemez rögzítőfülébe.



KÁBELCSATORNA-RENDSZER

Elválasztóborda tartólemez

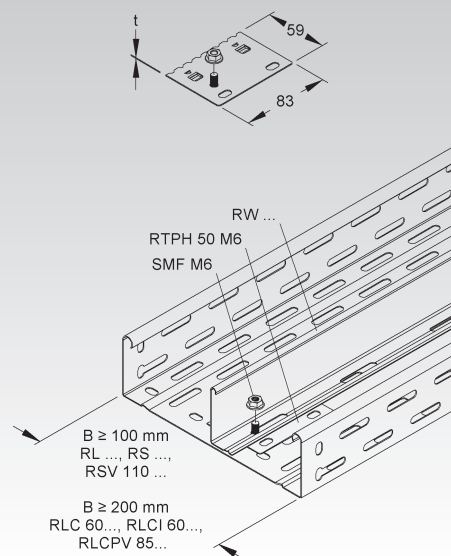
M6 menetes csavarral

Típus szám	Hossz L mm	Szélesség B mm	Anyagvastagság t mm	Tartozékok	EAN kód	Súly kg/100 db	Legkisebb cs.e.
S RTPH 50 M6	83	59	0,9	1 SMF6	961955	3,98	50 db

Felhasználható: RL..., RS... kábelcsatornák és RSV 110... elosztócsatornák (100 mm szélességtől), valamint RLC 60..., RLCI 60... kábelcsatornák és RLCPV 85... elosztócsatornák (200 mm szélességtől)

Az elválasztólap kábelcsatornába történő behelyezéséhez a fülek és a kábelcsatorna lyukaiba történő bepattintással.

Az M6-os menetes csavar és az M6-os peremes anya segítségével az elválasztót a jobb terhelhetőség érdekében rögzítjük.

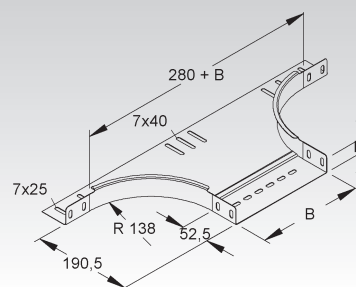


Toldalék T-idom

perforáltan oldalsó sínekkel, de csatlakozólyukakkal és integrált csatornatoldókkal

Típus szám	Magasság H mm	Belső nyílás átmérő B mm	Tartozékok	EAN kód	Súly kg/100 db	Legkisebb cs.e.
S RTA 35.100	35	102	6 FLM 6X12	214907	64,7	1 db
S RTA 35.150	35	152	6 FLM 6X12	215003	73,2	1 db
S RTA 35.200	35	202	6 FLM 6X12	215102	81,6	1 db
S RTA 35.250	35	252	6 FLM 6X12	215201	90,1	1 db
S RTA 35.300	35	302	6 FLM 6X12	215300	98,5	1 db
S RTA 35.400	35	402	6 FLM 6X12	215409	115,7	1 db

különböző illetve egyenlő szélességű kábelcsatornák vízszintes 90°-os T-kimeneteinek előállításához

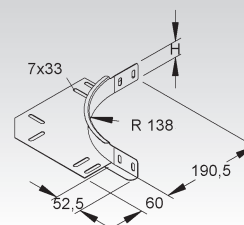


Sarokcsatlakozó elem

perforáltan oldalsó sínekkel, de csatlakozólyukakkal, integrált csatornatoldóval, folyamatos kábeltartóval átfedő alapelemezen keresztül

Típus szám	Magasság H mm	Tartozékok	EAN kód	Súly kg/100 db	Legkisebb cs.e.
S REK 35	35	4 FLM 6X12	215508	30,9	1 db

kábelcsatornák vízszintes 90°-os sarok és T-bekötéséhez

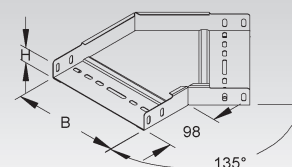


Ív 45°

perforáltan oldalsó sínekkel, de csatlakozólyukakkal és integrált csatornatoldókkal

Típus szám	Magasság H mm	Belső nyílás átmérő B mm	Tartozékok	EAN kód	Súly kg/100 db	Legkisebb cs.e.
S RBA 35.100	35	102	3 FLM 6X12	213702	35,3	1 db
S RBA 35.150	35	152	3 FLM 6X12	213801	48,7	1 db
S RBA 35.200	35	202	3 FLM 6X12	213900	63,7	1 db
S RBA 35.250	35	252	3 FLM 6X12	214006	80,3	1 db
S RBA 35.300	35	302	3 FLM 6X12	214105	98,6	1 db
S RBA 35.400	35	402	4 FLM 6X12	214204	140,1	1 db

45°-os dőlésszögű kábelcsatorna előállításához



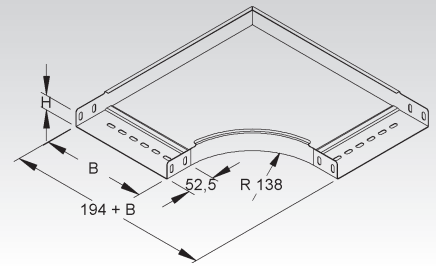
ív 90°

perforáltan oldalsó sínekkal, de csatlakozólyukakkal és integrált csatolatoldókkal

Típus szám	Magas- ság H mm	Belső nyílás átmérő B mm	Tartozékok	EAN kód	Súly kg/100 db	Legki- sebb cs.e.
S RES 35.100	35	102	3 FLM 6X12	214303	74,71	1 db
S RES 35.150	35	152	3 FLM 6X12	214402	101,09	1 db
S RES 35.200	35	202	3 FLM 6X12	214501	140,46	1 db
S RES 35.250	35	252	3 FLM 6X12	214600	177,16	1 db
S RES 35.300	35	302	3 FLM 6X12	214709	217,79	1 db
S RES 35.400	35	402	4 FLM 6X12	214808	311,20	1 db

90°-os vízszintes sarokcsatlakozók előállításához

35



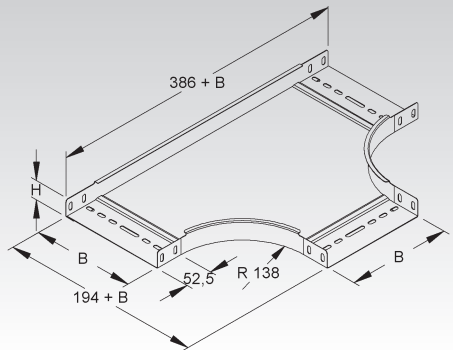
T-idom

perforáltan oldalsó sínekkal, de csatlakozólyukakkal és integrált csatolatoldókkal

Típus szám	Magas- ság H mm	Belső nyílás átmérő B mm	Tartozékok	EAN kód	Súly kg/100 db	Legki- sebb cs.e.
S RTS 35.100	35	102	6 FLM 6X12	216505	96,6	1 db
S RTS 35.150	35	152	6 FLM 6X12	216604	127,6	1 db
S RTS 35.200	35	202	6 FLM 6X12	216703	174,9	1 db
S RTS 35.250	35	252	6 FLM 6X12	216802	216,9	1 db
S RTS 35.300	35	302	6 FLM 6X12	216901	262,9	1 db
S RTS 35.400	35	402	8 FLM 6X12	217007	366,7	1 db

90°-os vízszintes T-elágazások készítéséhez

35



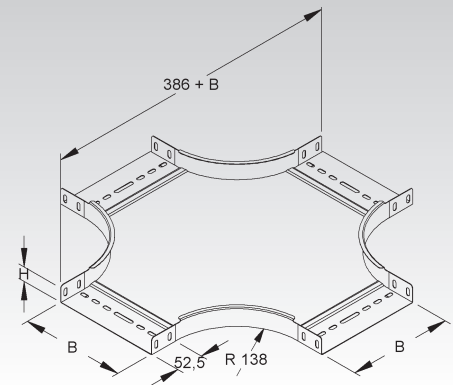
Keresztidom

perforáltan oldalsó sínekkal, de csatlakozólyukakkal és integrált csatolatoldókkal

Típus szám	Magas- ság H mm	Belső nyílás átmérő B mm	Tartozékok	EAN kód	Súly kg/100 db	Legki- sebb cs.e.
S RKS 35.100	35	102	9 FLM 6X12	217106	129,5	1 db
S RKS 35.150	35	152	9 FLM 6X12	217205	169,1	1 db
S RKS 35.200	35	202	9 FLM 6X12	217304	212,6	1 db
S RKS 35.250	35	252	9 FLM 6X12	217403	260,0	1 db
S RKS 35.300	35	302	9 FLM 6X12	217502	311,4	1 db
S RKS 35.400	35	402	12 FLM 6X12	217601	425,8	1 db

90°-os vízszintes keresztidomok gyártásához

35

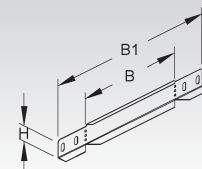


Szűkítő- / végzáróelem

Típus szám	Magas- ság H mm	Szé- lesség B mm	Szélesség B1 mm	Tartozékok	EAN kód	Súly kg/100 db	Legki- sebb cs.e.
S RA 35.050	35	50	172	2 FLM 6X12	219315	7,75	20 db
S RA 35.150	35	150	272	2 FLM 6X12	219346	11,91	20 db
S RA 35.200	35	200	322	2 FLM 6X12	219353	14,00	20 db
S RA 35.250	35	250	372	2 FLM 6X12	219360	16,08	20 db
S RA 35.400	35	400	522	2 FLM 6X12	219384	22,33	20 db

a kábelcsatornák végének lezárásához, valamint átfutó kábelcsatornák szűkítéséhez és bővítéséhez

35



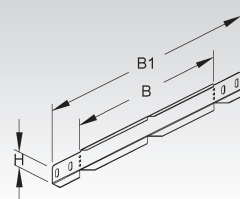
KÁBELCSATORNA-RENDSZER

Szűkítő- / végzáró- / sarokelem

Típus szám	Magasság H mm	Szélesség B mm	Szélesség B1 mm	Tartozékok	EAN kód	Súly kg/100 db	Legkisebb cs.e.
S RAW 35.100	35	100	222	2 FLM 6X12	219339	9,81	20 db
S RAW 35.300	35	300	422	2 FLM 6X12	219377	18,14	20 db

vízszintes irányváltásokhoz
a kábelcsatornák végének lezáráshoz, valamint átfutó kábelcsatornák szűkítéséhez és bővítéséhez

35



Csuklós összekötő

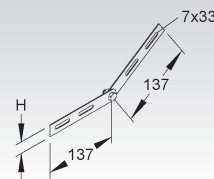
függőleges

Típus szám	Magasság H mm	Tartozékok	EAN kód	Súly kg/100 db	Legkisebb cs.e.
S RGV 35	22	4 FLM 6X12	215607	11,64	50 db

folytonos kábelcsatornák függőleges sarokösszekötőinek készítéséhez

Szükséges: toldásonként 2 db

35



Csuklóelem

függőleges

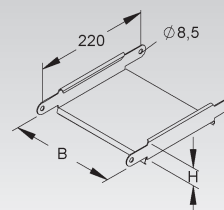
Típus szám	Magasság H mm	Szélesség B mm	Tartozékok	EAN kód	Súly kg/100 db	Legkisebb cs.e.
S RGE 35.100	35	100	2 SKM 8X16 V	218301	39,01	1 db
S RGE 35.150	35	150	2 SKM 8X16 V	218400	44,15	1 db
S RGE 35.200	35	200	2 SKM 8X16 V	218509	49,29	1 db
S RGE 35.250	35	250	2 SKM 8X16 V	218608	54,43	1 db
S RGE 35.300	35	300	2 SKM 8X16 V	218707	59,57	1 db
S RGE 35.400	35	400	2 SKM 8X16 V	218806	69,85	1 db

függőleges magassági eltoláshoz, külön-külön

A padlólemezek és az oldal elemek lekerekített éllel vannak ellátva, hogy megvédjék a kábeleket az átvezetés során.

Felhasználható: egyenként, vagy az RGS... és RGV... sugarának növeléséhez.

35



Ív, állítható

függőleges

Típus szám	Magasság H mm	Szélesség B mm	Tartozékok	EAN kód	Súly kg/100 db	Legkisebb cs.e.
S RGS 35.100	35	100	14 FLM 6X12 + 6 SKM 8X16 V	217700	114,66	1 db
S RGS 35.150	35	150	14 FLM 6X12 + 6 SKM 8X16 V	217809	128,60	1 db
S RGS 35.200	35	200	14 FLM 6X12 + 6 SKM 8X16 V	217908	142,84	1 db
S RGS 35.250	35	250	14 FLM 6X12 + 6 SKM 8X16 V	218004	157,26	1 db
S RGS 35.300	35	300	14 FLM 6X12 + 6 SKM 8X16 V	218103	171,68	1 db
S RGS 35.400	35	400	14 FLM 6X12 + 6 SKM 8X16 V	218202	200,50	1 db

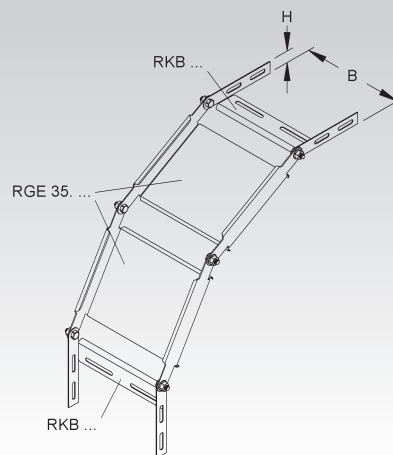
függőleges magasságettoláshoz, több részes

Komplett építőfelszerelés a felszálló- és leszálló szerelvényekhez, mely az alábbiakból áll: 2 x RGE..., 2 x RKB... és 2 x RGV...

A padlólemezek és az oldal elemek lekerekített éllel vannak ellátva, hogy megvédjék a kábeleket az átvezetés során.

Szállítás: összeszerelésen állapottan

35



Kivezető tölcserídom, hosszanti

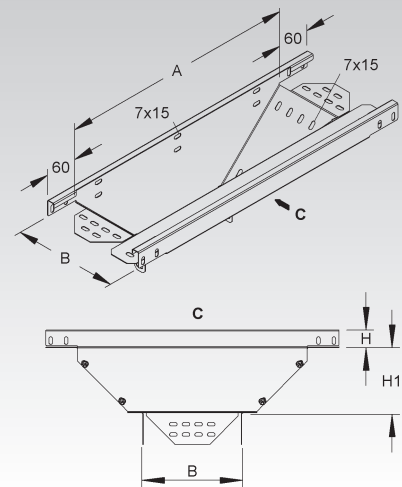
hosszában

Típus szám	Magasság H mm	Belső nyílás átmérő B mm	Hossz A mm	Magasság H1 mm	Tartozékok	EAN kód	Súly kg/100 db	Legkisebb cs.e.
S RTL 35.100	35	102	360	132	16 FLM 6X12	792900	133,11	1 db
S RTL 35.150	35	152	410	132	16 FLM 6X12	792924	169,66	1 db
S RTL 35.200	35	202	460	132	19 FLM 6X12	792948	211,79	1 db
S RTL 35.250	35	252	510	132	19 FLM 6X12	792962	255,42	1 db
S RTL 35.300	35	302	560	132	21 FLM 6X12	792986	303,26	1 db
S RTL 35.400	35	402	660	132	24 FLM 6X12	793006	418,98	1 db

a függőleges ághoz a főirány mentén

Folytonos kábelcsatorna méret = azonos kábelcsatornaméret elejétől a végéig

Szállítás: összeszerelésen állapokban



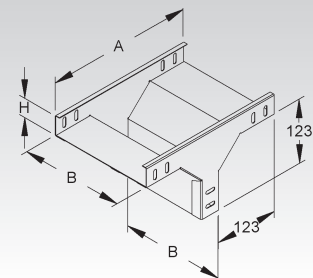
Kivezető tölcserídom, keresztirányú

perforáltan oldalsó sínekkel, de csatlakozólyukakkal és integrált csatornatoldókkal

Típus szám	Magasság H mm	Belső nyílás átmérő B mm	Hossz A mm	Tartozékok	EAN kód	Súly kg/100 db	Legkisebb cs.e.
S RTQ 35.100	35	102	286	6 FLM 6X12	793020	82,11	1 db
S RTQ 35.150	35	152	286	6 FLM 6X12	793044	99,39	1 db
S RTQ 35.200	35	202	286	6 FLM 6X12	793068	116,67	1 db
S RTQ 35.250	35	252	286	6 FLM 6X12	793082	133,95	1 db
S RTQ 35.300	35	302	286	6 FLM 6X12	793105	151,23	1 db
S RTQ 35.400	35	402	286	8 FLM 6X12	793129	187,39	1 db

a függőleges ághoz keresztirányban (derékszögben) a fő irányhoz

Folytonos kábelcsatorna méret = azonos kábelcsatornaméret elejétől a végéig

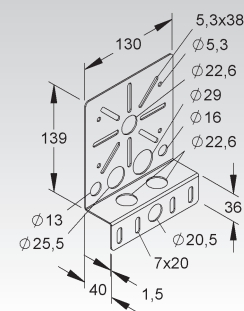


Szerelőlap

Típus szám	Tartozékok	EAN kód	Súly kg/100 db	Legkisebb cs.e.
S RMP 130	2 FLM 6X12	206148	27,9	10 db

elosztó vagy kötődobozok szereléséhez

Rácsos csatornára való összeszereléshez szükséges 2 x GRSM 6 rögzítőtartozékot külön kérjük megrendelni.



Élvédő lemez

lekerekített élekkel

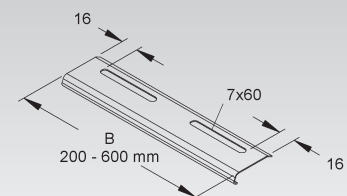
Típus szám	Szélesség B mm	Tartozékok	EAN kód	Súly kg/100 db	Legkisebb cs.e.
S RKB 100	92	1 FLM 6X12	270200	4,40	10 db
S RKB 150	142	2 FLM 6X12	270309	7,15	10 db
S RKB 200	192	2 FLM 6X12	270408	9,13	10 db
S RKB 250	242	2 FLM 6X12	270507	11,20	10 db
S RKB 300	292	2 FLM 6X12	270606	13,27	10 db
S RKB 400	392	2 FLM 6X12	270705	17,40	10 db

átmeneteknél a kábelek védelmére kábelcsatorna aljának erősítéshez

Személyi sérülésre veszélyes területeken élvédő lemezről kell gondoskodni!

Figyelem: különböző furatminták különböző szélességekben.

További információkért lásd a telepítési utasításokat.

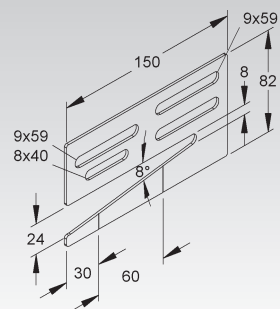


Nagyfeszítvű leszorító

Típus szám	Magas- ság H mm	Szé- lesség B mm	Anyag- vastagság t mm	Tartó perem- vastagság t mm	EAN kód	Súly kg/100 db	Legki- sebb cs.e.
S WTK 150 S	82	150	2	8-22	153725	18,98	20 db



469



kábel- / nagyfeszítvű kábelcsatornák leszorításához és olyan kábel- / nagyfeszítvű kábellétrákhoz, melyek vízszintes kereszteződésűek a tartókra

Felhasználható: RL/RLU..., RLV 60.150, RLCI..., RS/RSU..., RLC/RLUC..., RLCPV 85..., RSV 110... kábelcsatornák és KL... kábellétrák
WRL..., WRLM..., WRU... nagyfeszítvű kábelcsatornák és WSL..., WSLM..., WSLS... nagyfeszítvű kábellétrák

A leszorítók szakaszos elrendezése megakadályozza a hosszirányú elmozdulást az összeszerelés során.

A rögzítő láb két részpontra lehetővé teszi, hogy a láb rövidebb tartóperemekhez illeszkedjen.

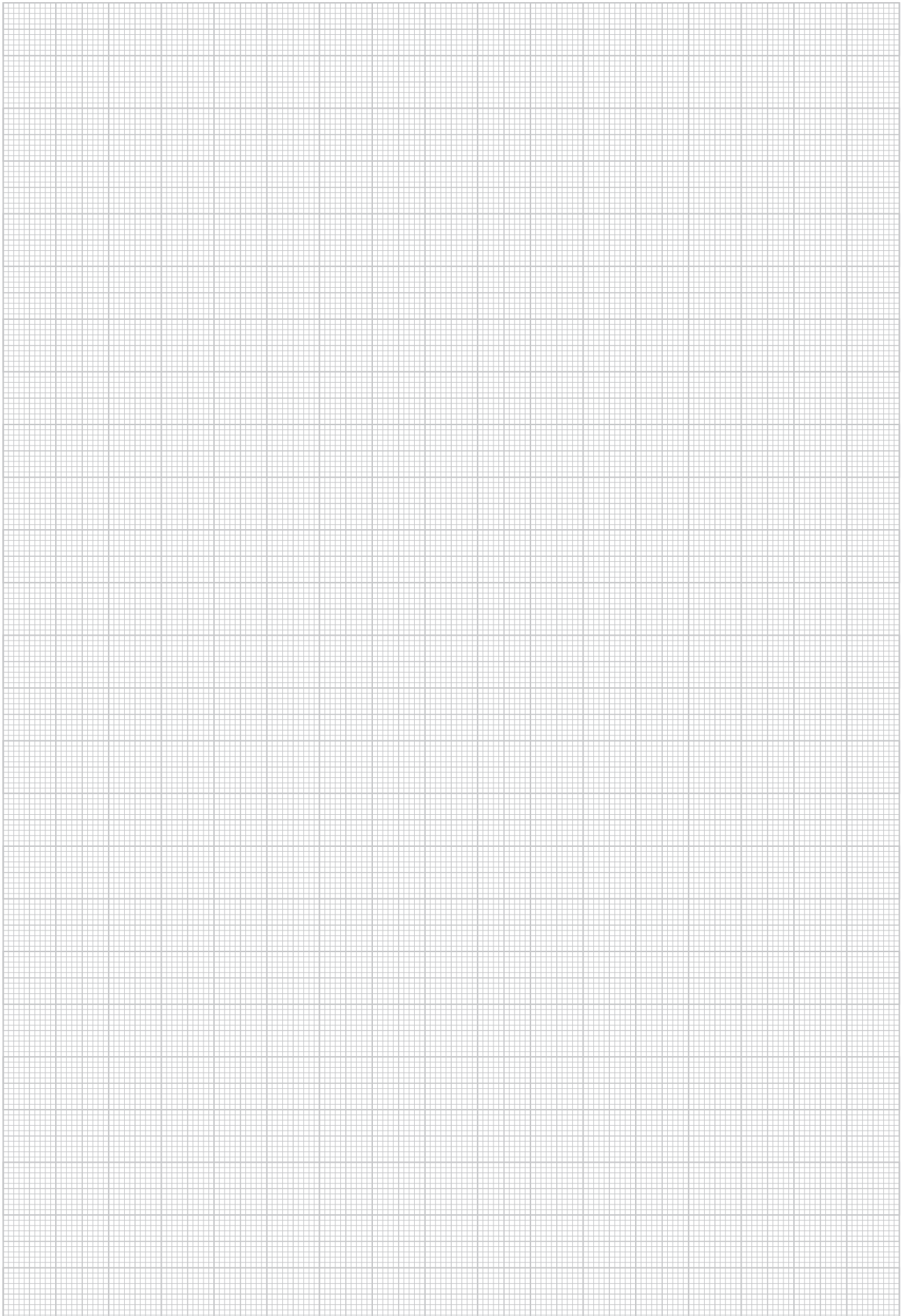
Rögzítő tartozékok S-hez:

kábeltálcákhoz: 2 FLM 6X12 V

nagyfeszítvű kábelcsatornákhöz / -létrákhoz és kábellétrákhoz: 2 FLM 8X13 F



JEGYZETEK

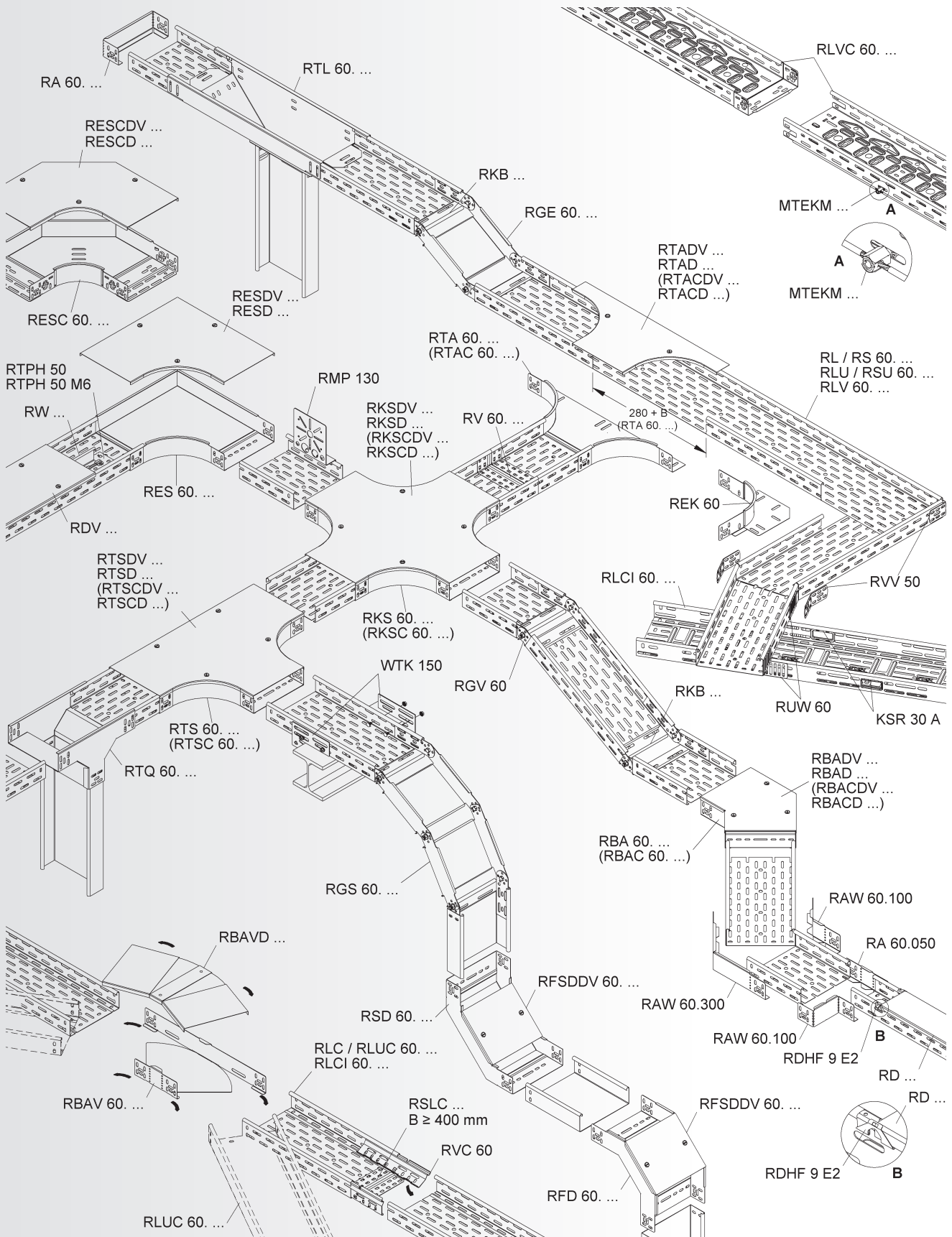


60 Peremmagasság áttekintő rendszere

RENDSZER	Kábelcsatorna, könnyű, perforált, illesztett csatornatoldóval	RLV...	S. 254
	Kábelcsatorna, könnyű, lyukasztott, perforált toldóval	RLVC...	S. 255
	Ipari kábeltálcá, 30%-ban perforált	RLCI...	S. 256
	Kábelvédő gyűrű	KSR 30 A	S. 257
	Kábelcsatorna, perforált	RL...	S. 257
	Kábelcsatorna, perforálatlan	RLU...	S. 258
	Kábelcsatorna, nehéz, perforált	RS...	S. 258
	Kábelcsatorna, nehéz, perforálatlan	RSU...	S. 259
	Kábelcsatorna, perforált	RLC...	S. 260
	Kábelcsatorna, perforálatlan	RLUC...	S. 260
	Összekötő, egyrészes	RV...	S. 259
TARTOZÉKOK	Összekötő, csavarmentes	RVC 60	S. 256/261
	Szegélyléc	RSLC...	S. 256/261
	Univerzális összekötő	RVV 50	S. 261
	Univerzális derékszög	RUW 60 S	S. 261
	Elválasztóborda	RW...	S. 262
	Elválasztóborda összekötő	RTV...	S. 262
	Elválasztóborda tartólemez	RTPH...	S. 262/263
	Toldalék T-idom	RTAC..., RTA...	S. 263/264
	Sarokcsatlakozó elem	REK...	S. 264
	Állítható idom	RBAV...	S. 264
	Ív 45°	RBAC..., RBA...	S. 265
	Ív 90°	RESC..., RES...	S. 265/266
	T-idom	RTSC..., RTS...	S. 266
	Keresztidom	RKSC..., RKS...	S. 267
	Szűkítő- / végzáróelem	RA...	S. 267
	Szűkítő- / végzáróelem- / sarokelem	RAW...	S. 268
	Csuklós összekötő, függőleges	RGV...	S. 268
	Csuklóelem, függőleges	RGE...	S. 268
	Ív, állítható, függőleges	RGS...	S. 269
	Felszálló idom	RSD...	S. 269
	Leszálló idom	RFD...	S. 269
	Kivezető tölcserídó, hosszanti / keresztirányú	RTL..., RTQ...	S. 270
	Szerelőlap	RMP...	S. 270
	Élvédő lemez	RKB...	S. 271
	Földelőkapocs	MTEKM...	S. 271
	Nagyfeszítávú leszorító	WTK...	S. 272

A kábeltálcá-rendszerek fedeleit megtalálja a 303. oldaltól.





KÁBELCSATORNA-RENDSZER

Kábelcsatorna, könnyű

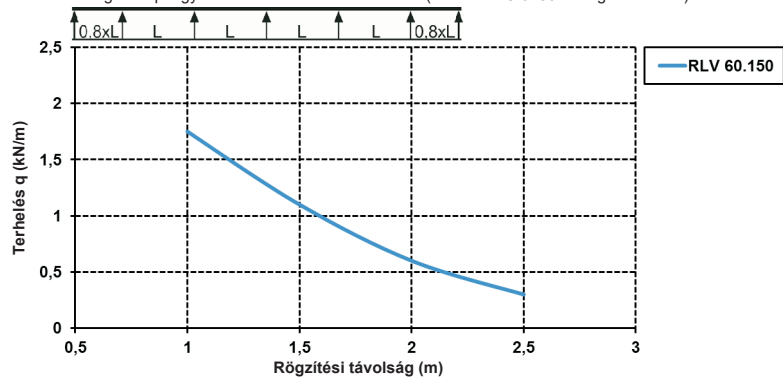
perforált, illesztett csatornatoldóval

Típus szám	Magas- ság H mm	Szé- lesség B mm	Anyag- vastagság t mm	Tartozékok	EAN kód	Súly kg/100 m	Legki- sebb cs.e.
S RLV 60.150	60	150	0,75	2 FLM 6X12	257355	159,66	2 x 3 m

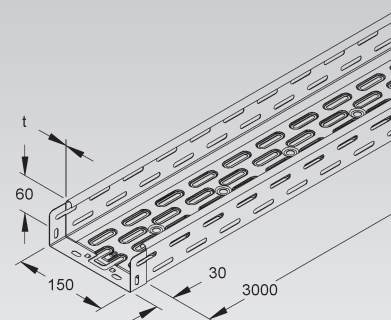
Az elhelyezett oldal- és aljperforációkon keresztül lehetséges a rendszerelemek fokozatmentes rögzítése és csatlakoztatása.

A padlólemez közepén végigfutó Ø11 mm-es átmérőjű perforáció további rögzítéseket tesz lehetővé. A perforált, alján rácsokkal ellátott összekötő megkönnyíti a szerelést.

Terhelési diagram: q= egyenletesen eloszló kábelterhelés (DIN EN IEC 61537 vizsgálat szerint)



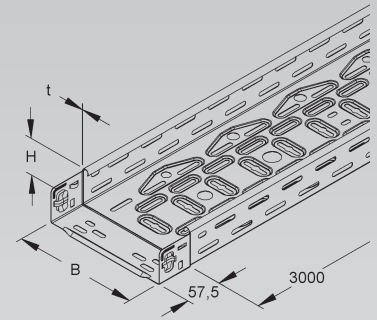
316



Kábelcsatorna, könnyű

lyukasztott, perforált toldóval

Típus szám	Magas- ság H mm	Szé- lesség B mm	Anyag- vastagság t mm	EAN kód	Súly kg/100 m	Legki- sebb cs.e.
S RLVC 60.100	60	100	0,75	948178	128,52	2 x 3 m
S RLVC 60.200	60	200	0,75	948161	186,69	2 x 3 m
S RLVC 60.300	60	300	0,75	947300	243,15	2 x 3 m
S RLVC 60.400	60	400	0,90	947317	358,78	2 x 3 m
S RLVC 60.500	60	500	0,90	948215	425,74	2 x 3 m
S RLVC 60.600	60	600	0,90	948222	499,90	2 x 3 m
F RLVC 60.100 F	60	100	0,75	101191	141,37	2 x 3 m
F RLVC 60.200 F	60	200	0,75	101214	205,36	2 x 3 m
F RLVC 60.300 F	60	300	0,75	101221	267,47	2 x 3 m
F RLVC 60.400 F	60	400	0,90	101238	394,66	2 x 3 m
F RLVC 60.500 F	60	500	0,90	101245	468,32	2 x 3 m
F RLVC 60.600 F	60	600	0,90	101252	549,89	2 x 3 m
E3 RLVC 60.100 E3	60	100	0,80	948239	138,30	2 x 3 m
E3 RLVC 60.200 E3	60	200	0,80	948246	201,01	2 x 3 m
E3 RLVC 60.300 E3	60	300	0,80	948253	261,85	2 x 3 m
E3 RLVC 60.400 E3	60	400	0,80	948260	321,34	2 x 3 m
E3 RLVC 60.500 E3	60	500	0,80	948277	381,24	2 x 3 m
E3 RLVC 60.600 E3	60	600	0,80	948284	447,58	2 x 3 m
E5 RLVC 60.100 E5	60	100	0,80	113088	139,70	2 x 3 m
E5 RLVC 60.200 E5	60	200	0,80	113071	203,05	2 x 3 m
E5 RLVC 60.300 E5	60	300	0,80	071470	264,50	2 x 3 m
E5 RLVC 60.400 E5	60	400	0,80	124725	324,60	2 x 3 m
E5 RLVC 60.500 E5	60	500	0,80	159888	385,10	2 x 3 m
E5 RLVC 60.600 E5	60	600	0,80	159253	452,11	2 x 3 m



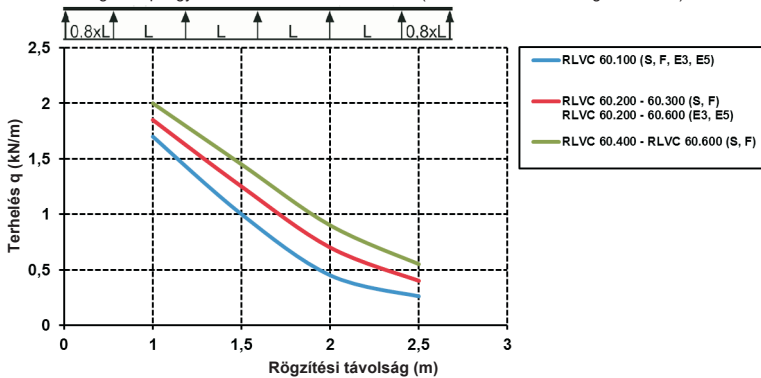
Figyelem: különböző furatminták különböző szélességben. További információkért lásd a szerelési rajzokat.

Az elhelyezett oldal- és aljperforációkon keresztül lehetséges a rendszeremlék fokozatmentes rögzítése és csatlakoztatása.

Kiegészítő padlófuratok Ø 13,5, Ø 16,5, Ø 20,5 és Ø 25,5, 200 mm-es csatorna szélességtől a kábeltömszelencék felszereléséhez.

Egy min. 300 mm-es szélességű kábelcsatorna padlón levő T-kimenetekkel lehetővé teszi a kábelkötegek gyors felerősítését a tetejéről való rögzítéssel (nincs szükség felfűzésre)

Terhelési diagram: q= egyenletesen eloszló kábelterhelés (DIN EN IEC 61537 vizsgálat szerint)



KÁBELCSATORNA-RENDSZER

Ipari kábeltálca

30%-ban perforált

Típus szám	Magasság H mm	Szélesség B mm	Anyagvastagság t mm	EAN kód	Súly kg/100 m	Legkisebb cs.e.
S RLCI 60.100 S	60	100	0,9	135332	140,46	2 x 3 m
S RLCI 60.200 S	60	200	0,9	135356	195,54	2 x 3 m
S RLCI 60.300 S	60	300	1,0	135370	272,34	2 x 3 m
S RLCI 60.400 S	60	400	1,0	144167	323,95	2 x 3 m
S RLCI 60.500 S	60	500	1,0	144181	375,60	2 x 3 m
S RLCI 60.600 S	60	600	1,0	144204	427,26	2 x 3 m

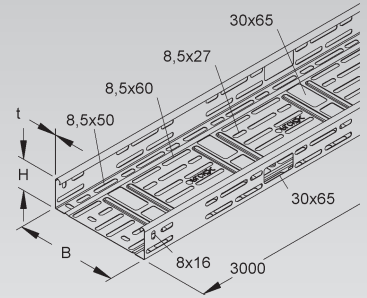
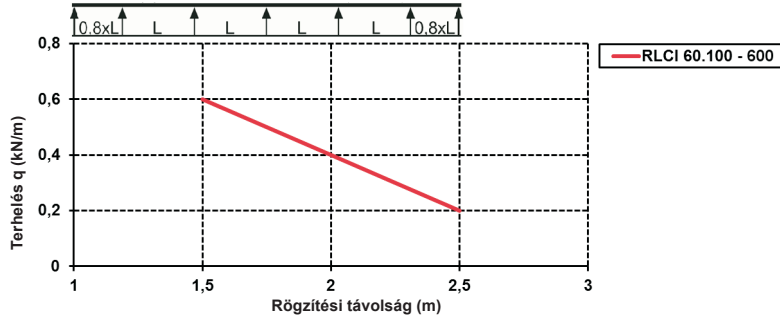
Figyelem: különböző furatminták különböző szélességben. További információkért lásd a telepítési utasításokat.

Az elhelyezett oldal- és aljperforációkon keresztül lehetséges a rendszerelemek fokozatmentes rögzítése és csatlakoztatása.

A kábelek vezetéséhez az oldal-és padlólemezbe 30x65 mm méretű kivezetések kerültek.

Az RLCI 60... sorozat minden kábeltalca hosszához két csavarmentes RVC 60... összekötő is kiszállításra kerül.

Terhelési diagram: q= egyenletesen eloszló kábeltelhelés (DIN EN IEC 61537 vizsgálat szerint)



Összekötő, csavarmentes

pótigény esetén

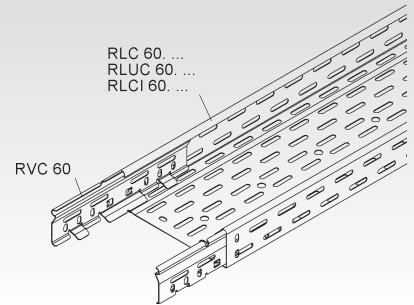
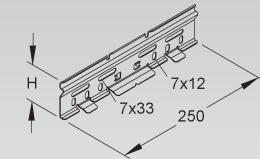
Típus szám	Magasság H mm	EAN kód	Súly kg/100 db	Legkisebb cs.e.
S RVC 60	60	870523	16,96	50 db

Szükséges: toldásonként 2 db

Felhasználható: RLC 60..., RLUC 60... és RLCI 60... kábeltalcnak

A kábeltalcnak csavarmentes, elektromos és mechanikus összekötéséhez, amelyek a toldáshelyen alakzáróan hosszirányban futnak.

Egyszerű telepítés, kétoldali behelyezéssel a kábeltalca oldalába.



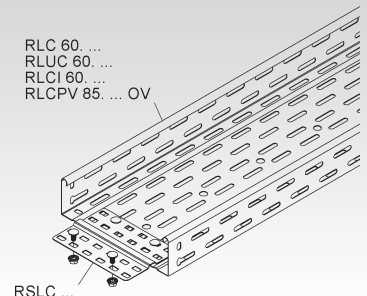
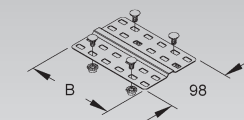
Szegélyléc

Típus szám	Szélesség B mm	Tartozékok	EAN kód	Súly kg/100 db	Legkisebb cs.e.
S RSLC 100	41,5	4 FLM 6X12	917655	6,11	10 db
S RSLC 200	139,0	4 FLM 6X12	917662	12,85	10 db
S RSLC 300	239,0	4 FLM 6X12	917686	19,79	10 db
S RSLC 400	339,0	4 FLM 6X12	870608	26,73	10 db
S RSLC 500	439,0	4 FLM 6X12	870639	33,67	10 db
S RSLC 600	539,0	4 FLM 6X12	870660	40,61	10 db

a kábeltalcnak aljának stabilizálásához

Szükséges: toldásonként 1 db

Felhasználható: RLC 60..., RLUC 60..., RLCI 60... és RLCPV 85... kábeltalcnak OV



Kábelvédő gyűrű

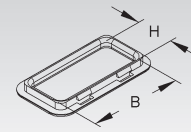
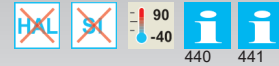
UV-védelemmel

Típus szám	Szín	Belső nyílás átmérő H mm	Belső nyílás átmérő B mm	EAN kód	Súly kg/100 db	Legkisebb cs.e.
K04 KSR 30 A	fekete	24	58	946778	0,38	20 db

a W-BL... fémlemez lyukasztó használatát követően a kábelek károsodásának megakadályozása érdekében

Személyi sérülésre veszélyes területeken kábelvédő gyűrűről kell gondoskodni!

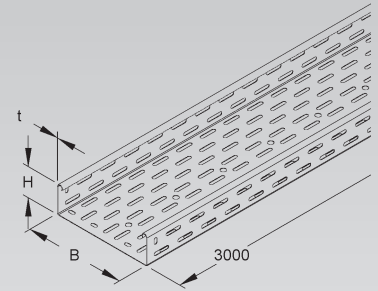
Felhasználható: RSV 50... elosztócsatornák / lámpatartó sínek és RLCI 60..., kábelcsatornák



Kábelcsatorna

perforált

Típus szám	Magasság H mm	Szélesség B mm	Anyagvastagság t mm	Tartozékok	EAN kód	Súly kg/100 m	Legkisebb cs.e.
S RL 60.100	60	100	0,9	8 FLM 6X12	219407	159,00	2 x 3 m
S RL 60.150	60	150	0,9	8 FLM 6X12	219605	185,32	2 x 3 m
S RL 60.200	60	200	0,9	8 FLM 6X12	219803	216,03	2 x 3 m
S RL 60.250	60	250	1,0	10 FLM 6X12	220007	272,00	2 x 3 m
S RL 60.300	60	300	1,0	10 FLM 6X12	220205	306,06	2 x 3 m
S RL 60.400	60	400	1,0	12 FLM 6X12	220502	374,17	2 x 3 m
S RL 60.500	60	500	1,0	12 FLM 6X12	220809	442,15	2 x 3 m
S RL 60.600	60	600	1,0	12 FLM 6X12	221004	530,00	2 x 3 m
F RL 60.100 F	60	100	0,9	8 FLM 6X12 F	221202	170,04	2 x 3 m
F RL 60.200 F	60	200	0,9	8 FLM 6X12 F	221509	237,08	2 x 3 m
F RL 60.300 F	60	300	1,0	10 FLM 6X12 F	221806	336,75	2 x 3 m
F RL 60.400 F	60	400	1,0	12 FLM 6X12 F	222001	372,39	2 x 3 m
F RL 60.500 F	60	500	1,0	12 FLM 6X12 F	222209	485,96	2 x 3 m
F RL 60.600 F	60	600	1,0	12 FLM 6X12 F	222407	560,20	2 x 3 m
E3 RL 60.500 E3	60	500	0,9	12 FLM 6X12 E3	331406	402,49	2 x 3 m
E3 RL 60.600 E3	60	600	0,9	12 FLM 6X12 E3	331505	463,87	2 x 3 m

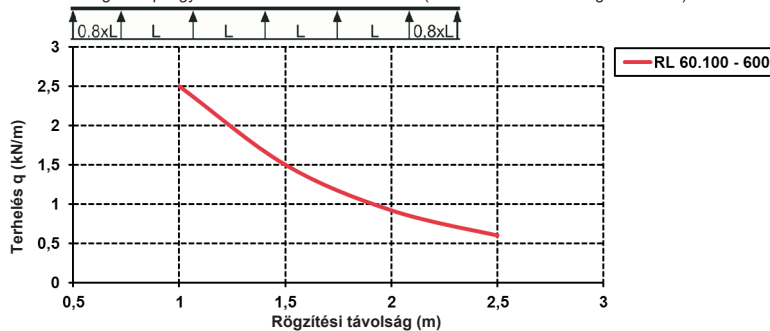


Az elhelyezett oldal- és aljperforációkon keresztül lehetséges a rendszerelemek fokozatmentes rögzítése és csatlakoztatása.

A padlólemez közepén végigfutó Ø11 mm-es átmérőjű perforáció további rögzítéseket tesz lehetővé.

Minden RL 60...-típusú kábelcsatornával együtt egy RV 60... összekötő is kiszállításra kerül.

Terhelési diagram: q= egyenletesen eloszló kábelterhelés (DIN EN IEC 61537 vizsgálat szerint)

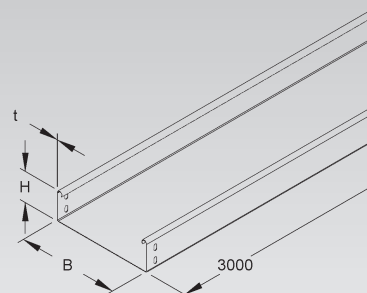


KÁBELCSATORNA-RENDSZER

Kábelcsatorna

perforálatlan, de csatlakozó nyílásokkal

Típus szám	Magasság H mm	Szélesség B mm	Anyagvastagság t mm	Tartozékok	EAN kód	Súly kg/100 m	Legkisebb cs.e.	
S	RLU 60.100	60	100	0,9	8 FLM 6X12	219506	178,40	2 x 3 m
S	RLU 60.150	60	150	0,9	8 FLM 6X12	219704	214,75	2 x 3 m
S	RLU 60.200	60	200	0,9	8 FLM 6X12	219902	251,10	2 x 3 m
S	RLU 60.250	60	250	1,0	10 FLM 6X12	220106	318,32	2 x 3 m
S	RLU 60.300	60	300	1,0	10 FLM 6X12	220304	358,60	2 x 3 m
S	RLU 60.400	60	400	1,0	12 FLM 6X12	220601	439,63	2 x 3 m
S	RLU 60.500	60	500	1,0	12 FLM 6X12	220908	520,18	2 x 3 m
S	RLU 60.600	60	600	1,0	12 FLM 6X12	221103	600,73	2 x 3 m
F	RLU 60.100 F	60	100	0,9	8 FLM 6X12 F	221301	196,37	2 x 3 m
F	RLU 60.200 F	60	200	0,9	8 FLM 6X12 F	221608	276,38	2 x 3 m
F	RLU 60.300 F	60	300	1,0	10 FLM 6X12 F	221905	394,68	2 x 3 m
F	RLU 60.400 F	60	400	1,0	12 FLM 6X12 F	222100	483,87	2 x 3 m
F	RLU 60.500 F	60	500	1,0	12 FLM 6X12 F	222308	572,52	2 x 3 m
F	RLU 60.600 F	60	600	1,0	12 FLM 6X12 F	222506	661,16	2 x 3 m
E3	RLU 60.100 E3	60	100	0,8	8 FLM 6X12 E3	331604	159,00	2 x 3 m
E3	RLU 60.200 E3	60	200	0,8	8 FLM 6X12 E3	331703	215,00	2 x 3 m
E3	RLU 60.300 E3	60	300	0,8	10 FLM 6X12 E3	331802	292,00	2 x 3 m
E3	RLU 60.400 E3	60	400	0,8	12 FLM 6X12 E3	331901	352,00	2 x 3 m
E3	RLU 60.500 E3	60	500	0,9	12 FLM 6X12 E3	332007	472,00	2 x 3 m
E3	RLU 60.600 E3	60	600	0,9	12 FLM 6X12 E3	332106	539,00	2 x 3 m

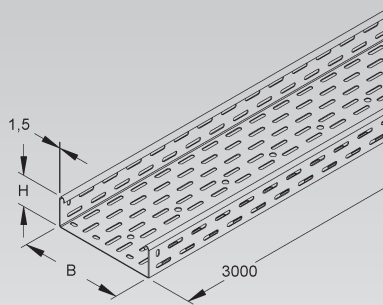


Minden RLU 60...-típusú kábelcsatornával együtt egy RV 60... összekötőt is kiszállításra kerül.

Kábelcsatorna, nehéz

perforált

Típus szám	Magasság H mm	Szélesség B mm	Anyagvastagság t mm	Tartozékok	EAN kód	Súly kg/100 m	Legkisebb cs.e.	
S	RS 60.100	60	100	1,5	8 FLM 6X12	222605	250,01	2 x 3 m
S	RS 60.200	60	200	1,5	8 FLM 6X12	222803	350,29	2 x 3 m
S	RS 60.300	60	300	1,5	10 FLM 6X12	223008	451,10	2 x 3 m
S	RS 60.400	60	400	1,5	12 FLM 6X12	223206	551,91	2 x 3 m
S	RS 60.500	60	500	1,5	12 FLM 6X12	223404	652,20	2 x 3 m
S	RS 60.600	60	600	1,5	12 FLM 6X12	223602	752,48	2 x 3 m
F	RS 60.100 F	60	100	1,5	8 FLM 6X12 F	223800	274,80	2 x 3 m
F	RS 60.200 F	60	200	1,5	8 FLM 6X12 F	224005	385,11	2 x 3 m
F	RS 60.300 F	60	300	1,5	10 FLM 6X12 F	224203	495,95	2 x 3 m
F	RS 60.400 F	60	400	1,5	12 FLM 6X12 F	224401	606,79	2 x 3 m
F	RS 60.500 F	60	500	1,5	12 FLM 6X12 F	224609	717,10	2 x 3 m
F	RS 60.600 F	60	600	1,5	12 FLM 6X12 F	224807	827,42	2 x 3 m

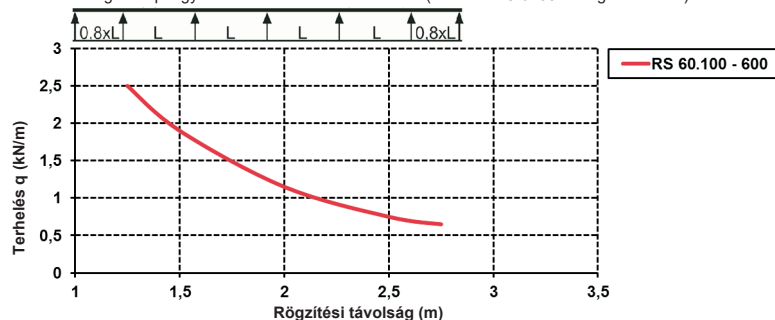


Az elhelyezett oldal- és alperforációkon keresztül lehetséges a rendszerelemek fokozatmentes rögzítése és csatlakoztatása.

A padlólemez közepén végigfutó Ø11 mm-es átmérőjű perforáció további rögzítéseket tesz lehetővé.

Minden RS 60...-típusú kábelcsatornával együtt egy RV 60... összekötőt is kiszállításra kerül.

Terhelési diagram: q= egyenletesen eloszló kábelterhelés (DIN EN IEC 61537 vizsgálat szerint)



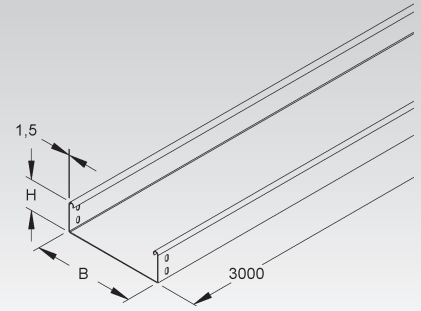
Kábelcsatorna, nehéz

perforálatlan, de csatlakozó nyílásokkal

Típus szám	Magasság H mm	Szélesség B mm	Anyagvastagság t mm	Tartozékok	EAN kód	Súly kg/100 m	Legkisebb cs.e.	
S	RSU 60.100	60	100	1,5	8 FLM 6X12	222704	289,84	2 x 3 m
S	RSU 60.200	60	200	1,5	8 FLM 6X12	222902	409,66	2 x 3 m
S	RSU 60.300	60	300	1,5	10 FLM 6X12	223107	529,92	2 x 3 m
S	RSU 60.400	60	400	1,5	12 FLM 6X12	223305	650,21	2 x 3 m
S	RSU 60.500	60	500	1,5	12 FLM 6X12	223503	770,00	2 x 3 m
S	RSU 60.600	60	600	1,5	12 FLM 6X12	223701	889,79	2 x 3 m
F	RSU 60.100 F	60	100	1,5	8 FLM 6X12 F	223909	318,60	2 x 3 m
F	RSU 60.200 F	60	200	1,5	8 FLM 6X12 F	224104	450,36	2 x 3 m
F	RSU 60.300 F	60	300	1,5	10 FLM 6X12 F	224302	582,66	2 x 3 m
F	RSU 60.400 F	60	400	1,5	12 FLM 6X12 F	224500	714,85	2 x 3 m
F	RSU 60.500 F	60	500	1,5	12 FLM 6X12 F	224708	846,64	2 x 3 m
F	RSU 60.600 F	60	600	1,5	12 FLM 6X12 F	224906	978,41	2 x 3 m

Minden RSU 60...-típusú kábelcsatornával együtt egy RV 60... összekötő is kiszállításra kerül.

60
316



Összekötő, egyrészes

U-alakú

Típus szám	Magasság H mm	Szélesség B mm	Tartozékok	EAN kód	Súly kg/100 db	Legkisebb cs.e.	
S	RV 60.100	49	96	8 FLM 6X12	271702	17,64	1 db
S	RV 60.150	49	146	8 FLM 6X12	271801	20,71	1 db
S	RV 60.200	49	196	8 FLM 6X12	271900	25,37	1 db
S	RV 60.250	49	246	10 FLM 6X12	272006	28,44	1 db
S	RV 60.300	49	296	10 FLM 6X12	272105	31,51	1 db
S	RV 60.400	49	396	12 FLM 6X12	272204	39,25	1 db
S	RV 60.500	49	496	12 FLM 6X12	272303	45,38	1 db
S	RV 60.600	49	596	12 FLM 6X12	272402	51,52	1 db
F	RV 60.100 F	49	96	8 FLM 6X12 F	540808	19,56	1 db
F	RV 60.200 F	49	196	8 FLM 6X12 F	540907	27,56	1 db
F	RV 60.300 F	49	296	10 FLM 6X12 F	541003	34,86	1 db
F	RV 60.400 F	49	396	12 FLM 6X12 F	541102	43,42	1 db
F	RV 60.500 F	49	496	12 FLM 6X12 F	541201	50,16	1 db
F	RV 60.600 F	49	596	12 FLM 6X12 F	541300	56,91	1 db
E3	RV 60.100 E3	49	96	8 FLM 6X12 E3	336159	18,59	1 db
E3	RV 60.200 E3	49	196	8 FLM 6X12 E3	920259	26,58	1 db
E3	RV 60.300 E3	49	296	10 FLM 6X12 E3	920266	32,76	1 db
E3	RV 60.400 E3	49	396	12 FLM 6X12 E3	920273	40,76	1 db
E3	RV 60.500 E3	49	496	12 FLM 6X12 E3	920280	46,93	1 db
E3	RV 60.600 E3	49	596	12 FLM 6X12 E3	920297	53,11	1 db

Egyedi igények kielégítésére.

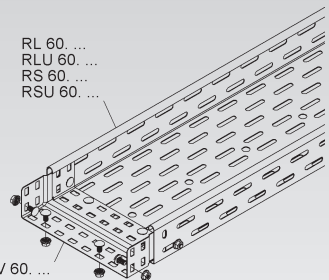
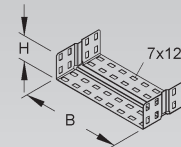
A hagyományos csatlakozásokhoz képest az egy darabból álló U-alakú Niedax csatlakozó három részből áll: 2 összekötő fölből és 1 szegélylécből

Felhasználható: RL..., RLU..., RS... és RSU... kábelcsatornák

Laposfejű csavarok fogazott peremes anyával kiegészítve megkönnyítik a szerelést, tartós statikai valamint EPH kötést biztosítanak a toldások összekötésénél.

Ez az összekötő minden RL..., valamint RS...-típusú sorozatú kábelcsatornahosszhoz kerül kiszállításra és az ár is tartalmazza.

60



KÁBELCSATORNA-RENDSZER

Kábelcsatorna

perforált

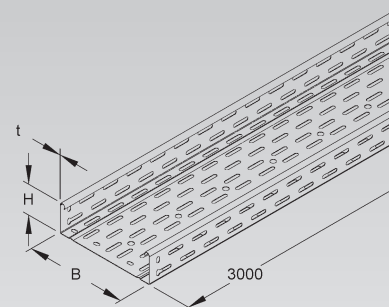
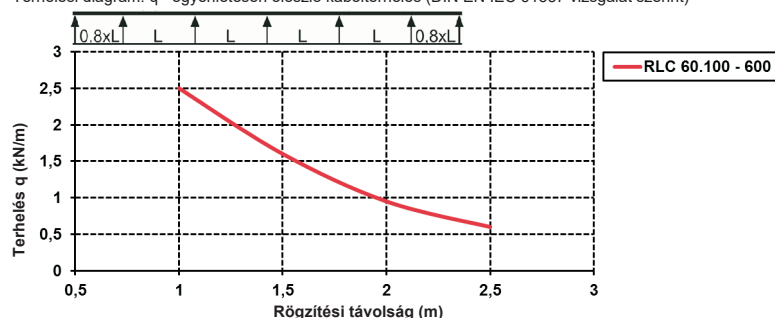
Típus szám	Magas- ság H mm	Szé- lesség B mm	Anyag- vastagság t mm	EAN kód	Súly kg/100 m	Legki- sebb cs.e.
S RLC 60.070	60	70	0,9	881406	144,45	2 x 3 m
S RLC 60.100	60	100	0,9	870202	162,89	2 x 3 m
S RLC 60.120	60	120	0,9	870233	174,01	2 x 3 m
S RLC 60.150	60	150	0,9	870240	192,39	2 x 3 m
S RLC 60.200	60	200	0,9	870288	221,85	2 x 3 m
S RLC 60.250	60	250	1,0	870325	277,66	2 x 3 m
S RLC 60.300	60	300	1,0	870363	310,39	2 x 3 m
S RLC 60.400	60	400	1,0	870400	375,89	2 x 3 m
S RLC 60.500	60	500	1,0	870448	441,39	2 x 3 m
S RLC 60.600	60	600	1,0	870486	506,89	2 x 3 m

Az elhelyezett oldal- és aljperforációkon keresztül lehetséges a rendszerlemek fokozatmentes rögzítése és csatlakoztatása.

A padlólemez közepén végigfutó Ø11 mm-es átmérőjű perforáció további rögzítéseket tesz lehetővé. Az aljlemezben végigfutó horony lehetővé teszi az RVC 60 összekötő csavarmentes rögzítését az oldallemezhez, így biztosítva az alakzáró hosszanti összekötést.

Minden RLC 60...-típusú kábelcsatornával együtt két csavarmentes RVC 60... összekötő is kiszállításra kerül.

Terhelési diagram: q= egyenletesen eloszló kábelterhelés (DIN EN IEC 61537 vizsgálat szerint)



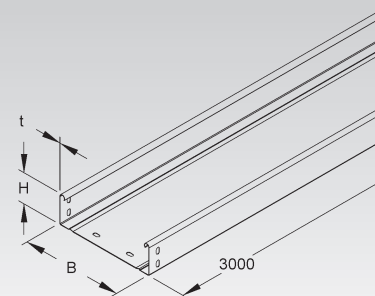
Kábelcsatorna

perforálatlan, de csatlakozó nyílásokkal

Típus szám	Magas- ság H mm	Szé- lesség B mm	Anyag- vastagság t mm	EAN kód	Súly kg/100 m	Legki- sebb cs.e.
S RLUC 60.070	60	70	0,9	881451	165,40	2 x 3 m
S RLUC 60.100	60	100	0,9	870226	186,76	2 x 3 m
S RLUC 60.120	60	120	0,9	903504	186,00	2 x 3 m
S RLUC 60.150	60	150	0,9	870264	230,00	2 x 3 m
S RLUC 60.200	60	200	0,9	870301	257,05	2 x 3 m
S RLUC 60.250	60	250	1,0	870349	340,00	2 x 3 m
S RLUC 60.300	60	300	1,0	870387	362,32	2 x 3 m
S RLUC 60.400	60	400	1,0	870424	440,73	2 x 3 m
S RLUC 60.500	60	500	1,0	870462	561,00	2 x 3 m
S RLUC 60.600	60	600	1,0	870509	597,73	2 x 3 m

Az aljlemezben végigfutó horony lehetővé teszi az RVC 60 összekötő csavarmentes rögzítését az oldallemezhez, így biztosítva az alakzáró hosszanti összekötést.

Minden RLUC 60...-típusú kábelcsatornával együtt két csavarmentes RVC 60... összekötő is kiszállításra kerül.



Összekötő, csavarmentes

pőtigény esetén

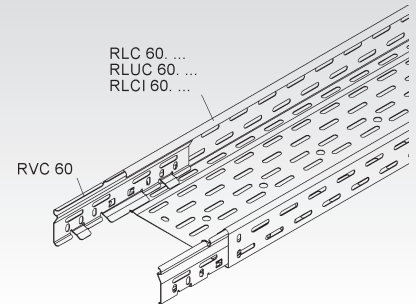
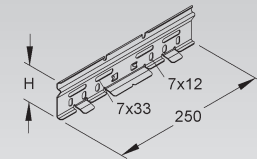
Típus szám	Magasság H mm	EAN kód	Súly kg/100 db	Legkisebb cs.e.
S RVC 60	60	870523	16,96	50 db

Szükséges: toldásonként 2 db

Felhasználható: RLC 60..., RLUC 60... és RLCI 60... kábelcsatornák

A kábelcsatornák csavarmentes, elektromos és mechanikus összekötéséhez, amelyek a toldáshelyen alakzáróan hosszirányban futnak.

Egyszerű telepítés, kétoldali behelyezéssel a kábelcsatorna oldalába.



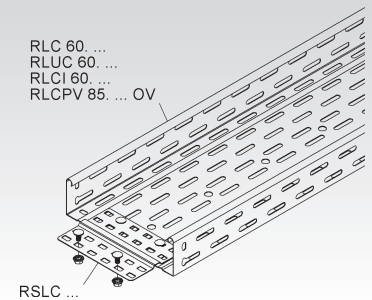
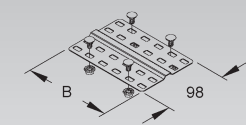
Szegélyléc

Típus szám	Szélesség B mm	Tartozékok	EAN kód	Súly kg/100 db	Legkisebb cs.e.
S RSLC 400	339	4 FLM 6X12	870608	26,73	10 db
S RSLC 500	439	4 FLM 6X12	870639	33,67	10 db
S RSLC 600	539	4 FLM 6X12	870660	40,61	10 db

a kábelcsatornák aljának stabilizálásához

Szükséges: toldásonként 1 db

Felhasználható: RLC 60..., RLUC 60..., RLCI 60... és RLCPV 85... kábelcsatornák OV



Univerzális összekötő

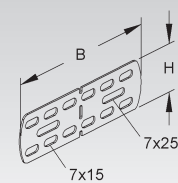
Típus szám	Magasság H mm	Szélesség B mm	Tartozékok	EAN kód	Súly kg/100 db	Legkisebb cs.e.
S RVV 50	44	135	4 FLM 6X12	258604	8,70	20 db
F RVV 50 F	44	135	4 FLM 6X12 F	258505	9,75	20 db
E3 RVV 50 E3	44	135	4 FLM 6X12 E3	335404	8,77	20 db
E5 RVV 50 E5	44	135	4 FLM 6X12 E5	729906	8,86	20 db

Szükséges: toldásonként 2 db

Alkalmazható mint T-összekötő, sarokösszekötő, csuklósösszekötő és csatornatoldó

Az univerzális összekötő sokoldalú alkalmazhatósága lehetővé teszi a formaidomok nélküli szerelést, illetve az alkalmazást különleges szerelési helyzetekben.

Felhasználható mint T-összekötő, sarokösszekötő, csukló és toldó.

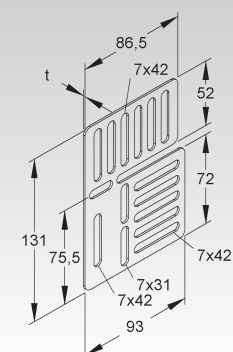


Univerzális derékszög

Típus szám	Anyagvastagság t mm	EAN kód	Súly kg/100 db	Legkisebb cs.e.
S RUW 60 S	1,5	947454	8,73	20 db

Felhasználható: 60 mm peremmagasságú kábelcsatornák

Az univerzális derékszög sokoldalú alkalmazhatósága lehetővé teszi az előfeltételeket a rendkívüli vagy nehéz összeszerelési helyzetekben való használathoz.



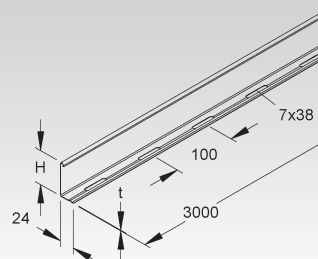
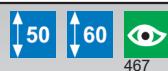
Elválasztóborda

Típus szám	Magasság H mm	Anyagvastagság t mm	Tartozékok	EAN kód	Súly kg/100 m	Legkisebb cs.e.
S RW 50	47	0,75	4 FLM 6X12	224951	45,05	10 x 3 m
S RW 60	55	0,75	4 FLM 6X12	225002	49,86	10 x 3 m
F RW 60 F	55	0,75	4 FLM 6X12 F	225101	54,87	10 x 3 m
E3 RW 50 E3	47	0,80	4 FLM 6X12 E3	333356	48,32	10 x 3 m
E3 RW 60 E3	55	0,80	4 FLM 6X12 E3	333400	53,48	10 x 3 m
E5 RW 60 E5	55	0,80	4 FLM 6X12 E5	729401	53,86	10 x 3 m

különböző funkciójú és / vagy feszültségű kábelek és vezetékek elválasztására

Ez az elválasztó nem alkalmazható lépésálló fedélhez.

A folyamatos perforáció lehetővé teszi a fokozatmentes szerelést.

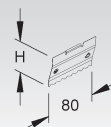


Elválasztóborda összekötő

Típus szám	Magasság H mm	Hossz L mm	EAN kód	Súly kg/100 db	Legkisebb cs.e.
E2 RTV 50 E2	46,5	80	224999	1,18	20 db
E2 RTV 60 E2	54,5	80	225149	1,39	20 db

az elválasztók olyan mechanikus és elektromos összekötéséhez, amelyek a toldáshelyen alakzáróan hosszirányban futnak

Az elválasztók csatlakoztatását az osztószalag csatlakozójának rögzítésével végezzük.

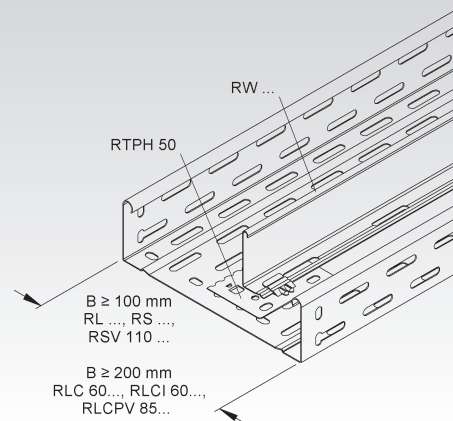
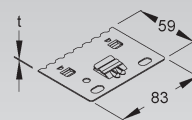


Elválasztóborda tartólemez

Típus szám	Hossz L mm	Szélesség B mm	Anyagvastagság t mm	EAN kód	Súly kg/100 db	Legkisebb cs.e.
S RTPH 50	83	59	0,9	231973	3,36	20 db

Felhasználható: RL..., RS... kábelcsatornák és RSV 110... elosztócsatornák (100 mm szélességtől), valamint RLC 60..., RLCI 60... kábelcsatornák és RLCPV 85... elosztócsatornák (200 mm szélességtől)

Az elválasztólap kábelcsatornába történő behelyezéséhez a fülek és a kábelcsatorna lyukaiba történő bepattintással. Az osztó reteszelését úgy végezzük, hogy beillesztjük az elválasztó lemez rögzítőfülébe.



Elválasztóborda tartólemez

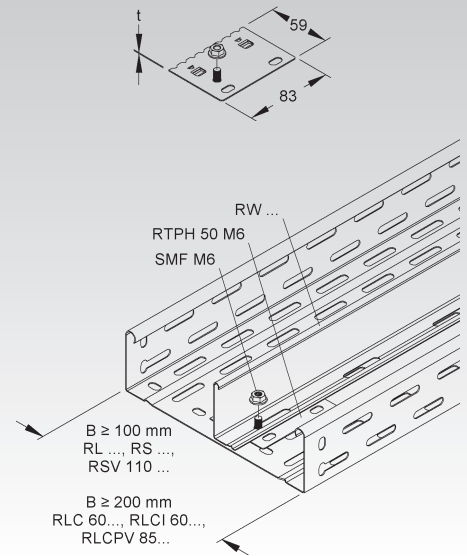
M6 menetes csavarral

Típus szám	Hossz L mm	Szé- lesség B mm	Anyag- vastagság t mm	Tartozékok	EAN kód	Súly kg/100 db	Legki- sebb cs.e.
S RTPH 50 M6	83	59	0,9	1 SMF6	961955	3,98	50 db

Felhasználható: RL..., RS... kábelcsatornák és RSV 110... elosztócsatornák (100 mm szélességtől), valamint RLC 60..., RLCI 60... kábelcsatornák és RLCPV 85... elosztócsatornák (200 mm szélességtől)

Az elválasztólap kábelcsatornába történő behelyezéséhez a fülek és a kábelcsatorna lyukaiba történő bepattintással.

Az M6-os menetes csavar és az M6-os peremes anya segítségével az elválasztót a jobb terhelhetőség érdekében rögzítjük.



Toldalék T-idom

perforáltan oldalsó sínekkel, de rögzítőhurkokkal és további csatlakozólyukakkal, integrált csatomatoldókkal és további rögzítőfuratokkal a padlólemezre

Típus szám	Magas- ság H mm	Belső nyílás átmérő B mm	Tartozékok	EAN kód	Súly kg/100 db	Legki- sebb cs.e.
S RTAC 60.070 S	60	72	10 FLM 6X12	092390	70,62	1 db
S RTAC 60.100 S	60	102	10 FLM 6X12	092413	75,21	1 db
S RTAC 60.120 S	60	122	10 FLM 6X12	092420	78,91	1 db
S RTAC 60.150 S	60	152	10 FLM 6X12	092437	83,90	1 db
S RTAC 60.200 S	60	202	10 FLM 6X12	092444	92,23	1 db
S RTAC 60.250 S	60	252	10 FLM 6X12	092451	100,46	1 db
S RTAC 60.300 S	60	302	10 FLM 6X12	092468	109,90	1 db
S RTAC 60.400 S	60	402	10 FLM 6X12	092475	136,61	1 db
S RTAC 60.500 S	60	502	10 FLM 6X12	092482	155,47	1 db
S RTAC 60.600 S	60	602	10 FLM 6X12	092499	173,04	1 db

kábelcsatornák vízszintes 90°-os T-kimeneteinek előállításához

Felhasználható: RLVC..., RLCI..., RL..., RLU..., RS..., RSU..., RLC... és RLUC... kábelcsatornák

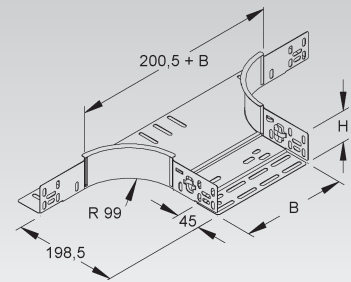
A toldalék T-idom az RLVC... kábelcsatornával összeilleszthető és minden más megfelelő magasságú kábelcsatornával csavarozható.



474

476

477



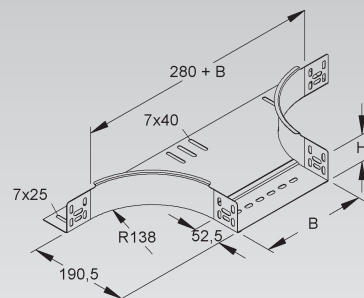
KÁBELCSATORNA-RENDSZER

Toldalék T-idom

perforálatlan oldalsó sínekkel, de csatlakozólyukakkal és integrált csatornatoldókkal

Típus szám	Magasság H mm	Belső nyílás átmérő B mm	Tartozékok	EAN kód	Súly kg/100 db	Legkisebb cs.e.
S RTA 60.070	60	72	10 FLM 6X12	226757	74,53	1 db
S RTA 60.100	60	102	10 FLM 6X12	226801	79,21	1 db
S RTA 60.120	60	122	10 FLM 6X12	226856	81,79	1 db
S RTA 60.150	60	152	10 FLM 6X12	226900	86,50	1 db
S RTA 60.200	60	202	10 FLM 6X12	227006	94,90	1 db
S RTA 60.250	60	252	10 FLM 6X12	227105	103,40	1 db
S RTA 60.300	60	302	10 FLM 6X12	227204	113,06	1 db
S RTA 60.400	60	402	10 FLM 6X12	227303	129,10	1 db
S RTA 60.500	60	502	10 FLM 6X12	227402	145,50	1 db
S RTA 60.600	60	602	10 FLM 6X12	227501	162,40	1 db
F RTA 60.100 F	60	102	10 FLM 6X12 F	536405	85,00	1 db
F RTA 60.150 F	60	152	10 FLM 6X12 F	536450	94,40	1 db
F RTA 60.200 F	60	202	10 FLM 6X12 F	536504	104,63	1 db
F RTA 60.300 F	60	302	10 FLM 6X12 F	536603	122,30	1 db
F RTA 60.400 F	60	402	10 FLM 6X12 F	536702	141,20	1 db
F RTA 60.500 F	60	502	10 FLM 6X12 F	536801	159,30	1 db
F RTA 60.600 F	60	602	10 FLM 6X12 F	536900	177,80	1 db
E3 RTA 60.100 E3	60	102	10 FLM 6X12 E3	333608	72,09	1 db
E3 RTA 60.200 E3	60	202	10 FLM 6X12 E3	333707	87,18	1 db
E3 RTA 60.300 E3	60	302	10 FLM 6X12 E3	333806	102,31	1 db
E3 RTA 60.400 E3	60	402	10 FLM 6X12 E3	333905	136,98	1 db
E3 RTA 60.500 E3	60	502	10 FLM 6X12 E3	334001	155,46	1 db
E3 RTA 60.600 E3	60	602	10 FLM 6X12 E3	334100	174,38	1 db

különböző illetve egyenlő szélességű kábelcsatornák vízszintes 90°-os T-kimeneteinek előállításához



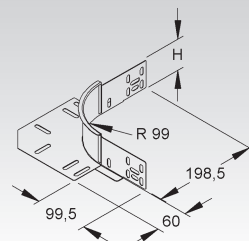
Sarokcsatlakozó elem

perforálatlan oldalsó sínekkel, de csatlakozólyukakkal, integrált csatornatoldóval, folyamatos kábeltartóval átfedő alapllemezen keresztül

Típus szám	Magasság H mm	Tartozékok	EAN kód	Súly kg/100 db	Legkisebb cs.e.
S REK 60	60	6 FLM 6X12	227600	31,67	10 db
F REK 60 F	60	6 FLM 6X12 F	537006	35,11	10 db
E3 REK 60 E3	60	6 FLM 6X12 E3	334803	30,66	10 db
E5 REK 60 E5	60	6 FLM 6X12 E5	729500	30,97	10 db

kábelcsatornák vízszintes 90°-os sarok és T-bekötéséhez

Felhasználható: RLVC..., RLCI..., RL..., RLU..., RS., RSU..., RLC... és RLUC... kábelcsatornák



Állítható idom

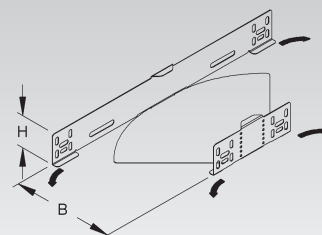
perforálatlan oldalsó sínekkel, de csatlakozólyukakkal és integrált csatornatoldókkal

Típus szám	Magasság H mm	Belső nyílás átmérő B mm	Tartozékok	EAN kód	Súly kg/100 db	Legkisebb cs.e.
S RBAV 60.070	60	70	10 FLM 6X12	925742	37,17	1 db
S RBAV 60.100	60	100	10 FLM 6X12	923786	44,11	1 db
S RBAV 60.120	60	120	10 FLM 6X12	925766	49,38	1 db
S RBAV 60.150	60	150	10 FLM 6X12	930456	58,15	1 db
S RBAV 60.200	60	200	10 FLM 6X12	923809	73,71	1 db
S RBAV 60.250	60	250	10 FLM 6X12	923816	91,21	1 db
S RBAV 60.300	60	300	10 FLM 6X12	923823	115,39	1 db
S RBAV 60.400	60	400	10 FLM 6X12	923847	167,07	1 db
S RBAV 60.500	60	500	14 FLM 6X12	923861	237,47	1 db
S RBAV 60.600	60	600	14 FLM 6X12	923885	315,84	1 db

flexibilisen állítható vízszintes, 0-90° iránykövetéshez

perforálatlan oldalakkal, de a csatlakozáshoz szükséges összekötő lyukakkal

Formatartó a folyamatos átfedésű kábeltálcapadlónak köszönhetően.



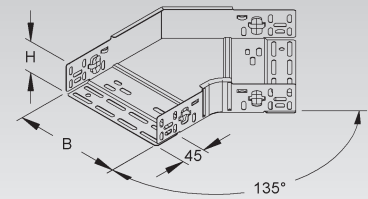
ív 45°

perforálatlan oldalsó sínekkel, de rögzítőhurkokkal és további csatlakozólyukakkal, integrált csatomatoldókkal és további rögzítőfuratokkal a padlólemezen

Típus szám	Magasság H mm	Belső nyílás átmérő B mm	Tartozékok	EAN kód	Súly kg/100 db	Legkisebb cs.e.
S RBAC 60.100 S	60	102	4 FLM 6X12	101313	49,47	1 db
S RBAC 60.150 S	60	152	4 FLM 6X12	101320	64,40	1 db
S RBAC 60.200 S	60	202	5 FLM 6X12	101337	80,98	1 db
S RBAC 60.250 S	60	252	5 FLM 6X12	101344	97,92	1 db
S RBAC 60.300 S	60	302	5 FLM 6X12	101351	118,71	1 db
S RBAC 60.400 S	60	402	6 FLM 6X12	101368	175,47	1 db
S RBAC 60.500 S	60	502	6 FLM 6X12	101375	228,34	1 db
S RBAC 60.600 S	60	602	6 FLM 6X12	101382	288,53	1 db

45°-os dőlésszögű kábelcsatorna előállításához

Felhasználható: RLVC..., RLCI..., RL..., RLU..., RS., RSU..., RLC... és RLUC... kábelcsatornák
A 45°-os ív az RLVC... kábelcsatornával összeilleszthető és minden más megfelelő magasságú kábelcsatornával csavarozható.

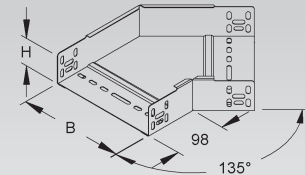


ív 45°

perforálatlan oldalsó sínekkel, de csatlakozólyukakkal és integrált csatomatoldókkal

Típus szám	Magasság H mm	Belső nyílás átmérő B mm	Tartozékok	EAN kód	Súly kg/100 db	Legkisebb cs.e.
S RBA 60.100	60	102	4 FLM 6X12	225200	42,90	1 db
S RBA 60.150	60	152	4 FLM 6X12	225309	59,98	1 db
S RBA 60.200	60	202	5 FLM 6X12	225408	72,80	1 db
S RBA 60.250	60	252	5 FLM 6X12	225507	90,10	1 db
S RBA 60.300	60	302	5 FLM 6X12	225606	109,10	1 db
S RBA 60.400	60	402	6 FLM 6X12	225705	152,10	1 db
S RBA 60.500	60	502	6 FLM 6X12	225804	205,43	1 db
S RBA 60.600	60	602	6 FLM 6X12	225903	260,46	1 db
F RBA 60.100 F	60	102	4 FLM 6X12 F	535200	50,14	1 db
F RBA 60.150 F	60	152	4 FLM 6X12 F	535255	46,00	1 db
F RBA 60.200 F	60	202	5 FLM 6X12 F	535309	83,61	1 db
F RBA 60.300 F	60	302	5 FLM 6X12 F	535408	117,40	1 db
F RBA 60.400 F	60	402	6 FLM 6X12 F	535507	163,60	1 db
F RBA 60.500 F	60	502	6 FLM 6X12 F	535606	216,60	1 db
F RBA 60.600 F	60	602	6 FLM 6X12 F	535705	276,80	1 db

45°-os dőlésszögű kábelcsatorna előállításához



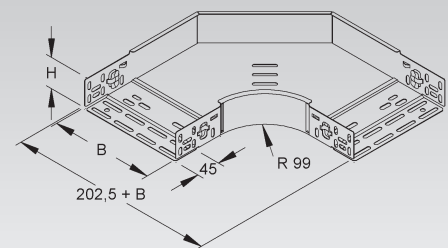
ív 90°

perforálatlan oldalsó sínekkel, de rögzítőhurkokkal és további csatlakozólyukakkal, integrált csatomatoldókkal és további rögzítőfuratokkal a padlólemezen

Típus szám	Magasság H mm	Belső nyílás átmérő B mm	Tartozékok	EAN kód	Súly kg/100 db	Legkisebb cs.e.
S RESC 60.070 S	60	72	4 FLM 6X12	092086	65,99	1 db
S RESC 60.100 S	60	102	4 FLM 6X12	092093	78,45	1 db
S RESC 60.120 S	60	122	4 FLM 6X12	092116	88,59	1 db
S RESC 60.150 S	60	152	4 FLM 6X12	092123	103,70	1 db
S RESC 60.200 S	60	202	5 FLM 6X12	092130	132,38	1 db
S RESC 60.250 S	60	252	5 FLM 6X12	092147	162,74	1 db
S RESC 60.300 S	60	302	5 FLM 6X12	092154	198,77	1 db
S RESC 60.400 S	60	402	6 FLM 6X12	092161	301,44	1 db
S RESC 60.500 S	60	502	6 FLM 6X12	092178	400,63	1 db
S RESC 60.600 S	60	602	6 FLM 6X12	092185	510,86	1 db

kábelcsatornák 90°-os sarokbekötéseikhez

Felhasználható: RLVC..., RLCI..., RL..., RLU..., RS., RSU..., RLC... és RLUC... kábelcsatornák
A 90°-os ív az RLVC... kábelcsatornával összeilleszthető és minden más megfelelő magasságú kábelcsatornával csavarozható.



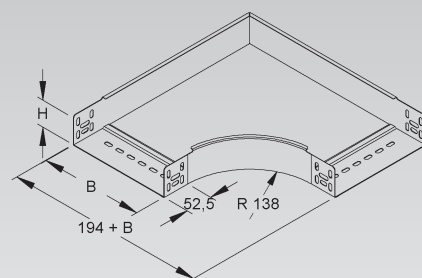
KÁBELCSATORNA-RENDSZER

ív 90°

perforáltan oldalsó sínekkel, de csatlakozólyukakkal és integrált csatornatoldókkal

Típus szám	Magasság H mm	Belső nyílás átmérő B mm	Tartozékok	EAN kód	Súly kg/100 db	Legkisebb cs.e.
S RES 60.070	60	72	4 FLM 6X12	225958	75,24	1 db
S RES 60.100	60	102	4 FLM 6X12	226009	87,50	1 db
S RES 60.120	60	122	4 FLM 6X12	226054	98,00	1 db
S RES 60.150	60	152	4 FLM 6X12	226108	115,70	1 db
S RES 60.200	60	202	5 FLM 6X12	226207	156,80	1 db
S RES 60.250	60	252	5 FLM 6X12	226306	198,83	1 db
S RES 60.300	60	302	5 FLM 6X12	226405	237,70	1 db
S RES 60.400	60	402	6 FLM 6X12	226504	333,80	1 db
S RES 60.500	60	502	6 FLM 6X12	226603	446,10	1 db
S RES 60.600	60	602	6 FLM 6X12	226702	574,00	1 db
F RES 60.100 F	60	102	4 FLM 6X12 F	535804	99,42	1 db
F RES 60.150 F	60	152	4 FLM 6X12 F	535859	125,00	1 db
F RES 60.200 F	60	202	5 FLM 6X12 F	535903	176,54	1 db
F RES 60.300 F	60	302	5 FLM 6X12 F	536009	265,49	1 db
F RES 60.400 F	60	402	6 FLM 6X12 F	536108	358,90	1 db
F RES 60.500 F	60	502	6 FLM 6X12 F	536207	479,50	1 db
F RES 60.600 F	60	602	6 FLM 6X12 F	536306	617,10	1 db
E3 RES 60.100 E3	60	102	4 FLM 6X12 E3	333561	81,67	1 db
E3 RES 60.200 E3	60	202	5 FLM 6X12 E3	333578	136,10	1 db
E3 RES 60.300 E3	60	302	5 FLM 6X12 E3	333585	202,25	1 db
E3 RES 60.400 E3	60	402	6 FLM 6X12 E3	845200	281,62	1 db
E3 RES 60.500 E3	60	502	6 FLM 6X12 E3	845231	373,05	1 db
E3 RES 60.600 E3	60	602	6 FLM 6X12 E3	845262	477,11	1 db

90°-os vízszintes sarokcsatlakozók előállításához



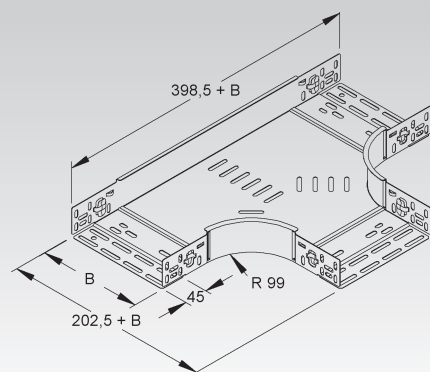
T-idom

perforáltan oldalsó sínekkel, de rögzítőhurkokkal és további csatlakozólyukakkal, integrált csatornatoldókkal és további rögzítőfuratokkal a padlólemezre

Típus szám	Magasság H mm	Belső nyílás átmérő B mm	Tartozékok	EAN kód	Súly kg/100 db	Legkisebb cs.e.
S RTSC 60.070 S	60	72	8 FLM 6X12	092192	98,48	1 db
S RTSC 60.100 S	60	102	8 FLM 6X12	092215	113,83	1 db
S RTSC 60.120 S	60	122	8 FLM 6X12	092222	126,90	1 db
S RTSC 60.150 S	60	152	8 FLM 6X12	092239	145,95	1 db
S RTSC 60.200 S	60	202	10 FLM 6X12	092246	181,96	1 db
S RTSC 60.250 S	60	252	12 FLM 6X12	092253	221,24	1 db
S RTSC 60.300 S	60	302	12 FLM 6X12	092260	265,81	1 db
S RTSC 60.400 S	60	402	12 FLM 6X12	092277	394,51	1 db
S RTSC 60.500 S	60	502	12 FLM 6X12	092284	514,49	1 db
S RTSC 60.600 S	60	602	12 FLM 6X12	092291	652,22	1 db

kábelcsatornák vízszintes 90°-os T-kimeneteinek előállításához

Felhasználható: RLVC..., RLCI..., RL..., RLU..., RS..., RSU..., RLC... és RLUC... kábelcsatornák
A T-idom az RLVC... kábelcsatornával összeilleszthető és minden más megfelelő magasságú kábelcsatornával csavarozható.

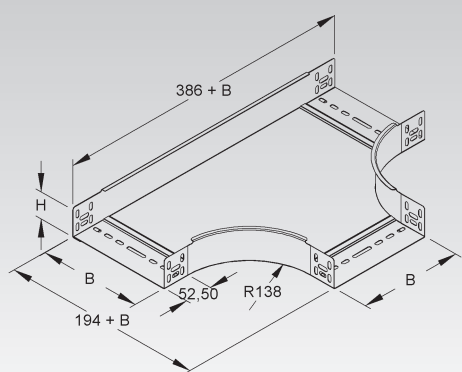


T-idom

perforáltan oldalsó sínekkel, de csatlakozólyukakkal és integrált csatornatoldókkal

Típus szám	Magasság H mm	Belső nyílás átmérő B mm	Tartozékok	EAN kód	Súly kg/100 db	Legkisebb cs.e.
S RTS 60.100	60	102	8 FLM 6X12	228805	115,40	1 db
S RTS 60.150	60	152	8 FLM 6X12	228904	147,20	1 db
S RTS 60.200	60	202	10 FLM 6X12	229000	195,40	1 db
S RTS 60.250	60	252	12 FLM 6X12	229109	247,18	1 db
S RTS 60.300	60	302	12 FLM 6X12	229208	294,80	1 db
S RTS 60.400	60	402	12 FLM 6X12	229307	399,68	1 db
S RTS 60.500	60	502	12 FLM 6X12	229406	511,90	1 db
S RTS 60.600	60	602	12 FLM 6X12	229505	648,80	1 db
F RTS 60.100 F	60	102	8 FLM 6X12 F	538003	133,41	1 db
F RTS 60.150 F	60	152	8 FLM 6X12 F	538058	167,80	1 db
F RTS 60.200 F	60	202	10 FLM 6X12 F	538102	210,00	1 db
F RTS 60.300 F	60	302	12 FLM 6X12 F	538201	322,62	1 db
F RTS 60.400 F	60	402	12 FLM 6X12 F	538300	420,00	1 db
F RTS 60.500 F	60	502	12 FLM 6X12 F	538409	550,30	1 db
F RTS 60.600 F	60	602	12 FLM 6X12 F	538508	697,50	1 db

90°-os vízszintes T-elágazások készítéséhez



Keresztidom

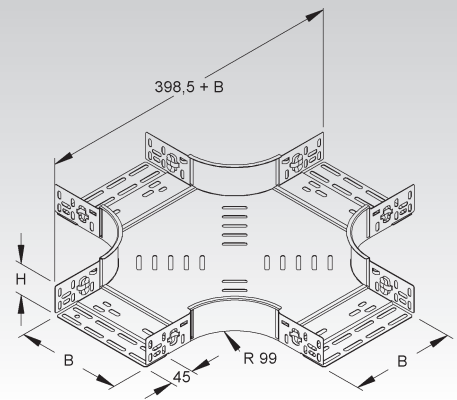
perforálatlan oldalsó sínekkel, de rögzítőhurkokkal és további csatlakozólyukakkal, integrált csatornatoldókkal és további rögzítőfuratokkal a padlólemezen

Típus szám	Magasság H mm	Belső nyílás átmérő B mm	Tartozékok	EAN kód	Súly kg/100 db	Legkisebb cs.e.
S RKSC 60.100 S	60	102	12 FLM 6X12	092314	141,62	1 db
S RKSC 60.150 S	60	152	12 FLM 6X12	092321	177,38	1 db
S RKSC 60.200 S	60	202	15 FLM 6X12	092338	217,98	1 db
S RKSC 60.250 S	60	252	15 FLM 6X12	092345	258,22	1 db
S RKSC 60.300 S	60	302	15 FLM 6X12	092352	307,57	1 db
S RKSC 60.400 S	60	402	18 FLM 6X12	092369	453,44	1 db
S RKSC 60.500 S	60	502	18 FLM 6X12	092376	582,99	1 db
S RKSC 60.600 S	60	602	18 FLM 6X12	092383	729,84	1 db

kábelcsatornák 90°-os vízszintes keresztbekötéseire

Felhasználható: RLVC..., RLCI..., RL..., RLU..., RS..., RSU...RLC... és RLUC... kábelcsatornák

A keresztidom az RLVC... kábelcsatornával összeilleszthető és minden más megfelelő magasságú kábelcsatornával csavarozható.

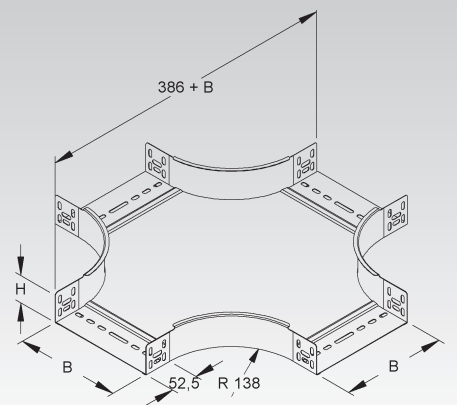


Keresztidom

perforálatlan oldalsó sínekkel, de csatlakozólyukakkal és integrált csatornatoldókkal

Típus szám	Magasság H mm	Belső nyílás átmérő B mm	Tartozékok	EAN kód	Súly kg/100 db	Legkisebb cs.e.
S RKS 60.100	60	102	12 FLM 6X12	229604	159,37	1 db
S RKS 60.150	60	152	12 FLM 6X12	229703	190,20	1 db
S RKS 60.200	60	202	15 FLM 6X12	229802	233,70	1 db
S RKS 60.250	60	252	15 FLM 6X12	229901	292,13	1 db
S RKS 60.300	60	302	15 FLM 6X12	230006	332,40	1 db
S RKS 60.400	60	402	18 FLM 6X12	230105	460,47	1 db
S RKS 60.500	60	502	18 FLM 6X12	230204	577,10	1 db
S RKS 60.600	60	602	18 FLM 6X12	230303	722,90	1 db
F RKS 60.100 F	60	102	12 FLM 6X12 F	538607	161,90	1 db
F RKS 60.150 F	60	152	12 FLM 6X12 F	538652	205,00	1 db
F RKS 60.200 F	60	202	15 FLM 6X12 F	538706	251,20	1 db
F RKS 60.300 F	60	302	15 FLM 6X12 F	538805	357,40	1 db
F RKS 60.400 F	60	402	18 FLM 6X12 F	538904	480,40	1 db
F RKS 60.500 F	60	502	18 FLM 6X12 F	539000	620,30	1 db
F RKS 60.600 F	60	602	18 FLM 6X12 F	539109	777,10	1 db

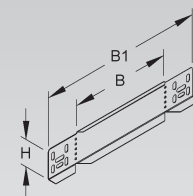
90°-os vízszintes keresztidomok gyártásához



Szűkítő- / végzáróelem

Típus szám	Magasság H mm	Szélesség B mm	Szélesség B1 mm	Tartozékok	EAN kód	Súly kg/100 db	Legkisebb cs.e.
S RA 60.050	60	50	172	4 FLM 6X12	763108	11,1	20 db
S RA 60.070	60	70	192	4 FLM 6X12	763153	12,2	20 db
S RA 60.120	60	120	242	4 FLM 6X12	763252	15,2	20 db
S RA 60.150	60	150	272	4 FLM 6X12	763306	17,0	20 db
S RA 60.200	60	200	322	4 FLM 6X12	763405	19,9	20 db
S RA 60.250	60	250	372	4 FLM 6X12	763504	22,9	20 db
S RA 60.350	60	350	472	4 FLM 6X12	763702	28,8	20 db
S RA 60.400	60	400	522	4 FLM 6X12	763801	31,8	20 db
S RA 60.500	60	500	622	4 FLM 6X12	763900	37,7	20 db
S RA 60.600	60	600	722	4 FLM 6X12	764006	43,7	20 db
F RA 60.150 F	60	150	272	4 FLM 6X12 F	928651	18,4	1 db
F RA 60.200 F	60	200	322	4 FLM 6X12 F	540747	21,6	1 db
F RA 60.400 F	60	400	522	4 FLM 6X12 F	540761	34,7	1 db
F RA 60.500 F	60	500	622	4 FLM 6X12 F	540778	41,2	1 db
F RA 60.600 F	60	600	722	4 FLM 6X12 F	540785	47,7	1 db
E3 RA 60.200 E3	60	200	322	4 FLM 6X12 E3	845347	18,1	20 db
E3 RA 60.400 E3	60	400	522	4 FLM 6X12 E3	845422	32,0	20 db
E3 RA 60.500 E3	60	500	622	4 FLM 6X12 E3	845446	39,0	20 db
E3 RA 60.600 E3	60	600	722	4 FLM 6X12 E3	845460	46,0	20 db

a kábelcsatornák végének lezárásához, valamint átfutó kábelcsatornák szűkítéséhez és bővítéséhez

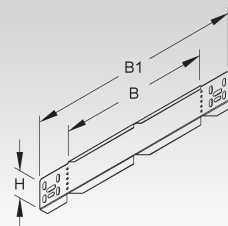


KÁBELCSATORNA-RENDSZER

Szűkítő- / végzáróelem- / sarokelem

Típus szám	Magasság H mm	Szélesség B mm	Szélesség B1 mm	Tartozékok	EAN kód	Súly kg/100 db	Legkebbebb cs.e.
S RAW 60.100	60	100	222	4 FLM 6X12	763207	13,00	20 db
S RAW 60.300	60	300	422	4 FLM 6X12	763603	25,76	20 db
F RAW 60.100 F	60	100	222	4 FLM 6X12 F	540730	14,80	1 db
F RAW 60.300 F	60	300	422	4 FLM 6X12 F	540754	26,00	1 db
E3 RAW 60.100 E3	60	100	222	4 FLM 6X12 E3	845309	13,00	20 db
E3 RAW 60.300 E3	60	300	422	4 FLM 6X12 E3	845385	26,00	20 db

60



vízszintes irányváltásokhoz

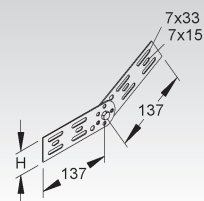
kábelcsatornák végének lezáráshoz, valamint átfutó kábelcsatornák szűkítéséhez és bővítéséhez

Csuklós összekötő

függőleges

Típus szám	Magasság H mm	Tartozékok	EAN kód	Súly kg/100 db	Legkebbebb cs.e.
S RGV 60	47	4 FLM 6X12	227709	19,23	50 db
F RGV 60 F	47	4 FLM 6X12 F	227808	20,58	50 db
E3 RGV 60 E3	47	4 FLM 6X12 E3	335008	14,38	20 db

60



folytonos kábelcsatornák függőleges sarokösszekötőinek készítéséhez

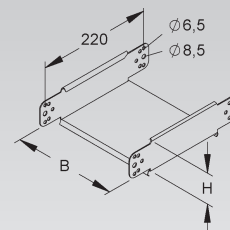
Szükséges: toldásonként 2 db

Csuklóelem

függőleges

Típus szám	Magasság H mm	Szélesség B mm	Tartozékok	EAN kód	Súly kg/100 db	Legkebbebb cs.e.
S RGE 60.100	60	100	2 SKM 8X16 V	231201	52,51	1 db
S RGE 60.150	60	150	2 SKM 8X16 V	231300	57,65	1 db
S RGE 60.200	60	200	2 SKM 8X16 V	231409	62,79	1 db
S RGE 60.250	60	250	2 SKM 8X16 V	231508	67,93	1 db
S RGE 60.300	60	300	2 SKM 8X16 V	231607	73,07	1 db
S RGE 60.400	60	400	2 SKM 8X16 V	231706	83,35	1 db
S RGE 60.500	60	500	2 SKM 8X16 V	231805	93,63	1 db
S RGE 60.600	60	600	2 SKM 8X16 V	231904	103,91	1 db
F RGE 60.100 F	60	100	2 SKM 8X16 F	539802	57,42	1 db
F RGE 60.150 F	60	150	2 SKM 8X16 F	539857	63,07	1 db
F RGE 60.200 F	60	200	2 SKM 8X16 F	539901	68,73	1 db
F RGE 60.300 F	60	300	2 SKM 8X16 F	540006	80,03	1 db
F RGE 60.400 F	60	400	2 SKM 8X16 F	540105	91,34	1 db
F RGE 60.500 F	60	500	2 SKM 8X16 F	540204	102,65	1 db
F RGE 60.600 F	60	600	2 SKM 8X16 F	540303	113,96	1 db

60



függőleges magassági eltoláshoz, külön-külön

A padlólemezek és az oldal elemek lekerekített éllel vannak ellátva, hogy megvédjék a kábeleket az átvezetés során.

Felhasználható: egyenként, vagy az RGV... és RGS... sugarának növeléséhez



Ív, állítható

függőleges

Típus szám	Magasság H mm	Szélesség B mm	Tartozékok	EAN kód	Súly kg/100 db	Legkisebb cs.e.
S RGS 60.100	60	100	14 FLM 6X12, 6 SKM 8X16 V	230402	156,82	1 db
S RGS 60.150	60	150	14 FLM 6X12, 6 SKM 8X16 V	230501	146,96	1 db
S RGS 60.200	60	200	14 FLM 6X12, 6 SKM 8X16 V	230600	185,00	1 db
S RGS 60.250	60	250	14 FLM 6X12, 6 SKM 8X16 V	230709	199,42	1 db
S RGS 60.300	60	300	14 FLM 6X12, 6 SKM 8X16 V	230808	213,84	1 db
S RGS 60.400	60	400	14 FLM 6X12, 6 SKM 8X16 V	230907	242,66	1 db
S RGS 60.500	60	500	14 FLM 6X12, 6 SKM 8X16 V	231003	271,48	1 db
S RGS 60.600	60	600	14 FLM 6X12, 6 SKM 8X16 V	231102	300,32	1 db
F RGS 60.100 F	60	100	14 FLM 6X12 F, 6 SKM 8X16 F	539208	172,54	1 db
F RGS 60.150 F	60	150	14 FLM 6X12 F, 6 SKM 8X16 F	539253	187,87	1 db
F RGS 60.200 F	60	200	14 FLM 6X12 F, 6 SKM 8X16 F	539307	203,54	1 db
F RGS 60.300 F	60	300	14 FLM 6X12 F, 6 SKM 8X16 F	539406	235,26	1 db
F RGS 60.400 F	60	400	14 FLM 6X12 F, 6 SKM 8X16 F	539505	266,96	1 db
F RGS 60.500 F	60	500	14 FLM 6X12 F, 6 SKM 8X16 F	539604	298,66	1 db
F RGS 60.600 F	60	600	14 FLM 6X12 F, 6 SKM 8X16 F	539703	330,39	1 db

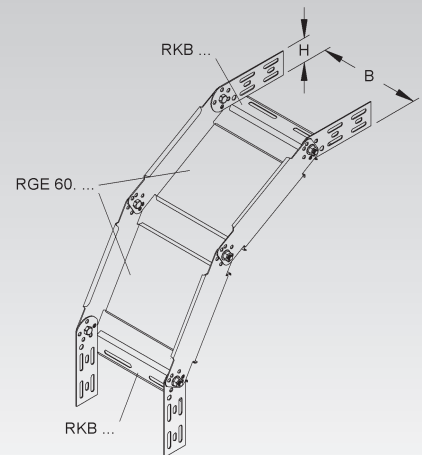
függőleges magasságtoláshoz, több részes

Komplett építőfelszerelés a felszálló- és leszálló szerelvényekhez, mely az alábbiakból áll: 2 x RGE..., 2 x RKB... és 2 x RGV...

A padlólemezek és az oldal elemek lekerekített éllel vannak ellátva, hogy megvédjék a kábeleket az átvetés során.

Szállítás: összeszerelt állapotban

60



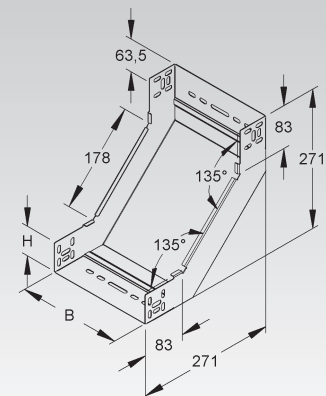
Felszálló idom

perforáltan oldalsó sínekkel, de csatlakozólyukakkal és integrált csatornatoldókkal

Típus szám	Magasság H mm	Belső nyílás átmérő B mm	Tartozékok	EAN kód	Súly kg/100 db	Legkisebb cs.e.
S RSD 60.070	60	72	4 FLM 6X12	844401	67,51	1 db
S RSD 60.100	60	102	4 FLM 6X12	844418	78,00	1 db
S RSD 60.120	60	122	4 FLM 6X12	844425	84,70	1 db
S RSD 60.150	60	152	4 FLM 6X12	844432	95,19	1 db
S RSD 60.200	60	202	5 FLM 6X12	844449	113,30	1 db
S RSD 60.250	60	252	5 FLM 6X12	844456	130,49	1 db
S RSD 60.300	60	302	5 FLM 6X12	844463	147,68	1 db
S RSD 60.400	60	402	6 FLM 6X12	844470	182,98	1 db
S RSD 60.500	60	502	6 FLM 6X12	844487	217,36	1 db
S RSD 60.600	60	602	6 FLM 6X12	844494	251,74	1 db
F RSD 60.100 F	60	102	4 FLM 6X12 F	935604	85,98	1 db
F RSD 60.200 F	60	202	5 FLM 6X12 F	935628	124,86	1 db
F RSD 60.300 F	60	302	5 FLM 6X12 F	935642	162,68	1 db
F RSD 60.400 F	60	402	6 FLM 6X12 F	935666	201,55	1 db
F RSD 60.500 F	60	502	6 FLM 6X12 F	935680	239,37	1 db
F RSD 60.600 F	60	602	6 FLM 6X12 F	935703	277,19	1 db

2 x 45°-os függőlegesen felszálló kábelcsatorna vezetéshez

60



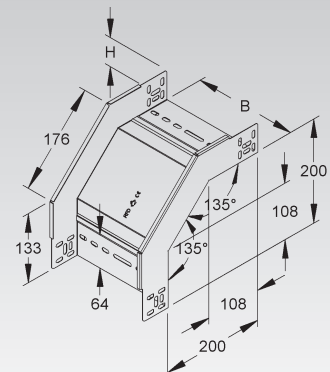
Leszálló idom

perforáltan oldalsó sínekkel, de csatlakozólyukakkal és integrált csatornatoldókkal

Típus szám	Magasság H mm	Belső nyílás átmérő B mm	Tartozékok	EAN kód	Súly kg/100 db	Legkisebb cs.e.
S RFD 60.070	60	72	4 FLM 6X12	844302	63,71	1 db
S RFD 60.100	60	102	4 FLM 6X12	844319	71,70	1 db
S RFD 60.120	60	122	4 FLM 6X12	844326	77,07	1 db
S RFD 60.150	60	152	4 FLM 6X12	844333	85,48	1 db
S RFD 60.200	60	202	5 FLM 6X12	844340	99,22	1 db
S RFD 60.250	60	252	5 FLM 6X12	844357	112,58	1 db
S RFD 60.300	60	302	5 FLM 6X12	844364	125,95	1 db
S RFD 60.400	60	402	6 FLM 6X12	844371	153,47	1 db
S RFD 60.500	60	502	6 FLM 6X12	844388	180,19	1 db
S RFD 60.600	60	602	6 FLM 6X12	844395	206,91	1 db
F RFD 60.100 F	60	102	4 FLM 6X12 F	935406	78,95	1 db
F RFD 60.200 F	60	202	5 FLM 6X12 F	935420	109,24	1 db
F RFD 60.300 F	60	302	5 FLM 6X12 F	935444	138,65	1 db
F RFD 60.400 F	60	402	6 FLM 6X12 F	935468	168,94	1 db
F RFD 60.500 F	60	502	6 FLM 6X12 F	935482	198,33	1 db
F RFD 60.600 F	60	602	6 FLM 6X12 F	935505	227,72	1 db

2 x 45°-os függőlegesen leszálló kábelcsatorna vezetéshez

60



KÁBELCSATORNA-RENDSZER

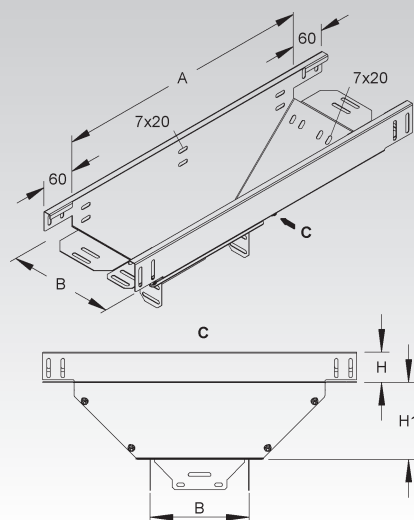
Kivezető tölcserídom, hosszanti

	Típus szám	Magas- ság H mm	Belső nyílás átmérő B mm	Hossz A mm	Magasság H1 mm	Tartozékok	EAN kód	Súly kg/100 db	Legki- sebb cs.e.
S	RTL 60.070	60	72	330	131	16 FLM 6X12	855506	134,81	1 db
S	RTL 60.100	60	102	360	131	16 FLM 6X12	793204	152,49	1 db
S	RTL 60.120	60	122	380	131	16 FLM 6X12	855520	166,45	1 db
S	RTL 60.150	60	152	410	131	16 FLM 6X12	793211	186,97	1 db
S	RTL 60.200	60	202	500	153	19 FLM 6X12	793228	263,28	1 db
S	RTL 60.250	60	252	550	153	19 FLM 6X12	793235	307,52	1 db
S	RTL 60.300	60	302	780	244	21 FLM 6X12	793242	519,06	1 db
S	RTL 60.400	60	402	880	243	24 FLM 6X12	793266	664,44	1 db
S	RTL 60.500	60	502	980	243	24 FLM 6X12	793280	818,83	1 db
S	RTL 60.600	60	602	1080	243	24 FLM 6X12	793303	988,21	1 db

a függőleges ághoz a főirány mentén

Folytonos kábelcsatorna méret = azonos kábelcsatornaméret elejétől a végéig

Szállítás: összeszeretlen állapotban



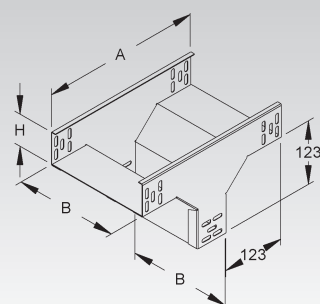
Kivezető tölcserídom, keresztirányú

perforáltan oldalsó sínekkel, de csatlakozólyukakkal és integrált csatornatoldókkal

	Típus szám	Magas- ság H mm	Belső nyílás átmérő B mm	Hossz A mm	Tartozékok	EAN kód	Súly kg/100 db	Legki- sebb cs.e.
S	RTQ 60.070	60	72	311	8 FLM 6X12	855544	90,38	1 db
S	RTQ 60.100	60	102	311	8 FLM 6X12	793327	100,75	1 db
S	RTQ 60.120	60	122	311	8 FLM 6X12	855568	107,66	1 db
S	RTQ 60.150	60	152	311	8 FLM 6X12	793334	118,03	1 db
S	RTQ 60.200	60	202	311	10 FLM 6X12	793341	136,91	1 db
S	RTQ 60.250	60	252	311	12 FLM 6X12	793358	155,79	1 db
S	RTQ 60.300	60	302	311	12 FLM 6X12	793365	173,07	1 db
S	RTQ 60.400	60	402	311	12 FLM 6X12	793389	207,63	1 db
S	RTQ 60.500	60	502	311	12 FLM 6X12	793402	242,19	1 db
S	RTQ 60.600	60	602	311	12 FLM 6X12	793426	276,75	1 db

a függőleges ághoz keresztirányban (derékszögben) a fő irányhoz

Folytonos kábelcsatorna méret = azonos kábelcsatornaméret elejétől a végéig

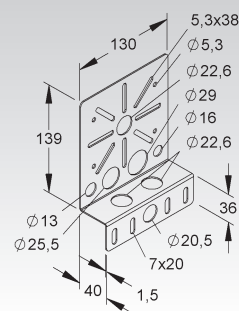


Szerelőlap

	Típus szám	Tartozékok	EAN kód	Súly kg/100 db	Legki- sebb cs.e.
S	RMP 130	2 FLM 6X12	206148	27,90	10 db
F	RMP 130 F	2 FLM 6X12 F	206162	30,78	10 db
E3	RMP 130 E3	2 FLM 6X12 E3	769728	28,09	10 db

elosztó vagy kötődobozok szereléséhez

Rácsos csatornára való összeszereléshez szükséges 2 x GRSM 6 rögzítőtartozékot külön kérjük megrendelni.



Élvédő lemez

lekerekített élekkel

Típus szám	Szélesség B mm	Tartozékok	EAN kód	Súly kg/100 db	Legkisebb cs.e.
S RKB 100	92	1 FLM 6X12	270200	4,40	10 db
S RKB 150	142	2 FLM 6X12	270309	7,15	10 db
S RKB 200	192	2 FLM 6X12	270408	9,13	10 db
S RKB 250	242	2 FLM 6X12	270507	11,20	10 db
S RKB 300	292	2 FLM 6X12	270606	13,27	10 db
S RKB 400	392	2 FLM 6X12	270705	17,40	10 db
S RKB 500	492	2 FLM 6X12	270804	21,53	10 db
S RKB 550	542	2 FLM 6X12	270903	23,60	10 db
S RKB 600	592	2 FLM 6X12	271009	25,67	10 db
F RKB 100 F	92	1 FLM 6X12 F	563500	4,89	50 db
F RKB 150 F	142	2 FLM 6X12 F	563609	7,96	50 db
F RKB 200 F	192	2 FLM 6X12 F	563708	10,13	50 db
F RKB 250 F	242	2 FLM 6X12 F	563807	12,41	50 db
F RKB 300 F	292	2 FLM 6X12 F	563906	14,69	50 db
F RKB 400 F	392	2 FLM 6X12 F	564002	19,23	50 db
F RKB 500 F	492	2 FLM 6X12 F	564101	23,77	50 db
F RKB 550 F	542	2 FLM 6X12 F	564200	26,05	50 db
F RKB 600 F	592	2 FLM 6X12 F	564309	28,33	50 db
E3 RKB 100 E3	92	1 FLM 6X12 E3	335503	4,43	10 db
E3 RKB 200 E3	192	2 FLM 6X12 E3	335602	9,20	10 db
E3 RKB 300 E3	292	2 FLM 6X12 E3	335701	13,36	10 db
E3 RKB 400 E3	392	2 FLM 6X12 E3	335800	17,52	10 db
E3 RKB 500 E3	492	2 FLM 6X12 E3	335909	21,68	10 db
E3 RKB 550 E3	542	2 FLM 6X12 E3	336005	23,76	10 db
E3 RKB 600 E3	592	2 FLM 6X12 E3	336104	25,84	10 db

átmeneteknél a kábelek védelmére kábelcsatorna aljának erősítéséhez

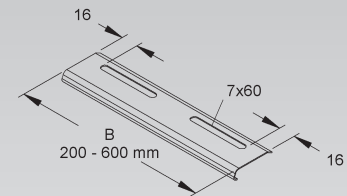
Személyi sérülésre veszélyes területeken élvédő lemezzel kell gondoskodni!

Figyelem: különböző furatminták különböző szélességben.

További információkért lásd a telepítési utasításokat.



446



Földelőkapocs

a DIN EN 1661 szabvány szerinti, teljesen rozsdamentes acélból készült M6-os fogazott alátéttel és anyával

Típus szám	Leszorítóterület mm ²	EAN kód	Súly kg/100 db	Legkisebb cs.e.
E10 MTEKM 4X10 E10	4 - 10	165643	2,45	25 db

a kábelcsatornák, valamint az összes Ø 6 - Ø 7 mm-es lyukú kábeltálcák egyenletes potenciálkötésének biztosítása
potenciálkiegyenlítő / földelő kábelek csatlakoztatásához, sodrott vagy masszív bel- és kültéri használatra

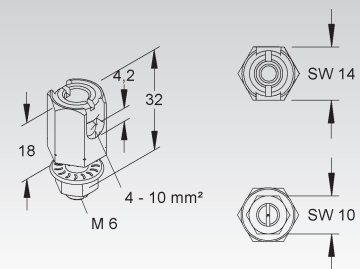
Felhasználható: MTC... rácsos kábelcsatornák és kábeltálcák

Szigetelt vezeték esetén a szigetelést 30 mm-es hosszúságban kell eltávolítani, és van lehetőség 2 x 6 mm²-es nyújtásra.



484

451



Földelőkapocs

M12 menetes stifttel, 2 alátét Ø 30 mm és M 6X12 csavarral

Típus szám	Leszorítóterület mm ²	EAN kód	Súly kg/100 db	Legkisebb cs.e.
MS MTEKM 6X25 MS	6 - 25	168125	3,85	20 db

a középén hosszirányban húzódnak max. 25 mm-es húzal távolságú kábelcsatornák, valamint az összes Ø 6 - Ø 7 mm-es lyukú kábeltálcák egyenletes potenciálkötésének biztosítása
potenciálkiegyenlítő / földelő kábelek csatlakoztatásához, sodrott vagy tömör beltéri használatra

A kapocs és az M12 menetes csap horganyzott sárgarézből vannak, az alátétek rézbevonatú alumíniumötvözetből, az M 6X12 csavarok pedig galvanizált, kék passzívált acélból.

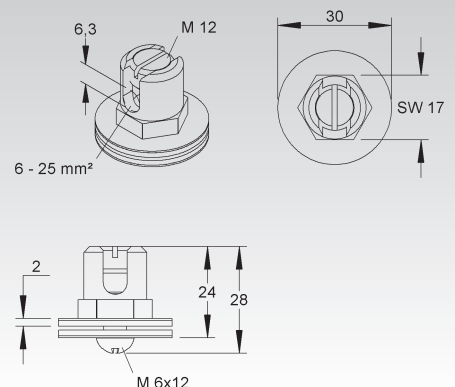
Felhasználható: MTC... rácsos kábelcsatornák és kábeltálcák

Szigetelt vezeték esetén a szigetelést 30 mm hosszúságban szükséges eltávolítani.



484

451

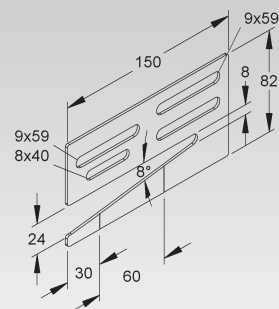


Nagyfeszítvű leszorító

Típus szám	Magas- ság H mm	Szé- lesség B mm	Anyag- vastagság t mm	Tartó perem- vastagság t mm	EAN kód	Súly kg/100 db	Legki- sebb cs.e.
S WTK 150 S	82	150	2	8-22	153725	18,98	20 db
F WTK 150 F	82	150	2	8-22	162451	20,58	20 db



469



kábel- / nagyfeszítvű kábelcsatornák leszorításához és olyan kábel- / nagyfeszítvű kábellétrákhoz, melyek vízszintes kereszteződésűek a tartókra

Felhasználható: RL/RLU..., RLV 60.150, RLCI..., RS/RSU..., RLC/RLUC..., RLCPV 85..., RSV 110... kábelcsatornák és KL... kábellétrák
WRL..., WRLM..., WRU... nagyfeszítvű kábelcsatornák és WSL..., WSLM..., WSL... nagyfeszítvű kábellétrák

A leszorítók szakaszos elrendezése megakadályozza a hosszirányú elmozdulást az összeszerelés során.

A rögzítő láb két részponja lehetővé teszi, hogy a láb rövidebb tartóperemekhez illeszkedjen.

Rögzítő tartozékok S-hez:

kábeltálcákhoz: 2 FLM 6X12 V

nagyfeszítvű kábelcsatornákhöz / -létrákhoz és kábellétrákhoz: 2 FLM 8X13 F

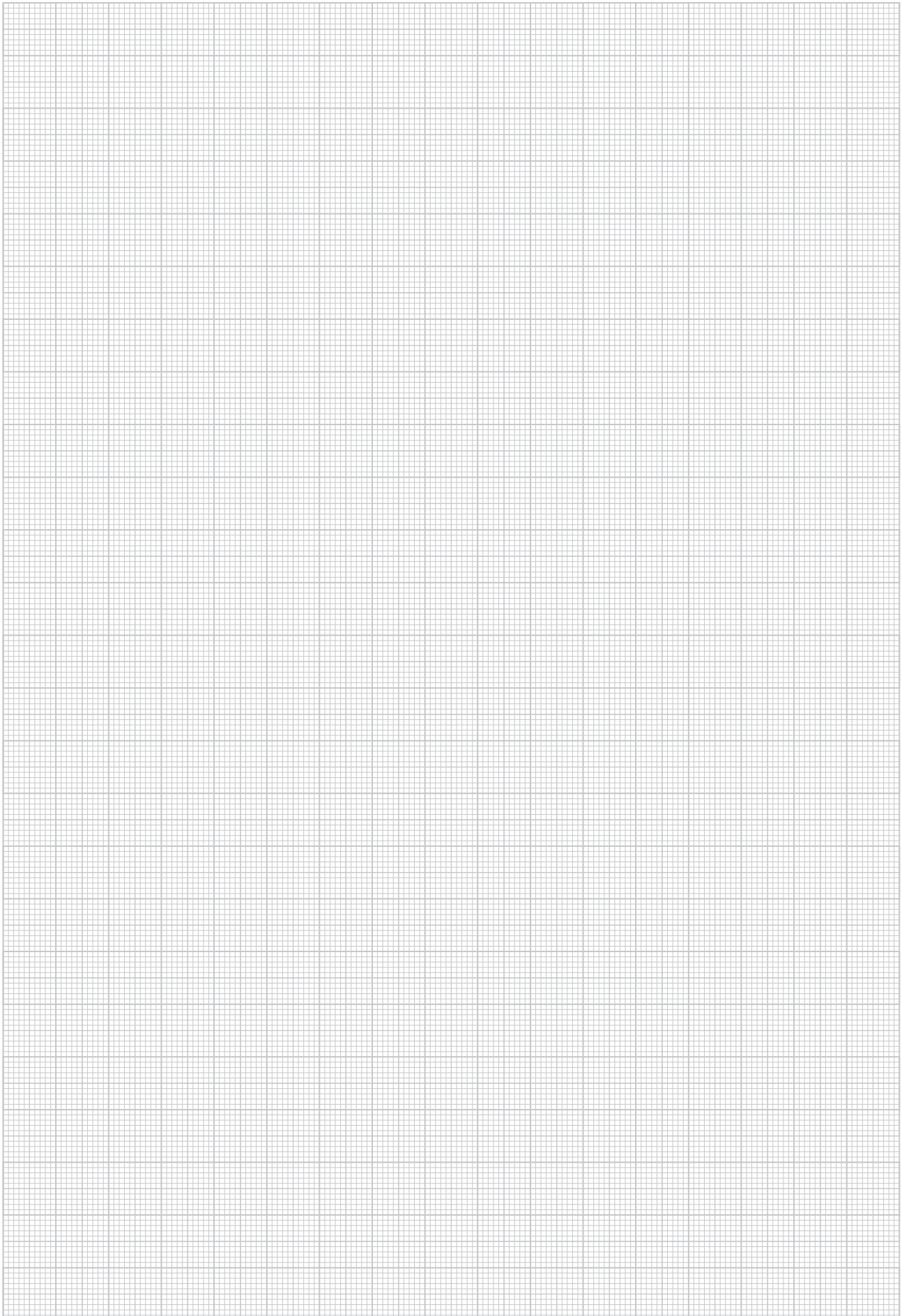
Rögzítő tartozékok F-hez:

kábeltálcákhoz: 2 FLM 6X12 F

nagyfeszítvű kábelcsatornákhöz / -létrákhoz és kábellétrákhoz: 2 FLM 8X13 F



JEGYZETEK

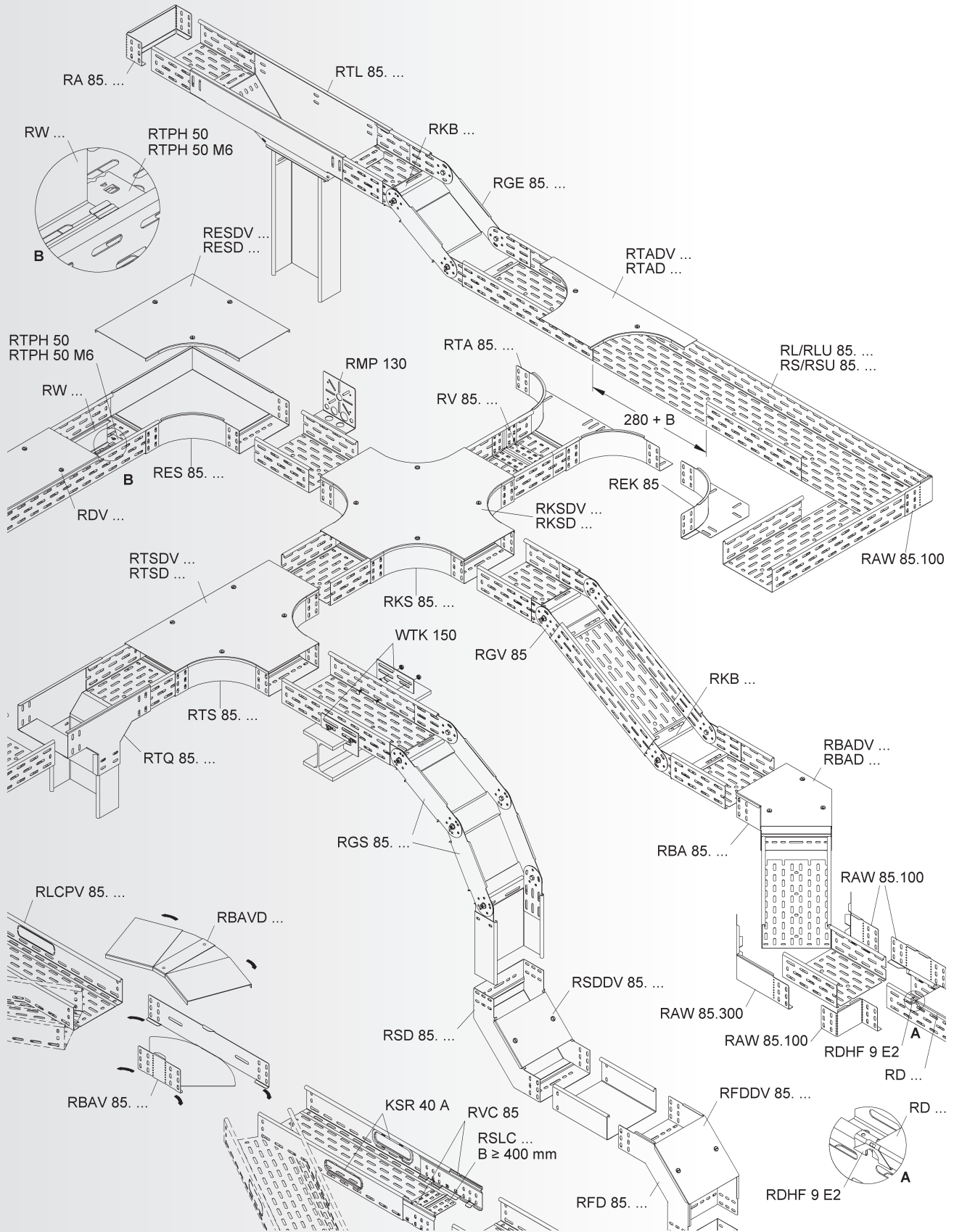


85 Peremmagasság áttekintő rendszere

RENDSZER	Kábelcsatorna, perforált	RL...	S. 276
	Kábelcsatorna, perforálatlan	RLU...	S. 276
	Elosztócsatorna, perforált	RLCPV...	S. 277
	Kábelcsatorna, nehéz, perforált	RS...	S. 278
	Kábelcsatorna, nehéz, perforálatlan	RSU...	S. 279
	TARTOZÉKOK	Összekötő, csavarmentes	RVC 85
Szegélyléc		RSLC...	S. 278
Kábelvédő gyűrű		KSR 40 A	S. 278
Összekötő, egyrészes		RV...	S. 279
Elválasztóborda		RW...	S. 279
Elválasztóborda összekötő		RTV 85 E2	S. 279
Elválasztóborda tartólemez		RTPH...	S. 280
Toldalék T-idom		RTA...	S. 280
Sarokcsatlakozó elem		REK...	S. 281
Állítható idom		RBAV...	S. 281
Ív 45°		RBA...	S. 281
Ív 90°		RES...	S. 281
T-idom		RTS...	S. 282
Keresztidom		RKS...	S. 282
Szűkítő- / végzáróelem		RA...	S. 282
Szűkítő- / végzáróelem- / sarokelem		RAW...	S. 282
Csuklós összekötő, függőleges		RGV...	S. 283
Csuklóelem, függőleges		RGE...	S. 283
Ív, állítható, függőleges		RGS...	S. 283
Felszálló idom		RSD...	S. 284
Leszálló idom		RFD...	S. 284
Kivezető tölcseridom, hosszanti		RTL...	S. 284
Kivezető tölcseridom, keresztirányú		RTQ...	S. 285
Szerelőlap		RMP...	S. 285
Élvédő lemez		RKB...	S. 285
Nagyfeszítávú leszorító		WTK...	S. 286

A kábeltálca-rendszerek fedeleit megtalálja a 303. oldaltól.





KÁBELCSATORNA-RENDSZER

Kábelcsatorna

perforált

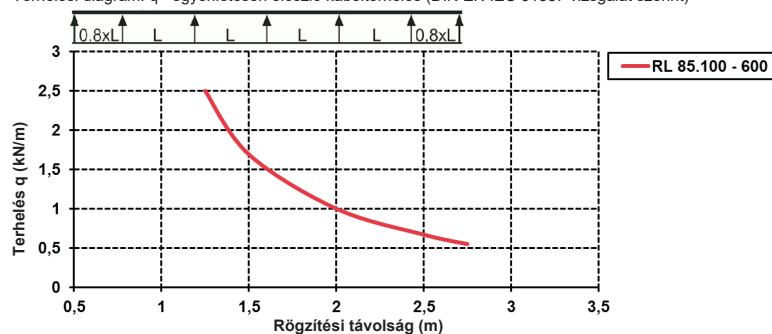
	Típus szám	Magasság H mm	Szélesség B mm	Anyagvastagság t mm	Tartozékok	EAN kód	Súly kg/100 m	Legkisebb cs.e.
S	RL 85.100	85	100	0,9	8 FLM 6X12	232802	185,56	2 x 3 m
S	RL 85.200	85	200	1,0	10 FLM 6X12	233007	272,98	2 x 3 m
S	RL 85.300	85	300	1,0	10 FLM 6X12	233205	340,52	2 x 3 m
S	RL 85.400	85	400	1,0	12 FLM 6X12	233403	407,71	2 x 3 m
S	RL 85.500	85	500	1,0	12 FLM 6X12	233601	474,00	2 x 3 m
S	RL 85.600	85	600	1,0	12 FLM 6X12	233809	542,00	2 x 3 m
F	RL 85.100 F	85	100	0,9	8 FLM 6X12 F	234004	204,59	2 x 3 m
F	RL 85.200 F	85	200	1,0	10 FLM 6X12 F	234202	300,87	2 x 3 m
F	RL 85.300 F	85	300	1,0	10 FLM 6X12 F	234400	375,16	2 x 3 m
F	RL 85.400 F	85	400	1,0	12 FLM 6X12 F	234608	405,00	2 x 3 m
F	RL 85.500 F	85	500	1,0	12 FLM 6X12 F	234806	474,00	2 x 3 m
F	RL 85.600 F	85	600	1,0	12 FLM 6X12 F	235001	542,00	2 x 3 m

Az elhelyezett oldal- és aljperforációkon keresztül lehetséges a rendszerelemek fokozatmentes rögzítése és csatlakoztatása.

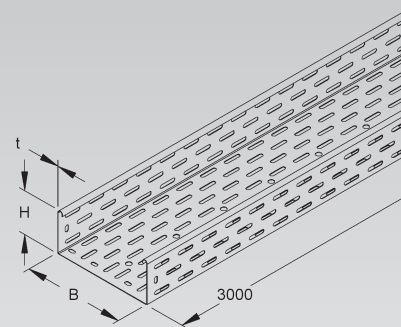
A padlólemez közepén végigfutó Ø11 mm-es átmérőjű perforáció további rögzítéseket tesz lehetővé.

Minden RL 85...-típusú kábelcsatornával együtt egy RV 85... összekötő is kiszállításra kerül.

Terhelési diagram: q = egyenletesen eloszló kábelterhelés (DIN EN IEC 61537 vizsgálat szerint)



85
316



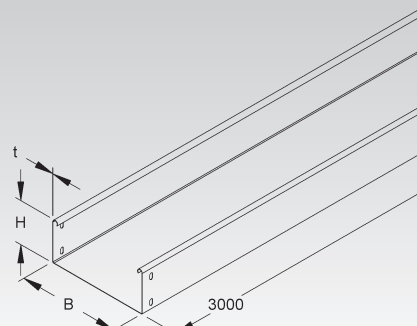
Kábelcsatorna

perforálatlan, de csatlakozó nyílásokkal

	Típus szám	Magasság H mm	Szélesség B mm	Anyagvastagság t mm	Tartozékok	EAN kód	Súly kg/100 m	Legkisebb cs.e.
S	RLU 85.100	85	100	0,9	8 FLM 6X12	232901	214,51	2 x 3 m
S	RLU 85.200	85	200	1,0	10 FLM 6X12	233106	319,05	2 x 3 m
S	RLU 85.300	85	300	1,0	10 FLM 6X12	233304	399,56	2 x 3 m
S	RLU 85.400	85	400	1,0	12 FLM 6X12	233502	480,60	2 x 3 m
S	RLU 85.500	85	500	1,0	12 FLM 6X12	233700	561,15	2 x 3 m
S	RLU 85.600	85	600	1,0	12 FLM 6X12	233908	641,70	2 x 3 m
F	RLU 85.100 F	85	100	0,9	8 FLM 6X12 F	234103	236,87	2 x 3 m
F	RLU 85.200 F	85	200	1,0	10 FLM 6X12 F	234301	350,99	2 x 3 m
F	RLU 85.300 F	85	300	1,0	10 FLM 6X12 F	234509	439,58	2 x 3 m
F	RLU 85.400 F	85	400	1,0	12 FLM 6X12 F	234707	528,71	2 x 3 m
F	RLU 85.500 F	85	500	1,0	12 FLM 6X12 F	234905	617,31	2 x 3 m
F	RLU 85.600 F	85	600	1,0	12 FLM 6X12 F	235100	705,92	2 x 3 m

Minden RLU 85...-típusú kábelcsatornával együtt egy RV 85... összekötő is kiszállításra kerül.

85
316



Elosztócsatorna

perforált, összekötő nélkül

Típus szám	Magas- ság H mm	Szé- lesség B mm	Anyag- vastagság t mm	EAN kód	Súly kg/100 m	Legki- sebb cs.e.
S RLCPV 85.100 OV	85	100	1	031610	210,65	2 x 3 m
S RLCPV 85.200 OV	85	200	1	031627	276,15	2 x 3 m
S RLCPV 85.300 OV	85	300	1	031634	341,65	2 x 3 m
S RLCPV 85.400 OV	85	400	1	031641	407,15	2 x 3 m
S RLCPV 85.500 OV	85	500	1	031658	472,65	2 x 3 m
S RLCPV 85.600 OV	85	600	1	031665	538,15	2 x 3 m

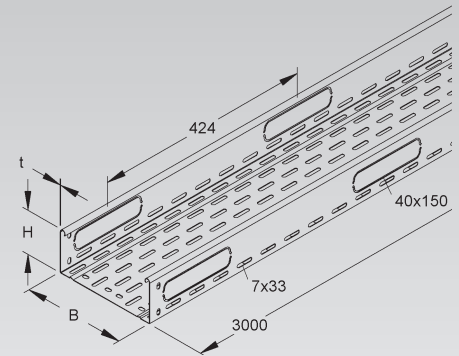
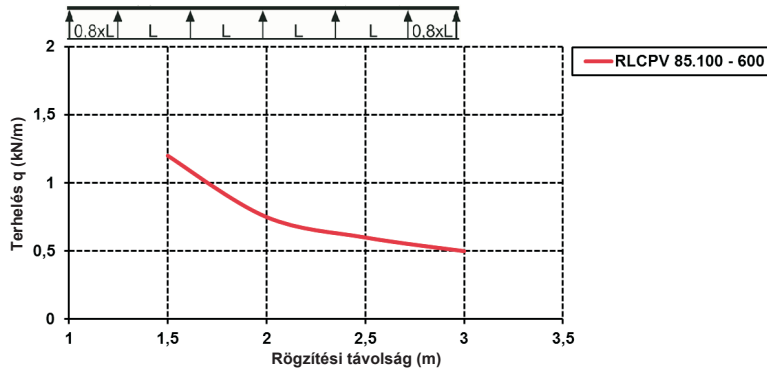
Az elhelyezett padló-perforációkon keresztül lehetséges a rendszerelemek fokozatmentes rögzítése és csatlakoztatása.

Az aljlemezben végigfutó horony lehetővé teszi az RVC 85 összekötő csavarmentes rögzítését az oldallemezhez, így biztosítva az alakzáró hosszanti összekötést.

Igény esetén a kábelek és vezetékek számára lehetséges egy 40x150 mm-es kivezetés az előre vágott oldalsó nyílásokon.

A toldásonkénti 2 db RVC 85 összekötőt kérjük külön rendelje meg.

Terhelési diagram: q= egyenletesen elosztó kábelterhelés (DIN EN IEC 61537 vizsgálat szerint)



Összekötő, csavarmentes

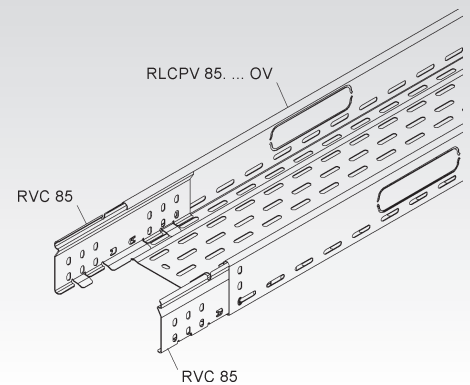
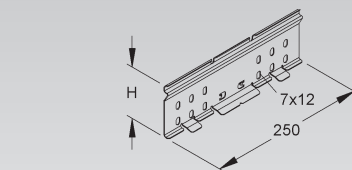
Típus szám	Magas- ság H mm	EAN kód	Súly kg/100 db	Legki- sebb cs.e.
S RVC 85	85	937158	23,54	50 db

Szükséges: toldásonként 2 db

Felhasználható: RLCPV... kábelcsatornák OV

A kábelcsatornák csavarmentes, elektromos és mechanikus összekötéséhez, amelyek a toldáshelyen alakzáróan hosszirányban futnak.

Egyszerű telepítés, kétoldali behelyezéssel a kábelcsatorna oldalába.



KÁBELCSATORNA-RENDSZER

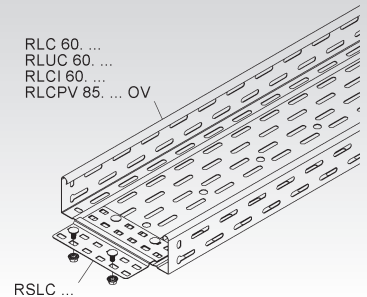
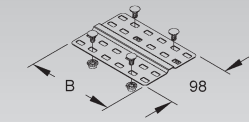
Szegélyléc

Típus szám	Szélesség B mm	Tartozékok	EAN kód	Súly kg/100 db	Legkisebb cs.e.
S RSLC 400	339	4 FLM 6X12	870608	26,73	10 db
S RSLC 500	439	4 FLM 6X12	870639	33,67	10 db
S RSLC 600	539	4 FLM 6X12	870660	40,61	10 db

a kábelcsatornák aljának stabilizálásához

Szükséges: toldásonként 1 db

Felhasználható: RLC 60..., RLuc 60..., RLCI 60... és RLCPV 85... kábelcsatornák OV



Kábelvédő gyűrű

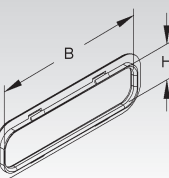
UV-védelemmel

Típus szám	Szín	Belső nyílás átmérő H mm	Belső nyílás átmérő B mm	EAN kód	Súly kg/100 db	Legkisebb cs.e.
K04 KSR 40 A	fekete	34,5	144,5	946785	0,97	20 db

a W-BL... fémlemez lyukasztó használatát követően a kábelek károsodásának megakadályozása érdekében

Személyi sérülésre veszélyes területeken kábelvédő gyűrűről kell gondoskodni!

Felhasználható: RLCPV 85... OV és RSV 110... elosztócsatornák



Kábelcsatorna, nehéz

perforált

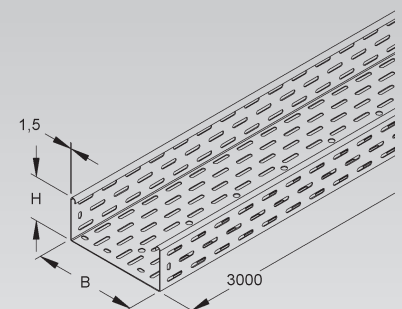
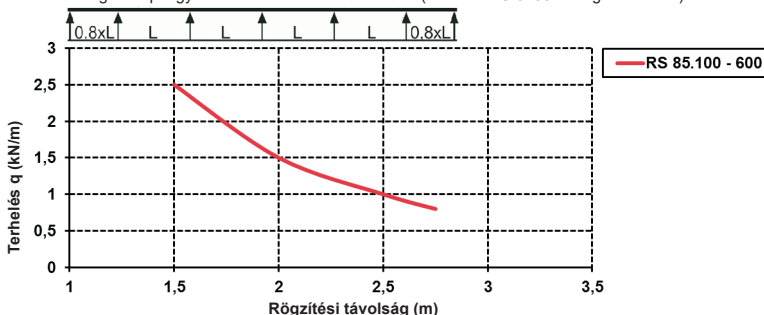
Típus szám	Magasság H mm	Szélesség B mm	Anyagvastagság t mm	Tartozékok	EAN kód	Súly kg/100 m	Legkisebb cs.e.
S RS 85.100	85	100	1,5	8 FLM 6X12	235209	299,79	2 x 3 m
S RS 85.200	85	200	1,5	10 FLM 6X12	235407	400,60	2 x 3 m
S RS 85.300	85	300	1,5	10 FLM 6X12	235605	500,89	2 x 3 m
S RS 85.400	85	400	1,5	12 FLM 6X12	235803	601,70	2 x 3 m
S RS 85.500	85	500	1,5	12 FLM 6X12	236008	701,99	2 x 3 m
S RS 85.600	85	600	1,5	12 FLM 6X12	236206	802,27	2 x 3 m
F RS 85.100 F	85	100	1,5	8 FLM 6X12 F	236404	310,00	2 x 3 m
F RS 85.200 F	85	200	1,5	10 FLM 6X12 F	236602	414,00	2 x 3 m
F RS 85.300 F	85	300	1,5	10 FLM 6X12 F	236800	480,00	2 x 3 m
F RS 85.400 F	85	400	1,5	12 FLM 6X12 F	237005	662,02	2 x 3 m
F RS 85.500 F	85	500	1,5	12 FLM 6X12 F	237203	744,00	2 x 3 m
F RS 85.600 F	85	600	1,5	12 FLM 6X12 F	237401	857,00	2 x 3 m

Az elhelyezett oldal- és aljperforációkon keresztül lehetséges a rendszerelemek fokozatmentes rögzítése és csatlakoztatása.

A padlólemez közepén végigfutó Ø11 mm-es átmérőjű perforáció további rögzítéseket tesz lehetővé.

Minden RS 85...-típusú kábelcsatornával együtt egy RV 85... összekötő is kiszállításra kerül.

Terhelési diagram: q= egyenletesen eloszló kábelterhelés (DIN EN IEC 61537 vizsgálat szerint)

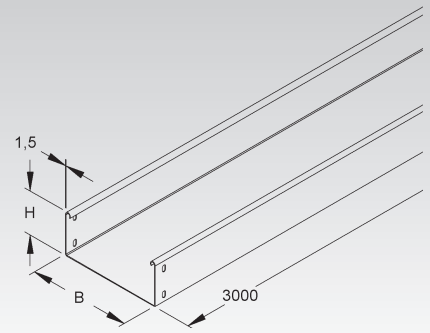


Kábelcsatorna, nehéz

perforálatlan, de csatlakozó nyílásokkal

Típus szám	Magasság H mm	Szélesség B mm	Anyagvastagság t mm	Tartozékok	EAN kód	Súly kg/100 m	Legkisebb cs.e.
S RSU 85.100	85	100	1,5	8 FLM 6X12	235308	349,75	2 x 3 m
S RSU 85.200	85	200	1,5	10 FLM 6X12	235506	470,08	2 x 3 m
S RSU 85.300	85	300	1,5	10 FLM 6X12	235704	589,82	2 x 3 m
S RSU 85.400	85	400	1,5	12 FLM 6X12	235902	710,09	2 x 3 m
S RSU 85.500	85	500	1,5	12 FLM 6X12	236107	829,89	2 x 3 m
S RSU 85.600	85	600	1,5	12 FLM 6X12	236305	949,69	2 x 3 m
F RSU 85.100 F	85	100	1,5	8 FLM 6X12 F	236503	384,74	2 x 3 m
F RSU 85.200 F	85	200	1,5	10 FLM 6X12 F	236701	517,12	2 x 3 m
F RSU 85.300 F	85	300	1,5	10 FLM 6X12 F	236909	648,87	2 x 3 m
F RSU 85.400 F	85	400	1,5	12 FLM 6X12 F	237104	781,14	2 x 3 m
F RSU 85.500 F	85	500	1,5	12 FLM 6X12 F	237302	912,92	2 x 3 m
F RSU 85.600 F	85	600	1,5	12 FLM 6X12 F	237500	1.044,70	2 x 3 m

Minden RSU 85...-típusú kábelcsatornával együtt egy RV 85... összekötő is kiszállításra kerül.



Összekötő, egyrészes

U-alakú

Típus szám	Magasság H mm	Szélesség B mm	Tartozékok	EAN kód	Súly kg/100 db	Legkisebb cs.e.
S RV 85.100	74	97	8 FLM 6X12	272501	20,71	1 db
S RV 85.200	74	197	10 FLM 6X12	272600	28,44	1 db
S RV 85.300	74	297	10 FLM 6X12	272709	34,58	1 db
S RV 85.400	74	397	12 FLM 6X12	272808	42,31	1 db
S RV 85.500	74	497	12 FLM 6X12	272907	48,45	1 db
S RV 85.600	74	597	12 FLM 6X12	273003	54,59	1 db
F RV 85.100 F	74	97	8 FLM 6X12 F	546800	22,14	1 db
F RV 85.200 F	74	197	10 FLM 6X12 F	546909	30,48	1 db
F RV 85.300 F	74	297	10 FLM 6X12 F	547005	37,24	1 db
F RV 85.400 F	74	397	12 FLM 6X12 F	547104	45,58	1 db
F RV 85.500 F	74	497	12 FLM 6X12 F	547203	52,34	1 db
F RV 85.600 F	74	597	12 FLM 6X12 F	547302	59,09	1 db

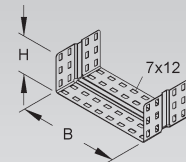
A hagyományos csatlakozásokhoz képest az egy darabból álló U-alakú Niedax csatlakozó három részből áll: 2 összekötő fülből és 1 szegélylécből

Egyedi igények kielégítésére.

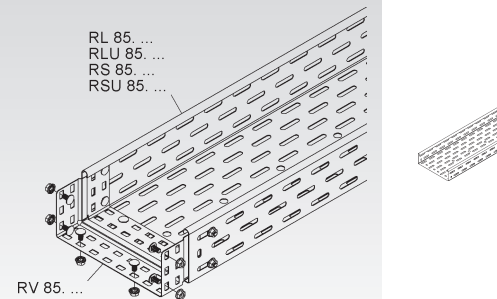
Felhasználható: RL..., RLU..., RS... és RSU... kábelcsatornák

Laposfejű csavarok fogazott peremes anyával kiegészítve megkönnyítik a szerelést, tartós statikai valamint EPH kötést biztosítanak a toldások összekötésénél.

Ez az összekötő minden RL..., valamint RS...-típusú sorozatú kábelcsatornahozhoz kerül kiszállításra és az ár is tartalmazza.



RL 85...
RLU 85...
RS 85...
RSU 85...



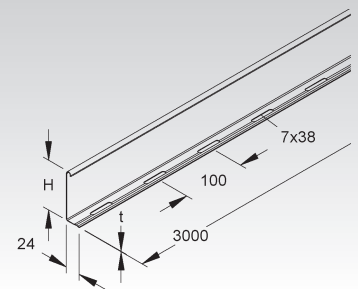
Elválasztóborda

Típus szám	Magasság H mm	Anyagvastagság t mm	Tartozékok	EAN kód	Súly kg/100 m	Legkisebb cs.e.
S RW 85	80	0,9	4 FLM 6X12	237609	77,65	10 x 3 m
F RW 85 F	80	0,9	4 FLM 6X12 F	237708	85,30	10 x 3 m

különböző funkciójú és / vagy feszültségű kábelek és vezetékek elválasztására

Ez az elválasztó nem alkalmazható lépésálló fedélhez.

A folyamatos perforáció lehetővé teszi a fokozatmentes szerelést.

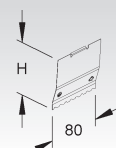


Elválasztóborda összekötő

Típus szám	Magasság H mm	Hossz L mm	EAN kód	Súly kg/100 db	Legkisebb cs.e.
E2 RTV 85 E2	79,5	80	237753	2,03	20 db

az elválasztók olyan mechanikus és elektromos összekötéséhez, amelyek a toldáshelyen alakzáróan hosszirányban futnak

Az elválasztók csatlakoztatását az osztószalag csatlakozójának rögzítésével végezzük.



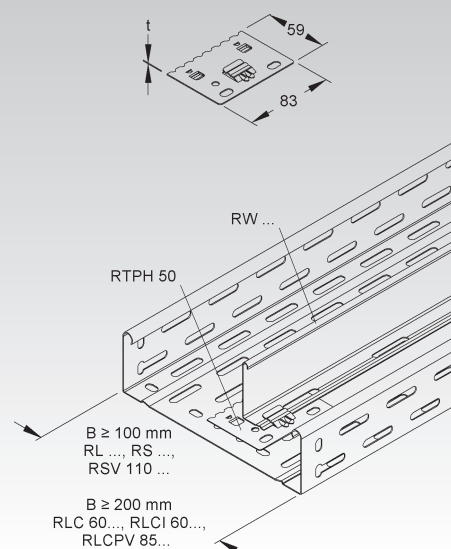
KÁBELCSATORNA-RENDSZER

Elválasztóborda tartólemez

Típus szám	Hossz L mm	Szélesség B mm	Anyagvastagság t mm	EAN kód	Súly kg/100 db	Legkisebb cs.e.
S RTPH 50	83	59	0,9	231973	3,36	20 db

Felhasználható: RL..., RS... kábelcsatornák és RSV 110... elosztócsatornák (100 mm szélességtől), valamint RLC 60..., RLCI 60... kábelcsatornák és RLCPV 85... elosztócsatornák (200 mm szélességtől)

Az elválasztólap kábelcsatornába történő behelyezéséhez a fülek és a kábelcsatorna lyukaiba történő bepattintással. Az osztó reteszelését úgy végezzük, hogy beillesztjük az elválasztó lemez rögzítőfülébe.



Elválasztóborda tartólemez

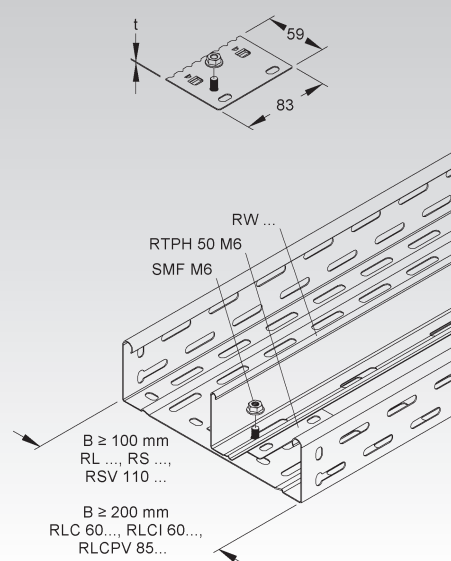
M6 menetes csavarral

Típus szám	Hossz L mm	Szélesség B mm	Anyagvastagság t mm	Tartozékok	EAN kód	Súly kg/100 db	Legkisebb cs.e.
S RTPH 50 M6	83	59	0,9	1 SMF6	961955	3,98	50 db

Felhasználható: RL..., RS... kábelcsatornák és RSV 110... elosztócsatornák (100 mm szélességtől), valamint RLC 60..., RLCI 60... kábelcsatornák és RLCPV 85... elosztócsatornák (200 mm szélességtől)

Az elválasztólap kábelcsatornába történő behelyezéséhez a fülek és a kábelcsatorna lyukaiba történő bepattintással.

Az M6-os menetes csavar és az M6-os peremes anya segítségével az elválasztót a jobb terhelhetőség érdekében rögzítjük.

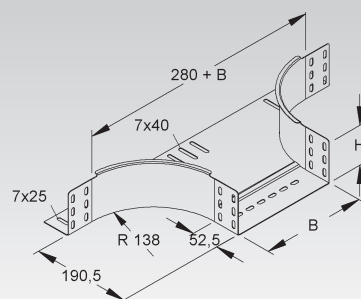


Toldalék T-idom

perforáltatlan oldalsó sínekkel, de csatlakozólyukakkal és integrált csatornatoldókkal

Típus szám	Magasság H mm	Belső nyílás átmérő B mm	Tartozékok	EAN kód	Súly kg/100 db	Legkisebb cs.e.
S RTA 85.100	85	102	10 FLM 6X12	239009	94,6	1 db
S RTA 85.200	85	202	10 FLM 6X12	239108	111,5	1 db
S RTA 85.300	85	302	10 FLM 6X12	239207	128,4	1 db
S RTA 85.400	85	402	10 FLM 6X12	239306	145,6	1 db
S RTA 85.500	85	502	10 FLM 6X12	239405	162,1	1 db
S RTA 85.600	85	602	10 FLM 6X12	239504	179,0	1 db
F RTA 85.100 F	85	102	10 FLM 6X12 F	542604	103,3	1 db
F RTA 85.200 F	85	202	10 FLM 6X12 F	542703	121,9	1 db
F RTA 85.300 F	85	302	10 FLM 6X12 F	542802	140,4	1 db
F RTA 85.400 F	85	402	10 FLM 6X12 F	542901	159,4	1 db
F RTA 85.500 F	85	502	10 FLM 6X12 F	543007	177,5	1 db
F RTA 85.600 F	85	602	10 FLM 6X12 F	543106	196,1	1 db

különböző illetve egyenlő szélességű kábelcsatornák vízszintes 90°-os T-kimeneteinek előállításához



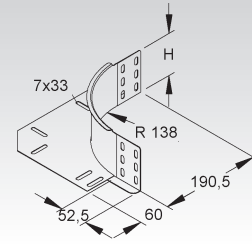
Sarokcsatlakozó elem

perforálatlan oldalsó sínekkel, de csatlakozólyukakkal, integrált csatomatoldóval, folyamatos kábeltartóval átfedő alaplemezen keresztül

Típus szám	Magasság H mm	Tartozékok	EAN kód	Súly kg/100 db	Legkisebb cs.e.
S REK 85	85	6 FLM 6X12	239603	46,07	1 db
F REK 85 F	85	6 FLM 6X12 F	543205	44,10	1 db

kábelcsatornák vízszintes 90°-os sarok és T-bekötéséhez

85



Állítható idom

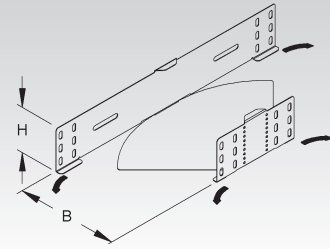
perforálatlan oldalsó sínekkel, de csatlakozólyukakkal és integrált csatomatoldókkal

Típus szám	Magasság H mm	Belső nyílás átmérő B mm	Tartozékok	EAN kód	Súly kg/100 db	Legkisebb cs.e.
S RBAV 85.100	85	100	10 FLM 6X12	923663	54,48	1 db
S RBAV 85.200	85	200	10 FLM 6X12	923687	86,81	1 db
S RBAV 85.300	85	300	10 FLM 6X12	923700	131,92	1 db
S RBAV 85.400	85	400	10 FLM 6X12	923724	186,69	1 db
S RBAV 85.500	85	500	14 FLM 6X12	923748	260,28	1 db
S RBAV 85.600	85	600	14 FLM 6X12	923762	341,84	1 db

rugalmasan, vízszintesen állítható irányvezetéshez egy 0-90°-os szögtartományban

Formatartó a folyamatos átfedésű kábeltálcaplónak köszönhetően.

85



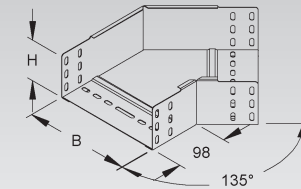
Ív 45°

perforálatlan oldalsó sínekkel, de csatlakozólyukakkal és integrált csatomatoldókkal

Típus szám	Magasság H mm	Belső nyílás átmérő B mm	Tartozékok	EAN kód	Súly kg/100 db	Legkisebb cs.e.
S RBA 85.100	85	102	4 FLM 6X12	237807	54,70	1 db
S RBA 85.200	85	202	5 FLM 6X12	237906	86,70	1 db
S RBA 85.300	85	302	5 FLM 6X12	238002	125,20	1 db
S RBA 85.400	85	402	6 FLM 6X12	238101	170,40	1 db
S RBA 85.500	85	502	6 FLM 6X12	238200	221,80	1 db
S RBA 85.600	85	602	6 FLM 6X12	238309	280,00	1 db
F RBA 85.100 F	85	102	4 FLM 6X12 F	541409	58,80	1 db
F RBA 85.200 F	85	202	5 FLM 6X12 F	541508	93,20	1 db
F RBA 85.300 F	85	302	5 FLM 6X12 F	541607	134,60	1 db
F RBA 85.400 F	85	402	6 FLM 6X12 F	541706	191,75	1 db
F RBA 85.500 F	85	502	6 FLM 6X12 F	541805	238,50	1 db
F RBA 85.600 F	85	602	6 FLM 6X12 F	541904	301,00	1 db

45°-os dőlésszögű kábelcsatorna előállításához

85



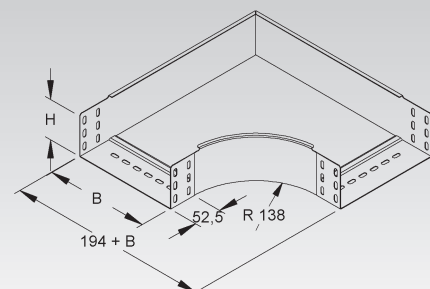
Ív 90°

perforálatlan oldalsó sínekkel, de csatlakozólyukakkal és integrált csatomatoldókkal

Típus szám	Magasság H mm	Belső nyílás átmérő B mm	Tartozékok	EAN kód	Súly kg/100 db	Legkisebb cs.e.
S RES 85.100	85	102	4 FLM 6X12	238408	110,50	1 db
S RES 85.200	85	202	5 FLM 6X12	238507	185,00	1 db
S RES 85.300	85	302	5 FLM 6X12	238606	271,10	1 db
S RES 85.400	85	402	6 FLM 6X12	238705	372,40	1 db
S RES 85.500	85	502	6 FLM 6X12	238804	489,90	1 db
S RES 85.600	85	602	6 FLM 6X12	238903	623,10	1 db
F RES 85.100 F	85	102	4 FLM 6X12 F	542000	125,16	1 db
F RES 85.200 F	85	202	5 FLM 6X12 F	542109	198,90	1 db
F RES 85.300 F	85	302	5 FLM 6X12 F	542208	291,40	1 db
F RES 85.400 F	85	402	6 FLM 6X12 F	542307	400,40	1 db
F RES 85.500 F	85	502	6 FLM 6X12 F	542406	526,60	1 db
F RES 85.600 F	85	602	6 FLM 6X12 F	542505	669,80	1 db

90°-os vízszintes sarokcsatlakozók előállításához

85



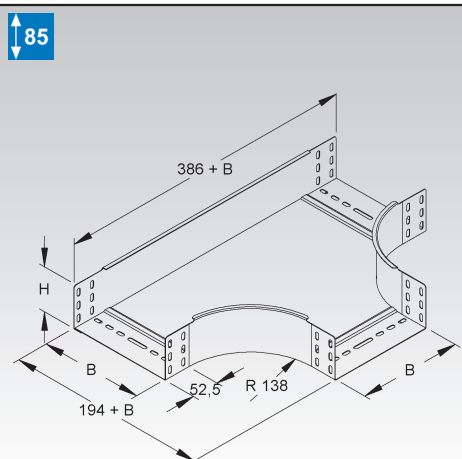
KÁBELCSATORNA-RENDSZER

T-idom

perforáltan oldalsó sínekkel, de csatlakozólyukakkal és integrált csatornatoldókkal

Típus szám	Magas- ság H mm	Belső nyílás átmérő B mm	Tartozékok	EAN kód	Súly kg/100 db	Legki- sebb cs.e.	
S	RTS 85.100	85	102	8 FLM 6X12	240609	143,90	1 db
S	RTS 85.200	85	202	10 FLM 6X12	240708	226,50	1 db
S	RTS 85.300	85	302	10 FLM 6X12	240807	318,90	1 db
S	RTS 85.400	85	402	12 FLM 6X12	240906	427,00	1 db
S	RTS 85.500	85	502	12 FLM 6X12	241002	550,80	1 db
S	RTS 85.600	85	602	12 FLM 6X12	241101	690,30	1 db
F	RTS 85.100 F	85	102	8 FLM 6X12 F	544004	166,69	1 db
F	RTS 85.200 F	85	202	10 FLM 6X12 F	544103	243,40	1 db
F	RTS 85.300 F	85	302	10 FLM 6X12 F	544202	342,80	1 db
F	RTS 85.400 F	85	402	12 FLM 6X12 F	544301	459,00	1 db
F	RTS 85.500 F	85	502	12 FLM 6X12 F	544400	592,10	1 db
F	RTS 85.600 F	85	602	12 FLM 6X12 F	544509	742,10	1 db

90°-os vízszintes T-elágazások készítéséhez

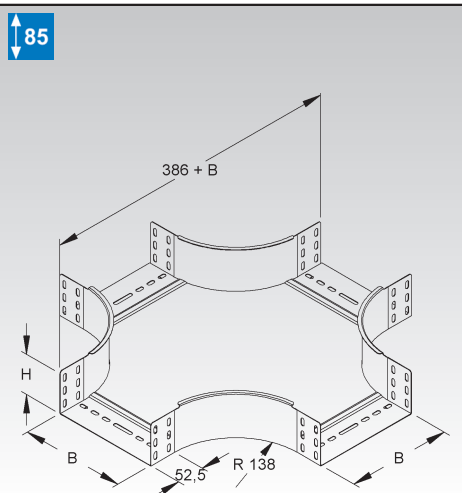


Keresztidom

perforáltan oldalsó sínekkel, de csatlakozólyukakkal és integrált csatornatoldókkal

Típus szám	Magas- ság H mm	Belső nyílás átmérő B mm	Tartozékok	EAN kód	Súly kg/100 db	Legki- sebb cs.e.	
S	RKS 85.100	85	102	12 FLM 6X12	241200	182,9	1 db
S	RKS 85.200	85	202	15 FLM 6X12	241309	266,0	1 db
S	RKS 85.300	85	302	15 FLM 6X12	241408	364,8	1 db
S	RKS 85.400	85	402	18 FLM 6X12	241507	479,2	1 db
S	RKS 85.500	85	502	18 FLM 6X12	241606	609,4	1 db
S	RKS 85.600	85	602	18 FLM 6X12	241705	755,3	1 db
F	RKS 85.100 F	85	102	12 FLM 6X12 F	544608	196,6	1 db
F	RKS 85.200 F	85	202	15 FLM 6X12 F	544707	285,9	1 db
F	RKS 85.300 F	85	302	15 FLM 6X12 F	544806	392,1	1 db
F	RKS 85.400 F	85	402	18 FLM 6X12 F	544905	515,2	1 db
F	RKS 85.500 F	85	502	18 FLM 6X12 F	545001	655,1	1 db
F	RKS 85.600 F	85	602	18 FLM 6X12 F	545100	811,9	1 db

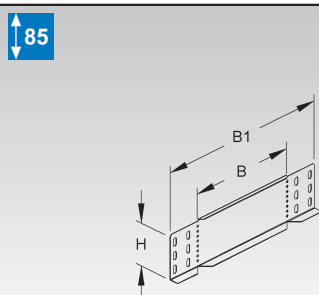
90°-os vízszintes keresztidomok gyártásához



Szűkítő- / végzáróelem

Típus szám	Magas- ság H mm	Szé- lesség B mm	Szélesség B1 mm	Tartozékok	EAN kód	Súly kg/100 db	Legki- sebb cs.e.	
S	RA 85.200	85	200	322	4 FLM 6X12	243341	28,17	20 db
S	RA 85.400	85	400	522	4 FLM 6X12	243365	45,24	20 db
S	RA 85.500	85	500	622	4 FLM 6X12	243372	54,17	20 db
S	RA 85.600	85	600	722	4 FLM 6X12	243389	62,30	20 db
F	RA 85.200 F	85	200	322	4 FLM 6X12 F	546749	31,17	1 db
F	RA 85.400 F	85	400	522	4 FLM 6X12 F	546763	50,38	1 db
F	RA 85.500 F	85	500	622	4 FLM 6X12 F	546770	59,33	1 db
F	RA 85.600 F	85	600	722	4 FLM 6X12 F	546787	68,71	1 db

a kábelcsatornák végének lezáráshoz, valamint átfutó kábelcsatornák szűkítéséhez és bővítéséhez

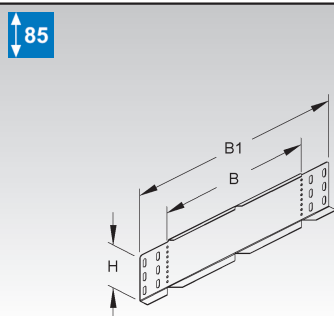


Szűkítő- / végzáróelem- / sarokelem

Típus szám	Magas- ság H mm	Szé- lesség B mm	Szélesség B1 mm	Tartozékok	EAN kód	Súly kg/100 db	Legki- sebb cs.e.	
S	RAW 85.100	85	100	222	4 FLM 6X12	243334	27,97	20 db
S	RAW 85.300	85	300	422	4 FLM 6X12	243358	36,21	20 db
F	RAW 85.100 F	85	100	222	4 FLM 6X12 F	546732	30,95	1 db
F	RAW 85.300 F	85	300	422	4 FLM 6X12 F	546756	40,01	1 db

vízszintes irányváltásokhoz

a kábelcsatornák végének lezáráshoz, valamint átfutó kábelcsatornák szűkítéséhez és bővítéséhez



Csuklós összekötő

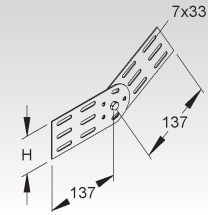
függőleges

Típus szám	Magasság H mm	Tartozékok	EAN kód	Súly kg/100 db	Legkisebb cs.e.
S RGV 85	73	4 FLM 6X12	239702	29,63	25 db
F RGV 85 F	73	4 FLM 6X12 F	239801	32,02	25 db

folytonos kábelcsatornák függőleges sarokösszekötőinek készítéséhez

Szükséges: toldásonként 2 db

85



Csuklóelem

függőleges

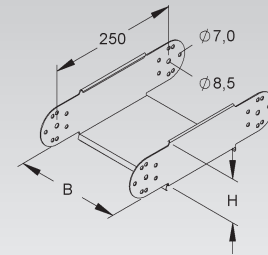
Típus szám	Magasság H mm	Szélesség B mm	Tartozékok	EAN kód	Súly kg/100 db	Legkisebb cs.e.
S RGE 85.100	85	100	2 SKM 8X16 V	242405	78,59	1 db
S RGE 85.200	85	200	2 SKM 8X16 V	242504	88,87	1 db
S RGE 85.300	85	300	2 SKM 8X16 V	242603	99,15	1 db
S RGE 85.400	85	400	2 SKM 8X16 V	242702	109,43	1 db
S RGE 85.500	85	500	2 SKM 8X16 V	242801	119,71	1 db
S RGE 85.600	85	600	2 SKM 8X16 V	242900	129,99	1 db
F RGE 85.100 F	85	100	2 SKM 8X16 F	545803	86,11	1 db
F RGE 85.200 F	85	200	2 SKM 8X16 F	545902	97,41	1 db
F RGE 85.300 F	85	300	2 SKM 8X16 F	546008	108,72	1 db
F RGE 85.400 F	85	400	2 SKM 8X16 F	546107	120,03	1 db
F RGE 85.500 F	85	500	2 SKM 8X16 F	546206	131,34	1 db
F RGE 85.600 F	85	600	2 SKM 8X16 F	546305	142,65	1 db

függőleges magassági eltoláshoz, külön-külön

A padlólemezek és az oldal elemek lekerekített élekkel vannak ellátva, hogy megvédjék a kábeleket az átvezetés során.

Felhasználható: egyenként, vagy az RGS... és RGV... sugarának növeléséhez.

85



Ív, állítható

függőleges

Típus szám	Magasság H mm	Szélesség B mm	Tartozékok	EAN kód	Súly kg/100 db	Legkisebb cs.e.
S RGS 85.100	85	100	14 FLM 6X12, 6 SKM 8X16 V	241804	229,78	1 db
S RGS 85.200	85	200	14 FLM 6X12, 6 SKM 8X16 V	241903	257,96	1 db
S RGS 85.300	85	300	14 FLM 6X12, 6 SKM 8X16 V	242009	286,80	1 db
S RGS 85.400	85	400	14 FLM 6X12, 6 SKM 8X16 V	242108	315,62	1 db
S RGS 85.500	85	500	14 FLM 6X12, 6 SKM 8X16 V	242207	344,44	1 db
S RGS 85.600	85	600	14 FLM 6X12, 6 SKM 8X16 V	242306	373,28	1 db
F RGS 85.100 F	85	100	14 FLM 6X12 F, 6 SKM 8X16 F	545209	252,79	1 db
F RGS 85.200 F	85	200	14 FLM 6X12 F, 6 SKM 8X16 F	545308	283,79	1 db
F RGS 85.300 F	85	300	14 FLM 6X12 F, 6 SKM 8X16 F	545407	315,52	1 db
F RGS 85.400 F	85	400	14 FLM 6X12 F, 6 SKM 8X16 F	545506	347,22	1 db
F RGS 85.500 F	85	500	14 FLM 6X12 F, 6 SKM 8X16 F	545605	378,92	1 db
F RGS 85.600 F	85	600	14 FLM 6X12 F, 6 SKM 8X16 F	545704	410,64	1 db

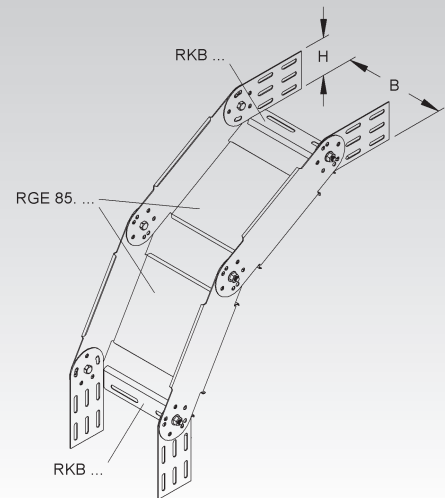
függőleges magasságettoláshoz, több részes

Komplett építőfelszerelés a felszálló- és leszálló szerelvényekhez, mely az alábbiakból áll: 2 x RGE..., 2 x RKB... és 2 x RGV...

A padlólemezek és az oldal elemek lekerekített élekkel vannak ellátva, hogy megvédjék a kábeleket az átvezetés során.

Szállítás: összeszerelésen állapottban

85



KÁBELCSATORNA-RENDSZER

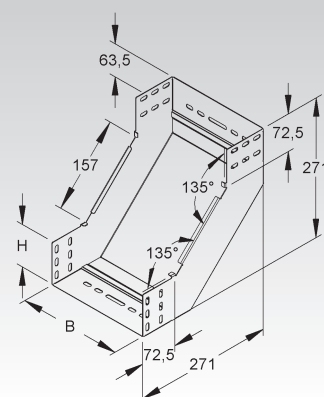
Felszálló idom

perforálatlan oldalsó sínekkel, de csatlakozólyukakkal és integrált csatornatoldókkal

	Típus szám	Magasság H mm	Belső nyílás átmérő B mm	Tartozékok	EAN kód	Súly kg/100 db	Legkisebb cs.e.
S	RSD 85.100	85	102	4 FLM 6X12	928088	90,07	1 db
S	RSD 85.200	85	202	5 FLM 6X12	928101	125,37	1 db
S	RSD 85.300	85	302	5 FLM 6X12	928125	159,75	1 db
S	RSD 85.400	85	402	6 FLM 6X12	928149	195,05	1 db
S	RSD 85.500	85	502	6 FLM 6X12	928163	229,43	1 db
S	RSD 85.600	85	602	6 FLM 6X12	928187	263,81	1 db

2 x 45°-os függőlegesen felszálló kábelcsatorna vezetéshez

85



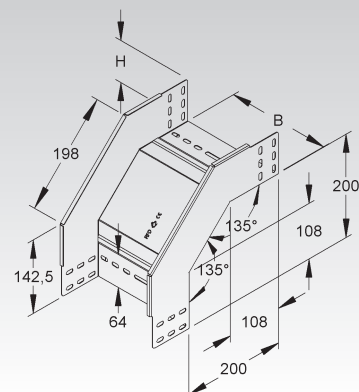
Leszálló idom

perforálatlan oldalsó sínekkel, de csatlakozólyukakkal és integrált csatornatoldókkal

	Típus szám	Magasság H mm	Belső nyílás átmérő B mm	Tartozékok	EAN kód	Súly kg/100 db	Legkisebb cs.e.
S	RFD 85.100	85	102	4 FLM 6X12	927609	88,63	1 db
S	RFD 85.200	85	202	5 FLM 6X12	927623	116,15	1 db
S	RFD 85.300	85	302	5 FLM 6X12	927647	142,87	1 db
S	RFD 85.400	85	402	6 FLM 6X12	927661	170,40	1 db
S	RFD 85.500	85	502	6 FLM 6X12	927685	197,12	1 db
S	RFD 85.600	85	602	6 FLM 6X12	927708	223,84	1 db

2 x 45°-os függőlegesen leszálló kábelcsatorna vezetéshez

85



Kivezető tölcserídó, hosszanti

	Típus szám	Magasság H mm	Belső nyílás átmérő B mm	Hossz A mm	Magasság H1 mm	Tartozékok	EAN kód	Súly kg/100 db	Legkisebb cs.e.
S	RTL 85.100	85	102	360	121	16 FLM 6X12	793501	146,06	1 db
S	RTL 85.200	85	202	500	153	19 FLM 6X12	793525	271,97	1 db
S	RTL 85.300	85	302	780	244	21 FLM 6X12	793549	537,68	1 db
S	RTL 85.400	85	402	880	244	24 FLM 6X12	793563	681,09	1 db
S	RTL 85.500	85	502	980	244	24 FLM 6X12	793587	834,97	1 db
S	RTL 85.600	85	602	1080	244	24 FLM 6X12	793600	1.010,70	1 db

a függőleges ághoz a főirány mentén

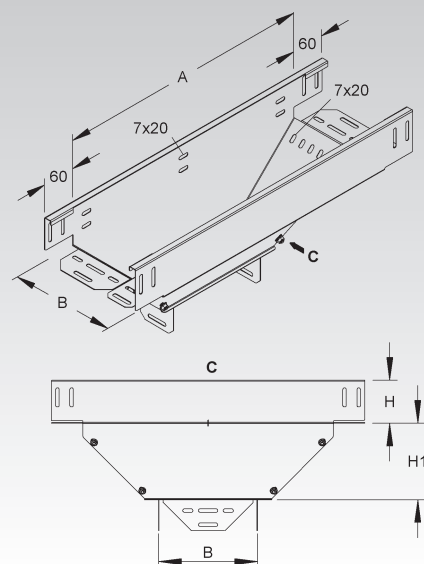
Folytonos kábelcsatorna méret = azonos kábelcsatornaméret elejétől a végéig

Szállítás: összeszeretlen állapotban

85



478



Kivezető tölcserídóm, keresztirányú

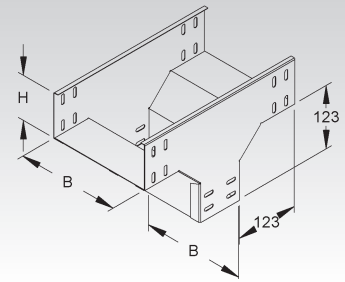
perforálatlan oldalsó sínekkel, de csatlakozólyukakkal és integrált csatornatoldókkal

Típus szám	Magasság H mm	Belső nyílás átmérő B mm	Hossz A mm	Tartozékok	EAN kód	Súly kg/100 db	Legkisebb cs.e.
S RTQ 85.100	85	102	336	8 FLM 6X12	793624	122,19	1 db
S RTQ 85.200	85	202	336	10 FLM 6X12	793648	158,35	1 db
S RTQ 85.300	85	302	336	10 FLM 6X12	793662	192,91	1 db
S RTQ 85.400	85	402	336	12 FLM 6X12	793686	229,07	1 db
S RTQ 85.500	85	502	336	12 FLM 6X12	793709	263,63	1 db
S RTQ 85.600	85	602	336	12 FLM 6X12	793723	298,19	1 db

a függőleges ághoz keresztirányban (derékszögben) a fő irányhoz

Folytonos kábelcsatornaméret = azonos kábelcsatornaméret elejétől a végéig

85



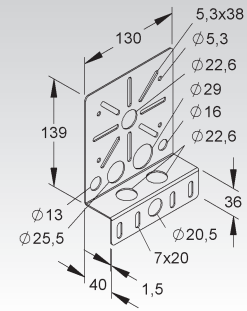
Szerelőlap

Típus szám	Tartozékok	EAN kód	Súly kg/100 db	Legkisebb cs.e.
S RMP 130	2 FLM 6X12	206148	27,90	10 db
F RMP 130 F	2 FLM 6X12 F	206162	30,78	10 db

elosztó vagy kötődobozok szereléséhez

Rácsos csatornára való összeszereléshez szükséges 2 x GRSM 6 rögzítőtartozékot külön kérjük megrendelni.

490



Élvédő lemez

lekerekített élekkel

Típus szám	Szélesség B mm	Tartozékok	EAN kód	Súly kg/100 db	Legkisebb cs.e.
S RKB 100	92	1 FLM 6X12	270200	4,40	10 db
S RKB 200	192	2 FLM 6X12	270408	9,13	10 db
S RKB 300	292	2 FLM 6X12	270606	13,27	10 db
S RKB 400	392	2 FLM 6X12	270705	17,40	10 db
S RKB 500	492	2 FLM 6X12	270804	21,53	10 db
S RKB 600	592	2 FLM 6X12	271009	25,67	10 db
F RKB 100 F	92	1 FLM 6X12 F	563500	4,89	50 db
F RKB 200 F	192	2 FLM 6X12 F	563708	10,13	50 db
F RKB 300 F	292	2 FLM 6X12 F	563906	14,69	50 db
F RKB 400 F	392	2 FLM 6X12 F	564002	19,23	50 db
F RKB 500 F	492	2 FLM 6X12 F	564101	23,77	50 db
F RKB 600 F	592	2 FLM 6X12 F	564309	28,33	50 db

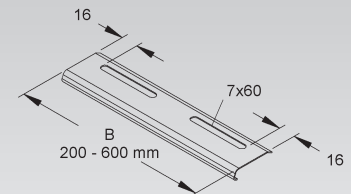
átmeneteknél a kábelek védelmére kábelcsatorna aljának erősítéshez

Személyi sérülésre veszélyes területeken élvédő lemezzel kell gondoskodni!

Figyelem: különböző furatminták különböző szélességben.

További információkért lásd a telepítési utasításokat.

446

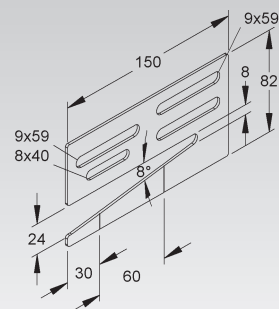


Nagyfeszítvű leszorító

Típus szám	Magas- ság H mm	Szé- lesség B mm	Anyag- vastagság t mm	Tartó perem- vastagság t mm	EAN kód	Súly kg/100 db	Legki- sebb cs.e.
S WTK 150 S	82	150	2	8-22	153725	18,98	20 db
F WTK 150 F	82	150	2	8-22	162451	20,58	20 db



469



kábel- / nagyfeszítvű kábelcsatornák leszorításához és olyan kábel- / nagyfeszítvű kábellétrákhoz, melyek vízszintes kereszteződésűek a tartókra

Felhasználható: RL/RLU..., RLV 60.150, RLCI..., RS/RSU..., RLC/RLUC..., RLCPV 85..., RSV 110... kábelcsatornák és KL... kábellétrák
WRL..., WRLM..., WRU... nagyfeszítvű kábelcsatornák és WSL..., WSLM..., WSL... nagyfeszítvű kábellétrák

A leszorítók szakaszos elrendezése megakadályozza a hosszirányú elmozdulást az összeszerelés során.

A rögzítő láb két részontja lehetővé teszi, hogy a láb rövidebb tartóperemekhez illeszkedjen.

Rögzítő tartozékok S-hez:

kábeltálcákhoz: 2 FLM 6X12 V

nagyfeszítvű kábelcsatornákhöz / -létrákhoz és kábellétrákhoz: 2 FLM 8X13 F

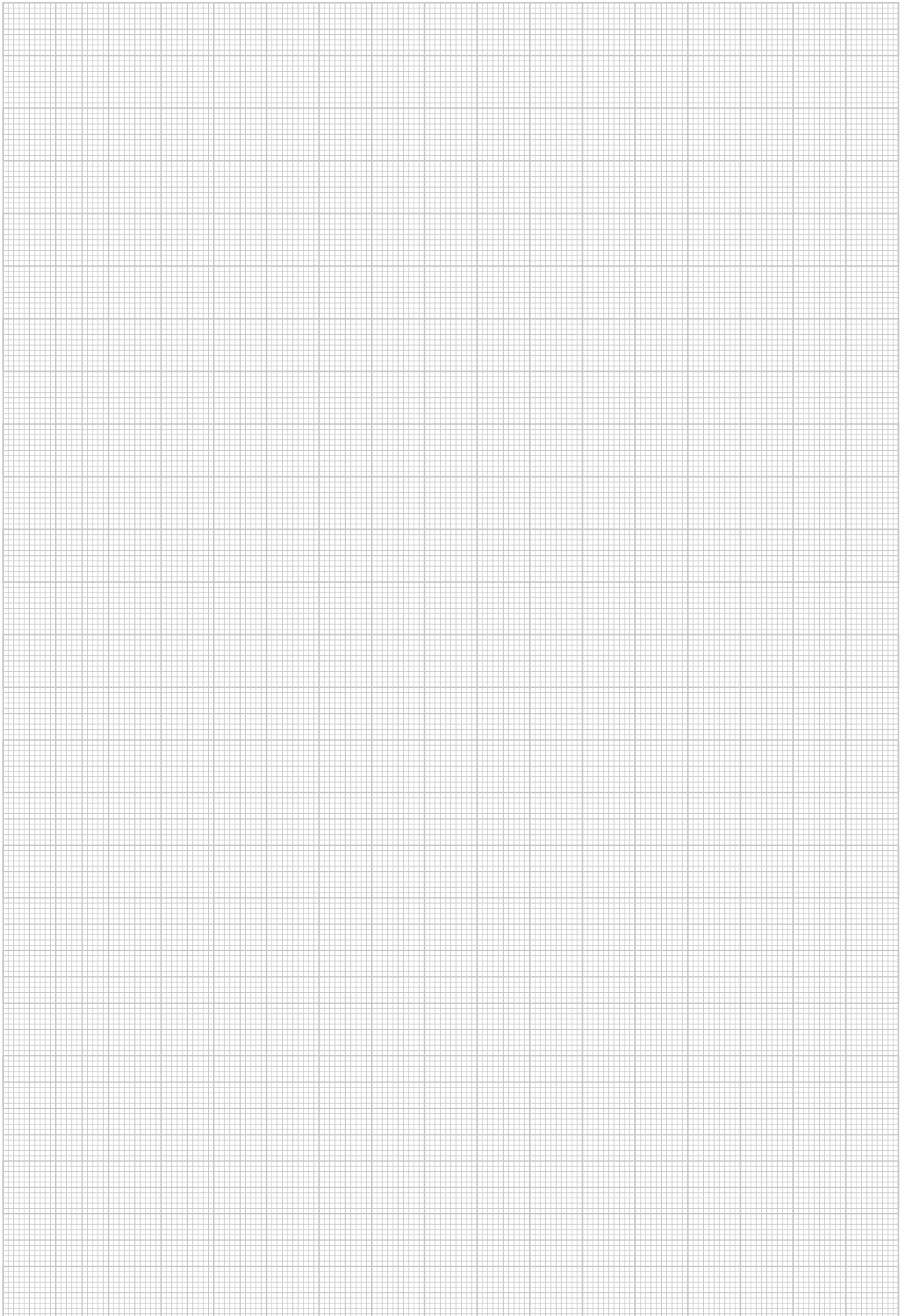
Rögzítő tartozékok F-hez:

kábeltálcákhoz: 2 FLM 6X12 F

nagyfeszítvű kábelcsatornákhöz / -létrákhoz és kábellétrákhoz: 2 FLM 8X13 F



JEGYZETEK

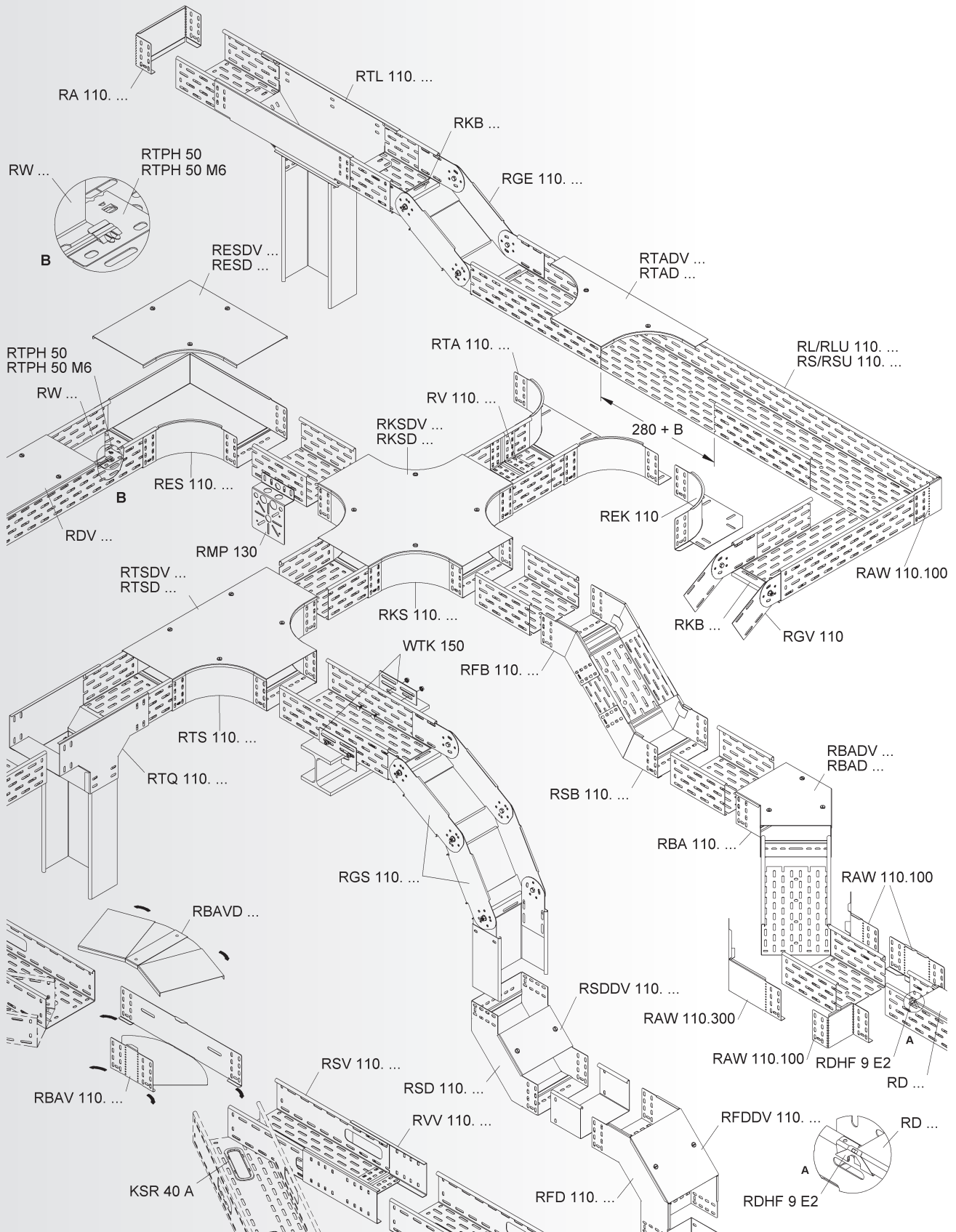


110 Peremmagasság áttekintő rendszere

RENDSZER	Kábelcsatorna, perforált	RL...	S. 290
	Kábelcsatorna, perforálatlan	RLU...	S. 290
	Kábelcsatorna, nehéz, perforált	RS...	S. 291
	Kábelcsatorna, nehéz, perforálatlan	RSU...	S. 291
	Elosztócsatorna, perforált	RSV...	S. 292
	Elosztócsatorna, perforált, összekötő nélkül	RSV...	S. 292
TARTOZÉKOK	Kábelvédő gyűrű	KSR 40 A	S. 293
	Összekötő, egyrészes	RV...	S. 293
	Összekötő, háromrészes	RVV ...	S. 294
	Összekötő	RVV 110 E3	S. 294
	Elválasztóborda	RW...	S. 294
	Elválasztóborda összekötő	RTV 110 E2	S. 294
	Elválasztóborda tartólemez	RTPH...	S. 295
	Toldalék T-idom	RTA...	S. 296
	Sarokcsatlakozó elem	REK...	S. 296
	Állítható idom	RBAV...	S. 296
	Ív 45°	RBA...	S. 297
	Ív 90°	RES...	S. 297
	T-idom	RTS...	S. 297
	Keresztidom	RKS...	S. 298
	Szűkítő- / végzáróelem	RA...	S. 298
	Szűkítő- / végzáróelem- / sarokelem	RAW...	S. 298
	Csuklós összekötő, függőleges	RGV...	S. 299
	Csuklóelem, függőleges	RGE...	S. 299
	Ív, állítható, függőleges	RGS...	S. 299
	Csatornaív 45° emelkedés	RSB...	S. 300
	Felszálló idom	RSD...	S. 300
	Csatornaív 45° süllyedés	RFB...	S. 300
	Leszálló idom	RFD...	S. 300
	Kivezető tölcseridom, hosszanti	RTL...	S. 301
	Kivezető tölcseridom, keresztirányú	RTQ...	S. 301
	Szerelőlap	RMP...	S. 301
	Élvédő lemez	RKB...	S. 302
	Nagyfeszítávú leszorító	WTK...	S. 302

A kábeltálca-rendszerek fedeleit megtalálja a 303. oldaltól.





KÁBELCSATORNA-RENDSZER

Kábelcsatorna

perforált

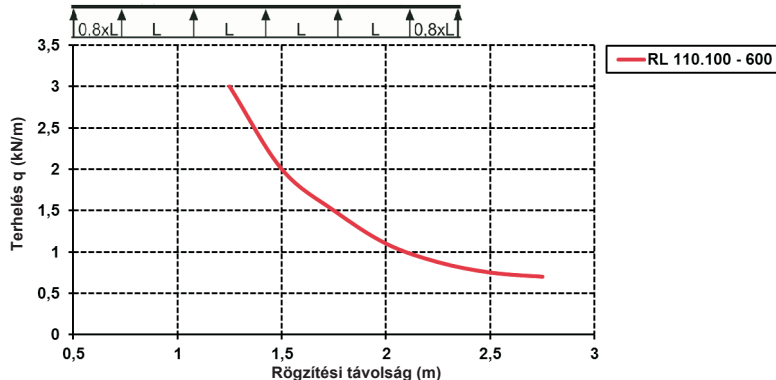
	Típus szám	Magas-ság H mm	Szé- lesség B mm	Anyag- vastagság t mm	Tartozékok	EAN kód	Súly kg/100 m	Legki- sebb cs.e.
S	RL 110.100	110	100	0,9	8 FLM 6X12	243402	216,07	2 x 3 m
S	RL 110.200	110	200	1,0	10 FLM 6X12	243501	306,77	2 x 3 m
S	RL 110.300	110	300	1,0	10 FLM 6X12	243600	374,30	2 x 3 m
S	RL 110.400	110	400	1,0	12 FLM 6X12	243709	442,36	2 x 3 m
S	RL 110.500	110	500	1,0	12 FLM 6X12	243808	509,90	2 x 3 m
S	RL 110.550	110	550	1,0	12 FLM 6X12	243907	543,67	2 x 3 m
S	RL 110.600	110	600	1,0	12 FLM 6X12	149810	577,95	2 x 3 m
F	RL 110.100 F	110	100	0,9	8 FLM 6X12 F	244607	237,72	2 x 3 m
F	RL 110.200 F	110	200	1,0	10 FLM 6X12 F	244805	337,50	2 x 3 m
F	RL 110.300 F	110	300	1,0	10 FLM 6X12 F	245000	411,79	2 x 3 m
F	RL 110.400 F	110	400	1,0	12 FLM 6X12 F	245208	486,68	2 x 3 m
F	RL 110.500 F	110	500	1,0	12 FLM 6X12 F	245406	560,97	2 x 3 m
F	RL 110.550 F	110	550	1,0	12 FLM 6X12 F	245604	598,11	2 x 3 m
F	RL 110.600 F	110	600	1,0	12 FLM 6X12 F	139927	637,29	3 m
E3	RL 110.100 E3	110	100	0,8	8 FLM 6X12 E3	332205	194,84	2 x 3 m
E3	RL 110.200 E3	110	200	0,8	10 FLM 6X12 E3	332304	250,24	2 x 3 m
E3	RL 110.300 E3	110	300	0,8	10 FLM 6X12 E3	332403	305,03	2 x 3 m
E3	RL 110.400 E3	110	400	0,9	12 FLM 6X12 E3	332502	403,05	2 x 3 m
E3	RL 110.500 E3	110	500	0,9	12 FLM 6X12 E3	332601	464,43	2 x 3 m
E3	RL 110.550 E3	110	550	0,9	12 FLM 6X12 E3	332700	495,12	2 x 3 m
E3	RL 110.600 E3	110	600	0,9	12 FLM 6X12 E3	149827	525,83	2 x 3 m

Az elhelyezett oldal- és aljperforációkon keresztül lehetséges a rendszerelemek fokozatmentes rögzítése és csatlakoztatása.

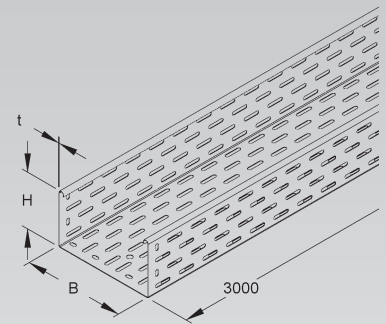
A padlólemez közepén végigfutó Ø11 mm-es átmérőjű perforáció további rögzítéseket tesz lehetővé.

Az RL 110... sorozat minden kábelcsatorna hosszához egy RV 110... összekötő is kiszállításra kerül.

Terhelési diagram: q = egyenletesen eloszló kábelterhelés (DIN EN IEC 61537 vizsgálat szerint)



316



Kábelcsatorna

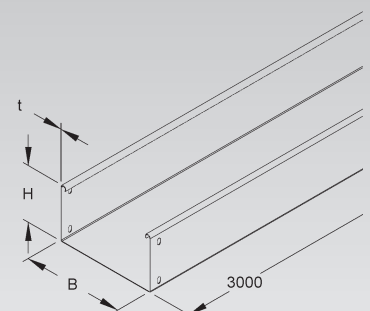
perforálatlan, de csatlakozó nyílásokkal

	Típus szám	Magas-ság H mm	Szé- lesség B mm	Anyag- vastagság t mm	Tartozékok	EAN kód	Súly kg/100 m	Legki- sebb cs.e.
S	RLU 110.100	110	100	0,9	8 FLM 6X12	244003	251,65	2 x 3 m
S	RLU 110.200	110	200	1,0	10 FLM 6X12	244102	359,32	2 x 3 m
S	RLU 110.300	110	300	1,0	10 FLM 6X12	244201	439,82	2 x 3 m
S	RLU 110.400	110	400	1,0	12 FLM 6X12	244300	520,85	2 x 3 m
S	RLU 110.500	110	500	1,0	12 FLM 6X12	244409	601,39	2 x 3 m
S	RLU 110.550	110	550	1,0	12 FLM 6X12	244508	641,67	2 x 3 m
S	RLU 110.600	110	600	1,0	12 FLM 6X12	244553	683,01	2 x 3 m
F	RLU 110.100 F	110	100	0,9	8 FLM 6X12 F	244706	276,86	2 x 3 m
F	RLU 110.200 F	110	200	1,0	10 FLM 6X12 F	244904	394,70	2 x 3 m
F	RLU 110.300 F	110	300	1,0	10 FLM 6X12 F	245109	483,88	2 x 3 m
F	RLU 110.400 F	110	400	1,0	12 FLM 6X12 F	245307	573,01	2 x 3 m
F	RLU 110.500 F	110	500	1,0	12 FLM 6X12 F	245505	661,62	2 x 3 m
F	RLU 110.550 F	110	550	1,0	12 FLM 6X12 F	245703	705,92	2 x 3 m
F	RLU 110.600 F	110	600	1,0	12 FLM 6X12 F	906406	751,42	2 x 3 m
E3	RLU 110.100 E3	110	100	0,8	8 FLM 6X12 E3	332809	226,68	2 x 3 m
E3	RLU 110.200 E3	110	200	0,8	10 FLM 6X12 E3	332908	292,55	2 x 3 m
E3	RLU 110.300 E3	110	300	0,8	10 FLM 6X12 E3	333004	357,77	2 x 3 m
E3	RLU 110.400 E3	110	400	0,9	12 FLM 6X12 E3	333103	474,14	2 x 3 m
E3	RLU 110.500 E3	110	500	0,9	12 FLM 6X12 E3	333202	547,30	2 x 3 m
E3	RLU 110.550 E3	110	550	0,9	12 FLM 6X12 E3	333301	583,88	2 x 3 m
E3	RLU 110.600 E3	110	600	0,9	12 FLM 6X12 E3	149629	620,57	2 x 3 m

Az RLU 110... sorozat minden kábelcsatorna hosszához egy RV 110... összekötő is kiszállításra kerül.



316



Kábelcsatorna, nehéz

perforált

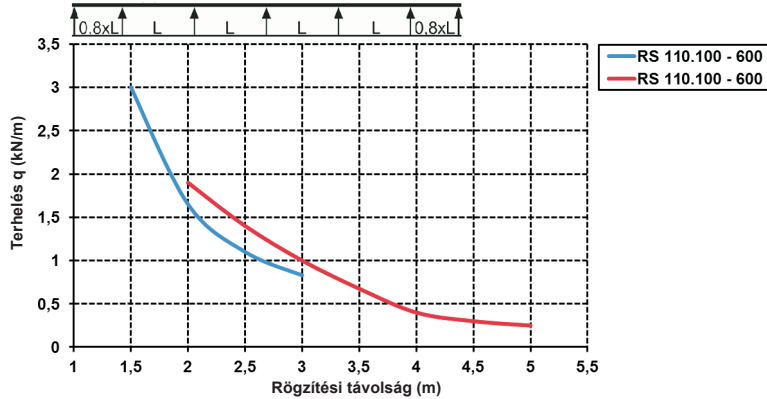
Típus szám	Magasság H mm	Szélesség B mm	Anyagvastagság t mm	Tartozékok	EAN kód	Súly kg/100 m	Legkisebb cs.e.
S RS 110.100	110	100	1,5	8 FLM 6X12	245802	366,73	2 x 3 m
S RS 110.200	110	200	1,5	10 FLM 6X12	246007	450,00	2 x 3 m
S RS 110.300	110	300	1,5	10 FLM 6X12	246205	551,43	2 x 3 m
S RS 110.400	110	400	1,5	12 FLM 6X12	246403	651,87	2 x 3 m
S RS 110.500	110	500	1,5	12 FLM 6X12	246601	810,00	2 x 3 m
S RS 110.550	110	550	1,5	12 FLM 6X12	246809	837,00	2 x 3 m
S RS 110.600	110	600	1,5	12 FLM 6X12	140497	852,89	2 x 3 m
F RS 110.100 F	110	100	1,5	8 FLM 6X12 F	247004	403,46	2 x 3 m
F RS 110.200 F	110	200	1,5	10 FLM 6X12 F	247202	520,43	2 x 3 m
F RS 110.300 F	110	300	1,5	10 FLM 6X12 F	247400	564,00	2 x 3 m
F RS 110.400 F	110	400	1,5	12 FLM 6X12 F	247608	717,13	2 x 3 m
F RS 110.500 F	110	500	1,5	12 FLM 6X12 F	247806	810,00	2 x 3 m
F RS 110.550 F	110	550	1,5	12 FLM 6X12 F	248001	837,00	2 x 3 m
F RS 110.600 F	110	600	1,5	12 FLM 6X12 F	133680	937,75	2 x 3 m

Az elhelyezett oldal- és aljperforációkon keresztül lehetséges a rendszeremlék fokozatmentes rögzítése és csatlakoztatása.

A padlólemez közepén végigfutó Ø11 mm-es átmérőjű perforáció további rögzítéseket tesz lehetővé.

Az RS 110... sorozat minden kábelcsatorna hosszához egy RV 110... összekötő is kiszállításra kerül.

Terhelési diagram: q= egyenletesen eloszló kábelterhelés (DIN EN IEC 61537 vizsgálat szerint)

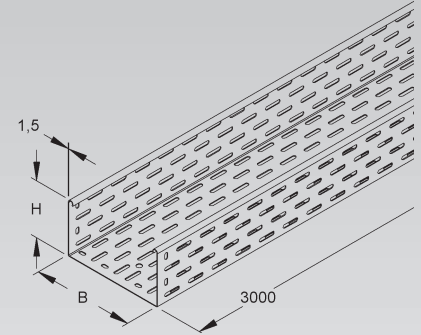


Javaslat: RS 110.100 - 600 (kék vonal) egydarabos U-formájú RV 110... összekötővel

Javaslat: RS 110.100 - 600 (piros vonal) háromrészes RVV 110... összekötővel



316



Kábelcsatorna, nehéz

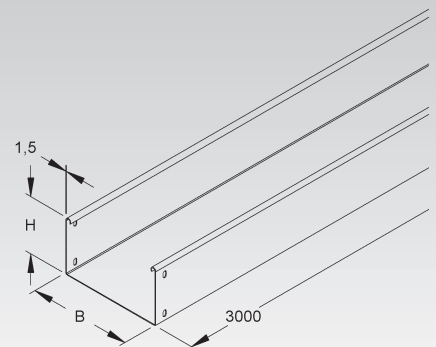
perforálatlan, de csatlakozó nyílásokkal

Típus szám	Magasság H mm	Szélesség B mm	Anyagvastagság t mm	Tartozékok	EAN kód	Súly kg/100 m	Legkisebb cs.e.
S RSU 110.100	110	100	1,5	8 FLM 6X12	245901	409,65	2 x 3 m
S RSU 110.200	110	200	1,5	10 FLM 6X12	246106	529,99	2 x 3 m
S RSU 110.300	110	300	1,5	10 FLM 6X12	246304	649,72	2 x 3 m
S RSU 110.400	110	400	1,5	12 FLM 6X12	246502	769,99	2 x 3 m
S RSU 110.500	110	500	1,5	12 FLM 6X12	246700	889,79	2 x 3 m
S RSU 110.550	110	550	1,5	12 FLM 6X12	246908	949,69	2 x 3 m
S RSU 110.600	110	600	1,5	12 FLM 6X12	150137	1.010,04	2 x 3 m
F RSU 110.100 F	110	100	1,5	8 FLM 6X12 F	247103	450,63	2 x 3 m
F RSU 110.200 F	110	200	1,5	10 FLM 6X12 F	247301	583,01	2 x 3 m
F RSU 110.300 F	110	300	1,5	10 FLM 6X12 F	247509	714,76	2 x 3 m
F RSU 110.400 F	110	400	1,5	12 FLM 6X12 F	247707	847,03	2 x 3 m
F RSU 110.500 F	110	500	1,5	12 FLM 6X12 F	247905	978,81	2 x 3 m
F RSU 110.550 F	110	550	1,5	12 FLM 6X12 F	248100	1.044,70	2 x 3 m
F RSU 110.600 F	110	600	1,5	12 FLM 6X12 F	150052	1.111,18	2 x 3 m

Az RSU 110... sorozat minden kábelcsatorna hosszához egy RV 110... összekötő is kiszállításra kerül.



316



KÁBELCSATORNA-RENDSZER

Elosztócsatorna

perforált

Típus szám	Magas-ság H mm	Szé-lesség B mm	Anyag-vastagság t mm	Tartozékok	EAN kód	Súly kg/100 m	Legki-sebb cs.e.
S RSV 110.100 S	110	100	1,5	12 FLM 6X12	259069	333,62	2 x 3 m
S RSV 110.150 S	110	150	1,5	12 FLM 6X12	259106	383,76	2 x 3 m
S RSV 110.200 S	110	200	1,5	12 FLM 6X12	259205	433,91	2 x 3 m
S RSV 110.300 S	110	300	1,5	12 FLM 6X12	259304	537,44	2 x 3 m
S RSV 110.400 S	110	400	1,5	12 FLM 6X12	259403	647,42	2 x 3 m
F RSV 110.100 F	110	100	1,5	12 FLM 6X12 F	553655	366,66	2 x 3 m
F RSV 110.150 F	110	150	1,5	12 FLM 6X12 F	553709	421,82	2 x 3 m
F RSV 110.200 F	110	200	1,5	12 FLM 6X12 F	553808	476,98	2 x 3 m
F RSV 110.300 F	110	300	1,5	12 FLM 6X12 F	553907	590,86	2 x 3 m
F RSV 110.400 F	110	400	1,5	12 FLM 6X12 F	554003	711,84	2 x 3 m

Figyelem: Különböző furatminták különböző szélességben.

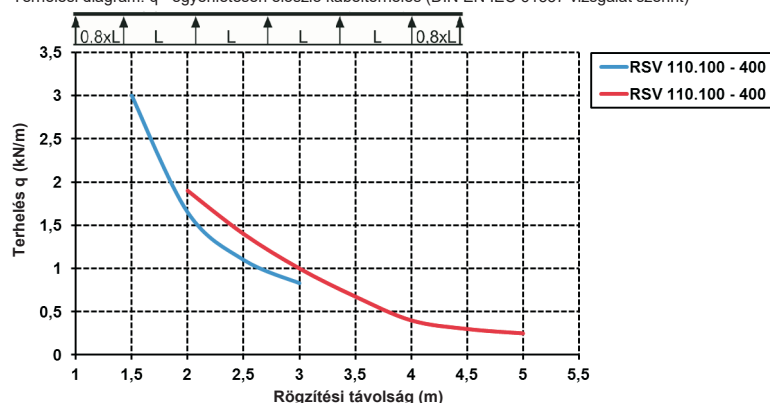
További információkért lásd a telepítési utasításokat.

Az elhelyezett oldal- és aljperforációkon keresztül lehetséges a rendszerelemek fokozatmentes rögzítése és csatlakoztatása.

A kábelvezetéshez az oldal és aljlemezbe 40x150 mm méretű kivezetések kerültek.

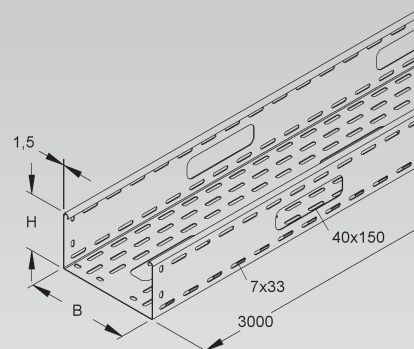
Minden RSV 110...-típusú elosztócsatornával együtt egy RV 110... összekötő is kiszállításra kerül.

Terhelési diagram: q= egyenletesen eloszló kábelterhelés (DIN EN IEC 61537 vizsgálat szerint)



Javaslat: RSV 110.100 - 400 (kék vonal) egydarabos U-formájú RV 110... összekötővel

Javaslat: RSV 110.100 - 400 (piros vonal) háromrészes RVV 110... összekötővel



Elosztócsatorna

perforált, összekötő nélkül

Típus szám	Magas-ság H mm	Szé-lesség B mm	Anyag-vastagság t mm	EAN kód	Súly kg/100 m	Legki-sebb cs.e.
S RSV 110.100/6 S OV	110	100	1,5	080663	324,81	6 m
S RSV 110.150/6 S OV	110	150	1,5	080656	373,96	6 m
S RSV 110.200/6 S OV	110	200	1,5	080649	423,11	6 m
S RSV 110.300/6 S OV	110	300	1,5	080632	524,65	6 m
S RSV 110.400/6 S OV	110	400	1,5	080625	632,65	6 m

Figyelem: Különböző furatminták különböző szélességben.

További információkért lásd a telepítési utasításokat.

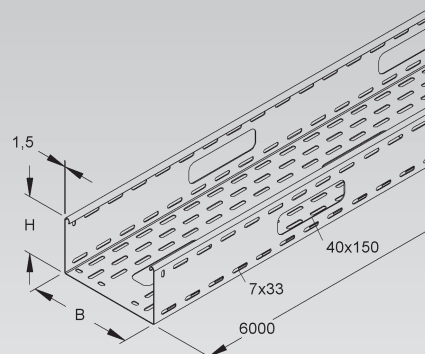
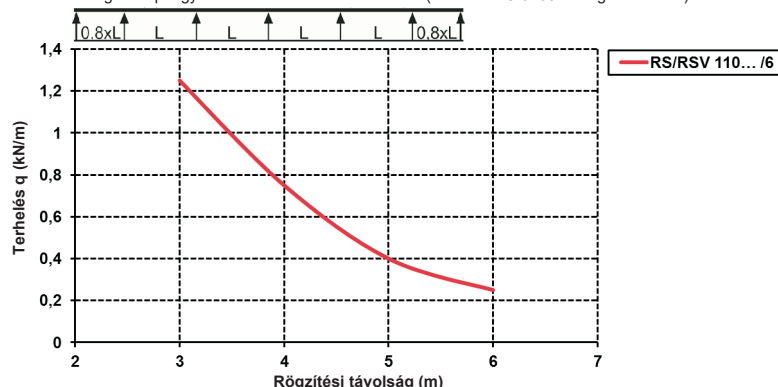
Az elhelyezett oldal- és aljperforációkon keresztül lehetséges a rendszerelemek fokozatmentes rögzítése és csatlakoztatása.

A kábelvezetéshez az oldal és aljlemezbe 40x150 mm méretű kivezetések kerültek.

Az RVV 110... háromrészes összekötő szett toldáshelyenként külön rendelendő.

Árak és szállítási határidő kérésre.

Terhelési diagram: q= egyenletesen eloszló kábelterhelés (DIN EN IEC 61537 vizsgálat szerint)



Kábelvédő gyűrű

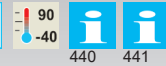
UV-védelemmel

Típus szám	Szín	Belső nyílás átmérő H mm	Belső nyílás átmérő B mm	EAN kód	Súly kg/100 db	Legki- sebb cs.e.	
K04	KSR 40 A	fekete	34,5	144,5	946785	0,97	20 db

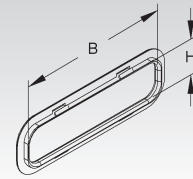
a W-BL... fémlemez lyukasztó használatát követően a kábelek károsodásának megakadályozása érdekében

Személyi sérülésre veszélyes területeken kábelvédő gyűrűről kell gondoskodni!

Felhasználható: RLCPV 85... OV és RSV 110... elosztócsatornák



440 441

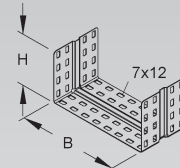


Összekötő, egyrészes

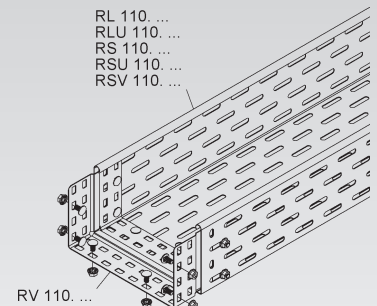
U-alakú

Típus szám	Magas- ság H mm	Szé- lesség B mm	Tartozékok	EAN kód	Súly kg/100 db	Legki- sebb cs.e.	
S	RV 110.100	99	97	8 FLM 6X12	273607	23,77	1 db
S	RV 110.150	99	147	8 FLM 6X12	273652	26,84	1 db
S	RV 110.200	99	197	10 FLM 6X12	273706	31,51	1 db
S	RV 110.300	99	297	10 FLM 6X12	273805	37,65	1 db
S	RV 110.400	99	397	12 FLM 6X12	273904	45,38	1 db
S	RV 110.500	99	497	12 FLM 6X12	274000	51,52	1 db
S	RV 110.550	99	547	12 FLM 6X12	274109	54,59	1 db
S	RV 110.600	99	597	12 FLM 6X12	274123	62,77	1 db
F	RV 110.100 F	99	97	8 FLM 6X12 F	553105	26,31	1 db
F	RV 110.150 F	99	147	8 FLM 6X12 F	553150	29,68	1 db
F	RV 110.200 F	99	197	10 FLM 6X12 F	553204	34,86	1 db
F	RV 110.300 F	99	297	10 FLM 6X12 F	553303	41,62	1 db
F	RV 110.400 F	99	397	12 FLM 6X12 F	553402	50,16	1 db
F	RV 110.500 F	99	497	12 FLM 6X12 F	553501	56,91	1 db
F	RV 110.550 F	99	547	12 FLM 6X12 F	553600	60,29	1 db
F	RV 110.600 F	99	597	12 FLM 6X12 F	553624	67,26	1 db
E3	RV 110.100 E3	99	97	8 FLM 6X12 E3	920303	24,76	1 db
E3	RV 110.200 E3	99	197	10 FLM 6X12 E3	920310	32,76	1 db
E3	RV 110.300 E3	99	297	10 FLM 6X12 E3	920327	38,94	1 db
E3	RV 110.400 E3	99	397	12 FLM 6X12 E3	920334	46,93	1 db
E3	RV 110.500 E3	99	497	12 FLM 6X12 E3	920341	53,11	1 db
E3	RV 110.550 E3	99	547	12 FLM 6X12 E3	920358	56,19	1 db
E3	RV 110.600 E3	99	597	12 FLM 6X12 E3	149858	59,52	1 db

110



RL 110. ...
RLU 110. ...
RS 110. ...
RSU 110. ...
RSV 110. ...



RV 110. ...

A hagyományos csatlakozásokhoz képest az egy darabból álló U-alakú Niedax csatlakozó három részből áll: 2 összekötő fülből és 1 szegélylécből. Egyedi igények kielégítésére.

Felhasználható: RL..., RLU..., RS..., RSU... kábelcsatornák és RSV... elosztócsatornák

Laposfejű csavarok fogazott peremes anyával kiegészítve megkönnyítik a szerelést, tartós statikai valamint EPH kötést biztosítanak a toldások összekötésénél.

Ez az összekötő minden RL..., RS... és RSV...-típusú kábelcsatornával együtt kerül szállításra és az ár is tartalmazza.

KÁBELCSATORNA-RENDSZER

Összekötő, háromrészes

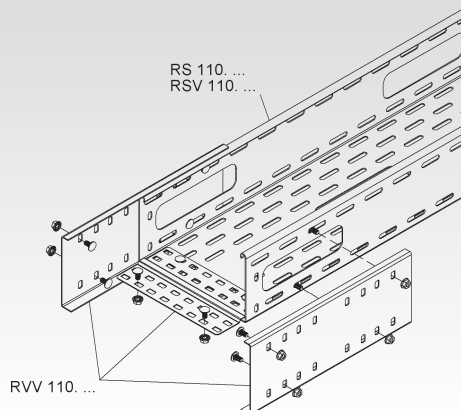
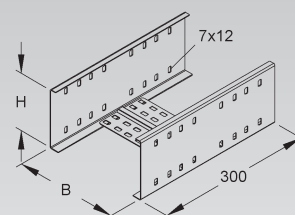
Typus szám	Magas- ság H mm	Szé- lesség B mm	Tartozékok	EAN kód	Súly kg/100 db	Legki- sebb cs.e.	
S	RVV 110.100	111	100	12 FLM 6X12	259663	112,36	5 db
S	RVV 110.150	111	150	12 FLM 6X12	259700	115,83	5 db
S	RVV 110.200	111	200	12 FLM 6X12	259809	119,30	5 db
S	RVV 110.300	111	300	12 FLM 6X12	259908	126,24	5 db
S	RVV 110.400	111	400	12 FLM 6X12	260003	133,18	5 db
S	RVV 110.500	111	500	12 FLM 6X12	260041	140,12	5 db
S	RVV 110.550	111	550	12 FLM 6X12	260065	143,59	5 db
S	RVV 110.600	111	600	12 FLM 6X12	150144	147,06	5 db
F	RVV 110.100 F	111	100	12 FLM 6X12 F	554058	124,14	5 db
F	RVV 110.150 F	111	150	12 FLM 6X12 F	554102	127,95	5 db
F	RVV 110.200 F	111	200	12 FLM 6X12 F	554201	131,77	5 db
F	RVV 110.300 F	111	300	12 FLM 6X12 F	554300	139,40	5 db
F	RVV 110.400 F	111	400	12 FLM 6X12 F	554409	147,04	5 db
F	RVV 110.500 F	111	500	12 FLM 6X12 F	554447	154,67	5 db
F	RVV 110.550 F	111	550	12 FLM 6X12 F	554461	158,49	5 db
F	RVV 110.600 F	111	600	12 FLM 6X12 F	150151	162,31	5 db

nehéz kábelcsatornák és elosztócsatornák hosszanti irányú csatlakozásánál történő villamos összekötéshez

Felhasználható: max. alátámasztási táv 5 m az RS/RSV 110...-nél

Laposfejű csavarok fogazott peremes anyával kiegészítve megkönnyítik a szerelést, tartós statikai valamint EPH kötést biztosítanak a toldások összekötésénél.

110



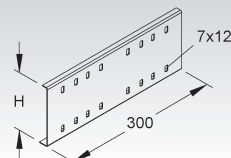
Összekötő

Typus szám	Magas- ság H mm	Tartozékok	EAN kód	Súly kg/100 db	Legki- sebb cs.e.
E3	RVV 110 E3	4 FLM 6X12 E3	732005	51,18	10 db

kábellelérak EPH, valamint a toldáshelyek hosszanti irányvonalú alakzáró kötéséhez

Szükséges: toldásonként 2 db

110



Elválasztóborda

Typus szám	Magas- ság H mm	Anyag- vastagság t mm	Tartozékok	EAN kód	Súly kg/100 m	Legki- sebb cs.e.
S	RW 110	0,9	4 FLM 6X12	251001	90,37	10 x 3 m
F	RW 110 F	0,9	4 FLM 6X12 F	251100	99,30	10 x 3 m
E3	RW 110 E3	0,9	4 FLM 6X12 E3	333509	88,73	10 x 3 m

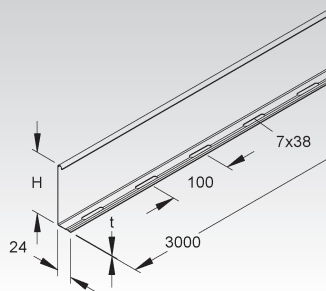
különböző funkciójú és / vagy feszültségű kábelek és vezetékek elválasztására

A folyamatos perforáció lehetővé teszi a fokozatmentes szerelést.

110



467



Elválasztóborda összekötő

Typus szám	Magas- ság H mm	Hossz L mm	EAN kód	Súly kg/100 db	Legki- sebb cs.e.	
E2	RTV 110 E2	97,5	80	251162	2,5	20 db

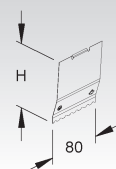
az elválasztók olyan mechanikus és elektromos összekötéséhez, amelyek a toldáshelyen alakzáróan hosszirányban futnak

Az elválasztók csatlakoztatását az osztószalag csatlakozójának rögzítésével végezzük.

110



467

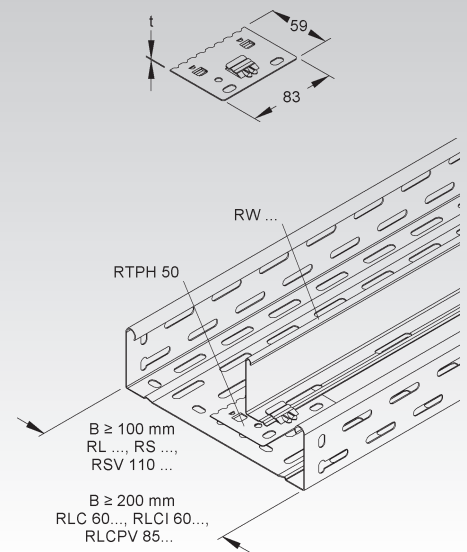


Elválasztóborda tartólemez

Típus szám	Hossz L mm	Szélesség B mm	Anyagvastagság t mm	EAN kód	Súly kg/100 db	Legkisebb cs.e.
S RTPH 50	83	59	0,9	231973	3,36	20 db

Felhasználható: RL..., RS... kábelcsatornák és RSV 110... elosztócsatornák (100 mm szélességtől), valamint RLC 60..., RLCI 60... kábelcsatornák és RLCPV 85... elosztócsatornák (200 mm szélességtől)

Az elválasztólap kábelcsatornába történő behelyezéséhez a fülék és a kábelcsatorna lyukaiba történő bepattintással. Az osztó reteszelését úgy végezzük, hogy beillesztjük az elválasztó lemez rögzítőfülébe.



Elválasztóborda tartólemez

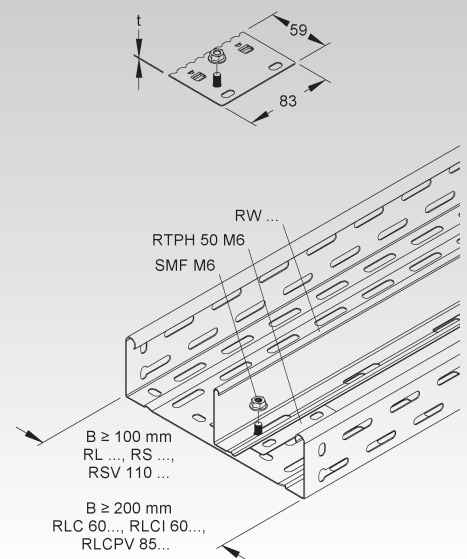
M6 menetes csavarral

Típus szám	Hossz L mm	Szélesség B mm	Anyagvastagság t mm	Tartozékok	EAN kód	Súly kg/100 db	Legkisebb cs.e.
S RTPH 50 M6	83	59	0,9	1 SMF6	961955	3,98	50 db

Felhasználható: RL..., RS... kábelcsatornák és RSV 110... elosztócsatornák (100 mm szélességtől), valamint RLC 60..., RLCI 60... kábelcsatornák és RLCPV 85... elosztócsatornák (200 mm szélességtől)

Az elválasztólap kábelcsatornába történő behelyezéséhez a fülék és a kábelcsatorna lyukaiba történő bepattintással.

Az M6-os menetes csavar és az M6-os peremes anya segítségével az elválasztót a jobb terhelhetőség érdekében rögzítjük.



KÁBELCSATORNA-RENDSZER

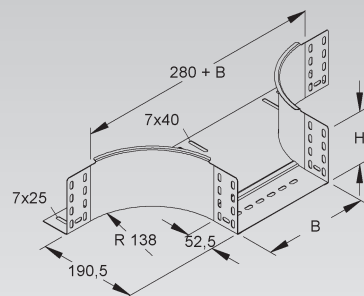
Toldalék T-idom

perforálatlan oldalsó sínekkel, de csatlakozólyukakkal és integrált csatornatoldókkal

Típus szám	Magasság H mm	Belső nyílás átmérő B mm	Tartozékok	EAN kód	Súly kg/100 db	Legkisebb cs.e.
S RTA 110.100	110	102	10 FLM 6X12	252503	106,56	1 db
S RTA 110.150	110	152	10 FLM 6X12	252602	115,02	1 db
S RTA 110.200	110	202	10 FLM 6X12	252701	123,48	1 db
S RTA 110.300	110	302	10 FLM 6X12	252800	140,40	1 db
S RTA 110.400	110	402	10 FLM 6X12	252909	157,60	1 db
S RTA 110.500	110	502	10 FLM 6X12	253005	174,06	1 db
S RTA 110.550	110	552	10 FLM 6X12	253104	182,52	1 db
S RTA 110.600	110	602	10 FLM 6X12	253159	192,18	1 db
F RTA 110.100 F	110	102	10 FLM 6X12 F	548606	117,42	1 db
F RTA 110.150 F	110	152	10 FLM 6X12 F	548651	126,72	1 db
F RTA 110.200 F	110	202	10 FLM 6X12 F	548705	136,03	1 db
F RTA 110.300 F	110	302	10 FLM 6X12 F	548804	154,64	1 db
F RTA 110.400 F	110	402	10 FLM 6X12 F	548903	173,56	1 db
F RTA 110.500 F	110	502	10 FLM 6X12 F	549009	191,67	1 db
F RTA 110.550 F	110	552	10 FLM 6X12 F	549108	200,97	1 db
F RTA 110.600 F	110	602	10 FLM 6X12 F	038824	211,85	1 db
E3 RTA 110.100 E3	110	102	10 FLM 6X12 E3	334209	98,25	1 db
E3 RTA 110.200 E3	110	202	10 FLM 6X12 E3	334308	113,34	1 db
E3 RTA 110.300 E3	110	302	10 FLM 6X12 E3	334407	128,48	1 db
E3 RTA 110.400 E3	110	402	10 FLM 6X12 E3	334506	163,15	1 db
E3 RTA 110.500 E3	110	502	10 FLM 6X12 E3	334605	181,62	1 db
E3 RTA 110.550 E3	110	552	10 FLM 6X12 E3	334704	191,08	1 db
E3 RTA 110.600 E3	110	602	10 FLM 6X12 E3	149698	200,54	1 db

különböző illetve egyenlő szélességű kábelcsatornák vízszintes 90°-os T-kimeneteinek előállításához

110



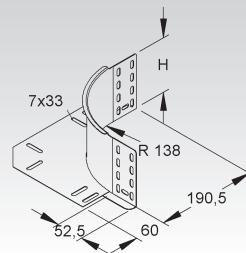
Sarokcsatlakozó elem

perforálatlan oldalsó sínekkel, de csatlakozólyukakkal, integrált csatornatoldóval, folyamatos kábeltartóval átfedő alapllemezen keresztül

Típus szám	Magasság H mm	Tartozékok	EAN kód	Súly kg/100 db	Legkisebb cs.e.
S REK 110	110	6 FLM 6X12	253203	51,84	1 db
F REK 110 F	110	6 FLM 6X12 F	549207	57,14	1 db
E3 REK 110 E3	110	6 FLM 6X12 E3	334902	47,88	1 db

kábelcsatornák vízszintes 90°-os sarok és T-bekötéséhez

110



Állítható idom

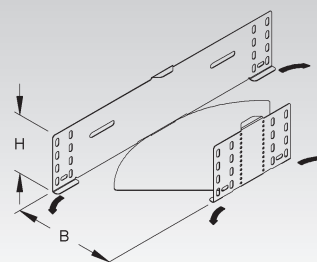
perforálatlan oldalsó sínekkel, de csatlakozólyukakkal és integrált csatornatoldókkal

Típus szám	Magasság H mm	Belső nyílás átmérő B mm	Tartozékok	EAN kód	Súly kg/100 db	Legkisebb cs.e.
S RBAV 110.100	110	100	10 FLM 6X12	922406	63,79	1 db
S RBAV 110.150	110	150	10 FLM 6X12	922413	80,92	1 db
S RBAV 110.200	110	200	10 FLM 6X12	922420	98,85	1 db
S RBAV 110.300	110	300	10 FLM 6X12	922444	147,40	1 db
S RBAV 110.400	110	400	10 FLM 6X12	922468	205,26	1 db
S RBAV 110.500	110	500	14 FLM 6X12	922482	282,04	1 db
S RBAV 110.550	110	550	14 FLM 6X12	922499	322,51	1 db
S RBAV 110.600	110	600	14 FLM 6X12	922505	366,80	1 db

rugalmasan, vízszintesen állítható irányvezetéshez egy 0-90°-os szögtartományban

Formatartó a folyamatos átfedésű kábeltálcaplónak köszönhetően.

110



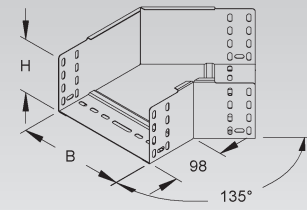
ív 45°

perforálatlan oldalsó sínekkel, de csatlakozólyukakkal és integrált csatornatoldókkal

Típus szám	Magas- ság H mm	Belső nyílás átmérő B mm	Tartozékok	EAN kód	Súly kg/100 db	Legki- sebb cs.e.	
S	RBA 110.100	110	102	4 FLM 6X12	251209	63,30	1 db
S	RBA 110.150	110	152	4 FLM 6X12	251254	79,30	1 db
S	RBA 110.200	110	202	5 FLM 6X12	251308	96,90	1 db
S	RBA 110.300	110	302	5 FLM 6X12	251407	137,00	1 db
S	RBA 110.400	110	402	6 FLM 6X12	251506	183,80	1 db
S	RBA 110.500	110	502	6 FLM 6X12	251605	236,90	1 db
S	RBA 110.550	110	552	6 FLM 6X12	251704	270,13	1 db
S	RBA 110.600	110	602	6 FLM 6X12	947478	300,12	1 db
F	RBA 110.100 F	110	102	4 FLM 6X12 F	547401	72,94	1 db
F	RBA 110.150 F	110	152	4 FLM 6X12 F	547456	85,20	1 db
F	RBA 110.200 F	110	202	5 FLM 6X12 F	547500	111,33	1 db
F	RBA 110.300 F	110	302	5 FLM 6X12 F	547609	155,18	1 db
F	RBA 110.400 F	110	402	6 FLM 6X12 F	547708	207,49	1 db
F	RBA 110.500 F	110	502	6 FLM 6X12 F	547807	265,65	1 db
F	RBA 110.550 F	110	552	6 FLM 6X12 F	547906	285,90	1 db
F	RBA 110.600 F	110	602	6 FLM 6X12 F	133352	331,19	1 db

45°-os dőlésszögű kábelcsatorna előállításához

↑110



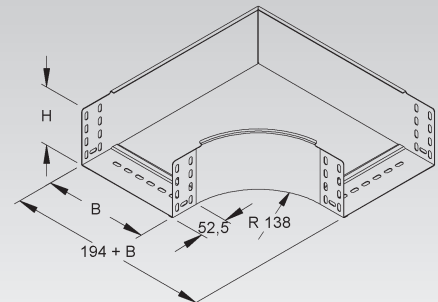
ív 90°

perforálatlan oldalsó sínekkel, de csatlakozólyukakkal és integrált csatornatoldókkal

Típus szám	Magas- ság H mm	Belső nyílás átmérő B mm	Tartozékok	EAN kód	Súly kg/100 db	Legki- sebb cs.e.	
S	RES 110.100	110	102	4 FLM 6X12	251803	130,87	1 db
S	RES 110.150	110	152	4 FLM 6X12	251858	163,59	1 db
S	RES 110.200	110	202	5 FLM 6X12	251902	210,10	1 db
S	RES 110.300	110	302	5 FLM 6X12	252008	300,12	1 db
S	RES 110.400	110	402	6 FLM 6X12	252107	406,21	1 db
S	RES 110.500	110	502	6 FLM 6X12	252206	527,62	1 db
S	RES 110.550	110	552	6 FLM 6X12	252305	594,22	1 db
S	RES 110.600	110	602	6 FLM 6X12	252350	664,74	1 db
F	RES 110.100 F	110	102	4 FLM 6X12 F	548002	144,04	1 db
F	RES 110.150 F	110	152	4 FLM 6X12 F	548057	180,03	1 db
F	RES 110.200 F	110	202	5 FLM 6X12 F	548101	231,21	1 db
F	RES 110.300 F	110	302	5 FLM 6X12 F	548200	330,23	1 db
F	RES 110.400 F	110	402	6 FLM 6X12 F	548309	446,95	1 db
F	RES 110.500 F	110	502	6 FLM 6X12 F	548408	580,50	1 db
F	RES 110.550 F	110	552	6 FLM 6X12 F	548507	653,76	1 db
F	RES 110.600 F	110	602	6 FLM 6X12 F	022717	731,33	1 db

90°-os vízszintes sarokcsatlakozók előállításához

↑110



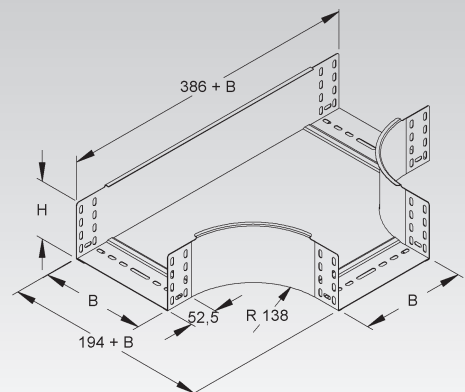
T-idom

perforálatlan oldalsó sínekkel, de csatlakozólyukakkal és integrált csatornatoldókkal

Típus szám	Magas- ság H mm	Belső nyílás átmérő B mm	Tartozékok	EAN kód	Súly kg/100 db	Legki- sebb cs.e.	
S	RTS 110.100	110	102	8 FLM 6X12	254200	171,34	1 db
S	RTS 110.150	110	152	8 FLM 6X12	254255	205,51	1 db
S	RTS 110.200	110	202	10 FLM 6X12	254309	257,52	1 db
S	RTS 110.300	110	302	10 FLM 6X12	254408	351,91	1 db
S	RTS 110.400	110	402	12 FLM 6X12	254507	463,60	1 db
S	RTS 110.500	110	502	12 FLM 6X12	254606	589,39	1 db
S	RTS 110.550	110	552	12 FLM 6X12	254705	658,17	1 db
S	RTS 110.600	110	602	12 FLM 6X12	135769	732,32	1 db
F	RTS 110.100 F	110	102	8 FLM 6X12 F	550005	188,63	1 db
F	RTS 110.150 F	110	152	8 FLM 6X12 F	550050	226,22	1 db
F	RTS 110.200 F	110	202	10 FLM 6X12 F	550104	283,47	1 db
F	RTS 110.300 F	110	302	10 FLM 6X12 F	550203	387,30	1 db
F	RTS 110.400 F	110	402	12 FLM 6X12 F	550302	510,20	1 db
F	RTS 110.500 F	110	502	12 FLM 6X12 F	550401	648,57	1 db
F	RTS 110.550 F	110	552	12 FLM 6X12 F	550500	724,23	1 db
F	RTS 110.600 F	110	602	12 FLM 6X12 F	133550	804,21	1 db

90°-os vízszintes T-elágazások készítéséhez

↑110



KÁBELCSATORNA-RENDSZER

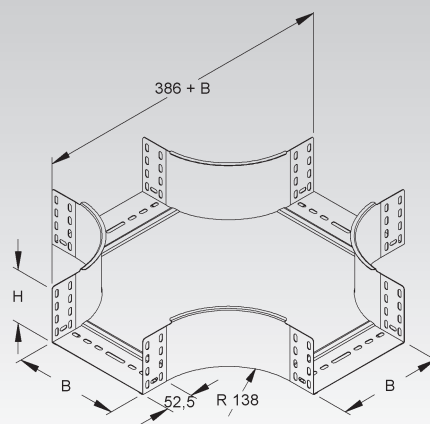
Keresztidom

perforáltlan oldalsó sínekkel, de csatlakozólyukakkal és integrált csatornatoldókkal

Típus szám	Magaság H mm	Belső nyílás átmérő B mm	Tartozékok	EAN kód	Súly kg/100 db	Legkisebb cs.e.
S RKS 110.100	110	102	12 FLM 6X12	254804	216,46	1 db
S RKS 110.150	110	152	12 FLM 6X12	254859	256,03	1 db
S RKS 110.200	110	202	15 FLM 6X12	254903	301,93	1 db
S RKS 110.300	110	302	15 FLM 6X12	255009	400,69	1 db
S RKS 110.400	110	402	18 FLM 6X12	255108	517,56	1 db
S RKS 110.500	110	502	18 FLM 6X12	255207	647,72	1 db
S RKS 110.550	110	552	18 FLM 6X12	255306	718,69	1 db
S RKS 110.600	110	602	18 FLM 6X12	135745	797,59	1 db
F RKS 110.100 F	110	102	12 FLM 6X12 F	550609	238,35	1 db
F RKS 110.150 F	110	152	12 FLM 6X12 F	550654	281,87	1 db
F RKS 110.200 F	110	202	15 FLM 6X12 F	550708	332,42	1 db
F RKS 110.300 F	110	302	15 FLM 6X12 F	550807	441,06	1 db
F RKS 110.400 F	110	402	18 FLM 6X12 F	550906	569,68	1 db
F RKS 110.500 F	110	502	18 FLM 6X12 F	551002	712,85	1 db
F RKS 110.550 F	110	552	18 FLM 6X12 F	551101	790,92	1 db
F RKS 110.600 F	110	602	18 FLM 6X12 F	149599	878,25	1 db

90°-os vízszintes keresztidomok gyártásához

110

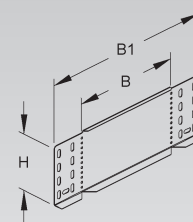


Szűkítő- / végzáróelem

Típus szám	Magaság H mm	Szélesség B mm	Szélesség B1 mm	Tartozékok	EAN kód	Súly kg/100 db	Legkisebb cs.e.
S RA 110.050	110	50	172	4 FLM 6X12	764105	18,64	20 db
S RA 110.150	110	150	272	4 FLM 6X12	764303	29,14	20 db
S RA 110.200	110	200	322	4 FLM 6X12	764402	34,39	20 db
S RA 110.250	110	250	372	4 FLM 6X12	764501	39,63	20 db
S RA 110.350	110	350	472	4 FLM 6X12	764709	50,13	20 db
S RA 110.400	110	400	522	4 FLM 6X12	764808	55,38	20 db
S RA 110.500	110	500	622	4 FLM 6X12	764907	65,87	20 db
S RA 110.550	110	550	672	4 FLM 6X12	765003	71,12	20 db
S RA 110.600	110	600	722	4 FLM 6X12	858606	76,37	20 db
F RA 110.050 F	110	50	172	4 FLM 6X12 F	765102	20,68	1 db
F RA 110.150 F	110	150	272	4 FLM 6X12 F	765300	32,23	1 db
F RA 110.200 F	110	200	322	4 FLM 6X12 F	765409	38,01	1 db
F RA 110.250 F	110	250	372	4 FLM 6X12 F	765508	43,77	1 db
F RA 110.350 F	110	350	472	4 FLM 6X12 F	765706	55,32	1 db
F RA 110.400 F	110	400	522	4 FLM 6X12 F	765805	61,10	1 db
F RA 110.500 F	110	500	622	4 FLM 6X12 F	765904	72,64	1 db
F RA 110.550 F	110	550	672	4 FLM 6X12 F	766000	78,41	1 db
F RA 110.600 F	110	600	722	4 FLM 6X12 F	149759	84,19	1 db
E3 RA 110.050 E3	110	50	172	4 FLM 6X12 E3	840809	17,30	20 db
E3 RA 110.200 E3	110	200	322	4 FLM 6X12 E3	840861	31,58	20 db
E3 RA 110.400 E3	110	400	522	4 FLM 6X12 E3	840946	50,63	20 db
E3 RA 110.500 E3	110	500	622	4 FLM 6X12 E3	840960	60,15	20 db
E3 RA 110.550 E3	110	550	672	4 FLM 6X12 E3	840984	64,92	20 db
E3 RA 110.600 E3	110	600	722	4 FLM 6X12 E3	149742	69,68	20 db

a kábelcsatornák végének lezárásához, valamint átfutó kábelcsatornák szűkítéséhez és bővítéséhez

110

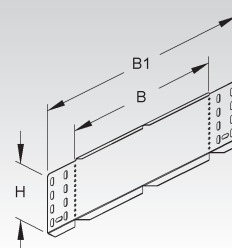


Szűkítő- / végzáróelem- / sarokelem

Típus szám	Magaság H mm	Szélesség B mm	Szélesség B1 mm	Tartozékok	EAN kód	Súly kg/100 db	Legkisebb cs.e.
S RAW 110.100	110	100	222	4 FLM 6X12	764204	23,60	20 db
S RAW 110.300	110	300	422	4 FLM 6X12	764600	44,59	20 db
F RAW 110.100 F	110	100	222	4 FLM 6X12 F	765201	26,14	1 db
F RAW 110.300 F	110	300	422	4 FLM 6X12 F	765607	49,23	1 db
E3 RAW 110.100 E3	110	100	222	4 FLM 6X12 E3	840823	21,80	20 db
E3 RAW 110.300 E3	110	300	422	4 FLM 6X12 E3	840908	40,85	20 db

a kábelcsatornák végének lezárásához, valamint átfutó kábelcsatornák szűkítéséhez és bővítéséhez vízszintes irányváltásokhoz

110



Csuklós összekötő

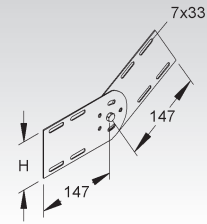
függőleges

Típus szám	Magasság H mm	Tartozékok	EAN kód	Súly kg/100 db	Legkisebb cs.e.
S RGV 110	93	4 FLM 6X12	253302	40,99	25 db
F RGV 110 F	93	4 FLM 6X12 F	253401	44,51	25 db
E3 RGV 110 E3	93	4 FLM 6X12 E3	335107	28,98	25 db

folytonos kábelcsatornák függőleges sarokösszekötőinek készítéséhez

Szükséges: toldásonként 2 db

↑110



Csuklóelem

függőleges

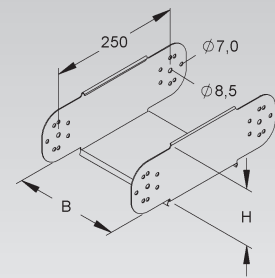
Típus szám	Magasság H mm	Szélesség B mm	Tartozékok	EAN kód	Súly kg/100 db	Legkisebb cs.e.
S RGE 110.100	110	100	2 SKM 8X16 V	256006	97,55	1 db
S RGE 110.150	110	150	2 SKM 8X16 V	256051	102,69	1 db
S RGE 110.200	110	200	2 SKM 8X16 V	256105	107,83	1 db
S RGE 110.300	110	300	2 SKM 8X16 V	256204	118,11	1 db
S RGE 110.400	110	400	2 SKM 8X16 V	256303	128,39	1 db
S RGE 110.500	110	500	2 SKM 8X16 V	256402	138,67	1 db
S RGE 110.550	110	550	2 SKM 8X16 V	256501	143,80	1 db
S RGE 110.600	110	600	2 SKM 8X16 V	140374	148,94	1 db
F RGE 110.100 F	110	100	2 SKM 8X16 F	551804	106,96	1 db
F RGE 110.150 F	110	150	2 SKM 8X16 F	551859	112,62	1 db
F RGE 110.200 F	110	200	2 SKM 8X16 F	551903	118,27	1 db
F RGE 110.300 F	110	300	2 SKM 8X16 F	552009	129,58	1 db
F RGE 110.400 F	110	400	2 SKM 8X16 F	552108	140,89	1 db
F RGE 110.500 F	110	500	2 SKM 8X16 F	552207	152,19	1 db
F RGE 110.550 F	110	550	2 SKM 8X16 F	552306	157,84	1 db
F RGE 110.600 F	110	600	2 SKM 8X16 F	149773	163,49	1 db

függőleges magassági eltoláshoz, külön-külön

A padlólemez és az oldal elemek lekerekített éllel vannak ellátva, hogy megvédjék a kábeleket az átvezetés során.

Felhasználható: egyenként, vagy az RGV... és RGS... sugarának növeléséhez.

↑110



Ív, állítható

függőleges

Típus szám	Magasság H mm	Szélesség B mm	Tartozékok	EAN kód	Súly kg/100 db	Legkisebb cs.e.
S RGS 110.100	110	100	14 FLM 6X12, 6 SKM 8X16 V	255405	290,42	1 db
S RGS 110.150	110	150	14 FLM 6X12, 6 SKM 8X16 V	255450	304,36	1 db
S RGS 110.200	110	200	14 FLM 6X12, 6 SKM 8X16 V	255504	318,60	1 db
S RGS 110.300	110	300	14 FLM 6X12, 6 SKM 8X16 V	255603	347,44	1 db
S RGS 110.400	110	400	14 FLM 6X12, 6 SKM 8X16 V	255702	376,26	1 db
S RGS 110.500	110	500	14 FLM 6X12, 6 SKM 8X16 V	255801	405,08	1 db
S RGS 110.550	110	550	14 FLM 6X12, 6 SKM 8X16 V	255900	419,48	1 db
S RGS 110.600	110	600	14 FLM 6X12, 6 SKM 8X16 V	155156	433,90	1 db
F RGS 110.100 F	110	100	14 FLM 6X12 F, 6 SKM 8X16 F	551200	319,50	1 db
F RGS 110.150 F	110	150	14 FLM 6X12 F, 6 SKM 8X16 F	551255	334,83	1 db
F RGS 110.200 F	110	200	14 FLM 6X12 F, 6 SKM 8X16 F	551309	350,50	1 db
F RGS 110.300 F	110	300	14 FLM 6X12 F, 6 SKM 8X16 F	551408	382,22	1 db
F RGS 110.400 F	110	400	14 FLM 6X12 F, 6 SKM 8X16 F	551507	413,92	1 db
F RGS 110.500 F	110	500	14 FLM 6X12 F, 6 SKM 8X16 F	551606	445,62	1 db
F RGS 110.550 F	110	550	14 FLM 6X12 F, 6 SKM 8X16 F	551705	461,46	1 db
F RGS 110.600 F	110	600	14 FLM 6X12 F, 6 SKM 8X16 F	155163	477,33	1 db

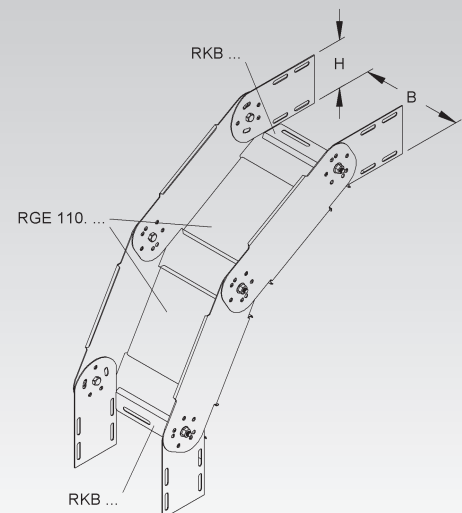
függőleges magasságettoláshoz, több részes

Komplett építőfelszerelés a felszálló- és leszálló szerelvényekhez, mely az alábbiakból áll: 2 x RGE..., 2 x RKB... és 2 x RGV...

A padlólemez és az oldal elemek lekerekített éllel vannak ellátva, hogy megvédjék a kábeleket az átvezetés során.

Szállítás: összeszerelésben

↑110



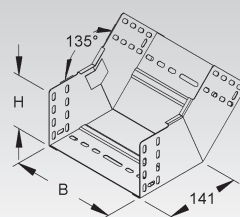
KÁBELCSATORNA-RENDSZER

Csatornaív 45° emelkedés

perforáltan oldalsó sínekkel, de csatlakozólyukakkal és integrált csatornatoldókkal

Típus szám	Magas-ság H mm	Belső nyílás átmérő B mm	Tartozékok	EAN kód	Súly kg/100 db	Legki-sebb cs.e.
S RSB 110.100	110	102	4 FLM 6X12	814008	70,30	1 db
S RSB 110.150	110	152	4 FLM 6X12	814053	82,30	1 db
S RSB 110.200	110	202	5 FLM 6X12	814107	91,80	1 db
S RSB 110.300	110	302	5 FLM 6X12	814152	113,40	1 db
S RSB 110.400	110	402	6 FLM 6X12	814206	134,90	1 db
S RSB 110.500	110	502	6 FLM 6X12	814251	159,16	1 db
S RSB 110.550	110	552	6 FLM 6X12	814305	169,90	1 db
S RSB 110.600	110	602	6 FLM 6X12	140381	181,57	1 db

45°-os függőlegesen felszálló kábelcsatorna vezetéshez

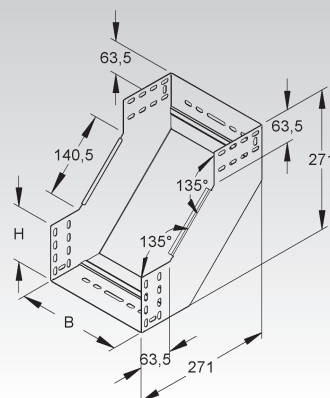


Felszálló idom

perforáltan oldalsó sínekkel, de csatlakozólyukakkal és integrált csatornatoldókkal

Típus szám	Magas-ság H mm	Belső nyílás átmérő B mm	Tartozékok	EAN kód	Súly kg/100 db	Legki-sebb cs.e.
S RSD 110.100	110	102	4 FLM 6X12	928200	100,16	1 db
S RSD 110.150	110	152	4 FLM 6X12	928217	117,35	1 db
S RSD 110.200	110	202	5 FLM 6X12	928224	135,46	1 db
S RSD 110.300	110	302	5 FLM 6X12	928248	169,84	1 db
S RSD 110.400	110	402	6 FLM 6X12	928262	205,14	1 db
S RSD 110.500	110	502	6 FLM 6X12	928286	239,52	1 db
S RSD 110.550	110	552	6 FLM 6X12	928293	256,71	1 db
S RSD 110.600	110	602	6 FLM 6X12	928309	273,90	1 db

2 x 45°-os függőlegesen felszálló kábelcsatorna vezetéshez

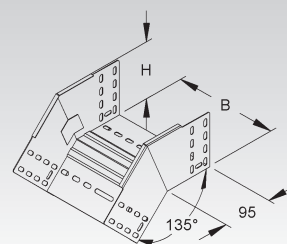


Csatornaív 45° süllyedés

perforáltan oldalsó sínekkel, de csatlakozólyukakkal és integrált csatornatoldókkal

Típus szám	Magas-ság H mm	Belső nyílás átmérő B mm	Tartozékok	EAN kód	Súly kg/100 db	Legki-sebb cs.e.
S RFB 110.100	110	102	4 FLM 6X12	814350	62,00	1 db
S RFB 110.150	110	152	4 FLM 6X12	814404	70,60	1 db
S RFB 110.200	110	202	5 FLM 6X12	814459	76,50	1 db
S RFB 110.300	110	302	5 FLM 6X12	814503	91,00	1 db
S RFB 110.400	110	402	6 FLM 6X12	814558	105,40	1 db
S RFB 110.500	110	502	6 FLM 6X12	814602	122,80	1 db
S RFB 110.550	110	552	6 FLM 6X12	814657	130,03	1 db
S RFB 110.600	110	602	6 FLM 6X12	140367	137,99	1 db

45°-os függőlegesen leszálló kábelcsatorna vezetéshez

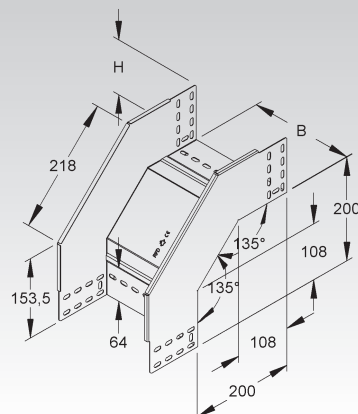


Leszálló idom

perforáltan oldalsó sínekkel, de csatlakozólyukakkal és integrált csatornatoldókkal

Típus szám	Magas-ság H mm	Belső nyílás átmérő B mm	Tartozékok	EAN kód	Súly kg/100 db	Legki-sebb cs.e.
S RFD 110.100	110	102	4 FLM 6X12	927722	106,26	1 db
S RFD 110.150	110	152	4 FLM 6X12	927739	119,62	1 db
S RFD 110.200	110	202	5 FLM 6X12	927746	133,78	1 db
S RFD 110.300	110	302	5 FLM 6X12	927760	160,51	1 db
S RFD 110.400	110	402	6 FLM 6X12	927784	188,59	1 db
S RFD 110.500	110	502	6 FLM 6X12	927807	214,75	1 db
S RFD 110.550	110	552	6 FLM 6X12	927814	228,11	1 db
S RFD 110.600	110	602	6 FLM 6X12	927821	241,48	1 db

2 x 45°-os függőlegesen leszálló kábelcsatorna vezetéshez



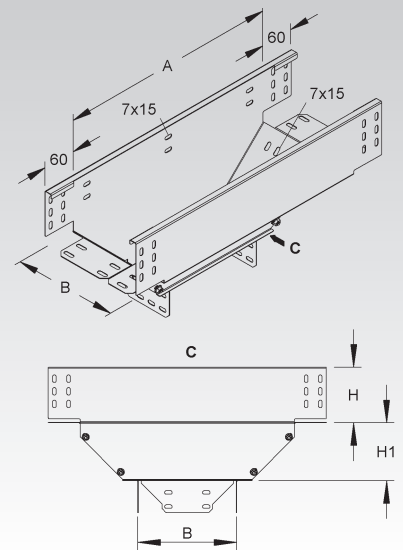
Kivezető tölcserídó, hosszanti

Típus szám	Magasság H mm	Belső nyílás átmérő B mm	Hossz A mm	Magasság H1 mm	Tartozékok	EAN kód	Súly kg/100 db	Legkisebb cs.e.
S RTL 110.150	110	152	330	93	16 FLM 6X12	793815	187,06	1 db
S RTL 110.200	110	202	430	118	19 FLM 6X12	793822	264,54	1 db
S RTL 110.300	110	302	630	168	21 FLM 6X12	793846	446,99	1 db
S RTL 110.400	110	402	730	168	24 FLM 6X12	793860	575,62	1 db
S RTL 110.500	110	502	830	168	24 FLM 6X12	793884	712,49	1 db
S RTL 110.550	110	552	880	168	24 FLM 6X12	793907	787,73	1 db
S RTL 110.600	110	602	930	168	24 FLM 6X12	140435	868,26	1 db

a függőleges ághoz a főirány mentén

Folytonos kábelcsatorna méret = azonos kábelcsatornaméret elejétől a végéig

Szállítás: összeszeretlen állapotban



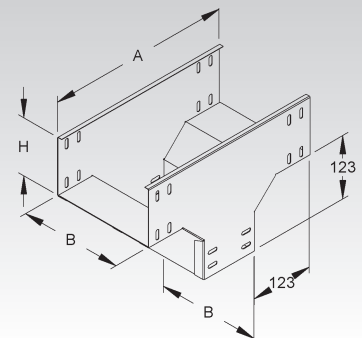
Kivezető tölcserídó, keresztirányú

perforáltan oldalsó sínekkel, de csatlakozólyukakkal és integrált csatornatoldókkal

Típus szám	Magasság H mm	Belső nyílás átmérő B mm	Hossz A mm	Tartozékok	EAN kód	Súly kg/100 db	Legkisebb cs.e.
S RTQ 110.100	110	102	361	8 FLM 6X12	793921	144,98	1 db
S RTQ 110.150	110	152	361	8 FLM 6X12	793938	162,26	1 db
S RTQ 110.200	110	202	361	10 FLM 6X12	793945	181,14	1 db
S RTQ 110.300	110	302	361	10 FLM 6X12	793969	215,70	1 db
S RTQ 110.400	110	402	361	12 FLM 6X12	793983	251,86	1 db
S RTQ 110.500	110	502	361	12 FLM 6X12	794003	286,42	1 db
S RTQ 110.550	110	552	361	12 FLM 6X12	794027	303,70	1 db
S RTQ 110.600	110	602	361	12 FLM 6X12	140398	322,42	1 db

a függőleges ághoz keresztirányban (derékszögben) a fő irányhoz

Folytonos kábelcsatorna méret = azonos kábelcsatornaméret elejétől a végéig

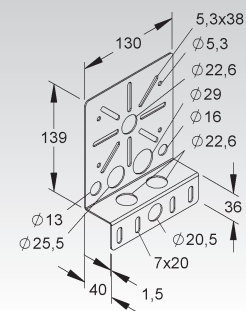


Szerelőlap

Típus szám	Tartozékok	EAN kód	Súly kg/100 db	Legkisebb cs.e.
S RMP 130	2 FLM 6X12	206148	27,90	10 db
F RMP 130 F	2 FLM 6X12 F	206162	30,78	10 db
E3 RMP 130 E3	2 FLM 6X12 E3	769728	28,09	10 db

elosztó vagy kötődobozok szereléséhez

Rácsos csatornára való összeszereléshez szükséges 2 x GRSM 6 rögzítőtartozékot külön kérjük megrendelni.



Élvédő lemez

lekerekített élekkel

Tipus szám	Szélesség B mm	Tartozékok	EAN kód	Súly kg/100 db	Legkisebb cs.e.
S RKB 100	92	1 FLM 6X12	270200	4,40	10 db
S RKB 150	142	2 FLM 6X12	270309	7,15	10 db
S RKB 200	192	2 FLM 6X12	270408	9,13	10 db
S RKB 300	292	2 FLM 6X12	270606	13,27	10 db
S RKB 400	392	2 FLM 6X12	270705	17,40	10 db
S RKB 500	492	2 FLM 6X12	270804	21,53	10 db
S RKB 550	542	2 FLM 6X12	270903	23,60	10 db
S RKB 600	592	2 FLM 6X12	271009	25,67	10 db
F RKB 100 F	92	1 FLM 6X12 F	563500	4,89	50 db
F RKB 150 F	142	2 FLM 6X12 F	563609	7,96	50 db
F RKB 200 F	192	2 FLM 6X12 F	563708	10,13	50 db
F RKB 300 F	292	2 FLM 6X12 F	563906	14,69	50 db
F RKB 400 F	392	2 FLM 6X12 F	564002	19,23	50 db
F RKB 500 F	492	2 FLM 6X12 F	564101	23,77	50 db
F RKB 550 F	542	2 FLM 6X12 F	564200	26,05	50 db
F RKB 600 F	592	2 FLM 6X12 F	564309	28,33	50 db
E3 RKB 100 E3	92	1 FLM 6X12 E3	335503	4,43	10 db
E3 RKB 200 E3	192	2 FLM 6X12 E3	335602	9,20	10 db
E3 RKB 300 E3	292	2 FLM 6X12 E3	335701	13,36	10 db
E3 RKB 400 E3	392	2 FLM 6X12 E3	335800	17,52	10 db
E3 RKB 500 E3	492	2 FLM 6X12 E3	335909	21,68	10 db
E3 RKB 550 E3	542	2 FLM 6X12 E3	336005	23,76	10 db
E3 RKB 600 E3	592	2 FLM 6X12 E3	336104	25,84	10 db

átmeneteknél a kábelek védelmére
kábelcsatorna aljának erősítéshez

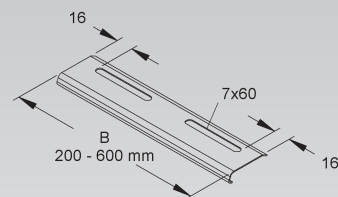
Személyi sérülésre veszélyes területeken élvédő lemezről kell gondoskodni!

Figyelem: különböző furatminták különböző szélességben.

További információkért lásd a telepítési utasításokat.



446



Nagyfeszítávú leszorító

Tipus szám	Magasság H mm	Szélesség B mm	Anyagvastagság t mm	Tartó peremvastagság t mm	EAN kód	Súly kg/100 db	Legkisebb cs.e.
S WTK 150 S	82	150	2	8-22	153725	18,98	20 db
F WTK 150 F	82	150	2	8-22	162451	20,58	20 db

kábel- / nagyfeszítávú kábelcsatornák leszorításához és olyan kábel- / nagyfeszítávú kábeltrákhöz, melyek vízszintes kereszteződésűek a tartókra

Felhasználható: RL/RLU..., RLV 60.150, RLCI..., RS/RSU..., RLC/RLUC..., RLCPV 85..., RSV 110... kábelcsatornák és KL... kábeltrákhöz
WRL..., WRLM..., WRU... nagyfeszítávú kábelcsatornák és WSL..., WSLM..., WSLS... nagyfeszítávú kábeltrákhöz

A leszorítók szakaszos elrendezése megakadályozza a hosszirányú elmozdulást az összeszerelés során.

A rögzítő láb két részpontja lehetővé teszi, hogy a láb rövidebb tartóperemekhez illeszkedjen.

Rögzítő tartozékok S-hez:

kábeltrákhöz: 2 FLM 6X12 V

nagyfeszítávú kábelcsatornákhoz / -létrákhöz és kábeltrákhöz: 2 FLM 8X13 F

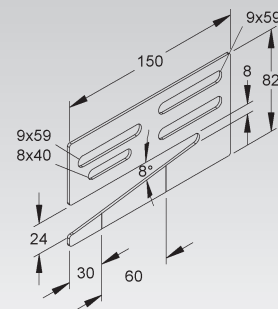
Rögzítő tartozékok F-hez:

kábeltrákhöz: 2 FLM 6X12 F

nagyfeszítávú kábelcsatornákhoz / -létrákhöz és kábeltrákhöz: 2 FLM 8X13 F



469



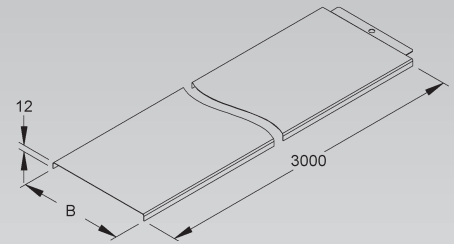
Fedél kábelcsatornához / -létrához

toldószegeggyel

Típus szám	Belső nyílás átmérő B mm	EAN kód	Súly kg/100 m	Legki- sebb cs.e.
S	RD 70	260157	55,45	2 x 3 m
S	RD 100	260300	73,24	2 x 3 m
S	RD 120	260355	85,09	2 x 3 m
S	RD 150	260409	102,88	2 x 3 m
S	RD 200	260508	132,51	2 x 3 m
S	RD 250	260607	194,54	2 x 3 m
S	RD 300	260706	230,10	2 x 3 m
S	RD 400	260805	334,65	2 x 3 m
S	RD 500	260904	413,68	2 x 3 m
S	RD 550	261000	453,20	2 x 3 m
S	RD 600	261109	492,72	2 x 3 m
F	RD 100 F	262502	80,56	2 x 3 m
F	RD 150 F	262601	113,16	2 x 3 m
F	RD 200 F	262700	145,76	2 x 3 m
F	RD 300 F	262908	253,11	2 x 3 m
F	RD 400 F	263004	368,11	2 x 3 m
F	RD 500 F	263103	455,05	2 x 3 m
F	RD 550 F	263202	498,52	2 x 3 m
F	RD 600 F	263301	541,99	2 x 3 m
E3	RD 100 E3	336203	78,60	2 x 3 m
E3	RD 200 E3	336302	142,23	2 x 3 m
E3	RD 300 E3	336401	205,86	2 x 3 m
E3	RD 400 E3	336500	269,48	2 x 3 m
E3	RD 500 E3	336609	374,72	2 x 3 m
E3	RD 550 E3	336708	410,51	2 x 3 m
E3	RD 600 E3	336807	446,30	2 x 3 m

a fedéltoldások behajlásának csökkentéséhez
szennyeződés elleni védelemhez, valamint a szomszédos fedéllel való stabilitás növeléséhez

Felhasználható: 35, 60, 85 és 110 mm-es peremmagasságú RLV 60.150, RLVC..., RLCI..., RL...,
RLU..., RS..., RSU..., RLC..., RLUC..., RLCPV... OV, RSV... kábelcsatornák,
valamint 60 és 100 mm-es peremmagasságú KL... kábellétrák

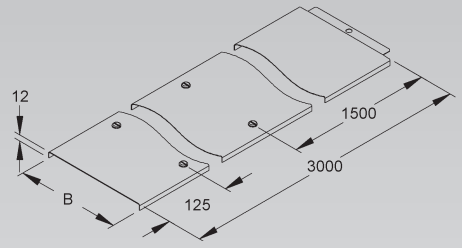


KÁBELCSATORNA-RENDSZER FEDELEK

Fedél kábelcsatornához / -létrához

toldószegecéllyel és előszerelvt forgóretesz záróelemekkel

Típus szám	Belső nyílás átmérő B mm	EAN kód	Súly kg/100 m	Legki- sebb cs.e.
S RDV 70	72	261253	56,39	2 x 3 m
S RDV 100	102	261406	74,17	2 x 3 m
S RDV 120	122	261451	86,02	2 x 3 m
S RDV 150	152	261505	103,81	2 x 3 m
S RDV 200	202	261604	133,44	2 x 3 m
S RDV 250	252	261703	195,46	2 x 3 m
S RDV 300	302	261802	231,02	2 x 3 m
S RDV 400	402	261901	335,56	2 x 3 m
S RDV 500	502	262007	414,60	2 x 3 m
S RDV 550	552	262106	454,11	2 x 3 m
S RDV 600	602	262205	493,63	2 x 3 m
F RDV 100 F	102	263608	81,59	2 x 3 m
F RDV 150 F	152	263707	114,19	2 x 3 m
F RDV 200 F	202	263806	146,79	2 x 3 m
F RDV 300 F	302	264001	254,13	2 x 3 m
F RDV 400 F	402	264100	369,12	2 x 3 m
F RDV 500 F	502	264209	456,06	2 x 3 m
F RDV 550 F	552	264308	499,52	2 x 3 m
F RDV 600 F	602	264407	542,99	2 x 3 m
E3 RDV 100 E3	102	336906	80,01	2 x 3 m
E3 RDV 200 E3	202	337002	143,64	2 x 3 m
E3 RDV 300 E3	302	337101	206,00	2 x 3 m
E3 RDV 400 E3	402	337200	269,62	2 x 3 m
E3 RDV 500 E3	502	337309	376,11	2 x 3 m
E3 RDV 550 E3	552	337408	411,91	2 x 3 m
E3 RDV 600 E3	602	337507	447,70	2 x 3 m
E5 RDV 100 E5	102	891009	80,80	2 x 3 m
E5 RDV 200 E5	202	891023	145,08	2 x 3 m
E5 RDV 300 E5	302	891047	209,35	2 x 3 m
E5 RDV 400 E5	402	891061	273,61	2 x 3 m



a fedéltoldások behajlásának csökkentéséhez
szennyvezetés elleni védelemhez, valamint a szomszédos fedéllel való stabilitás növeléséhez

Az E3 és az E5 kivételben a forgó reteszek az E5-ös rozsdamentes acélból készülnek.

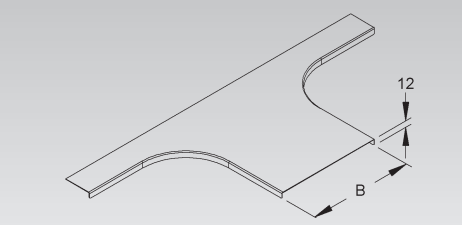
Felhasználható: 35, 60, 85 és 110 mm-es peremmagasságú RLV 60.150, RLVC..., RLCL..., RL..., RLU..., RS..., RSU..., RLC..., RLUC..., RLCPV... OV, RSV... kábelcsatornák, valamint 60 és 100 mm-es peremmagasságú KL... kábeltrétek

Külső befolyásoló tényezők függvényében, mint pl. szélterhelés, kültérben csak kiegészítő biztosítással alkalmazható (önmetsző csavar, acélszalag stb.)

RDRS 9 fedélrögzítő retesz és RDHF 9 E2 fedélrögzítő tartórugó pótalkatrészgényként alkalmazható.

Fedél toldalék T-idomhoz

Típus szám	Belső nyílás átmérő B mm	EAN kód	Súly kg/100 db	Legki- sebb cs.e.
S RTACD 70 S	75,5	100293	40,57	1 db
S RTACD 100 S	105,5	100194	46,46	1 db
S RTACD 120 S	125,5	100217	50,38	1 db
S RTACD 150 S	155,5	100224	56,27	1 db
S RTACD 200 S	205,5	100231	66,09	1 db
S RTACD 250 S	255,5	100248	75,90	1 db
S RTACD 300 S	305,5	100255	85,71	1 db
S RTACD 400 S	405,5	100262	105,34	1 db
S RTACD 500 S	505,5	100279	124,97	1 db
S RTACD 600 S	605,5	100286	144,60	1 db



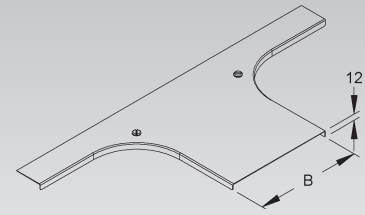
Felhasználható: RTAC... 60 mm-es peremmagasságú kábelcsatorna toldalék T-idom



Fedél toldalék T-idomhoz

előszerezelt forgóretesszel

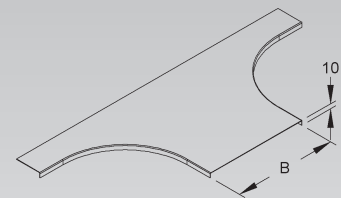
Típus szám	Belső nyílás átmérő B mm	EAN kód	Súly kg/100 db	Legki- sebb cs.e.
S RTACDV 70 S	75,5	100743	41,79	1 db
S RTACDV 100 S	105,5	100644	47,68	1 db
S RTACDV 120 S	125,5	100651	51,60	1 db
S RTACDV 150 S	155,5	100668	57,49	1 db
S RTACDV 200 S	205,5	100675	67,31	1 db
S RTACDV 250 S	255,5	100682	77,12	1 db
S RTACDV 300 S	305,5	100712	86,94	1 db
S RTACDV 400 S	405,5	100699	106,56	1 db
S RTACDV 500 S	505,5	100729	126,19	1 db
S RTACDV 600 S	605,5	100736	145,82	1 db



Felhasználható: RTAC... 60 mm-es peremmagasságú kábelcsatorna toldalék T-idom
Külső befolyásoló tényezők függvényében, mint pl. szélterhelés, kültérben csak kiegészítő biztosítással alkalmazható (önmetsző csavar, acélszalag stb.)

Fedél toldalék T-idomhoz

Típus szám	Belső nyílás átmérő B mm	EAN kód	Súly kg/100 db	Legki- sebb cs.e.
S RTAD 70	74	266852	36,99	1 db
S RTAD 100	104	266906	42,16	1 db
S RTAD 120	124	266951	45,61	1 db
S RTAD 150	154	267002	50,78	1 db
S RTAD 200	204	267101	59,40	1 db
S RTAD 250	254	267200	68,02	1 db
S RTAD 300	304	267309	76,64	1 db
S RTAD 400	404	267408	93,88	1 db
S RTAD 500	504	267507	111,12	1 db
S RTAD 550	554	267606	119,74	1 db
S RTAD 600	604	267705	128,35	1 db
F RTAD 100 F	104	558100	46,37	1 db
F RTAD 150 F	154	558209	55,86	1 db
F RTAD 200 F	204	558308	65,34	1 db
F RTAD 300 F	304	558506	84,30	1 db
F RTAD 400 F	404	558605	103,27	1 db
F RTAD 500 F	504	558704	122,23	1 db
F RTAD 550 F	554	558803	131,71	1 db
F RTAD 600 F	604	558902	141,19	1 db
E3 RTAD 100 E3	104	339006	37,69	1 db
E3 RTAD 200 E3	204	339105	53,11	1 db
E3 RTAD 300 E3	304	339204	68,53	1 db
E3 RTAD 400 E3	404	339303	105,00	1 db
E3 RTAD 500 E3	504	339402	124,28	1 db
E3 RTAD 600 E3	604	339501	143,56	1 db



Felhasználható: RTA... 35, 60, 85 és 110 mm peremmagasságú kábelcsatorna T-toldalékelemek

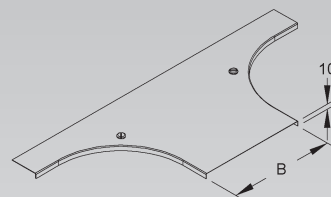


KÁBELCSATORNA-RENDSZER FEDELEK

Fedél toldalék T-idomhoz

előszerezelt forgóreteszsel

Típus szám	Belső nyílás átmérő B mm	EAN kód	Súly kg/100 db	Legkisebb cs.e.
S RTADV 70	74	845804	38,20	1 db
S RTADV 100	104	277100	43,37	1 db
S RTADV 120	124	845859	46,82	1 db
S RTADV 150	154	277209	51,99	1 db
S RTADV 200	204	277308	60,61	1 db
S RTADV 250	254	277407	69,23	1 db
S RTADV 300	304	274802	77,85	1 db
S RTADV 400	404	277506	95,09	1 db
S RTADV 500	504	277605	112,32	1 db
S RTADV 550	554	277704	120,94	1 db
S RTADV 600	604	277803	129,56	1 db
F RTADV 100 F	104	559008	52,44	1 db
F RTADV 150 F	154	559107	57,97	1 db
F RTADV 200 F	204	559206	67,45	1 db
F RTADV 300 F	304	559404	86,42	1 db
F RTADV 400 F	404	559503	105,37	1 db
F RTADV 500 F	504	559602	124,33	1 db
F RTADV 550 F	554	559701	133,82	1 db
F RTADV 600 F	604	559800	143,29	1 db
E3 RTADV 100 E3	104	339600	39,61	1 db
E3 RTADV 200 E3	204	339709	55,03	1 db
E3 RTADV 300 E3	304	339808	70,45	1 db
E3 RTADV 400 E3	404	339907	106,91	1 db
E3 RTADV 500 E3	504	340002	126,19	1 db
E3 RTADV 550 E3	554	340057	135,83	1 db
E3 RTADV 600 E3	604	340101	145,47	1 db



Az F és E3 kivitelben a forgó reteszek az E5-ös rozsdamentes acélból készülnek.

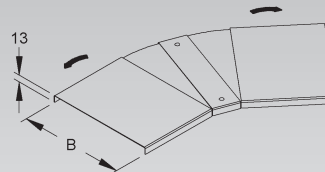
Felhasználható: RTA... 35, 60, 85 és 110 mm peremmagasságú kábelcsatorna T-toldalékelemek

Külső befolyásoló tényezők függvényében, mint pl. szélterhelés, kültérben csak kiegészítő biztosítással alkalmazható (önmetsző csavar, acélszalag stb.)

RDRS 2 forgóretesz pótalkatrészigényként beépíthető

Fedél állítható idomhoz

Típus szám	Belső nyílás átmérő B mm	EAN kód	Súly kg/100 db	Legkisebb cs.e.
S RBAVD 70	72	925858	19,29	1 db
S RBAVD 100	102	922529	32,20	1 db
S RBAVD 120	122	922536	42,59	1 db
S RBAVD 150	152	930463	60,74	1 db
S RBAVD 200	202	922543	97,65	1 db
S RBAVD 250	252	922550	142,92	1 db
S RBAVD 300	302	922567	197,75	1 db
S RBAVD 400	402	922581	332,11	1 db
S RBAVD 500	502	922604	501,35	1 db
S RBAVD 550	552	922611	597,99	1 db
S RBAVD 600	602	922628	704,73	1 db



rugalmasan, vízszintesen állítható irányvezetéshez egy 0-90°-os szögtartományban, átfedésben lévő összekötők

Felhasználható: állítható formaidom RBAV... 60, 85 és 110 mm peremmagasságú kábelcsatornákhöz

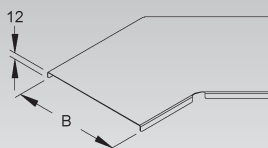
A fedelet kizárólag az RDHF 9 E2 fedélrugó rögzíti. Ezt kizárólag a vízszintes födémre tervezték.

Külső befolyásoló tényezők függvényében, mint pl. szélterhelés, kültérben csak kiegészítő biztosítással alkalmazható (önmetsző csavar, acélszalag stb.)

Igény: 4 fedélrögzítő rugó RDHF 9 E2 fedelenként, kérjük külön megrendelni

Fedél 45°-os ívhez

Típus szám	Belső nyílás átmérő B mm	EAN kód	Súly kg/100 db	Legkisebb cs.e.
S RBACD 100 S	105,5	128266	29,95	1 db
S RBACD 150 S	155,5	128273	44,62	1 db
S RBACD 200 S	205,5	128280	60,92	1 db
S RBACD 250 S	255,5	128297	78,84	1 db
S RBACD 300 S	305,5	128310	98,40	1 db
S RBACD 400 S	405,5	128327	142,37	1 db
S RBACD 500 S	505,5	128334	192,85	1 db
S RBACD 600 S	605,5	128341	249,84	1 db



Felhasználható: RBAC... 60 mm peremmagasságú 45°-os kábelcsatorna ív



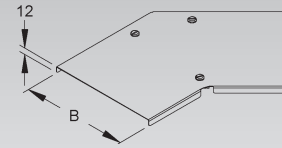
Fedél 45°-os ívhez

előszerelt forgóretesszel

Típus szám	Belső nyílás átmérő B mm	EAN kód	Súly kg/100 db	Legkisebb cs.e.	
S	RBACDV 100 S	105,5	101399	31,78	1 db
S	RBACDV 150 S	155,5	101412	46,45	1 db
S	RBACDV 200 S	205,5	101429	62,75	1 db
S	RBACDV 250 S	255,5	101436	80,68	1 db
S	RBACDV 300 S	305,5	101443	100,23	1 db
S	RBACDV 400 S	405,5	101450	144,21	1 db
S	RBACDV 500 S	505,5	101467	194,69	1 db
S	RBACDV 600 S	605,5	101474	251,67	1 db

Felhasználható: RBAC... 60 mm peremmagasságú 45°-os kábelcsatorna ív

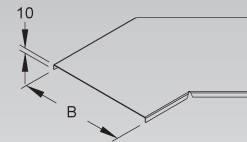
Külső befolyásoló tényezők függvényében, mint pl. szélterhelés, kültérben csak kiegészítő biztosítással alkalmazható (önmetsző csavar, acélszalag stb.)



Fedél 45°-os ívhez

Típus szám	Belső nyílás átmérő B mm	EAN kód	Súly kg/100 db	Legkisebb cs.e.	
S	RBAD 100	104	264506	23,16	1 db
S	RBAD 150	154	264605	35,46	1 db
S	RBAD 200	204	264704	49,38	1 db
S	RBAD 250	254	264803	64,93	1 db
S	RBAD 300	304	264902	82,11	1 db
S	RBAD 400	404	265008	121,34	1 db
S	RBAD 500	504	265107	167,07	1 db
S	RBAD 550	554	265206	192,37	1 db
S	RBAD 600	604	265305	219,30	1 db
F	RBAD 100 F	104	554508	25,48	1 db
F	RBAD 150 F	154	554607	39,01	1 db
F	RBAD 200 F	204	554706	54,32	1 db
F	RBAD 300 F	304	554904	90,32	1 db
F	RBAD 400 F	404	555000	133,47	1 db
F	RBAD 500 F	504	555109	183,77	1 db
F	RBAD 550 F	554	555208	211,61	1 db
F	RBAD 600 F	604	555307	241,23	1 db

Felhasználható: RBA... 35, 60, 85 és 110 mm peremmagasságú 45°-os kábelcsatorna ív



Fedél 45°-os ívhez

előszerelt forgóretesszel

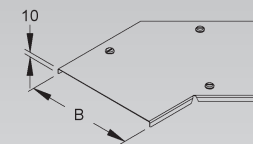
Típus szám	Belső nyílás átmérő B mm	EAN kód	Súly kg/100 db	Legkisebb cs.e.	
S	RBADV 100	104	275106	24,99	1 db
S	RBADV 150	154	275205	37,29	1 db
S	RBADV 200	204	275304	51,21	1 db
S	RBADV 250	254	275403	66,76	1 db
S	RBADV 300	304	275502	83,94	1 db
S	RBADV 400	404	275601	123,17	1 db
S	RBADV 500	504	275700	168,90	1 db
S	RBADV 550	554	275809	194,20	1 db
S	RBADV 600	604	275908	221,13	1 db
F	RBADV 100 F	104	555406	28,71	1 db
F	RBADV 150 F	154	555505	42,24	1 db
F	RBADV 200 F	204	555604	57,55	1 db
F	RBADV 300 F	304	555802	93,54	1 db
F	RBADV 400 F	404	555901	136,70	1 db
F	RBADV 500 F	504	556007	187,00	1 db
F	RBADV 550 F	554	556106	214,84	1 db
F	RBADV 600 F	604	556205	244,46	1 db

Az F kivételben a forgóretesz záruk az E5-ös rozsdamentes acélból készülnek.

Felhasználható: RBA... 35, 60, 85 és 110 mm peremmagasságú 45°-os kábelcsatorna ív

Külső befolyásoló tényezők függvényében, mint pl. szélterhelés, kültérben csak kiegészítő biztosítással alkalmazható (önmetsző csavar, acélszalag stb.)

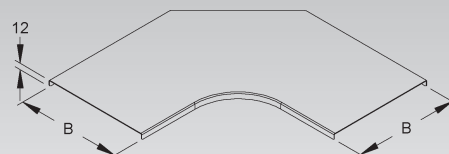
RDRS 2 forgóretesz pótkatrészigényként beépíthető



KÁBELCSATORNA-RENDSZER FEDELEK

Fedél 90°-os ívhez

Típus szám	Belső nyílás átmérő B mm	EAN kód	Súly kg/100 db	Legkisebb cs.e.
S RESCD 70 S	75,5	100859	34,23	1 db
S RESCD 100 S	105,5	100750	47,17	1 db
S RESCD 120 S	125,5	100767	56,49	1 db
S RESCD 150 S	155,5	100774	71,49	1 db
S RESCD 200 S	205,5	100781	98,99	1 db
S RESCD 250 S	255,5	100798	130,42	1 db
S RESCD 300 S	305,5	100811	165,04	1 db
S RESCD 400 S	405,5	100828	244,58	1 db
S RESCD 500 S	505,5	100835	337,86	1 db
S RESCD 600 S	605,0	100842	444,88	1 db

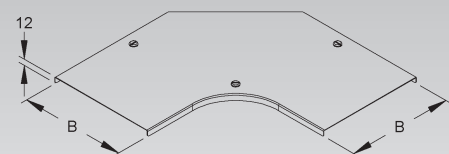


Felhasználható: RESC... 60 mm peremmagasságú 90°-os kábelcsatorna ív

Fedél 90°-os ívhez

előszerezelt forgóretesszel

Típus szám	Belső nyílás átmérő B mm	EAN kód	Súly kg/100 db	Legkisebb cs.e.
S RESCDV 70 S	75,5	100637	36,06	1 db
S RESCDV 100 S	105,5	100538	49,01	1 db
S RESCDV 120 S	125,5	100545	58,32	1 db
S RESCDV 150 S	155,5	100552	73,32	1 db
S RESCDV 200 S	205,5	100569	100,82	1 db
S RESCDV 250 S	255,5	100576	132,26	1 db
S RESCDV 300 S	305,5	100583	166,87	1 db
S RESCDV 400 S	405,5	100590	246,42	1 db
S RESCDV 500 S	505,5	100613	339,72	1 db
S RESCDV 600 S	605,5	100620	446,71	1 db

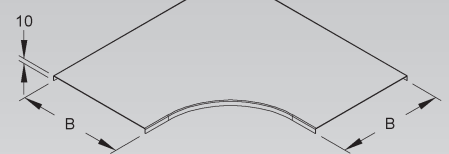


Felhasználható: RESC... 60 mm peremmagasságú 90°-os kábelcsatorna ív

Külső befolyásoló tényezők függvényében, mint pl. szélterhelés, kültérben csak kiegészítő biztosítással alkalmazható (önmetsző csavar, acélszalag stb.)

Fedél 90°-os ívhez

Típus szám	Belső nyílás átmérő B mm	EAN kód	Súly kg/100 db	Legkisebb cs.e.
S RESD 70	74	265657	26,93	1 db
S RESD 100	104	265701	37,13	1 db
S RESD 120	124	265756	44,53	1 db
S RESD 150	154	265800	67,77	1 db
S RESD 200	204	265909	94,54	1 db
S RESD 250	254	266005	124,84	1 db
S RESD 300	304	266104	158,67	1 db
S RESD 400	404	266203	236,94	1 db
S RESD 500	504	266302	365,89	1 db
S RESD 550	554	266401	423,11	1 db
S RESD 600	604	266500	484,25	1 db
F RESD 100 F	104	556304	40,85	1 db
F RESD 150 F	154	556403	74,55	1 db
F RESD 200 F	204	556502	104,00	1 db
F RESD 300 F	304	556700	174,54	1 db
F RESD 400 F	404	556809	260,63	1 db
F RESD 500 F	504	556908	402,48	1 db
F RESD 550 F	554	557004	465,42	1 db
F RESD 600 F	604	557103	532,67	1 db
E3 RESD 100 E3	104	337804	39,86	1 db
E3 RESD 200 E3	204	337903	84,59	1 db
E3 RESD 300 E3	304	338009	141,96	1 db
E3 RESD 400 E3	404	338108	264,91	1 db
E3 RESD 500 E3	504	338207	368,22	1 db
E3 RESD 600 E3	604	338306	487,33	1 db



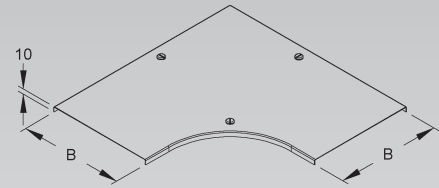
Felhasználható: RES... 35, 60, 85 és 110 mm peremmagasságú 90°-os kábelcsatorna ív



Fedél 90°-os ívhez

előszerelt forgóretesszel

Típus szám	Belső nyílás átmérő B mm	EAN kód	Súly kg/100 db	Legkisebb cs.e.
S RESDV 70	74	845903	28,79	1 db
S RESDV 100	104	276202	39,00	1 db
S RESDV 120	124	845958	46,39	1 db
S RESDV 150	154	276301	69,62	1 db
S RESDV 200	204	275007	96,39	1 db
S RESDV 250	254	276400	126,69	1 db
S RESDV 300	304	274901	160,52	1 db
S RESDV 400	404	276509	238,78	1 db
S RESDV 500	504	276608	367,73	1 db
S RESDV 550	554	276707	424,94	1 db
S RESDV 600	604	276806	486,08	1 db
F RESDV 100 F	104	557202	44,10	1 db
F RESDV 150 F	154	557301	77,79	1 db
F RESDV 200 F	204	557400	107,23	1 db
F RESDV 300 F	304	557608	177,78	1 db
F RESDV 400 F	404	557707	263,87	1 db
F RESDV 500 F	504	557806	405,71	1 db
F RESDV 550 F	554	557905	468,66	1 db
F RESDV 600 F	604	558001	535,91	1 db
E3 RESDV 100 E3	104	338405	42,80	1 db
E3 RESDV 200 E3	204	338504	87,54	1 db
E3 RESDV 300 E3	304	338603	144,91	1 db
E3 RESDV 400 E3	404	338702	267,85	1 db
E3 RESDV 500 E3	504	338801	371,16	1 db
E3 RESDV 600 E3	604	338900	490,27	1 db

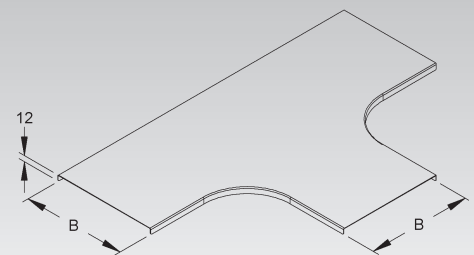


Az F és E3 kivételben a forgóreteszek az E5-ös rozsdamentes acélból készülnek

Felhasználható: RES... 35, 60, 85 és 110 mm peremmagasságú 90°-os kábelcsatorna ív
Külső befolyásoló tényezők függvényében, mint pl. szélterhelés, kültérben csak kiegészítő biztosítással alkalmazható (önmetsző csavar, acélszalag stb.)
RDRS 2 forgóretesz pótalkatrészgényként beépíthető

Fedél T-idomhoz

Típus szám	Belső nyílás átmérő B mm	EAN kód	Súly kg/100 db	Legkisebb cs.e.
S RTSCD 70 S	75,5	100965	53,26	1 db
S RTSCD 100 S	105,5	100866	71,75	1 db
S RTSCD 120 S	125,5	100873	84,86	1 db
S RTSCD 150 S	155,5	100880	105,70	1 db
S RTSCD 200 S	205,5	100897	143,57	1 db
S RTSCD 250 S	255,5	100910	185,38	1 db
S RTSCD 300 S	305,5	100927	231,10	1 db
S RTSCD 400 S	405,5	100934	334,33	1 db
S RTSCD 500 S	505,5	100941	453,26	1 db
S RTSCD 600 S	605,5	100958	587,89	1 db

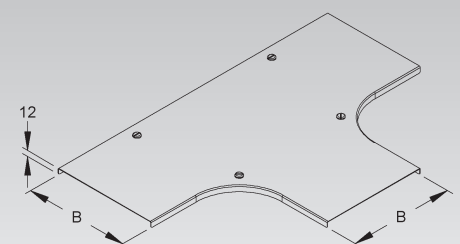


Felhasználható: RTSC... 60 mm peremmagasságú kábelcsatorna T-idom

Fedél T-idomhoz

előszerelt forgóretesszel

Típus szám	Belső nyílás átmérő B mm	EAN kód	Súly kg/100 db	Legkisebb cs.e.
S RTSCDV 70 S	75,5	100521	55,70	1 db
S RTSCDV 100 S	105,5	100392	74,19	1 db
S RTSCDV 120 S	125,5	100415	87,30	1 db
S RTSCDV 150 S	155,5	100422	108,14	1 db
S RTSCDV 200 S	205,5	100446	146,02	1 db
S RTSCDV 250 S	255,5	100453	187,82	1 db
S RTSCDV 300 S	305,5	100484	233,55	1 db
S RTSCDV 400 S	405,5	100477	336,77	1 db
S RTSCDV 500 S	505,5	100491	455,70	1 db
S RTSCDV 600 S	605,5	100514	590,33	1 db



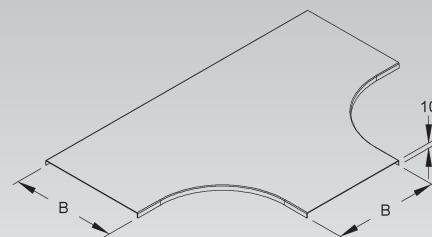
Felhasználható: RTSC... 60 mm peremmagasságú kábelcsatorna T-idom

Külső befolyásoló tényezők függvényében, mint pl. szélterhelés, kültérben csak kiegészítő biztosítással alkalmazható (önmetsző csavar, acélszalag stb.)

KÁBELCSATORNA-RENDSZER FEDELEK

Fedél T-idomhoz

Típus szám	Belső nyílás átmérő B mm	EAN kód	Súly kg/100 db	Legkisebb cs.e.
S RTSD 100	104	268108	69,80	1 db
S RTSD 150	154	268207	102,70	1 db
S RTSD 200	204	268306	139,53	1 db
S RTSD 250	254	268405	180,27	1 db
S RTSD 300	304	268504	224,95	1 db
S RTSD 400	404	268603	326,07	1 db
S RTSD 500	504	268702	442,89	1 db
S RTSD 550	554	268801	507,19	1 db
S RTSD 600	604	268900	575,41	1 db
F RTSD 100 F	104	559909	76,78	1 db
F RTSD 150 F	154	560004	112,97	1 db
F RTSD 200 F	204	560103	153,48	1 db
F RTSD 300 F	304	560301	247,45	1 db
F RTSD 400 F	404	560400	358,68	1 db
F RTSD 500 F	504	560509	487,18	1 db
F RTSD 550 F	554	560608	557,91	1 db
F RTSD 600 F	604	560707	632,95	1 db

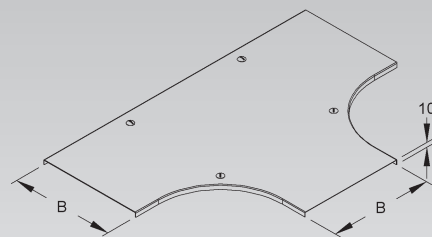


Felhasználható: RTS... 35, 60, 85 és 110 mm peremmagasságú kábelcsatorna T-idom

Fedél T-idomhoz

előszerelt forgóreteszsel

Típus szám	Belső nyílás átmérő B mm	EAN kód	Súly kg/100 db	Legkisebb cs.e.
S RTSDV 100	104	277902	72,24	1 db
S RTSDV 150	154	278008	105,14	1 db
S RTSDV 200	204	274703	141,97	1 db
S RTSDV 250	254	278107	182,73	1 db
S RTSDV 300	304	278206	227,41	1 db
S RTSDV 400	404	278305	328,54	1 db
S RTSDV 500	504	278404	445,38	1 db
S RTSDV 550	554	278503	509,69	1 db
S RTSDV 600	604	278602	577,92	1 db
F RTSDV 100 F	104	560806	81,08	1 db
F RTSDV 150 F	154	560905	117,30	1 db
F RTSDV 200 F	204	561001	157,82	1 db
F RTSDV 300 F	304	561209	251,90	1 db
F RTSDV 400 F	404	561308	363,04	1 db
F RTSDV 500 F	504	561407	491,56	1 db
F RTSDV 550 F	554	561506	562,30	1 db
F RTSDV 600 F	604	561605	637,35	1 db



Az F kivitelben a forgóretesz záruk az E5-ös rozsdamentes acélból készülnek.

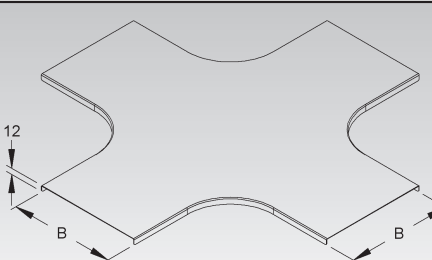
Felhasználható: RTS... 35, 60, 85 és 110 mm peremmagasságú kábelcsatorna T-idom

Külső befolyásoló tényezők függvényében, mint pl. szélterhelés, kültérben csak kiegészítő biztosítással alkalmazható (önmetsző csavar, acélszalag stb.)

RDRS 2 forgóretesz pótalkatrészgényként beépíthető

Fedél keresztidomhoz

Típus szám	Belső nyílás átmérő B mm	EAN kód	Súly kg/100 db	Legkisebb cs.e.
S RKSCD 100 S	105,5	100316	93,11	1 db
S RKSCD 150 S	155,5	100323	134,37	1 db
S RKSCD 200 S	205,5	100330	179,56	1 db
S RKSCD 250 S	255,5	100347	228,67	1 db
S RKSCD 300 S	305,5	100354	281,70	1 db
S RKSCD 400 S	405,5	100361	399,55	1 db
S RKSCD 500 S	505,5	100378	533,09	1 db
S RKSCD 600 S	605,5	100385	682,34	1 db



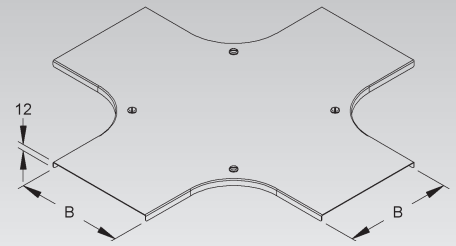
Felhasználható: RKSC... 60 mm peremmagasságú kábelcsatorna keresztidomok



Fedél keresztidomhoz

előszerelt forgóreteszsel

Típus szám	Belső nyílás átmérő B mm	EAN kód	Súly kg/100 db	Legkisebb cs.e.
S RKSCDV 100 S	105,5	101054	95,56	1 db
S RKSCDV 150 S	155,5	101061	136,82	1 db
S RKSCDV 200 S	205,5	101078	182,00	1 db
S RKSCDV 250 S	255,5	101085	231,11	1 db
S RKSCDV 300 S	305,5	101092	284,15	1 db
S RKSCDV 400 S	405,5	101115	401,99	1 db
S RKSCDV 500 S	505,5	101122	535,53	1 db
S RKSCDV 600 S	605,5	101139	684,78	1 db

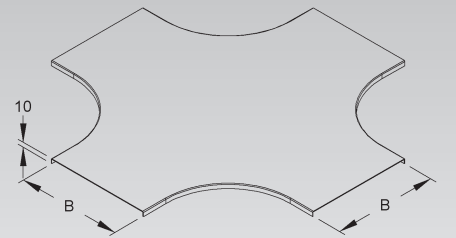


Felhasználható: RKSC... 60 mm peremmagasságú kábelcsatorna keresztidomok

Külső befolyásoló tényezők függvényében, mint pl. szélterhelés, kültérben csak kiegészítő biztosítással alkalmazható (önmetsző csavar, acélszalag stb.)

Fedél keresztidomhoz

Típus szám	Belső nyílás átmérő B mm	EAN kód	Súly kg/100 db	Legkisebb cs.e.
S RKSD 100	104	269006	92,96	1 db
S RKSD 150	154	269105	133,00	1 db
S RKSD 200	204	269204	176,96	1 db
S RKSD 250	254	269303	224,84	1 db
S RKSD 300	304	269402	276,65	1 db
S RKSD 400	404	269501	392,05	1 db
S RKSD 500	504	269600	523,14	1 db
S RKSD 550	554	269709	594,58	1 db
S RKSD 600	604	269808	669,94	1 db
F RKSD 100 F	104	561704	102,26	1 db
F RKSD 150 F	154	561803	146,30	1 db
F RKSD 200 F	204	561902	194,66	1 db
F RKSD 300 F	304	562107	304,32	1 db
F RKSD 400 F	404	562206	431,26	1 db
F RKSD 500 F	504	562305	575,45	1 db
F RKSD 550 F	554	562404	654,04	1 db
F RKSD 600 F	604	562503	736,93	1 db

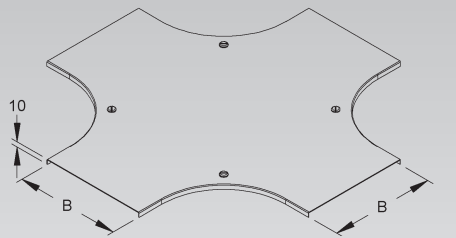


Felhasználható: RKS... 35, 60, 85 és 110 mm peremmagasságú kábelcsatorna keresztidom

Fedél keresztidomhoz

előszerelt forgóreteszsel

Típus szám	Belső nyílás átmérő B mm	EAN kód	Súly kg/100 db	Legkisebb cs.e.
S RKSDV 100	104	278701	95,41	1 db
S RKSDV 150	154	278800	135,44	1 db
S RKSDV 200	204	278909	179,40	1 db
S RKSDV 250	254	279005	227,29	1 db
S RKSDV 300	304	279104	279,10	1 db
S RKSDV 400	404	279203	394,49	1 db
S RKSDV 500	504	279302	525,59	1 db
S RKSDV 550	554	279401	597,02	1 db
S RKSDV 600	604	279500	672,38	1 db
F RKSDV 100 F	104	562602	106,57	1 db
F RKSDV 150 F	154	562701	150,60	1 db
F RKSDV 200 F	204	562800	198,96	1 db
F RKSDV 300 F	304	563005	308,63	1 db
F RKSDV 400 F	404	563104	435,56	1 db
F RKSDV 500 F	504	563203	579,77	1 db
F RKSDV 550 F	554	563302	658,34	1 db
F RKSDV 600 F	604	563401	741,24	1 db



Az F kivételben a forgóretesz zárok az E5-ös rozsdamentes acélból készülnek.

Felhasználható: RKS... 35, 60, 85 és 110 mm peremmagasságú kábelcsatorna keresztidom

Külső befolyásoló tényezők függvényében, mint pl. szélterhelés, kültérben csak kiegészítő biztosítással alkalmazható (önmetsző csavar, acélszalag stb.)

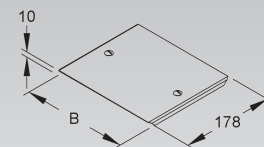
RDRS 2 forgóretesz pótkatrészgényként beépíthető

KÁBELCSATORNA-RENDSZER FEDELEK

Fedél le- és felszálló idomhoz

előszereelt forgóretesszel

Típus szám	Belső nyílás átmérő B mm	EAN kód	Súly kg/100 db	Legkisebb cs.e.
S RFSDDV 60.070	74	844500	13,81	1 db
S RFSDDV 60.100	104	844524	19,31	1 db
S RFSDDV 60.120	124	844548	20,80	1 db
S RFSDDV 60.150	154	844562	24,99	1 db
S RFSDDV 60.200	204	844586	32,00	1 db
S RFSDDV 60.250	254	844609	39,00	1 db
S RFSDDV 60.300	304	844623	46,00	1 db
S RFSDDV 60.400	404	844647	59,90	1 db
S RFSDDV 60.500	504	844661	73,90	1 db
S RFSDDV 60.600	604	844685	87,90	1 db



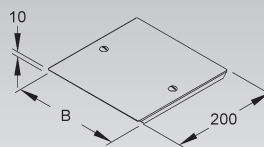
Felhasználható: RFD 60... és RSD 60... kábelcsatornához le- és felszálló idom, 60 mm-es peremmagasságú

Külső befolyásoló tényezők függvényében, mint pl. szélterhelés, kültérben csak kiegészítő biztosítással alkalmazható (önmetsző csavar, acélszalag stb.)

Fedél leszálló idomhoz

előszereelt forgóretesszel

Típus szám	Belső nyílás átmérő B mm	EAN kód	Súly kg/100 db	Legkisebb cs.e.
S RFDDV 85.100	104	927845	20,7	1 db
S RFDDV 85.200	204	927869	36,4	1 db
S RFDDV 85.300	304	927883	52,1	1 db
S RFDDV 85.400	404	927906	67,8	1 db
S RFDDV 85.500	504	927920	83,5	1 db
S RFDDV 85.600	604	927944	99,2	1 db



Felhasználható: RFD 85... 85 mm-es peremmagasságú kábelcsatorna leszálló idom

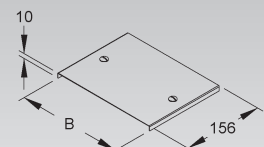
Külső befolyásoló tényezők függvényében, mint pl. szélterhelés, kültérben csak kiegészítő biztosítással alkalmazható (önmetsző csavar, acélszalag stb.)

RDRS 2 forgóretesz pótalkatrészgényként beépíthető

Fedél felszálló ívhez

előszereelt forgóretesszel

Típus szám	Belső nyílás átmérő B mm	EAN kód	Súly kg/100 db	Legkisebb cs.e.
S RSDDV 85.100	104	928323	16,25	1 db
S RSDDV 85.200	204	928347	28,49	1 db
S RSDDV 85.300	304	928361	40,74	1 db
S RSDDV 85.400	404	928385	52,99	1 db
S RSDDV 85.500	504	928408	65,23	1 db
S RSDDV 85.600	604	928422	77,48	1 db



Felhasználható: RSD 85... 85 mm-es peremmagasságú kábelcsatorna felszálló idom

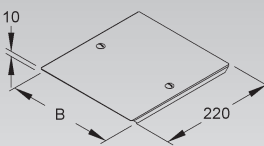
Külső befolyásoló tényezők függvényében, mint pl. szélterhelés, kültérben csak kiegészítő biztosítással alkalmazható (önmetsző csavar, acélszalag stb.)

RDRS 2 forgóretesz pótalkatrészgényként beépíthető

Fedél leszálló idomhoz

előszereelt forgóretesszel

Típus szám	Belső nyílás átmérő B mm	EAN kód	Súly kg/100 db	Legkisebb cs.e.
S RFDDV 110.100	104	927968	22,60	1 db
S RFDDV 110.150	154	927975	31,20	1 db
S RFDDV 110.200	204	927982	39,31	1 db
S RFDDV 110.300	304	928002	57,10	1 db
S RFDDV 110.400	404	928026	74,40	1 db
S RFDDV 110.500	504	928040	91,70	1 db
S RFDDV 110.550	554	928057	100,30	1 db
S RFDDV 110.600	604	928064	108,90	1 db



Felhasználható: RFD 110... 110 mm-es peremmagasságú kábelcsatorna leszálló idom

Külső befolyásoló tényezők függvényében, mint pl. szélterhelés, kültérben csak kiegészítő biztosítással alkalmazható (önmetsző csavar, acélszalag stb.)

RDRS 2 forgóretesz pótalkatrészgényként beépíthető

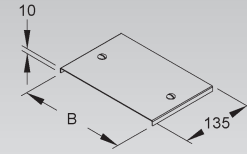


Fedél felszálló ívhez

előszerelt forgóretesszel

Típus szám	Belső nyílás átmérő B mm	EAN kód	Súly kg/100 db	Legkisebb cs.e.
S RSDDV 110.100	104	928446	14,23	1 db
S RSDDV 110.150	154	928453	19,52	1 db
S RSDDV 110.200	204	928460	24,82	1 db
S RSDDV 110.300	304	928484	35,42	1 db
S RSDDV 110.400	404	928507	46,02	1 db
S RSDDV 110.500	504	928521	56,62	1 db
S RSDDV 110.550	554	928538	61,91	1 db
S RSDDV 110.600	604	928545	67,21	1 db

Felhasználható: RSD 110... 110 mm-es peremmagasságú kábelcsatorna felszálló idom
Külső befolyásoló tényezők függvényében, mint pl. szélterhelés, kültérben csak kiegészítő biztosítással alkalmazható (önmetsző csavar, acélszalag stb.)
RDRS 2 forgóretesz pótalkatrészigényként beépíthető



Forgóretesz

DIN EN ISO 10511 szabvány szerinti önzáró anyával együtt

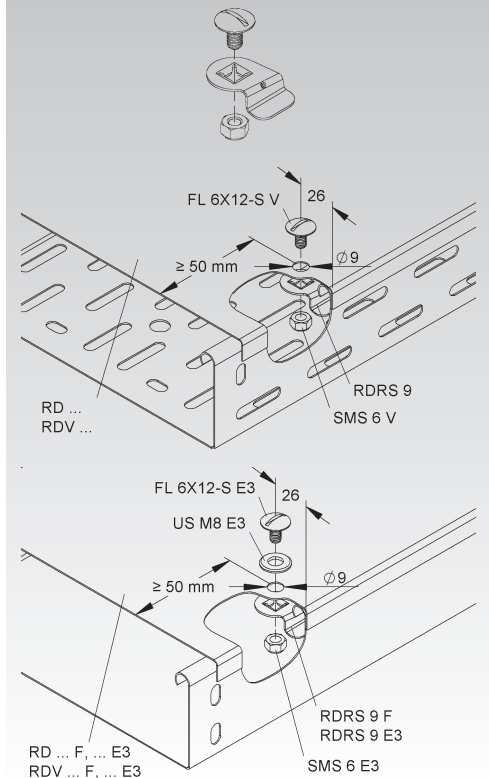
Típus szám	Tartozékok	EAN kód	Súly kg/100 db	Legkisebb cs.e.
S RDRS 9	1 FL 6X12-S V, 1 SMS 6 V	269907	1,2	20 db
F RDRS 9 F	1 FL 6X12-S E3, 1 SMS 6 E3, 1 US M8 E3	563463	1,6	20 db
E3 RDRS 9 E3	1 FL 6X12-S E3, 1 SMS 6 E3, 1 US M8 E3	337705	1,6	20 db

Egyedi igények kielégítésére.

Felhasználható: RD... és RDV...kábelcsatorna fedelek

Rögzítésnél arra kell figyelni, hogy fedél elejétől / végétől ≥ 50 mm távolság maradjon.
Külső befolyásoló tényezők függvényében, mint pl. szélterhelés, kültérben csak kiegészítő biztosítással alkalmazható (önmetsző csavar, acélszalag stb.)

Szállítás összeszeretlen állapotban



KÁBELCSATORNA-RENDSZER FEDELEK

Forgóretesz

DIN EN ISO 10511 szabvány szerinti önzáró anyával együtt

Típus szám	Tartozékok	EAN kód	Súly kg/100 db	Legkisebb cs.e.
S RDRS 2	1 FL 6X12-S V, 1 SMS 6 V	270002	1,3	20 db
E3 RDRS 2 E3	1 FL 6X12-S E3, 1 SMS 6 E3, 1 US M8 E3	337606	1,5	20 db

Egyedi igények kielégítésére.

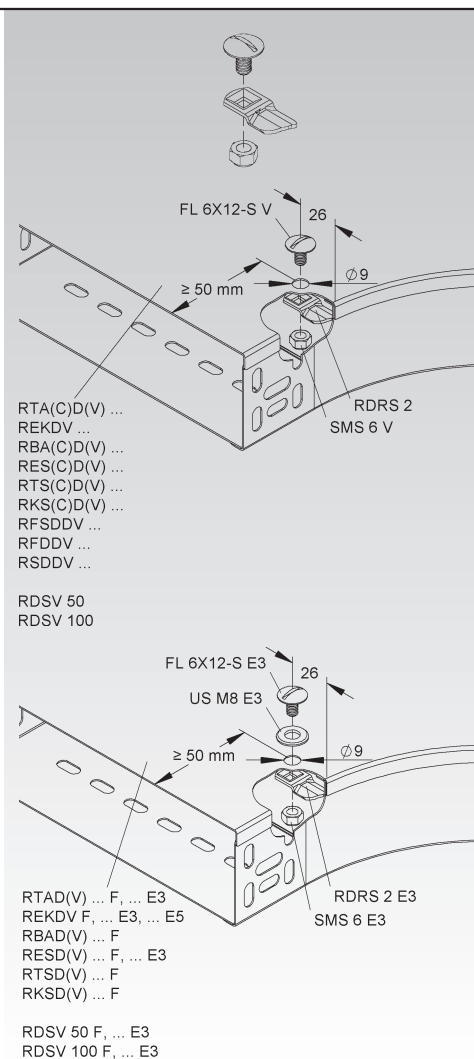
Felhasználható: fedél idomokhoz, RDSV 50, RDSV 100 elosztócsatornához / lámpatartó sín és WTARDV nagyfeszítávú T-toldalékidomhoz

Fedélbe történő utólagos illetve kiegészítő beépítésre.

Rögzítésnél arra kell figyelni, hogy fedél elejétől / végétől ≥ 50 mm távolság maradjon.

Külső befolyásoló tényezők függvényében, mint pl. szélterhelés, kültérben csak kiegészítő biztosítással alkalmazható (önmetsző csavar, acélszalag stb.)

Szállítás összeszeretlen állapotban



Forgóretesz

DIN EN ISO 10511 szabvány szerinti önzáró anyával együtt

Típus szám	Tartozékok	EAN kód	Súly kg/100 db	Legkisebb cs.e.
S RDRS 2/50	1 FL 6X12-S V, 1 SMS 6 V	270101	1,3	20 db
E3 RDRS 2/50 E3	1 FL 6X12-S E3, 1 SMS 6 E3, 1 US M8 E3	337651	1,5	20 db

Egyedi igények kielégítésére.

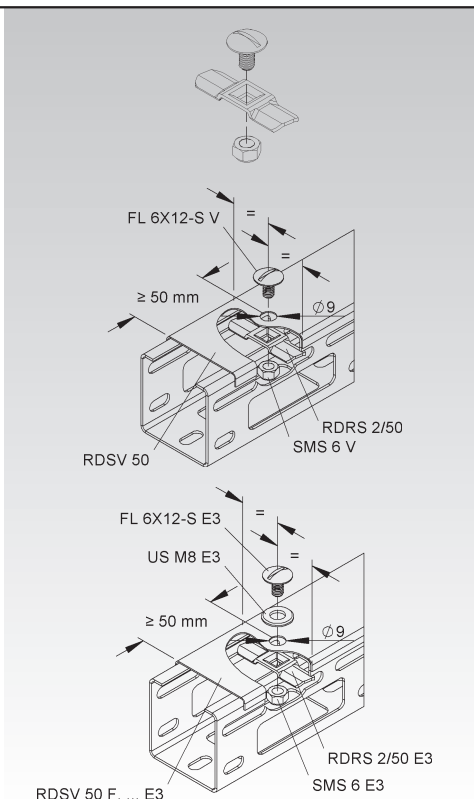
Felhasználható: fedél RDSV 50 idomokhoz és elosztócsatornához / lámpatartó sínekhez

Fedélbe történő utólagos illetve kiegészítő beépítésre.

Rögzítésnél arra kell figyelni, hogy fedél elejétől / végétől ≥ 50 mm távolság maradjon.

Külső befolyásoló tényezők függvényében, mint pl. szélterhelés, kültérben csak kiegészítő biztosítással alkalmazható (önmetsző csavar, acélszalag stb.)

Szállítás összeszeretlen állapotban



Fedélrögzítő kapocs

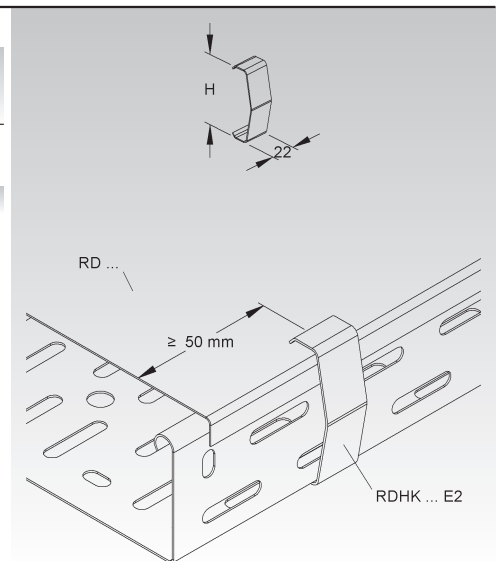
Típus szám	Magas- ság H mm	EAN kód	Súly kg/100 db	Legki- sebb cs.e.
E2 RDHK 60 E2	58	911851	2,0	50 db
E2 RDHK 110 E2	108	911868	2,2	50 db

a kábeltálca fedelének rögzítéséhez forgóretesz zár nélkül

Felhasználható: RD... kábelcsatorna fedelek

A fedél rögzítőcsapja a vízszintes fedélre van tervezve. Rögzítésnél arra kell figyelni, hogy fedél elejétől / végétől ≥ 50 mm távolság maradjon.

Külső befolyásoló tényezők függvényében, mint pl. szélterhelés, kültérben csak kiegészítő biztosítással alkalmazható (önmetsző csavar, acélszalag stb.)



Fedélrögzítő tartórugó

Típus szám	EAN kód	Súly kg/100 db	Legki- sebb cs.e.
E2 RDHF 9 E2	920457	0,47	60 db

a kábeltálca fedelének rögzítéséhez forgóretesz zár nélkül

Igény:

200 mm-nél kisebb fedélelemek esetén min. 2 db fedélrögzítő rúgó

200 - 1000 mm közötti fedélelemek esetén min. 4 db fedélrögzítő rúgó

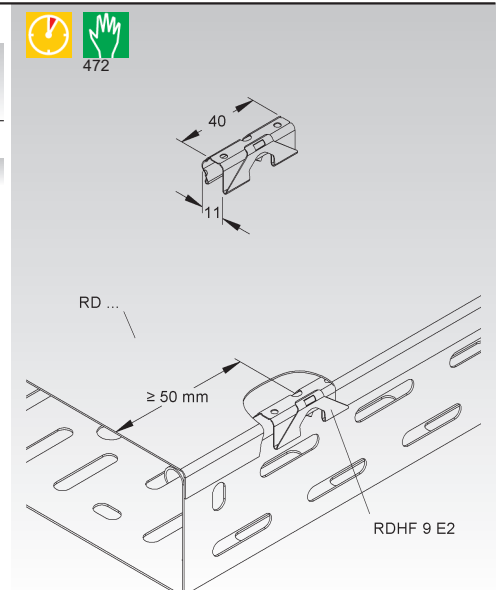
1000 mm-nél nagyobb fedélelemek esetén min. 6 db fedélrögzítő rúgó

Felhasználható: RD... kábelcsatorna fedelek

A fedél rögzítőcsapja a vízszintes fedélre van tervezve.

Rögzítésnél arra kell figyelni, hogy fedél elejétől / végétől ≥ 50 mm távolság maradjon.

Külső befolyásoló tényezők függvényében, mint pl. szélterhelés, kültérben csak kiegészítő biztosítással alkalmazható (önmetsző csavar, acélszalag stb.)



KÁBELCSATORNA-RENDSZER

Befogadóképesség

Kábeltálcák peremmagassága **↓35**

Műanyag kábel	Külső-Ø	Súly	Csatorna- szélesség 100 mm	Csatorna- szélesség 200 mm	Csatorna- szélesség 300 mm	Csatorna- szélesség 400 mm
NY Y 0,6/1 kV	mm	kg/m				
4x2,5 RE	14	0,30	12 db	25 db	38 db	50 db
4x6 RE	16	0,51	9 db	16 db	25 db	33 db
4x10 RE	19	0,73	7 db	13 db	20 db	27 db
4x16 RE	22	1,05	5 db	10 db	15 db	20 db
4x25 RE	26	1,55	3 db	7 db	10 db	14 db
4x50 SM	30	2,4	3 db	5 db	8 db	11 db

Kábeltálcák peremmagassága **↓60**

Műanyag kábel	Külső-Ø	Súly	Csatorna- szélesség 100 mm	Csatorna- szélesség 200 mm	Csatorna- szélesség 300 mm	Csatorna- szélesség 400 mm	Csatorna- szélesség 500 mm	Csatorna- szélesség 600 mm
NY Y 0,6/1 kV	mm	kg/m						
4x2,5 RE	14	0,30	22 db	43 db	65 db	85 db	110 db	130 db
4x6 RE	16	0,51	15 db	29 db	43 db	58 db	72 db	86 db
4x10 RE	19	0,73	12 db	23 db	34 db	46 db	58 db	68 db
4x16 RE	22	1,05	9 db	17 db	26 db	35 db	43 db	52 db
4x25 RE	26	1,55	6 db	12 db	18 db	24 db	31 db	36 db
4x50 SM	30	2,40	3 db	10 db	14 db	18 db	23 db	28 db
4x95 SM	38	4,30	2 db	4 db	6 db	9 db	10 db	12 db
4x120 SM	41	5,30	2 db	3 db	5 db	6 db	9 db	10 db
4x185 SM	50	8,05	1 db	3 db	4 db	6 db	7 db	8 db
4x240 SM	56	10,35	1 db	2 db	4 db	5 db	6 db	7 db

Kábeltálcák peremmagassága **↓85**

Műanyag kábel	Külső-Ø	Súly	Csatorna- szélesség 100 mm	Csatorna- szélesség 200 mm	Csatorna- szélesség 300 mm	Csatorna- szélesség 400 mm	Csatorna- szélesség 500 mm	Csatorna- szélesség 600 mm
NY Y 0,6/1 kV	mm	kg/m						
4x2,5 RE	14	0,30	30 db	60 db	90 db	120 db	150 db	182 db
4x6 RE	16	0,51	20 db	40 db	60 db	80 db	100 db	120 db
4x10 RE	19	0,73	16 db	32 db	49 db	65 db	80 db	98 db
4x16 RE	22	1,05	13 db	25 db	36 db	50 db	62 db	74 db
4x25 RE	26	1,55	9 db	17 db	26 db	35 db	44 db	52 db
4x50 SM	30	2,40	7 db	13 db	20 db	26 db	33 db	40 db
4x95 SM	38	4,30	2 db	4 db	6 db	9 db	10 db	12 db
4x120 SM	41	5,30	2 db	3 db	5 db	6 db	9 db	10 db
4x185 SM	50	8,05	1 db	3 db	4 db	6 db	7 db	8 db
4x240 SM	56	10,35	1 db	2 db	4 db	5 db	6 db	7 db

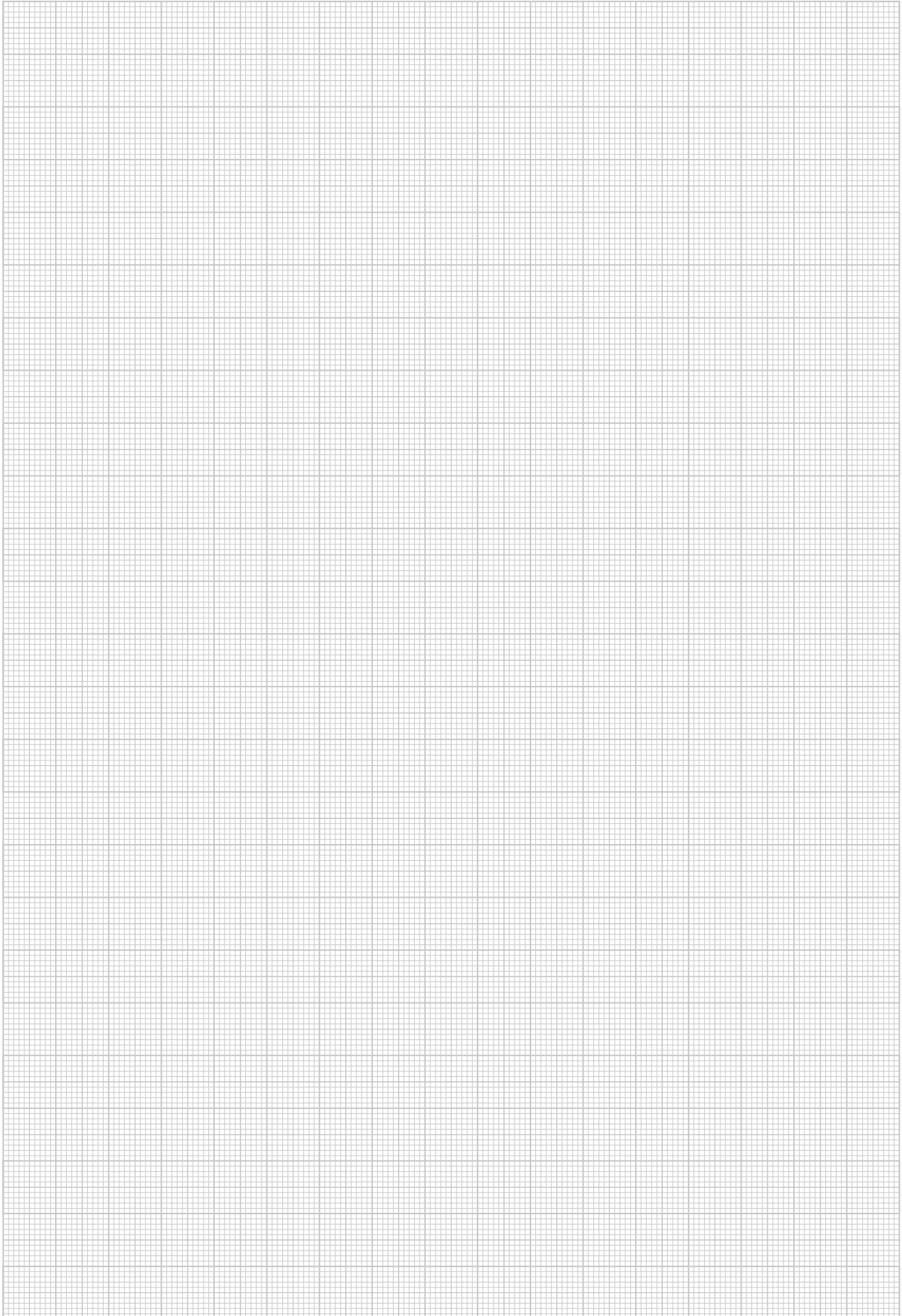
Kábeltálcák peremmagassága **↓110**

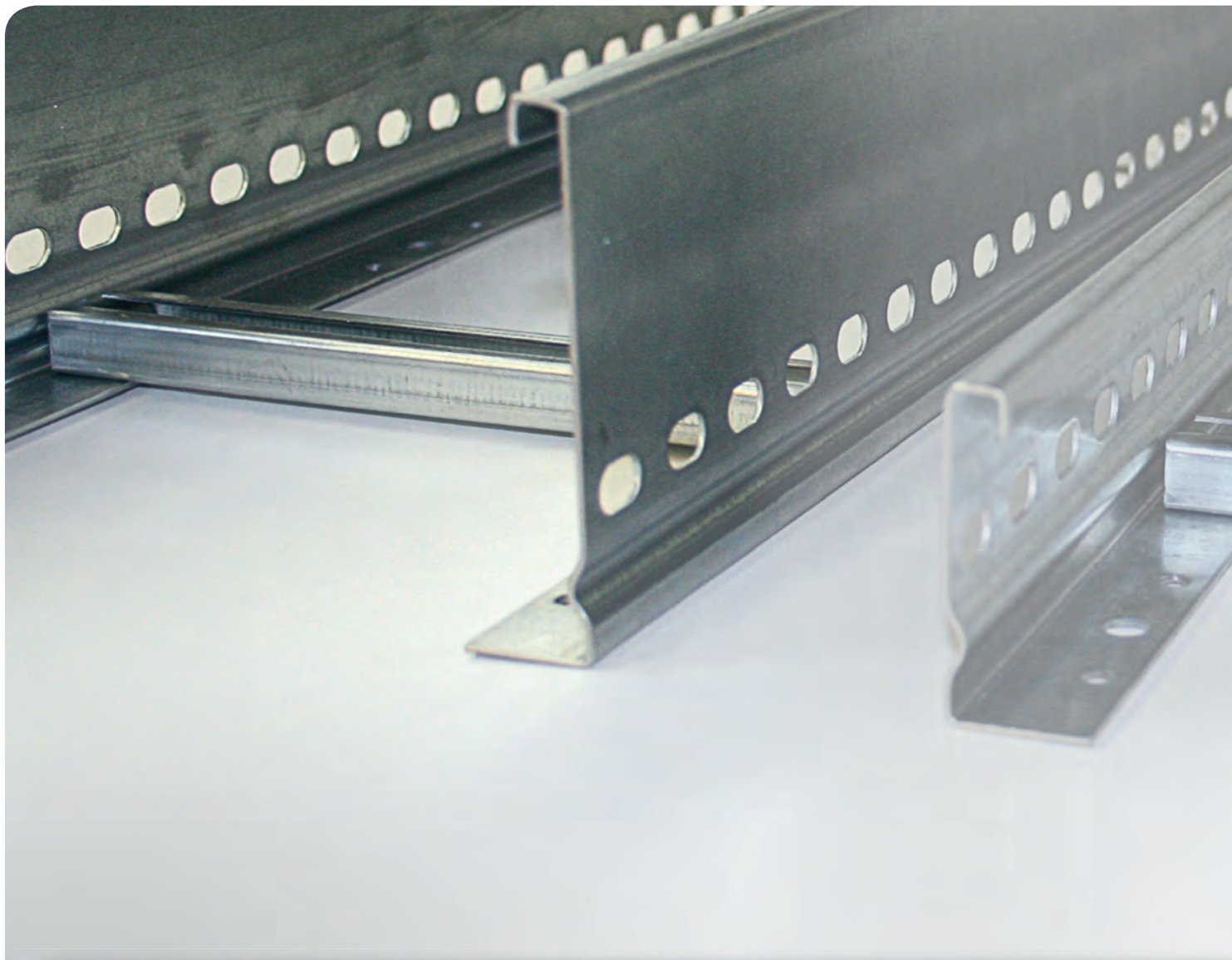
Műanyag kábel	Külső-Ø	Súly	Csatorna- szélesség 100 mm	Csatorna- szélesség 200 mm	Csatorna- szélesség 300 mm	Csatorna- szélesség 400 mm	Csatorna- szélesség 500 mm	Csatorna- szélesség 550 mm	Csatorna- szélesség 600 mm
NY Y 0,6/1 kV	mm	kg/m							
4x2,5 RE	14	0,30	38 db	75 db	115 db	150 db	190 db	230 db	250 db
4x6 RE	16	0,51	25 db	50 db	80 db	100 db	130 db	145 db	155 db
4x10 RE	19	0,73	20 db	40 db	60 db	80 db	100 db	110 db	120 db
4x16 RE	22	1,05	15 db	30 db	50 db	60 db	75 db	77 db	85 db
4x25 RE	26	1,55	10 db	20 db	30 db	40 db	55 db	57 db	65 db
4x50 SM	30	2,40	8 db	15 db	25 db	30 db	40 db	45 db	45 db
4x95 SM	38	4,30	2 db	4 db	6 db	9 db	10 db	12 db	13 db
4x120 SM	41	5,30	2 db	3 db	5 db	6 db	9 db	10 db	12 db
4x185 SM	50	8,05	1 db	3 db	4 db	6 db	7 db	8 db	9 db
4x240 SM	56	10,35	1 db	2 db	4 db	5 db	6 db	7 db	8 db

A névleges keresztmetszet teljes kihasználásával és 1,5 m-es standard támasztőszélesség mellett a kábeltálca teherbírása nem lépi túl az értéket.



JEGYZETEK

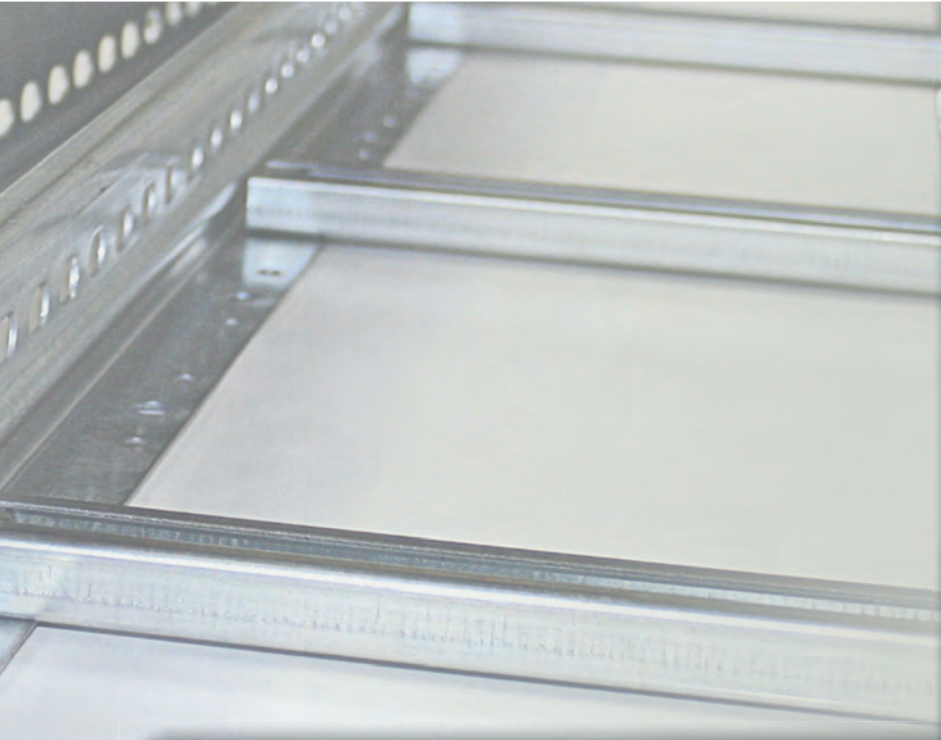




KÁBELLÉTRA-RENDSZEREK

Elérhető peremmagasságok  

- Kábellétrák
- Formaidomok
- Elválasztók
- Fedelek
- Tartozékok



Nagy kábelkötegek- és keresztmetszetek fektetéséhez ajánlatos olyan kábellétrákat használni, amelyek megfelelnek az építési technológia és az ipar, valamint az alagút-, erőmű- és az üzemépítés követelményeinek. A jobb szellőzés megakadályozza a túlmelegedést és a kábelek károsodását, és nagyobb áramátfolyást biztosít. A szárforma nagy teherbírást tesz lehetővé, a folytonos oldalirányú perforáció fokozat- és fűrésmentes csatlakozószerezvényt és a C-profilú sínek létrafokai egy gyors rögzítési lehetőséget a kengyel bilincsek segítségével.

A szállítmányozási- és tárolási térfogat csökkentése érdekében a kábellétra összetelhető, ami egy szállítmányozási hosszúságot eredményez a szállítási hosszából és szélességből (B).

Az itt látható egy válogatás a leggyakrabban használt termékekből, a továbbiak a következő oldalon találhatóak.

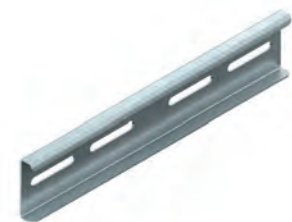
KL 60...



KL 100...



KSV...



KLAS 60

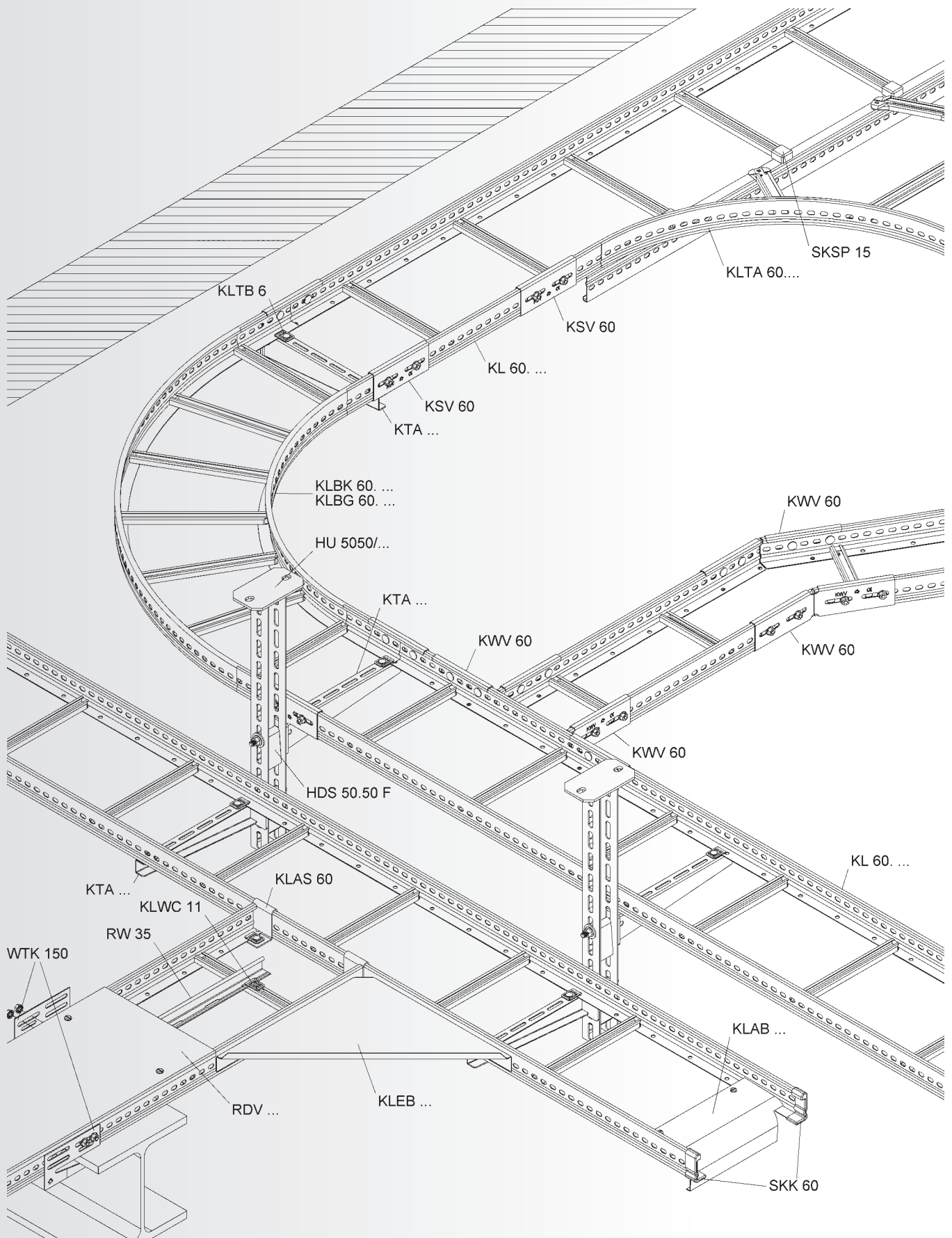


60 Peremmagasság áttekintő rendszere

RENDSZER	Kábellétra	KL...	S. 322
TARTOZÉKOK	Összekötő	KSV...	S. 322/323
	Elválasztóborda	RW...	S. 323
	Elválasztóborda összekötő	RTV 35 E2	S. 323
	Elválasztóborda rögzítőkapocs	KLWC...	S. 323/324
	Toldalék T-idom	KLTA...	S. 324
	T-elágazó, jobbos	KLAR...	S. 325
	T-elágazó, balos	KLAL...	S. 325
	Sarokelem	KLE...	S. 325
	T-idom	KLT...	S. 326
	Keresztidom	KLK...	S. 326
	Ív 90°, kicsi	KLBK...	S. 327
	Ív 90°, nagy	KLBG...	S. 327
	Sarokösszekötő	KWV...	S. 328
	Ív, állítható, függőleges	KGS...	S. 328
	Csuklós összekötő, függőleges	KGV...	S. 328
	Kábellétra-csatlakozó	KLAS 60	S. 328
	Védősapka pár	SKK 60	S. 329
	Saroklemez	KLEB...	S. 337
	Végkimeneti lemez	KLAB...	S. 337
	Kábellétra-rögzítő	KLTB...	S. 337
	Fali sarokvas, egyenlő szárú	WWU...	S. 337
	Fali sarokvas, aszimmetrikus	WWA...	S. 338
	Nagyfeszítávú leszorító	WTK...	S. 338
	Fedél kábelcsatornához / -létrához	RD...	S. 338
	Fedél kábelcsatornához / -létrához	RDV...	S. 339
	Fedél T-idomhoz	KLTDV...	S. 339
	Fedél 90°-os ívhez, kicsi	KLBKDV...	S. 340
	Forgóretesz	RDRS...	S. 340
	Védősapka létrafokhoz	SKSP 15	S. 340

A kábellétrák és rendszerelemek rendelésre készülnek és csere vagy visszavétel nem lehetséges.





KÁBELLÉTRA-RENDSZEREK

Kábellétra

Kábellétráfok távolság 300 mm, folytonos perforált oldalsó sínekkel, szegecselt, felfelé nyitott C-profilú, 11 mm-es résszélességgel

Típus szám	Magasság H mm	Szélesség B mm	Hossz L mm	Anyagvastagság t mm	EAN kód	Súly kg/100 m	Legkisebb cs.e.
S KL 60.203	60	200	6000	1,5	288007	256,72	6 m
S KL 60.303	60	300	6000	1,5	288106	276,45	6 m
S KL 60.403	60	400	6000	1,5	288205	296,18	6 m
S KL 60.503	60	500	6000	1,5	288304	315,90	6 m
S KL 60.603	60	600	6000	1,5	288403	335,63	6 m
F KL 60.203 F	60	200	6000	1,5	569908	283,40	6 m
F KL 60.303 F	60	300	6000	1,5	570003	305,10	6 m
F KL 60.403 F	60	400	6000	1,5	570102	326,80	6 m
F KL 60.503 F	60	500	6000	1,5	570201	348,50	6 m
F KL 60.603 F	60	600	6000	1,5	570300	370,20	6 m
E3 KL 60.203 E3	60	200	6000	1,5	340705	261,15	6 m
E3 KL 60.303 E3	60	300	6000	1,5	340804	281,01	6 m
E3 KL 60.403 E3	60	400	6000	1,5	340903	300,86	6 m
E3 KL 60.503 E3	60	500	6000	1,5	341009	320,71	6 m
E3 KL 60.603 E3	60	600	6000	1,5	341108	340,57	6 m
E5 KL 60.203 E5	60	200	6000	1,5	730001	260,98	6 m
E5 KL 60.303 E5	60	300	6000	1,5	730100	281,04	6 m
E5 KL 60.403 E5	60	400	6000	1,5	730209	301,09	6 m
E5 KL 60.503 E5	60	500	6000	1,5	730223	321,14	6 m
E5 KL 60.603 E5	60	600	6000	1,5	730247	341,20	6 m

F kivétel: Ø 5,4 mm-es padló lyukak nélkül a lépcsőfokok között

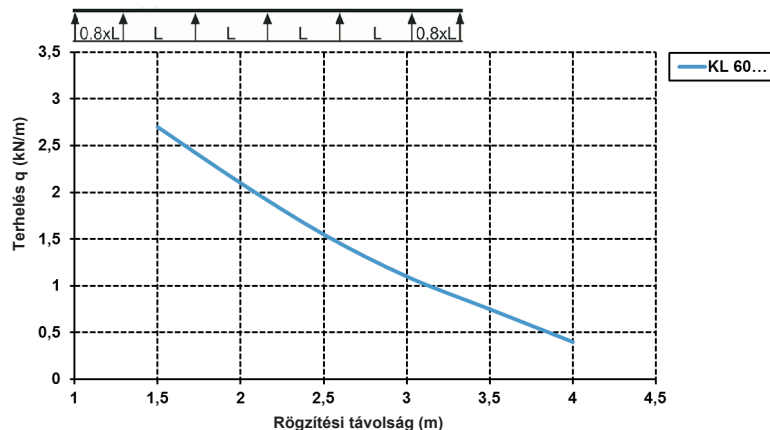
Az oldal alján lévő Ø 8,5 mm-es kiegészítő perforáció változatos rögzítést tesz lehetővé.

A kábellétra 3 m-es hosszban is szállítható (azonos méteráron).

Szállítmányozási hossz = Szállítási hossz + B

Megfelelő rögzítőbilincsek (BA... és BAK...) a KI katalógusban található.

Terhelési diagram: q= egyenletesen eloszló kábelterhelés (DIN EN IEC 61537 vizsgálat szerint)



A diagramban feltüntetett terhelési adatok nem függenek az összekötők helyzetétől.

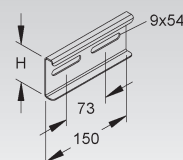
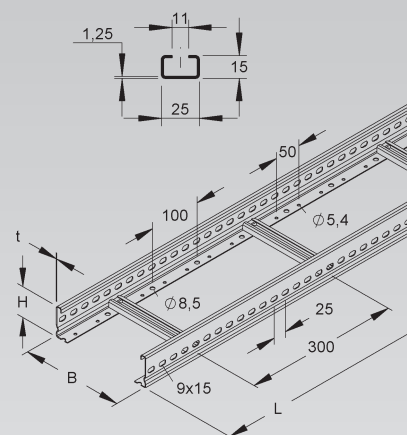
Összekötő

Típus szám	Magasság H mm	Hossz L mm	Tartozékok	EAN kód	Súly kg/100 db	Legkisebb cs.e.
S KSV 60 S	60	150	2 FLM 8X13 F	289875	21,84	20 db
F KSV 60 F	60	150	2 FLM 8X13 F	289882	23,64	20 db
E3 KSV 60 E3	60	150	2 FLM 8X16 E3	341757	19,74	20 db
E5 KSV 60 E5	60	150	2 SKM 8X16 E5	730322	19,14	20 db

60 mm-es peremmagasságú kábellétrák és formaidomok olyan összekötéséhez, amely alakzáróan hosszirányban fut az illesztésnél

Szükséges: toldásonként 2 db, kérjük külön megrendelni.

A potenciálkiegyenlítés a kábellétrák és formaidomok rögzítőcsavarozásával érhető el.



Összekötő

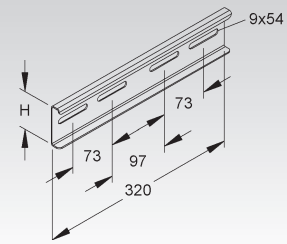
Típus szám	Magasság H mm	Hossz L mm	Tartozékok	EAN kód	Súly kg/100 db	Legkisebb cs.e.
S KSV 60/320 S	60	320	4 FLM 8X13 F	059669	46,32	20 db
F KSV 60/320 F	60	320	4 FLM 8X13 F	059652	50,19	20 db
E3 KSV 60/320 E3	60	320	4 FLM 8X16 E3	059638	41,76	20 db
E5 KSV 60/320 E5	60	320	4 SKM 8X16 E5	059645	40,58	20 db

60 mm-es peremmagasságú kábeltrák és formaidomok olyan összekötéséhez, amely alakzáróan hosszirányban fut az illesztésnél

Szükséges: toldásonként 2 db, kérjük külön megrendelni.

A potenciálkiegyenlítés a kábeltrák és formaidomok rögzítéscsavarozásával érhető el.

60



Elválasztóborda

Típus szám	Magasság H mm	Anyagvastagság t mm	Tartozékok	EAN kód	Súly kg/100 m	Legkisebb cs.e.
S RW 35	30	0,75	4 FLM 6X12	213504	35,13	10 x 3 m
F RW 35 F	30	0,75	4 FLM 6X12 F	213603	38,67	10 x 3 m
E3 RW 35 E3	30	0,80	4 FLM 6X12 E3	333325	37,65	10 x 3 m

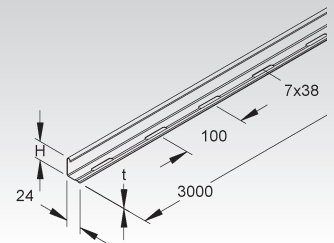
különböző funkciójú és / vagy feszültségű kábelek és vezetékek elválasztására

A folyamatos perforáció lehetővé teszi a fokozatmentes szerelést.

35



467



Elválasztóborda összekötő

Típus szám	Magasság H mm	Hossz L mm	EAN kód	Súly kg/100 db	Legkisebb cs.e.
E2 RTV 35 E2	29	80	213658	0,74	20 db

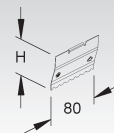
az elválasztók olyan mechanikus és elektromos összekötéséhez, amelyek a toldáshelyen alakzáróan hosszirányban futnak

Az elválasztók csatlakoztatását az osztószalag csatlakozójának rögzítésével végezzük.

35



467



Elválasztóborda rögzítőkapocs

Típus szám	Tartozékok	EAN kód	Súly kg/100 db	Legkisebb cs.e.
S KLWC 11	1 FK 6X12 V, GSM 306 V	289608	2,26	50 db
F KLWC 11 F	1 FK 6X10 E3, GSM 306 E3	570409	2,30	50 db

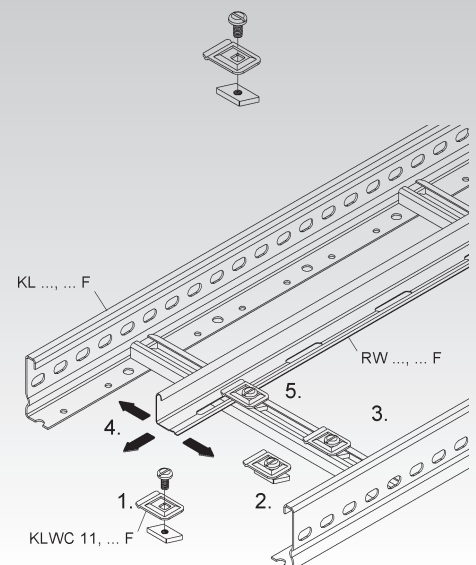
az elválasztóbordák függőleges kábeltrára való rögzítéséhez, 11 mm-es nyílású létrafokkal.

Felhasználható: RW... elválasztóborda

Minden állásban a profilnyílásba helyezhető.



467



Elválasztóborda rögzítőkapocs

Típus szám	Tartozékok	EAN kód	Súly kg/100 db	Legkisebb cs.e.
E3 KLWC 11 E3	1 FK 6X10 E3, GSM 306 E3	341627	2,61	50 db

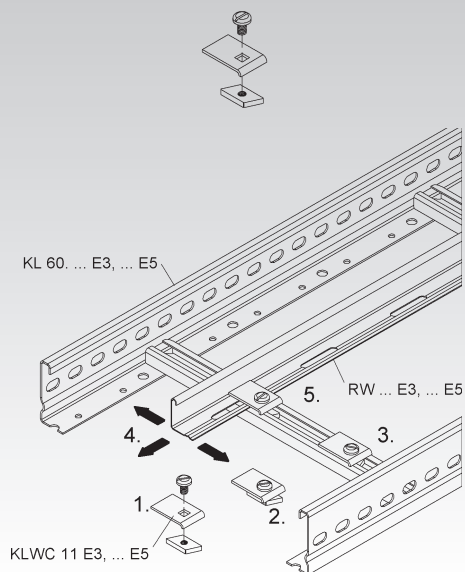
az elválasztóbordák függőleges kábeltrára való rögzítéséhez, 11 mm-es nyílású létrafokkal

Felhasználható: RW... elválasztóborda

Minden állásban a profilnyílásba helyezhető.



467



Toldalék T-idom

folytonos perforált létraoldallal

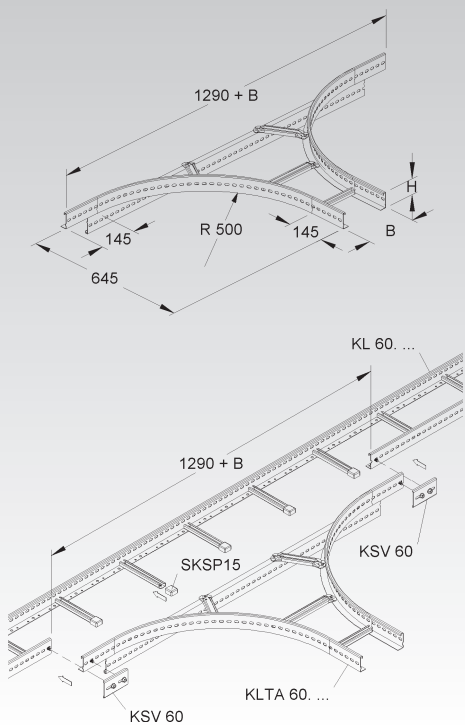
Típus szám	Magasság H mm	Szélesség B mm	EAN kód	Súly kg/100 db	Legkisebb cs.e.
S KLTA 60.203	60	200	913503	449,45	1 db
S KLTA 60.303	60	300	913527	475,15	1 db
S KLTA 60.403	60	400	913541	499,76	1 db
S KLTA 60.503	60	500	913565	524,27	1 db
S KLTA 60.603	60	600	913589	548,78	1 db
F KLTA 60.203 F	60	200	913602	494,40	1 db
F KLTA 60.303 F	60	300	913626	522,67	1 db
F KLTA 60.403 F	60	400	913640	549,74	1 db
F KLTA 60.503 F	60	500	913664	576,70	1 db
F KLTA 60.603 F	60	600	913688	603,66	1 db

A KSV 60 és SKSP 15 összekötőket külön szükséges megrendelni.

Megfelelő rögzítőbilincsek (BA..., BAK..., B... és BK...) a KI katalógusban található.



60

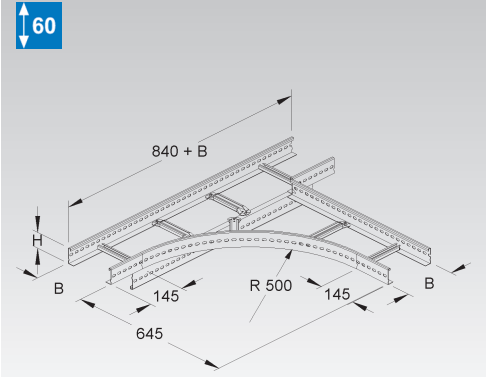


T-elágazó, jobbos

folytonos perforált létraoldallal

Típus szám	Magas- ság H mm	Szé- lesség B mm	EAN kód	Súly kg/100 db	Legki- sebb cs.e.
S KLAR 60.203	60	200	292202	520,79	1 db
S KLAR 60.303	60	300	292301	583,24	1 db
S KLAR 60.403	60	400	292400	676,04	1 db
S KLAR 60.503	60	500	292509	746,02	1 db
S KLAR 60.603	60	600	292608	816,31	1 db
F KLAR 60.203 F	60	200	570607	572,87	1 db
F KLAR 60.303 F	60	300	570706	641,56	1 db
F KLAR 60.403 F	60	400	570805	743,64	1 db
F KLAR 60.503 F	60	500	570904	820,61	1 db
F KLAR 60.603 F	60	600	571000	897,94	1 db

A KSV 60 összekötők nem részei a szállításnak, azokat külön szükséges megrendelni.
Megfelelő rögzítőbilincsek (BA..., BAK..., B... és BK...) a KI katalógusban található.

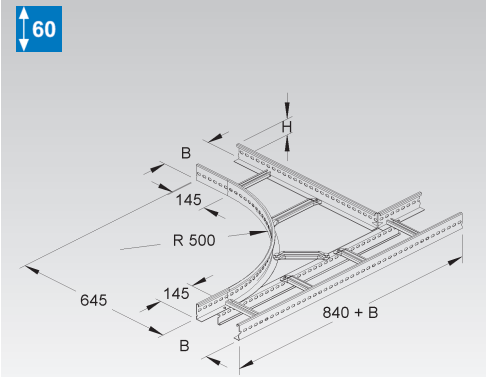


T-elágazó, balos

folytonos perforált létraoldallal

Típus szám	Magas- ság H mm	Szé- lesség B mm	EAN kód	Súly kg/100 db	Legki- sebb cs.e.
S KLAL 60.203	60	200	292707	520,79	1 db
S KLAL 60.303	60	300	292806	583,24	1 db
S KLAL 60.403	60	400	292905	676,04	1 db
S KLAL 60.503	60	500	293001	746,01	1 db
S KLAL 60.603	60	600	293100	816,31	1 db
F KLAL 60.203 F	60	200	571109	572,87	1 db
F KLAL 60.303 F	60	300	571208	641,56	1 db
F KLAL 60.403 F	60	400	571307	743,64	1 db
F KLAL 60.503 F	60	500	571406	820,61	1 db
F KLAL 60.603 F	60	600	571505	897,94	1 db

A KSV 60 összekötők nem részei a szállításnak, azokat külön szükséges megrendelni.
Megfelelő rögzítőbilincsek (BA..., BAK..., B... és BK...) a KI katalógusban található.

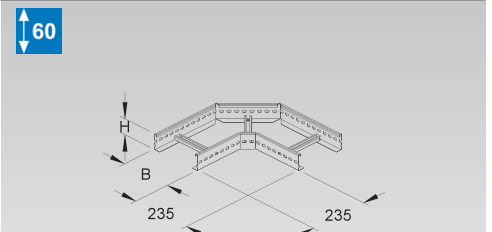


Sarokelem

folytonos perforált létraoldallal

Típus szám	Magas- ság H mm	Szé- lesség B mm	EAN kód	Súly kg/100 db	Legki- sebb cs.e.
S KLE 60.203	60	200	291205	167,76	1 db
S KLE 60.303	60	300	291304	203,73	1 db
S KLE 60.403	60	400	291403	239,88	1 db
S KLE 60.503	60	500	291502	275,91	1 db
S KLE 60.603	60	600	291601	311,88	1 db
F KLE 60.203 F	60	200	571604	184,54	1 db
F KLE 60.303 F	60	300	571703	224,10	1 db
F KLE 60.403 F	60	400	571802	263,87	1 db
F KLE 60.503 F	60	500	571901	303,50	1 db
F KLE 60.603 F	60	600	572007	343,07	1 db
E5 KLE 60.203 E5	60	200	730506	170,55	1 db
E5 KLE 60.303 E5	60	300	730605	207,11	1 db
E5 KLE 60.403 E5	60	400	730704	243,86	1 db

A KSV 60 összekötők nem részei a szállításnak, azokat külön szükséges megrendelni.
Megfelelő rögzítőbilincsek (BA... és BAK...) a KI katalógusban található.



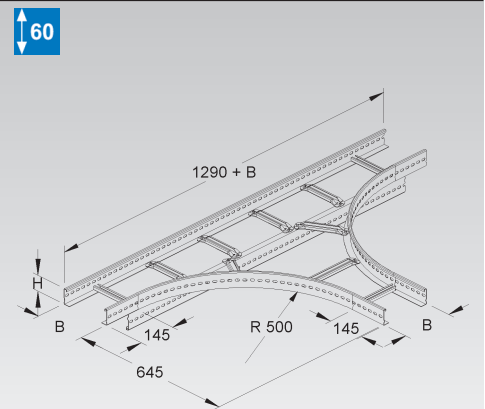
KÁBELLÉTRA-RENDSZEREK

T-idom

folytonos perforált létraoldallal

Típus szám	Magas- ság H mm	Szé- lesség B mm	EAN kód	Súly kg/100 db	Legki- sebb cs.e.	
S	KLT 60.203	60	200	291700	698,29	1 db
S	KLT 60.303	60	300	291809	776,98	1 db
S	KLT 60.403	60	400	291908	854,58	1 db
S	KLT 60.503	60	500	292004	932,07	1 db
S	KLT 60.603	60	600	292103	1.054,96	1 db
F	KLT 60.203 F	60	200	573103	768,58	1 db
F	KLT 60.303 F	60	300	573202	855,13	1 db
F	KLT 60.403 F	60	400	573301	940,49	1 db
F	KLT 60.503 F	60	500	573400	1.025,74	1 db
F	KLT 60.603 F	60	600	573509	1.160,91	1 db
E3	KLT 60.203 E3	60	200	342808	702,77	1 db
E3	KLT 60.303 E3	60	300	342907	782,06	1 db
E3	KLT 60.403 E3	60	400	343003	860,05	1 db
E3	KLT 60.503 E3	60	500	343102	938,04	1 db
E3	KLT 60.603 E3	60	600	343201	1.061,71	1 db

A KSV 60 összekötők nem részei a szállításnak, azokat külön szükséges megrendelni.
Megfelelő rögzítőbilincsek (BA..., BAK..., B... és BK...) a KI katalógusban található.

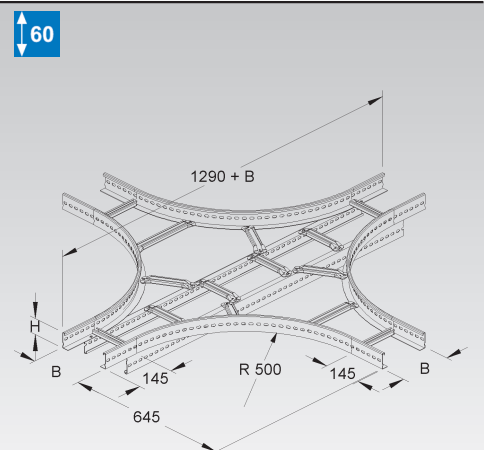


Keresztidom

folytonos perforált létraoldallal

Típus szám	Magas- ság H mm	Szé- lesség B mm	EAN kód	Súly kg/100 db	Legki- sebb cs.e.	
S	KLK 60.203	60	200	293209	982,90	1 db
S	KLK 60.303	60	300	293308	1.076,22	1 db
S	KLK 60.403	60	400	293407	1.167,37	1 db
S	KLK 60.503	60	500	293506	1.258,30	1 db
S	KLK 60.603	60	600	293605	1.394,63	1 db
F	KLK 60.203 F	60	200	573608	1.081,67	1 db
F	KLK 60.303 F	60	300	573707	1.184,33	1 db
F	KLK 60.403 F	60	400	573806	1.284,59	1 db
F	KLK 60.503 F	60	500	573905	1.384,61	1 db
F	KLK 60.603 F	60	600	574001	1.534,58	1 db
E3	KLK 60.203 E3	60	200	343300	989,21	1 db
E3	KLK 60.303 E3	60	300	343409	1.083,33	1 db
E3	KLK 60.403 E3	60	400	343508	1.174,85	1 db
E3	KLK 60.503 E3	60	500	343607	1.266,36	1 db
E3	KLK 60.603 E3	60	600	343706	1.403,56	1 db

A KSV 60 összekötők nem részei a szállításnak, azokat külön szükséges megrendelni.
Megfelelő rögzítőbilincsek (BA..., BAK..., B... és BK...) a KI katalógusban található.



Ív 90°, kicsi

folytonos perforált létraoldallal

Típus szám	Magas- ság H mm	Szé- lesség B mm	EAN kód	Súly kg/100 db	Legki- sebb cs.e.
S KLBK 60.203	60	200	290208	351,99	1 db
S KLBK 60.303	60	300	290307	410,78	1 db
S KLBK 60.403	60	400	290406	469,63	1 db
S KLBK 60.503	60	500	290505	528,44	1 db
S KLBK 60.603	60	600	290604	587,22	1 db
F KLBK 60.203 F	60	200	572106	387,62	1 db
F KLBK 60.303 F	60	300	572205	452,29	1 db
F KLBK 60.403 F	60	400	572304	517,02	1 db
F KLBK 60.503 F	60	500	572403	581,72	1 db
F KLBK 60.603 F	60	600	572502	646,37	1 db
E3 KLBK 60.203 E3	60	200	342303	354,24	1 db
E3 KLBK 60.303 E3	60	300	342402	413,41	1 db
E3 KLBK 60.403 E3	60	400	342501	472,64	1 db
E3 KLBK 60.503 E3	60	500	342600	531,83	1 db
E3 KLBK 60.603 E3	60	600	342709	590,97	1 db

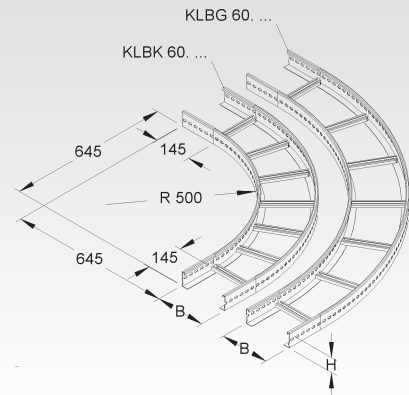
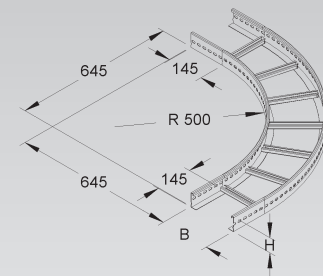
Párhuzamos nyomvonalvezetés lehetséges. Azonos kábelletrahossz esetén a fektetési távolság 100 mm.

A KSV 60 összekötők nem részei a szállításnak, azokat külön szükséges megrendelni.

Megfelelő rögzítőbilincsek (BA... és BAK...) a KI katalógusban található.



461



Ív 90°, nagy

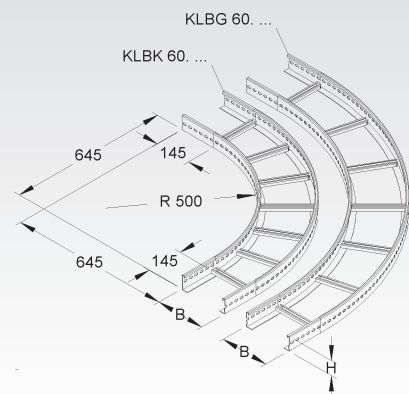
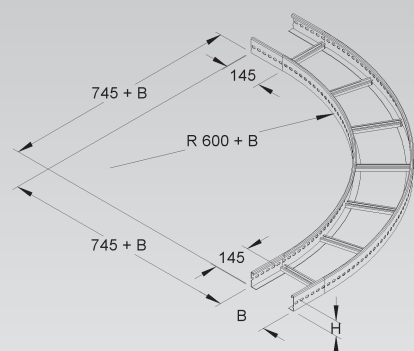
folytonos perforált létraoldallal

Típus szám	Magas- ság H mm	Szé- lesség B mm	EAN kód	Súly kg/100 db	Legki- sebb cs.e.
S KLBG 60.203	60	200	290703	456,52	1 db
S KLBG 60.303	60	300	290802	550,12	1 db
S KLBG 60.403	60	400	290901	643,68	1 db
S KLBG 60.503	60	500	291007	737,25	1 db
S KLBG 60.603	60	600	291106	830,84	1 db
F KLBG 60.203 F	60	200	572601	502,60	1 db
F KLBG 60.303 F	60	300	572700	605,56	1 db
F KLBG 60.403 F	60	400	572809	708,49	1 db
F KLBG 60.503 F	60	500	572908	811,40	1 db
F KLBG 60.603 F	60	600	573004	914,35	1 db

Párhuzamos nyomvonalvezetés lehetséges. Azonos kábelletrahossz esetén a fektetési távolság 100 mm.

A KSV 60 összekötők nem részei a szállításnak, azokat külön szükséges megrendelni.

Megfelelő rögzítőbilincsek (BA... és BAK...) a KI katalógusban található.



KÁBELLÉTRA-RENDSZEREK

Sarokösszekötő

vízszintes

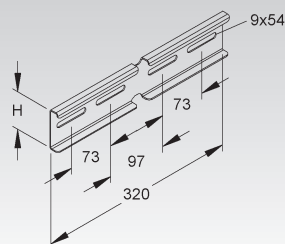
Típus szám	Magasság H mm	Hossz L mm	Tartozékok	EAN kód	Súly kg/100 db	Legkisebb cs.e.
S KVV 60 S	60	320	4 FLM 8X13 F	290024	45,10	20 db
F KVV 60 F	60	320	4 FLM 8X13 F	290048	48,85	20 db
E3 KVV 60 E3	60	320	4 FLM 8X16 E3	341955	40,70	20 db
E5 KVV 60 E5	60	320	4 SKM 8X16 E5	730384	39,50	20 db

60 mm-es peremmagasságú kábellétrák és formaidomok olyan összekötéséhez, amely alakzáróan hosszirányban fut az illesztésnél

Szükséges: toldásonként 2 db, kérjük külön megrendelni.

A potenciálkiegyenlítés a kábellétrák és formaidomok rögzítőcsavarozásával érhető el.

60



Ív, állítható

függőleges

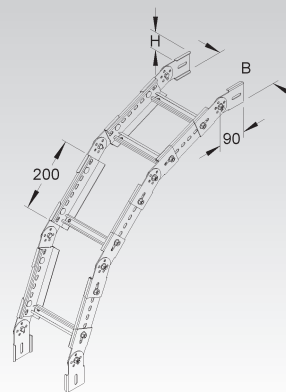
Típus szám	Magasság H mm	Szélesség B mm	Tartozékok	EAN kód	Súly kg/100 db	Legkisebb cs.e.
S KGS 60.203	60	200	16 FLM 8X13 F	293704	392,98	1 db
S KGS 60.303	60	300	16 FLM 8X13 F	293803	416,65	1 db
S KGS 60.403	60	400	16 FLM 8X13 F	293902	440,33	1 db
S KGS 60.503	60	500	16 FLM 8X13 F	294008	464,01	1 db
S KGS 60.603	60	600	16 FLM 8X13 F	294107	487,68	1 db
F KGS 60.203 F	60	200	16 FLM 8X13 F	574100	429,24	1 db
F KGS 60.303 F	60	300	16 FLM 8X13 F	574209	455,28	1 db
F KGS 60.403 F	60	400	16 FLM 8X13 F	574308	481,32	1 db
F KGS 60.503 F	60	500	16 FLM 8X13 F	574407	507,37	1 db
F KGS 60.603 F	60	600	16 FLM 8X13 F	574506	533,41	1 db

Komplett építőfelszerelés a felszálló- és leszálló szerelvényekhez.

Szállítás: összeszerelésen állapottan

Megfelelő rögzítőbilincsek (BA... és BAK...) a KI katalógusban található.

60



Csuklós összekötő

függőleges

Típus szám	Magasság H mm	Tartozékok	EAN kód	Súly kg/100 db	Legkisebb cs.e.
S KGV 60 S	60	2 FLM 8X13 F	289929	26,85	10 db
F KGV 60 F	60	2 FLM 8X13 F	289943	29,16	10 db
E3 KGV 60 E3	60	2 FLM 8X16 E3	341856	27,22	10 db
E5 KGV 60 E5	60	2 SKM 8X16 E5	730353	26,87	10 db

60 mm-es peremszélességű, folyamatos kábellétrák függőleges szögcsatlakozásainak létrehozására

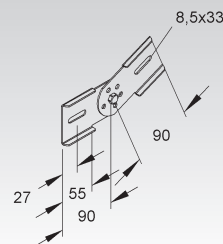
Szükséges: toldásonként 2 db, kérjük külön megrendelni.

A potenciálkiegyenlítés a kábellétrák és formaidomok rögzítőcsavarozásával érhető el.

60



456



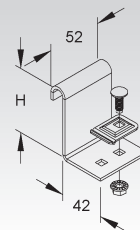
Kábellétra-csatlakozó

Típus szám	Magasság H mm	Tartozékok	EAN kód	Súly kg/100 db	Legkisebb cs.e.
F KLAS 60	60	1 FLM 6X16 F	290109	16,02	20 db

azonos magasságú kábellétrák T- formájú csatlakozásához

A kábelvezetési felület bővítéséhez KLEB... saroklemezsel kiegészítve szerelhető.

60



Védősapka pár

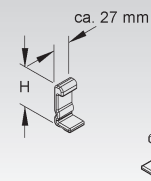
Típus szám	Magasság H mm	Szín	EAN kód	Súly kg/100 pár	Legkisebb cs.e.
K03 SKK 60	60	sárga	918416	1,84	10 pár

60 mm peremvastagságú kábellétra végek befedéséhez

Személyi sérülésre veszélyes területeken védősapka párról kell gondoskodni!
A pár egy bal és egy jobb kivitel tartalmaz.

Felhasználható: 60... kábellétrák

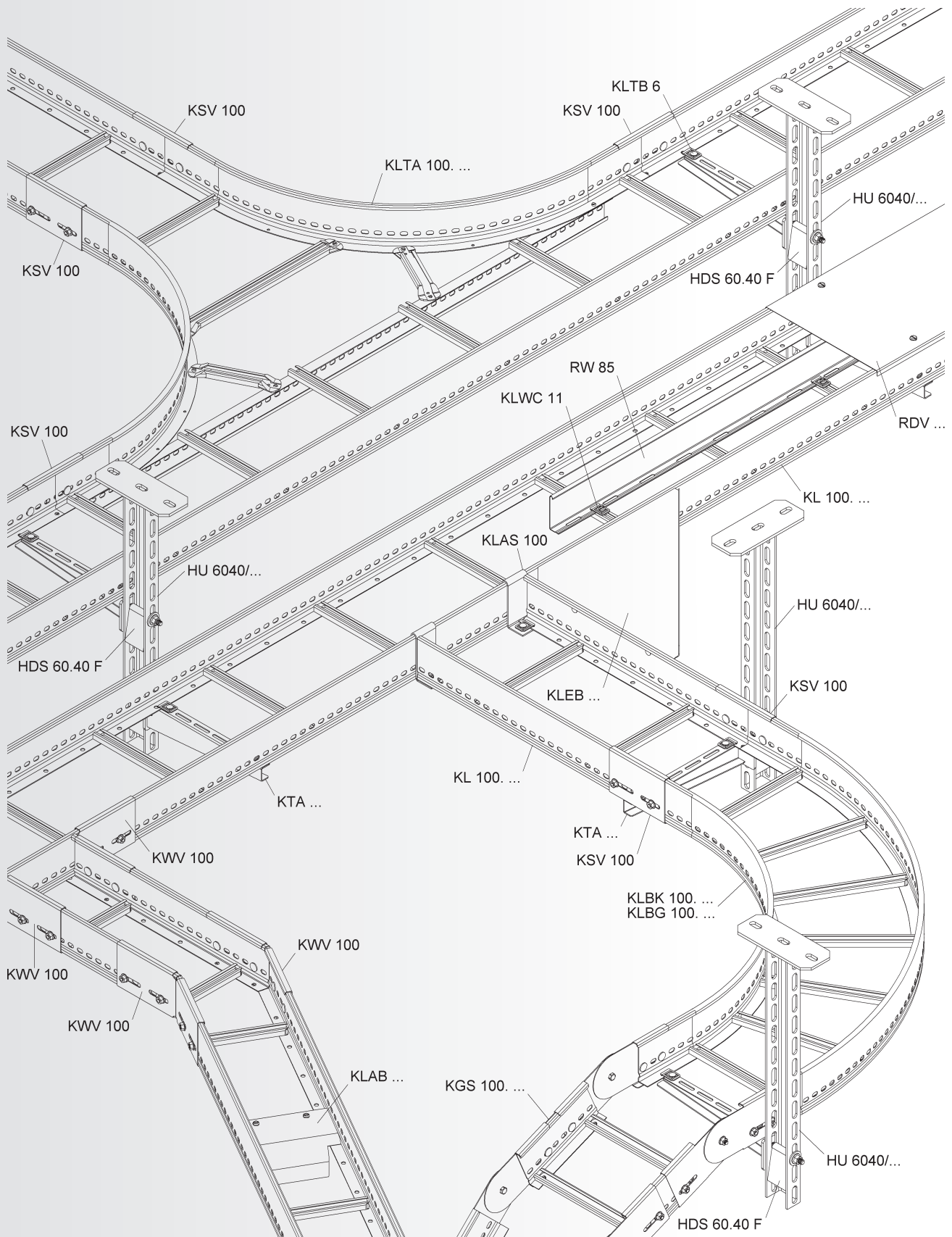
A védőkupakpár problémamentes felhelyezése érdekében a kábellétrák végeitől legalább 30 mm távolságot kell tartani.



Peremmagasság áttekintő rendszere

RENDSZER	Kábellétra	KL...	S. 332
TARTOZÉKOK	Összekötő	KSV...	S. 332
	Elválasztóborda	RW...	S. 332
	Elválasztóborda összekötő	RTV 85 E2	S. 333
	Elválasztóborda rögzítőkapocs	KLWC...	S. 333
	Toldalék T-idom	KLTA...	S. 333
	T-idom	KLT...	S. 334
	Keresztidom	KLK...	S. 334
	Ív 90°, kicsi	KLBK...	S. 334
	Ív 90°, nagy	KLBG...	S. 335
	Sarokösszekötő	KWV...	S. 335
	Ív, állítható, függőleges	KGS...	S. 335
	Csuklós összekötő, függőleges	KGV...	S. 336
	Kábellétra-csatlakozó	KLAS 100	S. 336
	Védősapka pár	SKK 100	S. 336
	Saroklemez	KLEB...	S. 337
	Végkimeneti lemez	KLAB...	S. 337
	Kábellétra-rögzítő	KLTB...	S. 337
	Fali sarokvas, egyenlő szárú	WWU...	S. 337
	Fali sarokvas, aszimmetrikus	WWA...	S. 338
	Nagyfeszítávú leszorító	WTK...	S. 338
	Fedél kábelcsatornához /- létrához	RD...	S. 338
	Fedél kábelcsatornához /- létrához	RDV...	S. 339
	Fedél T-idomhoz	KLTDV...	S. 339
	Fedél 90°-os ívhez, kicsi	KLBKDV...	S. 340
	Forgóretesz	RDRS...	S. 340
	Védősapka létrafokhoz	SKSP 15	S. 340





KÁBELLÉTRA-RENDSZEREK

Kábellétra

Kábellétrafok távolság 300 mm, folytonos perforált oldalsó sínekkel, szegecselt, felfelé nyitott C-profilú, 11 mm-es résszélességgel

Típus szám	Magasság H mm	Szélesség B mm	Anyagvastagság t mm	Hossz L mm	EAN kód	Súly kg/100 m	Legkisebb cs.e.
S KL 100.203	100	200	1,5	6000	903658	350,92	6 m
S KL 100.303	100	300	1,5	6000	903665	370,65	6 m
S KL 100.403	100	400	1,5	6000	903672	390,38	6 m
S KL 100.503	100	500	1,5	6000	903689	410,10	6 m
S KL 100.603	100	600	1,5	6000	903696	429,83	6 m
F KL 100.203 F	100	200	1,5	6000	904006	387,02	6 m
F KL 100.303 F	100	300	1,5	6000	904020	408,72	6 m
F KL 100.403 F	100	400	1,5	6000	904044	430,42	6 m
F KL 100.503 F	100	500	1,5	6000	904068	452,12	6 m
F KL 100.603 F	100	600	1,5	6000	904082	473,82	6 m

F kivétel: Ø 5,4 mm-es padló lyukak nélkül a lépcsőfokok között

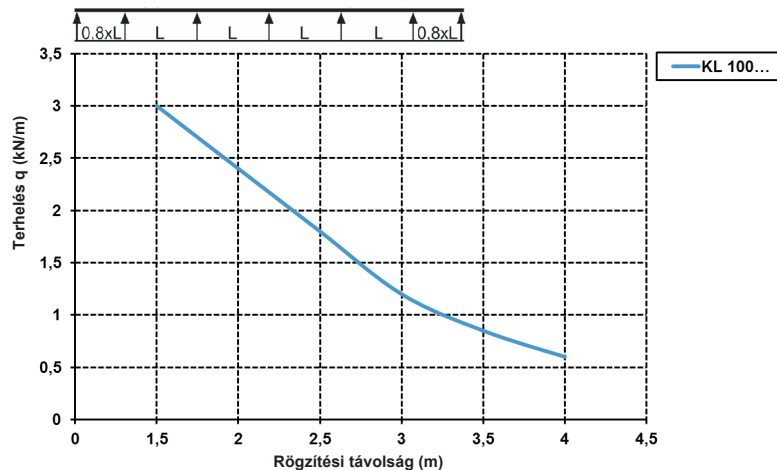
Az oldal alján lévő Ø 8,5 mm-es kiegészítő perforáció változatos rögzítést tesz lehetővé.

A kábellétra 3 m-es hosszban is szállítható (azonos méteráron).

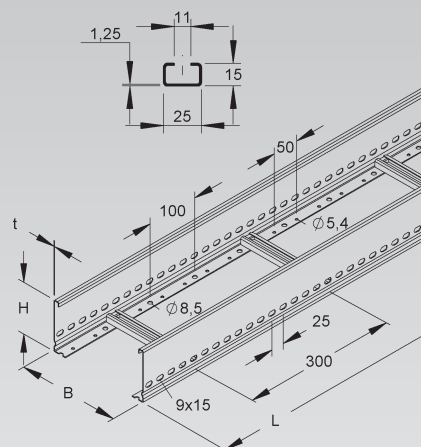
Szállítmányozási hossz = Szállítási hossz + B

Megfelelő rögzítőbilincsek (BA... és BAK...) a KI katalógusban található.

Terhelési diagram: q= egyenletesen eloszló kábelterhelés (DIN EN IEC 61537 vizsgálat szerint)



A diagramban feltüntetett terhelési adatok nem függenek az összekötők helyzetétől.



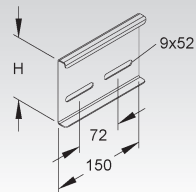
Összekötő

Típus szám	Magasság H mm	Tartozékok	EAN kód	Súly kg/100 db	Legkisebb cs.e.
S KSV 100 S	100	2 FLM 8X13 F	906758	26,37	10 db
F KSV 100 F	100	2 FLM 8X13 F	906765	28,63	10 db

100 mm-es peremmagasságú kábellétrák és formaidomok olyan összekötéséhez, amely alakzároán hosszirányban fut az illesztésnél

Szükséges: toldásonként 2 db, kérjük külön megrendelni.

A potenciálkiegyenlítés a kábellétrák és formaidomok rögzítőcsavarozásával érhető el.



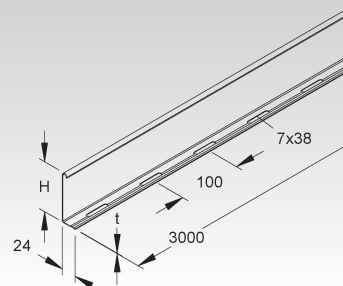
Elválasztóborda

Típus szám	Magasság H mm	Anyagvastagság t mm	Tartozékok	EAN kód	Súly kg/100 m	Legkisebb cs.e.
S RW 85	80	0,9	4 FLM 6X12	237609	78,39	10 x 3 m
F RW 85 F	80	0,9	4 FLM 6X12 F	237708	86,12	10 x 3 m

különböző funkciójú és / vagy feszültségű kábelek és vezetékek elválasztására

Ez az elválasztó nem alkalmazható lépésálló fedélhez.

A folyamatos perforáció lehetővé teszi a fokozatmentes szerelést.

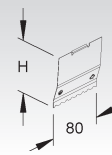


Elválasztóborda összekötő

Típus szám	Magas- ság H mm	Hossz L mm	EAN kód	Súly kg/100 db	Legki- sebb cs.e.
E2 RTV 85 E2	79,5	80	237753	2,03	20 db

az elválasztók olyan mechanikus és elektromos összekötéséhez, amelyek a toldáshelyen alakzáróan hosszirányban futnak

Az elválasztók csatlakoztatását az osztószalag csatlakozójának rögzítésével végezzük.



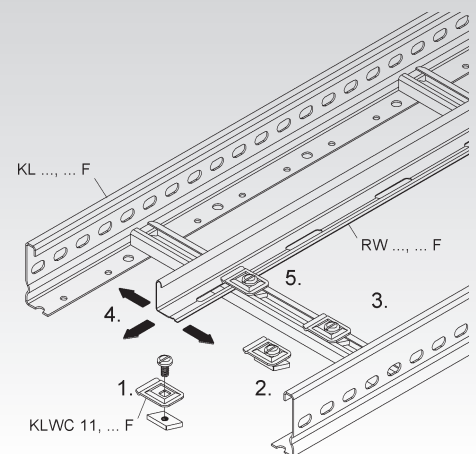
Elválasztóborda rögzítőkapocs

Típus szám	Tartozékok	EAN kód	Súly kg/100 db	Legki- sebb cs.e.
S KLWC 11	1 FK 6X12 V, GSM 306 V	289608	2,26	50 db
F KLWC 11 F	1 FK 6X10 E3, GSM 306 E3	570409	2,30	50 db

az elválasztóbordák függőleges kábellétrára való rögzítéséhez, 11 mm-es nyílású létrafokkal.

Felhasználható: RW... elválasztóborda

Minden állásban a profilnyílásba helyezhető.



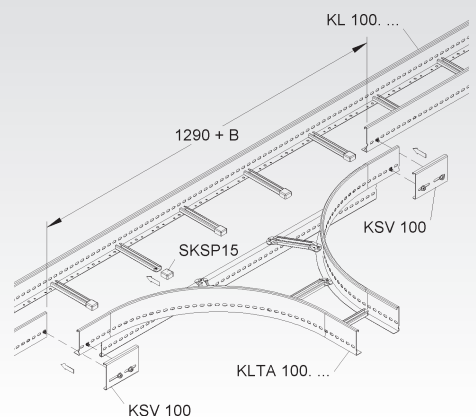
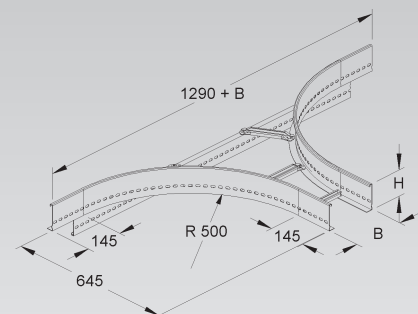
Toldalék T-idom

folytonos perforált létraoldallal

Típus szám	Magas- ság H mm	Szé- lesség B mm	EAN kód	Súly kg/100 db	Legki- sebb cs.e.
S KLTA 100.203	100	200	913701	550,86	1 db
S KLTA 100.303	100	300	913725	576,56	1 db
S KLTA 100.403	100	400	913749	601,18	1 db
S KLTA 100.503	100	500	913763	625,68	1 db
S KLTA 100.603	100	600	913787	650,19	1 db
F KLTA 100.203 F	100	200	904310	605,95	1 db
F KLTA 100.303 F	100	300	904334	634,11	1 db
F KLTA 100.403 F	100	400	904358	661,18	1 db
F KLTA 100.503 F	100	500	904372	688,13	1 db
F KLTA 100.603 F	100	600	904396	715,09	1 db

A KSV 100 és SKSP 15 összekötőket külön szükséges megrendelni.

Megfelelő rögzítőbilincsek (BA..., BAK..., B... és BK...) a KI katalógusban található.



KÁBELLÉTRA-RENDSZEREK

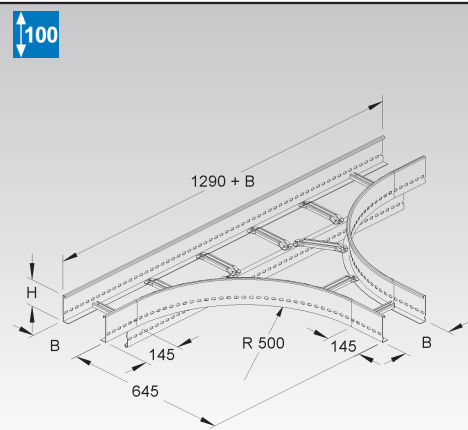
T-idom

folytonos perforált létraoldallal

Típus szám	Magas- ság H mm	Szé- lesség B mm	EAN kód	Súly kg/100 db	Legki- sebb cs.e.
S KLT 100.203	100	200	903801	869,88	1 db
S KLT 100.303	100	300	903818	953,28	1 db
S KLT 100.403	100	400	903825	1.035,59	1 db
S KLT 100.503	100	500	903832	1.117,79	1 db
S KLT 100.603	100	600	903849	1.245,39	1 db
F KLT 100.203 F	100	200	904303	957,33	1 db
F KLT 100.303 F	100	300	904327	1.049,07	1 db
F KLT 100.403 F	100	400	904341	1.139,61	1 db
F KLT 100.503 F	100	500	904365	1.230,03	1 db
F KLT 100.603 F	100	600	904389	1.370,39	1 db

A KSV 100 összekötők nem részei a szállításnak, azokat külön szükséges megrendelni.

Megfelelő rögzítőbilincsek (BA..., BAK..., B... és BK...) a KI katalógusban található.



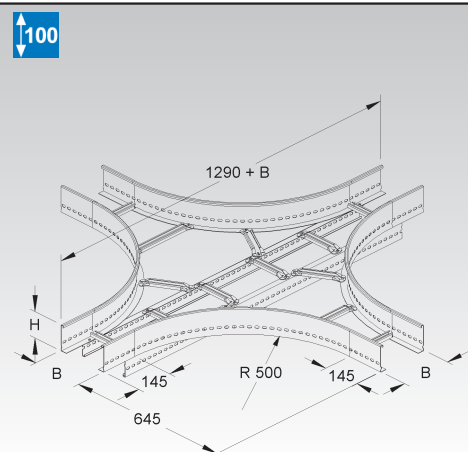
Keresztidom

folytonos perforált létraoldallal

Típus szám	Magas- ság H mm	Szé- lesség B mm	EAN kód	Súly kg/100 db	Legki- sebb cs.e.
S KLK 100.203	100	200	903856	1.185,73	1 db
S KLK 100.303	100	300	903863	1.279,05	1 db
S KLK 100.403	100	400	903870	1.370,20	1 db
S KLK 100.503	100	500	903887	1.461,13	1 db
S KLK 100.603	100	600	903894	1.596,78	1 db
F KLK 100.203 F	100	200	904402	1.304,79	1 db
F KLK 100.303 F	100	300	904426	1.407,44	1 db
F KLK 100.403 F	100	400	904440	1.507,70	1 db
F KLK 100.503 F	100	500	904464	1.607,73	1 db
F KLK 100.603 F	100	600	904488	1.757,69	1 db

A KSV 100 összekötők nem részei a szállításnak, azokat külön szükséges megrendelni.

Megfelelő rögzítőbilincsek (BA..., BAK..., B... és BK...) a KI katalógusban található.



Ív 90°, kicsi

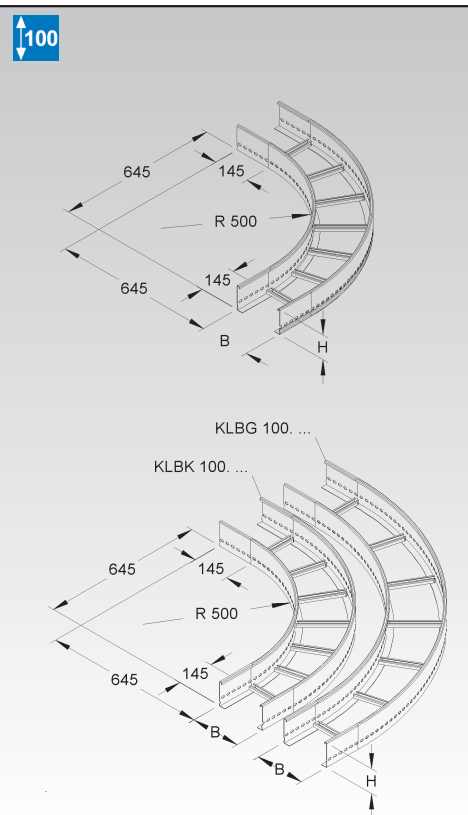
folytonos perforált létraoldallal

Típus szám	Magas- ság H mm	Szé- lesség B mm	EAN kód	Súly kg/100 db	Legki- sebb cs.e.
S KLBK 100.203	100	200	903702	468,08	1 db
S KLBK 100.303	100	300	903719	534,27	1 db
S KLBK 100.403	100	400	903726	600,52	1 db
S KLBK 100.503	100	500	903733	666,74	1 db
S KLBK 100.603	100	600	903740	732,91	1 db
F KLBK 100.203 F	100	200	904105	515,33	1 db
F KLBK 100.303 F	100	300	904129	588,14	1 db
F KLBK 100.403 F	100	400	904143	661,01	1 db
F KLBK 100.503 F	100	500	904167	733,84	1 db
F KLBK 100.603 F	100	600	904181	806,63	1 db

Párhuzamos nyomvonalvezetés lehetséges. Azonos kábellétra-hossz esetén a fektetési távolság 100 mm.

A KSV 100 összekötők nem részei a szállításnak, azokat külön szükséges megrendelni.

Megfelelő rögzítőbilincsek (BA... és BAK...) a KI katalógusban található.



Ív 90°, nagy

folytonos perforált létraoldallal

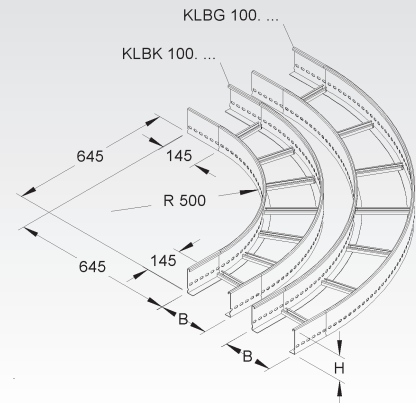
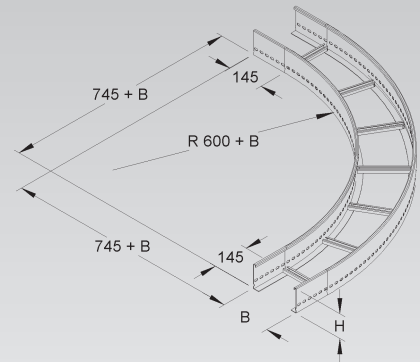
Típus szám	Magas- ság H mm	Szé- lesség B mm	EAN kód	Súly kg/100 db	Legki- sebb cs.e.
S KLBG 100.203	100	200	903757	617,01	1 db
S KLBG 100.303	100	300	903764	732,80	1 db
S KLBG 100.403	100	400	903771	848,56	1 db
S KLBG 100.503	100	500	903788	964,33	1 db
S KLBG 100.603	100	600	903795	1.079,73	1 db
F KLBG 100.203 F	100	200	904204	679,14	1 db
F KLBG 100.303 F	100	300	904228	806,52	1 db
F KLBG 100.403 F	100	400	904242	933,86	1 db
F KLBG 100.503 F	100	500	904266	1.061,19	1 db
F KLBG 100.603 F	100	600	904280	1.188,03	1 db

Párhuzamos nyomvonalvezetés lehetséges. Azonos kábelletrahossz esetén a fedtetési távolság 100 mm.

A KSV 100 összekötők nem részei a szállításnak, azokat külön szükséges megrendelni.

Megfelelő rögzítőbilincsek (BA... és BAK...) a KI katalógusban található.

100



Sarokösszekötő

vízszintes

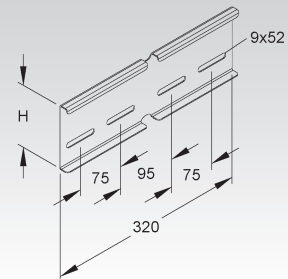
Típus szám	Magas- ság H mm	Tartozékok	EAN kód	Súly kg/100 db	Legki- sebb cs.e.
S KWV 100 S	100	4 FLM 8X13 F	906796	54,87	10 db
F KWV 100 F	100	4 FLM 8X13 F	906802	59,60	10 db

100 mm-es peremszélességű, folyamatos kábelletrák vízszintes irányváltásainak létrehozására

Szükséges: toldásonként 2 db, kérjük külön megrendelni.

A potenciálkiegyenlítés a kábelletrák és formaidomok rögzítéscsavarozásával érhető el.

100



Ív, állítható

függőleges

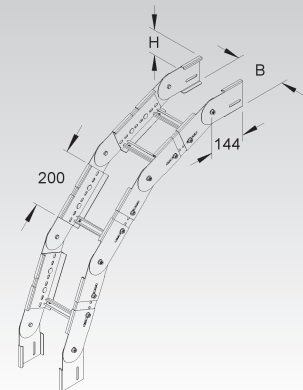
Típus szám	Magas- ság H mm	Szé- lesség B mm	Tartozékok	EAN kód	Súly kg/100 db	Legki- sebb cs.e.
S KGS 100.203	100	200	16 FLM 8X13 F	903900	660,83	1 db
S KGS 100.303	100	300	16 FLM 8X13 F	903917	684,50	1 db
S KGS 100.403	100	400	16 FLM 8X13 F	903924	708,18	1 db
S KGS 100.503	100	500	16 FLM 8X13 F	903931	731,85	1 db
S KGS 100.603	100	600	16 FLM 8X13 F	903948	755,53	1 db
F KGS 100.203 F	100	200	16 FLM 8X13 F	904501	726,08	1 db
F KGS 100.303 F	100	300	16 FLM 8X13 F	904525	752,13	1 db
F KGS 100.403 F	100	400	16 FLM 8X13 F	904549	778,14	1 db
F KGS 100.503 F	100	500	16 FLM 8X13 F	904563	804,18	1 db
F KGS 100.603 F	100	600	16 FLM 8X13 F	904587	830,23	1 db

Komplett építőfelszerelés a felszálló- és leszálló szerelvényekhez.

Szállítás: összeszerelt állapotban

Megfelelő rögzítőbilincsek (BA... és BAK...) a KI katalógusban található.

100



Csuklós összekötő

függőleges

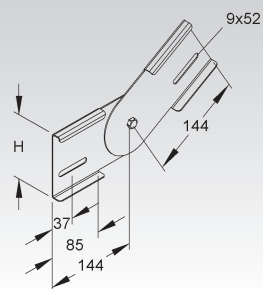
Típus szám	Magasság H mm	Tartozékok	EAN kód	Súly kg/100 db	Legkisebb cs.e.
S KGV 100 S	100	2 FLM 8X13 F	906772	53,21	10 db
F KGV 100 F	100	2 FLM 8X13 F	906789	58,15	10 db

100 mm-es peremszélességű, folyamatos kábellétrák függőleges szögcsatlakozásainak létrehozására

Szükséges: toldásonként 2 db, kérjük külön megrendelni.

A potenciálkiegyenlítés a kábellétrák és formaidomok rögzítőcsavarozásával érhető el.

↑100



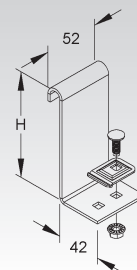
Kábellétra-csatlakozó

Típus szám	Magasság H mm	Tartozékok	EAN kód	Súly kg/100 db	Legkisebb cs.e.
F KLAS 100	100	1 FLM 6X16 F	295005	20,51	20 db

azonos magasságú kábellétrák T- formájú csatlakozásához

A kábelfektetési felület bővítéséhez KLEB... saroklemezsel kiegészítve szerelhető.

↑100



Védősapka pár

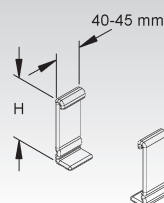
Típus szám	Magasság H mm	Szín	EAN kód	Súly kg/100 pár	Legkisebb cs.e.
K10 SKK 100	100	sárga	918423	5	10 pár

100 mm peremvastagságú kábellétra végek befedéséhez

Személyi sérülésre veszélyes területeken védősapka párról kell gondoskodni!
A pár egy bal és egy jobb kivitel tartalmaz.

Felhasználható: 100... kábellétrák

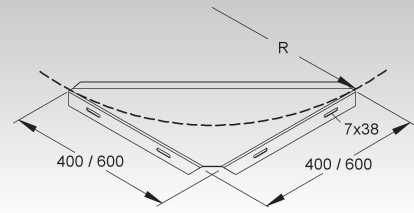
↑440 ↑441



Saroklemez

Típus szám	Sugár R mm	EAN kód	Súly kg/100 db	Legkisebb cs.e.
S KLEB 300	400	287208	135,56	1 db
S KLEB 600	600	287307	277,05	1 db

kábel alátétlemez vízszintes 90° kivezetéshez, valamint a kábel és a vezeték rádiuszának növeléséhez



Végkimeneti lemez

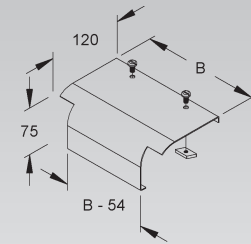
lekerékített élekkel

Típus szám	Szélesség B mm	Tartozékok	EAN kód	Súly kg/100 db	Legkisebb cs.e.
S KLAB 200	190	2 FK 6X12, 2 GSM 306	287406	40,89	1 db
S KLAB 300	290	2 FK 6X12, 2 GSM 306	287505	63,64	1 db
S KLAB 400	390	2 FK 6X12, 2 GSM 306	287604	86,39	1 db
S KLAB 500	490	2 FK 6X12, 2 GSM 306	287703	143,41	1 db
S KLAB 600	590	2 FK 6X12, 2 GSM 306	287802	173,46	1 db
F KLAB 200 F	190	2 FK 6X10 E3, 2 GSM 306 E3	900176	44,60	1 db
F KLAB 300 F	290	2 FK 6X10 E3, 2 GSM 306 E3	900183	69,62	1 db
F KLAB 400 F	390	2 FK 6X10 E3, 2 GSM 306 E3	900190	94,65	1 db
F KLAB 500 F	490	2 FK 6X10 E3, 2 GSM 306 E3	900206	157,37	1 db
F KLAB 600 F	590	2 FK 6X10 E3, 2 GSM 306 E3	900213	190,42	1 db
E3 KLAB 200 E3	190	2 FK 6X10 E3, 2 GSM 306 E3	900121	41,08	1 db
E3 KLAB 300 E3	290	2 FK 6X10 E3, 2 GSM 306 E3	900138	63,97	1 db
E3 KLAB 400 E3	390	2 FK 6X10 E3, 2 GSM 306 E3	900145	86,87	1 db
E3 KLAB 500 E3	490	2 FK 6X10 E3, 2 GSM 306 E3	900152	144,25	1 db
E3 KLAB 600 E3	590	2 FK 6X10 E3, 2 GSM 306 E3	900169	174,49	1 db

a kábel védelme érdekében a függőleges irányváltáskor kábelletrafokra való felszereléshez

Személyi sérülésre veszélyes területeken végkimeneti lemezről kell gondoskodni!

Felhasználható: C-profilú kábelletrák 11 mm-es résszélességgel



Kábelletra-rögzítő

Típus szám	Tartozékok	EAN kód	Súly kg/100 db	Legkisebb cs.e.
S KLTB 6	1 FLM 6X16 F	282708	2,13	50 db
F KLTB 6 F	1 FLM 6X16 F	282722	2,22	50 db

szorítóelem a kábelletrák tartókonzolja való rögzítéséhez

Szükséges: tartókonzolonként 2 db

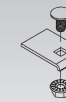


Kábelletra-rögzítő

Típus szám	Tartozékok	EAN kód	Súly kg/100 db	Legkisebb cs.e.
E3 KLTB 6 E3	1 FLM 6X12 E3	342006	2,37	50 db
E5 KLTB 6 E5	1 FLM 6X12 E5	730407	2,40	50 db

szorítóelem a kábelletrák tartókonzolja való rögzítéséhez

Szükséges: tartókonzolonként 2 db



Fali sarokvas

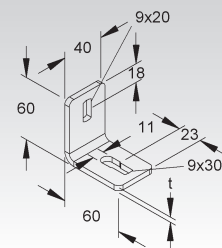
egyenlő szárú

Típus szám	Anyagvastagság t mm	Tartozékok	EAN kód	Súly kg/100 db	Legkisebb cs.e.
F WWU 150/8	5	1 FLM 8X16 F	194506	19,11	50 db
E3 WWU 150/8 E3	4	1 FLM 8X16 E3	344307	14,87	50 db
E5 WWU 150/8 E5	4	1 SKM 8X16 E5	728909	14,62	50 db

padlóra, mennyezetre és falra szereléshez



444



KÁBELLÉTRA-RENDSZER TARTOZÉKOK

Fali sarokvas

aszimmetrikus

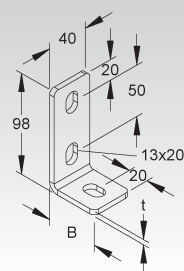
Típus szám	Szélesség B mm	Anyagvastagság t mm	Tartozékok	EAN kód	Súly kg/100 db	Legkisebb cs.e.
F WWA 100	50,0	5	1 FLM 10X25 F	194759	24,98	50 db
E3 WWA 100 E3	48,5	4	1 FLM 10X25 E3	344345	19,42	50 db

padlóra, mennyezetre és falra szereléshez

Felhasználható: U 50/..., U 4530/..., U 5050/... és U 6040/... U-profilok
U 50/..., U 4530/... és U 6040/... rozsdamentes acél U-profilok



444



Nagyfeszítávú leszorító

Típus szám	Magasság H mm	Szélesség B mm	Anyagvastagság t mm	Tartó peremvastagság t mm	EAN kód	Súly kg/100 db	Legkisebb cs.e.
S WTK 150 S	82	150	2	8-22	153725	18,98	20 db
F WTK 150 F	82	150	2	8-22	162451	20,58	20 db

kábel- / nagyfeszítávú kábelcsatornák leszorításához és olyan kábel- / nagyfeszítávú kábellétrákhoz, melyek vízszintes keresztmetszűdésűek a tartókra

Felhasználható: RL/RLU..., RLV 60.150, RLCL..., RS/RSU..., RLC/RLUC..., RLCPV 85..., RSV 110... kábelcsatornák és KL... kábellétrák
WRL..., WRML..., WRU... nagyfeszítávú kábelcsatornák és WSL..., WSLM..., WSL... nagyfeszítávú kábellétrák

A leszorító szakaszos elrendezése megakadályozza a hosszirányú elmozdulást az összeszerelés során.

A rögzítő láb két réspontja lehetővé teszi, hogy a láb rövidebb tartóperemekhez illeszkedjen.

Rögzítő tartozékok S-hez:

kábeltálcákhoz: 2 FLM 6X12 V

nagyfeszítávú kábelcsatornákhoz / -létrákhoz és kábellétrákhoz: 2 FLM 8X13 F

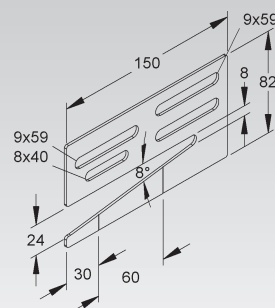
Rögzítő tartozékok F-hez:

kábeltálcákhoz: 2 FLM 6X12 F

nagyfeszítávú kábelcsatornákhoz / -létrákhoz és kábellétrákhoz: 2 FLM 8X13 F



469



Fedél kábelcsatornához /- létrához

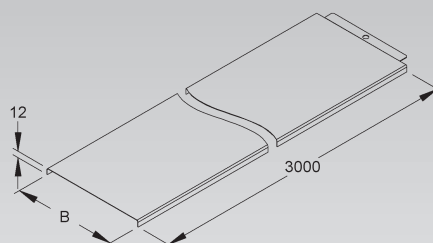
toldószegéllyel

Típus szám	Belső nyílás átmérő B mm	EAN kód	Súly kg/100 m	Legkisebb cs.e.
S RD 200	202	260508	132,51	2 x 3 m
S RD 300	302	260706	230,10	2 x 3 m
S RD 400	402	260805	334,65	2 x 3 m
S RD 500	502	260904	413,68	2 x 3 m
S RD 600	602	261109	492,72	2 x 3 m
F RD 200 F	202	262700	145,76	2 x 3 m
F RD 300 F	302	262908	253,11	2 x 3 m
F RD 400 F	402	263004	368,11	2 x 3 m
F RD 500 F	502	263103	455,05	2 x 3 m
F RD 600 F	602	263301	541,99	2 x 3 m
E3 RD 200 E3	202	336302	142,23	2 x 3 m
E3 RD 300 E3	302	336401	205,86	2 x 3 m
E3 RD 400 E3	402	336500	269,48	2 x 3 m
E3 RD 500 E3	502	336609	374,72	2 x 3 m
E3 RD 600 E3	602	336807	446,30	2 x 3 m

a fedéltoldások behajlásának csökkentéséhez

szennyeződés elleni védelemhez, valamint a szomszédos fedéllel való stabilitás növeléséhez

Felhasználható: 35, 60, 85 és 110 mm-es peremmagasságú RLV 60.150, RLVC..., RLCL..., RL..., RLU..., RS..., RSU..., RLC..., RLUC..., RLCPV... OV, RSV... kábelcsatornák, valamint 60 és 100 mm-es peremmagasságú KL... kábellétrák



Fedél kábelcsatornához / -létrához

toldószegegytel és előszereltek forgóretesz záróelemekkel

Típus szám	Belső nyílás átmérő B mm	EAN kód	Súly kg/100 m	Legkisebb cs.e.
S RDV 200	202	261604	133,44	2 x 3 m
S RDV 300	302	261802	231,02	2 x 3 m
S RDV 400	402	261901	335,56	2 x 3 m
S RDV 500	502	262007	414,60	2 x 3 m
S RDV 600	602	262205	493,63	2 x 3 m
F RDV 200 F	202	263806	146,79	2 x 3 m
F RDV 300 F	302	264001	254,13	2 x 3 m
F RDV 400 F	402	264100	369,12	2 x 3 m
F RDV 500 F	502	264209	456,06	2 x 3 m
F RDV 600 F	602	264407	542,99	2 x 3 m
E3 RDV 200 E3	202	337002	143,64	2 x 3 m
E3 RDV 300 E3	302	337101	206,00	2 x 3 m
E3 RDV 400 E3	402	337200	269,62	2 x 3 m
E3 RDV 500 E3	502	337309	376,11	2 x 3 m
E3 RDV 600 E3	602	337507	447,70	2 x 3 m
E5 RDV 200 E5	202	891023	145,08	2 x 3 m
E5 RDV 300 E5	302	891047	209,35	2 x 3 m
E5 RDV 400 E5	402	891061	273,61	2 x 3 m

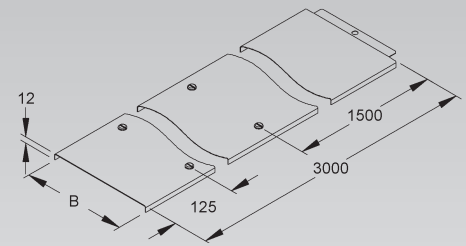
a fedéltoldások behajlásának csökkentéséhez szennyeződések elleni védelemhez, valamint a szomszédos fedéllel való stabilitás növeléséhez

Az E3 és az E5 kivételben a forgó retesz az E5-ös rozsdamentes acélból készülnek.

Felhasználható: 35, 60, 85 és 110 mm-es peremmagasságú RLV 60.150, RLVC..., RLCI..., RL..., RLU..., RS..., RSU..., RLC..., RLUC..., RLCPV... OV, RSV... kábelcsatornák, valamint 60 és 100 mm-es peremmagasságú KL... kábellétrák

Külső befolyásoló tényezők függvényében, mint pl. szélterhelés, kültérben csak kiegészítő biztosítással alkalmazható (önmetsző csavar, acélszalag stb.)

RDRS 9 fedélrögzítő retesz és RDHF 9 E2 fedélrögzítő tartórugó pótalkatrészegényként alkalmazható.



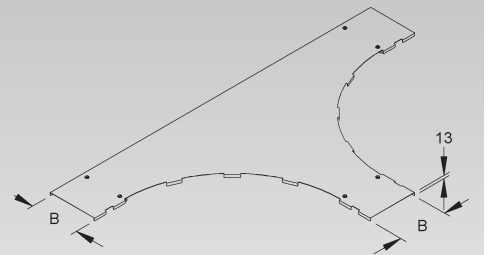
Fedél T-idomhoz

előszereltek forgóreteszsel

Típus szám	Belső nyílás átmérő B mm	EAN kód	Súly kg/100 db	Legkisebb cs.e.
S KLTDV 200	203	938759	444,10	1 db
S KLTDV 300	303	938766	636,22	1 db
S KLTDV 400	403	938773	844,03	1 db
S KLTDV 500	503	938780	1.067,55	1 db
S KLTDV 600	603	938797	1.306,77	1 db
F KLTDV 200 F	203	938803	488,51	1 db
F KLTDV 300 F	303	938810	699,84	1 db
F KLTDV 400 F	403	938827	928,44	1 db
F KLTDV 500 F	503	938834	1.174,31	1 db
F KLTDV 600 F	603	938841	1.437,45	1 db
E3 KLTDV 200 E3	203	938858	449,06	1 db
E3 KLTDV 300 E3	303	938865	642,40	1 db
E3 KLTDV 400 E3	403	938872	851,54	1 db
E3 KLTDV 500 E3	503	938889	1.076,48	1 db
E3 KLTDV 600 E3	603	938896	1.317,23	1 db

Felhasználható: KLT... 60 és 100 mm peremmagasságú kábellétrák T-idom

Külső befolyásoló tényezők függvényében, mint pl. szélterhelés, kültérben csak kiegészítő biztosítással alkalmazható (önmetsző csavar, acélszalag stb.)

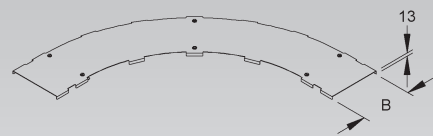


KÁBELLÉTRA-RENDSZER TARTOZÉKOK

Fedél 90°-os ívhez, kicsi

előszerelt forgóretesszel

Típus szám	Belső nyílás átmérő B mm	EAN kód	Súly kg/100 db	Legkisebb cs.e.
S KLBKDV 200	203	938605	202,76	1 db
S KLBKDV 300	303	938612	317,53	1 db
S KLBKDV 400	403	938629	444,62	1 db
S KLBKDV 500	503	938636	584,04	1 db
S KLBKDV 600	603	938643	735,79	1 db
F KLBKDV 200 F	203	938650	223,04	1 db
F KLBKDV 300 F	303	938667	349,28	1 db
F KLBKDV 400 F	403	938674	489,08	1 db
F KLBKDV 500 F	503	938681	642,44	1 db
F KLBKDV 600 F	603	938698	809,37	1 db
E3 KLBKDV 200 E3	203	938704	206,19	1 db
E3 KLBKDV 300 E3	303	938711	321,68	1 db
E3 KLBKDV 400 E3	403	938728	449,58	1 db
E3 KLBKDV 500 E3	503	938735	589,89	1 db
E3 KLBKDV 600 E3	603	938742	742,61	1 db



Felhasználható: KLBK... 60 és 100 mm peremmagasságú kis 90°-os kábellétra ív
Külső befolyásoló tényezők függvényében, mint pl. szélterhelés, kültérben csak kiegészítő biztosítással alkalmazható (önmetsző csavar, acélszalag stb.)

Forgóretesz

DIN EN ISO 10511 szabvány szerinti önzáró anyával együtt

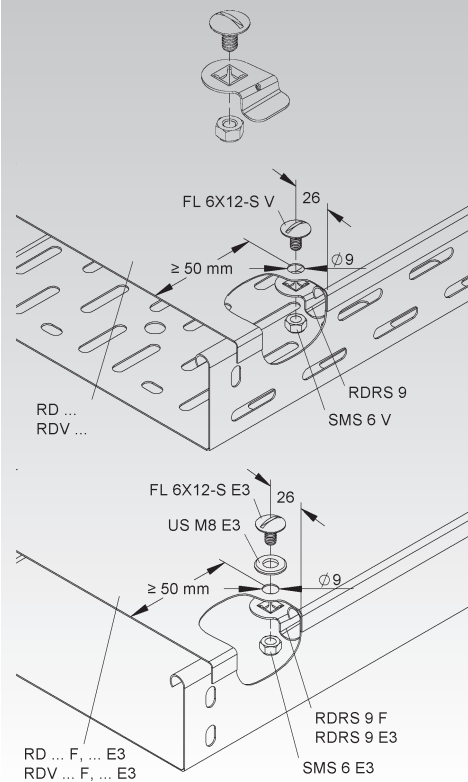
Típus szám	Tartozékok	EAN kód	Súly kg/100 db	Legkisebb cs.e.
S RDRS 9	1 FL 6X12-S V, 1 SMS 6 V	269907	1,2	20 db
F RDRS 9 F	1 FL 6X12-S E3, 1 SMS 6 E3, 1 US M8 E3	563463	1,6	20 db
E3 RDRS 9 E3	1 FL 6X12-S E3, 1 SMS 6 E3, 1 US M8 E3	337705	1,6	20 db

Egyedi igények kielégítésére.

Felhasználható: RD... és RDV...kábelcsatorna fedelek

Rögzítésnél arra kell figyelni, hogy fedél elejétől / végétől ≥ 50 mm távolság maradjon.
Külső befolyásoló tényezők függvényében, mint pl. szélterhelés, kültérben csak kiegészítő biztosítással alkalmazható (önmetsző csavar, acélszalag stb.)

Szállítás összeszerelt állapotban



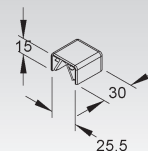
Védősapka létrafokhoz

Típus szám	Magasság H mm	Szín	EAN kód	Súly kg/100 db	Legkisebb cs.e.
K03 SKSP 15	15	szürke	940523	0,57	20 db

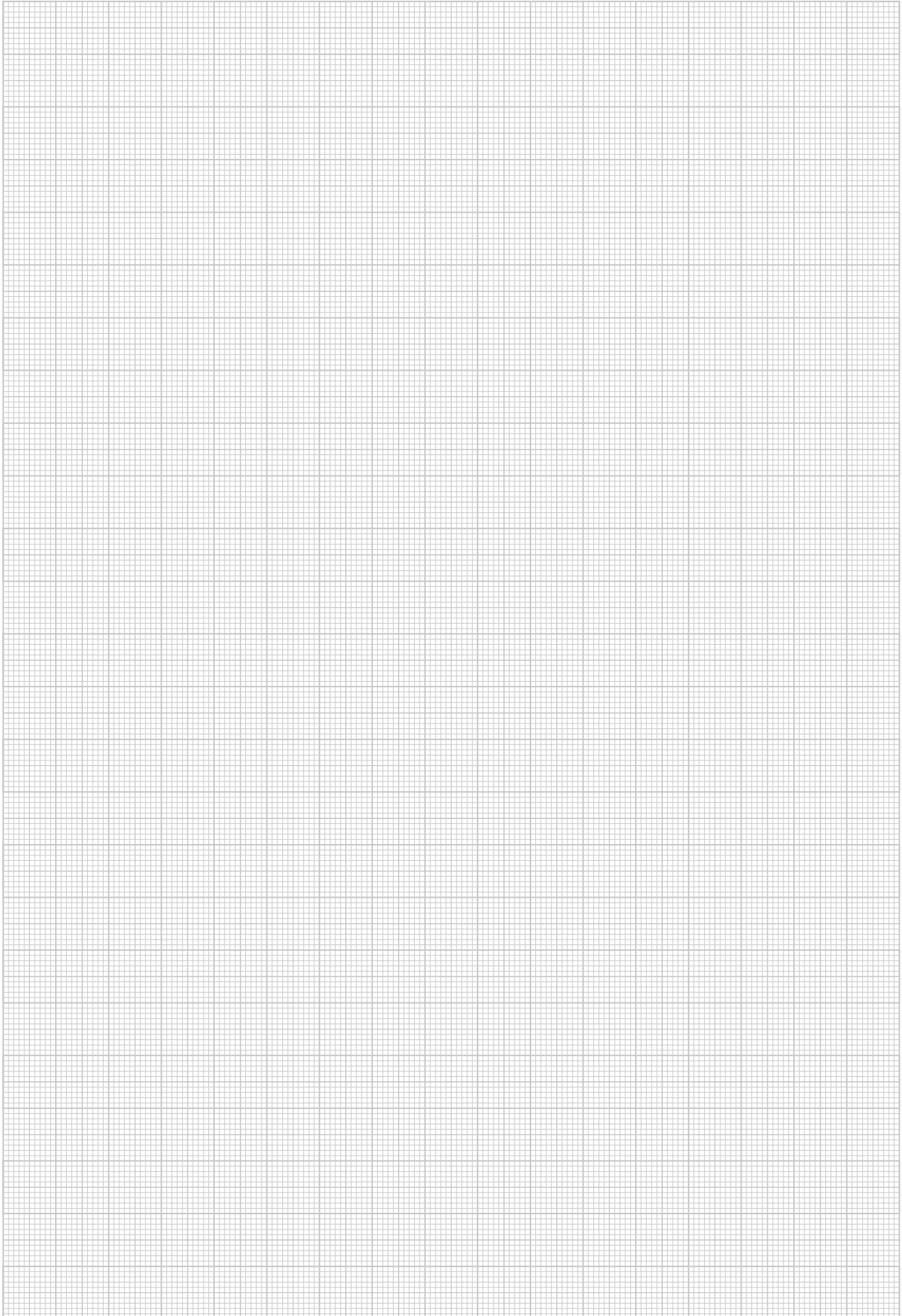
keresztirányú lépcsőfokok lefedésére a kábellétrák bevágásainál todlalak T-idomhoz történő szerelések

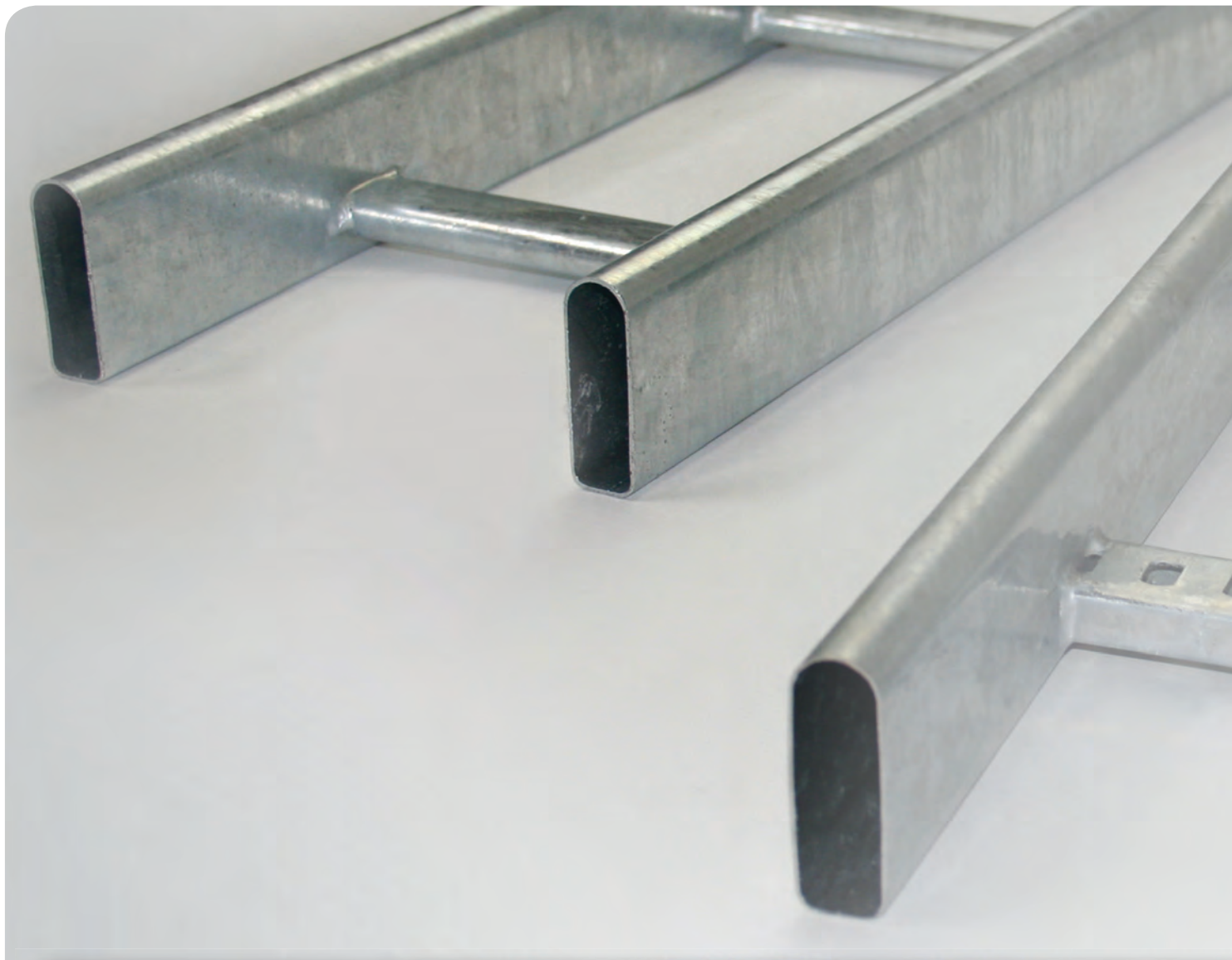
Személyi sérülésre veszélyes területeken úgy mint a kábelek húzásánál a kábelek védelme érdekében az élvédelemről gondoskodni kell!

Felhasználható: KL 60..., KL 100... kábellétrák 2915 létrafok profillal



JEGYZETEK

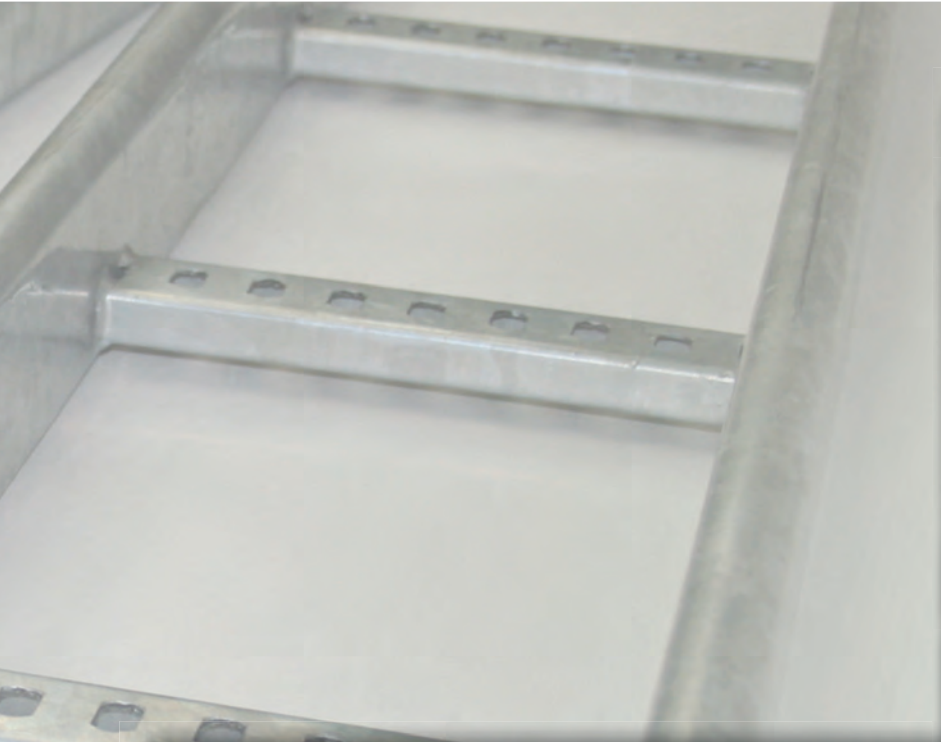




ALLROUND (OVÁLIS) KÁBELLÉTRÁK

Elérhető peremmagassága  60

- Kábelletrák
- Fedelek
- Formaidomok
- Tartozékok



Az Allround kábellétrák oldalai ovális, zárt csőprofilokból állnak, és így ideálisan töltik ki a klasszikus kábellétrák és a nagyfeszítávú kábellétrák közötti űrt. Alkalmazásuk ipari- és építési létesítményekben valamint bel- és kültéren egyaránt megtalálható.

Az optimális anyagfelhasználás és a hegesztett lépcsők által elért magas mechanikai szilárdság hatalmas teherbírást tesz lehetővé nagy beépítési távolságok mellett.

A teljes rendszer tartozékai, beleértve a rögzítőanyagokat lehetővé teszik a kábelek és vezetékek függőleges és vízszintes irányú lefektetését illetve vezetését.

Az itt látható egy válogatás a leggyakrabban használt termékekből, a továbbiak a következő oldalon találhatóak.

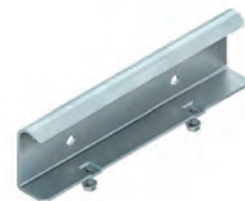
KRC 60...



KRO 60...



KRLV 60 F



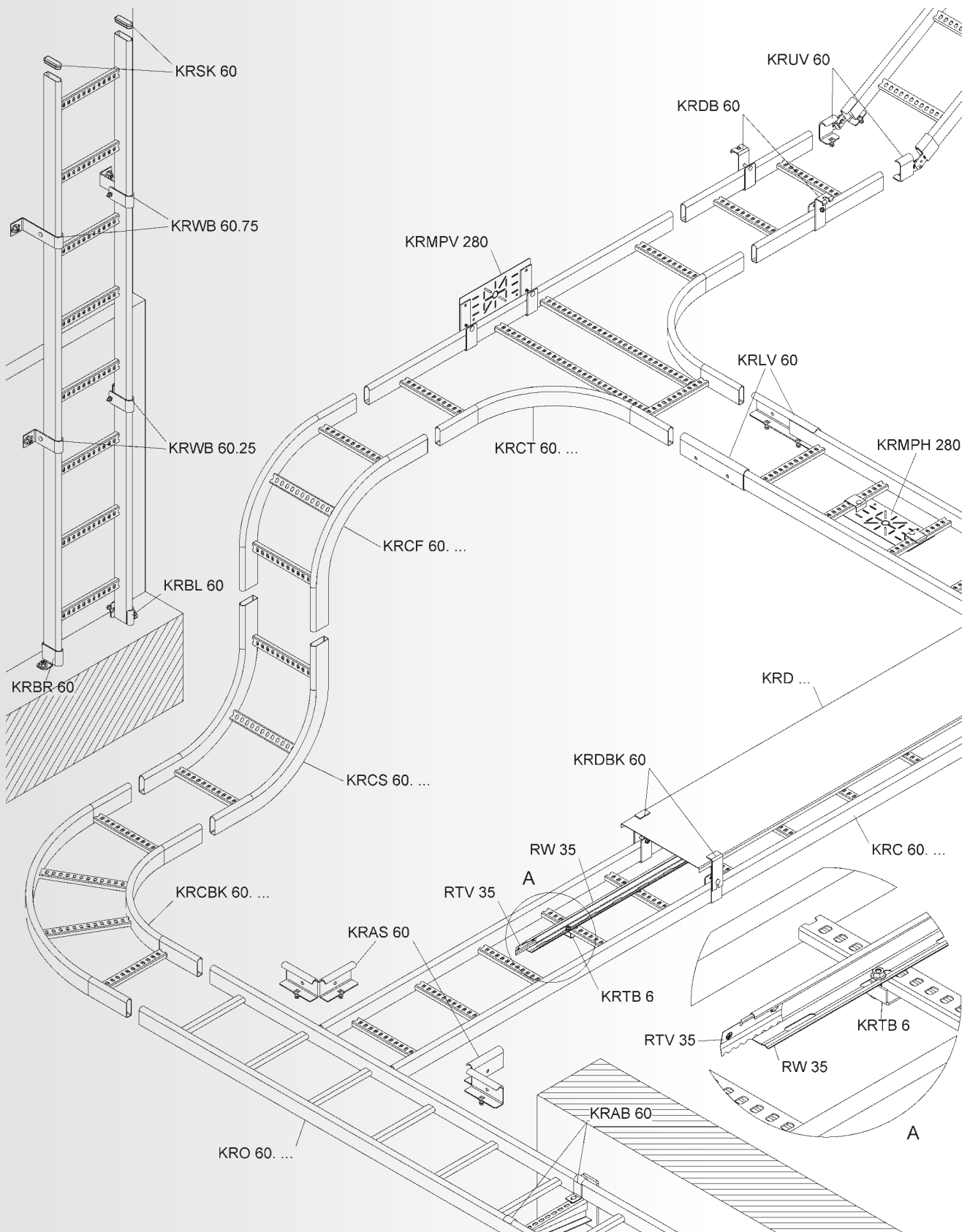
KRMPV 280 F



60 Peremmagasság áttekintő rendszere

RENDSZER	Kábellétra	KRC...	S. 347
TARTOZÉKOK	Ív 90°, kicsi	KRCBK...	S. 347
	T-idom	KRCT...	S. 347
	Felszálló idom 90°, függőleges	KRCS...	S. 348
	Leszálló idom 90°, függőleges	KRCF...	S. 348
	Kábellétra	KRO...	S. 348
	Ív 90°, kicsi	KROBK...	S. 349
	T-idom	KROT...	S. 349
	Felszálló idom 90°, függőleges	KROS...	S. 349
	Leszálló idom 90°, függőleges	KROF...	S. 349
	KU-végzáró kupak	KRSK 60	S. 350
	Összekötő	KRLV 60 F	S. 350
	Toldalék T-összekötő	KRAS 60 F	S. 350
	Csuklós összekötő	KRUV 60 F	S. 350
	Elválasztóborda	RW 35 F	S. 350
	Elválasztóborda összekötő	RTV 35 E2	S. 350
	Választóborda rögzítő- / szerelőelem	KRTB 6 F	S. 351
	Szerelőlap	KRMPH 280 F	S. 351
	Szerelőlap	KRMPV 280 F	S. 351
	Fedél kábellétrához	KRD...	S. 351
	Fedélrögzítő kapocs	KRDBK 60 F	S. 351
	Profilkapocs-konzolrögzítés	KRAB 60 F	S. 352
	Fali rögzítő	KRWB...	S. 352
	Vég- / padló-rögzítő, balos	KRBL 60 F	S. 352
	Vég- / padló-rögzítő, jobbos	KRBR 60 F	S. 352
	Fedélrögzítő kengyel	KRDB 60 F	S. 352





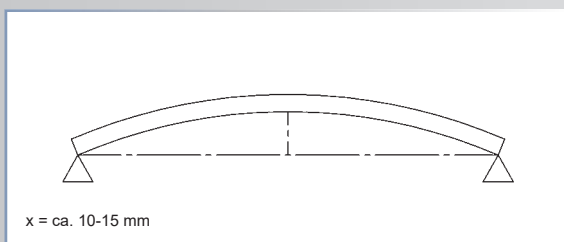
ALLROUND (OVÁLIS) KÁBELLÉTRÁK

Érdemes tudni a KRC... / KRO... allround kábellétráról

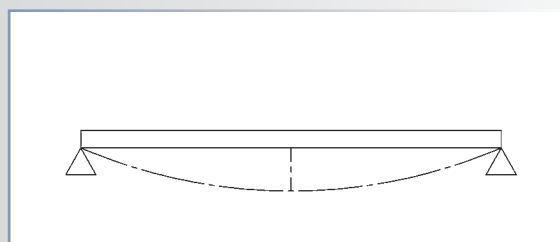
➡ Vízszintes torzítás



A hegesztett Allround kábellétrák a kiszállítás során vízszintes torzítást mutatnak, amelyet szándékosan a gyártás során állítanak elő.

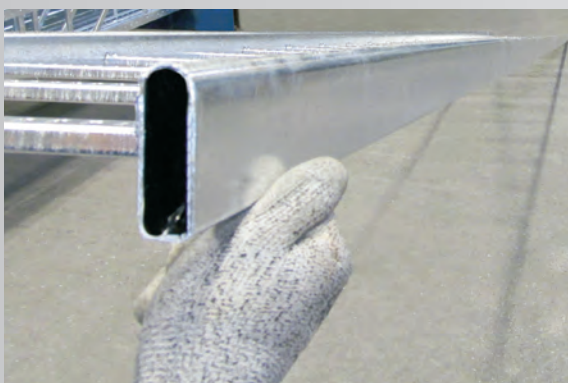


Vízszintes torzítással ellátott szállítási állapotú kábellétrára kiegyenesítése a kábelek elhelyezését követően

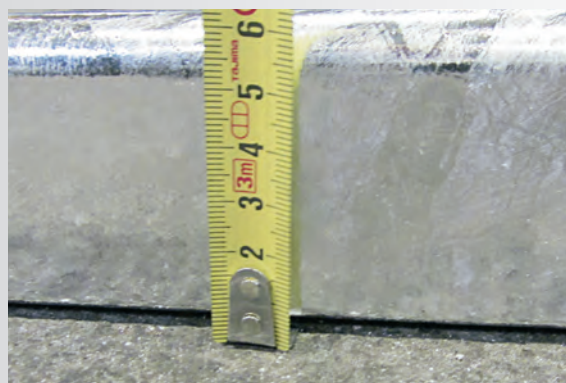


Vízszintes torzítással nem rendelkező szállítási állapotú kábellétrára hajlítása a kábelek elhelyezését követően

Az Allround kábellétrára vízszintes torzítása a kábelek helyes formájába kerül (lásd a terhelési diagramokat) visszanyeri a helyes formáját és optikai elrendezését. Ez a következők figyelembevételével történik: megengedett elhajlítás L/100 (DIN EN 61537 szerint).



Konvex görbület felfelé



A KRC... / KRO... gyártás során bevitt közép előterhelésnek kb. 10-15 mm között kell lennie.



Kábellétra

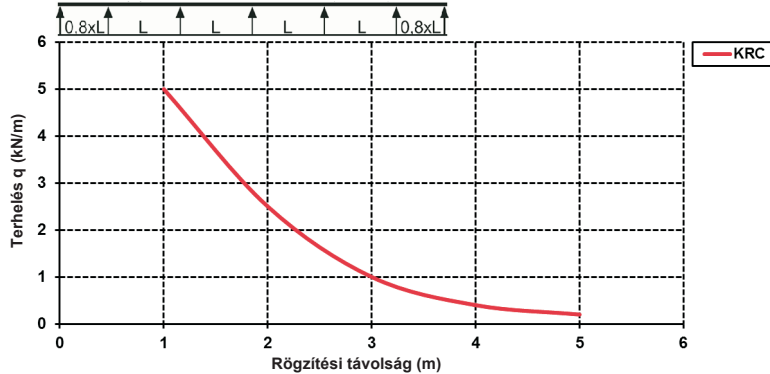
ovális, zárt csőprofil létraoldalból és hegesztett, lefelé nyitott perforált C-létrafokokból

Típus szám	Magas- ság H mm	Szé- lesség B mm	Hossz L mm	EAN kód	Súly kg/100 m	Legki- sebb cs.e.
F KRC 60.125 F	60	100	6000	846900	264,27	6 m
F KRC 60.225 F	60	200	6000	846917	290,28	6 m
F KRC 60.325 F	60	300	6000	846924	316,29	6 m
F KRC 60.425 F	60	400	6000	846931	342,31	6 m
F KRC 60.525 F	60	500	6000	846948	368,32	6 m
F KRC 60.625 F	60	600	6000	846955	394,33	6 m

Árak és szállítási határidő kérésre.

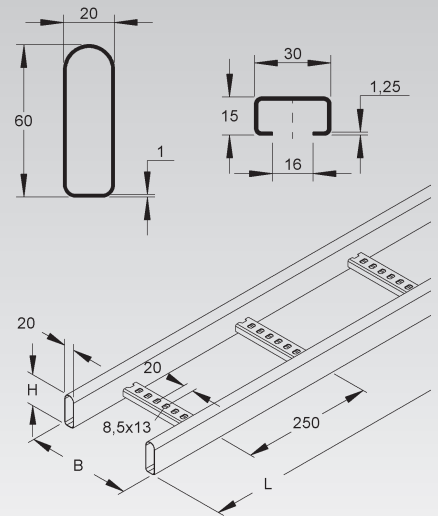
A kábellétrák RAL színekben is elérhetők.

Terhelési diagram: q= egyenletesen eloszló kábelterhelés (DIN EN IEC 61537 vizsgálat szerint)



A diagramban feltüntetett terhelési adatok nem függenek az összekötők helyzetétől.

60



Ív 90°, kicsi

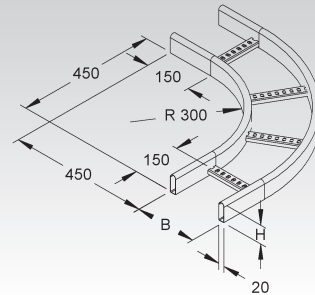
ovális, zárt csőprofil létraoldalból és hegesztett, lefelé nyitott perforált C-létrafokokból

Típus szám	Magas- ság H mm	Szé- lesség B mm	EAN kód	Súly kg/100 db	Legki- sebb cs.e.
F KRCKB 60.125 F	60	100	848805	225,53	1 db
F KRCKB 60.225 F	60	200	848829	275,21	1 db
F KRCKB 60.325 F	60	300	848843	320,98	1 db
F KRCKB 60.425 F	60	400	848867	390,17	1 db
F KRCKB 60.525 F	60	500	848881	442,45	1 db
F KRCKB 60.625 F	60	600	848904	531,15	1 db

Árak és szállítási határidő kérésre.

A formaidomok RAL-színekben is elérhetők.

60



T-idom

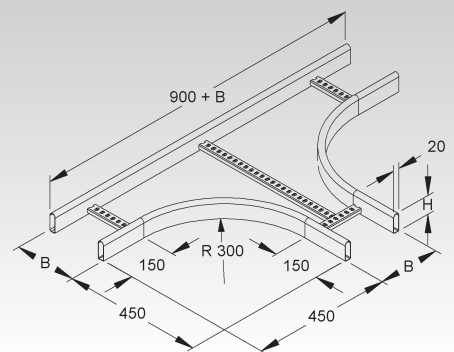
ovális, zárt csőprofil létraoldalból és hegesztett, lefelé nyitott perforált C-létrafokokból

Típus szám	Magas- ság H mm	Szé- lesség B mm	EAN kód	Súly kg/100 db	Legki- sebb cs.e.
F KRCT 60.125 F	60	100	850006	358,77	1 db
F KRCT 60.225 F	60	200	850020	397,21	1 db
F KRCT 60.325 F	60	300	850044	473,37	1 db
F KRCT 60.425 F	60	400	850068	518,32	1 db
F KRCT 60.525 F	60	500	850082	563,27	1 db
F KRCT 60.625 F	60	600	850105	665,45	1 db

Árak és szállítási határidő kérésre.

A formaidomok RAL-színekben is elérhetők.

60



ALLROUND (OVÁLIS) KÁBELLÉTRÁK

Felszálló idom 90°

függőleges, ovális, zárt csőprofil létraoldalból és hegesztett, alul nyitott perforált C-profil fokkal

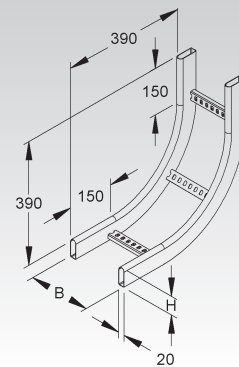
Típus szám	Magas-ság H mm	Szé-lesség B mm	EAN kód	Súly kg/100 db	Legki-sebb cs.e.
F KRCS 60.125 F	60	100	849208	194,43	1 db
F KRCS 60.225 F	60	200	849222	213,93	1 db
F KRCS 60.325 F	60	300	849246	233,44	1 db
F KRCS 60.425 F	60	400	849260	252,96	1 db
F KRCS 60.525 F	60	500	849284	272,46	1 db
F KRCS 60.625 F	60	600	849307	291,97	1 db

függőleges leágazás számára felszálló

Árak és szállítási határidő kérésre.

A formaidomok RAL-színekben is elérhetők.

60



Leszálló idom 90°

függőleges, ovális, zárt csőprofil létraoldalból és hegesztett, alul nyitott perforált C-profil fokkal

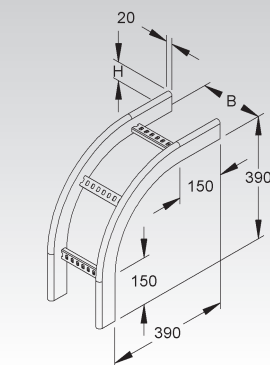
Típus szám	Magas-ság H mm	Szé-lesség B mm	EAN kód	Súly kg/100 db	Legki-sebb cs.e.
F KRCF 60.125 F	60	100	849604	193,39	1 db
F KRCF 60.225 F	60	200	849628	212,91	1 db
F KRCF 60.325 F	60	300	849642	232,42	1 db
F KRCF 60.425 F	60	400	849666	251,92	1 db
F KRCF 60.525 F	60	500	849680	271,44	1 db
F KRCF 60.625 F	60	600	849703	290,95	1 db

függőleges leágazás számára leszálló

Árak és szállítási határidő kérésre.

A formaidomok RAL-színekben is elérhetők.

60



Kábellétra

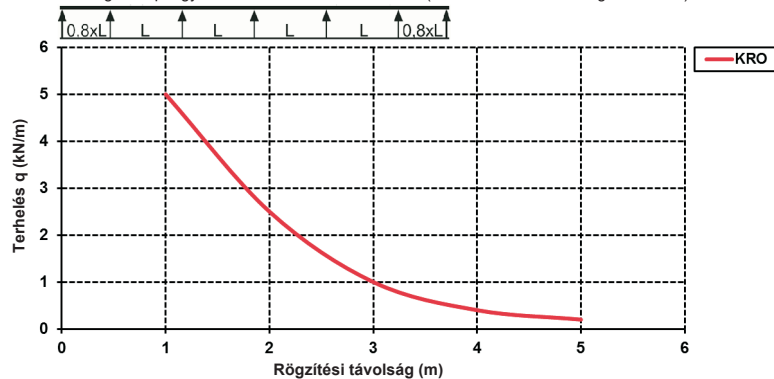
ovális, zárt csőprofil létraoldalból és hegesztett, zárt ovális fokokból

Típus szám	Magas-ság H mm	Szé-lesség B mm	Hossz L mm	EAN kód	Súly kg/100 m	Legki-sebb cs.e.
F KRO 60.125 F	60	100	6000	846962	267,09	6 m
F KRO 60.225 F	60	200	6000	846979	298,69	6 m
F KRO 60.325 F	60	300	6000	846986	330,30	6 m
F KRO 60.425 F	60	400	6000	846993	361,90	6 m
F KRO 60.525 F	60	500	6000	847006	393,50	6 m
F KRO 60.625 F	60	600	6000	847013	425,10	6 m

Árak és szállítási határidő kérésre.

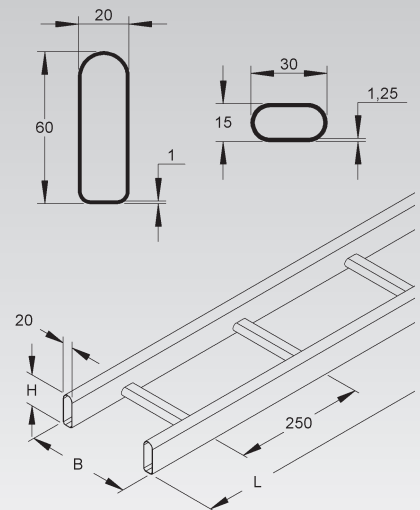
A formaidomok RAL-színekben is elérhetők.

Terhelési diagram: q= egyenletesen eloszló kábelterhelés (DIN EN IEC 61537 vizsgálat szerint)



A diagramban feltüntetett terhelési adatok nem függenek az összekötők helyzetétől.

60



Ív 90°, kicsi

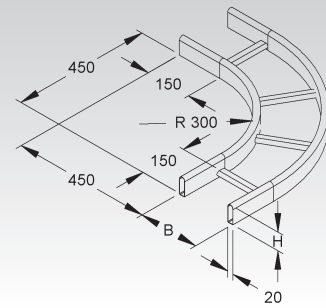
ovális, zárt csőprofil létraoldalból és hegesztett, zárt ovális fokokból

Típus szám	Magas- ság H mm	Szé- lesség B mm	EAN kód	Súly kg/100 db	Legki- sebb cs.e.
F KROBK 60.125 F	60	100	849000	222,6	1 db
F KROBK 60.225 F	60	200	849024	277,4	1 db
F KROBK 60.325 F	60	300	849048	327,6	1 db
F KROBK 60.425 F	60	400	849062	405,5	1 db
F KROBK 60.525 F	60	500	849086	463,4	1 db
F KROBK 60.625 F	60	600	849109	564,5	1 db

Árak és szállítási határidő kérésre.

A formaidomok RAL-színekben is elérhetők.

60



T-idom

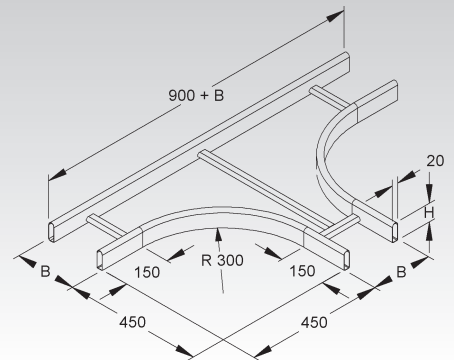
ovális, zárt csőprofil létraoldalból és hegesztett, zárt ovális fokokból

Típus szám	Magas- ság H mm	Szé- lesség B mm	EAN kód	Súly kg/100 db	Legki- sebb cs.e.
F KROT 60.125 F	60	100	850204	366,3	1 db
F KROT 60.225 F	60	200	850228	410,3	1 db
F KROT 60.325 F	60	300	850242	500,3	1 db
F KROT 60.425 F	60	400	850266	552,2	1 db
F KROT 60.525 F	60	500	850280	604,1	1 db
F KROT 60.625 F	60	600	850303	725,7	1 db

Árak és szállítási határidő kérésre.

A formaidomok RAL-színekben is elérhetők.

60



Felsőálló idom 90°

függőleges, ovális, zárt csőprofil létraoldalból és hegesztett, zárt ovális fokokból

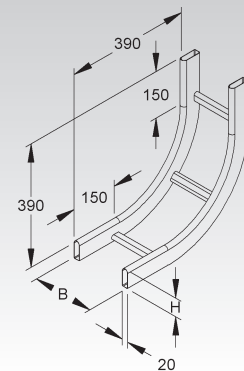
Típus szám	Magas- ság H mm	Szé- lesség B mm	EAN kód	Súly kg/100 db	Legki- sebb cs.e.
F KROS 60.125 F	60	100	849406	196,60	1 db
F KROS 60.225 F	60	200	849420	220,31	1 db
F KROS 60.325 F	60	300	849444	244,01	1 db
F KROS 60.425 F	60	400	849468	267,72	1 db
F KROS 60.525 F	60	500	849482	291,41	1 db
F KROS 60.625 F	60	600	849505	315,12	1 db

függőleges leágazás számára felszálló

Árak és szállítási határidő kérésre.

A formaidomok RAL-színekben is elérhetők.

60



Leszálló idom 90°

függőleges, ovális, zárt csőprofil létraoldalból és hegesztett, zárt ovális fokokból

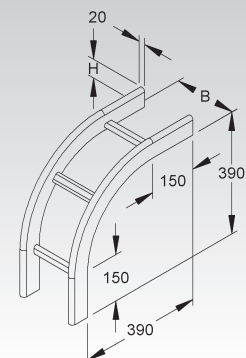
Típus szám	Magas- ság H mm	Szé- lesség B mm	EAN kód	Súly kg/100 db	Legki- sebb cs.e.
F KROF 60.125 F	60	100	849802	191,1	1 db
F KROF 60.225 F	60	200	849826	214,3	1 db
F KROF 60.325 F	60	300	849840	237,5	1 db
F KROF 60.425 F	60	400	849864	260,6	1 db
F KROF 60.525 F	60	500	849888	283,8	1 db
F KROF 60.625 F	60	600	849901	307,0	1 db

függőleges leágazás számára leszálló

Árak és szállítási határidő kérésre.

A formaidomok RAL-színekben is elérhetők.

60



ALLROUND (OVÁLIS) KÁBELLETRÁK

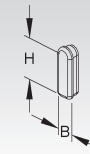
KU-végzáró kupak

Típus szám	Magas- ság H mm	Szé- lesség B mm	Szín	EAN kód	Súly kg/100 db	Legki- sebb cs.e.
K03 KRSK 60	60	20	sárga	850853	1	10 db

a szárvégek lefedésére / zárására

Személyi sérülésre veszélyes területeken élvédő sapkáról kell gondoskodni!
Szükséges: végzárónként 2 db

Felhasználható: KRC... és KRO... ovális profilú kábelletrák, valamint azok formaidomai



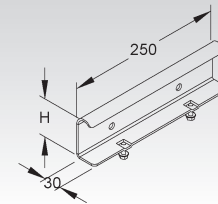
Összekötő

Típus szám	Magas- ság H mm	EAN kód	Súly kg/100 db	Legki- sebb cs.e.
F KRLV 60 F	61	850402	69	10 db

KRC... és KRO... ovális profilú kábelletrák toldásainak hosszirányú alakzáró kötéseikhez

Szükséges: toldásonként 2 db

60



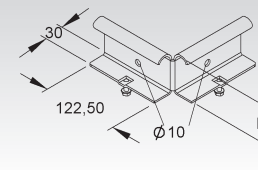
Toldalék T-összekötő

Típus szám	Magas- ság H mm	EAN kód	Súly kg/100 db	Legki- sebb cs.e.
F KRAS 60 F	61	850600	69	1 db

KRC... és KRO... kábelletrák T-formájú csatlakozásaihoz

Szükséges: toldásonként 2 db

60



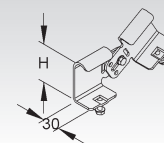
Csuklós összekötő

Típus szám	Magas- ság H mm	EAN kód	Súly kg/100 db	Legki- sebb cs.e.
F KRUV 60 F	61	850457	34	10 db

KRC... és KRO... folytonos ovális profilú kábelletrák vízszintes sarokkötéseikhez

Szükséges: toldásonként 2 db

60



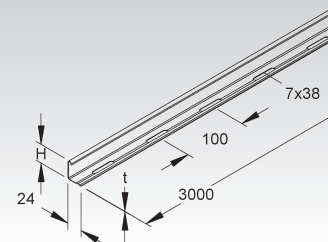
Elválasztóborda

Típus szám	Magas- ság H mm	Anyag- vastagság t mm	Tartozékok	EAN kód	Súly kg/100 m	Legki- sebb cs.e.
F RW 35 F	30	0,75	4 FLM 6X12 F	213603	38,67	10 x 3 m

különböző funkciójú és / vagy feszültségű kábelek és vezetékek elválasztására

A folyamatos perforáció lehetővé teszi a fokozatmentes szerelést.

35



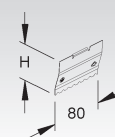
Elválasztóborda összekötő

Típus szám	Magas- ság H mm	Hossz L mm	EAN kód	Súly kg/100 db	Legki- sebb cs.e.
E2 RTV 35 E2	29	80	213658	0,74	20 db

az elválasztók olyan mechanikus és elektromos összekötéséhez, amelyek a toldáshelyen alakzáróan hosszirányban futnak

Az elválasztók csatlakoztatását az osztószalag csatlakozójának rögzítésével végezzük.

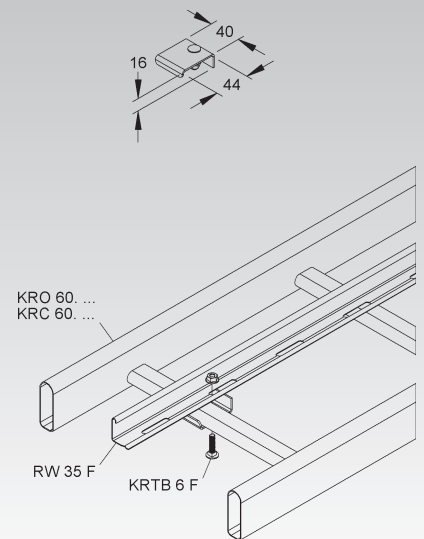
35



Választóborda rögzítő- / szerelőelem

Típus szám	EAN kód	Súly kg/100 db	Legkisebb cs.e.
F KRTB 6 F	851102	3	10 db

az elválasztóelemek és a szerelőlap lépcsőfokon lévő rögzítő funkció segítségével történő rögzítéséhez az ovális profilú kábeltrákon

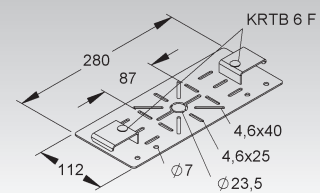


Szerelőlap

Típus szám	EAN kód	Súly kg/100 db	Legkisebb cs.e.
F KRMPH 280 F	850907	82	5 db

az elosztó-és csatlakozódobozok vízszintes telepítéséhez a lépcsőfokok közé

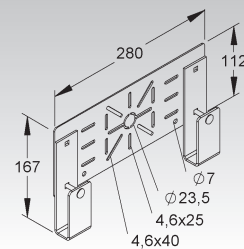
Rögzítés a KRTB 6 F rögzítőelemek rögzítő funkciójával történik
A KRC... és KRO... ovális profilú kábeltrák létrafokainak középtávolsága 250 mm



Szerelőlap

Típus szám	EAN kód	Súly kg/100 db	Legkisebb cs.e.
F KRMPV 280 F	850952	82	5 db

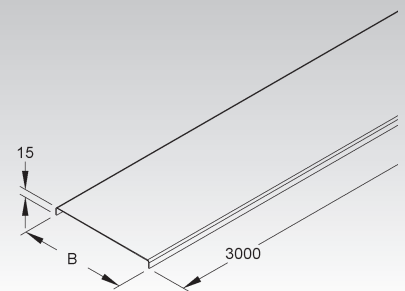
ovális profilú kábeltrák és szerelvények oldalsó sínén lévő elosztó és csatlakozó dobozok függőleges felszereléséhez



Fedél kábeltráchoz

Típus szám	Belső nyílás átmérő B mm	EAN kód	Súly kg/100 m	Legkisebb cs.e.
F KRD 100 F	106	851201	173,10	2 x 3 m
F KRD 200 F	206	851225	302,62	2 x 3 m
F KRD 300 F	306	851249	432,15	2 x 3 m
F KRD 400 F	406	851263	561,67	2 x 3 m
F KRD 500 F	506	851287	691,20	2 x 3 m
F KRD 600 F	606	851300	820,72	2 x 3 m

Felhasználható: KRC... és KRO... ovális profilú kábeltrák



Fedélrögzítő kapocs

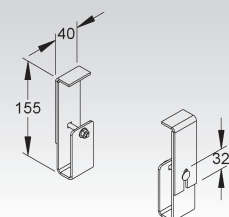
Típus szám	EAN kód	Súly kg/100 db	Legkisebb cs.e.
F KRDBK 60 F	851188	43	10 db

KRD... ovális profilú kábeltrák fedelének szorítókapcsos rögzítéséhez a KRC... illetve KRO... ovális profilú kábeltrák felett

Szükséges: rögzítésenként 2 db

A rögzítés az ovális profilú kábeltrák oldalsó sínén történik.

60



ALLROUND (OVÁLIS) KÁBELLETRÁK

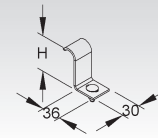
Profilkapocs-konzolrögztítés

Típus szám	Magas- ság H mm	EAN kód	Súly kg/100 db	Legki- sebb cs.e.
F KRAB 60 F	57	850655	10	10 db

KRC... és KRO... ovális profilú kábellétrák szorítókapocs rögzítéséhez

Szükséges: konzolrögztésenként 2 db

60



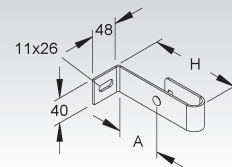
Fali rögztítő

Típus szám	Lyuk- távolság A mm	Magas- ság H mm	EAN kód	Súly kg/100 db	Legki- sebb cs.e.
F KRWB 60.25 F	25	94	850501	36	10 db
F KRWB 60.75 F	75	144	850556	41	10 db

ovális kábellétrák falra rögztítéséhez

Szükséges: rögztésenként 2 db

60



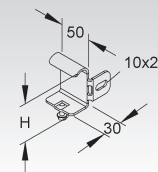
Vég- / padlórögztő, balos

balra

Típus szám	Magas- ság H mm	EAN kód	Súly kg/100 db	Legki- sebb cs.e.
F KRBL 60 F	61	850754	18	1 db

KRC... és KRO... ovális profilú kábellétrák rendeltetésszerű vég-és padlórögztéséhez ajánljuk a "jobbos" kivitelű KRBR 60 F kivezető használatát.

60



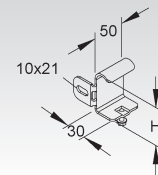
Vég- / padlórögztő, jobbos

jobbra

Típus szám	Magas- ság H mm	EAN kód	Súly kg/100 db	Legki- sebb cs.e.
F KRBR 60 F	61	850808	18	1 db

KRC... és KRO... ovális profilú kábellétrák rendeltetésszerű vég-és padlórögztéséhez ajánljuk a "balos" kivitelű KRBR 60 F kivezető használatát.

60



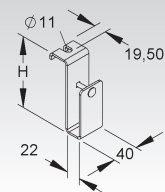
Fedélrögztő kengyel

Típus szám	Magas- ság H mm	EAN kód	Súly kg/100 db	Legki- sebb cs.e.
F KRDB 60 F	114	850709	25	10 db

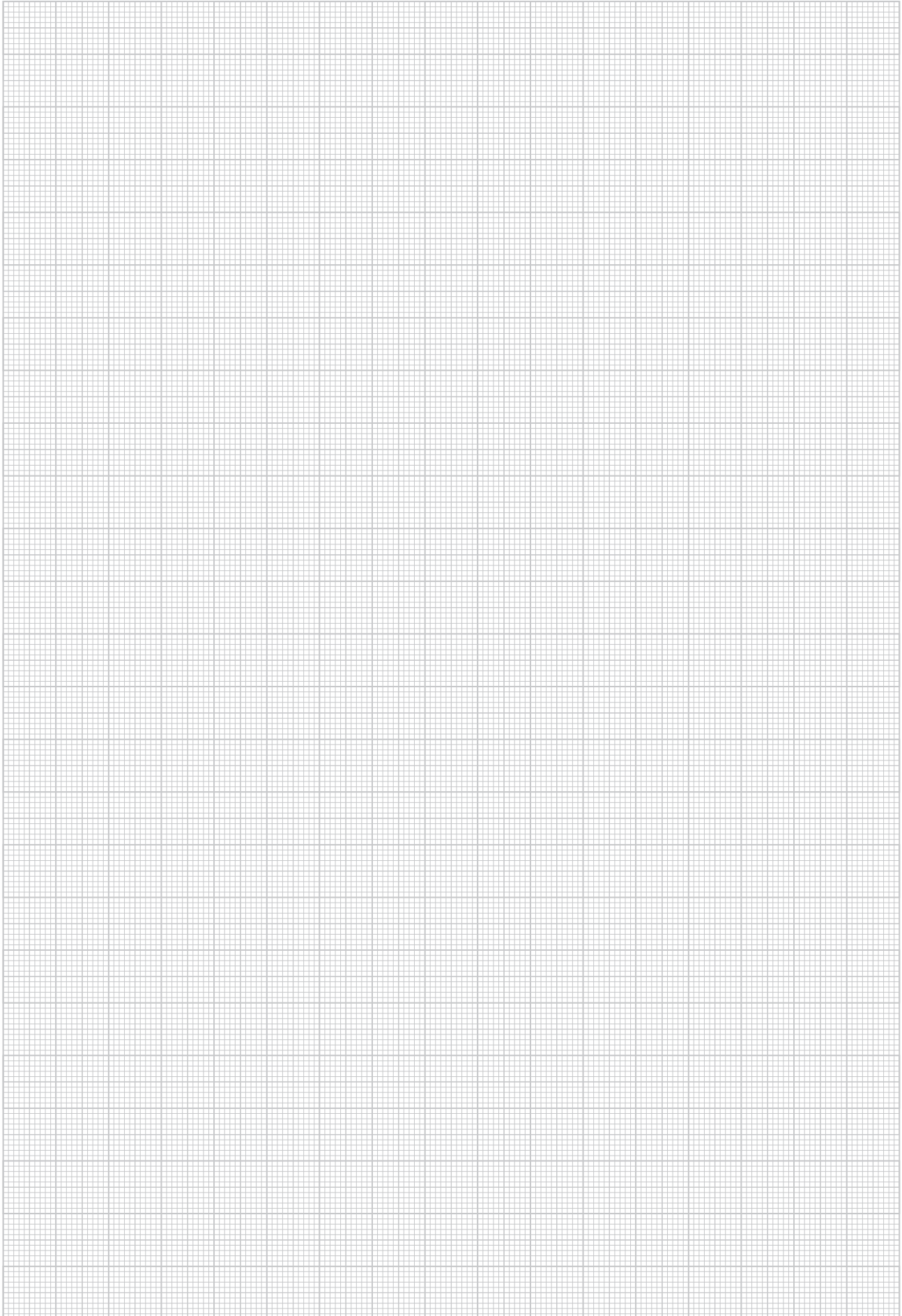
ovális profilú kábellétrák és azok szerelvényei vízszintes mennyezethez való közvetlen rögztítéséhez

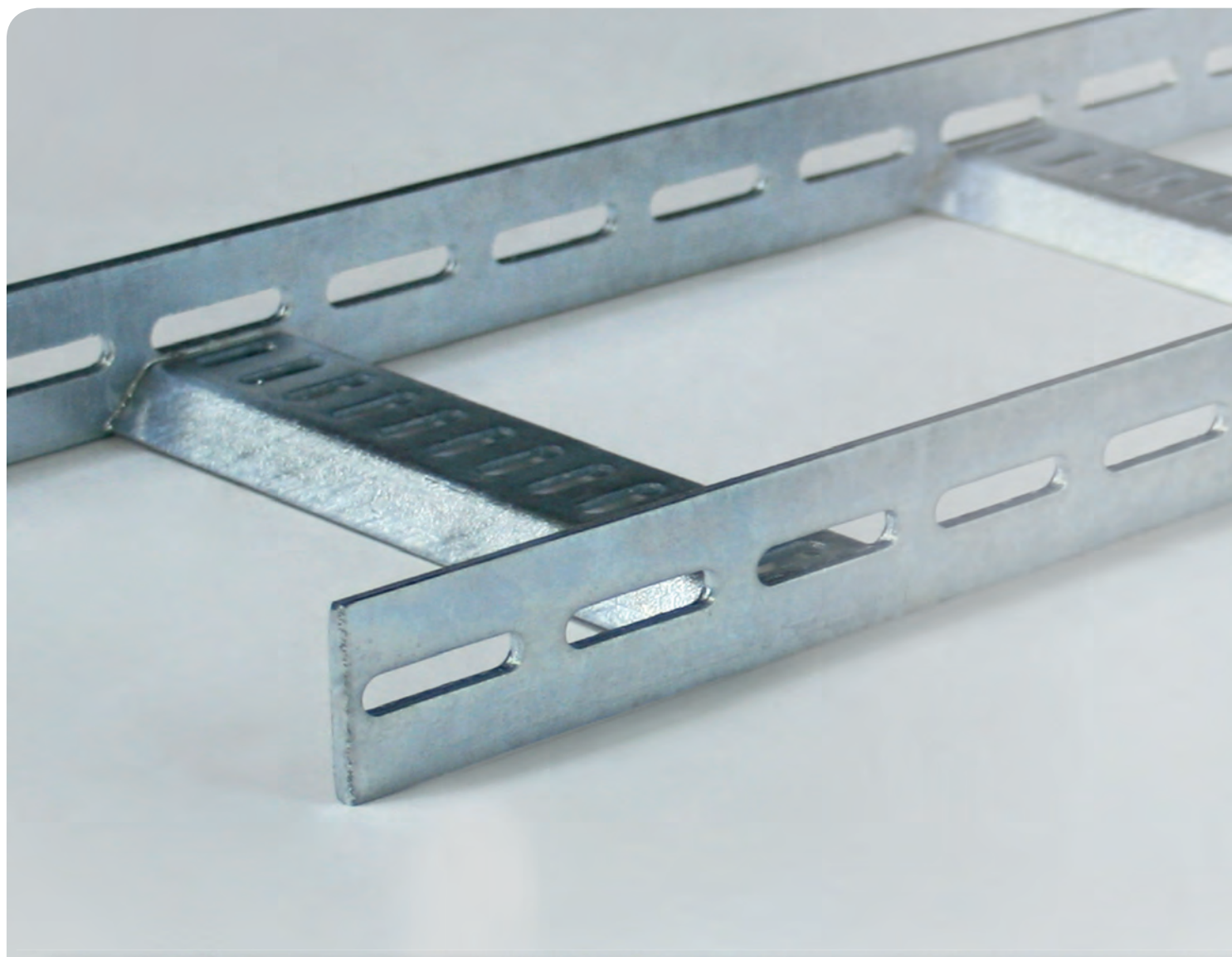
Szükséges: rögztésenként 2 db

60



JEGYZETEK





TENGERI KÁBELLÉTRA

- Kábellétrák
- Létrafokok
- Összekötők
- Formaidomok



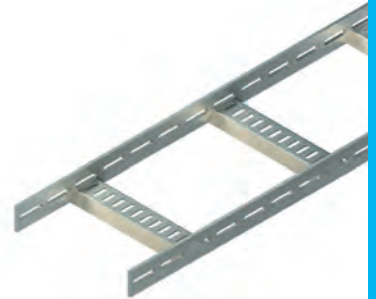


Ezt a kábelletrát kifejezetten hajóépítésre tervezték, ugyanakkor használható az iparban, az alagút-, erőmű- és üzemépítésekben is. A bemetszett létrafokoknak köszönhetően a kábelek a kábelösszekötők segítségével gyorsan és egyszerűen rögzíthetők.

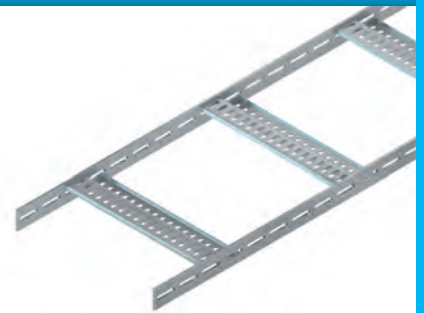
Az új, folytonos oldalsínperforáció lehetővé teszi a falirögzítőknek egy fokozat- és fűrészes csavarozást. A kábelletra flexibilis alkalmazású és mind horizontális, mind vertikális kábelvezetéshez használható.

Itt látható egy válogatás a leggyakrabban használt termékekből, a továbbiak a következő oldalon találhatóak.

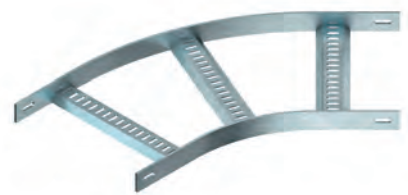
KLMUL 40...



KLMZLL...



KLMUBB...



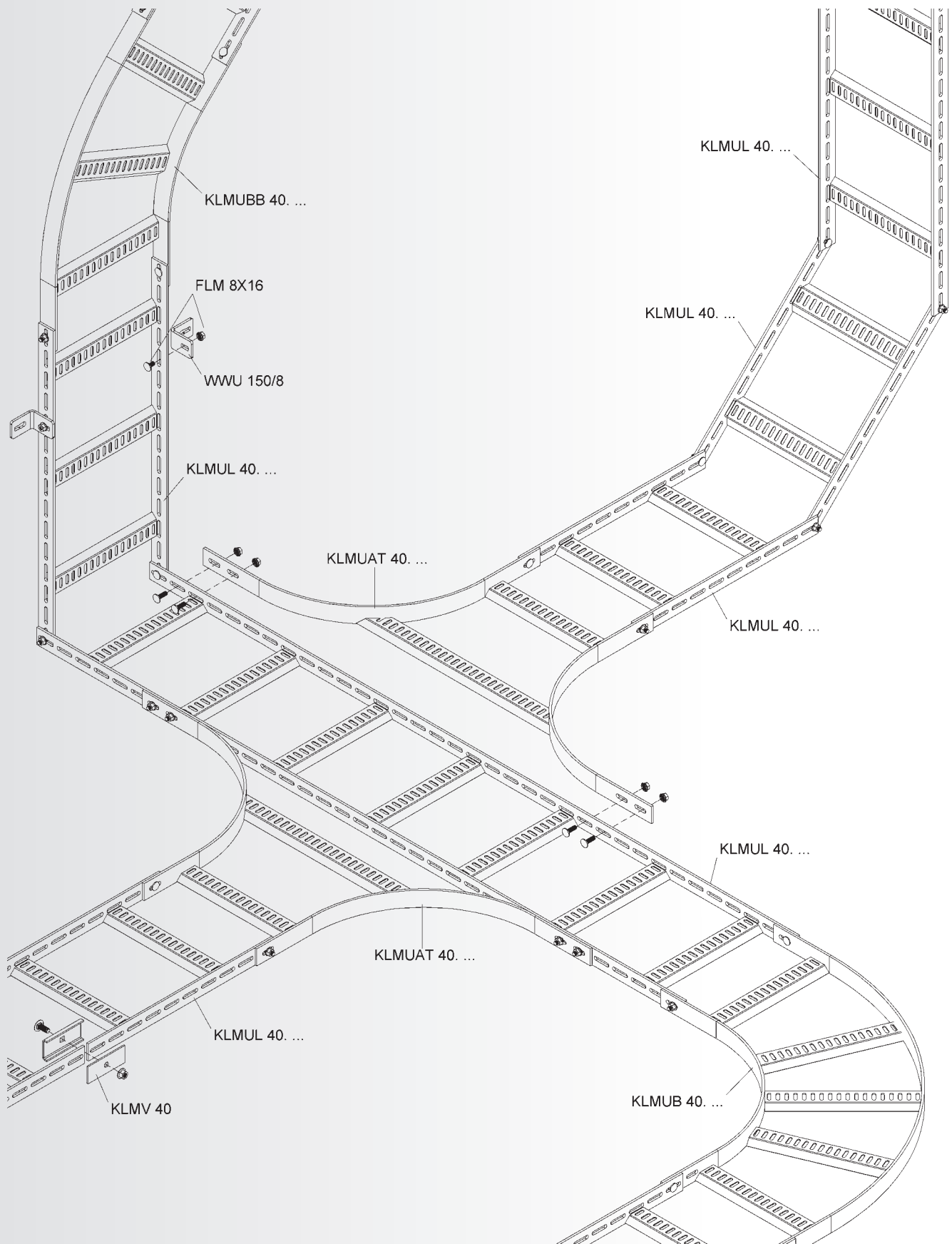
KLMV 40



40 Peremmagasság áttekintő rendszere

RENDSZER	Tengeri / függőleges kábellétrák	KLMUL...	S. 358
	Létrafok, trapézprofilból	SPM...	S. 358
	Létrafok	SPM 30X5/3...	S. 358
	Létrafok	SPM 50X5/3...	S. 359
TARTOZÉKOK	Összekötő	KLMV 40	S. 359
	Toldalék T-idom	KLMUAT...	S. 359
	Ív 45°	KLMUBB...	S. 359/360
	Fali sarokvas	WWU 150/8	S. 360
	Lencsefejű csavar	FLM 8X25 F	S. 360



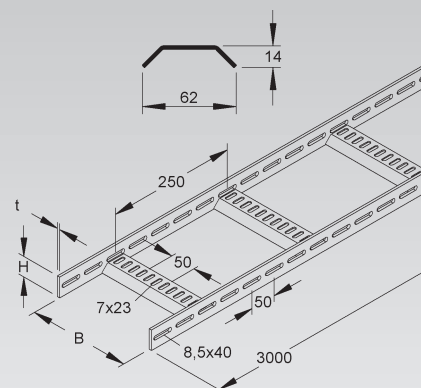


TENGERI KÁBELLÉTRA

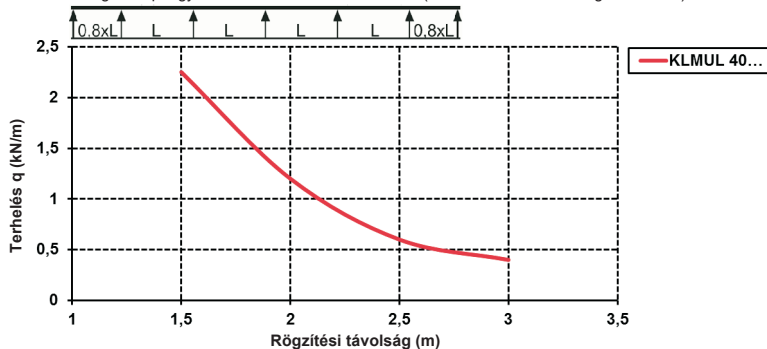
Tengeri / függőleges kábellétrák

perforált

Típus szám	Magas-ság H mm	Szélesség B belső mm	Anyag-vastagság t mm	EAN kód	Súly kg/100 m	Legki-sebb cs.e.	
F	KLMUL 40.100 F	40	100	5	932825	331,76	3 m
F	KLMUL 40.150 F	40	150	5	932849	352,96	3 m
F	KLMUL 40.200 F	40	200	5	932863	374,15	3 m
F	KLMUL 40.250 F	40	250	5	932887	395,36	3 m
F	KLMUL 40.300 F	40	300	5	932900	416,56	3 m
F	KLMUL 40.400 F	40	400	5	932924	458,95	3 m
F	KLMUL 40.500 F	40	500	5	932948	501,35	3 m
F	KLMUL 40.600 F	40	600	5	932962	543,75	3 m
F	KLMUL 40.700 F	40	700	5	932986	586,15	3 m
F	KLMUL 40.800 F	40	800	5	933006	628,54	3 m
F	KLMUL 40.900 F	40	900	5	933020	670,94	3 m
F	KLMUL 40.1000 F	40	1000	5	933044	713,34	3 m



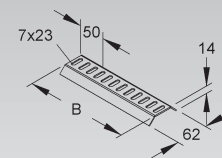
Terhelési diagram: q= egyenletesen eloszló kábelterhelés (DIN EN IEC 61537 vizsgálat szerint)



Létrafok, trapézprofilból

Típus szám	Szé-lesség B mm	EAN kód	Súly kg/100 db	Legki-sebb cs.e.	
B	SPM 100 B	100	298907	9,64	1 db
B	SPM 150 B	150	299003	14,45	1 db
B	SPM 200 B	200	299102	19,27	1 db
B	SPM 250 B	250	299201	24,09	1 db
B	SPM 300 B	300	299300	28,91	1 db
B	SPM 400 B	400	299409	38,54	1 db
B	SPM 500 B	500	299508	48,18	1 db
B	SPM 600 B	600	299607	57,82	1 db
B	SPM 700 B	700	299706	67,45	1 db
B	SPM 800 B	800	299805	77,09	1 db
B	SPM 900 B	900	299904	86,72	1 db
B	SPM 1000 B	1000	047772	96,36	1 db

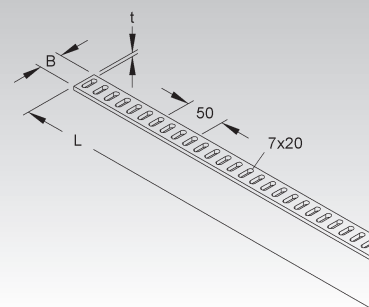
tengeri kábellétra / függőleges kábellétra további vagy későbbi kiegészítéseként történő hegesztéshez



Létrafok

Típus szám	Szé-lesség B mm	Anyag-vastagság t mm	Hossz L mm	EAN kód	Súly kg/100 m	Legki-sebb cs.e.	
B	SPM 30X5/3 B	30	5	3000	300204	87,26	3 m
F	SPM 30X5/3 F	30	5	3000	300303	95,98	3 m

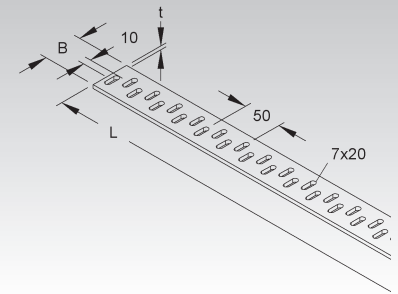
lapos vas, a tengeri kábellétra / függőleges kábellétra további vagy későbbi hegesztéséhez



Létrafok

Típus szám	Szélesség B mm	Anyagvastagság t mm	Hossz L mm	EAN kód	Súly kg/100 m	Legkisebb cs.e.
B SPM 50X5/3 B	50	5	3000	300402	165,76	3 m
F SPM 50X5/3 F	50	5	3000	300501	182,33	3 m

lapos vas, a tengeri kábellétra / függőleges kábellétra további vagy későbbi hegesztéséhez



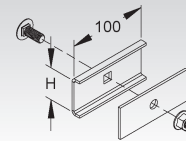
Összekötő

Típus szám	Magasság H mm	Tartozékok	EAN kód	Súly kg/100 db	Legkisebb cs.e.
F KLMV 40	41	1 FLM 10x25 F	298808	29,7	20 db

a kábellétra / függőleges kábellétra hosszirányban illeszkedő csatlakozásához

Szükséges: toldásonként 2 db

A potenciálkiegyenlítés az oldalsó sínek csavarozásával történik.



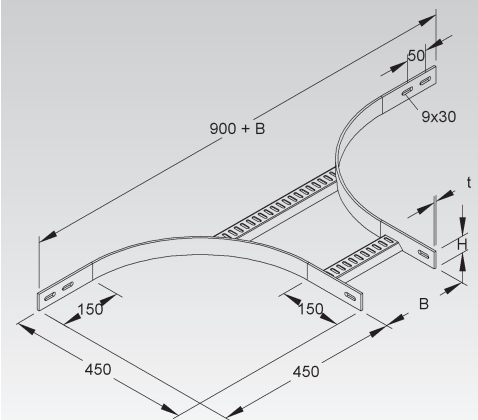
Toldalék T-idom

perforáltan oldalakkal, de csatlakozó furatokkal

Típus szám	Magasság H mm	Szélesség B belső mm	Anyagvastagság t mm	EAN kód	Súly kg/100 db	Legkisebb cs.e.
F KLMUAT 40.100 F	40	100	5	935222	299,54	1 db
F KLMUAT 40.150 F	40	150	5	935239	310,10	1 db
F KLMUAT 40.200 F	40	200	5	935246	320,74	1 db
F KLMUAT 40.250 F	40	250	5	935253	331,30	1 db
F KLMUAT 40.300 F	40	300	5	935260	341,94	1 db
F KLMUAT 40.400 F	40	400	5	935277	363,14	1 db
F KLMUAT 40.500 F	40	500	5	935284	384,34	1 db
F KLMUAT 40.600 F	40	600	5	935291	405,54	1 db
F KLMUAT 40.700 F	40	700	5	935307	426,73	1 db
F KLMUAT 40.800 F	40	800	5	935314	447,93	1 db
F KLMUAT 40.900 F	40	900	5	935321	469,13	1 db
F KLMUAT 40.1000 F	40	1000	5	935338	490,34	1 db

vízszintes 90°-os T-elágazások előállításához, valamint 2 T-toldalékelem használatával 90°-os, vízszintes keresztidom előállításához

Fokozatmentes beépítési lehetőség a folyamatosan perforált KLMUL 40... tengeri kábellétrákra 2 FLM 8X25 F segítségével, valamint az egymáshoz képest eltolt alakzatban elhelyezkedő kábellétrák T-alakú csatlakozóhoz történő direkt rögzítése

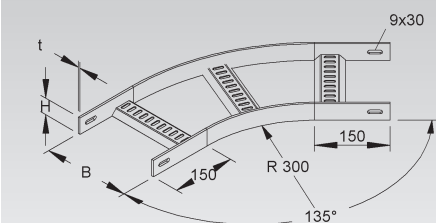


ív 45°

perforáltan oldalakkal, de csatlakozó furatokkal

Típus szám	Magasság H mm	Szélesség B belső mm	Anyagvastagság t mm	EAN kód	Súly kg/100 db	Legkisebb cs.e.
F KLMUBB 40.100 F	40	100	5	935109	227,36	1 db
F KLMUBB 40.150 F	40	150	5	935116	250,04	1 db
F KLMUBB 40.200 F	40	200	5	935123	272,72	1 db
F KLMUBB 40.250 F	40	250	5	935130	295,41	1 db
F KLMUBB 40.300 F	40	300	5	935147	318,09	1 db
F KLMUBB 40.400 F	40	400	5	935154	363,45	1 db
F KLMUBB 40.500 F	40	500	5	935161	408,80	1 db
F KLMUBB 40.600 F	40	600	5	935178	454,17	1 db
F KLMUBB 40.700 F	40	700	5	935185	499,53	1 db
F KLMUBB 40.800 F	40	800	5	935192	544,90	1 db
F KLMUBB 40.900 F	40	900	5	935208	590,26	1 db
F KLMUBB 40.1000 F	40	1000	5	935215	635,62	1 db

45°-os vízszintes hajlású kábellétra előállításához



TENGERI KÁBELLÉTRA

ív 90°

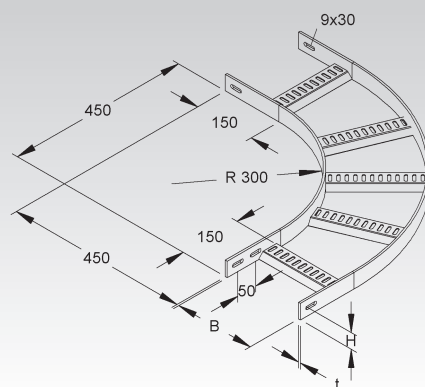
perforálatlan oldalakkal, de csatlakozó furatokkal

Típus szám	Magas- ság H mm	Szélesség B belső mm	Anyag- vastagság t mm	EAN kód	Súly kg/100	Legki- sebb cs.e.
F KLMUB 40.100 F	40	100	5	082391	343,77	
F KLMUB 40.150 F	40	150	5	082414	383,83	
F KLMUB 40.200 F	40	200	5	072828	423,90	
F KLMUB 40.250 F	40	250	5	188697	463,96	
F KLMUB 40.300 F	40	300	5	060511	504,02	
F KLMUB 40.400 F	40	400	5	060528	584,14	
F KLMUB 40.500 F	40	500	5	060535	664,27	
F KLMUB 40.600 F	40	600	5	060542	744,39	
F KLMUB 40.700 F	40	700	5	080151	824,53	
F KLMUB 40.900 F	40	900	5	082421	984,78	
F KLMUB 40.1000 F	40	1000	5	188680	1.064,90	

90°-os vízszintes hajlású kábellétra előállításához

Az FLM 8X25 F rögzítőtartozékot kérjük külön megrendelni.

40



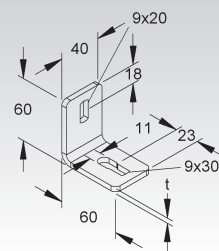
Fali sarokvas

egyenlő szárú

Típus szám	Anyag- vastagság t mm	Tartozékok	EAN kód	Súly kg/100 db	Legki- sebb cs.e.
F WWU 150/8	5	1 FLM 8X16 F	194506	19,11	50 db

padlóra, mennyezetre és falra szereléshez

444



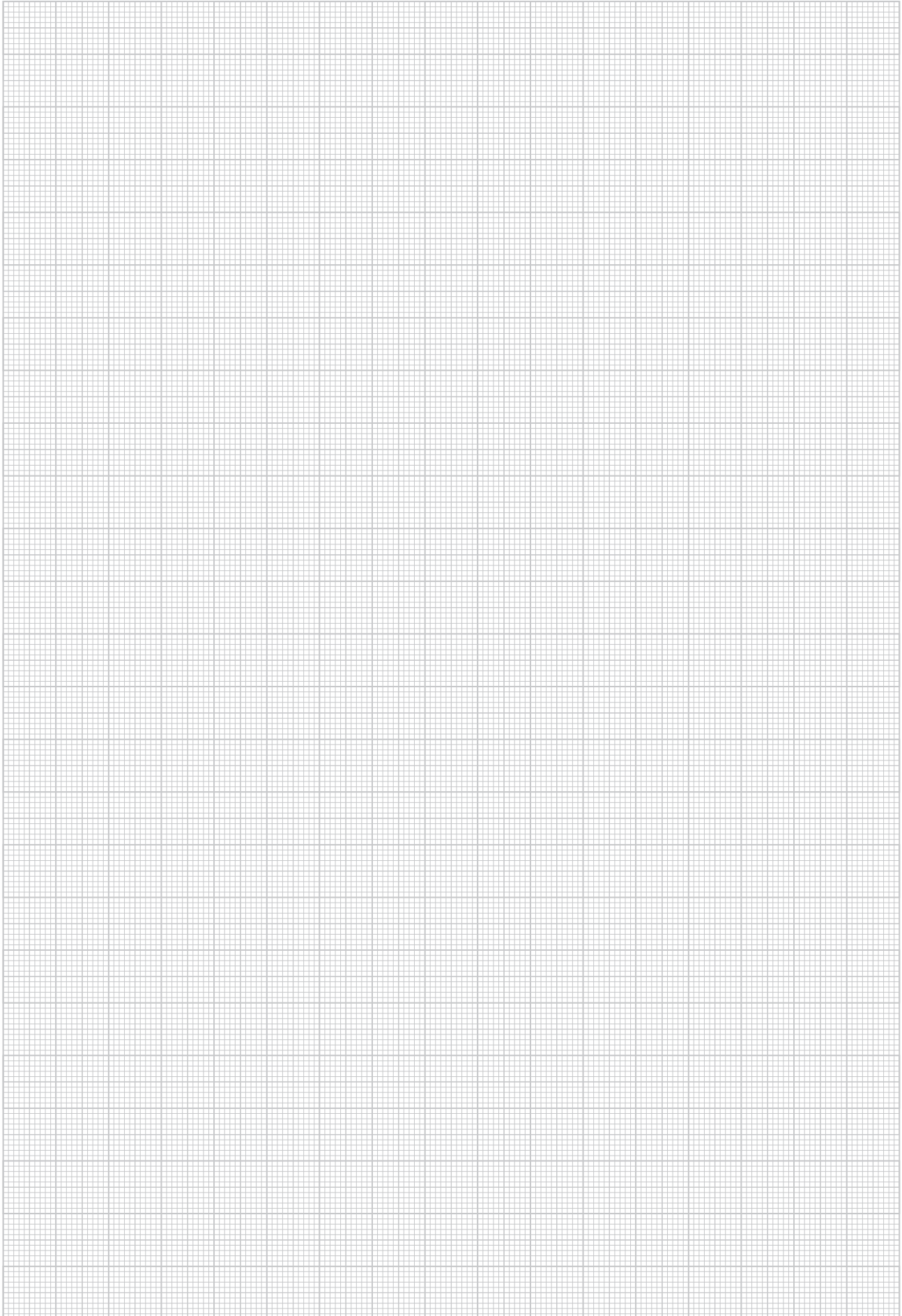
Lencsefejű csavar, DIN 603-hoz hasonló

DIN EN 1661 szerinti fogazott hatlapú anyával együtt

Típus szám	Menet M	Hossz L mm	Szilárdsági osztály	EAN kód	Súly kg/100 db	Legki- sebb cs.e.
F FLM 8X25 F	8	25	8.8	206803	2,34	50 db



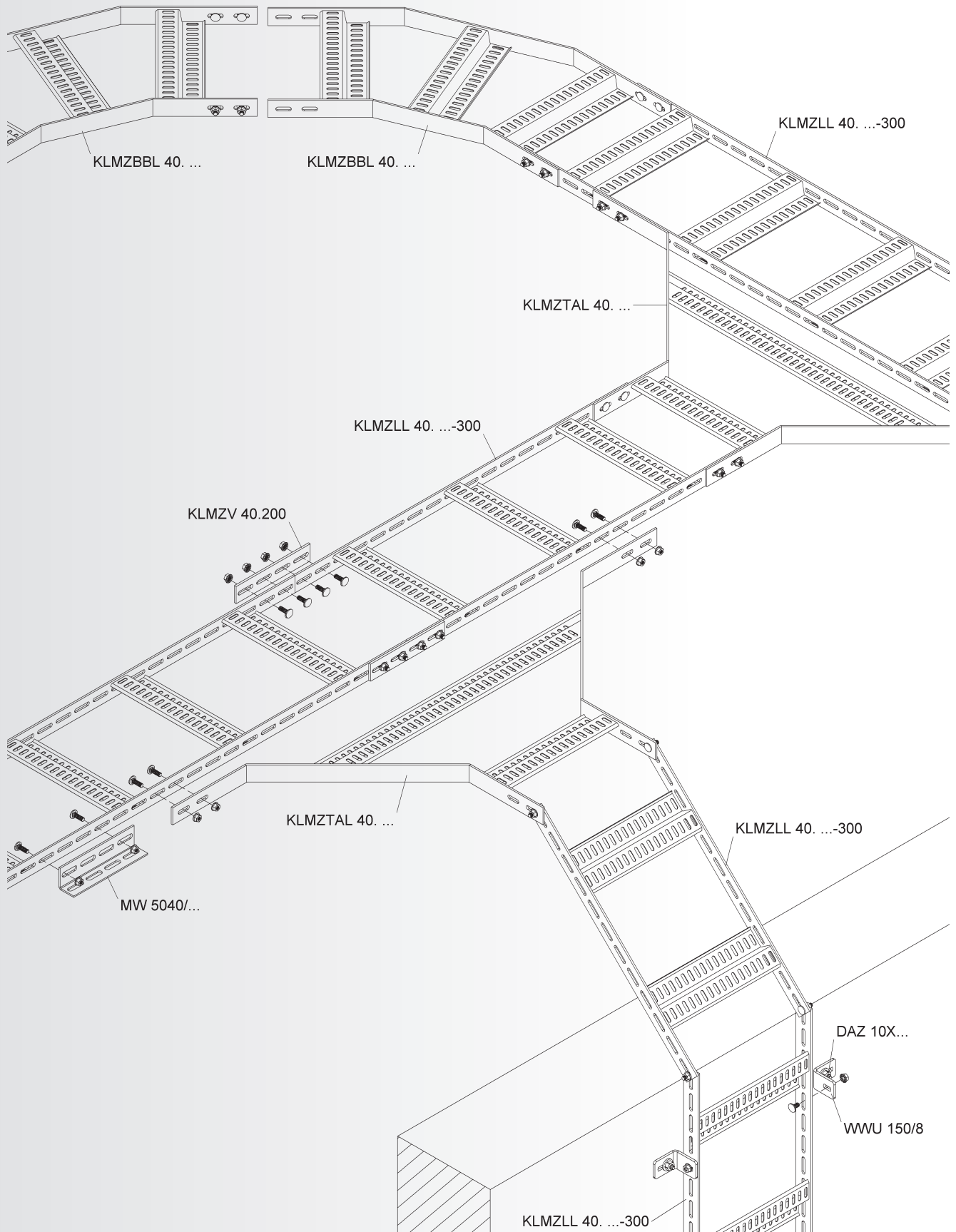
JEGYZETEK



40 Peremmagasság áttekintő rendszere

RENDSZER	Tengeri / függőleges kábellétrák	KLMZLL...	S. 364
	Összekötő	KLMZV 40.200 F	S. 364
TARTOZÉKOK	Toldalék T-idom	KLMZTAL...	S. 364
	Ív 45°	KLMZBBL...	S. 365
	Perforált szögvas	MW 5040/3000FL	S. 365
	Fali sarokvas	WWU 150/8	S. 365
	Lencsefejű csavar	FLM...	S. 365





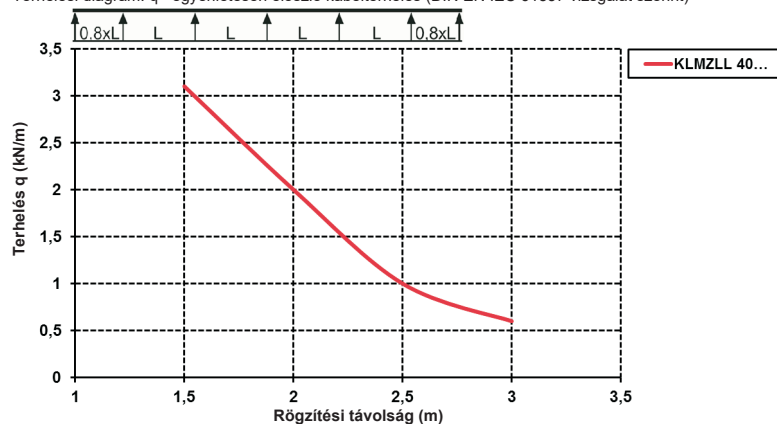
TENGERI KÁBELLÉTRA

Tengeri / függőleges kábellétrák

létrafok távolság 300 mm, végig perforált oldalakkal és a Z-profilból készült létrafokokkal

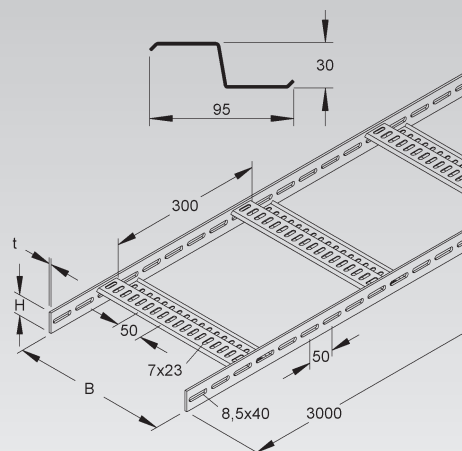
Típus szám	Magaság H mm	Szélesség B belső mm	Anyagvastagság t mm	EAN kód	Súly kg/100 m	Legkisebb cs.e.
F KLMZLL 40.100-300 F	40	100	4	174591	275,52	3 m
F KLMZLL 40.150-300 F	40	150	4	174584	297,54	3 m
F KLMZLL 40.200-300 F	40	200	4	174577	319,56	3 m
F KLMZLL 40.300-300 F	40	300	4	174560	363,59	3 m
F KLMZLL 40.400-300 F	40	400	4	174553	407,63	3 m
F KLMZLL 40.450-300 F	40	450	4	174546	429,65	3 m
F KLMZLL 40.500-300 F	40	500	4	174539	451,67	3 m
F KLMZLL 40.600-300 F	40	600	4	174515	495,70	3 m

Terhelési diagram: q= egyenletesen elosztó kábelterhelés (DIN EN IEC 61537 vizsgálat szerint)



A diagramban feltüntetett terhelési adatok nem függenek az összekötők helyzetétől.

40



Összekötő

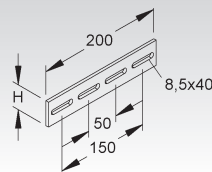
Típus szám	Magaság H mm	Tartozékok	EAN kód	Súly kg/100 db	Legkisebb cs.e.
F KLMZV 40.200 F	40	4 FLM 8X25 F	178889	38,29	20 db

a kábellétra / függőleges kábellétra hosszirányban illeszkedő csatlakozásához

Szükséges: toldásonként 2 db

A potenciálkiegyenlítés az oldalsó sínek csavarozásával történik.

40



Toldalék T-idom

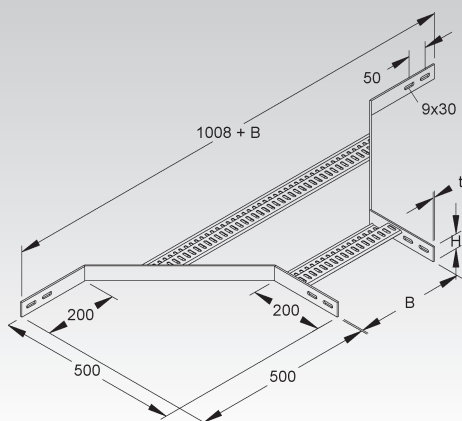
létrafok távolság 250 mm, perforálatlan létraoldallal, de a toldáshoz szükséges lyukakkal és végig perforált Z-profilból készült létrafokokkal

Típus szám	Magaság H mm	Szélesség B belső mm	Anyagvastagság t mm	EAN kód	Súly kg/100 db	Legkisebb cs.e.
F KLMZTAL 40.100 F	40	100	4	178742	300,14	1 db
F KLMZTAL 40.150 F	40	150	4	178759	313,35	1 db
F KLMZTAL 40.200 F	40	200	4	178766	326,56	1 db
F KLMZTAL 40.300 F	40	300	4	178773	352,98	1 db
F KLMZTAL 40.400 F	40	400	4	178780	379,40	1 db
F KLMZTAL 40.450 F	40	450	4	178797	392,61	1 db
F KLMZTAL 40.500 F	40	500	4	178810	405,82	1 db
F KLMZTAL 40.600 F	40	600	4	178827	432,24	1 db

vízszintes 90°-os T-elágazások előállításához, valamint 2 T-toldalékelem használatával 90°-os, vízszintes keresztidom előállításához

Fokozatmentes beépítési lehetőség a folyamatosan perforált KLMZLL 40... tengeri kábellétrákra / függőleges kábellétra 2 FLM 8X25 F segítségével, valamint az egymáshoz képest eltolt alakzatban elhelyezkedő kábellétrák T-alakú csatlakozóhoz történő direkt

40



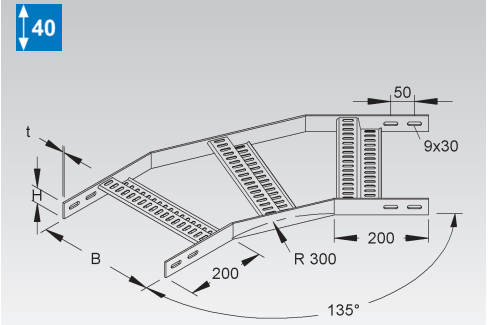
Ív 45°

perforáltlan oldalakkal, de a toldáshoz szükséges Z-profilból készült perforált létrafokokkal

Típus szám	Magasság H mm	Szélesség B belső mm	Anyagvastagság t mm	EAN kód	Súly kg/100 db	Legkisebb cs.e.
F KLMZBBL 40.100 F	40	100	4	178650	218,60	1 db
F KLMZBBL 40.150 F	40	150	4	178667	243,91	1 db
F KLMZBBL 40.200 F	40	200	4	178674	269,22	1 db
F KLMZBBL 40.300 F	40	300	4	178681	319,84	1 db
F KLMZBBL 40.400 F	40	400	4	178698	370,47	1 db
F KLMZBBL 40.450 F	40	450	4	178711	395,78	1 db
F KLMZBBL 40.500 F	40	500	4	178728	421,09	1 db
F KLMZBBL 40.600 F	40	600	4	178735	471,71	1 db

45°-os vízszintes hajlású kábellétra előállításához

Az FLM 8X25 F rögzítőtartozékat kérjük külön megrendelni.

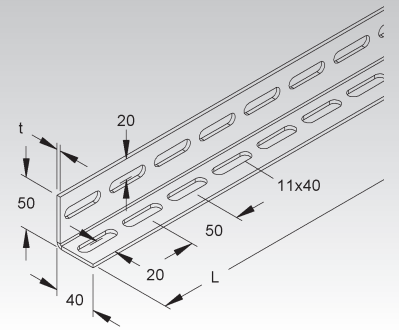


Perforált szögvas

aszimmetrikus

Típus szám	Anyagvastagság t mm	Hossz L mm	EAN kód	Súly kg/100 db	Legkisebb cs.e.
F MW 5040/4500 FL	3,5	4500	887903	974,58	1 db

tartószerkezet gyártásához rendszerelemekkel

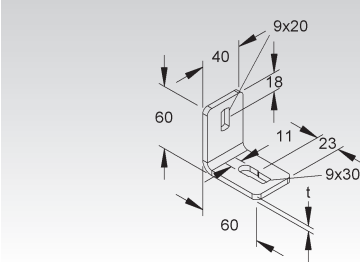


Fali sarokvas

egyenlő szárú

Típus szám	Anyagvastagság t mm	Tartozékok	EAN kód	Súly kg/100 db	Legkisebb cs.e.
F WWU 150/8	5	1 FLM 8X16 F	194506	19,11	50 db

padlóra, mennyezetre és falra szereléshez



Lencsefejú csavar, DIN 603-hoz hasonló

DIN EN 1661 szerinti fogazott hatlapú anyával együtt

Típus szám	Menet M	Hossz L mm	Szilárdsági osztály	EAN kód	Súly kg/100 db	Legkisebb cs.e.
F FLM 8X16 F	8	16	8.8	206704	2,09	50 db
F FLM 8X25 F	8	25	8.8	206803	2,34	50 db
F FLM 10X25 F	10	25	8.8	206902	4,00	50 db





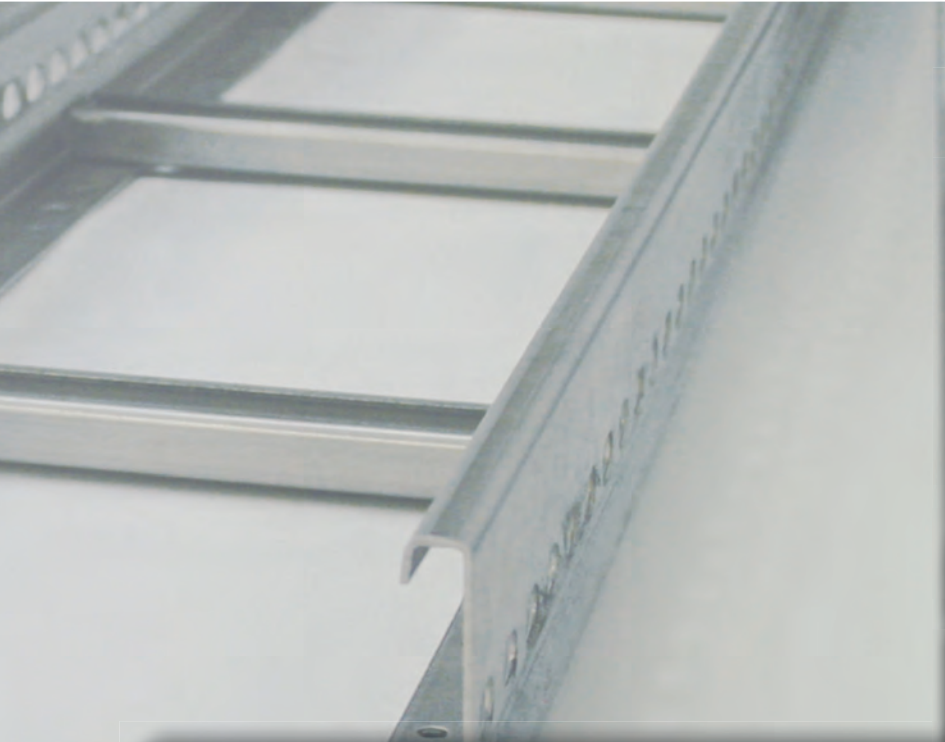
FÜGGŐLEGES LÉTRARENDSZEREK

Elérhető peremmagasságok   

- Függőleges kábellétrák

- Tartozékok





A függőleges kábelletra rendszer dübelek segítségével tartozékok nélkül rögzíthető, és ugyanazokkal az előnyökkel rendelkezik mint a kábelletra-rendszer: nagy teherbíró képesség, fokozat-és fúrásmentes csavarozási lehetőség a fal csatlakozóhoz a folytonos oldalsínperforációnak köszönhetően, gyorsrögzítés a rögzítőelemek segítségével a C-profilra / lécsőfokokra.

A függőleges kábelletrák különböző anyagai és felületei megfelelnek a különböző alkalmazási területek korrózióvédelmi követelményeinek.

Itt látható egy válogatás a leggyakrabban használt termékekből, a továbbiak a következő oldalon találhatóak.

STL 60/...



STIC 86/...



STVW...



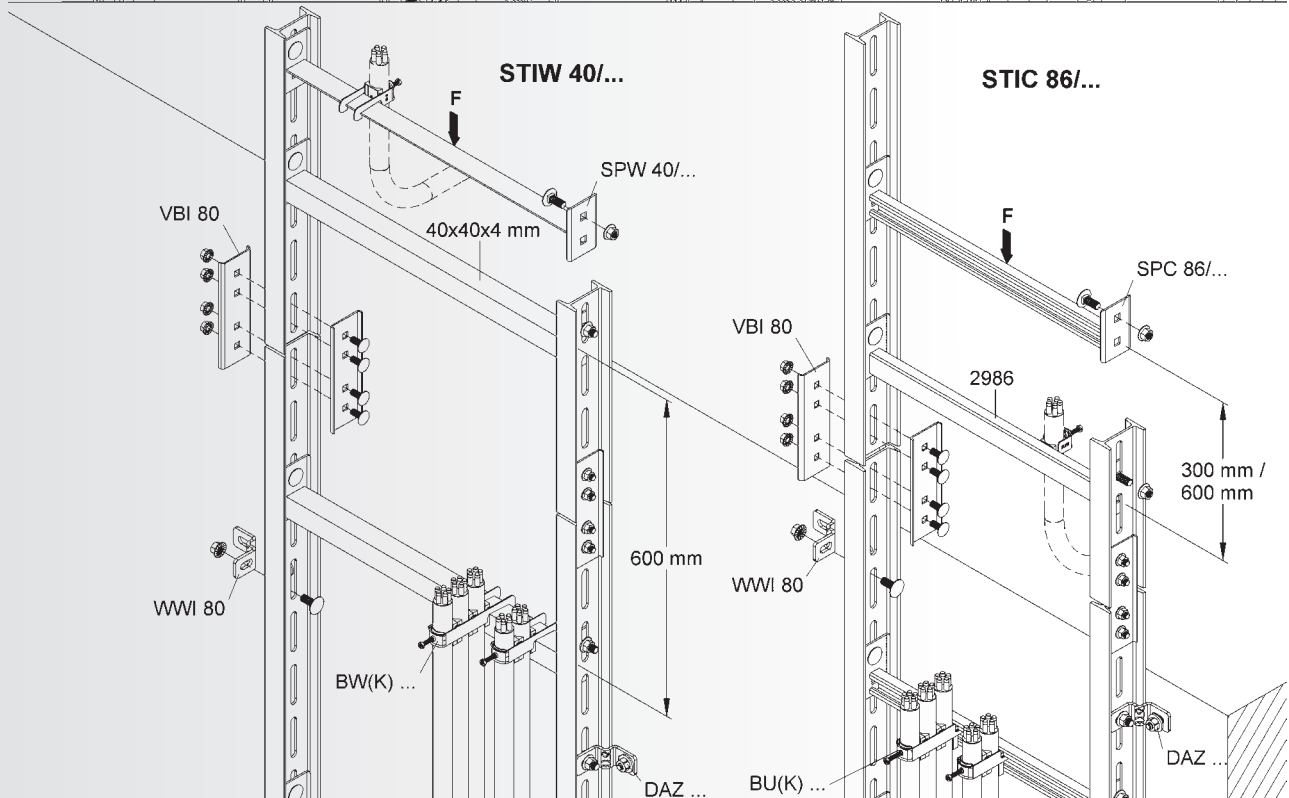
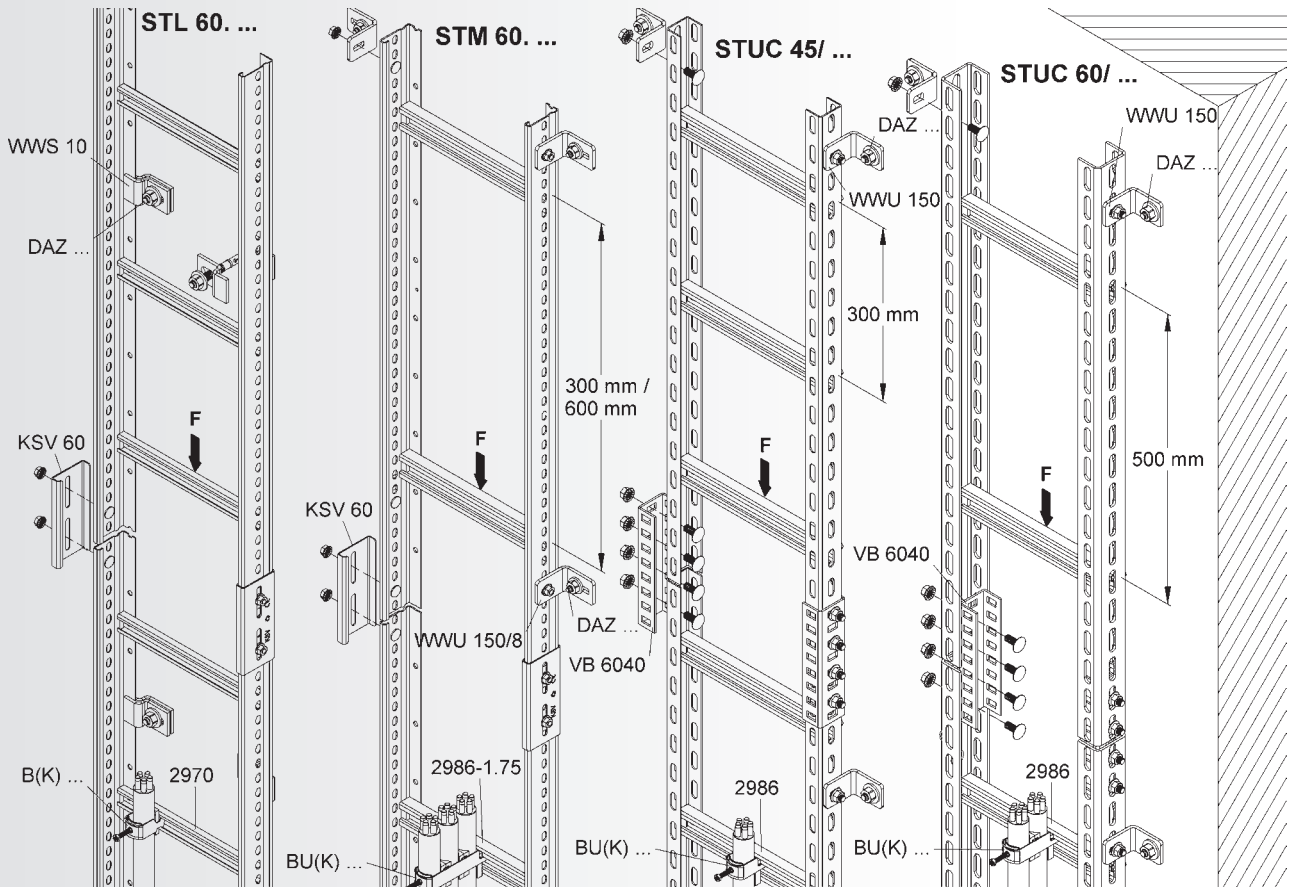
WWS 10



↑45 ↑60 ↑80 Peremmagasságok áttekintő rendszere

RENDSZER	Függőleges kábellétra	STL...	S. 370/371
	Függőleges kábellétra	STM...	S. 372-375
	Függőleges kábellétra, összeszerelés nélkül	STUC...	S. 376/379
	Függőleges kábellétra, nehéz	STIC...	S. 382
	Függőleges kábellétra, nehéz	STIW...	S. 383
TARTOZÉKOK	Összekötő	KSV...	S. 375
	Fali derékszög / fali rögzítő kapocs	WWS 10	S. 375
	Fali sarokvas, egyenlő szárú	WWU...	S. 376
	Fali sarokvas, aszimmetrikus	WWA...	S. 376/379
	Létrafok, függőleges kábellétrákhoz	SPCKL...	S. 377/380
	Hosszösszekötő	VB...	S. 377/380
	Függesztő fejlemez	KU...	S. 377/380
	U 4530 U-profil	U 4530/...	S. 378
	Védősapka	SKU 4530	S. 378
	Fali sarokvas, egyenlő szárú	WWU 150	S. 378/381
	U 6040 U-profil	U 6040/...	S. 381
	Védősapka	SKU 6040	S. 381
	Létrafok, függőleges kábellétrákhoz	SPC...	S. 382
	Elválasztóborda rögzítőkapocs	KLWC 18 F	S. 382
	Létrafok, függőleges kábellétrákhoz	SPW...	S. 383
	Fali sarokvas, egyenlő szárú	WWI 80	S. 384
	Hosszösszekötő	VBI 80	S. 384
	Függesztő fejlemez	KI 80	S. 384
	Függesztő fejlemez, az I-80 profilhoz	KIQ 80	S. 384
	I 80 I-profil	I 80/...	S. 385
	Védősapka	SKI 80	S. 385
	Hágcsőburkolat	STVW...	S. 386
	Hágcsőburkolat	STVWA...	S. 386
	Hágcsőburkolat	STVFA...	S. 387
	Rögzítősztet	STVDP...	S. 387
	Fedélrögzítő tartórugó	RDHFS 9 VZL	S. 387





FÜGGŐLEGES LÉTRARENDSZEREK

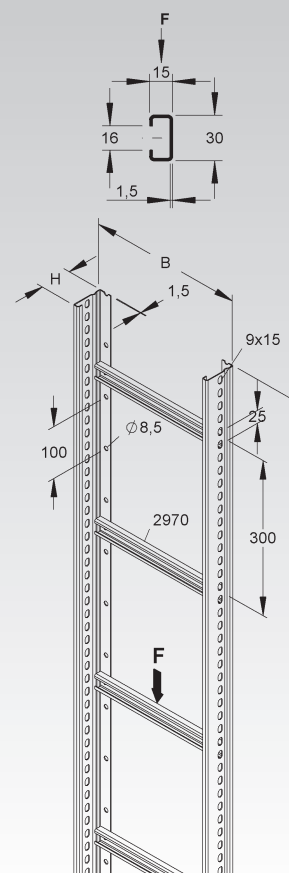
Függőleges kábellétra

létrafok távolság 300 mm, végig perforált oldalakkal

Típus szám	Magas- ság H mm	Szé- lesség B mm	Hossz L mm	Teherb. F kN	EAN kód	Súly kg/100 m	Legki- sebb cs.e.	
S	STL 60.203/3	60	200	3000	1	921102	267,72	3 m
S	STL 60.303/3	60	300	3000	1	921126	292,88	3 m
S	STL 60.403/3	60	400	3000	1	921140	318,03	3 m
S	STL 60.503/3	60	500	3000	1	921164	343,19	3 m
S	STL 60.603/3	60	600	3000	1	921188	368,34	3 m
S	STL 60.203/6	60	200	6000	1	921300	267,72	6 m
S	STL 60.303/6	60	300	6000	1	921324	292,88	6 m
S	STL 60.403/6	60	400	6000	1	921348	318,03	6 m
S	STL 60.503/6	60	500	6000	1	921362	343,19	6 m
S	STL 60.603/6	60	600	6000	1	921386	368,34	6 m
F	STL 60.203/3 F	60	200	3000	1	921508	295,50	3 m
F	STL 60.303/3 F	60	300	3000	1	921522	323,17	3 m
F	STL 60.403/3 F	60	400	3000	1	921546	350,84	3 m
F	STL 60.503/3 F	60	500	3000	1	921560	378,51	3 m
F	STL 60.603/3 F	60	600	3000	1	921584	406,18	3 m
F	STL 60.203/6 F	60	200	6000	1	921706	295,50	6 m
F	STL 60.303/6 F	60	300	6000	1	921720	323,17	6 m
F	STL 60.403/6 F	60	400	6000	1	921744	350,84	6 m
F	STL 60.503/6 F	60	500	6000	1	921768	378,51	6 m
F	STL 60.603/6 F	60	600	6000	1	921782	406,18	6 m
E3	STL 60.203/6 E3	60	200	6000	1	906550	272,23	6 m
E3	STL 60.303/6 E3	60	300	6000	1	906567	297,54	6 m
E3	STL 60.403/6 E3	60	400	6000	1	906574	322,86	6 m
E3	STL 60.503/6 E3	60	500	6000	1	906581	348,17	6 m
E3	STL 60.603/6 E3	60	600	6000	1	906598	373,49	6 m
E5	STL 60.203/6 E5	60	200	6000	1	916467	272,16	6 m
E5	STL 60.303/6 E5	60	300	6000	1	916481	297,74	6 m
E5	STL 60.403/6 E5	60	400	6000	1	916504	323,31	6 m
E5	STL 60.503/6 E5	60	500	6000	1	916528	348,88	6 m
E5	STL 60.603/6 E5	60	600	6000	1	916542	374,45	6 m

Az oldal alján lévő Ø 8,5 mm-es kiegészítő rögzítő perforáció változatos rögzítést tesz lehetővé közvetlenül az alsó részhez.

Megfelelő rögzítőbilincsek (B... és BK...) a KI katalógusban található.



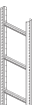
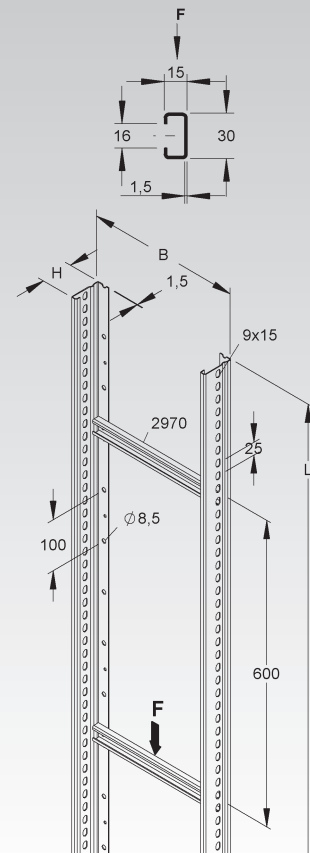
Függőleges kábellétra

létrafok távolság 600 mm, végig perforált oldalakkal

Típus szám	Magas- ság H mm	Szé- lesség B mm	Hossz L mm	Teherb. F kN	EAN kód	Súly kg/100 m	Legki- sebb cs.e.	
S	STL 60.206/3	60	200	3000	1	921201	243,32	3 m
S	STL 60.306/3	60	300	3000	1	921225	255,90	3 m
S	STL 60.406/3	60	400	3000	1	921249	268,48	3 m
S	STL 60.506/3	60	500	3000	1	921263	281,05	3 m
S	STL 60.606/3	60	600	3000	1	921287	293,63	3 m
S	STL 60.206/6	60	200	6000	1	921409	243,32	6 m
S	STL 60.306/6	60	300	6000	1	921423	255,90	6 m
S	STL 60.406/6	60	400	6000	1	921447	268,48	6 m
S	STL 60.506/6	60	500	6000	1	921461	281,06	6 m
S	STL 60.606/6	60	600	6000	1	921485	293,63	6 m
F	STL 60.206/3 F	60	200	3000	1	921607	268,65	3 m
F	STL 60.306/3 F	60	300	3000	1	921621	282,49	3 m
F	STL 60.406/3 F	60	400	3000	1	921645	296,32	3 m
F	STL 60.506/3 F	60	500	3000	1	921669	310,16	3 m
F	STL 60.606/3 F	60	600	3000	1	921683	323,99	3 m
F	STL 60.206/6 F	60	200	6000	1	921805	268,65	6 m
F	STL 60.306/6 F	60	300	6000	1	921829	282,49	6 m
F	STL 60.406/6 F	60	400	6000	1	921843	296,32	6 m
F	STL 60.506/6 F	60	500	6000	1	921867	310,16	6 m
F	STL 60.606/6 F	60	600	6000	1	921881	323,99	6 m
E3	STL 60.206/6 E3	60	200	6000	1	906604	247,67	6 m
E3	STL 60.306/6 E3	60	300	6000	1	906611	260,32	6 m
E3	STL 60.406/6 E3	60	400	6000	1	906628	272,98	6 m
E3	STL 60.506/6 E3	60	500	6000	1	906635	285,64	6 m
E3	STL 60.606/6 E3	60	600	6000	1	906642	298,30	6 m
E5	STL 60.206/6 E5	60	200	6000	1	916566	247,36	6 m
E5	STL 60.306/6 E5	60	300	6000	1	916580	260,14	6 m
E5	STL 60.406/6 E5	60	400	6000	1	916603	272,93	6 m
E5	STL 60.506/6 E5	60	500	6000	1	916627	285,71	6 m
E5	STL 60.606/6 E5	60	600	6000	1	916641	298,50	6 m

Az oldal alján lévő Ø 8,5 mm-es kiegészítő rögzítő perforáció változatos rögzítést tesz lehetővé közvetlenül az alsó részhez.

Megfelelő rögzítőbilincsek (B... és BK...) a KI katalógusban található.



FÜGGŐLEGES LÉTRARENDSZEREK

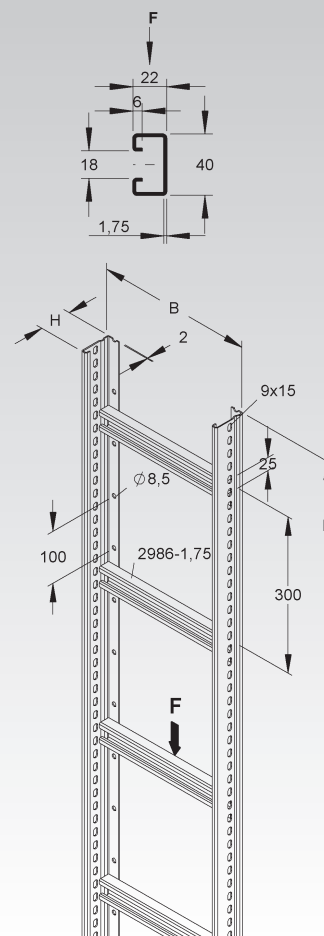
Függőleges kábellétra

létrafok távolság 300 mm, végig perforált oldalakkal

Typus szám	Magas- ság H mm	Szé- lesség B mm	Hossz L mm	Teherb. F kN	EAN kód	Súly kg/100 m	Legki- sebb cs.e.	
S	STM 60.203/3	60	200	3000	1,75	886401	376,83	3 m
S	STM 60.303/3	60	300	3000	1,75	886425	424,04	3 m
S	STM 60.403/3	60	400	3000	1,75	886449	471,26	3 m
S	STM 60.503/3	60	500	3000	1,75	886463	518,47	3 m
S	STM 60.603/3	60	600	3000	1,75	886487	565,68	3 m
S	STM 60.203/6	60	200	6000	1,75	321308	376,83	6 m
S	STM 60.303/6	60	300	6000	1,75	321407	424,04	6 m
S	STM 60.403/6	60	400	6000	1,75	321506	471,26	6 m
S	STM 60.503/6	60	500	6000	1,75	321605	518,47	6 m
S	STM 60.603/6	60	600	6000	1,75	321704	565,68	6 m
F	STM 60.203/3 F	60	200	3000	1,75	586622	415,86	3 m
F	STM 60.303/3 F	60	300	3000	1,75	586646	467,79	3 m
F	STM 60.403/3 F	60	400	3000	1,75	586660	519,72	3 m
F	STM 60.503/3 F	60	500	3000	1,75	586684	571,65	3 m
F	STM 60.603/3 F	60	600	3000	1,75	586691	623,58	3 m
F	STM 60.203/6 F	60	200	6000	1,75	585601	415,85	6 m
F	STM 60.303/6 F	60	300	6000	1,75	585700	467,79	6 m
F	STM 60.403/6 F	60	400	6000	1,75	585809	519,72	6 m
F	STM 60.503/6 F	60	500	6000	1,75	585908	571,65	6 m
F	STM 60.603/6 F	60	600	6000	1,75	586004	623,59	6 m

Az oldal alján lévő Ø 8,5 mm-es kiegészítő rögzítő perforáció változatos rögzítést tesz lehetővé közvetlenül az alsó részhez.

Megfelelő rögzítőbilincsek (BU... és BUK...) a KI katalógusban található.



Függőleges kábellétra

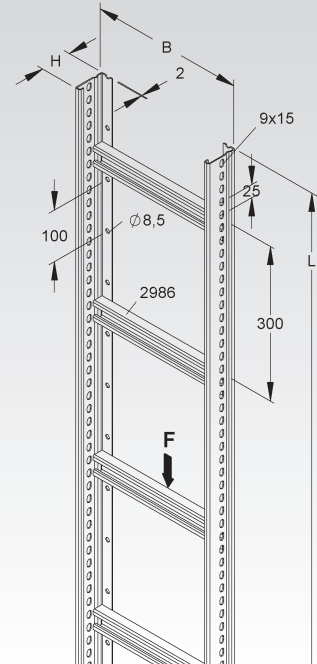
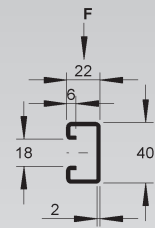
létrafok távolság 300 mm, végig perforált oldalakkal

	Típus szám	Magas- ság H mm	Szé- lesség B mm	Hossz L mm	Teherb. F kN	EAN kód	Súly kg/100 m	Legki- sebb cs.e.
E3	STM 60.203/6 E3	60	200	6000	1,75	906659	391,49	6 m
E3	STM 60.303/6 E3	60	300	6000	1,75	906666	444,83	6 m
E3	STM 60.403/6 E3	60	400	6000	1,75	906673	498,17	6 m
E3	STM 60.503/6 E3	60	500	6000	1,75	906680	551,51	6 m
E3	STM 60.603/6 E3	60	600	6000	1,75	906697	604,85	6 m

Az oldal alján lévő Ø 8,5 mm-es kiegészítő rögzítő perforáció változatos rögzítést tesz lehetővé közvetlenül az alsó részhez.

Megfelelő rögzítőbilincsek (BU...E3) a KI katalógusban található.

60



FÜGGŐLEGES LÉTRARENDSZEREK

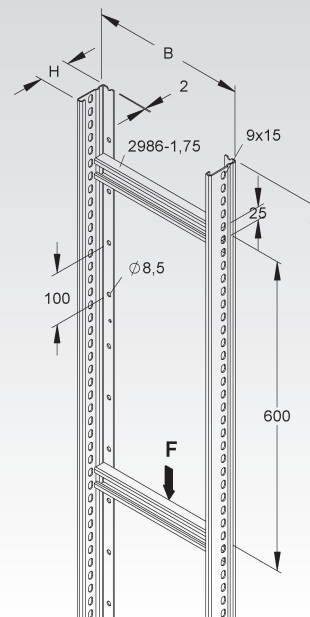
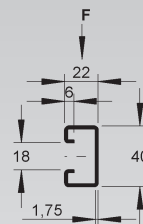
Függőleges kábellétra

létrafok távolság 600 mm, végig perforált oldalakkal

	Típus szám	Magas- ság H mm	Szé- lesség B mm	Hossz L mm	Teherb. F kN	EAN kód	Súly kg/100 m	Legki- sebb cs.e.
S	STM 60.206/3	60	200	3000	1,75	873302	331,47	3 m
S	STM 60.306/3	60	300	3000	1,75	873326	355,07	3 m
S	STM 60.406/3	60	400	3000	1,75	873340	378,68	3 m
S	STM 60.506/3	60	500	3000	1,75	873364	402,29	3 m
S	STM 60.606/3	60	600	3000	1,75	873388	425,89	3 m
S	STM 60.206/6	60	200	6000	1,75	322404	331,47	6 m
S	STM 60.306/6	60	300	6000	1,75	322503	355,07	6 m
S	STM 60.406/6	60	400	6000	1,75	322602	378,68	6 m
S	STM 60.506/6	60	500	6000	1,75	322701	402,29	6 m
S	STM 60.606/6	60	600	6000	1,75	322800	425,89	6 m
F	STM 60.206/3 F	60	200	3000	1,75	916368	365,94	3 m
F	STM 60.306/3 F	60	300	3000	1,75	916382	391,91	3 m
F	STM 60.406/3 F	60	400	3000	1,75	916405	417,88	3 m
F	STM 60.506/3 F	60	500	3000	1,75	916429	443,84	3 m
F	STM 60.606/3 F	60	600	3000	1,75	916443	469,81	3 m
F	STM 60.206/6 F	60	200	6000	1,75	586707	365,94	6 m
F	STM 60.306/6 F	60	300	6000	1,75	586806	391,91	6 m
F	STM 60.406/6 F	60	400	6000	1,75	586905	417,88	6 m
F	STM 60.506/6 F	60	500	6000	1,75	587001	443,84	6 m
F	STM 60.606/6 F	60	600	6000	1,75	587100	469,81	6 m

Az oldal alján lévő Ø 8,5 mm-es kiegészítő rögzítő perforáció változatos rögzítést tesz lehetővé közvetlenül az alsó részhez.

Megfelelő rögzítőbilincsek (BU... és BUK...) a KI katalógusban található.



Függőleges kábellétra

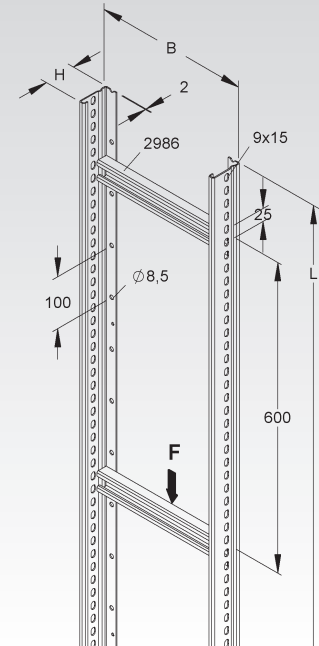
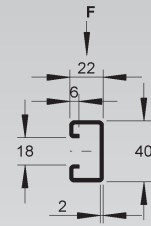
létrafok távolság 600 mm, végig perforált oldalakkal

Típus szám	Magas-ság H mm	Szé-lesség B mm	Hossz L mm	Teherb. F kN	EAN kód	Súly kg/100 m	Legkisebb cs.e.
E3 STM 60.206/6 E3	60	200	6000	1,75	906703	340,31	6 m
E3 STM 60.306/6 E3	60	300	6000	1,75	906710	366,98	6 m
E3 STM 60.406/6 E3	60	400	6000	1,75	906727	393,65	6 m
E3 STM 60.506/6 E3	60	500	6000	1,75	906734	420,32	6 m
E3 STM 60.606/6 E3	60	600	6000	1,75	906741	446,99	6 m

Az oldal alján lévő Ø 8,5 mm-es kiegészítő rögzítő perforáció változatos rögzítést tesz lehetővé közvetlenül az alsó részhez.

Megfelelő rögzítőbilincsek (BU...E3) a KI katalógusban található.

60



Összekötő

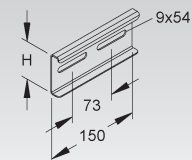
Típus szám	Magas-ság H mm	Hossz L mm	Tartozékok	EAN kód	Súly kg/100 db	Legkisebb cs.e.
S KSV 60 S	60	150	2 FLM 8X13 F	289875	21,84	20 db
F KSV 60 F	60	150	2 FLM 8X13 F	289882	23,64	20 db
E3 KSV 60 E3	60	150	2 FLM 8X16 E3	341757	19,74	20 db
E5 KSV 60 E5	60	150	2 SKM 8X16 E5	730322	19,14	20 db

60 mm-es peremmagasságú kábellétrák és formaidomok olyan összekötéséhez, amely alakzáróan hosszirányban fut az illesztésnél

Szükséges: toldásonként 2 db, kérjük külön megrendelni.

A potenciálkiegyenlítés a kábellétrák és formaidomok rögzítőcsavarozásával érhető el.

60



Fali derékszög / fali rögzítő kapocs

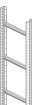
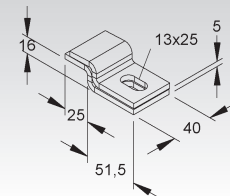
aszimmetrikus

Típus szám	EAN kód	Súly kg/100 pár	Legkisebb cs.e.
F WWS 10	194704	26,95	25 pár

STL... és STM... függőleges kábellétrák falhoz rögzítéséhez



444



FÜGGŐLEGES LÉTRARENDSZEREK

Fali sarokvas

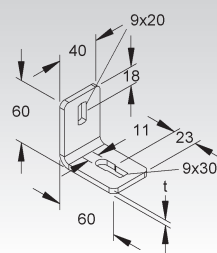
egyenlő szárú

Típus szám	Anyag- vastagság t mm	Tartozékok	EAN kód	Súly kg/100 db	Legki- sebb cs.e.
F WWU 150/8	5	1 FLM 8X16 F	194506	19,11	50 db
E3 WWU 150/8 E3	4	1 FLM 8X16 E3	344307	14,87	50 db
E5 WWU 150/8 E5	4	1 SKM 8X16 E5	728909	14,62	50 db

padlóra, mennyezetre és falra szereléshez



444



Fali sarokvas

aszimmetrikus

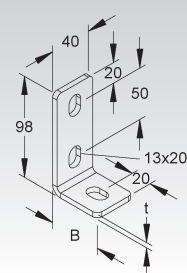
Típus szám	Szé- lesség B mm	Anyag- vastagság t mm	Tartozékok	EAN kód	Súly kg/100 db	Legki- sebb cs.e.
F WWA 100	50,0	5	1 FLM 10X25 F	194759	24,98	50 db
E3 WWA 100 E3	48,5	4	1 FLM 10X25 E3	344345	19,42	50 db

padlóra, mennyezetre és falra szereléshez

Felhasználható: U 50/..., U 4530/..., U 5050/... és U 6040/... U-profilok
U 50/..., U 4530/... és U 6040/... rozsdamentes acél U-profilok



444



Függőleges kábellétra

U 4530 profilokból és 2986-os C-sínekből (C-profil), összeszerelés nélkül

Típus szám	Magas- ság H mm	Szé- lesség B mm	Hossz L mm	Teherb. F kN	EAN kód	Súly kg/100	Legki- sebb cs.e.
S STUC 45/203/3 S	43,5	208	3000	1,75	187942	361,13	3 m
S STUC 45/303/3 S	43,5	308	3000	1,75	187959	410,87	3 m
S STUC 45/403/3 S	43,5	408	3000	1,75	187966	460,69	3 m
S STUC 45/503/3 S	43,5	508	3000	1,75	187973	510,51	3 m
S STUC 45/603/3 S	43,5	608	3000	1,75	187980	560,34	3 m
S STUC 45/203/6 S	43,5	208	6000	1,75	188017	361,13	6 m
S STUC 45/303/6 S	43,5	308	6000	1,75	188024	410,87	6 m
S STUC 45/403/6 S	43,5	408	6000	1,75	188031	460,69	6 m
S STUC 45/503/6 S	43,5	508	6000	1,75	188048	510,52	6 m
S STUC 45/603/6 S	43,5	608	6000	1,75	188055	560,34	6 m

Háromoldalú 11x30 mm-es oválislyuk elrendezés az összekötő profilban.
Az oldalsó szárak folytonos perforációja lehetővé teszi további lépcsőfokok beépítését, például egymással szembe, a kétoldalas kihasználtság érdekében.

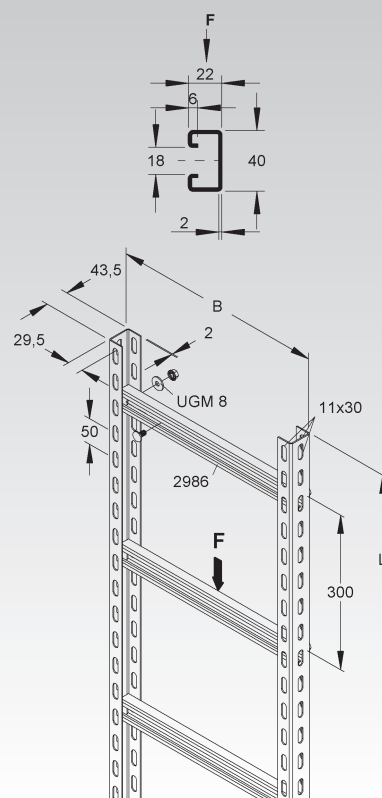
Az összekötő- és rögzítőelemeket, mint például a függesztő fejeket, toldó összekötőket és fali sarokvasakat külön szükséges megrendelni.

A szereléshez szükséges csavarokkal, anyákkal és alátétekkel együtt szállítjuk.
A szállítás összeszerelés nélkül, elemenként történik. A szállítmány tartalma: 10 létrafok 3 m szállítási hosszunként (30 cm-es létrafok távolságnak megfelelően).

Megfelelő rögzítőbilincsek (BU... és BUK...) a KI katalógusban találhatók.



45



Létrafok, függőleges kábellétrákhoz

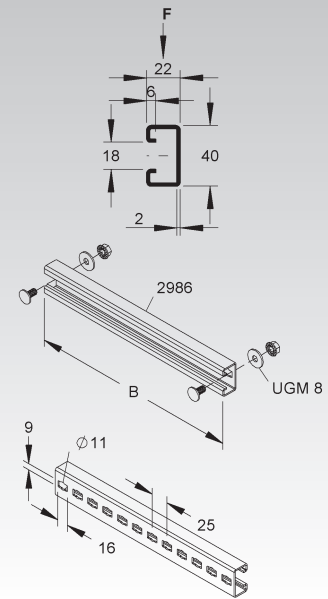
2986 típus, 40x22x2

Típus szám	Szélesség B mm	Teherb. F kN	Tartozékok	EAN kód	Súly kg/100	Legkisebb cs.e.
S SPCKL 86/200 S	200	1,75	2 FLM 8X16 F, 2 UGM 8 F	187874	35,55	1 db
S SPCKL 86/300 S	300	1,75	2 FLM 8X16 F, 2 UGM 8 F	187881	50,50	1 db
S SPCKL 86/400 S	400	1,75	2 FLM 8X16 F, 2 UGM 8 F	187898	65,45	1 db
S SPCKL 86/500 S	500	1,75	2 FLM 8X16 F, 2 UGM 8 F	187911	80,40	1 db
S SPCKL 86/600 S	600	1,75	2 FLM 8X16 F, 2 UGM 8 F	187928	95,34	1 db

Egyedi igények kielégítésére.

Felhasználható: STUC 45/... függőleges kábellétrákhoz

Megfelelő rögzítőbilincsek (BU... és BUK...) a KI katalógusban található.

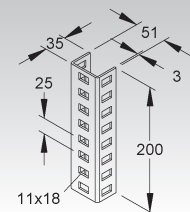


Hosszösszekötő

Típus szám	Tartozékok	EAN kód	Súly kg/100 db	Legkisebb cs.e.
F VB 6040	4 FLM 10X25 F	891788	61,2	10 db

Felhasználható: U 4530/... és U 6040/... U-profil

A profilban háromoldalú hosszú lyukelrendezés 11x18 mm



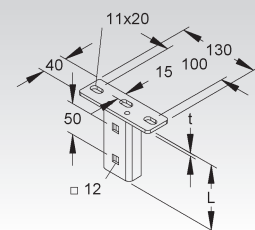
Függesztő fejlemez

Típus szám	Teljes hossz L mm	Fejlemezvastagság (t) mm	Tartozékok	EAN kód	Súly kg/100 db	Legkisebb cs.e.
F KU 4530 F	105	5	2 FLM 10X25 F	165384	48,65	20 db

vízszintes mennyezetre szereléshez

Teljes hossz = az U-profil hossza a fejlemezzel együtt

Felhasználható: U 4530/... U-profil



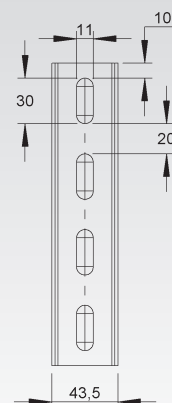
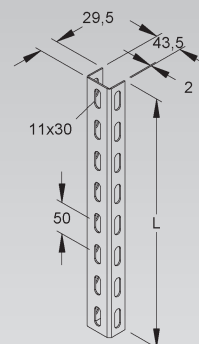
FÜGGŐLEGES LÉTRARENDSZEREK

U 4530 U-profil

Típus szám	Hossz L mm	EAN kód	Súly kg/100 m/db	Legkisebb cs.e.
S U 4530/200 SL	200	165223	24,39	1 db
S U 4530/300 SL	300	165247	36,59	1 db
S U 4530/400 SL	400	165186	48,79	1 db
S U 4530/500 SL	500	165162	60,98	1 db
S U 4530/600 SL	600	165155	73,18	1 db
S U 4530/700 SL	700	165131	85,37	1 db
S U 4530/800 SL	800	165124	97,57	1 db
S U 4530/900 SL	900	165117	109,77	1 db
S U 4530/1000 SL	1000	165193	121,96	1 db
S U 4530/1500 SL	1500	165216	182,94	1 db
S U 4530/2000 SL	2000	165230	121,96	2 m
S U 4530/3000 SL	3000	165179	121,96	3 m
S U 4530/6000 SL	6000	165148	121,96	6 m

függőkonzol és tartószerkezet gyártásához rendszerelemekkel

Háromoldalú hosszú lyukelrendezés 11x30 mm.



$$I_y = 3,96 \text{ cm}^4 \quad I_z = 1,34 \text{ cm}^4 \quad W_y = 1,82 \text{ cm}^3 \quad W_z = 0,65 \text{ cm}^3$$

Védősapka

Típus szám	Szín	EAN kód	Súly kg/100 db	Legkisebb cs.e.
K03 SKU 4530	sárga	165575	0,95	20 db

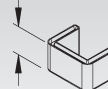
profilvégek lefedéséhez

Személyi sérülésre veszélyes területeken védősapkáról kell gondoskodni!

Felhasználható: U 4530/... U-profil és HU 4530/... függőkonzol és STUC 45/... függőleges kábeltrák
Az élvédő kupak problémamentes felhelyezése érdekében a tartókonzolt x=50 mm-rel (tartókonzol alsó éle - függőkonzol vége) a függőkonzol vége felett kell szerelni.



ca. 27 mm



Fali sarokvas

egyenlő szárú

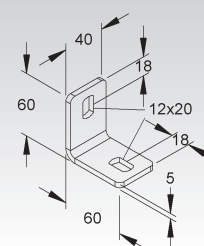
Típus szám	Tartozékok	EAN kód	Súly kg/100 db	Legkisebb cs.e.
F WWU 150	1 FLM 10X25 F	194407	21,03	50 db

padlóra, mennyezetre és falra szereléshez

Felhasználható: U 50/..., U 4530/..., U 5050/... és U 6040/... U-profilok



444



Fali sarokvas

aszimmetrikus

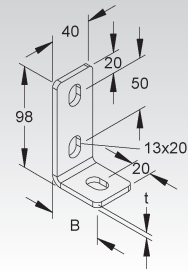
Típus szám	Szélesség B mm	Anyagvastagság t mm	Tartozékok	EAN kód	Súly kg/100 db	Legkisebb cs.e.
F WWA 100	50	5	1 FLM 10X25 F	194759	24,98	50 db

padlóra, mennyezetre és falra szereléshez

Felhasználható: U 50/..., U 4530/..., U 5050/... és U 6040/... U-profilok



444



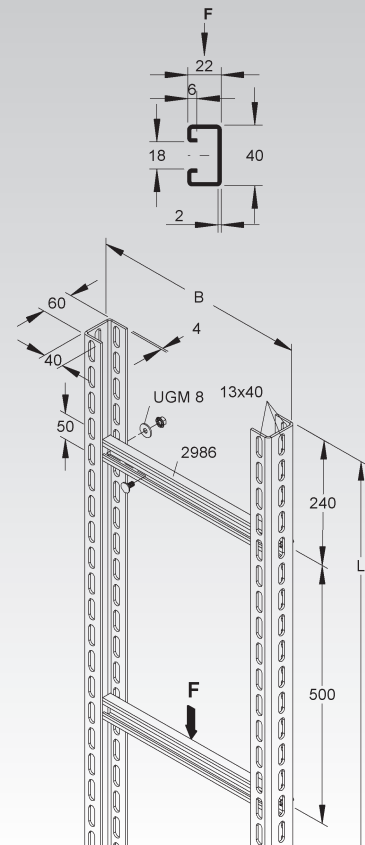
Függőleges kábellétra

U 6040 profilokból és 2986-os C-sínekből (C-profil), összeszerelés nélkül

Típus szám	Magasság H mm	Szélesség B mm	Hossz L mm	Teherb. F kN	EAN kód	Súly kg/100 m	Legkisebb cs.e.
F STUC 60/205 F	60	215	4500	1,75	924608	755,1	4,5 m
F STUC 60/305 F	60	315	4500	1,75	924622	788,0	4,5 m
F STUC 60/405 F	60	415	4500	1,75	924646	820,8	4,5 m
F STUC 60/505 F	60	515	4500	1,75	924660	853,7	4,5 m
F STUC 60/605 F	60	615	4500	1,75	924684	886,6	4,5 m
F STUC 60/705 F	60	715	4500	1	924707	919,5	4,5 m
F STUC 60/805 F	60	815	4500	1	924721	952,4	4,5 m
F STUC 60/905 F	60	915	4500	1	924745	985,3	4,5 m
F STUC 60/1005 F	60	1015	4500	1	924769	1.018,1	4,5 m
F STUC 60/1105 F	60	1115	4500	1	924783	1.051,0	4,5 m
F STUC 60/1205 F	60	1215	4500	1	924806	1.083,9	4,5 m
E3 STUC 60/205 E3	60	215	4500	1,75	925841	690,8	4,5 m
E3 STUC 60/305 E3	60	315	4500	1,75	925865	720,8	4,5 m
E3 STUC 60/405 E3	60	415	4500	1,75	925889	750,9	4,5 m
E3 STUC 60/505 E3	60	515	4500	1,75	925902	781,0	4,5 m
E3 STUC 60/605 E3	60	615	4500	1,75	925926	811,1	4,5 m
E3 STUC 60/705 E3	60	715	4500	1	925940	841,2	4,5 m
E3 STUC 60/805 E3	60	815	4500	1	925964	871,3	4,5 m
E3 STUC 60/905 E3	60	915	4500	1	925988	901,4	4,5 m
E3 STUC 60/1005 E3	60	1015	4500	1	926008	931,4	4,5 m
E3 STUC 60/1105 E3	60	1115	4500	1	926022	961,5	4,5 m
E3 STUC 60/1205 E3	60	1215	4500	1	926046	991,6	4,5 m



444



Háromoldalú 13x40 mm-es oválislyuk elrendezés az összekötő profilban.

Az oldalsó szárak folytonos perforációja lehetővé teszi további lépcsőfokok beépítését, például egymással szembe, a kétoldalas kihasználtság érdekében.

Szállítástechnikai okok miatt a szállítást elemenként történik. A szállítmány tartalma: 9 létrafok 4,5 m szállítási hosszönként (50 cm-es létrafok távolságnak megfelelően).

Csavarok és karosszériacsavarok a szállítmány részei.

Az összekötő- és rögzítőelemeket, mint például a függesztő fejeket, toldó összekötőket és fali sarokvasakat külön szükséges megrendelni.

Csatlakozó- és rögzítő elemek mint a fejlemez, toldó és fali csatlakozólemez külön rendelendő.

Megfelelő rögzítőbilincsek (BU... és BUK...) a KI katalógusban található.

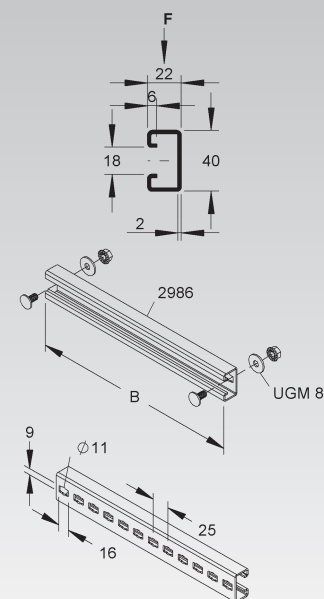


FÜGGŐLEGES LÉTRARENDSZEREK

Létrafok, függőleges kábellétrákhoz

2986 típus, 40x22x2

Típus szám	Szélesség B mm	Teherb. F kN	Tartozékok	EAN kód	Súly kg/100 db	Legkisebb cs.e.
F SPCKL 86/200 F	200	1,75	2 FLM 8X16 F, 2 UGM 8 F	924820	38,76	1 db
F SPCKL 86/300 F	300	1,75	2 FLM 8X16 F, 2 UGM 8 F	924844	55,20	1 db
F SPCKL 86/400 F	400	1,75	2 FLM 8X16 F, 2 UGM 8 F	924868	71,65	1 db
F SPCKL 86/500 F	500	1,75	2 FLM 8X16 F, 2 UGM 8 F	924882	88,09	1 db
F SPCKL 86/600 F	600	1,75	2 FLM 8X16 F, 2 UGM 8 F	924905	104,53	1 db
F SPCKL 86/700 F	700	1	2 FLM 8X16 F, 2 UGM 8 F	924929	120,97	1 db
F SPCKL 86/800 F	800	1	2 FLM 8X16 F, 2 UGM 8 F	924943	137,42	1 db
F SPCKL 86/900 F	900	1	2 FLM 8X16 F, 2 UGM 8 F	924967	153,85	1 db
F SPCKL 86/1000 F	1000	1	2 FLM 8X16 F, 2 UGM 8 F	924981	170,30	1 db
F SPCKL 86/1100 F	1100	1	2 FLM 8X16 F, 2 UGM 8 F	925001	186,74	1 db
F SPCKL 86/1200 F	1200	1	2 FLM 8X16 F, 2 UGM 8 F	925025	203,19	1 db
E3 SPCKL 86/200 E3	200	1,75	2 FLM 8X16 E3, 2 UGM 8 E3	926060	35,46	1 db
E3 SPCKL 86/300 E3	300	1,75	2 FLM 8X16 E3, 2 UGM 8 E3	926084	50,51	1 db
E3 SPCKL 86/400 E3	400	1,75	2 FLM 8X16 E3, 2 UGM 8 E3	926107	65,55	1 db
E3 SPCKL 86/500 E3	500	1,75	2 FLM 8X16 E3, 2 UGM 8 E3	926121	80,59	1 db
E3 SPCKL 86/600 E3	600	1,75	2 FLM 8X16 E3, 2 UGM 8 E3	926145	95,63	1 db
E3 SPCKL 86/700 E3	700	1	2 FLM 8X16 E3, 2 UGM 8 E3	926169	110,68	1 db
E3 SPCKL 86/800 E3	800	1	2 FLM 8X16 E3, 2 UGM 8 E3	926183	125,72	1 db
E3 SPCKL 86/900 E3	900	1	2 FLM 8X16 E3, 2 UGM 8 E3	926206	140,76	1 db
E3 SPCKL 86/1000 E3	1000	1	2 FLM 8X16 E3, 2 UGM 8 E3	926220	155,80	1 db
E3 SPCKL 86/1100 E3	1100	1	2 FLM 8X16 E3, 2 UGM 8 E3	926244	170,85	1 db
E3 SPCKL 86/1200 E3	1200	1	2 FLM 8X16 E3, 2 UGM 8 E3	926268	185,89	1 db



Egyedi igények kielégítésére.

Felhasználható: STUC 60/... függőleges kábellétrák

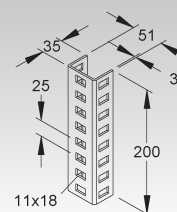
Megfelelő rögzítőbilincsek (BU... és BUK...) a KI katalógusban található.

Hosszösszekötő

Típus szám	Tartozékok	EAN kód	Súly kg/100 db	Legkisebb cs.e.
F VB 6040	4 FLM 10X25 F	891788	61,20	10 db
E3 VB 6040 E3	4 FLM 10X25 E3	892143	57,63	10 db

Felhasználható: U 4530/... és U 6040/... U-profil

A profilban háromoldalú hosszú lyukelrendezés 11x18 mm



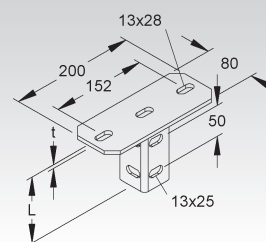
Függesztő fejlemez

Típus szám	Teljes hossz L mm	Fejlemez-vastagság (t) mm	Tartozékok	EAN kód	Súly kg/100 db	Legkisebb cs.e.
F KU 6040	106	6	2 FLM 10X25 F	891771	118,01	1 db
E3 KU 6040 E3	106	6	2 FLM 10X25 E3	892136	108,63	1 db

vízszintes mennyezetre szereléshez

Teljes hossz = a C-alakú összekötő hossza a fejlemezrel együtt

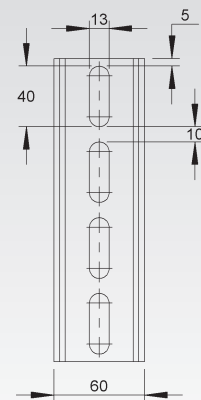
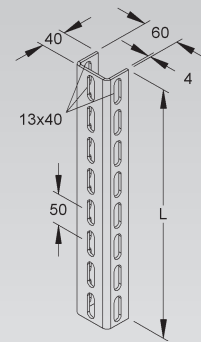
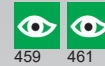
Felhasználható: U 6040/... U-profil



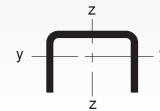
U 6040 U-profil

Típus szám	Hossz L mm	EAN kód	Súly kg/100 m/db	Legki- sebb cs.e.
F U 6040/4500 F	4500	891757	1,524,07	1 db
F U 6040/6000 F	6000	891764	338,68	6 m

függőkonzol és tartószerkezet gyártásához rendszerelemekkel
Háromoldalú hosszú lyukelrendezés 13x40 mm.



$I_y = 20,40 \text{ cm}^4$
 $I_z = 6,92 \text{ cm}^4$



$W_y = 6,82 \text{ cm}^3$
 $W_z = 2,57 \text{ cm}^3$

Védősapka

Típus szám	Szín	EAN kód	Súly kg/100 db	Legki- sebb cs.e.
K03 SKU 6040	sárga	912162	1,32	20 db

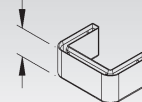
profilvégek lefedéséhez

Személyi sérülésre veszélyes területeken védősapkáról kell gondoskodni!

Felhasználható: U 6040/... U-profil, HU 6040/... függőkonzol és STUC... függőleges kábellétra
Az élvédő kupak problémamentes felhelyezése érdekében a tartókonzolt x=50 mm-rel (tartókonzolt alsó éle - függőkonzol vége) a függőkonzol vége felett kell szerelni.



ca. 27 mm



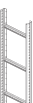
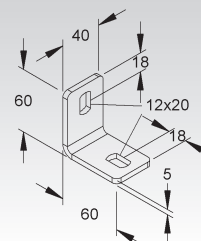
Fali sarokvas

egyenlő szárú

Típus szám	Tartozékok	EAN kód	Súly kg/100 db	Legki- sebb cs.e.
F WWU 150	1 FLM 10X25 F	194407	21,03	50 db

padlóra, mennyezetre és falra szereléshez

Felhasználható: U 50/..., U 4530/..., U 5050/... és U 6040/... U-profilok



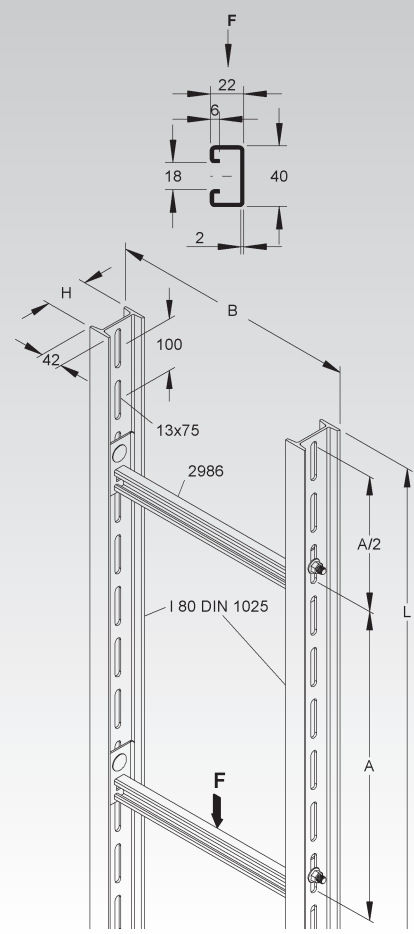
FÜGGŐLEGES LÉTRARENDSZEREK

Függőleges kábellétra

nehéz kivétel, DIN 1025 szerinti I80 I-profilból és 2986 C-sínből (C-profil), szereletlen

Típus szám	Magasság H mm	Szélesség B mm	Foktávolság A mm	Teherb. F kN	Tartozékok	EAN kód	Súly kg/100 m	Legkisebb cs.e.
F STIC 86/203	80	280	300	1,75	40 FLM 12X30 F	323449	1.532,43	6 m
F STIC 86/303	80	380	300	1,75	40 FLM 12X30 F	323456	1.590,73	6 m
F STIC 86/403	80	480	300	1,75	40 FLM 12X30 F	323463	1.649,03	6 m
F STIC 86/503	80	580	300	1,75	40 FLM 12X30 F	323470	1.707,33	6 m
F STIC 86/603	80	680	300	1,75	40 FLM 12X30 F	323487	1.765,64	6 m
F STIC 86/206	80	280	600	1,75	20 FLM 12X30 F	873203	1.388,52	6 m
F STIC 86/306	80	380	600	1,75	20 FLM 12X30 F	873227	1.417,67	6 m
F STIC 86/406	80	480	600	1,75	20 FLM 12X30 F	873241	1.446,82	6 m
F STIC 86/506	80	580	600	1,75	20 FLM 12X30 F	873265	1.475,97	6 m
F STIC 86/606	80	680	600	1,75	20 FLM 12X30 F	323500	1.505,12	6 m
F STIC 86/706	80	780	600	1	20 FLM 12X30 F	323609	1.534,27	6 m
F STIC 86/806	80	880	600	1	20 FLM 12X30 F	323708	1.563,42	6 m
F STIC 86/906	80	980	600	1	20 FLM 12X30 F	323807	1.592,58	6 m
F STIC 86/1006	80	1080	600	1	20 FLM 12X30 F	323906	1.621,73	6 m
F STIC 86/1106	80	1180	600	1	20 FLM 12X30 F	324002	1.650,88	6 m
F STIC 86/1206	80	1280	600	1	20 FLM 12X30 F	324101	1.680,03	6 m

80



Az oldalsó szárak folytonos perforációja lehetővé teszi további lépcsőfokok beépítését, például egymással szembe, a kétoldalas kihasználtság érdekében.

Szállítástechnikai okok miatt a szállítást elemenként történik. A szállítmány tartalma: 30 cm-es létrafok távolságnál 20 létrafok 6 m szállítási hosszönként, 60 cm-es létrafok távolságnál 10 létrafok 6 m szállítási hosszönként.

A függőleges kábellétra 3 m-es hosszban is szállítható (azonos méteráron).

Az összekötő- és rögzítőelemeket, mint például a függesztő fejeket, toldó összekötőket és fali sarokvasakat külön szükséges megrendelni.

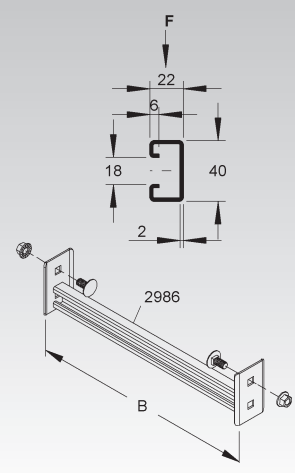
Az összekötő- és rögzítőelemeket, mint például a függesztő fejeket, toldó összekötőket és fali sarokvasakat külön szükséges megrendelni.

Megfelelő rögzítőbilincseket (BU... és BUK...) a KI katalógusban talál.

Létrafok, függőleges kábellétrához

2986 típus, 40x22x2

Típus szám	Szélesség B mm	Teherb. F kN	Tartozékok	EAN kód	Súly kg/100 db	Legkisebb cs.e.
F SPC 86/200	234	1,75	2 FLM 12X30 F	325528	87,7	1 db
F SPC 86/300	334	1,75	2 FLM 12X30 F	325542	105,2	1 db
F SPC 86/400	434	1,75	2 FLM 12X30 F	325566	122,7	1 db
F SPC 86/500	534	1,75	2 FLM 12X30 F	325580	140,2	1 db
F SPC 86/600	634	1,75	2 FLM 12X30 F	325603	157,7	1 db
F SPC 86/700	734	1	2 FLM 12X30 F	325702	175,1	1 db
F SPC 86/800	834	1	2 FLM 12X30 F	325801	192,6	1 db
F SPC 86/900	934	1	2 FLM 12X30 F	325900	210,1	1 db
F SPC 86/1000	1034	1	2 FLM 12X30 F	326006	227,6	1 db
F SPC 86/1100	1134	1	2 FLM 12X30 F	326105	245,1	1 db
F SPC 86/1200	1234	1	2 FLM 12X30 F	326204	262,6	1 db



Egyedi igények kielégítésére.

Felhasználható: STIC 86/... függőleges kábellétra

Megfelelő rögzítőbilincseket (BU... és BUK...) a KI katalógusban talál.

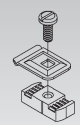
Elválasztóborda rögzítőkapocs

Típus szám	Tartozékok	EAN kód	Súly kg/100 db	Legkisebb cs.e.
F KLWC 18 F	FK 6X16 E3, GMZ M6 F	179732	4,97	50 db

az elválasztóbordák függőleges STM 60..., STUC 60/..., valamint STIC 86/... kábellétrára való rögzítéséhez, 18 mm-es részélességű létrafokokkal.

Felhasználható: RW... elválasztóborda

Minden állásban a profilnyílásba helyezhető.



Függőleges kábellétra

nehéz kivétel, DIN 1025 szerinti I 80 I-profilból és DIN 10056 szerinti 40x40x4 mm sarokvasak, szereletlenül

Típus szám	Magas- ság H mm	Szé- lesség B mm	Hossz L mm	Teherb. F kN	Tartozékok	EAN kód	Súly kg/100 m	Legki- sebb cs.e.
F STIW 40/606	80	680	6000	1	20 FLM 12X30 F	324200	1.599,7	6 m
F STIW 40/706	80	780	6000	1	20 FLM 12X30 F	324309	1.643,7	6 m
F STIW 40/806	80	880	6000	1	20 FLM 12X30 F	324408	1.687,7	6 m
F STIW 40/906	80	980	6000	0,75	20 FLM 12X30 F	324507	1.731,7	6 m
F STIW 40/1006	80	1080	6000	0,75	20 FLM 12X30 F	324606	1.775,7	6 m
F STIW 40/1106	80	1180	6000	0,75	20 FLM 12X30 F	324705	1.819,7	6 m
F STIW 40/1206	80	1280	6000	0,75	20 FLM 12X30 F	324804	1.863,7	6 m

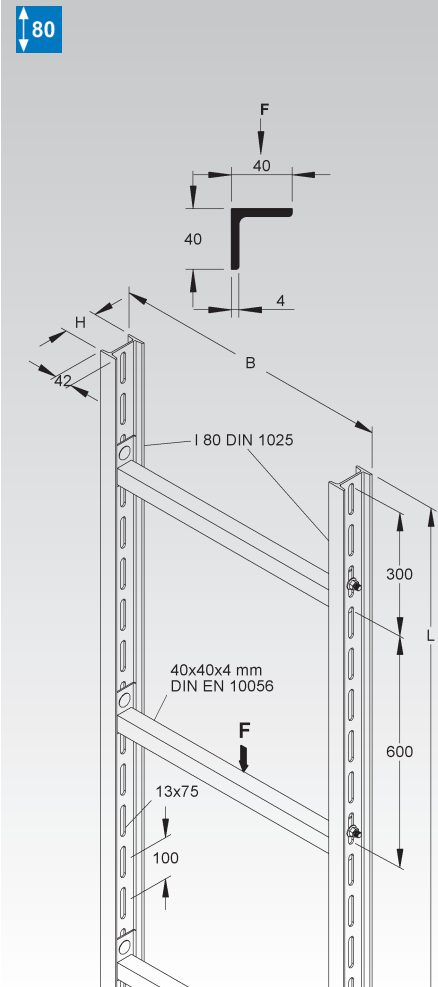
Az oldalsó szárak folytonos perforációja lehetővé teszi további lépcsőfokok beépítését, például egymással szembe, a kétoldalas kihasználtság érdekében.

Szállítástechnikai okok miatt a szállítás elemenként történik. A szállítmány tartalma: 10 létrafok 6 m szállítási hosszanként (60 cm-es létrafok távolságnak megfelelően).

A függőleges kábellétra 3 m-es hosszban is szállítható (azonos méteráron).

Az összekötő- és rögzítőelemeket, mint például a függesztő fejeket, toldó összekötőket és fal sarokvasakat külön szükséges megrendelni.

Megfelelő rögzítobilincseket (BW... és BWK...) a KI katalógusban talál.



Létrafok, függőleges kábellétrához

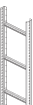
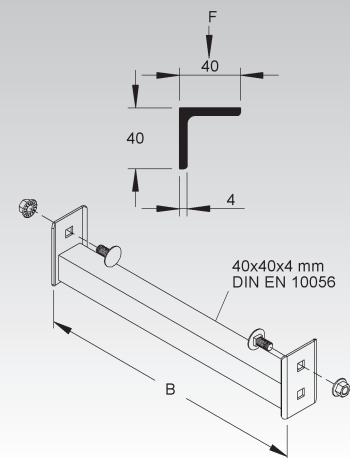
DIN EN 10056 szerinti 40x40x4 sarokvasak

Típus szám	Szé- lesség B mm	Teherb. F kN	Tartozékok	EAN kód	Súly kg/100 db	Legki- sebb cs.e.
F SPW 40/600	634	1	2 FLM 12X30 F	324903	193,1	1 db
F SPW 40/700	734	1	2 FLM 12X30 F	325009	218,9	1 db
F SPW 40/800	834	1	2 FLM 12X30 F	325108	244,7	1 db
F SPW 40/900	934	0,75	2 FLM 12X30 F	325207	270,5	1 db
F SPW 40/1000	1034	0,75	2 FLM 12X30 F	325306	296,3	1 db
F SPW 40/1100	1134	0,75	2 FLM 12X30 F	325405	322,1	1 db
F SPW 40/1200	1234	0,75	2 FLM 12X30 F	325504	347,9	1 db

Egyedi igények kielégítésére.

Felhasználható: STIW 40/... függőleges kábellétrák

Megfelelő rögzítobilincseket (BW... és BWK...) a KI katalógusban talál.



FÜGGŐLEGES LÉTRARENDSZEREK

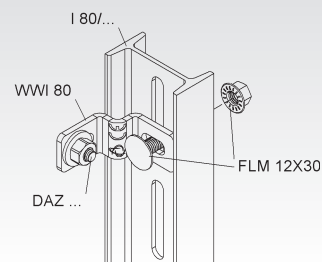
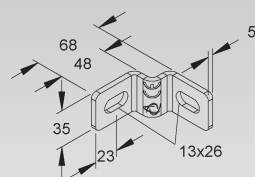
Fali sarokvas

egyenlő szárú

Típus szám	Tartozékok	EAN kód	Súly kg/100 db	Legkisebb cs.e.
F WWI 80	1 FLM 12X30 F	193004	22,69	50 db

fali rögzítéshez

Felhasználható: I 80/... I-profil, HI 80/... függőkonzol és STIC..., STIW... függőleges kábellétrák

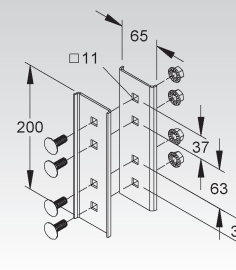


Hosszösszekötő

Típus szám	Tartozékok	EAN kód	Súly kg/100 pár	Legkisebb cs.e.
F VBI 80	4 FLM 10X25 F	199501	76	5 pár

Szükséges: toldásonként 1 pár

Felhasználható: HI 80/... függőkonzol és I 80/... I-profil



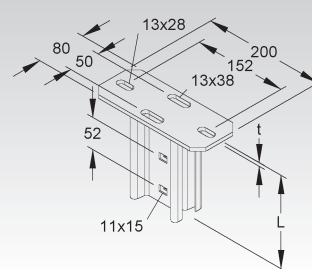
Függesztő fejlemez

Típus szám	Teljes hossz L mm	Fejlemez-vastagság (t) mm	Tartozékok	EAN kód	Súly kg/100 db	Legkisebb cs.e.
F KI 80	151	6	2 FLM 10X25 F	192908	135,9	1 db

vízszintes mennyezetre szereléshez

Teljes hossz = az összekötő profil hossza a fejlemezzel együtt

Felhasználható: I 80/... I-profil



Függesztő fejlemez

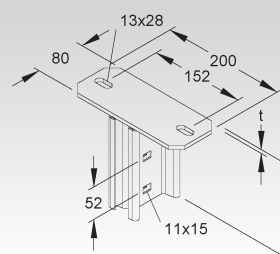
az I-80 profilhoz

Típus szám	Teljes hossz L mm	Fejlemez-vastagság (t) mm	Tartozékok	EAN kód	Súly kg/100 db	Legkisebb cs.e.
F KIQ 80	151	6	2 FLM 10X25 F	903009	151,76	1 db

vízszintes mennyezetre szereléshez

Teljes hossz = az összekötő profil hossza a fejlemezzel együtt

Felhasználható: I 80/... I-profil

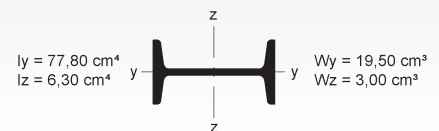
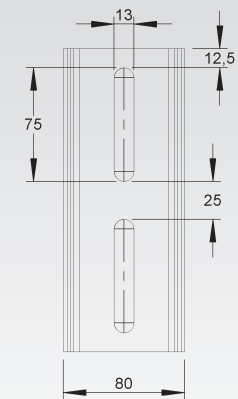
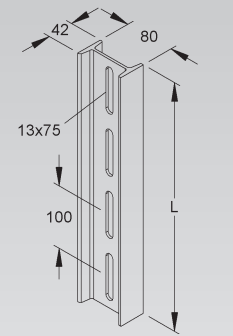
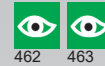


I 80 I-profil

DIN 1025 szerint

Típus szám	Hossz L mm	EAN kód	Súly kg/100 m	Legki- sebb cs.e.
F I 80/3000 FL	3000	181407	622,3	3 m
F I 80/6000 FL	6000	181506	622,3	6 m

függőkonzolk és tartószerkezetek gyártásához rendszerelemekkel, valamint STIC... és STIW függőleges kábellétrákkal



Védősapka

Típus szám	Szín	EAN kód	Súly kg/100 db	Legki- sebb cs.e.
K03 SKI 80	sárga	912605	1,54	20 db

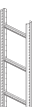
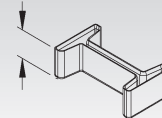
profilvégek lefedéséhez

Személyi sérülésre veszélyes területeken védősapkáról kell gondoskodni!

Felhasználható: I 80/... I-profil, HI 80/... függőkonzol és STIC... és STIW... függőleges kábellétrák
Annak biztosítására, hogy a védősapka problémamentesen illeszkedjen, a profil végétől legalább 50 mm távolság tartására van szükség.



ca. 27 mm



FÜGGŐLEGES LÉTRARENDSZEREK FEDELEK

Hágsóburkolat

Teljes szett, szerelésen

Típus szám	Magasság H külső mm	Szélesség B külső mm	Hossz L mm	Tartozékok	EAN kód	Súly kg/100 m	Legki- sebb cs.e.
S STVW 200 S	203	209	3000	6 FLM 8X16 F	055296	702,54	3 m
S STVW 300 S	203	309	3000	6 FLM 8X16 F	055319	859,54	3 m
S STVW 400 S	203	409	3000	6 FLM 8X16 F	055326	1.016,54	3 m
S STVW 500 S	203	509	3000	6 FLM 8X16 F	055333	1.173,54	3 m
S STVW 600 S	203	609	3000	6 FLM 8X16 F	055340	1.330,54	3 m
F STVW 200 F	203	209	3000	6 FLM 8X16 F	071999	772,80	3 m
F STVW 300 F	203	309	3000	6 FLM 8X16 F	072019	945,50	3 m
F STVW 400 F	203	409	3000	6 FLM 8X16 F	072026	1.118,20	3 m
F STVW 500 F	203	509	3000	6 FLM 8X16 F	072033	1.290,90	3 m
F STVW 600 F	203	609	3000	6 FLM 8X16 F	072040	1.463,60	3 m

falra szereléshez

Felhasználható: STL... és STM... függőleges kábellétrák

Ha a rendelkezésre álló tér megfelelően méretezett, úgy a kengyel bilincsek akár 3 kábel függőleges kábellétrára történő problémamentes felszerelését lehetővé teszik.

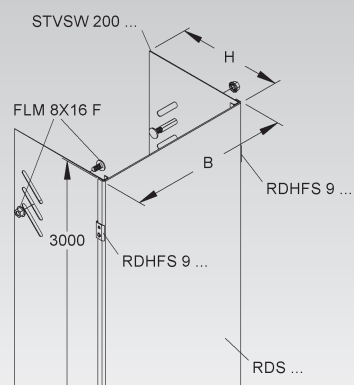
Külső befolyásoló tényezők függvényében, mint pl. szélterhelés, kültérben csak kiegészítő biztosítással alkalmazható (önmetsző csavar, acélszalag stb.)

Szállítástechnikai okok miatt a szállítás elemenként történik. A csomag tartalma: 2 oldalfal, 1 fedél és 6 fedélrugó.

A hozzá tartozó rögzítőbilincsek (B.../3, BK.../2 és BU.../3, BUK.../2) a KI katalógusban található.



480



Hágsóburkolat

Teljes szett, szerelésen

Típus szám	Magasság H külső mm	Szélesség B külső mm	Hossz L mm	Tartozékok	EAN kód	Súly kg/100 m	Legki- sebb cs.e.
S STVWA 200 S	203	309	3000	6 STVDP 30.43 S	055357	877,11	3 m
S STVWA 300 S	203	409	3000	6 STVDP 30.43 S	055364	1.034,11	3 m
S STVWA 400 S	203	509	3000	6 STVDP 30.43 S	055371	1.191,11	3 m
S STVWA 500 S	203	609	3000	6 STVDP 30.43 S	055388	1.348,11	3 m
S STVWA 600 S	203	709	3000	6 STVDP 30.43 S	055395	1.505,11	3 m
F STVWA 200 F	203	309	3000	6 STVDP 30.43 F	072057	964,82	3 m
F STVWA 300 F	203	409	3000	6 STVDP 30.43 F	072064	1.137,52	3 m
F STVWA 400 F	203	509	3000	6 STVDP 30.43 F	072071	1.310,22	3 m
F STVWA 500 F	203	609	3000	6 STVDP 30.43 F	072088	1.482,92	3 m
F STVWA 600 F	203	709	3000	6 STVDP 30.43 F	072095	1.655,62	3 m

falra szereléshez

Felhasználható: STUC... és STIC... függőleges kábellétrák

Ha a rendelkezésre álló tér megfelelően méretezett, úgy a kengyel bilincsek akár 3 kábel függőleges kábellétrára történő problémamentes felszerelését lehetővé teszik.

Külső befolyásoló tényezők függvényében, mint pl. szélterhelés, kültérben csak kiegészítő biztosítással alkalmazható (önmetsző csavar, acélszalag stb.)

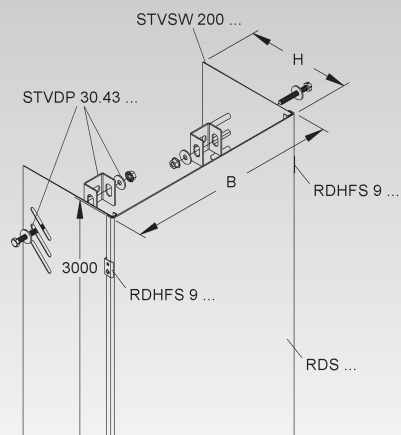
Szállítástechnikai okok miatt a szállítás elemenként történik. A csomag tartalma: 2 oldalfal, 1 fedél és 6 fedélrugó.

Megfelelő rögzítőbilincsek (BU.../3 és BUK.../2) a KI katalógusban található.



481

483



Hágcsóburkolat

Teljes szett, szereletlen

Típus szám	Magasság H külső mm	Szélesség B külső mm	Hossz L mm	Tartozékok	EAN kód	Súly kg/100 m	Legkisebb cs.e.
S STVFA 200 S	236	309	3000	6 STVDP 30.43 S	055241	1.468,23	3 m
S STVFA 300 S	236	409	3000	6 STVDP 30.43 S	055258	1.782,23	3 m
S STVFA 400 S	236	509	3000	6 STVDP 30.43 S	055265	2.096,23	3 m
S STVFA 500 S	236	609	3000	6 STVDP 30.43 S	055272	2.410,23	3 m
S STVFA 600 S	236	709	3000	6 STVDP 30.43 S	055289	2.724,23	3 m
F STVFA 200 F	236	309	3000	6 STVDP 30.43 F	071937	1.615,05	3 m
F STVFA 300 F	236	409	3000	6 STVDP 30.43 F	071944	1.960,45	3 m
F STVFA 400 F	236	509	3000	6 STVDP 30.43 F	071951	2.305,85	3 m
F STVFA 500 F	236	609	3000	6 STVDP 30.43 F	071968	2.651,25	3 m
F STVFA 600 F	236	709	3000	6 STVDP 30.43 F	071975	2.996,65	3 m

szabadonálló telepítéshez

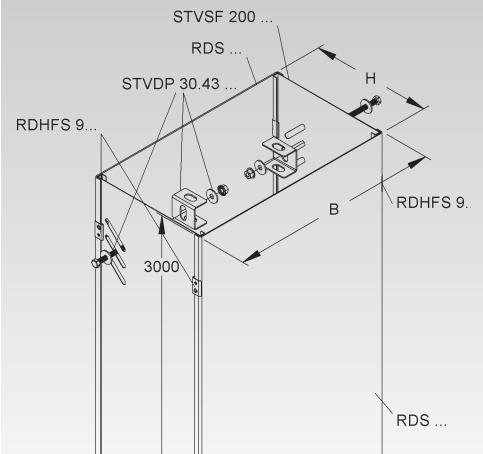
Felhasználható: STUC... és STIC... függőleges kábeltráék

Ha a rendelkezésre álló tér megfelelően méretezett, úgy a kengyel bilincsek akár 3 kábel függőleges kábeltráéra történő problémamentes felszerelését lehetővé teszik.

Külső befolyásoló tényezők függvényében, mint pl. szélterhelés, kültérben csak kiegészítő biztosítással alkalmazható (önmetsző csavar, acélszalag stb.)

Szállítástechnikai okok miatt a szállítás elemenként történik. A csomag tartalma: 2 oldalfal, 2 fedél és 12 fedélrugó.

Megfelelő rögzítőbilincsek (BU.../3 és BUK.../2) a KI katalógusban található.



Rögzítőszett

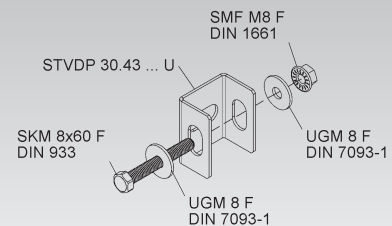
Típus szám	EAN kód	Súly kg/100 db	Legkisebb cs.e.
S STVDP 30.43 S	055418	10,70	6 db
F STVDP 30.43 F	071920	11,32	6 db

Egyedi igények kielégítésére.

A szett a következőkből áll:

- 1 SKM 8x60 F DIN 933
- 1 SMF M8 F DIN 1661
- 2 UGM 8 F DIN 7093-1
- 1 STVDP 30.43 ... U

Felhasználható: STVWA... és STVFA... hágcsóburkolatok és STUC... és STIC... függőleges kábeltráék



Fedélrögzítő tartórugó

Típus szám	EAN kód	Súly kg/100	Legkisebb cs.e.
VZL RDHFS 9 VZL	182985	1,07	60 db

fedél rögzítéshez

az állítható szögű formaidomok és a kábeltráék fedeleinek forgóretesz nélküli rögzítéséhez

Fedéldarabok < 200 mm min. 2db fedéltartó rugó

Fedéldarabok ≥ 200 - 1000 mm min. 4db fedéltartó rugó

Fedéldarabok ≥ 1000 mm min. 6db fedéltartó rugó

Felhasználható: STVW..., STVWA... és STVFA... függőleges kábeltráé burkolatok

Külső befolyásoló tényezők függvényében, mint pl. szélterhelés, kültérben csak kiegészítő biztosítással alkalmazható (önmetsző csavar, acélszalag stb.)

Rögzítésnél arra kell figyelni, hogy fedél elejétől/végétől ≥ 50 mm távolság maradjon.

A speciális forma/kontúr biztosítja a potenciálkiegyenlítést.

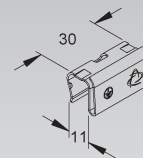
A ...VZL kivitel, különleges felületének köszönhetően, egyesíti a ...V és ...F kivitel előnyeit.

A tervezési fejlesztések egy fedélre történő formazáró, és biztos illesztést eredményeznek.

Összeszerelt állapotban, különösen a csúszásmentes fedéllel, a vízszintes / függőleges (≤ 150 N)

irányban történő elmozdulás a csatornán megakadályozható.

Az RDHFS 9 VZL fedéltartó rugók lehetővé teszik a fedél egyoldalú kinyitását max. 20°-kal, és így lehetővé teszik a kábelek további felszerelését vagy ellenőrzését.

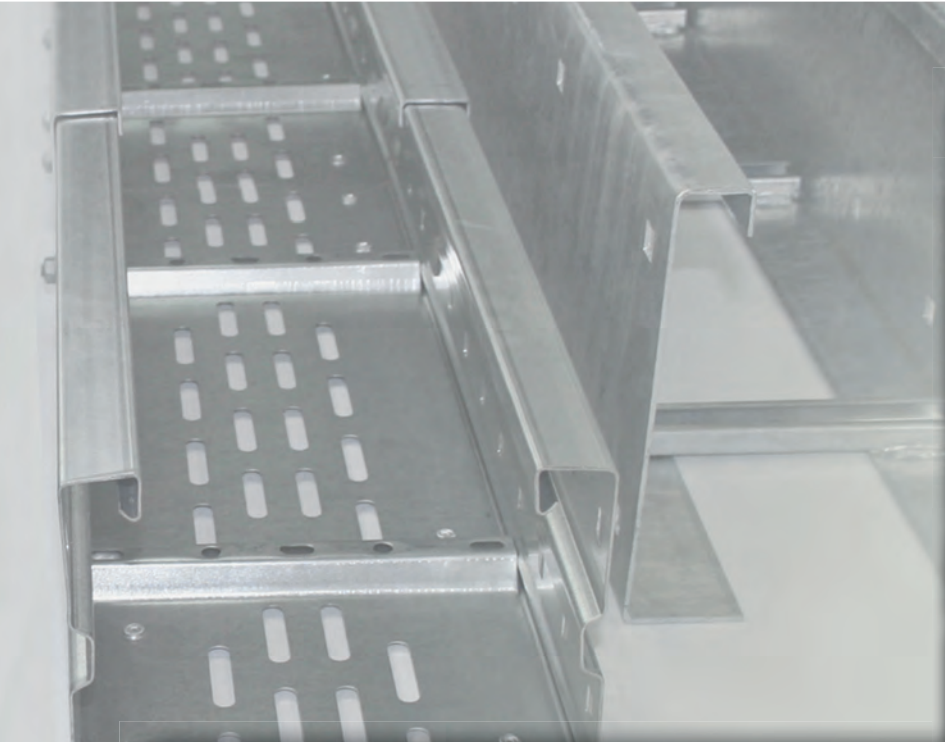




NAGYFESZTÁVÚ RENDSZEREK

Elérhető peremmagasságok   

- Nagyfesztvú kábelcsatornák
- Nagyfesztvú kábellétrák
- Formaidomok
- Tartozékok



A nagyfeszítávú-rendszerekre is lehet számítani. A különböző anyagokban, felületekben és méretekben a legkülönbözőbb felhasználási területeknél mint például az iparban, építőiparban vagy az erőmű- és üzemépítésekénél.

A rendszert akkor használják, ha nagy teherbíró képességre van szükség a nagy rögzítési távolságokhoz és a rögzítendő kábelek mennyisége jelentős. Kivitelől függően fokozatmentes csatlakozásszerelés lehetséges a folytonos oldalsínperforáción keresztül fúrás nélkül.

Itt látható egy válogatás a leggyakrabban használt termékekből, a továbbiak a következő oldalon találhatóak.

WRL 150...



WRU 200...



WSL 150...



WTK 150...



↑105 ↑150 ↑200 Peremmagasságok áttekintő rendszere

RENDSZER		↑105	↑150	↑200
	Nagyfeszítvú kábelcsatorna, perforált	WRL...	S. 392	S. 396
	Nagyfeszítvú kábelcsatorna, perforálatlan	WRU...	S. 392	S. 396
	Nagyfeszítvú kábelcsatorna, perforált	WRLM	—	S. 397
TARTOZÉKOK	Összekötő	WSV...	S. 393	S. 397
	Csuklós összekötő, függőleges	WSGV...	S. 393	S. 397
	Sarokösszekötő, vízszintes	WSWV...	S. 393	S. 398
	Elválasztóborda	RW...	S. 393	S. 398
	Elválasztóborda összekötő	RTV...	S. 393	S. 398
	Elválasztóborda rögzítőkapocs	KLWC...	S. 394	S. 398
	Toldalék T-idom	WRTAR...	S. 394	S. 399
	Sarokcsatlakozó elem	WAER...	S. 394	S. 399
	Ív 90°	WRBR...	S. 395	S. 399
	T-idom	WRTR...	S. 395	S. 400
	Szegélyléc	RSL...	S. 405*	
	Szerelőlap	RMP...	S. 405*	
	Élvédő lemez	RKB...	S. 405*	
	Élvédő	WBKS 130 E3	S. 405*	

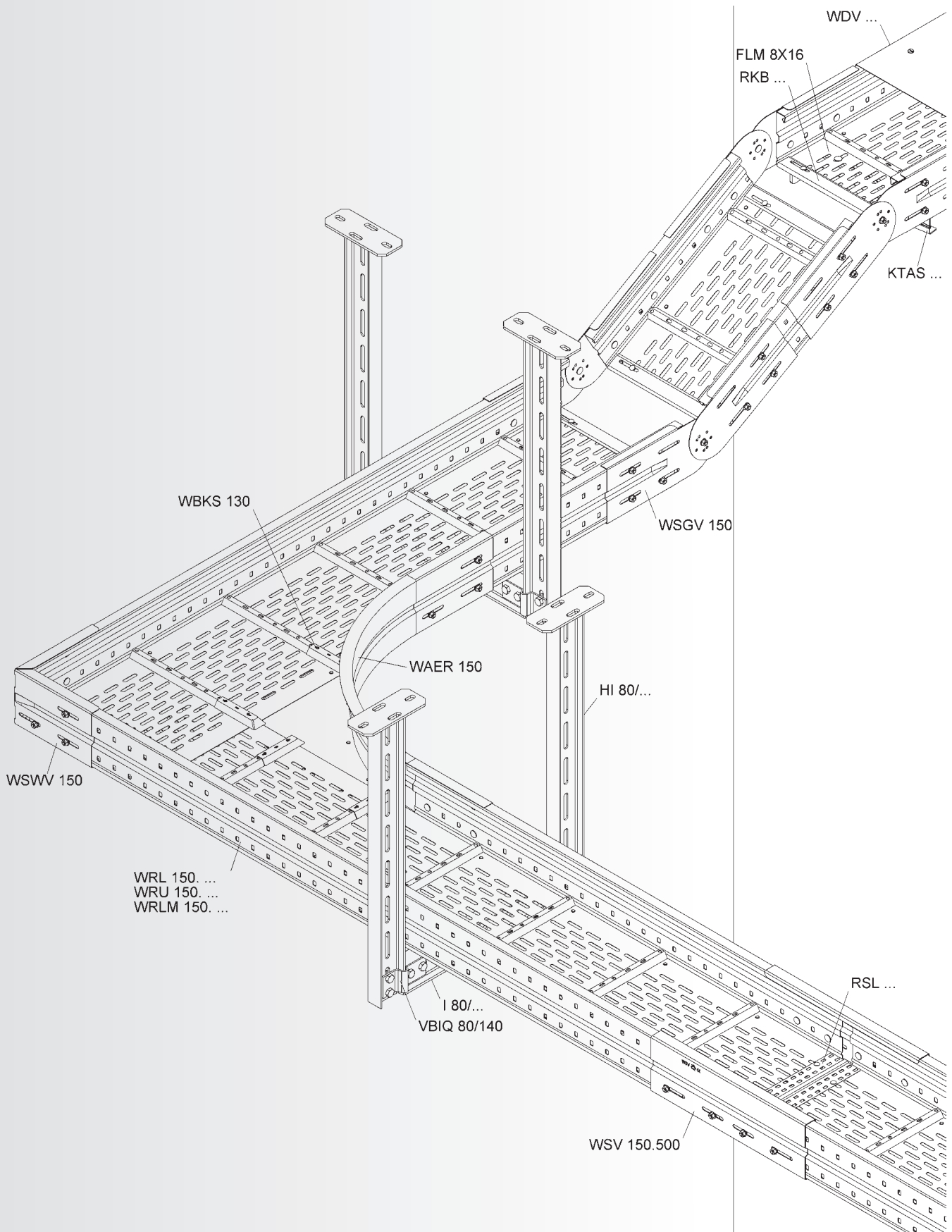
A nagyfeszítvú kábelátca-rendszerek fedeleit megtalálja a 425. oldaltól.

A nagy feszítvók elkerülhetetlenül nagy támasztó terhelést hoznak magukkal. Az ilyen terheléseknek a szerkezetbe történő bevezetését össze kell hangolni az építésvezetéssel. A Niedax szériagyártású elemei mint az összekötőlemez, U-profil, függőkonzol, stb. költségghatékony támasztó szerkezetek készítését teszi lehetővé a moduláris elv alapján.

Rögzítési távolság L m	WRL 105...		WRL 150...		WRLM 150...		WRL 200...	
	q kN/m	F kN	q kN/m	F kN	q kN/m	F kN	q kN/m	F kN
3	3,00	9,30	3,15	9,80	3,45	10,75	3,45	10,75
4	1,70	7,20	2,40	10,05	2,90	12,15	2,80	11,70
5	1,10	6,00	1,75	9,30	2,35	12,40	2,15	11,40
6	0,75	5,10	1,20	7,85	1,85	11,90	1,55	10,05
7	0,55	4,55	0,85	6,75	1,35	10,40	1,10	8,60
8	0,40	4,00	0,60	5,70	1,00	9,05	0,85	7,80
9	0,31	3,70	0,43	4,85	0,77	8,10	0,67	7,15
10	-	-	-	-	-	-	-	-
11	-	-	-	-	-	-	-	-
12	-	-	-	-	-	-	-	-

* Beépíthető minden peremmagasság mellett
 q = áthaladó kábelterhelés folyóméterenként
 F = rögzítésszem terhelés/konzol





NAGYFESZTÁVÚ KÁBELCSATORNA

Nagyfeszítávű kábelcsatorna

perforált, végig lyukasztott és peremezett oldalakkal

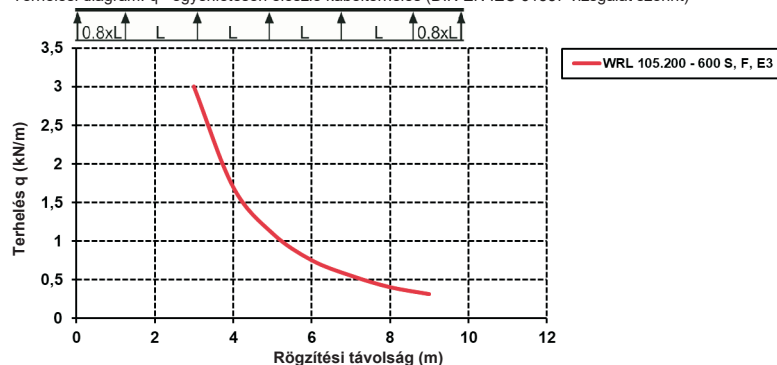
Typus szám	Magas-ság H mm	Szé-lesség B mm	Hossz L mm	Anyag-vastagság t mm	EAN kód	Súly kg/100 m	Legki-sebb cs.e.
S WRL 105.200	105	200	6000	1,5	310708	623,63	6 m
S WRL 105.300	105	300	6000	1,5	310807	684,14	6 m
S WRL 105.400	105	400	6000	1,5	310906	749,95	6 m
S WRL 105.500	105	500	6000	1,5	311002	811,83	6 m
S WRL 105.600	105	600	6000	1,5	311101	931,14	6 m
F WRL 105.200 F	105	200	6000	1,5	587803	686,77	6 m
F WRL 105.300 F	105	300	6000	1,5	587902	753,33	6 m
F WRL 105.400 F	105	400	6000	1,5	588008	825,75	6 m
F WRL 105.500 F	105	500	6000	1,5	588107	893,82	6 m
F WRL 105.600 F	105	600	6000	1,5	588206	1.024,23	6 m
E3 WRL 105.200 E3	105	200	6000	1,5	724802	628,19	6 m
E3 WRL 105.300 E3	105	300	6000	1,5	724826	689,09	6 m
E3 WRL 105.400 E3	105	400	6000	1,5	724840	754,87	6 m
E3 WRL 105.500 E3	105	500	6000	1,5	724864	817,02	6 m
E3 WRL 105.600 E3	105	600	6000	1,5	724888	893,19	6 m

Egymáshoz képest eltolt alakzatban elhelyezkedő lyukakkal ellátott, beszegecselt fenéklemez lyukas keresztirányú bordái az elválasztó közfal rögzítésére és stabilizálására szolgál.

400 mm-nél szélesebb csatornák mellé egy RSL... illesztőborda kerül kiszállításra, amelyet az ár tartalmaz.

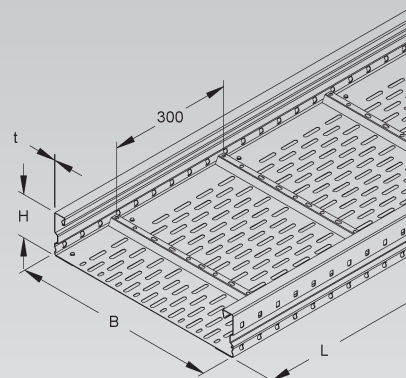
3 m-es hosszban is szállítható (azonos méteráron).

Terhelési diagram: q= egyenletesen eloszló kábelterhelés (DIN EN IEC 61537 vizsgálat szerint)



A diagramban feltüntetett terhelési adatok nem függenek az összekötők helyzetétől.

105



Nagyfeszítávű kábelcsatorna

perforáltan és peremezett oldalakkal, de csatlakozó furatokkal

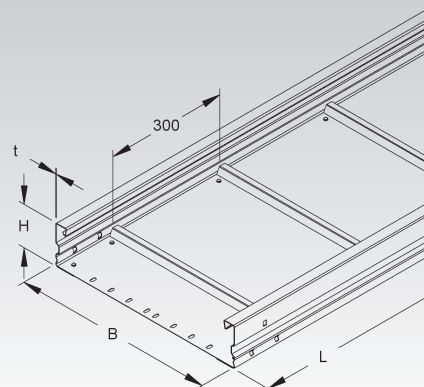
Typus szám	Magas-ság H mm	Szé-lesség B mm	Hossz L mm	Anyag-vastagság t mm	EAN kód	Súly kg/100 m	Legki-sebb cs.e.
S WRU 105.200	105	200	6000	1,5	311200	649,98	6 m
S WRU 105.300	105	300	6000	1,5	311309	724,86	6 m
S WRU 105.400	105	400	6000	1,5	311408	804,83	6 m
S WRU 105.500	105	500	6000	1,5	311507	880,87	6 m
S WRU 105.600	105	600	6000	1,5	311606	1.006,08	6 m
F WRU 105.200 F	105	200	6000	1,5	588305	715,75	6 m
F WRU 105.300 F	105	300	6000	1,5	588404	798,12	6 m
F WRU 105.400 F	105	400	6000	1,5	588503	886,12	6 m
F WRU 105.500 F	105	500	6000	1,5	588602	969,76	6 m
F WRU 105.600 F	105	600	6000	1,5	588701	1.107,50	6 m

A lyukakkal el nem látott beszegecselt padlólemezben lévő keresztirányú bordák a stabilizálásra szolgálnak.

400 mm-nél szélesebb csatornák mellé egy RSL... illesztőborda kerül kiszállításra, amelyet az ár tartalmaz.

3 m-es hosszban is szállítható (azonos méteráron).

105



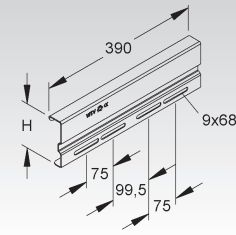
Összekötő

Típus szám	Belső nyílás átmérő H mm	Szélesség B mm	Tartozékok	EAN kód	Súly kg/100 db	Legkisebb cs.e.
S WSV 105.390	106,5	390	4 FLM 8X13 F	301959	116,04	10 db
F WSV 105.390 F	106,5	390	4 FLM 8X13 F	302055	126,88	10 db
E3 WSV 105.390 E3	106,5	390	4 FLM 8X16 E3	340132	117,17	10 db

szélesnyomtávú kábelcsatornák / -létrák és 105 mm-es peremmagasságú formaidomok olyan összekötéséhez, amely alakzáróan hosszirányban fut az illesztésnél

Szükséges: toldásonként 2 db

A potenciálkiegyenlítés a nagyfeszítvű kábelcsatornák / kábeltrák rögzítősavazásával érhető el.



Csuklós összekötő

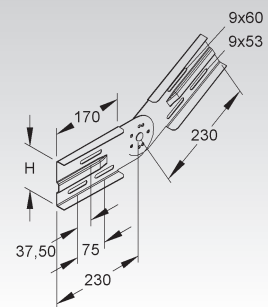
függőleges

Típus szám	Belső nyílás átmérő H mm	Tartozékok	EAN kód	Súly kg/100 db	Legkisebb cs.e.
S WSGV 105	106,5	6 FLM 8X13 F	305100	92,07	1 db
F WSGV 105 F	106,5	6 FLM 8X13 F	590308	99,91	1 db
E3 WSGV 105 E3	106,5	6 FLM 8X16 E3	725304	92,10	1 db

105 mm-es peremszélességű, folyamatos, nagyfeszítvű kábelcsatornák / kábeltrák függőleges szögcsatlakozásainak létrehozására

Szükséges: toldásonként 2 db

A potenciálkiegyenlítés a nagyfeszítvű kábelcsatornák / kábeltrák rögzítősavazásával érhető el. A toldások közvetlen közelében gondoskodni kell a megfelelő tartószerkezeti alátámasztásról.



Sarokösszekötő

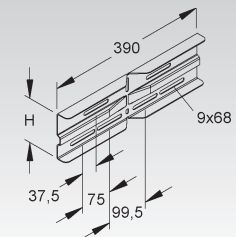
vízszintes

Típus szám	Belső nyílás átmérő H mm	Szélesség B mm	Tartozékok	EAN kód	Súly kg/100 db	Legkisebb cs.e.
S WSWV 105.390	106,5	390	6 FLM 8X13 F	305377	92,46	10 db
F WSWV 105.390 F	106,5	390	6 FLM 8X13 F	590452	100,57	10 db
E3 WSWV 105.390 E3	106,5	390	6 FLM 8X16 E3	725458	82,33	10 db

105 mm-es peremszélességű, folyamatos, nagyfeszítvű kábelcsatornák / kábeltrák függőleges szögcsatlakozásainak létrehozására

Szükséges: toldásonként 2 db

A potenciálkiegyenlítés a nagyfeszítvű kábelcsatornák / kábeltrák rögzítősavazásával érhető el. A toldások közvetlen közelében gondoskodni kell a megfelelő tartószerkezeti alátámasztásról.



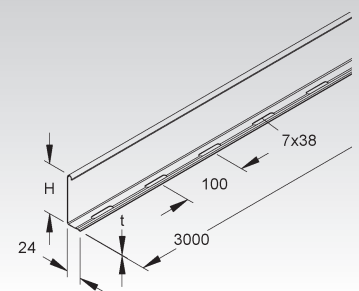
Elválasztóborda

Típus szám	Magasság H mm	Anyagvastagság t mm	Tartozékok	EAN kód	Súly kg/100 m	Legkisebb cs.e.
S RW 85	80	0,9	4 FLM 6X12	237609	78,39	10 x 3 m
F RW 85 F	80	0,9	4 FLM 6X12 F	237708	86,12	10 x 3 m
E3 RW 85 E3	80	0,9	4 FLM 6X12 E3	333424	78,88	10 x 3 m

különböző funkciójú és / vagy feszültségű kábelek és vezetékek elválasztására

Ez az elválasztó nem alkalmazható lépésálló fedélhez.

A folyamatos perforáció lehetővé teszi a fokozatmentes szerelést.

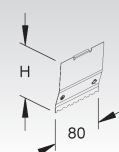


Elválasztóborda összekötő

Típus szám	Magasság H mm	Hossz L mm	EAN kód	Súly kg/100 db	Legkisebb cs.e.
E2 RTV 85 E2	79,5	80	237753	2,03	20 db

az elválasztók olyan mechanikus és elektromos összekötéséhez, amelyek a toldáshelyen alakzáróan hosszirányban futnak

Az elválasztók csatlakoztatását az osztószalag csatlakozójának rögzítésével végezzük.



NAGYFESZTÁVÚ KÁBELCSATORNA

Elválasztóborda rögzítőkapocs

Típus szám	Tartozékok	EAN kód	Súly kg/100 db	Legkisebb cs.e.
S KLWC 16	1 FK 6X12 V, GSM 406 G	289707	2,65	50 db
F KLWC 16 F	FK 6X10 E3, GSM 406 E3	570508	2,70	50 db



az elválasztóbordák rögzítéséhez a nagyfeszítvű kábelcsatorna trapézformájú keresztmetszetébe az elválasztóbordák nagyfeszítvű kábelétrára való rögzítéséhez, 16 mm-es résszélességgel az elválasztóbordák függőleges STL 60... kábelétrára való rögzítéséhez, 16 mm-es résszélességű létrafokkal

Felhasználható: RW... elválasztóborda
Minden állásban a profilnyílásba helyezhető.

Elválasztóborda rögzítőkapocs

Típus szám	Tartozékok	EAN kód	Súly kg/100 db	Legkisebb cs.e.
E3 KLWC 16 E3	FK 6X10 E3, GSM 406 E3	341641	3	50 db



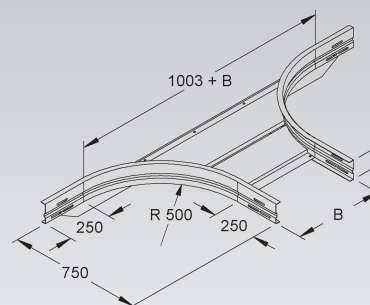
az elválasztóbordák rögzítéséhez a nagyfeszítvű kábelcsatorna trapézformájú keresztmetszetébe az elválasztóbordák nagyfeszítvű kábelétrára való rögzítéséhez, 16 mm-es résszélességgel az elválasztóbordák függőleges STL 60... kábelétrára való rögzítéséhez, 16 mm-es résszélességű létrafokkal

Felhasználható: RW... elválasztóborda
Minden állásban a profilnyílásba helyezhető.

Toldalék T-idom

perforálatlan oldalakkal, de a toldáshoz szükséges lyukakkal és integrált csatlakozó összekötőkkel

Típus szám	Belső nyílás átmérő H mm	Belső nyílás átmérő B mm	Tartozékok	EAN kód	Súly kg/100 db	Legkisebb cs.e.
S WRTAR 105.200	106,5	205	12 FLM 8X13 F	949106	1.144,20	1 db
S WRTAR 105.300	106,5	305	12 FLM 8X13 F	949113	1.212,78	1 db
S WRTAR 105.400	106,5	405	12 FLM 8X13 F	949120	1.281,36	1 db
S WRTAR 105.500	106,5	505	12 FLM 8X13 F	949137	1.349,94	1 db
S WRTAR 105.600	106,5	605	12 FLM 8X13 F	949144	1.418,52	1 db
F WRTAR 105.200 F	106,5	205	12 FLM 8X13 F	950034	1.256,22	1 db
F WRTAR 105.300 F	106,5	305	12 FLM 8X13 F	950041	1.331,66	1 db
F WRTAR 105.400 F	106,5	405	12 FLM 8X13 F	950058	1.407,10	1 db
F WRTAR 105.500 F	106,5	505	12 FLM 8X13 F	950065	1.482,53	1 db
F WRTAR 105.600 F	106,5	605	12 FLM 8X13 F	950072	1.557,97	1 db
E3 WRTAR 105.200 E3	106,5	205	12 FLM 8X16 E3	950966	990,63	1 db
E3 WRTAR 105.300 E3	106,5	305	12 FLM 8X16 E3	950973	1.054,21	1 db
E3 WRTAR 105.400 E3	106,5	405	12 FLM 8X16 E3	950980	1.117,79	1 db
E3 WRTAR 105.500 E3	106,5	505	12 FLM 8X16 E3	950997	1.275,52	1 db
E3 WRTAR 105.600 E3	106,5	605	12 FLM 8X16 E3	951000	1.344,53	1 db



vízszintes 90°-os elágazások és keresztvezések előállításához

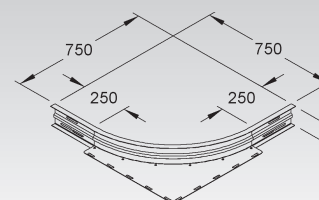
A szerelvények sugarai úgy vannak kialakítva, hogy a kábeleket a DIN VDE 0298 3. részének megfelelően lehessen rögzíteni.

Formatartó a hátulról ráerősített támasztóprofilnak, valamint a szegecselt és perforálatlan padlólemeznek köszönhetően.
A toldások közvetlen közelében gondoskodni kell a megfelelő tartószerkezeti alátámasztásról.

Sarokcsatlakozó elem

bordázott, lekerekített és perforálatlan oldalsó sínnel, de csatlakozó lyukakkal, szegecselt tartólemezzel

Típus szám	Belső nyílás átmérő H mm	Tartozékok	EAN kód	Súly kg/100 db	Legkisebb cs.e.
S WAER 105	106,5	10 FLM 8X13 F	949250	413,30	1 db
F WAER 105 F	106,5	10 FLM 8X13 F	950188	452,63	1 db
E3 WAER 105 E3	106,5	10 FLM 8X16 E3	951062	374,73	1 db



nagyfeszítvű kábelcsatornák és -létrák 90°-os sarok-és T-összekötéseinek létrehozásához

A szerelvény sugara úgy van kialakítva, hogy a kábeleket a DIN VDE 0298 3. részének megfelelően lehessen rögzíteni.

A toldások közvetlen közelében gondoskodni kell a megfelelő tartószerkezeti alátámasztásról.



ív 90°

szegecselte, kerek és perforálatlan oldalakkal, de csatlakozó furatokkal

Típus szám	Magasság H mm	Szélesség B mm	EAN kód	Súly kg/100 db	Legkisebb cs.e.
S WRBR 105.200	105	200	949281	961,16	1 db
S WRBR 105.300	105	300	949298	1.139,70	1 db
S WRBR 105.400	105	400	949304	1.330,57	1 db
S WRBR 105.500	105	500	949311	1.534,14	1 db
S WRBR 105.600	105	600	949328	1.749,67	1 db
F WRBR 105.200 F	105	200	950218	1.057,28	1 db
F WRBR 105.300 F	105	300	950225	1.253,67	1 db
F WRBR 105.400 F	105	400	950232	1.463,63	1 db
F WRBR 105.500 F	105	500	950249	1.687,55	1 db
F WRBR 105.600 F	105	600	950256	1.924,64	1 db
E3 WRBR 105.200 E3	105	200	951086	968,57	1 db
E3 WRBR 105.300 E3	105	300	951093	1.148,25	1 db
E3 WRBR 105.400 E3	105	400	951109	1.340,34	1 db
E3 WRBR 105.500 E3	105	500	951116	1.545,43	1 db
E3 WRBR 105.600 E3	105	600	951123	1.762,33	1 db

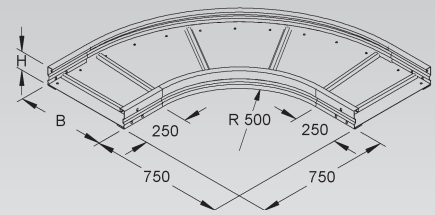
A szerelvények sugarai úgy vannak kialakítva, hogy a kábeleket a DIN VDE 0298 3. részének megfelelően lehessen rögzíteni.

Formatartó a teljes felületén szegecselte és perforálatlan padlólemeznek köszönhetően.

A toldások közvetlen közelében gondoskodni kell a megfelelő tartószerkezeti alátámasztásról.

A WSV 105.390 összekötők nem tartoznak a szállításhoz, azokat külön szükséges megrendelni.

↑105



T-idom

szegecselte, kerek és perforálatlan oldalakkal, de csatlakozó furatokkal

Típus szám	Magasság H mm	Szélesség B mm	EAN kód	Súly kg/100 db	Legkisebb cs.e.
S WRTR 105.200	105	200	949434	1.596,94	1 db
S WRTR 105.300	105	300	949441	1.838,68	1 db
S WRTR 105.400	105	400	949458	2.103,77	1 db
S WRTR 105.500	105	500	949465	2.376,13	1 db
S WRTR 105.600	105	600	949472	2.780,57	1 db
F WRTR 105.200 F	105	200	950362	1.756,63	1 db
F WRTR 105.300 F	105	300	950379	2.022,55	1 db
F WRTR 105.400 F	105	400	950386	2.314,15	1 db
F WRTR 105.500 F	105	500	950393	2.613,74	1 db
F WRTR 105.600 F	105	600	950409	3.058,63	1 db
E3 WRTR 105.200 E3	105	200	951185	1.608,87	1 db
E3 WRTR 105.300 E3	105	300	951192	1.852,14	1 db
E3 WRTR 105.400 E3	105	400	951208	2.118,92	1 db
E3 WRTR 105.500 E3	105	500	951215	2.393,01	1 db
E3 WRTR 105.600 E3	105	600	951222	2.681,33	1 db

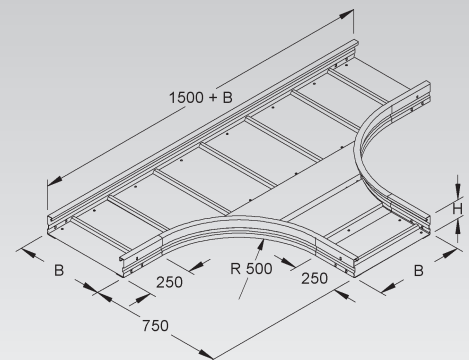
A szerelvények sugarai úgy vannak kialakítva, hogy a kábeleket a DIN VDE 0298 3. részének megfelelően lehessen rögzíteni.

Formatartó a teljes felületén szegecselte és perforálatlan padlólemeznek köszönhetően.

A toldások közvetlen közelében gondoskodni kell a megfelelő tartószerkezeti alátámasztásról.

A WSV 105.390 összekötők nem tartoznak a szállításhoz, azokat külön szükséges megrendelni.

↑105



NAGYFESZTÁVÚ KÁBELCSATORNA

Nagyfeszítávű kábelcsatorna

perforált, végig lyukasztott és peremezett oldalakkal

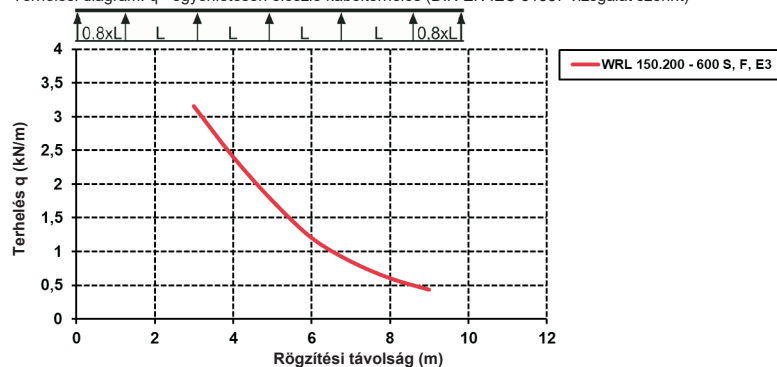
Típus szám	Magas-ság H mm	Szé-lesség B mm	Hossz L mm	Anyag-vastagság t mm	EAN kód	Súly kg/100 m	Legki-sebb cs.e.
S WRL 150.200	150	200	6000	1,5	313204	730,04	6 m
S WRL 150.300	150	300	6000	1,5	313303	790,56	6 m
S WRL 150.400	150	400	6000	1,5	313402	856,37	6 m
S WRL 150.500	150	500	6000	1,5	313501	918,24	6 m
S WRL 150.600	150	600	6000	1,5	313600	1.036,78	6 m
F WRL 150.200 F	150	200	6000	1,5	590506	803,82	6 m
F WRL 150.300 F	150	300	6000	1,5	590605	870,38	6 m
F WRL 150.400 F	150	400	6000	1,5	590704	942,81	6 m
F WRL 150.500 F	150	500	6000	1,5	590803	1.010,87	6 m
F WRL 150.600 F	150	600	6000	1,5	590902	1.141,28	6 m
E3 WRL 150.200 E3	150	200	6000	1,5	725502	735,28	6 m
E3 WRL 150.300 E3	150	300	6000	1,5	725526	796,17	6 m
E3 WRL 150.400 E3	150	400	6000	1,5	725540	861,96	6 m
E3 WRL 150.500 E3	150	500	6000	1,5	725564	924,11	6 m
E3 WRL 150.600 E3	150	600	6000	1,5	725588	1.000,28	6 m

Egymáshoz képest eltolatban elhelyezkedő lyukakkal ellátott, beszegecselt fenéklemez lyukas keresztirányú bordái az elválasztó közfal rögzítésére és stabilizálására szolgál.

400 mm-nél szélesebb csatornák mellé egy RSL... illesztőborda kerül kiszállításra, amelyet az ár tartalmaz.

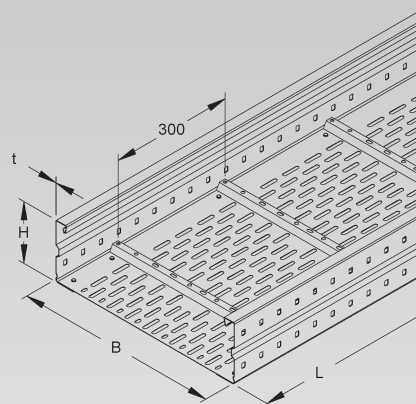
3 m-es hosszban is szállítható (azonos méteráron).

Terhelési diagram: q= egyenletesen eloszló kábelterhelés (DIN EN IEC 61537 vizsgálat szerint)



A diagramban feltüntetett terhelési adatok nem függenek az összekötők helyzetétől.

150



Nagyfeszítávű kábelcsatorna

perforáltan és peremezett oldalakkal, de csatlakozó furatokkal

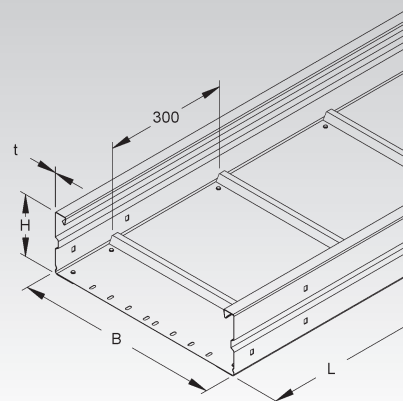
Típus szám	Magas-ság H mm	Szé-lesség B mm	Hossz L mm	Anyag-vastagság t mm	EAN kód	Súly kg/100 m	Legki-sebb cs.e.
S WRU 150.200	150	200	6000	1,5	313709	755,96	6 m
S WRU 150.300	150	300	6000	1,5	313808	830,85	6 m
S WRU 150.400	150	400	6000	1,5	313907	910,82	6 m
S WRU 150.500	150	500	6000	1,5	314003	986,86	6 m
S WRU 150.600	150	600	6000	1,5	314102	1.112,06	6 m
F WRU 150.200 F	150	200	6000	1,5	591008	832,33	6 m
F WRU 150.300 F	150	300	6000	1,5	591107	914,71	6 m
F WRU 150.400 F	150	400	6000	1,5	591206	1.002,71	6 m
F WRU 150.500 F	150	500	6000	1,5	591305	1.086,35	6 m
F WRU 150.600 F	150	600	6000	1,5	591404	1.224,09	6 m

A lyukakkal el nem látott beszegecselt fenéklemezben lévő keresztirányú bordák a stabilizálásra és az elválasztó közfal rögzítésére szolgálnak.

400 mm-nél szélesebb csatornák mellé egy RSL... illesztőborda kerül kiszállításra, amelyet az ár tartalmaz.

3 m-es hosszban is szállítható (azonos méteráron).

150



Nagyfeszítávú kábelcsatorna

különösen erősen hajlított, végiglyukasztott és bordázott oldalsó létraszárakkal

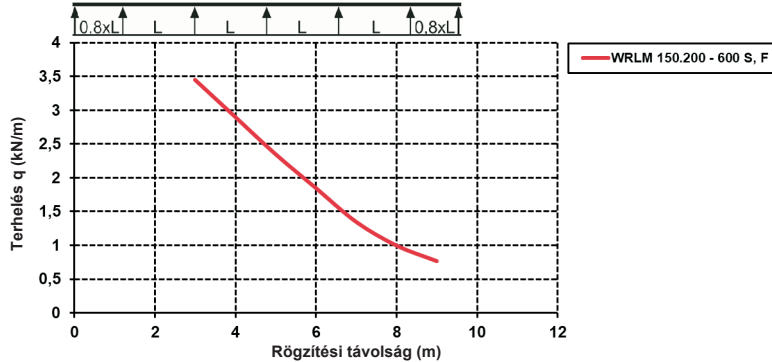
Típus szám	Magas-ság H mm	Szé-lesség B mm	Hossz L mm	Anyag-vastagság t mm	EAN kód	Súly kg/100 m	Legki-sebb cs.e.
S WRLM 150.200	150	200	6000	2	893300	924,72	6 m
S WRLM 150.300	150	300	6000	2	893317	985,23	6 m
S WRLM 150.400	150	400	6000	2	893324	1.051,04	6 m
S WRLM 150.500	150	500	6000	2	893331	1.112,92	6 m
S WRLM 150.600	150	600	6000	2	893348	1.231,46	6 m
F WRLM 150.200 F	150	200	6000	2	893355	1.018,03	6 m
F WRLM 150.300 F	150	300	6000	2	893362	1.084,59	6 m
F WRLM 150.400 F	150	400	6000	2	893379	1.157,01	6 m
F WRLM 150.500 F	150	500	6000	2	893386	1.225,07	6 m
F WRLM 150.600 F	150	600	6000	2	893393	1.355,48	6 m

Egymáshoz képest eltolatban elhelyezkedő lyukakkal ellátott, beszegecselt fenéklemez lyukas keresztirányú bordái az elválasztó közfal szerelésére és stabilizálására szolgál.

400 mm-nél szélesebb csatornák mellé egy RSL... illesztőborda kerül kiszállításra, amelyet az ár tartalmaz.

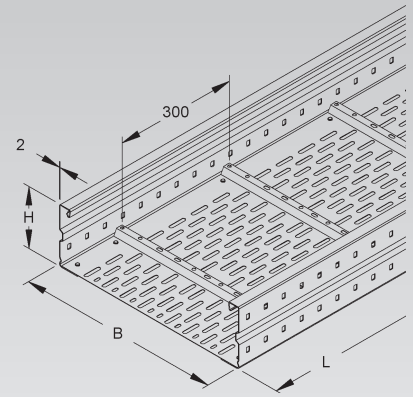
3 m-es hosszban is szállítható (azonos méteráron).

Terhelési diagram: q= egyenletesen eloszló kábelterhelés (DIN EN IEC 61537 vizsgálat szerint)



A diagramban feltüntetett terhelési adatok nem függenek az összekötők helyzetétől.

150



Összekötő

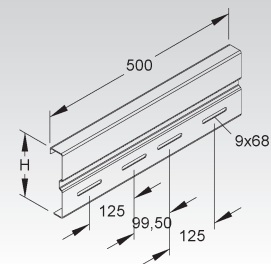
Típus szám	Belső nyílás átmérő H mm	Szé-lesség B mm	Tartozékok	EAN kód	Súly kg/100 db	Legki-sebb cs.e.
S WSV 150.500	151,5	500	4 FLM 8X13 F	301706	180,00	10 db
F WSV 150.500 F	151,5	500	4 FLM 8X13 F	301805	200,62	10 db
E3 WSV 150.500 E3	151,5	500	4 FLM 8X16 E3	340149	185,00	10 db

Szélesnyomtávú kábelcsatornák / -létrák és 150 mm-es peremmagasságú formaidomok olyan összekötéséhez, amely alakzároan hosszirányban fut az illesztésnél

Szükséges: toldásonként 2 db

A potenciálkiegyenlítés a nagyfeszítávú kábelcsatornák / kábellétrák rögzítősavazásával érhető el.

150



Csuklós összekötő

függőleges

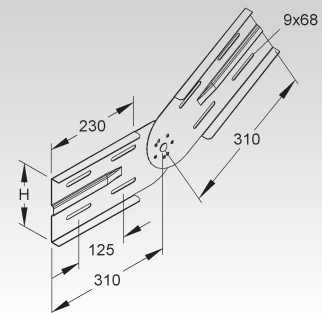
Típus szám	Belső nyílás átmérő H mm	Tartozékok	EAN kód	Súly kg/100 db	Legki-sebb cs.e.
S WSGV 150	151,5	6 FLM 8X13 F	305209	151,95	1 db
F WSGV 150 F	151,5	6 FLM 8X13 F	593002	180,00	1 db
E3 WSGV 150 E3	151,5	6 FLM 8X16 E3	726004	152,42	1 db

150 mm-es peremszélességű, folyamatos, nagyfeszítávú kábelcsatornák / kábellétrák függőleges szögcsatlakozásainak létrehozására

Szükséges: toldásonként 2 db

A potenciálkiegyenlítés a nagyfeszítávú kábelcsatornák / kábellétrák rögzítősavazásával érhető el. A toldások közvetlen közelében gondoskodni kell a megfelelő tartószerkezeti alátámasztásról.

150



NAGYFESZTÁVÚ KÁBELCSATORNA

Sarokösszekötő

vízszintes

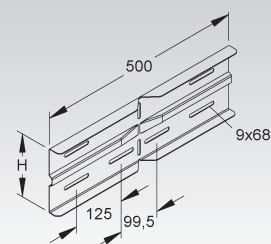
Típus szám	Belső nyílás átmérő H mm	Szélesség B mm	Tartozékok	EAN kód	Súly kg/100 db	Legkisebb cs.e.
S WSWV 150	151,5	500	6 FLM 8X13 F	305407	128,75	10 db
F WSWV 150 F	151,5	500	6 FLM 8X13 F	593101	140,49	10 db
E3 WSWV 150 E3	151,5	500	6 FLM 8X16 E3	726103	130,70	10 db

105 mm-es peremszélességű, folyamatos, nagyfeszítvű kábelcsatornák / kábellétrák függőleges szögcsatlakozásainak létrehozására

Szükséges: toldásonként 2 db

A potenciálkiegyenlítés a nagyfeszítvű kábelcsatornák / kábellétrák rögzítősavazásával érhető el. A toldások közvetlen közelében gondoskodni kell a megfelelő tartószerkezeti alátámasztásról.

150



Elválasztóborda

Típus szám	Magasság H mm	Anyagvastagság t mm	Tartozékok	EAN kód	Súly kg/100 m	Legkisebb cs.e.
S RW 110	98	0,9	4 FLM 6X12	251001	90,37	10 x 3 m
F RW 110 F	98	0,9	4 FLM 6X12 F	251100	99,30	10 x 3 m
E3 RW 110 E3	98	0,9	4 FLM 6X12 E3	333509	88,73	10 x 3 m

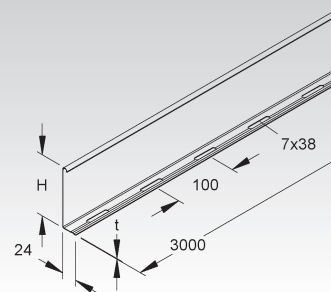
különböző funkciójú és / vagy feszültségű kábelek és vezetékek elválasztására

A folyamatos perforáció lehetővé teszi a fokozatmentes szerelést.

110



467



Elválasztóborda összekötő

Típus szám	Magasság H mm	Hossz L mm	EAN kód	Súly kg/100 db	Legkisebb cs.e.
E2 RTV 110 E2	97,5	80	251162	2,5	20 db

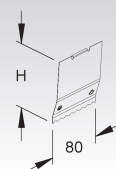
az elválasztók olyan mechanikus és elektromos összekötéséhez, amelyek a toldáshelyen alakzáróan hosszirányban futnak

Az elválasztók csatlakoztatását az osztószalag csatlakozójának rögzítésével végezzük.

110



467



Elválasztóborda rögzítőkapocs

Típus szám	Tartozékok	EAN kód	Súly kg/100 db	Legkisebb cs.e.
S KLWC 16	1 FK 6X12 V, GSM 406 G	289707	2,65	50 db
F KLWC 16 F	FK 6X10 E3, GSM 406 E3	570508	2,70	50 db

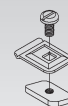
az elválasztóbordák rögzítéséhez a nagyfeszítvű kábelcsatorna trapézformájú keresztmetszetébe az elválasztóbordák nagyfeszítvű kábellétrára való rögzítéséhez, 16 mm-es résszélességgel az elválasztóbordák függőleges STL 60... kábellétrára való rögzítéséhez, 16 mm-es résszélességű létrafokkal

Felhasználható: RW... elválasztóborda

Minden állásban a profilnyílásba helyezhető.



467



Elválasztóborda rögzítőkapocs

Típus szám	Tartozékok	EAN kód	Súly kg/100 db	Legkisebb cs.e.
E3 KLWC 16 E3	FK 6X10 E3, GSM 406 E3	341641	3	50 db

az elválasztóbordák rögzítéséhez a nagyfeszítvű kábelcsatorna trapézformájú keresztmetszetébe az elválasztóbordák nagyfeszítvű kábellétrára való rögzítéséhez, 16 mm-es résszélességgel az elválasztóbordák függőleges STL 60... kábellétrára való rögzítéséhez, 16 mm-es résszélességű létrafokkal

Felhasználható: RW... elválasztóborda

Minden állásban a profilnyílásba helyezhető.



467



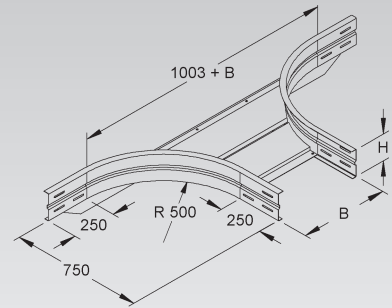
Toldalék T-idom

perforálatlan oldalakkal, de a toldáshoz szükséges lyukakkal és integrált csatlakozó összekötőkkel

Típus szám	Belső nyílás átmérő H mm	Belső nyílás átmérő B mm	Tartozékok	EAN kód	Súly kg/100 db	Legkisebb cs.e.	
S	WRTAR 150.200	151,5	205	12 FLM 8X13 F	949151	1.197,41	1 db
S	WRTAR 150.300	151,5	305	12 FLM 8X13 F	949168	1.265,99	1 db
S	WRTAR 150.400	151,5	405	12 FLM 8X13 F	949175	1.334,57	1 db
S	WRTAR 150.500	151,5	505	12 FLM 8X13 F	949182	1.403,15	1 db
S	WRTAR 150.600	151,5	605	12 FLM 8X13 F	949199	1.471,73	1 db
F	WRTAR 150.200 F	151,5	205	12 FLM 8X13 F	950089	1.314,75	1 db
F	WRTAR 150.300 F	151,5	305	12 FLM 8X13 F	950096	1.390,19	1 db
F	WRTAR 150.400 F	151,5	405	12 FLM 8X13 F	950102	1.465,63	1 db
F	WRTAR 150.500 F	151,5	505	12 FLM 8X13 F	950119	1.541,07	1 db
F	WRTAR 150.600 F	151,5	605	12 FLM 8X13 F	950126	1.616,50	1 db
E3	WRTAR 150.200 E3	151,5	205	12 FLM 8X16 E3	951017	1.127,84	1 db
E3	WRTAR 150.300 E3	151,5	305	12 FLM 8X16 E3	951024	1.191,42	1 db
E3	WRTAR 150.400 E3	151,5	405	12 FLM 8X16 E3	951031	1.255,00	1 db
E3	WRTAR 150.500 E3	151,5	505	12 FLM 8X16 E3	951048	1.412,73	1 db
E3	WRTAR 150.600 E3	151,5	605	12 FLM 8X16 E3	951055	1.481,74	1 db



493



vízszintes 90°-os elágazások és keresztezések előállításához

A szerelvények sugarai úgy vannak kialakítva, hogy a kábeleket a DIN VDE 0298 3. részének megfelelően lehessen rögzíteni.

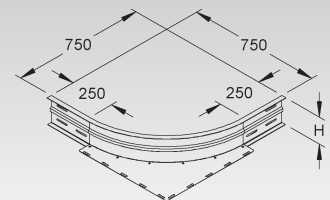
Formatartó a hátulról ráerősített támasztóprofilnak, valamint a szegecselt és perforálatlan padlólemeznek köszönhetően.

A toldások közvetlen közelében gondoskodni kell a megfelelő tartószerkezeti alátámasztásról.

Sarokcsatlakozó elem

bordázott, lekerekített és perforálatlan oldalsó sínnel, de csatlakozó lyukakkal, szegecselt tartólemezzel

Típus szám	Belső nyílás átmérő H mm	Tartozékok	EAN kód	Súly kg/100 db	Legkisebb cs.e.
S	WAER 150	10 FLM 8X13 F	949267	439,93	1 db
F	WAER 150 F	10 FLM 8X13 F	950195	481,92	1 db
E3	WAER 150 E3	10 FLM 8X16 E3	951079	443,34	1 db



nagyfeszítávú kábelcsatornák és -létrák 90°-os sarok-és T-összekötéseinek létrehozásához

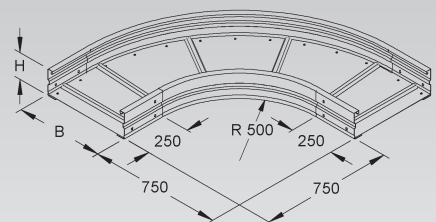
A szerelvény sugara úgy van kialakítva, hogy a kábeleket a DIN VDE 0298 3. részének megfelelően lehessen rögzíteni.

A toldások közvetlen közelében gondoskodni kell a megfelelő tartószerkezeti alátámasztásról.

Ív 90°

szegecselt, kerek és perforálatlan oldalakkal, de csatlakozó furatokkal

Típus szám	Magasság H mm	Szélesség B mm	EAN kód	Súly kg/100 db	Legkisebb cs.e.	
S	WRBR 150.200	150	200	949335	1.114,14	1 db
S	WRBR 150.300	150	300	949342	1.301,01	1 db
S	WRBR 150.400	150	400	949359	1.500,21	1 db
S	WRBR 150.500	150	500	949366	1.712,09	1 db
S	WRBR 150.600	150	600	949373	1.935,95	1 db
F	WRBR 150.200 F	150	200	950263	1.225,55	1 db
F	WRBR 150.300 F	150	300	950270	1.431,11	1 db
F	WRBR 150.400 F	150	400	950287	1.650,23	1 db
F	WRBR 150.500 F	150	500	950294	1.883,30	1 db
F	WRBR 150.600 F	150	600	950300	2.129,55	1 db
E3	WRBR 150.200 E3	150	200	951130	1.122,53	1 db
E3	WRBR 150.300 E3	150	300	951147	1.310,59	1 db
E3	WRBR 150.400 E3	150	400	951154	1.511,05	1 db
E3	WRBR 150.500 E3	150	500	951161	1.724,51	1 db
E3	WRBR 150.600 E3	150	600	951178	1.949,80	1 db



A szerelvények sugarai úgy vannak kialakítva, hogy a kábeleket a DIN VDE 0298 3. részének megfelelően lehessen rögzíteni.

Formatartó a teljes felületén szegecselt és perforálatlan padlólemeznek köszönhetően.

A toldások közvetlen közelében gondoskodni kell a megfelelő tartószerkezeti alátámasztásról.

A WSV 150.500 összekötők nem tartoznak a szállításhoz, azokat külön szükséges megrendelni.

NAGYFESZTÁVÚ KÁBELCSATORNA

T-idom

szegecselt, kerek és perforálatlan oldalakkal, de csatlakozó furatokkal

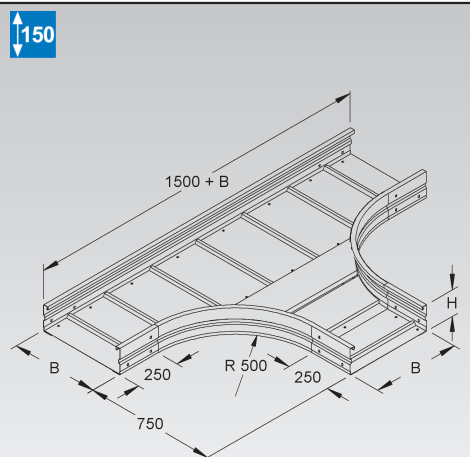
Típus szám	Magas- ság H mm	Szé- lesség B mm	EAN kód	Súly kg/100 db	Legki- sebb cs.e.
S WRTR 150.200	150	200	949489	1.823,52	1 db
S WRTR 150.300	150	300	949496	2.070,55	1 db
S WRTR 150.400	150	400	949502	2.340,95	1 db
S WRTR 150.500	150	500	949519	2.618,60	1 db
S WRTR 150.600	150	600	949526	3.028,35	1 db
F WRTR 150.200 F	150	200	950416	2.005,87	1 db
F WRTR 150.300 F	150	300	950423	2.277,61	1 db
F WRTR 150.400 F	150	400	950430	2.575,05	1 db
F WRTR 150.500 F	150	500	950447	2.880,46	1 db
F WRTR 150.600 F	150	600	950454	3.331,19	1 db
E3 WRTR 150.200 E3	150	200	951239	1.836,89	1 db
E3 WRTR 150.300 E3	150	300	951246	2.085,50	1 db
E3 WRTR 150.400 E3	150	400	951253	2.357,61	1 db
E3 WRTR 150.500 E3	150	500	951260	2.637,03	1 db
E3 WRTR 150.600 E3	150	600	951277	2.930,68	1 db

A szerelvények sugarai úgy vannak kialakítva, hogy a kábeleket a DIN VDE 0298 3. részének megfelelően lehessen rögzíteni.

Formatartó a teljes felületén szegecselt és perforálatlan padlólemeznek köszönhetően.

A toldások közvetlen közelében gondoskodni kell a megfelelő tartószerkezeti alátámasztásról.

A WSV 150.500 összekötők nem tartoznak a szállításhoz, azokat külön szükséges megrendelni.



Nagyfeszítávú kábelcsatorna

perforált, végig lyukasztott és peremezett oldalakkal

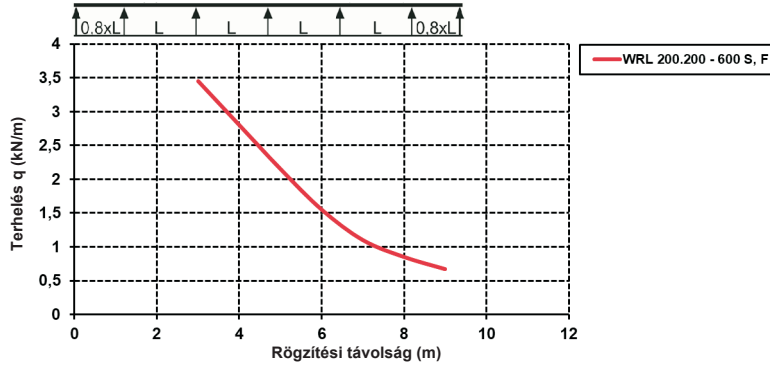
Typus szám	Magas-ság H mm	Szé-lesség B mm	Hossz L mm	Anyag-vastagság t mm	EAN kód	Súly kg/100 m	Legki-sebb cs.e.
S WRL 200.200	200	200	6000	1,5	315703	866,76	6 m
S WRL 200.300	200	300	6000	1,5	315802	927,28	6 m
S WRL 200.400	200	400	6000	1,5	315901	993,08	6 m
S WRL 200.500	200	500	6000	1,5	316007	1.054,96	6 m
S WRL 200.600	200	600	6000	1,5	316106	1.173,50	6 m
F WRL 200.200 F	200	200	6000	1,5	593200	954,21	6 m
F WRL 200.300 F	200	300	6000	1,5	593309	1.020,78	6 m
F WRL 200.400 F	200	400	6000	1,5	593408	1.093,20	6 m
F WRL 200.500 F	200	500	6000	1,5	593507	1.161,26	6 m
F WRL 200.600 F	200	600	6000	1,5	593606	1.291,67	6 m

Egymáshoz képest eltoltt alakzatban elhelyezkedő lyukakkal ellátott, beszegecselt fenéklemez lyukas keresztirányú bordái az elválasztó közfal rögzítésére és stabilizálására szolgál.

400 mm-nél szélesebb csatornák mellé egy RSL... illesztőborda kerül kiszállításra, amelyet az ár tartalmaz.

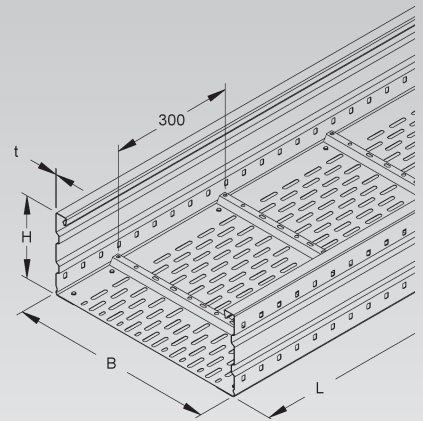
3 m-es hosszban is szállítható (azonos méteráron).

Terhelési diagram: q= egyenletesen eloszló kábelterhelés (DIN EN IEC 61537 vizsgálat szerint)



A diagramban feltüntetett terhelési adatok nem függenek az összekötők helyzetétől.

200



Nagyfeszítávú kábelcsatorna

perforáltalan és peremezett oldalakkal, de csatlakozó furatokkal

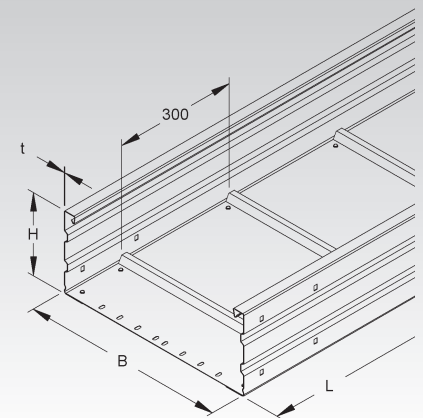
Typus szám	Magas-ság H mm	Szé-lesség B mm	Hossz L mm	Anyag-vastagság t mm	EAN kód	Súly kg/100 m	Legki-sebb cs.e.
S WRU 200.200	200	200	6000	1,5	316205	892,68	6 m
S WRU 200.300	200	300	6000	1,5	316304	967,57	6 m
S WRU 200.400	200	400	6000	1,5	316403	1.047,54	6 m
S WRU 200.500	200	500	6000	1,5	316502	1.123,58	6 m
S WRU 200.600	200	600	6000	1,5	316601	1.248,72	6 m
F WRU 200.200 F	200	200	6000	1,5	593705	982,73	6 m
F WRU 200.300 F	200	300	6000	1,5	593804	1.065,10	6 m
F WRU 200.400 F	200	400	6000	1,5	593903	1.153,10	6 m
F WRU 200.500 F	200	500	6000	1,5	594009	1.236,74	6 m
F WRU 200.600 F	200	600	6000	1,5	594108	1.374,48	6 m

A lyukakkal el nem látott beszegecselt fenéklemezben lévő keresztirányú bordák a stabilizálásra és az elválasztó közfal rögzítésére szolgálnak.

400 mm-nél szélesebb csatornák mellé egy RSL... illesztőborda kerül kiszállításra, amelyet az ár tartalmaz.

3 m-es hosszban is szállítható (azonos méteráron).

200



Összekötő

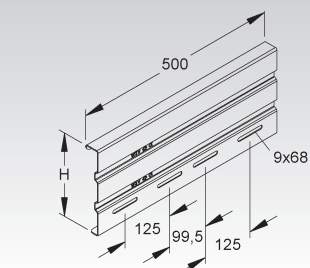
Typus szám	Belső nyílás átmérő H mm	Szé-lesség B mm	Tartozékok	EAN kód	Súly kg/100 db	Legki-sebb cs.e.
S WSV 200.500	201,5	500	4 FLM 8X13 F	306107	228,50	10 db
F WSV 200.500 F	201,5	500	4 FLM 8X13 F	594207	250,59	10 db

szélesnyomtávú kábelcsatornák / -létrák és 200 mm-es peremmagasságú formaidomok olyan összekötéséhez, amely alakzáron hosszirányban fut az illesztésnél

Szükséges: toldásonként 2 db

A potenciálkiegyenlítés a nagyfeszítávú kábelcsatornák / kábeltrák rögzítőcsavarozásával érhető el.

200



NAGYFESZTÁVÚ KÁBELCSATORNA

Csuklós összekötő

függőleges

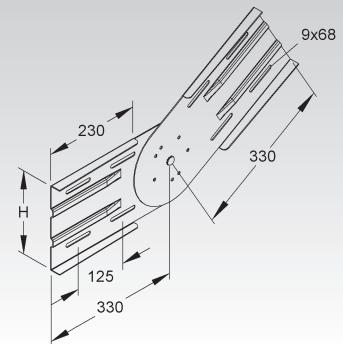
Típus szám	Belső nyílás átmérő H mm	Tartozékok	EAN kód	Súly kg/100 db	Legkisebb cs.e.
S WSGV 200	201,5	6 FLM 8X13 F	307708	300,05	1 db
F WSGV 200 F	201,5	6 FLM 8X13 F	595808	328,64	1 db

200 mm-es peremszélességű, folyamatos, nagyfeszítvű kábelcsatornák / kábellétrák függőleges szögcsatlakozásainak létrehozására

Szükséges: toldásonként 2 db

A potenciálkiegyenlítés a nagyfeszítvű kábelcsatornák / kábellétrák rögzítéscsavarozásával érhető el. A toldások közvetlen közelében gondoskodni kell a megfelelő tartószerkezeti alátámasztásról.

200



Sarokösszekötő

vízszintes

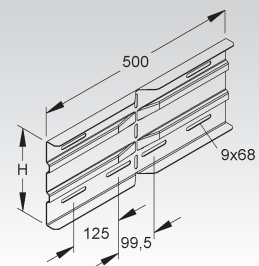
Típus szám	Belső nyílás átmérő H mm	Szélesség B mm	Tartozékok	EAN kód	Súly kg/100 db	Legkisebb cs.e.
S WSWV 200	201,5	500	6 FLM 8X13 F	307807	163,14	8 db
F WSWV 200 F	201,5	500	6 FLM 8X13 F	595907	178,31	8 db

200 mm-es peremszélességű, folyamatos, nagyfeszítvű kábelcsatornák / kábellétrák függőleges szögcsatlakozásainak létrehozására

Szükséges: toldásonként 2 db

A potenciálkiegyenlítés a nagyfeszítvű kábelcsatornák / kábellétrák rögzítéscsavarozásával érhető el. A toldások közvetlen közelében gondoskodni kell a megfelelő tartószerkezeti alátámasztásról.

200



Elválasztóborda

Típus szám	Magasság H mm	Anyagvastagság t mm	Tartozékok	EAN kód	Súly kg/100 m	Legkisebb cs.e.
S RW 110	98	0,9	4 FLM 6X12	251001	90,37	10 x 3 m
F RW 110 F	98	0,9	4 FLM 6X12 F	251100	99,30	10 x 3 m
E3 RW 110 E3	98	0,9	4 FLM 6X12 E3	333509	88,73	10 x 3 m

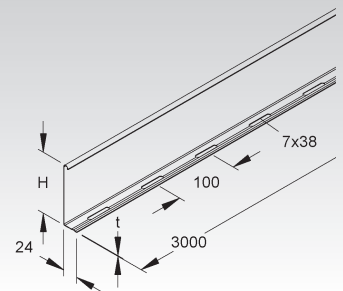
különböző funkciójú és / vagy feszültségű kábelek és vezetékek elválasztására

A folyamatos perforáció lehetővé teszi a fokozatmentes szerelést.

110



467



Elválasztóborda összekötő

Típus szám	Magasság H mm	Hossz L mm	EAN kód	Súly kg/100 db	Legkisebb cs.e.
E2 RTV 110 E2	97,5	80	251162	2,5	20 db

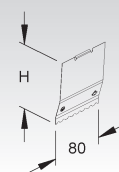
az elválasztók olyan mechanikus és elektromos összekötéséhez, amelyek a toldáshelyen alakzáróan hosszirányban futnak

Az elválasztók csatlakoztatását az osztószalag csatlakozójának rögzítésével végezzük.

110



467



Elválasztóborda rögzítőkapocs

Típus szám	Tartozékok	EAN kód	Súly kg/100 db	Legkisebb cs.e.
S KLWC 16	1 FK 6X12 V, GSM 406 G	289707	2,65	50 db
F KLWC 16 F	FK 6X10 E3, GSM 406 E3	570508	2,70	50 db

az elválasztóbordák rögzítéséhez a nagyfeszítvű kábelcsatorna trapézformájú keresztmetszetébe az elválasztóbordák nagyfeszítvű kábellétrára való rögzítéséhez, 16 mm-es résszélességgel az elválasztóbordák függőleges STL 60... kábellétrára való rögzítéséhez, 16 mm-es résszélességű létrafokkal

Felhasználható: RW... elválasztóborda

Minden állásban a profilnyílásba helyezhető.

467



Toldalék T-idom

perforáltan oldalakkal, de a toldáshoz szükséges lyukakkal és integrált csatlakozó összekötőkkel

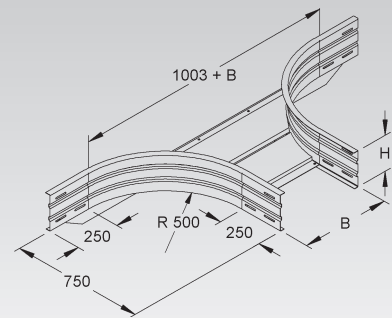
Típus szám	Belső nyílás átmérő H mm	Szélesség B mm	Tartozékok	EAN kód	Súly kg/100 db	Legkisebb cs.e.	
S	WRTAR 200.200	201,5	205	12 FLM 8X13 F	949205	1.374,04	1 db
S	WRTAR 200.300	201,5	305	12 FLM 8X13 F	949212	1.442,61	1 db
S	WRTAR 200.400	201,5	405	12 FLM 8X13 F	949229	1.511,19	1 db
S	WRTAR 200.500	201,5	505	12 FLM 8X13 F	949236	1.579,77	1 db
S	WRTAR 200.600	201,5	605	12 FLM 8X13 F	949243	1.648,35	1 db
F	WRTAR 200.200 F	201,5	205	12 FLM 8X13 F	950133	1.509,04	1 db
F	WRTAR 200.300 F	201,5	305	12 FLM 8X13 F	950140	1.584,47	1 db
F	WRTAR 200.400 F	201,5	405	12 FLM 8X13 F	950157	1.659,91	1 db
F	WRTAR 200.500 F	201,5	505	12 FLM 8X13 F	950164	1.735,35	1 db
F	WRTAR 200.600 F	201,5	605	12 FLM 8X13 F	950171	1.810,79	1 db

vízszintes 90°-os elágazások és keresztezések előállításához

A szerelvények sugarai úgy vannak kialakítva, hogy a kábeleket a DIN VDE 0298 3. részének megfelelően lehessen rögzíteni.

Formatartó a hátulról ráerősített támasztóprofilnak, valamint a szegecselt és perforáltan padlólemeznek köszönhetően.

A toldások közvetlen közelében gondoskodni kell a megfelelő tartószerkezeti alátámasztásról.



Sarokcsatlakozó elem

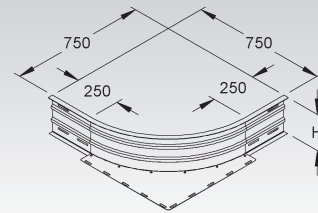
bordázott, lekerekített és perforáltan oldalsó sínnel, de csatlakozó lyukakkal, szegecselt tartólemezzel

Típus szám	Belső nyílás átmérő H mm	Tartozékok	EAN kód	Súly kg/100 db	Legkisebb cs.e.
S	WAER 200	10 FLM 8X13 F	949274	528,25	1 db
F	WAER 200 F	10 FLM 8X13 F	950201	579,08	1 db

nagyfeszítávú kábelcsatornák és -létrák 90°-os sarok- és T-összekötéseinek létrehozásához

A szerelvény sugara úgy van kialakítva, hogy a kábeleket a DIN VDE 0298 3. részének megfelelően lehessen rögzíteni.

A toldások közvetlen közelében gondoskodni kell a megfelelő tartószerkezeti alátámasztásról.



Ív 90°

szegecselt, kerek és perforáltan oldalakkal, de csatlakozó furatokkal

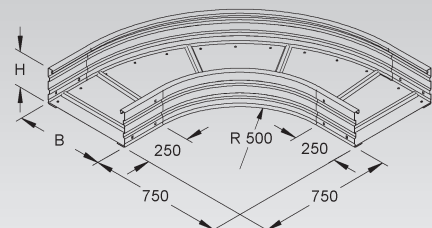
Típus szám	Magasság H mm	Szélesség B mm	EAN kód	Súly kg/100 db	Legkisebb cs.e.	
S	WRBR 200.200	200	200	949380	1.311,36	1 db
S	WRBR 200.300	200	300	949397	1.508,96	1 db
S	WRBR 200.400	200	400	949403	1.718,90	1 db
S	WRBR 200.500	200	500	949410	1.941,52	1 db
S	WRBR 200.600	200	600	949427	2.176,12	1 db
F	WRBR 200.200 F	200	200	950317	1.442,50	1 db
F	WRBR 200.300 F	200	300	950324	1.659,86	1 db
F	WRBR 200.400 F	200	400	950331	1.890,79	1 db
F	WRBR 200.500 F	200	500	950348	2.135,67	1 db
F	WRBR 200.600 F	200	600	950355	2.393,73	1 db

A szerelvények sugarai úgy vannak kialakítva, hogy a kábeleket a DIN VDE 0298 3. részének megfelelően lehessen rögzíteni.

Formatartó a teljes felületén szegecselt és perforáltan padlólemeznek köszönhetően.

A toldások közvetlen közelében gondoskodni kell a megfelelő tartószerkezeti alátámasztásról.

A WSV 200.500 összekötők nem tartoznak a szállításhoz, azokat külön szükséges megrendelni.



NAGYFESZTÁVÚ KÁBELCSATORNA

T-idom

szegecselt, kerek és perforálatlan oldalakkal, de csatlakozó furatokkal

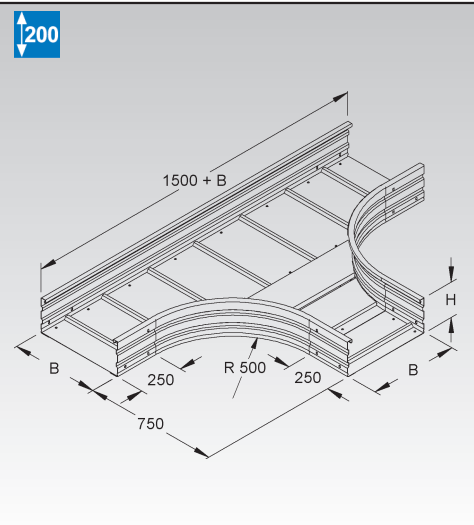
Típus szám	Magas- ság H mm	Szé- lesség B mm	EAN kód	Súly kg/100 db	Legki- sebb cs.e.
S WRTR 200.200	200	200	949533	2.116,42	1 db
S WRTR 200.300	200	300	949540	2.370,30	1 db
S WRTR 200.400	200	400	949557	2.647,52	1 db
S WRTR 200.500	200	500	949564	2.932,01	1 db
S WRTR 200.600	200	600	949571	3.348,60	1 db
F WRTR 200.200 F	200	200	950461	2.328,06	1 db
F WRTR 200.300 F	200	300	950478	2.607,33	1 db
F WRTR 200.400 F	200	400	950485	2.912,27	1 db
F WRTR 200.500 F	200	500	950492	3.225,21	1 db
F WRTR 200.600 F	200	600	950508	3.683,46	1 db

A szerelvények sugarai úgy vannak kialakítva, hogy a kábeleket a DIN VDE 0298 3. részének megfelelően lehessen rögzíteni.

Formatartó a teljes felületén szegecselt és perforálatlan padlólemeznek köszönhetően.

A toldások közvetlen közelében gondoskodni kell a megfelelő tartószerkezeti alátámasztásról.

A WSV 200.500 összekötők nem tartoznak a szállításhoz, azokat külön szükséges megrendelni.

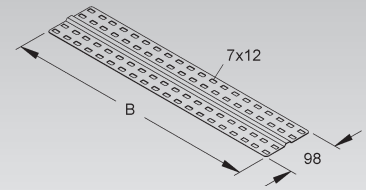


Szegélyléc

Típus szám	Szélesség B mm	Tartozékok	EAN kód	Súly kg/100 db	Legkisebb cs.e.
S RSL 400	389	4 FLM 6X12	305445	30,06	1 db
S RSL 500	489	4 FLM 6X12	305469	37,00	1 db
S RSL 600	589	4 FLM 6X12	305483	43,94	1 db
F RSL 400 F	389	4 FLM 6X12 F	593149	33,15	1 db
F RSL 500 F	489	4 FLM 6X12 F	424214	40,78	1 db
F RSL 600 F	589	4 FLM 6X12 F	593187	48,41	1 db
E3 RSL 400 E3	389	4 FLM 6X12 E3	726202	27,97	1 db
E3 RSL 500 E3	489	4 FLM 6X12 E3	726301	34,26	1 db
E3 RSL 600 E3	589	4 FLM 6X12 E3	726400	40,54	1 db

nagyfeszítávú kábelcsatornák aljának stabilizálásához 400 mm-es szélességtől

Egyedi igények kielégítésére.



Szerelőlap

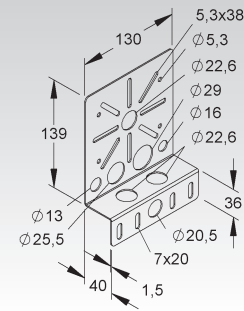
Típus szám	Tartozékok	EAN kód	Súly kg/100 db	Legkisebb cs.e.
S RMP 130	2 FLM 6X12	206148	27,90	10 db
F RMP 130 F	2 FLM 6X12 F	206162	30,78	10 db
E3 RMP 130 E3	2 FLM 6X12 E3	769728	28,09	10 db

elosztó vagy kötődobozok szereléséhez

Rácsos csatornára való összeszereléshez szükséges 2 x GRSM 6 rögzítőtartozékot külön kérjük megrendelni.



490



Élvédő lemez

lekerekített éllel

Típus szám	Szélesség B mm	Tartozékok	EAN kód	Súly kg/100 db	Legkisebb cs.e.
S RKB 200	192	2 FLM 6X12	270408	9,13	10 db
S RKB 300	292	2 FLM 6X12	270606	13,27	10 db
S RKB 400	392	2 FLM 6X12	270705	17,40	10 db
S RKB 500	492	2 FLM 6X12	270804	21,53	10 db
S RKB 600	592	2 FLM 6X12	271009	25,67	10 db
F RKB 200 F	192	2 FLM 6X12 F	563708	10,13	50 db
F RKB 300 F	292	2 FLM 6X12 F	563906	14,69	50 db
F RKB 400 F	392	2 FLM 6X12 F	564002	19,23	50 db
F RKB 500 F	492	2 FLM 6X12 F	564101	23,77	50 db
F RKB 600 F	592	2 FLM 6X12 F	564309	28,33	50 db
E3 RKB 200 E3	192	2 FLM 6X12 E3	335602	9,20	10 db
E3 RKB 300 E3	292	2 FLM 6X12 E3	335701	13,36	10 db
E3 RKB 400 E3	392	2 FLM 6X12 E3	335800	17,52	10 db
E3 RKB 500 E3	492	2 FLM 6X12 E3	335909	21,68	10 db
E3 RKB 600 E3	592	2 FLM 6X12 E3	336104	25,84	10 db

átmenetknél a kábelek védelmére kábelcsatorna aljának erősítéshez

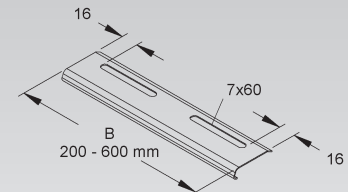
Személyi sérülésre veszélyes területeken élvédő lemezről kell gondoskodni!

Figyelem: különböző furatminták különböző szélességben.

További információkért lásd a telepítési utasításokat.



446



Élvédő

2 db lencsefejú csavarral együtt E3-ban

Típus szám	Szín	EAN kód	Súly kg/100 db	Legkisebb cs.e.
K04 WBKS 130 E3	szürke	940547	1,42	20 db

nagyfeszítávú rácsos kábelcsatorna padlólemezén lévő nyitott horony lefedéséhez

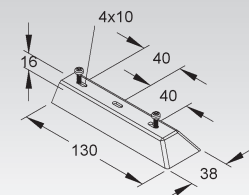
Személyi sérülésre veszélyes területeken úgy mint a kábelek húzásánál a kábelek védelme érdekében az élvédelemről gondoskodni kell!

Felhasználható: WRL... nagyfeszítávú kábelcsatorna profilozott padlólemezzel

Az élvédelem megfelelő telepítésének biztosítása érdekében a toldalék T-idom alaplapján a padlólemezt 20 mm-rel kell leválasztani.



493



↑105 ↑150 ↑200 Peremmagasságok áttekintő rendszere

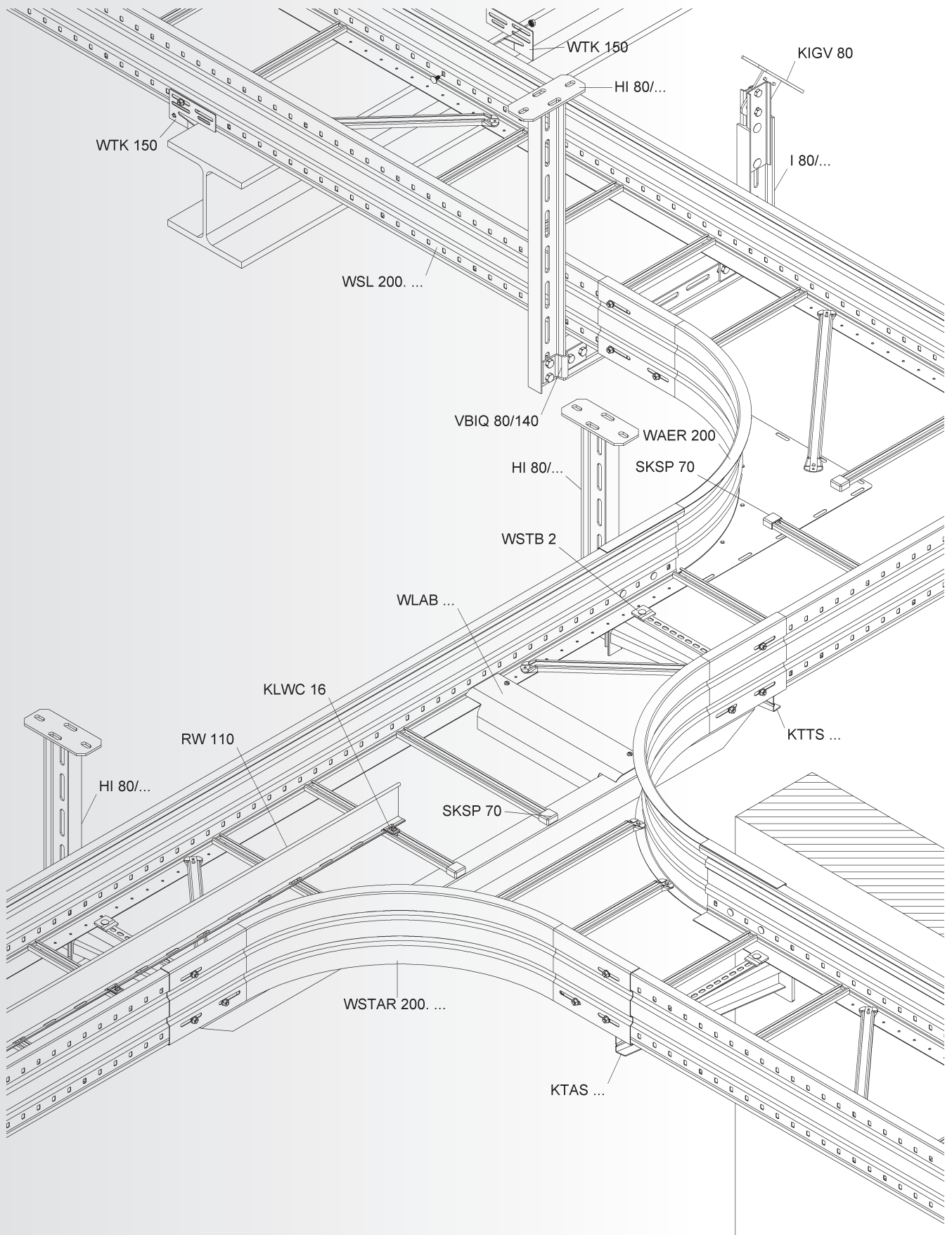
RENDSZER		↑105	↑150	↑200	
TARTOZÉKOK	Nagyfeszítvú kábellétra	WSL...	S. 408	S. 412	S. 417
	Nagyfeszítvú kábellétra	WSLM	—	S. 413	—
	Nagyfeszítvú kábellétra	WSLS...	—	—	S. 421
	Összekötő	WSV...	S. 408	S. 413	S. 417
	Csuklós összekötő, függőleges	WSGV...	S. 408	S. 413	S. 417
	Sarokösszekötő, vízszintes	WSWV...	S. 409	S. 414	S. 418
	Elválasztóborda	RW...	S. 409	S. 414	S. 418/422
	Elválasztóborda összekötő	RTV...	S. 409	S. 414	S. 418/422
	Elválasztóborda rögzítőkápcos	KLWC...	S. 409	S. 414	S. 418/422
	Toldalék T-idom	WSTAR...	S. 410	S. 415	S. 418
	Sarokcsatlakozó elem	WAER...	S. 410	S. 415	S. 418
	Ív 90°	WSBR...	S. 410	S. 415	S. 418
	T-idom	WSTR...	S. 411	S. 416	S. 419
	Védősapka pár	SKWHM...	S. 411	S. 416	—
	Összekötő	WSVS...	—	—	S. 421
	Csuklós összekötő, függőleges	WSGVS...	—	—	S. 421
	Sarokösszekötő, vízszintes	WSWVS 200	—	—	S. 422
Ív 90°	WSBS...	—	—	S. 422	
Betétlemez, perforált	WBL...	S. 423*			
Csúszóanya, ferde	GSF 0406	S. 423*			
Hengeres fejű csavar M6	Z M6X10	S. 423*			
Végkimeneti lemez	WLAB...	S. 423*			
Szerelőlap	RMP...	S. 424*			
Nagyfeszítvú kábellétra rögzítő	WSTB...	S. 424*			
Fali sarokvas	WWU..., WWA...	S. 424*			
Nagyfeszítvú leszorító	WTK...	S. 425*			
Forgóretesz	WDRS...	S. 427*			
Forgóretesz	RDRS...	S. 428*			
Védősapka létrafokhoz	SKSP 70	S. 428*			

A nagyfeszítvú kábellétra-rendszerek fedeleit megtalálja a 425. oldaltól.

Rögzítési távolság L m	WSL 105...		WSL 150...		WSLM 150...		WSL 200...		WSLS 200...	
	q kN/m	F kN	q kN/m	F kN	q kN/m	F kN	q kN/m	F kN	q kN/m	F kN
3	3,00	9,20	3,15	9,70	3,45	10,65	3,45	10,65	-	-
4	1,70	7,10	2,30	9,55	2,60	10,80	2,60	10,80	-	-
5	1,10	5,85	1,45	7,65	2,00	10,50	1,85	9,75	-	-
6	0,75	4,90	0,85	5,60	1,50	9,60	1,20	7,80	3,45	21,60
7	0,55	4,35	0,58	4,65	1,15	8,75	0,86	6,70	2,50	18,55
8	0,40	3,75	0,48	4,50	0,90	8,00	0,74	6,70	1,65	14,40
9	0,31	3,40	0,43	4,60	0,77	7,85	0,67	6,90	1,15	11,70
10	-	-	-	-	-	-	-	-	0,80	9,50
11	-	-	-	-	-	-	-	-	0,50	7,15
12	-	-	-	-	-	-	-	-	0,35	6,00

* Beépíthető minden peremmagasság mellett
q = áthaladó kábelterhelés folyóméterenként
F = rögzítésszem terhelés/konzol





NAGYFESZTÁVÚ KÁBELLÉTRA

Nagyfeszítávú kábellétra

a létrafok távolság 300 mm, végig perforált és peremezett oldalsó szárakkal, szegecselt, felfelé nyitott C-profil fokokkal, 16 mm-es résszélességgel

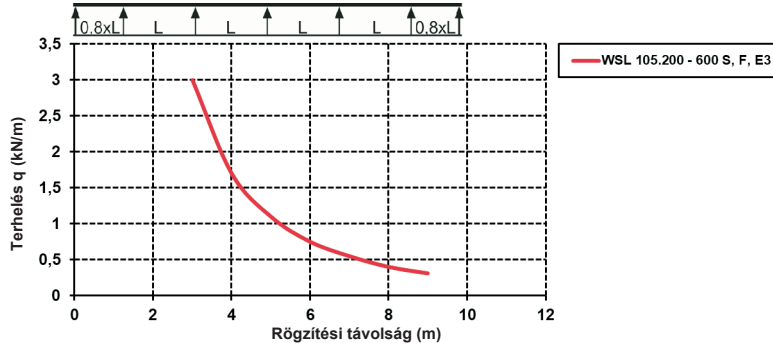
Típus szám	Magas-ság H mm	Szé-lesség B mm	Hossz L mm	Anyag-vastagság t mm	EAN kód	Súly kg/100 m	Legki-sebb cs.e.
S WSL 105.200	105	200	6000	1,5	300600	546,14	6 m
S WSL 105.300	105	300	6000	1,5	300709	573,36	6 m
S WSL 105.400	105	400	6000	1,5	300808	600,58	6 m
S WSL 105.500	105	500	6000	1,5	300907	626,04	6 m
S WSL 105.600	105	600	6000	1,5	301003	653,26	6 m
F WSL 105.200 F	105	200	6000	1,5	577606	601,32	6 m
F WSL 105.300 F	105	300	6000	1,5	577705	631,26	6 m
F WSL 105.400 F	105	400	6000	1,5	577804	661,20	6 m
F WSL 105.500 F	105	500	6000	1,5	577903	689,21	6 m
F WSL 105.600 F	105	600	6000	1,5	578009	719,15	6 m
E3 WSL 105.200 E3	105	200	6000	1,5	726509	549,63	6 m
E3 WSL 105.300 E3	105	300	6000	1,5	726523	577,02	6 m
E3 WSL 105.400 E3	105	400	6000	1,5	726547	604,41	6 m
E3 WSL 105.500 E3	105	500	6000	1,5	726561	630,04	6 m
E3 WSL 105.600 E3	105	600	6000	1,5	726585	657,43	6 m

F kivétel az oldalsó szárakon perforáció nélkül

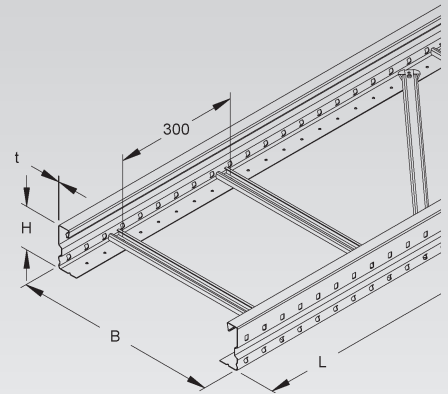
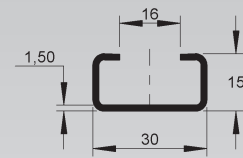
3 m-es hosszban is szállítható (azonos méteráron).

Megfelelő rögzítőbilincsek (B... és BK...) a KI katalógusban található.

Terhelési diagram: q= egyenletesen eloszló kábelterhelés (DIN EN IEC 61537 vizsgálat szerint)



A diagramban feltüntetett terhelési adatok nem függenek az összekötők helyzetétől.



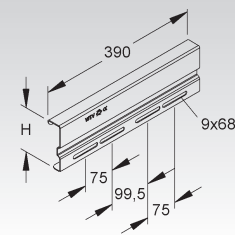
Összekötő

Típus szám	Belső nyílás átmérő H mm	Szé-lesség B mm	Tartozékok	EAN kód	Súly kg/100 db	Legki-sebb cs.e.
S WSV 105.390	106,5	390	4 FLM 8X13 F	301959	116,04	10 db
F WSV 105.390 F	106,5	390	4 FLM 8X13 F	302055	126,88	10 db
E3 WSV 105.390 E3	106,5	390	4 FLM 8X16 E3	340132	117,17	10 db

szélesnyomtávú kábelcsatornák / -létrák és 105 mm-es peremmagasságú formaidomok olyan összekötéséhez, amely alakzáróan hosszirányban fut az illesztésnél

Szükséges: toldásonként 2 db

A potenciálkiegyenlítés a nagyfeszítávú kábelcsatornák / kábellétrák rögzítősavazásával érhető el.



Csuklós összekötő

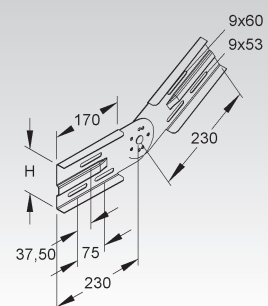
függőleges

Típus szám	Belső nyílás átmérő H mm	Tartozékok	EAN kód	Súly kg/100 db	Legki-sebb cs.e.
S WSGV 105	106,5	6 FLM 8X13 F	305100	92,07	1 db
F WSGV 105 F	106,5	6 FLM 8X13 F	590308	99,91	1 db
E3 WSGV 105 E3	106,5	6 FLM 8X16 E3	725304	92,10	1 db

105 mm-es peremszélességű, folyamatos, nagyfeszítávú kábelcsatornák / kábellétrák függőleges szögcsatlakozásainak létrehozására

Szükséges: toldásonként 2 db

A potenciálkiegyenlítés a nagyfeszítávú kábelcsatornák / kábellétrák rögzítősavazásával érhető el. A toldások közvetlen közelében gondoskodni kell a megfelelő tartó szerkezeti alátámasztásról.



Sarokösszekötő

vízszintes

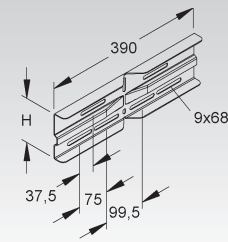
Típus szám	Belső nyílás átmérő H mm	Szélesség B mm	Tartozékok	EAN kód	Súly kg/100 db	Legkisebb cs.e.
S WSWV 105.390	106,5	390	6 FLM 8X13 F	305377	92,46	10 db
F WSWV 105.390 F	106,5	390	6 FLM 8X13 F	590452	100,57	10 db
E3 WSWV 105.390 E3	106,5	390	6 FLM 8X16 E3	725458	82,33	10 db

105 mm-es peremszélességű, folyamatos, nagyfeszítávú kábelcsatornák / kábellétrák függőleges szögcsatlakozásainak létrehozására

Szükséges: toldásonként 2 db

A potenciálkiegyenlítés a nagyfeszítávú kábelcsatornák / kábellétrák rögzítőcsavarozásával érhető el. A toldások közvetlen közelében gondoskodni kell a megfelelő tartószerkezeti alátámasztásról.

105



Elvásztóborda

Típus szám	Magasság H mm	Anyagvastagság t mm	Tartozékok	EAN kód	Súly kg/100 m	Legkisebb cs.e.
S RW 85	80	0,9	4 FLM 6X12	237609	78,39	10 x 3 m
F RW 85 F	80	0,9	4 FLM 6X12 F	237708	86,12	10 x 3 m
E3 RW 85 E3	80	0,9	4 FLM 6X12 E3	333424	78,88	10 x 3 m

különböző funkciójú és / vagy feszültségű kábelek és vezetékek elválasztására

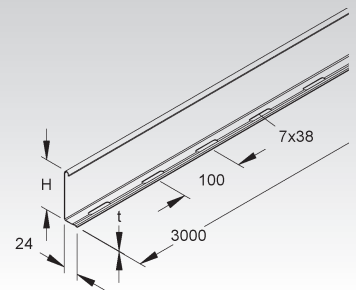
Ez az elválasztó nem alkalmazható lépésálló fedélhez.

A folyamatos perforáció lehetővé teszi a fokozatmentes szerelést.

85



467



Elvásztóborda összekötő

Típus szám	Magasság H mm	Hossz L mm	EAN kód	Súly kg/100 db	Legkisebb cs.e.
E2 RTV 85 E2	79,5	80	237753	2,03	20 db

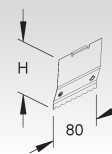
az elválasztók olyan mechanikus és elektromos összekötéséhez, amelyek a toldáshelyen alakzáróan hosszirányban futnak

Az elválasztók csatlakoztatását az osztószalag csatlakozójának rögzítésével végezzük.

85



467



Elvásztóborda rögzítőkapocs

Típus szám	Tartozékok	EAN kód	Súly kg/100 db	Legkisebb cs.e.
S KLWC 16	1 FK 6X12 V, GSM 406 G	289707	2,65	50 db
F KLWC 16 F	FK 6X10 E3, GSM 406 E3	570508	2,70	50 db

az elválasztóbordák rögzítéséhez a nagyfeszítávú kábelcsatorna trapézformájú keresztmetszetébe az elválasztóbordák nagyfeszítávú kábellétrára való rögzítéséhez, 16 mm-es résszélességgel az elválasztóbordák függőleges STL 60... kábellétrára való rögzítéséhez, 16 mm-es résszélességű létrafokkal

Felhasználható: RW... elválasztóborda

Minden állásban a profilnyílásba helyezhető.



467



Elvásztóborda rögzítőkapocs

Típus szám	Tartozékok	EAN kód	Súly kg/100 db	Legkisebb cs.e.
E3 KLWC 16 E3	FK 6X10 E3, GSM 406 E3	341641	3	50 db

az elválasztóbordák rögzítéséhez a nagyfeszítávú kábelcsatorna trapézformájú keresztmetszetébe az elválasztóbordák nagyfeszítávú kábellétrára való rögzítéséhez, 16 mm-es résszélességgel az elválasztóbordák függőleges STL 60... kábellétrára való rögzítéséhez, 16 mm-es résszélességű létrafokkal

Felhasználható: RW... elválasztóborda

Minden állásban a profilnyílásba helyezhető.



467



NAGYFESZTÁVÚ KÁBELLÉTRA

Toldalék T-idom

perforáltan oldalakkal, de a toldáshoz szükséges lyukakkal és integrált csatlakozó összekötőkkel

Típus szám	Belső nyílás átmérő H mm	Belső nyílás átmérő B mm	Tartozékok	EAN kód	Súly kg/100 db	Legkisebb cs.e.	
S	WSTAR 105.200	106,5	205	12 FLM 8x13 F	949588	973,66	1 db
S	WSTAR 105.300	106,5	305	12 FLM 8x13 F	949595	1.010,26	1 db
S	WSTAR 105.400	106,5	405	12 FLM 8x13 F	949601	1.047,84	1 db
S	WSTAR 105.500	106,5	505	12 FLM 8x13 F	949618	1.087,15	1 db
S	WSTAR 105.600	106,5	605	12 FLM 8x13 F	949625	1.119,46	1 db
F	WSTAR 105.200 F	106,5	205	12 FLM 8x13 F	950515	1.068,63	1 db
F	WSTAR 105.300 F	106,5	305	12 FLM 8x13 F	950522	1.108,89	1 db
F	WSTAR 105.400 F	106,5	405	12 FLM 8x13 F	950539	1.150,22	1 db
F	WSTAR 105.500 F	106,5	505	12 FLM 8x13 F	950546	1.193,47	1 db
F	WSTAR 105.600 F	106,5	605	12 FLM 8x13 F	950553	1.229,01	1 db
E3	WSTAR 105.200 E3	106,5	205	12 FLM 8x16 E3	951284	818,80	1 db
E3	WSTAR 105.300 E3	106,5	305	12 FLM 8x16 E3	951291	850,35	1 db
E3	WSTAR 105.400 E3	106,5	405	12 FLM 8x16 E3	951307	881,90	1 db
E3	WSTAR 105.500 E3	106,5	505	12 FLM 8x16 E3	951314	1.010,74	1 db
E3	WSTAR 105.600 E3	106,5	605	12 FLM 8x16 E3	951321	1.042,76	1 db

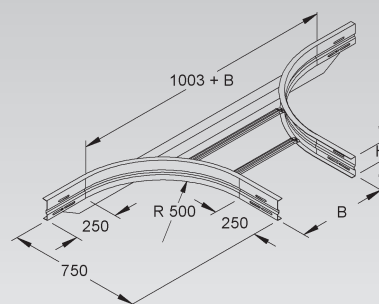
vízszintes 90°-os elágazások és keresztezések előállításához

A szerelvények sugaraí úgy vannak kialakítva, hogy a kábeleket a DIN VDE 0298 3. részének megfelelően lehessen rögzíteni.

Formatartó a hátulról felerősített támasztóprofilnak és a szegecselt, felfelé nyitott 16 mm-es résnyílású C-létrafokoknak köszönhetően.

A toldások közvetlen közelében gondoskodni kell a megfelelő tartószerkezeti alátámasztásról.

Megfelelő rögzítőbilincsek (B... és BK...) a KI katalógusban található.



Sarokcsatlakozó elem

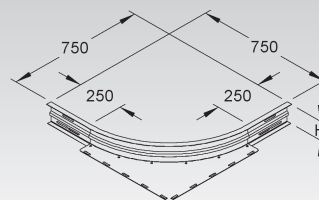
bordázott, lekerekített és perforáltan oldalsó sínnel, de csatlakozó lyukakkal, szegecselt tartólemezzel

Típus szám	Belső nyílás átmérő H mm	Tartozékok	EAN kód	Súly kg/100 db	Legkisebb cs.e.
S	WAER 105	10 FLM 8X13 F	949250	413,30	1 db
F	WAER 105 F	10 FLM 8X13 F	950188	452,63	1 db
E3	WAER 105 E3	10 FLM 8X16 E3	951062	374,73	1 db

nagyfeszítávű kábelcsatornák és -létrák 90°-os sarok-és T-összekötéseinek létrehozásához

A szerelvény sugaraí úgy van kialakítva, hogy a kábeleket a DIN VDE 0298 3. részének megfelelően lehessen rögzíteni.

A toldások közvetlen közelében gondoskodni kell a megfelelő tartószerkezeti alátámasztásról.



Ív 90°

szegecselt, kerek és perforáltan oldalakkal, de csatlakozó furatokkal

Típus szám	Magasság H mm	Szélesség B mm	EAN kód	Súly kg/100 db	Legkisebb cs.e.	
S	WSBR 105.200	105	200	949731	830,73	1 db
S	WSBR 105.300	105	300	949748	923,31	1 db
S	WSBR 105.400	105	400	949755	1.015,90	1 db
S	WSBR 105.500	105	500	949762	1.108,48	1 db
S	WSBR 105.600	105	600	949779	1.201,07	1 db
F	WSBR 105.200 F	105	200	950669	913,80	1 db
F	WSBR 105.300 F	105	300	950676	1.015,64	1 db
F	WSBR 105.400 F	105	400	950683	1.117,49	1 db
F	WSBR 105.500 F	105	500	950690	1.219,33	1 db
F	WSBR 105.600 F	105	600	950706	1.321,18	1 db
E3	WSBR 105.200 E3	105	200	951383	836,04	1 db
E3	WSBR 105.300 E3	105	300	951390	929,21	1 db
E3	WSBR 105.400 E3	105	400	951406	1.022,39	1 db
E3	WSBR 105.500 E3	105	500	951413	1.115,56	1 db
E3	WSBR 105.600 E3	105	600	951420	1.208,74	1 db

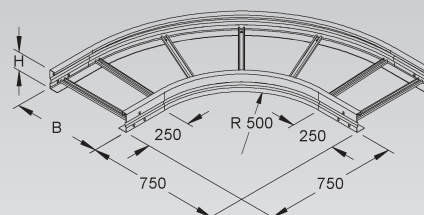
A szerelvények sugaraí úgy vannak kialakítva, hogy a kábeleket a DIN VDE 0298 3. részének megfelelően lehessen rögzíteni.

Formatartó a szegecselt, felfelé nyitott 16 mm-es résnyílású C-létrafokoknak köszönhetően.

A toldások közvetlen közelében gondoskodni kell a megfelelő tartószerkezeti alátámasztásról.

A WSV 105.390 összekötők nem tartoznak a szállításhoz, azokat külön szükséges megrendelni.

Megfelelő rögzítőbilincsek (B... és BK...) a KI katalógusban található.



T-idom

szegecselt, kerek és perforálatlan oldalakkal, de csatlakozó furatokkal

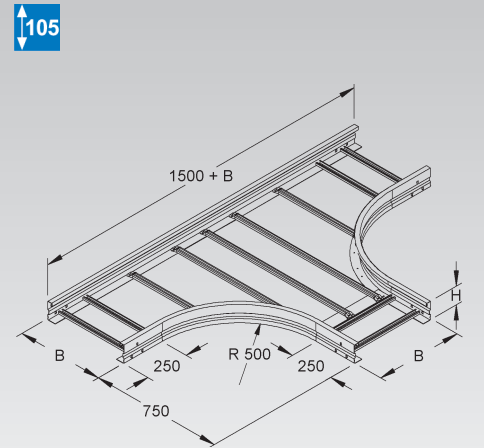
Típus szám	Magas- ság H mm	Szé- lesség B mm	EAN kód	Súly kg/100 db	Legki- sebb cs.e.
S WSTR 105.200	105	200	949885	1.324,57	1 db
S WSTR 105.300	105	300	949892	1.425,32	1 db
S WSTR 105.400	105	400	949908	1.583,86	1 db
S WSTR 105.500	105	500	949915	1.774,73	1 db
S WSTR 105.600	105	600	949922	1.897,71	1 db
F WSTR 105.200 F	105	200	950812	1.457,03	1 db
F WSTR 105.300 F	105	300	950829	1.567,85	1 db
F WSTR 105.400 F	105	400	950836	1.742,25	1 db
F WSTR 105.500 F	105	500	950843	1.952,20	1 db
F WSTR 105.600 F	105	600	950850	2.087,48	1 db
E3 WSTR 105.200 E3	105	200	951482	1.333,04	1 db
E3 WSTR 105.300 E3	105	300	951499	1.434,43	1 db
E3 WSTR 105.400 E3	105	400	951505	1.593,97	1 db
E3 WSTR 105.500 E3	105	500	951512	1.786,07	1 db
E3 WSTR 105.600 E3	105	600	951529	1.909,83	1 db

A szerelvények sugarai úgy vannak kialakítva, hogy a kábeleket a DIN VDE 0298 3. részének megfelelően lehessen rögzíteni.

Formatartó a szegecselt, felfelé nyitott 16 mm-es résnyílású C-létrafokoknak köszönhetően. A toldások közvetlen közelében gondoskodni kell a megfelelő tartószerkezeti alátámasztásról.

A WSV 105.390 összekötők nem tartoznak a szállításhoz, azokat külön szükséges megrendelni.

Megfelelő rögzítőbilincsek (B... és BK...) a KI katalógusban találhatóak.



Védősapka pár

Típus szám	Magas- ság H mm	Szín	EAN kód	Súly kg/100 pár	Legki- sebb cs.e.
K10 SKWHM 105	105	sárga	939350	11,12	10 pár

105 mm permvastagságú nagyfeszítávú kábellétravégek befedéséhez

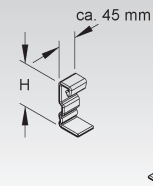
Személyi sérülésre veszélyes területeken úgy mint a kábelek húzásánál a kábelek védelme érdekében az élvédelemről gondoskodni kell!

Felhasználható: nagyfeszítávú kábellétrá 105...

A védőkupakpár problémamentes felhelyezése érdekében a nagyfeszítávú kábellétrák végeitől legalább 50 mm távolságot kell tartani.



440 441 463



NAGYFESZTÁVÚ KÁBELLÉTRA

Nagyszűrtávú kábellétra

a létrafok távolság 300 mm, végig perforált és peremezett oldalsó szárakkal, szegecselt, felfelé nyitott C-profil fokokkal, 16 mm-es résszélességgel

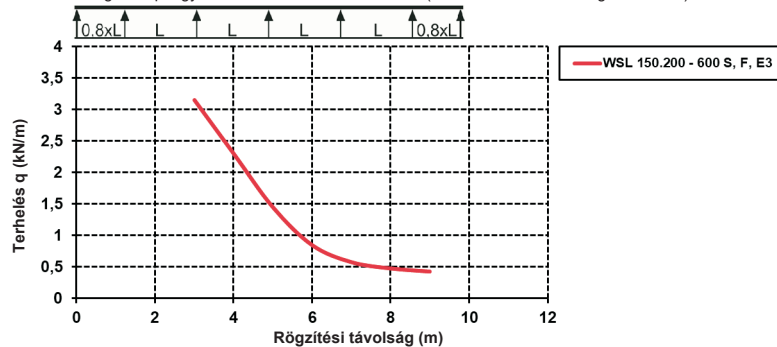
Típus szám	Magasság H mm	Szélesség B mm	Hossz L mm	Anyagvastagság t mm	EAN kód	Súly kg/100 m	Legkisebb cs.e.
S WSL 150.200	150	200	6000	1,5	301102	652,55	6 m
S WSL 150.300	150	300	6000	1,5	301201	679,77	6 m
S WSL 150.400	150	400	6000	1,5	301300	706,99	6 m
S WSL 150.500	150	500	6000	1,5	301508	732,45	6 m
S WSL 150.600	150	600	6000	1,5	301607	759,67	6 m
F WSL 150.200 F	150	200	6000	1,5	579600	718,37	6 m
F WSL 150.300 F	150	300	6000	1,5	579709	748,31	6 m
F WSL 150.400 F	150	400	6000	1,5	579808	778,25	6 m
F WSL 150.500 F	150	500	6000	1,5	579907	806,26	6 m
F WSL 150.600 F	150	600	6000	1,5	580002	836,20	6 m
E3 WSL 150.200 E3	150	200	6000	1,5	727001	656,71	6 m
E3 WSL 150.300 E3	150	300	6000	1,5	727025	684,11	6 m
E3 WSL 150.400 E3	150	400	6000	1,5	727049	711,50	6 m
E3 WSL 150.500 E3	150	500	6000	1,5	727063	737,13	6 m
E3 WSL 150.600 E3	150	600	6000	1,5	727087	764,52	6 m

F kivétel az oldalsó szárakon perforáció nélkül

3 m-es hosszban is szállítható (azonos méteráron).

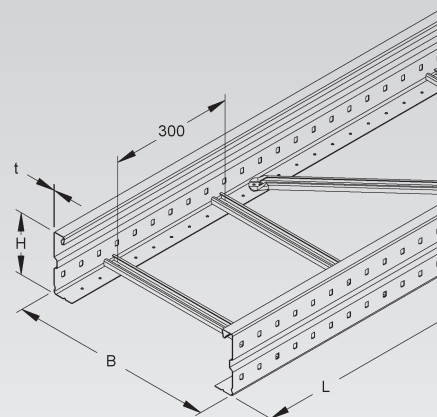
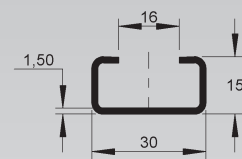
Megfelelő rögzítőbilincsek (B... és BK...) a KI katalógusban található.

Terhelési diagram: q= egyenletesen elosztó kábelterhelés (DIN EN IEC 61537 vizsgálat szerint)



A diagramban feltüntetett terhelési adatok nem függenek az összekötők helyzetétől.

150



Nagyfeszítávú kábellétra

300 mm-es létrafok távolság, különösen erősen hajlított, végiglyukasztott és bordázott oldalsó létraszárakkal, amelyekbe 16 mm-es, felfelé nyitott, C-profil létrafokok vannak beszegecseelve

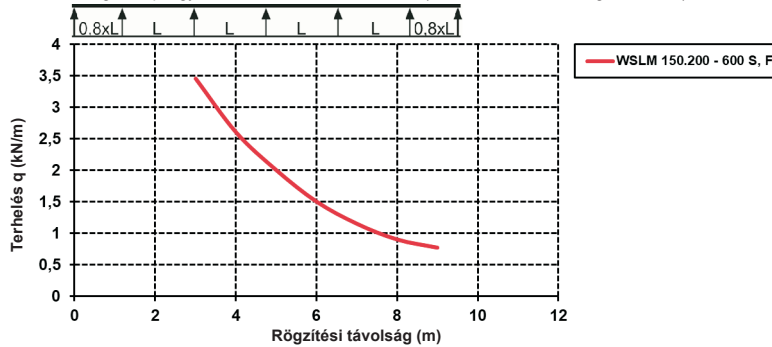
Típus szám	Magasság H mm	Szélesség B mm	Hossz L mm	Anyagvastagság t mm	EAN kód	Súly kg/100 m	Legkisebb cs.e.
S WSLM 150.200	150	200	6000	2	893409	846,85	6 m
S WSLM 150.300	150	300	6000	2	893416	874,07	6 m
S WSLM 150.400	150	400	6000	2	893423	901,29	6 m
S WSLM 150.500	150	500	6000	2	893430	926,76	6 m
S WSLM 150.600	150	600	6000	2	893447	953,98	6 m
F WSLM 150.200 F	150	200	6000	2	579518	931,54	6 m
F WSLM 150.300 F	150	300	6000	2	579525	961,48	6 m
F WSLM 150.400 F	150	400	6000	2	579532	991,42	6 m
F WSLM 150.500 F	150	500	6000	2	579549	1.019,43	6 m
F WSLM 150.600 F	150	600	6000	2	579556	1.049,37	6 m

F kivétel az oldalsó szárakon perforáció nélkül

3 m-es hosszban is szállítható (azonos méteráron).

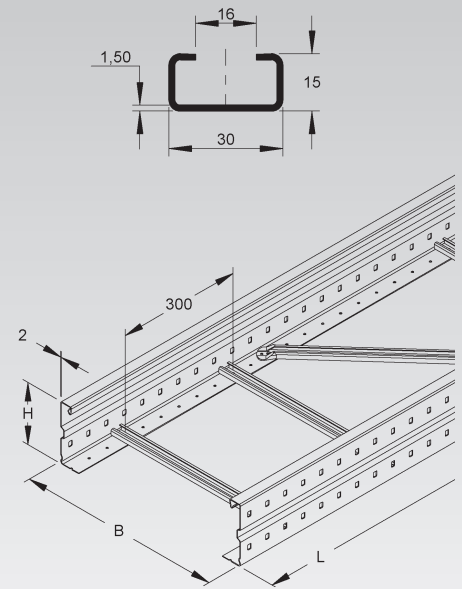
Megfelelő rögzítőbilincsek (B... és BK...) a KI katalógusban található.

Terhelési diagram: q= egyenletesen eloszló kábelterhelés (DIN EN IEC 61537 vizsgálat szerint)



A diagramban feltüntetett terhelési adatok nem függenek az összekötők helyzetétől.

150



Összekötő

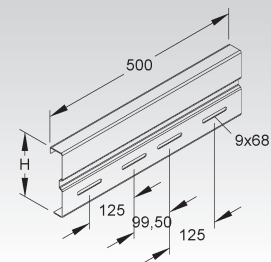
Típus szám	Belső nyílás átmérő H mm	Szélesség B mm	Tartozékok	EAN kód	Súly kg/100 db	Legkisebb cs.e.
S WSV 150.500	151,5	500	4 FLM 8X13 F	301706	180,00	10 db
F WSV 150.500 F	151,5	500	4 FLM 8X13 F	301805	200,62	10 db
E3 WSV 150.500 E3	151,5	500	4 FLM 8X16 E3	340149	185,00	10 db

Szélesnyomtávú kábelcsatornák / -létrák és 150 mm-es peremmagasságú formaidomok olyan összekötéséhez, amely alakzáróan hosszirányban fut az illesztésnél

Szükséges: toldásonként 2 db

A potenciálkiegyenlítés a nagyfeszítávú kábelcsatornák / kábellétrák rögzítéscsavarozásával érhető el.

150



Csuklós összekötő

függőleges

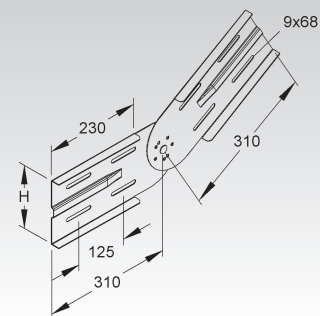
Típus szám	Belső nyílás átmérő H mm	Tartozékok	EAN kód	Súly kg/100 db	Legkisebb cs.e.
S WSGV 150	151,5	6 FLM 8X13 F	305209	151,95	1 db
F WSGV 150 F	151,5	6 FLM 8X13 F	593002	180,00	1 db
E3 WSGV 150 E3	151,5	6 FLM 8X16 E3	726004	152,42	1 db

150 mm-es peremszélességű, folyamatos, nagyfeszítávú kábelcsatornák / kábellétrák függőleges szögcsatlakozásainak létrehozására

Szükséges: toldásonként 2 db

A potenciálkiegyenlítés a nagyfeszítávú kábelcsatornák / kábellétrák rögzítéscsavarozásával érhető el. A toldások közvetlen közelében gondoskodni kell a megfelelő tartószerkezeti alátámasztásról.

150



NAGYFESZTÁVÚ KÁBELLÉTRA

Sarokösszekötő

vízszintes

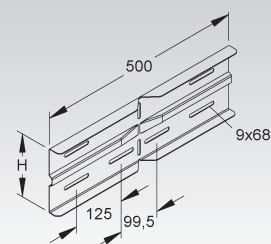
Típus szám	Belső nyílás átmérő H mm	Szélesség B mm	Tartozékok	EAN kód	Súly kg/100 db	Legkisebb cs.e.
S WSWV 150	151,5	500	6 FLM 8X13 F	305407	128,75	10 db
F WSWV 150 F	151,5	500	6 FLM 8X13 F	593101	140,49	10 db
E3 WSWV 150 E3	151,5	500	6 FLM 8X16 E3	726103	130,70	10 db

105 mm-es peremszélességű, folyamatos, nagyfeszítávú kábelcsatornák / kábellétrák függőleges szögcsatlakozásainak létrehozására

Szükséges: toldásonként 2 db

A potenciálkiegyenlítés a nagyfeszítávú kábelcsatornák / kábellétrák rögzítősavazásával érhető el. A toldások közvetlen közelében gondoskodni kell a megfelelő tartószerkezeti alátámasztásról.

150



Elválasztóborda

Típus szám	Magasság H mm	Anyagvastagság t mm	Tartozékok	EAN kód	Súly kg/100 m	Legkisebb cs.e.
S RW 110	98	0,9	4 FLM 6X12	251001	90,37	10 x 3 m
F RW 110 F	98	0,9	4 FLM 6X12 F	251100	99,30	10 x 3 m
E3 RW 110 E3	98	0,9	4 FLM 6X12 E3	333509	88,73	10 x 3 m

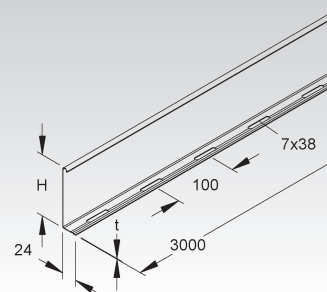
különböző funkciójú és / vagy feszültségű kábelek és vezetékek elválasztására

A folyamatos perforáció lehetővé teszi a fokozatmentes szerelést.

110



467



Elválasztóborda összekötő

Típus szám	Magasság H mm	Hossz L mm	EAN kód	Súly kg/100 db	Legkisebb cs.e.
E2 RTV 110 E2	97,5	80	251162	2,5	20 db

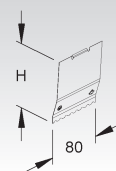
az elválasztók olyan mechanikus és elektromos összekötéséhez, amelyek a toldáshelyen alakzáróan hosszirányban futnak

Az elválasztók csatlakoztatását az osztószalag csatlakozójának rögzítésével végezzük.

110



467



Elválasztóborda rögzítőkapocs

Típus szám	Tartozékok	EAN kód	Súly kg/100 db	Legkisebb cs.e.
S KLWC 16	1 FK 6X12 V, GSM 406 G	289707	2,65	50 db
F KLWC 16 F	FK 6X10 E3, GSM 406 E3	570508	2,70	50 db

az elválasztóbordák rögzítéséhez a nagyfeszítávú kábelcsatorna trapézformájú keresztmetszetébe az elválasztóbordák nagyfeszítávú kábellétrára való rögzítéséhez, 16 mm-es résszélességgel az elválasztóbordák függőleges STL 60... kábellétrára való rögzítéséhez, 16 mm-es résszélességű létrafokkal

Felhasználható: RW... elválasztóborda

Minden állásban a profilnyílásba helyezhető.



467



Elválasztóborda rögzítőkapocs

Típus szám	Tartozékok	EAN kód	Súly kg/100 db	Legkisebb cs.e.
E3 KLWC 16 E3	FK 6X10 E3, GSM 406 E3	341641	3	50 db

az elválasztóbordák rögzítéséhez a nagyfeszítávú kábelcsatorna trapézformájú keresztmetszetébe az elválasztóbordák nagyfeszítávú kábellétrára való rögzítéséhez, 16 mm-es résszélességgel az elválasztóbordák függőleges STL 60... kábellétrára való rögzítéséhez, 16 mm-es résszélességű létrafokkal

Felhasználható: RW... elválasztóborda

Minden állásban a profilnyílásba helyezhető.



467



Toldalék T-idom

perforáltan oldalakkal, de a toldáshoz szükséges lyukakkal és integrált csatlakozó összekötőkkel

Típus szám	Belső nyílás átmérő H mm	Belső nyílás átmérő B mm	Tartozékok	EAN kód	Súly kg/100 db	Legkisebb cs.e.	
S	WSTAR 150.200	151,5	205	12 FLM 8x13 F	949632	1.026,89	1 db
S	WSTAR 150.300	151,5	305	12 FLM 8x13 F	949649	1.063,49	1 db
S	WSTAR 150.400	151,5	405	12 FLM 8x13 F	949656	1.101,07	1 db
S	WSTAR 150.500	151,5	505	12 FLM 8x13 F	949663	1.140,38	1 db
S	WSTAR 150.600	151,5	605	12 FLM 8x13 F	949670	1.172,69	1 db
F	WSTAR 150.200 F	151,5	205	12 FLM 8x13 F	950560	1.127,18	1 db
F	WSTAR 150.300 F	151,5	305	12 FLM 8x13 F	950577	1.167,44	1 db
F	WSTAR 150.400 F	151,5	405	12 FLM 8x13 F	950584	1.208,78	1 db
F	WSTAR 150.500 F	151,5	505	12 FLM 8x13 F	950591	1.252,02	1 db
F	WSTAR 150.600 F	151,5	605	12 FLM 8x13 F	950607	1.287,56	1 db
E3	WSTAR 150.200 E3	151,5	205	12 FLM 8x16 E3	951338	956,01	1 db
E3	WSTAR 150.300 E3	151,5	305	12 FLM 8x16 E3	951345	987,56	1 db
E3	WSTAR 150.400 E3	151,5	405	12 FLM 8x16 E3	951352	1.019,11	1 db
E3	WSTAR 150.500 E3	151,5	505	12 FLM 8x16 E3	951369	1.147,95	1 db
E3	WSTAR 150.600 E3	151,5	605	12 FLM 8x16 E3	951376	1.179,98	1 db

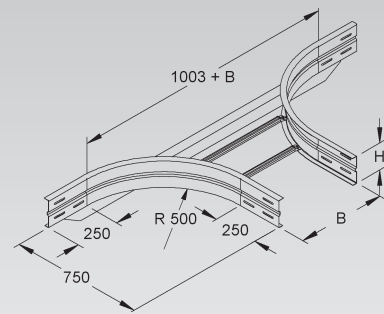
vízszintes 90°-os elágazások és keresztezések előállításához

A szerelvények sugaraí úgy vannak kialakítva, hogy a kábeleket a DIN VDE 0298 3. részének megfelelően lehessen rögzíteni.

Formatartó a hátulról felerősített támasztóprofilnak és a szegecselt, felfelé nyitott 16 mm-es résnyílású C-létrafokoknak köszönhetően.

A toldások közvetlen közelében gondoskodni kell a megfelelő tartószerkezeti alátámasztásról.

Megfelelő rögzítőbilincsek (B... és BK...) a KI katalógusban található.



Sarokcsatlakozó elem

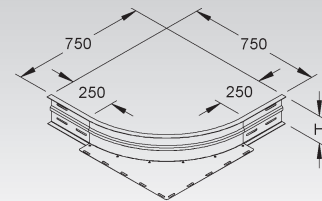
bordázott, lekerekített és perforáltan oldalsó sínnel, de csatlakozó lyukakkal, szegecselt tartólemezzel

Típus szám	Belső nyílás átmérő H mm	Tartozékok	EAN kód	Súly kg/100 db	Legkisebb cs.e.
S	WAER 150	10 FLM 8X13 F	949267	439,93	1 db
F	WAER 150 F	10 FLM 8X13 F	950195	481,92	1 db
E3	WAER 150 E3	10 FLM 8X16 E3	951079	443,34	1 db

nagyfeszítávú kábelcsatornák és -létrák 90°-os sarok-és T-összekötéseinek létrehozásához

A szerelvény sugaraí úgy van kialakítva, hogy a kábeleket a DIN VDE 0298 3. részének megfelelően lehessen rögzíteni.

A toldások közvetlen közelében gondoskodni kell a megfelelő tartószerkezeti alátámasztásról.



Ív 90°

szegecselt, kerek és perforáltan oldalakkal, de csatlakozó furatokkal

Típus szám	Magasság H mm	Szélesség B mm	EAN kód	Súly kg/100 db	Legkisebb cs.e.	
S	WSBR 150.200	150	200	949786	983,71	1 db
S	WSBR 150.300	150	300	949793	1.084,62	1 db
S	WSBR 150.400	150	400	949809	1.185,53	1 db
S	WSBR 150.500	150	500	949816	1.286,44	1 db
S	WSBR 150.600	150	600	949823	1.387,35	1 db
F	WSBR 150.200 F	150	200	950713	1.082,08	1 db
F	WSBR 150.300 F	150	300	950720	1.193,08	1 db
F	WSBR 150.400 F	150	400	950737	1.304,08	1 db
F	WSBR 150.500 F	150	500	950744	1.415,08	1 db
F	WSBR 150.600 F	150	600	950751	1.526,09	1 db
E3	WSBR 150.200 E3	150	200	951437	990,00	1 db
E3	WSBR 150.300 E3	150	300	951444	1.091,55	1 db
E3	WSBR 150.400 E3	150	400	951451	1.193,10	1 db
E3	WSBR 150.500 E3	150	500	951468	1.294,65	1 db
E3	WSBR 150.600 E3	150	600	951475	1.396,20	1 db

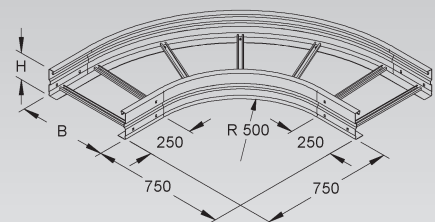
A szerelvények sugaraí úgy vannak kialakítva, hogy a kábeleket a DIN VDE 0298 3. részének megfelelően lehessen rögzíteni.

Formatartó a szegecselt, felfelé nyitott 16 mm-es résnyílású C-létrafokoknak köszönhetően.

A toldások közvetlen közelében gondoskodni kell a megfelelő tartószerkezeti alátámasztásról.

A WSV 150.500 összekötők nem tartoznak a szállításhoz, azokat külön szükséges megrendelni.

Megfelelő rögzítőbilincsek (B... és BK...) a KI katalógusban található.



NAGYFESZTÁVÚ KÁBELLÉTRA

T-idom

szegecselt, kerek és perforálatlan oldalakkal, de csatlakozó furatokkal

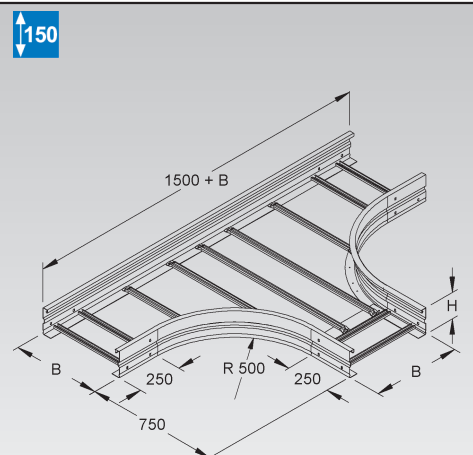
Típus szám	Magas- ság H mm	Szé- lesség B mm	EAN kód	Súly kg/100 db	Legki- sebb cs.e.	
S	WSTR 150.200	150	200	949939	1.551,15	1 db
S	WSTR 150.300	150	300	949946	1.657,20	1 db
S	WSTR 150.400	150	400	949953	1.821,03	1 db
S	WSTR 150.500	150	500	949960	2.017,21	1 db
S	WSTR 150.600	150	600	949977	2.145,48	1 db
F	WSTR 150.200 F	150	200	950867	1.706,27	1 db
F	WSTR 150.300 F	150	300	950874	1.822,92	1 db
F	WSTR 150.400 F	150	400	950881	2.003,13	1 db
F	WSTR 150.500 F	150	500	950898	2.218,93	1 db
F	WSTR 150.600 F	150	600	950904	2.360,03	1 db
E3	WSTR 150.200 E3	150	200	951536	1.561,06	1 db
E3	WSTR 150.300 E3	150	300	951543	1.667,78	1 db
E3	WSTR 150.400 E3	150	400	951550	1.832,66	1 db
E3	WSTR 150.500 E3	150	500	951567	2.030,09	1 db
E3	WSTR 150.600 E3	150	600	951574	2.159,18	1 db

A szerelvények sugarai úgy vannak kialakítva, hogy a kábeleket a DIN VDE 0298 3. részének megfelelően lehessen rögzíteni.

Formatartó a szegecselt, felfelé nyitott 16 mm-es résnyílású C-létrafokoknak köszönhetően. A toldások közvetlen közelében gondoskodni kell a megfelelő tartószerkezeti alátámasztásról.

A WSV 150.500 összekötők nem tartoznak a szállításhoz, azokat külön szükséges megrendelni.

Megfelelő rögzítőbilincsek (B... és BK...) a KI katalógusban találhatóak.



Védősapka pár

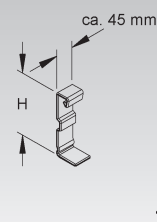
Típus szám	Magas- ság H mm	Szín	EAN kód	Súly kg/100	Legki- sebb cs.e.	
K10	SKWHM 150	150	sárga	072699	6	10 pár

150 mm permvastagságú nagyfeszítávú kábellétravégek befedéséhez

Személyi sérülésre veszélyes területeken úgy mint a kábelek húzásánál a kábelek védelme érdekében az élvédelemről gondoskodni kell!

Felhasználható: nagyfeszítávú kábellétra 150...

A védőkupakpár problémamentes felhelyezése érdekében a nagyfeszítávú kábellétrák végeitől legalább 50 mm távolságot kell tartani.



Nagyfeszítávú kábellétra

a létráfok távolság 300 mm, végig perforált és peremezett oldalsó szárakkal, szegecselt, felfelé nyitott C-profil fokokkal, 16 mm-es résszélességgel

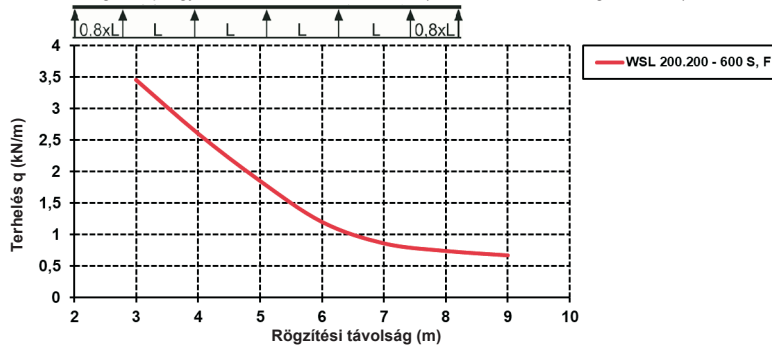
	Típus szám	Magas-ság H mm	Szé-lesség B mm	Hossz L mm	Anyag-vastagság t mm	EAN kód	Súly kg/100 m	Legki-sebb cs.e.
S	WSL 200.200	200	200	6000	1,5	305605	789,27	6 m
S	WSL 200.300	200	300	6000	1,5	305704	816,49	6 m
S	WSL 200.400	200	400	6000	1,5	305803	843,71	6 m
S	WSL 200.500	200	500	6000	1,5	305902	869,17	6 m
S	WSL 200.600	200	600	6000	1,5	306008	896,39	6 m
F	WSL 200.200 F	200	200	6000	1,5	581603	868,76	6 m
F	WSL 200.300 F	200	300	6000	1,5	581702	898,70	6 m
F	WSL 200.400 F	200	400	6000	1,5	581801	928,64	6 m
F	WSL 200.500 F	200	500	6000	1,5	581900	956,65	6 m
F	WSL 200.600 F	200	600	6000	1,5	582006	986,59	6 m

F kivétel az oldalsó szárakon perforáció nélkül

3 m-es hosszban is szállítható (azonos méteráron).

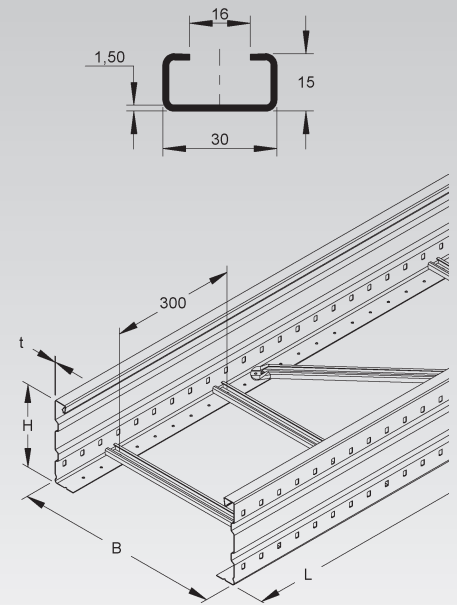
Megfelelő rögzítőbilincsek (B... és BK...) a KI katalógusban található.

Terhelési diagram: q = egyenletesen eloszló kábelterhelés (DIN EN IEC 61537 vizsgálat szerint)



A diagramban feltüntetett terhelési adatok nem függenek az összekötők helyzetétől.

200



Összekötő

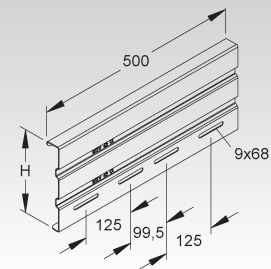
	Típus szám	Belső nyílás átmérő H mm	Szé-lesség B mm	Tartozékok	EAN kód	Súly kg/100 db	Legki-sebb cs.e.
S	WSV 200.500	201,5	500	4 FLM 8X13 F	306107	228,50	10 db
F	WSV 200.500 F	201,5	500	4 FLM 8X13 F	594207	250,59	10 db

szélesnyomtávú kábelcsatornák / -létrák és 200 mm-es peremmagasságú formadomok olyan összekötéséhez, amely alakzároán hosszirányban fut az illesztésnél

Szükséges: toldásonként 2 db

A potenciálkiegyenlítés a nagyfeszítávú kábelcsatornák / kábellétrák rögzítősavazásával érhető el.

200



Csuklós összekötő

függőleges

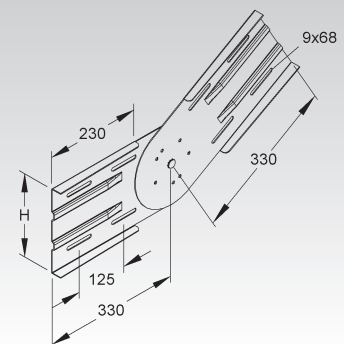
	Típus szám	Belső nyílás átmérő H mm	Tartozékok	EAN kód	Súly kg/100 db	Legki-sebb cs.e.
S	WSGV 200	201,5	6 FLM 8X13 F	307708	300,05	1 db
F	WSGV 200 F	201,5	6 FLM 8X13 F	595808	328,64	1 db

200 mm-es peremszélességű, folyamatos, nagyfeszítávú kábelcsatornák / kábellétrák függőleges szögcsatlakozásainak létrehozására

Szükséges: toldásonként 2 db

A potenciálkiegyenlítés a nagyfeszítávú kábelcsatornák / kábellétrák rögzítősavazásával érhető el. A toldások közvetlen közelében gondoskodni kell a megfelelő tartószerkezeti alátámasztásról.

200



NAGYFESZTÁVÚ KÁBELLÉTRA

Sarokösszekötő

vízszintes

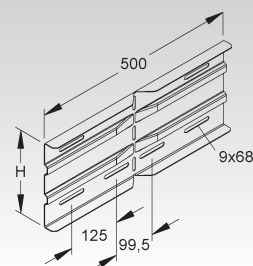
Típus szám	Belső nyílás átmérő H mm	Szélesség B mm	Tartozékok	EAN kód	Súly kg/100 db	Legkisebb cs.e.
S WSWV 200	201,5	500	6 FLM 8X13 F	307807	163,14	8 db
F WSWV 200 F	201,5	500	6 FLM 8X13 F	595907	178,31	8 db

200 mm-es peremszélességű, folyamatos, nagyfeszítávú kábelcsatornák / kábellétrák függőleges szögcsatlakozásainak létrehozására

Szükséges: toldásonként 2 db

A potenciálkiegyenlítés a nagyfeszítávú kábelcsatornák / kábellétrák rögzítősavazásával érhető el. A toldások közvetlen közelében gondoskodni kell a megfelelő tartószerkezeti alátámasztásról.

200



Toldalék T-idom

perforálatlan oldalakkal, de a toldáshoz szükséges lyukakkal és integrált csatlakozó összekötőkkel

Típus szám	Belső nyílás átmérő H mm	Belső nyílás átmérő B mm	Tartozékok	EAN kód	Súly kg/100 db	Legkisebb cs.e.
S WSTAR 200.200	201,5	205	12 FLM 8x13 F	949687	1.203,52	1 db
S WSTAR 200.300	201,5	305	12 FLM 8x13 F	949694	1.240,12	1 db
S WSTAR 200.400	201,5	405	12 FLM 8x13 F	949700	1.277,70	1 db
S WSTAR 200.500	201,5	505	12 FLM 8x13 F	949717	1.317,00	1 db
S WSTAR 200.600	201,5	605	12 FLM 8x13 F	949724	1.349,32	1 db
F WSTAR 200.200 F	201,5	205	12 FLM 8x13 F	950614	1.321,47	1 db
F WSTAR 200.300 F	201,5	305	12 FLM 8x13 F	950621	1.361,73	1 db
F WSTAR 200.400 F	201,5	405	12 FLM 8x13 F	950638	1.403,07	1 db
F WSTAR 200.500 F	201,5	505	12 FLM 8x13 F	950645	1.446,30	1 db
F WSTAR 200.600 F	201,5	605	12 FLM 8x13 F	950652	1.481,85	1 db

vízszintes 90°-os elágazások és keresztezések előállításához

A szerelvények sugarai úgy vannak kialakítva, hogy a kábeleket a DIN VDE 0298 3. részének megfelelően lehessen rögzíteni.

Formatartó a hátulról felerősített támasztóprofilnak és a szegecselt, felfelé nyitott 16 mm-es résnyílású C-létrafokoknak köszönhetően.

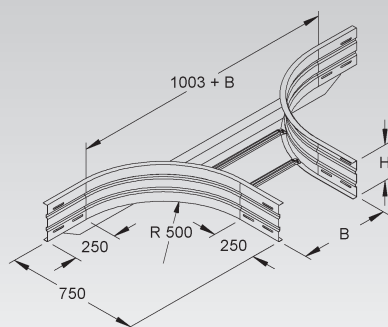
A toldások közvetlen közelében gondoskodni kell a megfelelő tartószerkezeti alátámasztásról.

Megfelelő rögzítőbilincsek (B... és BK...) a KI katalógusban található.

200



493



Sarokcsatlakozó elem

bordázott, lekerekített és perforálatlan oldalsó sínnel, de csatlakozó lyukakkal, szegecselt tartólemezzel

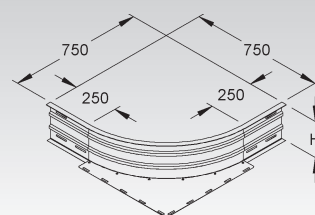
Típus szám	Belső nyílás átmérő H mm	Tartozékok	EAN kód	Súly kg/100 db	Legkisebb cs.e.
S WAER 200	201,5	10 FLM 8X13 F	949274	528,25	1 db
F WAER 200 F	201,5	10 FLM 8X13 F	950201	579,08	1 db

nagyfeszítávú kábelcsatornák és -létrák 90°-os sarok-és T-összekötéseinek létrehozásához

A szerelvény sugara úgy van kialakítva, hogy a kábeleket a DIN VDE 0298 3. részének megfelelően lehessen rögzíteni.

A toldások közvetlen közelében gondoskodni kell a megfelelő tartószerkezeti alátámasztásról.

200



Ív 90°

szegecselt, kerek és perforálatlan oldalakkal, de csatlakozó furatokkal

Típus szám	Magasság H mm	Szélesség B mm	EAN kód	Súly kg/100 db	Legkisebb cs.e.
S WSBR 200.200	200	200	949830	1.180,93	1 db
S WSBR 200.300	200	300	949847	1.292,57	1 db
S WSBR 200.400	200	400	949854	1.404,22	1 db
S WSBR 200.500	200	500	949861	1.515,87	1 db
S WSBR 200.600	200	600	949878	1.627,51	1 db
F WSBR 200.200 F	200	200	950768	1.299,02	1 db
F WSBR 200.300 F	200	300	950775	1.421,83	1 db
F WSBR 200.400 F	200	400	950782	1.544,64	1 db
F WSBR 200.500 F	200	500	950799	1.667,46	1 db
F WSBR 200.600 F	200	600	950805	1.790,26	1 db

A szerelvények sugarai úgy vannak kialakítva, hogy a kábeleket a DIN VDE 0298 3. részének megfelelően lehessen rögzíteni.

Formatartó a szegecselt, felfelé nyitott 16 mm-es résnyílású C-létrafokoknak köszönhetően.

A toldások közvetlen közelében gondoskodni kell a megfelelő tartószerkezeti alátámasztásról.

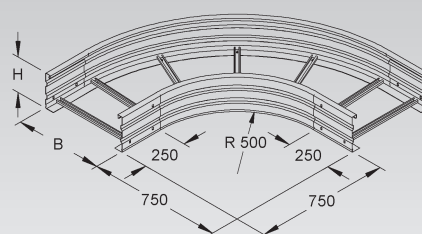
A WSV 200.500 összekötők nem tartoznak a szállításhoz, azokat külön szükséges megrendelni.

Megfelelő rögzítőbilincsek (B... és BK...) a KI katalógusban található.

200



31



T-idom

szegecselt, kerek és perforálatlan oldalakkal, de csatlakozó furatokkal

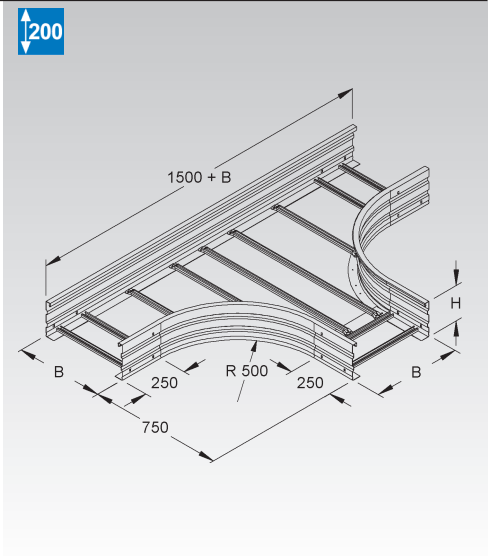
	Típus szám	Magas- ság H mm	Szé- lesség B mm	EAN kód	Súly kg/100 db	Legki- sebb cs.e.
S	WSTR 200.200	200	200	949984	1.844,06	1 db
S	WSTR 200.300	200	300	949991	1.956,94	1 db
S	WSTR 200.400	200	400	950003	2.127,61	1 db
S	WSTR 200.500	200	500	950010	2.330,62	1 db
S	WSTR 200.600	200	600	950027	2.465,73	1 db
F	WSTR 200.200 F	200	200	950911	2.028,47	1 db
F	WSTR 200.300 F	200	300	950928	2.152,63	1 db
F	WSTR 200.400 F	200	400	950935	2.340,37	1 db
F	WSTR 200.500 F	200	500	950942	2.563,68	1 db
F	WSTR 200.600 F	200	600	950959	2.712,30	1 db

A szerelvények sugarai úgy vannak kialakítva, hogy a kábeleket a DIN VDE 0298 3. részének megfelelően lehessen rögzíteni.

Formatartó a szegecselt, felfelé nyitott 16 mm-es résnyílású C-létrafokoknak köszönhetően. A toldások közvetlen közelében gondoskodni kell a megfelelő tartószerkezeti alátámasztásról.

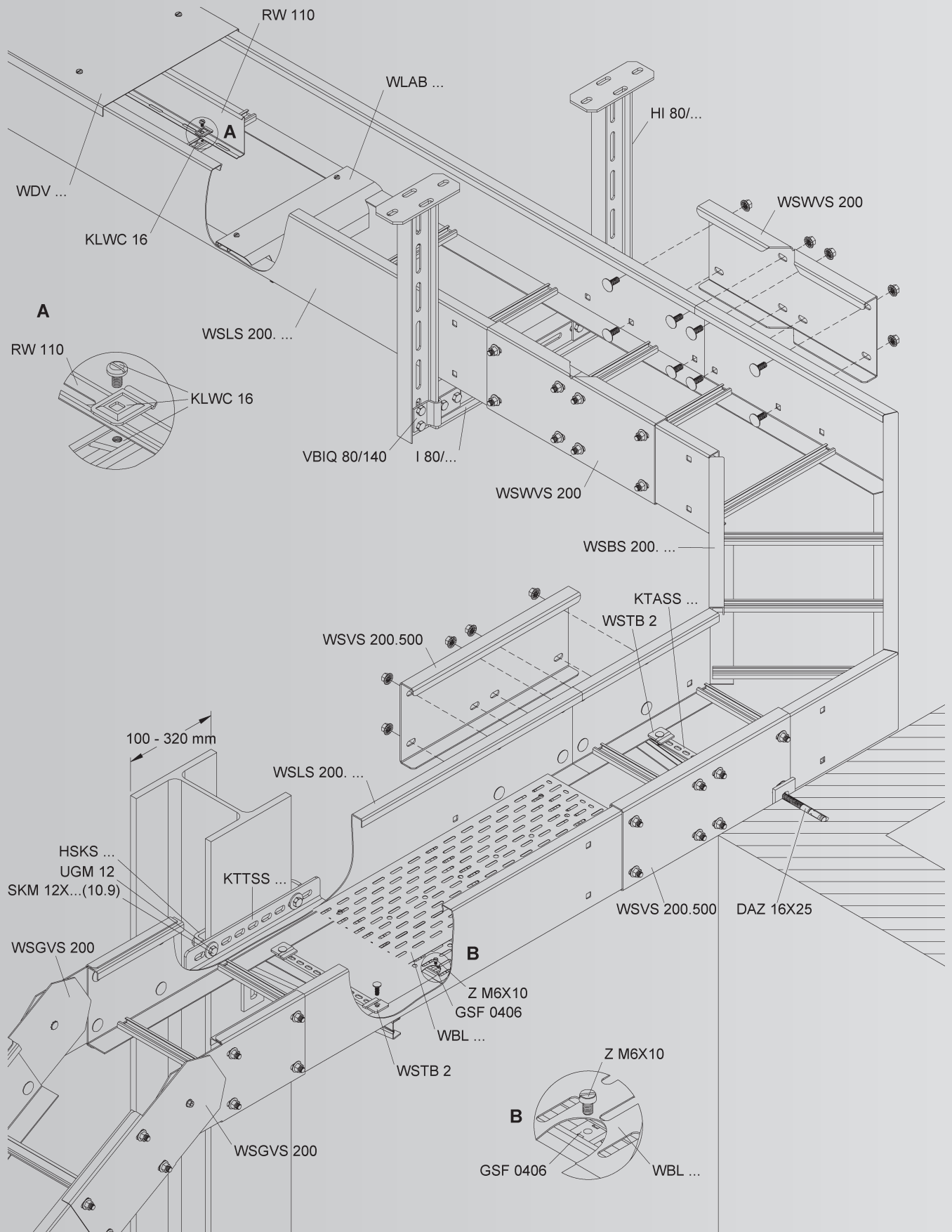
A WSV 200.500 összekötők nem tartoznak a szállításhoz, azokat külön szükséges megrendelni.

Megfelelő rögzítőbilincsek (B... és BK...) a KI katalógusban található.



NAGYFESZTÁVÚ KÁBELLÉTRA

200 Peremmagasság áttekintő rendszere



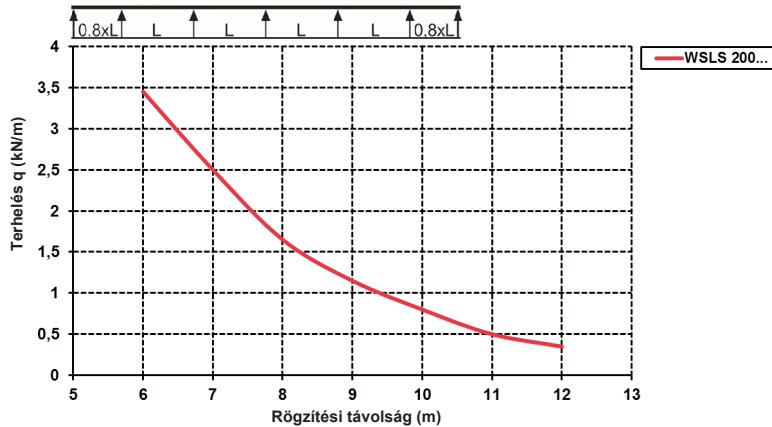
Nagyfeszítávú kábellétra

foktávolság 300 mm, különösen erős, perforálatlan oldalsó sínekkel, de csatlakozólyukakkal, hegesztett, 16 mm-es résszélességű felül nyitott C-profillal

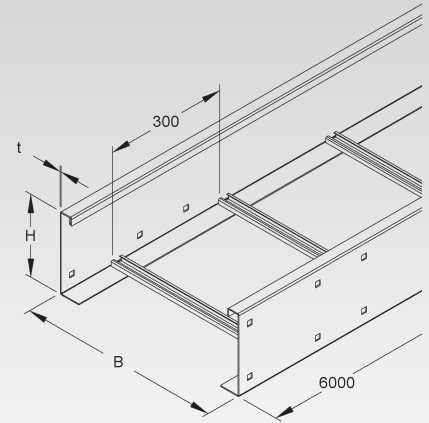
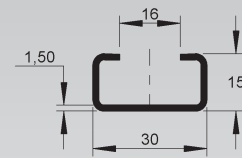
Típus szám	Magas- ság H mm	Szé- lesség B mm	Anyag- vastagság t mm	EAN kód	Súly kg/100 m	Legki- sebb cs.e.
F WSLs 200.200	200	200	2,5	307906	1.318,82	6 m
F WSLs 200.300	200	300	2,5	308002	1.346,49	6 m
F WSLs 200.400	200	400	2,5	308101	1.374,17	6 m
F WSLs 200.500	200	500	2,5	308200	1.401,84	6 m
F WSLs 200.600	200	600	2,5	308309	1.429,51	6 m

Megfelelő rögzítőbilincsek (B... és BK...) a KI katalógusban található.

Terhelési diagram: q= egyenletesen eloszló kábelterhelés (DIN EN IEC 61537 vizsgálat szerint)



A diagramban feltüntetett terhelési adatok nem függenek az összekötők helyzetétől.



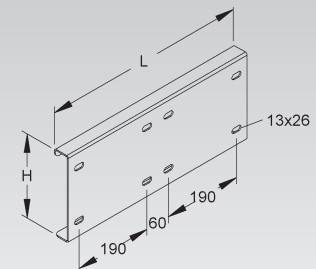
Összekötő

Típus szám	Belső nyílás átmérő H mm	Hossz L mm	Tartozékok	EAN kód	Súly kg/100 db	Legki- sebb cs.e.
F WSVS 200.500	203	500	8 FLM 12X30 F	308408	437,67	1 db

WSLs... nagyfeszítávú kábeltrák toldásainak hosszirányú alakzáró kötéseikhez

Szükséges: toldásonként 2 db

A potenciálkiegyenlítés a nagyfeszítávú kábelcsatornák / kábeltrák rögzítőcsavarozásával érhető el.



Csuklós összekötő

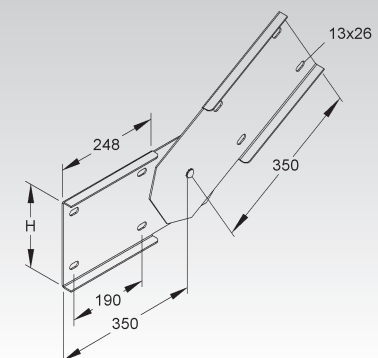
függőleges

Típus szám	Belső nyílás átmérő H mm	Tartozékok	EAN kód	Súly kg/100 db	Legki- sebb cs.e.
F WSGVS 200	202	8 FLM 12X30 F	308606	571,22	1 db

vertikális sarokösszekötők létesítéséhez az áthaladó WSLs... nagyfeszítávú kábeltrákon

Szükséges: toldásonként 2 db

A potenciálkiegyenlítés a nagyfeszítávú kábelcsatornák / kábeltrák rögzítőcsavarozásával érhető el. A toldások közvetlen közelében gondoskodni kell a megfelelő tartószerkezeti alátámasztásról.



NAGYFESZTÁVÚ KÁBELLÉTRA

Sarokösszekötő

vízszintes

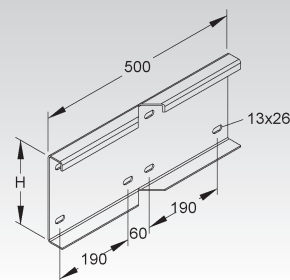
Típus szám	Belső nyílás átmérő H mm	Tartozékok	EAN kód	Súly kg/100 db	Legkisebb cs.e.
F WSWVS 200	203	8 FLM 12X30 F	308705	426,95	1 db

horizontális sarokösszekötők létesítéséhez az áthaladó WSLS... nagyfeszítvű kábellétrákon

Szükséges: toldásonként 2 db

A potenciálkiegyenlítés a nagyfeszítvű kábelcsatornák / kábellétrák rögzítősavazásával érhető el. A toldások közvetlen közelében gondoskodni kell a megfelelő tartószerkezeti alátámasztásról.

200



Elválasztóborda

Típus szám	Magasság H mm	Anyagvastagság t mm	Tartozékok	EAN kód	Súly kg/100 m	Legkisebb cs.e.
S RW 110	98	0,9	4 FLM 6X12	251001	90,37	10 x 3 m
F RW 110 F	98	0,9	4 FLM 6X12 F	251100	99,30	10 x 3 m
E3 RW 110 E3	98	0,9	4 FLM 6X12 E3	333509	88,73	10 x 3 m

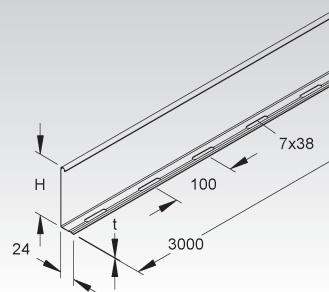
különböző funkciójú és / vagy feszültségű kábelek és vezetékek elválasztására

A folyamatos perforáció lehetővé teszi a fokozatmentes szerelést.

110



467



Elválasztóborda összekötő

Típus szám	Magasság H mm	Hossz L mm	EAN kód	Súly kg/100 db	Legkisebb cs.e.
E2 RTV 110 E2	97,5	80	251162	2,5	20 db

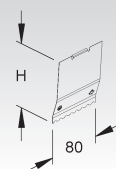
az elválasztók olyan mechanikus és elektromos összekötéséhez, amelyek a toldáshelyen alakzáróan hosszirányban futnak

Az elválasztók csatlakoztatását az osztószalag csatlakozójának rögzítésével végezzük.

110



467



Elválasztóborda rögzítőkapocs

Típus szám	Tartozékok	EAN kód	Súly kg/100 db	Legkisebb cs.e.
F KLWC 16 F	FK 6X10 E3, GSM 406 E3	570508	2,7	50 db

az elválasztóbordák rögzítéséhez a nagyfeszítvű kábelcsatorna trapézformájú keresztmetszetébe az elválasztóbordák nagyfeszítvű kábellétrára való rögzítéséhez, 16 mm-es résszélességgel az elválasztóbordák függőleges STL 60... kábellétrára való rögzítéséhez, 16 mm-es résszélességű létrafokkal

Felhasználható: RW... elválasztóborda

Minden állásban a profilnyílásba helyezhető.



467



Ív 90°

különösen erős, perforálatlan oldalsó sínekkel, de csatlakozólyukakkal, valamint hegesztett, 16 mm-es résszélességű felül nyitott C-profillal

Típus szám	Magasság H mm	Szélesség B mm	EAN kód	Súly kg/100 db	Legkisebb cs.e.
F WSBS 200.200	200	200	308804	2.039,26	1 db
F WSBS 200.300	200	300	308903	2.202,08	1 db
F WSBS 200.400	200	400	309009	2.365,53	1 db
F WSBS 200.500	200	500	309108	2.528,34	1 db
F WSBS 200.600	200	600	309207	2.691,16	1 db

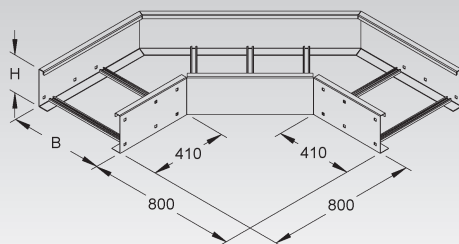
A szerelvények sugarai úgy vannak kialakítva, hogy a kábeleket a DIN VDE 0298 3. részének megfelelően lehessen rögzíteni.

A toldások közvetlen közelében gondoskodni kell a megfelelő tartószerkezeti alátámasztásról.

A WSVS 200 ... összekötők nem tartoznak a szállításhoz, azokat külön kell megrendelni.

Megfelelő rögzítőbilincsek (B... és BK...) a KI katalógusban találhatóak.

200



Betétlemez

perforált

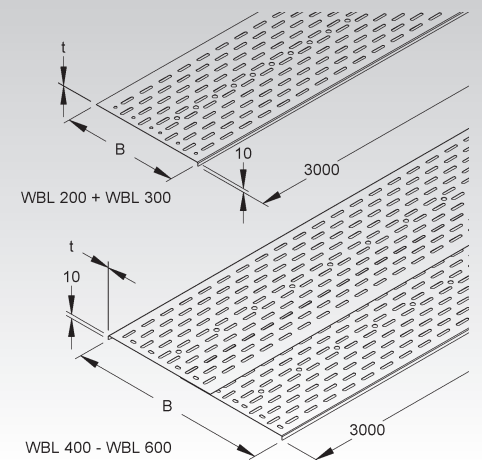
Típus szám	Szélesség B mm	Anyagvastagság t mm	EAN kód	Súly kg/100 m	Legkisebb cs.e.
S WBL 200	185	0,9	326303	118,51	3 m
S WBL 300	285	0,9	326402	177,45	3 m
S WBL 400	390	0,9	326501	295,95	3 m
S WBL 500	490	0,9	326600	354,90	3 m
S WBL 600	590	0,9	326709	413,84	3 m

WSLS... nagyfeszítávú kábeltrába való utólagos behelyezéshez

WBL 400-600 két szomszédosan fekvő lemezből állnak



469



Csúszóanya, ferde

szorítórugóval (foszfát réteggel)

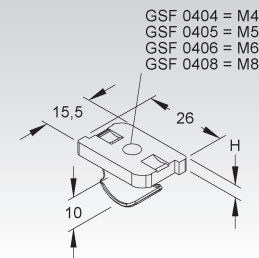
Típus szám	Menet M	Magasság H mm	EAN kód	Súly kg/100 db	Legkisebb cs.e.
G GSF 0406	6	4	119608	1,04	25 db

Felhasználható: 2970 és 2971 típusú C-sín

Beilleszthető a profil bármely pontján.



469



Hengeres fejű csavar, M6, DIN EN ISO 1207 szerint

nyílással

Típus szám	Hossz L mm	Szilárdsági osztály	EAN kód	Súly kg/100 db	Legkisebb cs.e.
V Z M6X10	10	4.8	127009	0,39	100 db



469



Végkimeneti lemez

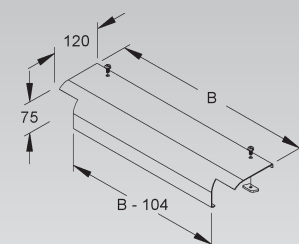
lekerekített élekkel

Típus szám	Szélesség B mm	Tartozékok	EAN kód	Súly kg/100 db	Legkisebb cs.e.
S WLAB 200	190	2 FK 6X12 V, 2 GSM 406 G	899739	37,17	1 db
S WLAB 300	290	2 FK 6X12 V, 2 GSM 406 G	899746	59,92	1 db
S WLAB 400	390	2 FK 6X12 V, 2 GSM 406 G	899753	82,67	1 db
S WLAB 500	490	2 FK 6X12 V, 2 GSM 406 G	899760	138,33	1 db
S WLAB 600	590	2 FK 6X12 V, 2 GSM 406 G	899777	168,38	1 db
F WLAB 200 F	190	2 FK 6X10 E3, 2 GSM 406 E3	900220	40,46	1 db
F WLAB 300 F	290	2 FK 6X10 E3, 2 GSM 406 E3	900237	65,48	1 db
F WLAB 400 F	390	2 FK 6X10 E3, 2 GSM 406 E3	900244	90,51	1 db
F WLAB 500 F	490	2 FK 6X10 E3, 2 GSM 406 E3	900251	151,73	1 db
F WLAB 600 F	590	2 FK 6X10 E3, 2 GSM 406 E3	900268	184,79	1 db
E3 WLAB 200 E3	190	2 FK 6X10 E3, 2 GSM 406 E3	900015	37,33	1 db
E3 WLAB 300 E3	290	2 FK 6X10 E3, 2 GSM 406 E3	900022	60,23	1 db
E3 WLAB 400 E3	390	2 FK 6X10 E3, 2 GSM 406 E3	900039	83,13	1 db
E3 WLAB 500 E3	490	2 FK 6X10 E3, 2 GSM 406 E3	900046	139,14	1 db
E3 WLAB 600 E3	590	2 FK 6X10 E3, 2 GSM 406 E3	900053	169,39	1 db

a kábel védelme érdekében a függőleges irányváltáskor

Személyi sérülésre veszélyes területeken végkimeneti lemezeztől kell gondoskodni!

Felhasználható: C-profilú nagyfeszítávú kábeltráka 16 mm-es résszélességgel



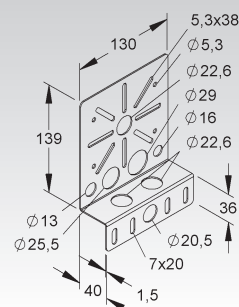
NAGYFESZTÁVÚ KÁBELLÉTRA TARTOZÉKOK

Szerelőlap

Típus szám	Tartozékok	EAN kód	Súly kg/100 db	Legkisebb cs.e.
S RMP 130	2 FLM 6X12	206148	27,90	10 db
F RMP 130 F	2 FLM 6X12 F	206162	30,78	10 db
E3 RMP 130 E3	2 FLM 6X12 E3	769728	28,09	10 db



490



elosztó vagy kötődobozok szereléséhez

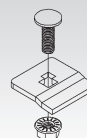
Rácsos csatornára való összeszereléshez szükséges 2 x GRSM 6 rögzítőtartozékot külön kérjük megrendelni.

Nagyfeszítávú kábellétra rögzítő

Típus szám	Tartozékok	EAN kód	Súly kg/100 db	Legkisebb cs.e.
F WSTB 2	1 FLM 8X25 F	305506	7,54	50 db
E3 WSTB 2 E3	1 FLDM 8X25 E3	726424	7,56	50 db



468



Felhasználható: KTAS... és KTASS... fali tartókonzol rendszerekre, valamint KTTS... függőkonzol rendszerekre és KTTSS... szorítókonzol rendszerekre

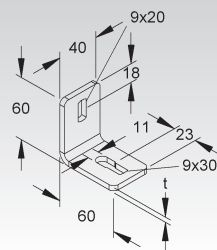
Fali sarokvas

egyenlő szárú

Típus szám	Anyagvastagság t mm	Tartozékok	EAN kód	Súly kg/100 db	Legkisebb cs.e.
F WWU 150/8	5	1 FLM 8X16 F	194506	19,11	50 db
E3 WWU 150/8 E3	4	1 FLM 8X16 E3	344307	14,87	50 db



444



padlóra, mennyezetre és falra szereléshez

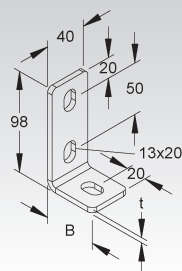
Fali sarokvas

aszimmetrikus

Típus szám	Szélesség B mm	Anyagvastagság t mm	Tartozékok	EAN kód	Súly kg/100 db	Legkisebb cs.e.
F WWA 100	50,0	5	1 FLM 10X25 F	194759	24,98	50 db
E3 WWA 100 E3	48,5	4	1 FLM 10X25 E3	344345	19,42	50 db



444



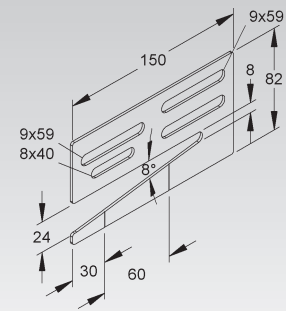
padlóra, mennyezetre és falra szereléshez

Felhasználható: U 50/..., U 4530/..., U 5050/... és U 6040/... U-profilok
U 50/..., U 4530/... és U 6040/... rozsdamentes acél U-profilok



Nagyfeszítvű leszorító

Típus szám	Magasság H mm	Szélesség B mm	Anyagvastagság t mm	Tartó peremvastagság t mm	EAN kód	Súly kg/100 db	Legkisebb cs.e.
S WTK 150 S	82	150	2	8-22	153725	18,98	20 db
F WTK 150 F	82	150	2	8-22	162451	20,58	20 db



kábel- / nagyfeszítvű kábelcsatornák leszorításához és olyan kábel- / nagyfeszítvű kábeltrákhöz, melyek vízszintes kereszteződésűek a tartókra

Felhasználható: RL/RLU..., RLV 60.150, RLCI..., RS/RSU..., RLC/RLUC..., RLCPV 85..., RSV 110... kábelcsatornák és KL... kábeltrákhöz
WRL..., WRLM..., WRU... nagyfeszítvű kábelcsatornák és WSL..., WSLM..., WSLS... nagyfeszítvű kábeltrákhöz

A leszorítók szakaszos elrendezése megakadályozza a hosszirányú elmozdulást az összeszerelés során.

A rögzítő láb két részpontja lehetővé teszi, hogy a láb rövidebb tartóperemekhez illeszkedjen.

Rögzítő tartozékok S-hez:

kábeltrákhöz: 2 FLM 6X12 V

nagyfeszítvű kábelcsatornákhoz / -létrákhöz és kábeltrákhöz: 2 FLM 8X13 F

Rögzítő tartozékok F-hez:

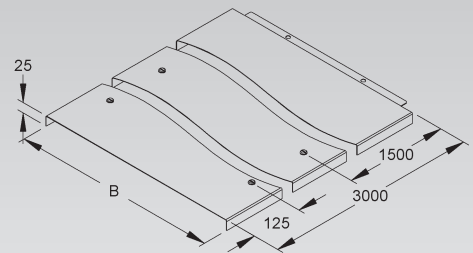
kábeltrákhöz: 2 FLM 6X12 F

nagyfeszítvű kábelcsatornákhoz / -létrákhöz és kábeltrákhöz: 2 FLM 8X13 F

Fedél nagyfeszítvű kábelcsatornához / -létrához

toldószegéllyel és előszerelt forgóretesz záróelemekkel

Típus szám	Szélesség B mm	EAN kód	Súly kg/100 m	Legkisebb cs.e.
S WDV 200	204	309801	150,90	2 x 3 m
S WDV 300	304	309900	251,77	2 x 3 m
S WDV 400	404	310005	358,51	2 x 3 m
S WDV 500	504	310104	437,54	2 x 3 m
S WDV 600	604	310203	516,57	2 x 3 m
F WDV 200 F	204	596003	165,99	2 x 3 m
F WDV 300 F	304	596102	276,95	2 x 3 m
F WDV 400 F	404	596201	394,36	2 x 3 m
F WDV 500 F	504	596300	481,29	2 x 3 m
F WDV 600 F	604	596409	568,23	2 x 3 m
E3 WDV 200 E3	204	806508	162,33	2 x 3 m
E3 WDV 300 E3	304	806522	253,87	2 x 3 m
E3 WDV 400 E3	404	806546	361,29	2 x 3 m
E3 WDV 500 E3	504	806560	440,82	2 x 3 m
E3 WDV 600 E3	604	806584	520,36	2 x 3 m



a fedéltoldások behajlásának csökkentéséhez

szennyeződés elleni védelemhez, valamint a szomszédos fedéllel való stabilitás növeléséhez

Az E3 kivételben a forgóretesz zárak E5-ös rozsdamentes acélból készülnek.

Felhasználható: WRL..., WRLM..., WRU... nagyfeszítvű kábelcsatornák és WSL..., WSLM..., WSLS... nagyfeszítvű kábeltrákhöz

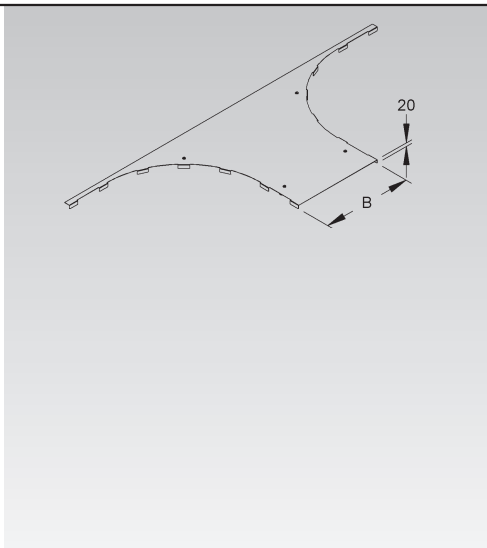
Külső befolyásoló tényezők függvényében, mint pl. szélterhelés, kültérben csak kiegészítő biztosítással alkalmazható (önmetsző csavar, acélszalag stb.)

WDRS 20 forgóretesz pótalkatrészigényként beépíthető.

Fedél toldalék T-idomhoz

előszerezelt forgóretesszel

Típus szám	Belső nyílás átmérő B mm	EAN kód	Súly kg/100 db	Legkisebb cs.e.
S WTARDV 200	212,5	966707	258,73	1 db
S WTARDV 300	312,5	966714	319,88	1 db
S WTARDV 400	412,5	966721	381,03	1 db
S WTARDV 500	512,5	966738	442,18	1 db
S WTARDV 600	612,5	966745	503,34	1 db
F WTARDV 200 F	212,5	966752	296,17	1 db
F WTARDV 300 F	312,5	966769	363,44	1 db
F WTARDV 400 F	412,5	966776	430,71	1 db
F WTARDV 500 F	512,5	966783	497,97	1 db
F WTARDV 600 F	612,5	966790	565,24	1 db
E3 WTARDV 200 E3	212,5	966806	261,85	1 db
E3 WTARDV 300 E3	312,5	966813	323,39	1 db
E3 WTARDV 400 E3	412,5	966820	384,93	1 db
E3 WTARDV 500 E3	512,5	966837	446,47	1 db
E3 WTARDV 600 E3	612,5	966844	508,01	1 db



Az F és E3 kivitelben a forgóreteszek az E5-ös rozsdamentes acélból készülnek

Felhasználható: WRTAR... és WSTAR... nagyfeszítvű toldalék T-idom

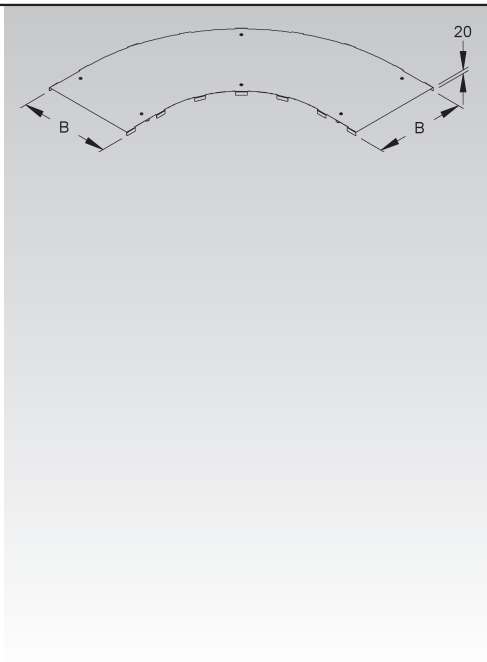
Külső befolyásoló tényezők függvényében, mint pl. szélterhelés, kültérben csak kiegészítő biztosítással alkalmazható (önmetsző csavar, acélszalag stb.)

RDRS 2 és WDRS 20 retesz pótalkatrészgényként alkalmazható.

Fedél 90°-os ívhez

előszerezelt forgóretesszel

Típus szám	Belső nyílás átmérő B mm	EAN kód	Súly kg/100 db	Legkisebb cs.e.
S WBRDV 200	204	966400	245,01	1 db
S WBRDV 300	304	966417	376,38	1 db
S WBRDV 400	404	966424	520,08	1 db
S WBRDV 500	504	966431	676,11	1 db
S WBRDV 600	604	966448	844,47	1 db
F WBRDV 200 F	204	966455	269,43	1 db
F WBRDV 300 F	304	966462	413,94	1 db
F WBRDV 400 F	404	966479	572,00	1 db
F WBRDV 500 F	504	966486	743,64	1 db
F WBRDV 600 F	604	966493	928,83	1 db
E3 WBRDV 200 E3	204	966509	248,81	1 db
E3 WBRDV 300 E3	304	966516	381,01	1 db
E3 WBRDV 400 E3	404	966523	525,63	1 db
E3 WBRDV 500 E3	504	966530	682,65	1 db
E3 WBRDV 600 E3	604	966547	852,08	1 db



Az E3 kivitelben a forgóreteszek zárok E5-ös rozsdamentes acélból készülnek.

Felhasználható: WRBR... és WSRB... nagyfeszítvű 90°-os ív

Külső befolyásoló tényezők függvényében, mint pl. szélterhelés, kültérben csak kiegészítő biztosítással alkalmazható (önmetsző csavar, acélszalag stb.)

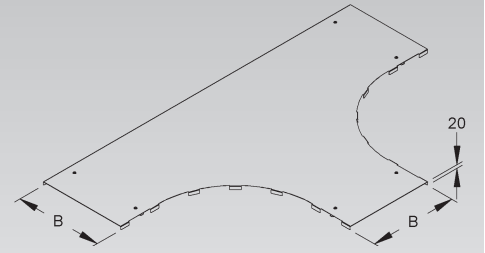
WDRS 20 forgóretesz pótalkatrészgényként beépíthető.



Fedél T-idomhoz

előszerelt forgóretesszel

Típus szám	Belső nyílás átmérő B mm	EAN kód	Súly kg/100 db	Legkisebb cs.e.	
S	WTRDV 200	204	966554	514,69	1 db
S	WTRDV 300	304	966561	732,24	1 db
S	WTRDV 400	404	966578	965,50	1 db
S	WTRDV 500	504	966585	1.214,45	1 db
S	WTRDV 600	604	966592	1.479,10	1 db
F	WTRDV 200 F	204	966608	566,08	1 db
F	WTRDV 300 F	304	966615	805,38	1 db
F	WTRDV 400 F	404	966622	1.061,93	1 db
F	WTRDV 500 F	504	966639	1.335,81	1 db
F	WTRDV 600 F	604	966646	1.626,92	1 db
E3	WTRDV 200 E3	204	966653	520,20	1 db
E3	WTRDV 300 E3	304	966660	739,14	1 db
E3	WTRDV 400 E3	404	966677	973,88	1 db
E3	WTRDV 500 E3	504	966684	1.224,42	1 db
E3	WTRDV 600 E3	604	966691	1.490,75	1 db



Az E3 kivitelben a forgóretesz záruk E5-ös rozsdamentes acélból készülnek.

Felhasználható: WRTR... és WSTR... nagyfeszítávú T-idomok

Külső befolyásoló tényezők függvényében, mint pl. szélterhelés, kültérben csak kiegészítő biztosítással alkalmazható (önmetsző csavar, acélszalag stb.)

WDRS 20 forgóretesz pótkatarrészigényként beépíthető.

Forgóretesz

DIN EN ISO 10511 szerinti rögzítő anyával

Típus szám	Tartozékok	EAN kód	Súly kg/100 db	Legkisebb cs.e.	
S	WDRS 20	1 FL 6X12-S V, 1 SMS 6 V	310609	2,25	50 db
F	WDRS 20 F	1 FL 6X12-S E3, 1 SMS 6 E3, 1 US M8 E3	596508	2,64	50 db
E3	WDRS 20 E3	1 FL 6X12-S E3, 1 SMS 6 E3, 1 US M8 E3	809004	2,53	50 db

utólagos önerejű beépítéshez

Egyedi igények kielégítésére.

Felhasználható: WDV... fedél nagyfeszítávú kábelcsatornához / -létrához, WTARDV... fedél T-elemhez, WBRDV... fedél 90°-os ívhez és WTRDV... fedél T-idomhoz.

Rögzítésnél arra kell figyelni, hogy fedél elejétől / végétől ≥ 50 mm távolság maradjon.

Külső befolyásoló tényezők függvényében, mint pl. szélterhelés, kültérben csak kiegészítő biztosítással alkalmazható (önmetsző csavar, acélszalag stb.)

Szállítás összeszerelt állapotban



469



NAGYFESZTÁVÚ KÁBELLÉTRA TARTOZÉKOK

Forgóretesz

DIN EN ISO 10511 szabvány szerinti önzáró anyával együtt

Típus szám	Tartozékok	EAN kód	Súly kg/100 db	Legkisebb cs.e.
S RDRS 2	1 FL 6X12-S V, 1 SMS 6 V	270002	1,3	20 db
E3 RDRS 2 E3	1 FL 6X12-S E3, 1 SMS 6 E3, 1 US M8 E3	337606	1,5	20 db

Egyedi igények kielégítésére.

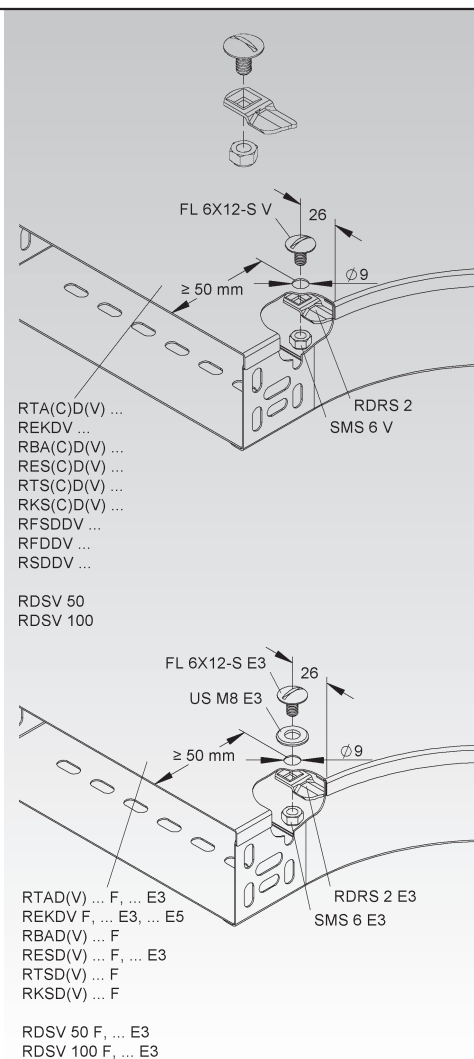
Felhasználható: fedél idomokhoz, RDSV 50, RDSV 100 elosztócsatornához / lámpatartó sín és WTARDV nagyfeszítvű T-toldalékidomhoz

Fedélbe történő utólagos illetve kiegészítő beépítésre.

Rögzítésnél arra kell figyelni, hogy fedél elejétől / végétől ≥ 50 mm távolság maradjon.

Külső befolyásoló tényezők függvényében, mint pl. szélterhelés, kültérben csak kiegészítő biztosítással alkalmazható (önmetsző csavar, acélszalag stb.)

Szállítás összeszeretlen állapotban



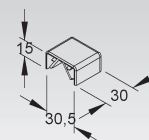
Védősapka létrafokhoz

Típus szám	Magasság H mm	Szín	EAN kód	Súly kg/100 db	Legkisebb cs.e.
K03 SKSP 70	15	szürke	940455	0,57	20 db

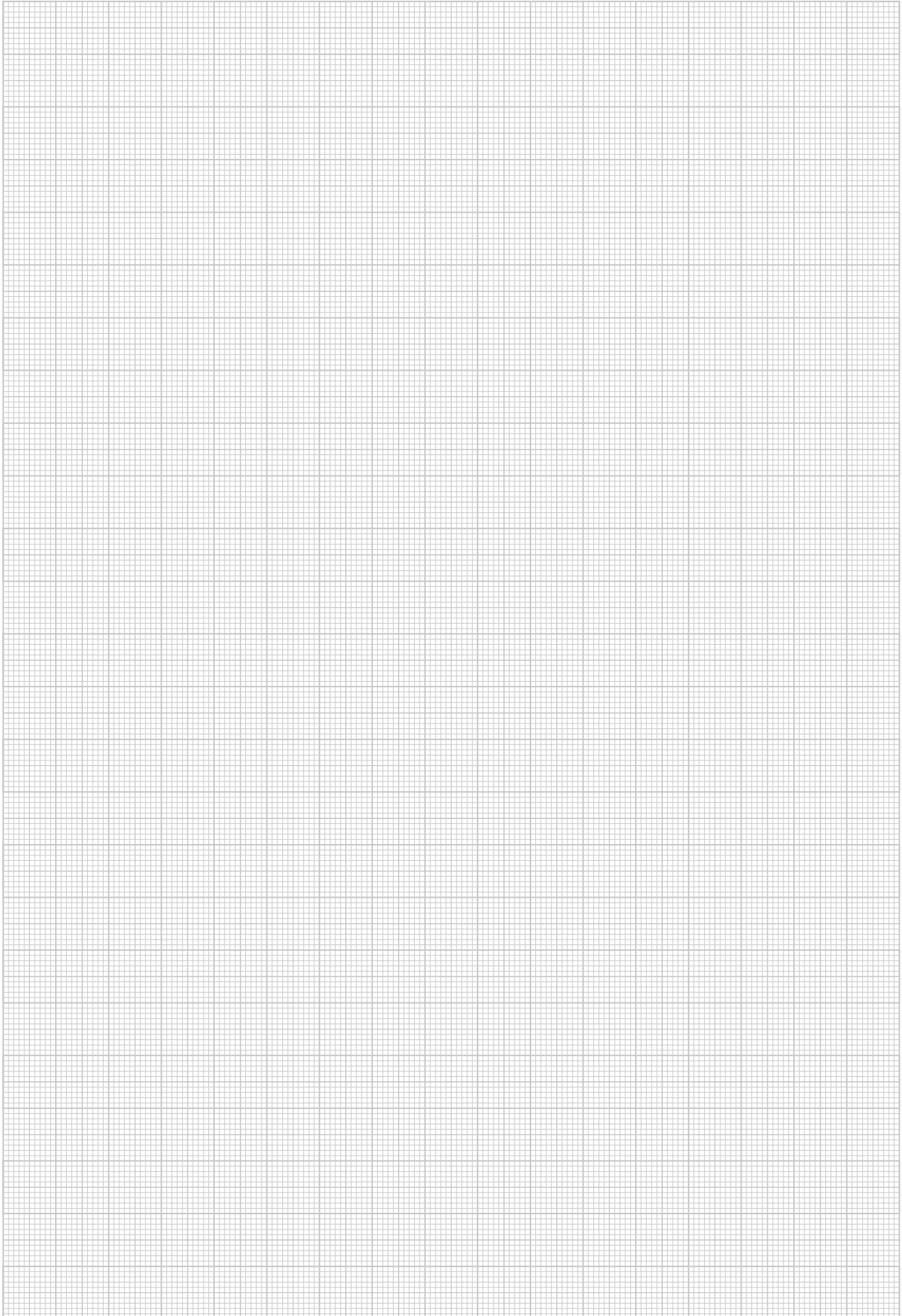
keresztirányú lépcsőfokok lefedésére a nagyfeszítvű kábellétrák bevágásainál a toldalék T-idomok valamint a sarokidomok beépítéséhez

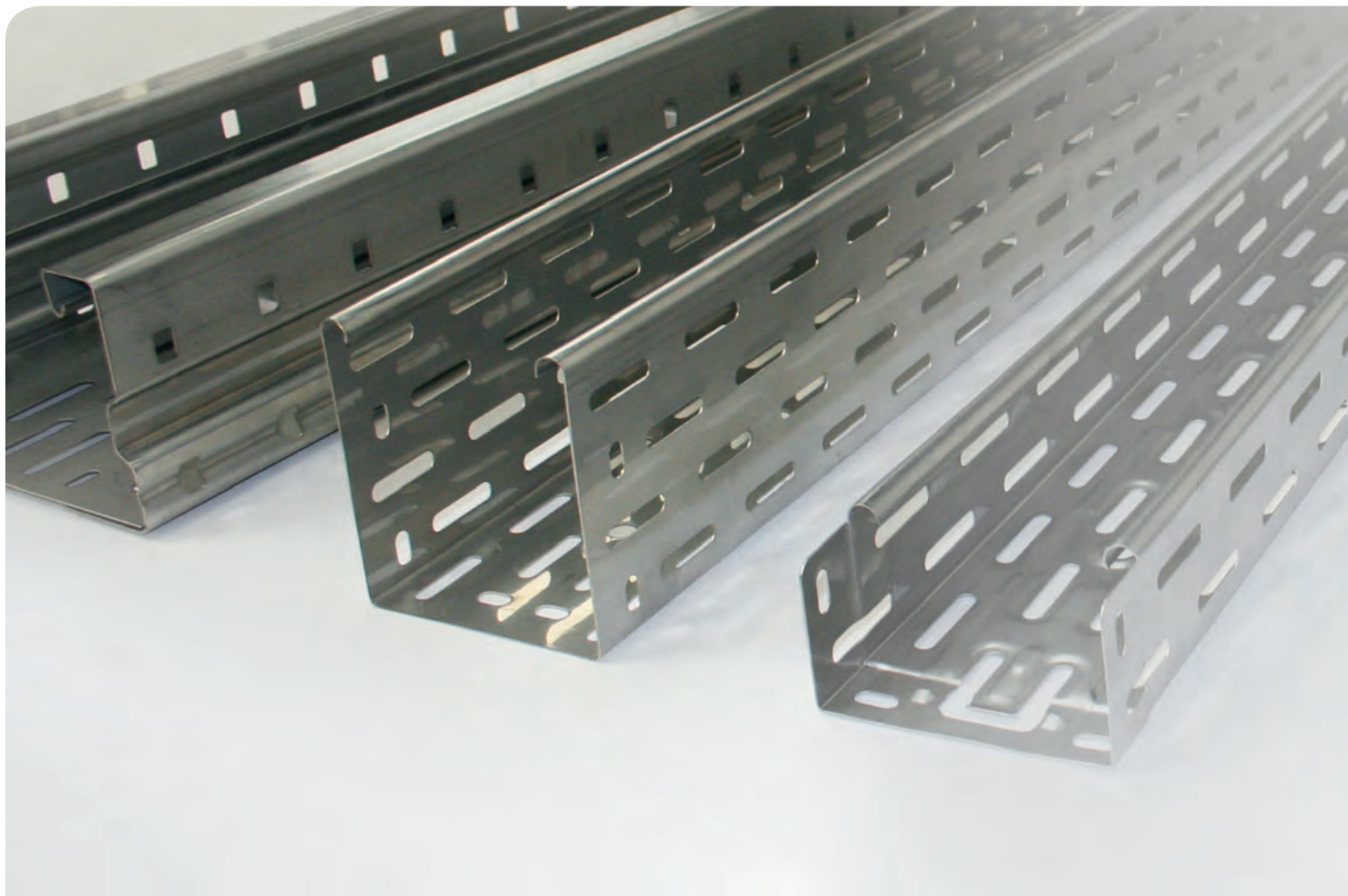
Személyi sérülésre veszélyes területeken úgy mint a kábelek húzásánál a kábelek védelmé érdekében az élvédelemről gondoskodni kell!

Felhasználható: WSL 105..., WSL/WSLM 150... és WSL 200... nagyfeszítvű kábellétrák 2970 létrafok profillal



JEGYZETEK

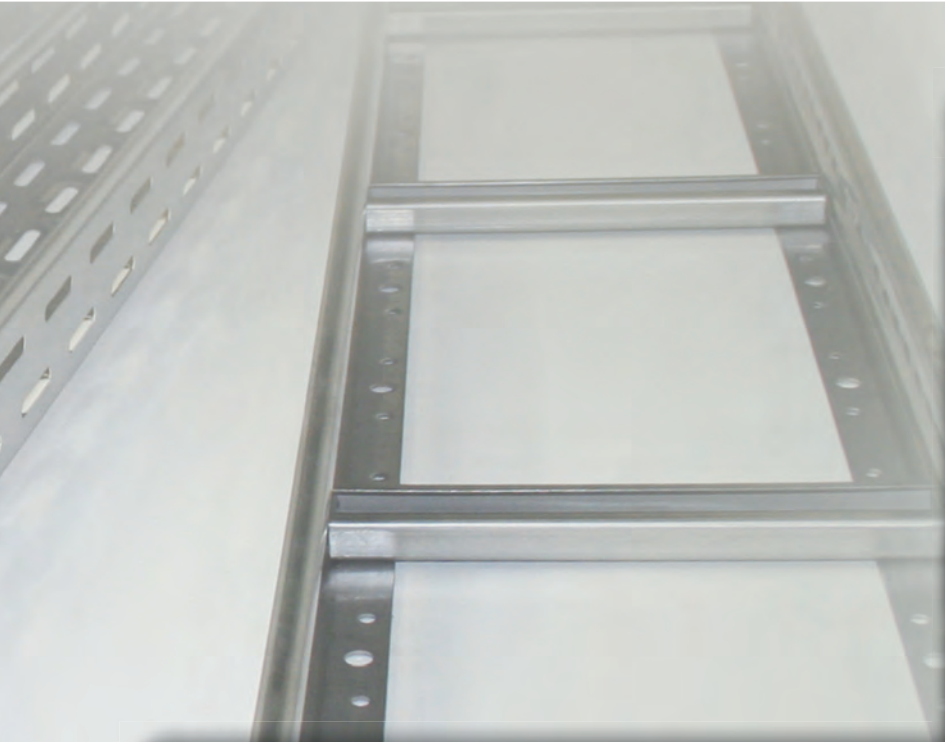




ROZSDAMENTES ANYAGOK

A rozsdamentes acél termékeink megtalálhatók az egyes rendszerekben.

- Tartószerkezetek
- Rácsos-rendszerek
- Kábelcsatorna-rendszerek
- Kábelletra-rendszerek
- Független létra-rendszerek
- Nagyfesztségű-rendszerek



A rozsdamentes acélból készült termékválaszték az összes kábeltartó-rendszert tartalmazza különböző méretekben és a hozzájuk tartozó tartozékokkal együtt.

A kiváló minőségű anyag magas korrózióvédelmet biztosít, ezért különösen alkalmas kültéri használatra, agresszív környezetben mint pl. vegyiparban, vagy olyan munkaterületeken, ahol magas higiéniai és tisztasági követelményeknek kell megfelelni, pl. az élelmiszeriparban. A különböző felhasználási körülmények meghatározzák a megfelelő alapanyag- és felületi minőséget.

Technikailag képzett kollégáink szívesen adnak Önnek tanácsot.

RLU...



RD...



2970...



KTA ...



Rozsdamentes acél

➔ Vegyi ellenállás

A rozsdamentes acélok a felületi korrózió és a különböző helyi korróziók hatására károsodhatnak. Eróziós felületi korrózióra elsősorban savakban és erős lúgokban lehet számítani. A lyuk-, rés- vagy feszültségkorróziót a gyakorlatban többnyire klórionok (különösen a tisztítószerekben) okozzák. Ezen túlmenően a kevésbé gyakran előforduló halogenidok (bromid, jodid) is lehetnek kiváltók, a feszültségkorrózió mellett más típusoknak is.

➔ Lyuk- és réskorrózió

A lyukkorróziót a halogenidionok és a passzív réteg kölcsönhatása indítja el, ahol a passzívált réteg áttörik. Tűhegyes mélyedések alakulnak ki, és ezek növekedése következtében lyukkorrózió, ami nagyon különböző formákban mutatkozhat meg.

A lyukkorrózió veszélye a következőkkel nő:

- a halogenidionok növekvő koncentrációja (például klór-, fluor-, bróm- és jódvegyületek)
- növekvő hőmérséklet
- az acél elektrokémiai potenciáljainak növelése az érintett elektrolitban, pl. oxidálószer hatására.

Réskorrózió azokban a résekben keletkezik, amelyekben korlátozott folyadékcsere a környezettel. A korróziós mechanizmus lényegében megfelel a lyukkorrózióknak. Mivel a réskorrózió már lényegesen alacsonyabb korróziós feszültségnél jelentkezik, mint a lyukkorrózió, a kloridot tartalmazó közegek kialakulását a réseken a lehető legnagyobb mértékben el kell kerülni.

Anyag szerinti lyuk- és a réskorrózióállóságot csak tökéletes felületi textúra tesz lehetővé, ami a metal fényes felületet jelenti. Ezért a felületeket rendszeresen tisztítani, és megfelelő eszközökkel ápolni kell. Emellett el kell távolítani a hegesztés során képződött felületi egyenetlenségeket, az idegen vas kopást, az idegen rozsdát, a csiszolóanyag-maradékokat stb.

➔ Feszültségkorrózió

Speciális hatású komponensekkel - különösen klórionokkal (pl. tisztítószerrel) rendelkező közegek - repedéssel járó korróziós támadást okozhatnak a rozsdamentes acélon, ha egyidejű húzófeszültségnek vannak kitéve, még akkor is, ha az acél eléggé ellenálló a mechanikai terhelés nélküli közegben. A klór által kiváltott feszültségkorrózió veszélye, mint a lyuk- és a réskorrózió esetében, növekszik a hőmérséklet emelkedésével (pl. gőzsugaras berendezéssel történő tisztítással) és a klorid koncentrációval. Így pl. a 18/10-CrNi típusú ausztenites acélok 50° C feletti hőmérsékleten különösen veszélyeztetettek a klór által kiváltott feszültségkorrózióval szemben.

➔ Megjegyzések az alkalmazáshoz

Egyértelműen fel kell hívnunk a figyelmet arra, hogy a gyakorlati területen legritkább esetben fordulnak elő tiszta anyagok, és gyakran kis mennyiségű adalék, pl. ami az oxidáló vagy redukáló anyagokat illeti, gyengítheti vagy növelheti a támadást.

A lerakódások is, ahogy néha a fémolvadékfürdő felülete feletti falakon vagy máshol előfordulnak, valamint egy zárt készülék gőzterében lévő kondenzáció, bizonyos körülmények között jelentősen megváltoztathatják a támadási körülményeket.

A legjobb, és gyakran az egyetlen módja annak, hogy az anyag tartósságáról a szóban forgó támadó anyaggal kapcsolatban bármit mondjunk, hogy egy anyagmintát olyan körülmények között teszteljünk, amellyel ténylegesen ki van téve a működésnek. Mindezek mellett nemcsak a támadó anyag összetételét és koncentrációját, hanem a hőmérsékletet, a pH-értéket és más befolyásoló tényezőket is figyelembe kell venni. Örömmel készen állunk arra, hogy az általunk használt anyagok ilyen jellegű vizsgálatokhoz végzett próbáit rendelkezésre bocsássuk.

A rozsdamentes acélok kémiai ellenállására vonatkozó információkat tartalmazó táblázatok különböző médiumokból beszerezhetők: A következő címen elérhető: 1. **Informationsstelle EDELSTAHL-Rostfrei** . Információs állomás Postafiók 10 22 05 . 40013 Düsseldorf
2. **Thyssen Stahl AG** . Oberschlesienstraße 16 . 47794 Krefeld



Rozsdamentes acél - előnyök

- nem gyúlékony
 - halogénmentes
 - hőmérséklet-és UV-sugárzás ellenálló
 - nem mágnesezhető
 - újrahasznosítható
- stb.



Különböző anyagok hozzáadásával olyan rozsdamentes acélok keletkeznek, amelyek néha nagyon különböző tulajdonságokkal rendelkeznek a feldolgozhatóság, korrózióállóság, szilárdság stb. tekintetében.

Kábelezési rendszerek esetében az alább felsorolt rozsdamentes acélok bizonyultak megfelelőnek.

Az „E5 acélok” molibdén- vagy titántartalma globális szinten javítja a korrózióállóságot. A molibdén hozzájárul a felületen történő védő passzív réteg kialakulásához, és csökkenti a lepattogzást és réskorróziót; A titán „karbidkötőként” csökkenti a szubkristályos korróziót.

	E3 Anyagszám. 1.4301	E5 Anyagszám. 1.4571
EURONORM	X 5 CrNi 18 10	X 6 CrNiMoTi 17 12 2
DIN	X 5 CrNi 18 10	X 6 CrNiMoTi 17 12 2
AFNOR	Z 6 CN 18.09	Z 6 CNDT 17.12
BS	304 S 31 320 S 17	-
UNI	X 5 CrNi 1810	X 6 CrNiMoTi 17 12 2
JIS	SUS 304 -	-
SS	2332	2350
GOST-Bez.	08 Ch 18 N 8	10 Ch 17 N 13 M 2 T
UNE	F.3541 X 5 CrNi 18-10	F.3535 X 6 CrNiMoTi 17-12-03
AISI/SAE	304 H	316 Ti
FIZIKAI TULAJDONSÁGOK (20°C):		
Sűrűség	7,9 kg / dm ³	7,98 kg / dm ³
Hővezető képesség	15 W / (m x K)	15 W / (m x K)
Speciális elektromos ellenállás	0,73 W x mm ² / m	0,75 W x mm ² / m
Rugalmassági modulus	200 x 10 ³ N / mm ²	200 x 10 ³ N / mm ²
MECHANIKAI TULAJDONSÁGOK:		
Szakítószilárdság	550 - 750 N / mm ²	540 - 690 N / mm ²
0,2 szegély min.	längs: 220 N / mm ² quer: 235 N / mm ²	längs: 240 N / mm ² quer: 255 N / mm ²



Információk

INFORMÁCIÓK

- Horganyzási fajták
- Horganyzási eljárások
- Szerelési utasítások
- Szerelési útmutatók



információk Info

A következő oldalakon a legfontosabb információkat állítottuk össze Önnek kábeltartó rendszereinkről.

További információkért személyesen is állunk rendelkezésére.

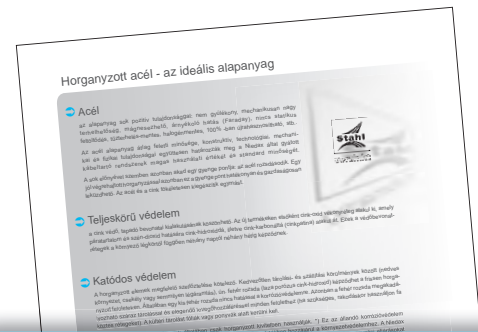
Csak hívja az alábbi telefonszámot +36 23521300 vagy írjon e-mailt az alábbi e-mail címre info@niedax.hu.

EMV

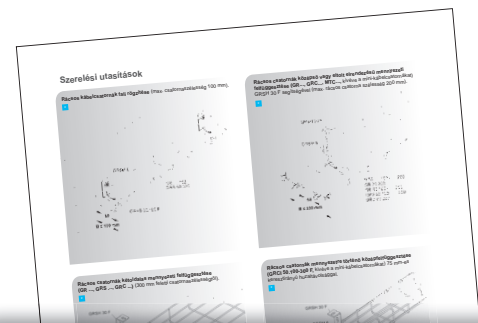
Számos kábeltartó rendszerünket a VDE elektromágneses kompatibilitási intézete (EMC) vizsgálta.



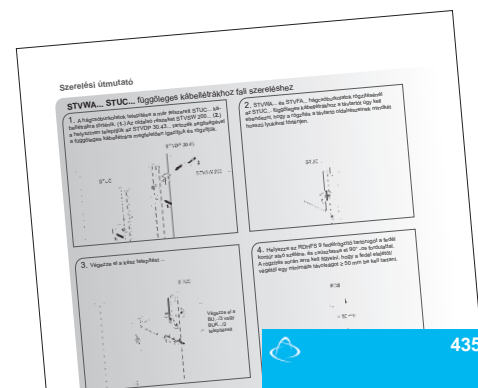
Horganyzási fajták



Szerelési utasítások



Szerelési útmutatók



Horganyzott acél - az ideális alapanyag

➔ Acél

az alapanyag sok pozitív tulajdonsággal: nem gyúlékony, mechanikusan nagy terhelhetőség, mágnesezhető, árnyékoló hatás (Faraday), nincs statikus feltöltődés, tűzterhelés-mentes, halogénmentes, 100% -ban újrahasznosítható, stb..

Az acél alapanyag átlag feletti minősége, konstruktív, technológiai, mechanikai és fizikai tulajdonságai együttesen határozzák meg a Niedax által gyártott kábeltartó rendszerek magas használati értékét és standard minőségét.

A sok előnyével szemben azonban akad egy gyenge pontja: az acél rozsdásodik. Egy jól végrehajtott horganyzással azonban ez a gyenge pont hatékonyan és gazdaságosan leküzdhető. Az acél és a cink tökéletesen kiegészítik egymást.



verzinkt

➔ Teljeskörű védelem

a cink védő, tapadó bevonatai kialakulásának köszönhető. Az új termékeken elsőként cink-oxid vékonyréteg alakul ki, amely páratartalom és szén-dioxid hatására cink-hidroxiddá, illetve cink-karbonáttá (cinkpatina) alakul át. Ezek a védőbevonatrétegek a környező légtől függően néhány naptól néhány hétig képződnek.

➔ Katódos védelem

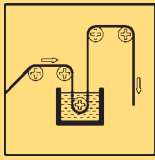
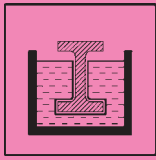
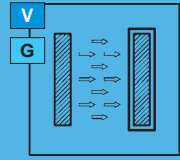
A horganyzott elemek megfelelő szellőztetése kötelező. Kedvezőtlen tárolási- és szállítási körülmények között (nedves környezet, csekély vagy semmilyen légáramlás), ún. fehér rozsdá (laza porózus cink-hidroxid) képződhet a frissen horganyzott felületeken. Általában egy kis fehér rozsdá nincs hatással a korrózióvédelemre. Azonban a fehér rozsdá megakadályozható száraz tárolással és elegendő levegőhozzáféréssel minden felülethez (ha szükséges, rakodáskor használjon fa köztes rétegeket). A kültéri tárolást fóliák vagy ponyvák alatt kerülni kell.

A Niedax kábeltartó rendszerek általában csak horganyzott kivitelben használják. *) Ez az állandó korrózióvédelem értékes nyersanyag-erőforrásokat takarít meg, és így jelentős mértékben hozzájárul a környezetvédelemhez. A Niedax kábeltartó rendszerek korrózióvédelme érdekében az alábbiakban részletesebben ismertetett horganyzási eljárásokat felhasználási és gyártási okokból használják.

*) Kivételes, agresszív környezeti feltételek mellett rozsdamentes acélból vagy üvegszál erősítésű műanyagból készült kábelösszekötő rendszerek állnak rendelkezésre.



Három horganyzási folyamat összehasonlítása

Merített tűzhorganyzás Merítés folyékony cink / cink-alumíniumba	S 	Elektrolitikus folyamat
F 		
Módszer / szabvány		
Darabáru horganyzás a DIN EN ISO 1461 szerint (Merített tűzhorganyzás) mechanikai rögzítőelemek DIN EN ISO 10684	Szalaghorganyzás DIN EN 10 346 szerint (Sendzimir-horganyzás)	Galvánhorganyzás DIN EN ISO 2081 szerint mechanikai rögzítőelemek DIN EN ISO 4042
A bevonat szerkezete és összetétele		
Ötvözet az acélalijjal	Ötvözet az acélalijjal	Lamellás cink bevonat
A cinkréteg szokásos vastagsága		
Függs a horganyzott anyag anyagvastagságától. 1,5 mm anyagvastagságig kb. 45 µm 3 mm anyagvastagságig kb. 55 µm 6 mm anyagvastagságig kb. 70 µm	A Niedax-nál minden termékcsoport Z 140: 10 µm ± 3 µm Z 275: 20 µm ± 5 µm Háromfelületi-próba DIN EN 10 346 szerint.	kb. 2,5 - 20 µm alsó vágások és mélyedések (menetes szárazak) a rétegvastagság kisebb, mint a felületeken (Faraday kalitka).
Különleges jellemzők		
Mindegyik komponenst egyenként a folyékony cinkfürdőbe merítünk. A teljes felületet a cink elzárja. Az üregek profilok kívülről és belülről egyaránt védetté válnak. Robosztus korrózióvédelem.	A cinkbevonatot mindkét oldalon egyszerre viszik fel egy cinkfürdőn átvezetve teljes szélességben és végül megfelelő gyártási méreteket vágnak.	A cinkbevonatot vizes elektrolitban egyenárammal kell felhordani. Rendszerint a védőhatás javításának eléréséhez utókezelés történik réteg- / kék passzíválás alkalmazásával. Műszaki és dekoratív megjelenés, sima felületek észrevehető élek nélkül.
Ismertetőjegyek		
A felület viszonylag érdes, kisebb fúrásokban részben vékony réteg képződik a hideg cink miatt, frissen horganyzott felületeken fényesen ragyogó, magas hőmérsékleten horganyzott részekben (pl. csavar) szürke színű.	A képződött sima felület, enyhén zsírtalanított, a lyukak-és vágási felületek élei „csupasz”, a „csupasz élek korrózióvédelme 2 mm-es anyagvastagságig Katódos Védelem segítségével. 1	Tetszetős megjelenés irizáló színezéssel. Fényes, sima felület, utókezeléssel passzíválás által.
Használat / Alkalmazás		
Hegesztett kötésekkel rendelkező alkatrészek Szabad időjárású körülményeknek kitétt alkalmazási területeken.	Hegesztett kötésekkel nem rendelkező alkatrészek 2 mm-es anyagvastagságig, száraz beltérekben.	Alkatrészek szinte minden méretben, technikai Korrózióvédelem a dekoratív „nemesítés“-ig. Csak száraz beltérekben.
Korrózióvédelem időtartama festés nélkül/átl. Cink eltávolítási értékek Közép-Európában évente (µm)		Korrózióvédelem időtartama
Függs a légkörtől és közvetlen környezettől. Szárazföldi levegő 0,1 - 1,0 µm Városi levegő 1,0 - 2,0 µm Tengeri levegő 2,0 - 4,0 µm 2	Száraz, ember által lakott belső terekben szinte korlátlan korrózióvédelem. Az éves erózió alig mérhető. Nincs felosztva szárazföldi-, városi- ipari- és tengeri levegőre.	Só-spray teszt a DIN EN ISO 9227 NSS szerint. A rétegvastagságtól és a passzíválás típusától függően kb. 360 óra a sós permetező kamrában.

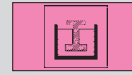
1 A 2 mm-nél nagyobb anyagvastagságú lapos termékeket a Niedaxnál tűzhorganyzással kezelik.

2 Közvetlen helyi környezet alatt, például a kéményből kiáramló CO₂-gáz közvetlen korróziós hatását értjük.

A jelenlegi µm adatok a www.feuerzinken.com címen találhatóak.

Horganyzási eljárások

➔ Darabáru horganyzás **F**



(Merített tűzhorganyzás) a DIN EN ISO 1461 szerint (DIN EN ISO 10684 mechanikus rögzítőkhöz)

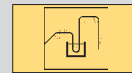
Körülbelül 450°C-os folyékony cinkbe merítés (forró merítési módszer), a teljes felület, beleértve az összes sarkot és élet is, be van merítve. Az acélon egy vas-cink ötvözet réteg képződik, azon pedig egy tiszta cink bevonat. A rétegvastagság az anyagvastagságtól függ és a DIN ISO 1461 szerint 1,5 mm-es

Anyagvastagság mellett 45 µm, 3 mm-es anyagvastagságig 55 µm és 6 mm-es anyagvastagság mellett 70 µm. A nagyon kemény vas-cink ötvözetréteg miatt a horganyzott elemek a cinkbevonat károsodása nélkül nem deformálhatók.

Alkalmazási példák a Niedax-programból:

Minden hegesztett kötéssel ellátott alkatrész, mint a függesztett állványok, kábel- és csőbilincsek, valamint a 3 mm-nél nagyobb vastagságú termékek, kábeltálcák / kábellétrák, nagyfeszítávú kábeltálcák / kábellétrák és hasonlóak, a korrózióállóságra fokozott igényeket támasztanak (szabadtéren esővédelem nélkül).

➔ Szalaghorganyzás **S**



(Sendzimir-horganyzás) DIN EN 10 346 szerint.

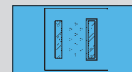
A cinkréteg kétoldalúan, egy cinkkádán átvezetve, szélességében kerül felvitelre. A módosított Sendzimir módszert alkalmazzuk. Az acélon egy vas-cink ötvözet réteg képződik, azon pedig egy tiszta cink bevonat.

A Niedax kábeltartó rendszerekhez használt sendzimir szalag rétegvastagsága 10-20 µm, figyelembe véve az EN 10346 szerinti háromrétegű próba vizsgálati eljárást, termékcsoporttól függően. 2 mm-es anyagvastagságú elemek esetében alkalmazzuk a szalaghorganyzást, mivel ehhez a vastagsághoz elegendő élvédelem érhető el „katódos védelmi hatással”. A komponensek folyamathoz kapcsolódó „csupasz-vas” elemei, ha száraz beltéri területeken használják, nem károsak a katódos védelmi hatás miatt. A szalaghorganyzott elemek nem deformálhatók a cinkbevonat károsodása nélkül.

Alkalmazási példák a Niedax-programból:

Kábeltálcák / -létrák, nagyfeszítávú kábelcsatornák / -létrák, függőleges kábellétrák, csatornavédők, könnyű konzolok, profilsínek 2 mm anyagvastagságig. A száraz belső terekben agresszív közeg nélkül, a szalaghorganyzás tartós korrózióvédelmet garantál.

➔ Galvanizálás **V G**



a DIN EN ISO 2081 szerint (a DIN EN ISO 4042 vonatkozik a mechanikus rögzítőkre)

A galván horganyzás elektrolitikus bevonási eljárás, amely növeli a korrózió és a kopásvédelmet és javítja az elektromos vezetőképességet. A fémek szép fényt és magas színvonalú megjelenést kapnak.

A cinkbevonat vastagsága 2,5 - 20 µm. A hátrametszésekkel ellátott elemek, például a C-sínek, kevésbé erősen vannak bevonva belülről, mint kívülről (Faraday-kalitka).

Alkalmazási példák a Niedax-programból:

Kis alkatrészek (csavarok, alátétek max. M 6-ig), tartósínek és csavarok az elosztószekrénybe, mindazonáltal rétegpaszívtak.



➔ További műanyag bevonatok C

COLOR

Szalaghorganyzott elemek műanyagbevonattal

Az EN 10346 szabvány szerinti horganyzott elemek műanyag bevonattal is elláthatók. A Niedax kizárólag az elektrosztatikus porfestési eljárást használja. Az esztétikai okok vagy az egyéni színkívánsággal való bevonás mellett, több ok is van arra, hogy a horganyzott acélt bevonjuk. Például kábelek jelölésére (nagyfeszültség, közép-feszültség, alacsony feszültségű, kommunikációs / EDP vonalak stb.). A bevonat nem tartalmaz további korrózióvédelmet.

A COLOR-bevonatot elektrosztatikus porfestési eljárással visszük fel a felületre. Ennek a kiváló minőségű bevonási eljárásnak a sajátosságai a tisztítószerekkel szembeni ellenállás valamint a legjobb hő- és mechanikai feszültségtűrés. A bevonóanyag halogénmentes.

A COLOR bevonathoz csak a RAL színskála szerinti bevonóport használjuk. Az egyértelműen definiált árnyalatok kidolgozása és a legmodernebb technológia alkalmazása nagymértékben elkerüli a szín eltéréseket. Ezen óvintézkedések ellenére nem zárható ki, különösen a későbbi szállítások esetén, hogy enyhe szín eltérések előfordulnak (DIN 6175 1. rész). A szín eltérések alatt egy fok színkülönbséget értünk a DIN EN ISO 3668, B.1. táblázat, 2. értékelése szerint.

A potenciálkiegyenlítést megfelelő intézkedésekkel kell biztosítani. Az érintkező felületeknek szennyeződésektől, festéktől, bevonatoktól stb. mentesnek kell lennie.

➔ Tüzhorganyzott alkatrészek epoxi poliészter gyanta bevonattal C1

A C1-jelzésű termékek tüzhorganyzottak és 60–80 µm vastagságú epoxi-poliészter gyanta bevonattal vannak ellátva. Beltéri használat esetén ez a műanyag bevonat nagyon jó korrózióvédelmet és nagy mechanikai ellenállást biztosít, és ellenáll a legtöbb vegyi anyagnak.

A cinkbevonatot így a rajta lévő felületi bevonat védi a légköri és kémiai hatásoktól. A fémes cink eltávolítása kerülendő, hogy a cinkbevonat hosszú ideig a bevonat alatt megmaradhasson.

Speciális kültéri használatra szívesen kínálunk más bevonatokat.

➔ Festés cinkfestékkel



A cinkfestéknek olyannak kell lennie, hogy a száraz film több mint 90% cinket tartalmazzon. A bevonat repedésének elkerülése érdekében a festéket többször kell felhordani.

Alkalmazási példák a Niedax-programból:

Utólagos javítások, különösen a hegesztéssel vagy hasonló, szereléssel következtében okozott felületi cink sérülések.

Műanyag / elasztomer

A műanyagok

hőmérsékletingadozás esetén megváltoztatják tulajdonságaikat. Emiatt a műanyag / elasztomer cikketek fagyponthoz alatti feldolgozás előtt melegebb környezetben kell tárolni, hogy a funkcionalitásukat garantáljuk.

Katalógus szimbólum	Rövidítés:	Anyag:	Üzemi hőmérséklet-tartomány:	Mechanikai tulajdonságok:	Alkalmazási terület (példák):	Felületi feszültség alatti repedés képződés
K01	PA	poliamid halogénmentes	-30°C – 80°C	merev, kemény, nagyon erős, nagyon kemény, kopásálló	Kábel tömszelencék, gyűjtőtartók, kapcsok, kábelkengyelek	csekély
K02	PS	polisztirol halogénmentes	-30°C – 60°C	törekeny, érzékeny, merev, nagyon kemény	Kábel tömszelencék, sorkapcsok, ellendarab	erős
K03	PE	Polietilén halogénmentes	-40°C – 80°C	puha-merev, kemény, alacsony szilárdság	Védősapkák, kábelrögzítők, ellendarab	erős
K04	PP	Polipropilén halogénmentes	-40°C – 90°C	méretileg stabil, kemény, szilárd, alacsonyabb hornyolt ütésállóság	Kábeldobozok, csöbilincsek, kábelrögzítők	lehetséges
K05	PC	Polikarbonát halogénmentes	-40°C – 120°C	nagy szilárdság, keménység és szívósság, ütésálló	Kábeldobozok	lehetséges
K06	SBR/NBR	Sztirol-butadién-nitril-kaucsuk halogénmentes	-30°C – 100°C	jó kopás- és időjárásállóság	Tömítőgyűrűk	nem
K07	CR	Kloroprén-kaucsuk halogének	-40°C – 120°C	jó időjárás-, vegyi- és időtálló képesség	Tömítőgyűrűk	nem
K08	NBR	Nitril-butadién-kaucsuk halogénmentes	-40°C – 120°C	hideg-rugalmas, nagy ütésállóság, csekély időjárásállóság	Tömítőgyűrűk	nem
K09	PVC	Polivinilklorid kemény, halogén	-20°C – 65°C	szilárd, merev, kemény, alacsony mélységérzékenység	Műanyagcsatornák	csekély
K10	Puha-PVC	Polivinilklorid puha, halogén	0°C – 50°C	rugalmas, puha, jó kopásállóság	Védősapka	nem
K11	ABS	Akrilnitril Butadién-sztirol halogénmentes	-30°C – 80°C	nagyon kemény nagyon alacsony hőmérsékleten is, kemény, merev, karcálló	Szerelőlapok, szerelvények műanyag csatornához	csekély
K12	ASA	Akril-sztirol-akrilnitril, halogénmentes	-30°C – 85°C	a hidegben is ellenálló, az ABS-hez hasonló szilárdság	Készülék ház	csekély
K14	POM	Polioximetilén, halogénmentes	-40°C – 100°C	szilárd, merev, kemény magas hőmérsékleten is elasztikus rugós viselkedés	Kábelkengyel	kevés
K15	SBR	Sztirol-butadién-kaucsuk halogénmentes	-50°C – 100°C	nagy kopásállóság, jó hő- és hidegállóság	Tömítőgyűrűk	nem
K16	CR/NBR	Kloroprén / Nitril-butadién-kaucsuk halogének	-20°C – 100°C	nagy ütésállóság, jobb időjárás-állóság	Tömítőgyűrűk	nem
K17	CR/SBR	Kloroprén / Sztirol-butadién-kaucsuk halogének	-20°C – 70°C	magasabb kopásállóság csekély hő- és hidegállóság	Tömítőgyűrűk	nem
K18	TPE	Termoplasztikus Elasztomerek halogénmentes	-40°C – 120°C	nagyon jó időjárás-, ózon- és időtálló tulajdonság	Tömítőgyűrűk	nem
K19	FS 31	Fenolgyanta halogénmentes	125°C-ig	nagy szilárdság, nagy keménység, magas hőmérséklet ellenállás	Megvilágítási változatok	csekély
K20	SI	szilikonkaucsuk halogénmentes	-40°C – 180°C	időtálló és magas hőállóság	Tömítőgyűrűk	nem
K21	PUR	Poliuretán halogénmentes	-25°C – 60°C	nagy szakítószilárdság, ütés- és kopásállóság	Ipari tömlők, tömítések, ragasztók	csekély
K22	PET	Polietilén-tereftalát, halogénmentes	-40°C – 190°C	nagy szilárdság, nagyon alacsony nedvességelnyelés	Megvilágítási változatok	csekély
K23	UP-GF	üvegszállal erősített poliszter halogénmentes	-50°C – 180°C	nagy szilárdság, nagy keménység, magas hőmérséklet ellenállás	Kábelcsatorna, kapaszkodó, építési profilok	csekély
K24	PBT	Polibutiléntereftalát, halogénmentes	-50°C – 150°C	nagy szilárdság, nagy kopásállóság, jó kémiai ellenállás	Megvilágítási változatok	nem

A halogénmentességre vonatkozó információk a szakirodalom vagy a szállítói információk alapján végzett kutatáson alapulnak. Az állítások **mindig** a gyúlékony anyagot nem tartalmazó, kémiailag tiszta anyagokra vonatkoznak. A DIN VDE 0604-2-100 szerinti vizsgálatokat erre a célra nem végezték.



➔ Vegyi ellenállás

Katalógus szimbólum	Víz:	Savak (10 %):	Lúgok (10 %):	Alkohol (etanol):	Benzin:	Benzol:	Ásványi olajok:	Növényi- és állati zsírok:	Oldószer
K01	+	o	+	+	o	+	o	+	o
K02	+	o	+	+	-	-	o	o	+
K03	+	+	+	+	o	-	o	+	-
K04	+	+	+	+	o	o	+	+	o
K05	+	o	-	+	-	-	+	+	o
K06	+	o	o	+	-	-	o	o	o
K07	+	-	-	+	o	+	o	o	o
K08	+	o	+	+	+	o	+	o	o
K09	+	+	+	+	+	-	+	+	-
K10	+	+	o	+	-	n.a.	-	o	-
K11	+	o	n.a.	+	-	-	+	-	-
K12	+	o	o	+	-	-	+	+	-
K14	+	o	o	+	+	+	+	+	-
K15	+	+	+	+	-	-	-	-	o
K16	+	o	o	+	o	-	+	+	o
K17	+	o	o	n.a.	-	-	o	n.a.	n.a.
K18	+	+	+	n.a.	+	n.a.	+	n.a.	-
K19	+	o	o	+	+	o	+	n.a.	o
K20	+	o	o	+	o	-	+	+	o
K21	+	-	-	n.a.	+	n.a.	+	+	o
K22	+	+	o	+	+	o	+	n.a.	o
K23	+	+	+	+	+	o	+	+	+
K24	+	o	+	+	+	o	+	+	o

+ = ellenálló o = feltélesen ellenálló - = nem ellenálló n.a. = nincs adat

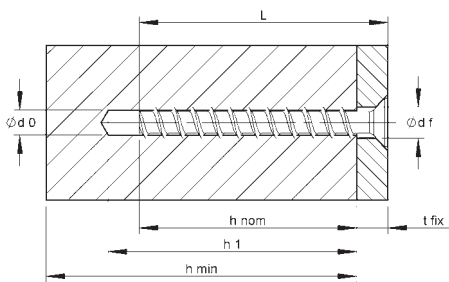
Forrás: Műanyagok-táblázat, pl. Műanyagok kézikönyve, Franck, Vogel könyvkiadó, adatlapok a gyártóktól

A táblázat adatai a termékek előválasztásának irányértékei, és a jelenlegi tudásunkon alapulnak.

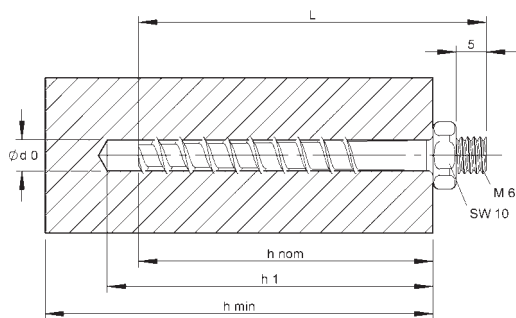
A termékek geometriája és a felhasználás típusa által a tulajdonságok hátrányosan befolyásolhatók. Részletesebb információk kérésre rendelkezésre állnak. A termék alkalmazásának vizsgálatához szükség van egy tesztre az adott környezeti feltételek mellett.

Technikai információk

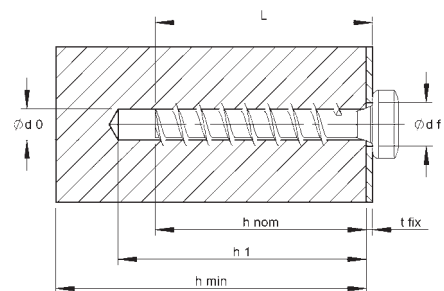
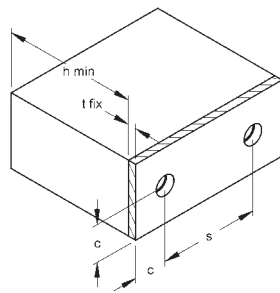
Csavar NSA



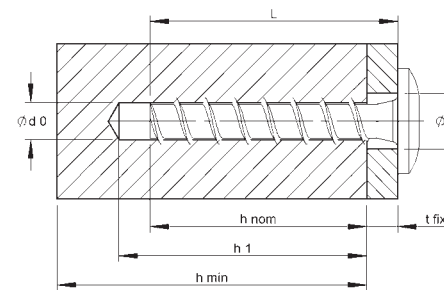
NSA 5X40/SK-T20 V



NSA 6X55/SW10-M6 V



NSA 6X35/FKK-T30 V
NSA 6X50/FKK-T30 V



NSA 7.5X40/FGK-T30 V
NSA 7.5X50/FGK-T30 V

Maximális megengedett terhelés¹⁾ egyetlen dübellel történő rögzítés a C 20/25²⁾ betonba.

A méretezés során be kell tartani a teljes ETA - 15/0784 szabványt.

gvz = galvan horganyzott a DIN EN ISO 2081 / DIN EN ISO 4042 szerint, kék passzívált

Dübeltípus		NSA 5X40/ SK-T20 V gvz	NSA 6X35/ FKK-T30 V gvz	NSA 6X50/ FKK-T30 V gvz	NSA 6X55/ SW10-M6 V gvz	NSA 7.5X40/ FKG-T30 V gvz	NSA 7.5X50/ FKG-T30 V gvz
Csavarozási mélység $h_{nom} \geq$	[mm]	35	35	45/35	45	35	35
Egyetlen dübel megengedett középpontos szakítóterhelése peremérintés nélkül $N_{zul}^{3)}$							
Repedt beton C20/25 ²⁾	[kN]	1,8	0,5	0,7/0,5	0,7	1,0	1,0
Repedésmentes beton C20/25 ²⁾	[kN]	2,6	2,0	3,0/2,0	3,0	2,0	2,0
Egyetlen dübel megengedett oldalsó terhelése peremérintés nélkül $V_{zul}^{3)}$							
Repedt beton C20/25 ²⁾	[kN]	2,0	2,3	2,4 ⁶⁾	2,4 ⁶⁾	2,4	2,4
Repedésmentes beton C20/25 ²⁾	[kN]	2,0	2,4 ⁶⁾	2,4 ⁶⁾	2,4 ⁶⁾	3,4	3,4
Megengedett hajlítónyomaték (M_d) M_{zul}	[Nm]	-	4,0	4,0	4,0	8,4	8,4
Komponens méretek és szerelési jellemzők ⁴⁾							
Szabványos építőelemvastagság ($\geq 2 \times h_{ef}$) $h_{min,1} =$	[mm]						
Minimális középső távolság $s_{min} =$	[mm]	35	30	30	30	40	40
c-nek \geq	[mm]						
Minimális széltávolság $c_{min} =$	[mm]	35	30	30	30	40	40
s-nek \geq	[mm]						
Furatátmérő $d_0 =$	[mm]	4	5	5	5	6	6
Furatmélység (t) $h_1 \geq$	[mm]	40	40	50	50	40	40
Hossz $L =$	[mm]	40	35	50	55	40	50
Számított rögzítési mélység $h_{ef} =$	[mm]	25	26	35	35	26	26
A csatlakoztatandó elem átmenő furata $df \leq$	[mm]	6	7	7	7	9	9
Ajánlott max. teljesítmény ⁵⁾ =	[Nm]	-	75	100	100	100	100
Ajánlott max. csavarhúzási nyomaték =	[Nm]	8	-	-	-	-	-
Max. elemvastagság $t_{fix} =$	[mm]	5	1	5/15	-	5	15
A betonelem minimális vastagsága $h_{min} =$	[mm]	80	100	100	100	100	100

1) Az ellenállási oldalon a dübelellenállások részleges biztonsági együtthatói, valamint az A tervezési módszerek az ETAG 001 és / vagy CEN / TS 1992-4 melléklete szerinti rész anyagi biztonsági együtthatókat veszik figyelembe. Az ütközési oldalon $Y_G = 1.35$ részleges biztonsági tényezőt vettünk figyelembe. Kombinált terhelések, dübelcsoportok, valamint tengely- vagy élhatások esetén kérjük, vegye figyelembe az A tervezési módszerekre vonatkozó előírásokat az ETAG 001 C vagy CEN / TS 1992-4 vagy a tervezési segédletünket.

2) Feltételezzük, hogy a betont általában megerősítik vagy nem erősítik; Magasabb betonerősség esetén nagyobb ellenállást lehet elérni.

3) D.h. szakítóterheléshez: peremtávolság $c \geq 1.5 \cdot h_{ef}$ és középső távolság $\geq 3 \cdot h_{ef}$ vagy oldalirányú erő: $c \geq 10 \cdot h_{ef}$ és középső távolság $\geq 3 \cdot h_{ef}$.

4) A zárójelben szereplő értékek csak a nem repedt betonra vonatkoznak.

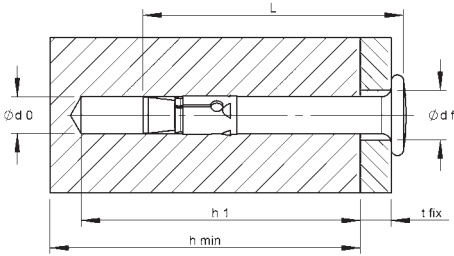
5) A meghúzási nyomatékokat a jóváhagyási engedély határozza meg, ezért ennek a követelménynek való megfelelés fontos a jóváhagyáshoz.

6) meghatározó az acél tönkremenetelek

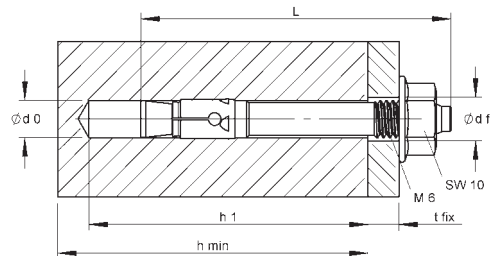


Technikai információk

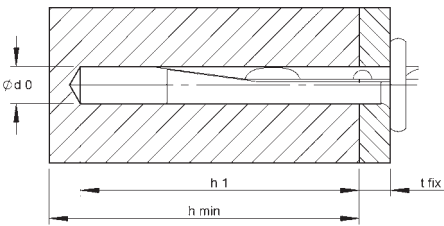
Rögzítődübel NA, alapcsavar DAM és plafonszeg NDN



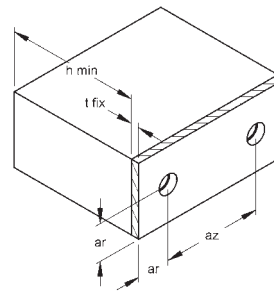
NA 6X5
NA 6X30



DAM 6X5
DAM 6X10



NDN 6/35



Megengedett terhelések a középpontos feszültség, a nyíróterhelés és az átlós feszültség bármilyen szögben, valamint a beton szilárdsági osztály $\geq B 25$ vagy C 20/25 és $\leq B 55$ vagy C 50/60 dübelértékei és alkatrészmeretei tekintetében.

A méretezés tervezéshez be kell tartani az ETA-18/0541 teljes engedélyt, valamint a fedőszeg NDN ETA-07/0144 engedélyt.

gvz = galván horganyzott a DIN EN ISO 2081 / DIN EN ISO 4042 szerint, kék passzívált

Dübeltypus		NA 6X5 ¹⁾	NA 6X30 ¹⁾	DAM 6X5 ¹⁾	DAM 6X10 ¹⁾	NDN 6/35 ²⁾
		gvz	gvz	gvz	gvz	gvz
Egyes dübel megengedett terhelése	kN	2,4	2,4	2,4	2,4	2,4
M megengedett hajlítónyomaték (szakítóterhelés hatása nélkül)	Nm	7,5	7,5	5,2	5,2	3,08
Max. nyomatékkulccsal való felszereléshez tartozó nyomaték	Nm	/	-	4	4	/
Furatátmérő $d_0 =$	mm	6	6	6	6	6
Vágási átmérő \leq	mm	6,4	6,4	6,4	6,4	6,4
A csatlakoztatandó elem átmenő furata $d_1 \leq$	mm	7,0	7,0	7,0	7,0	/
Minimális fúrési mélység (t) $h_1 \geq$	mm	36	36	36	36	40
Minimális rögzítési mélység $h_v \geq$	mm	30	30	30	30	32
Távolság a külső dübelek és a szomszédos dübelcsoportok vagy az egyedi dübelek között az \geq	mm	200 ³⁾	200 ³⁾	200 ³⁾	200 ³⁾	200
Külső dübel távolsága az elem szélétől $ar \geq$	mm	100 ⁴⁾	100 ⁴⁾	100 ⁴⁾	100 ⁴⁾	150
Minimális vastagság $h_{min} \geq$	mm	80	80	80	80	80
Teljes hosszúság $L =$	mm	42	65	50	55	/
Építőelem vastagsága $t_{fix} \leq$	mm	5	30	5	10	5

1) Figyelembe kell venni a jóváhagyás által szabályozott ellenállások részleges biztonsági tényezőit, valamint a $\gamma_F = 1,4$ hatás részleges biztonsági tényezőjét.

2) Alkalmazási terület: A dübel az ETAG 001, 6. rész szerinti többszörös rögzítésként használható (ún. Redundáns rendszerek) függesztett mennyezetek falburkolatok, csövezetékek, szellőzőcsatornák stb. rögzítésére.

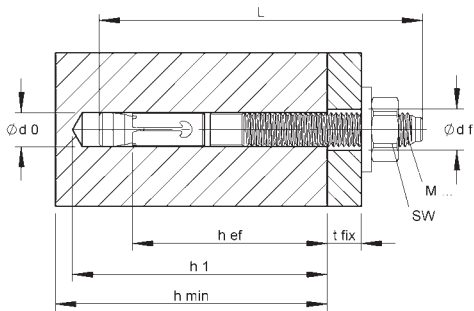
3) A tengelytávolság 100 mm-re csökkenthető, miközben egyidejűleg csökkenti a megengedett terhelést.

4) A peremtávolság 50 mm-re csökkenthető, miközben csökkenti a megengedett terhelést.

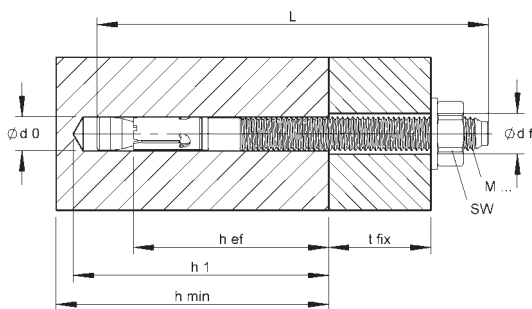
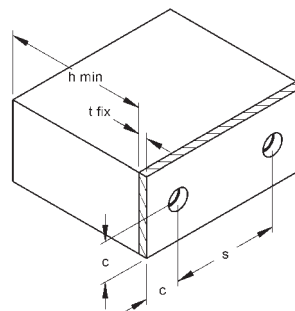
Kültéri használatra rozsdamentes acél dübeleket ajánlunk!

Technikai információk

Alapcsavar DAZ



DAZ 8X10
DAZ 10X10
DAZ 12X10



DAZ 10X30
DAZ 16X25

Maximális megengedett terhelés¹⁾ egy dübel normál C20/25 betonban²⁾. A méretezés során be kell tartani a teljes ETA - 18/0542 szabványt.
gvz = galván horganyzott a DIN EN ISO 2081 / DIN EN ISO 4042 szerint, kék passzívált

Dübeltípus		DAZ 8X10	DAZ 10X10 DAZ 10X30	DAZ 12X10	DAZ 16X25
		gvz	gvz	gvz	gvz
Hatékony rögzítési mélység h_{ef}	mm	45	60	70	85
Egyetlen dübel megengedett középpontos szakítótérterhelése peremérintés nélkül $N_{zul}^{3)}$					
Repedt beton C20/25 ²⁾	kN	3,8	6,2	9,5	13,4
Repedésmentes beton C20/25 ²⁾	kN	6,7	9,5	10,5	18,8
Egyetlen dübel megengedett oldalsó terhelése peremérintés nélkül $V_{zul}^{3)}$					
Repedt és repedésmentes beton C20/25 ²⁾	kN	7,8	12,2	17,5	31,4
Megengedett hajlítónyomaték (M_d) M_{zul}					
	Nm	14,8	29,7	52,6	133,1
Komponens méretek és szerelési jellemzők ⁴⁾					
Szabványos építőelemvastagság ($\geq 2 \times h_{ef}$) $h_{min,1} =$ Minimális középső távolság $s_{min} =$ c-nek \geq Minimális széltávolság $c_{min} =$ s-nek \geq	mm	100	120	140	170
	mm	35 (40)	40	50	65
	mm	50	55 (60)	70	95
	mm	40	45	55	65
	mm	70 (100)	80	110	150
Csökkentett alkatrész vastagság ($< 2 \times h_{ef}$) $h_{min,2} =$ Minimális középső távolság $s_{min} =$ c-nek \geq Minimális széltávolság $c_{min} =$ s-nek \geq	mm	80	100	120	140
	mm	35	40	50	80
	mm	70	100	90	130
	mm	40	60	60	65
	mm	100	90	120	180
Furatátmérő $d_0 =$	mm	8	10	12	16
Furattélység (t) $h_1 \geq$	mm	55	75	90	110
A csatlakoztatandó elem átmenő furata $d_f \leq$	mm	9	12	14	18
Nyomaték rögzítéskor	Nm	20	45	60	110
Teljes hosszúság L =	mm	75	95 / 115	110	148
Minimális alkatrész vastagság $t_{fx} =$	mm	10	10 / 30	10	25
A betonelem minimális vastagsága $h_{min} =$	mm	80	80	100	140

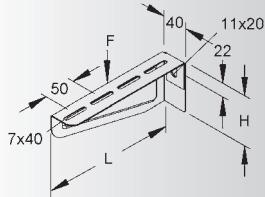
1) Figyelembe kell venni a jóváhagyás által szabályozott ellenállások részleges biztonsági tényezőit, valamint a $\gamma_F = 1,4$ hatás részleges biztonsági tényezőjét.
A húzó- és keresztirányú terhelések, az élfatások és a dübelcsoportok kombinációjához vegye figyelembe az A tervezési módszert (ETAG C függelék).
2) Feltételezzük, hogy a betont általában megerősítik vagy nem erősítik; magasabb betonerősség esetén akár 55%-kal magasabb értékek is lehetségesek.
3) D.h. szakítótérterheléshez: peremtávolság $c \geq 1,5 h_{ef}$ és középső távolság $\geq 3 h_{ef}$ vagy oldalirányú erő: $c \geq 10 h_{ef}$ és középső távolság $\geq 3 h_{ef}$.
4) A zárójeles értékek csak a nem repedt betonra vonatkoznak.
Külső használatra rozsdamentes acél dübeleket ajánlunk!



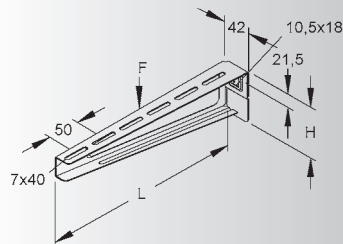
Szerelési utasítások

KTAM...

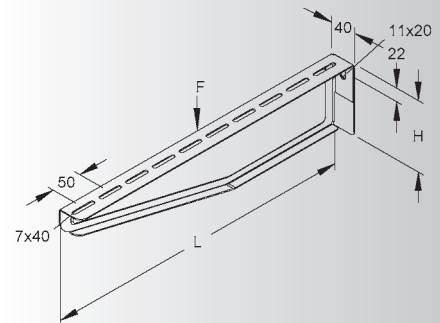
- S** 100 - 250 mm
- F** 100 - 250 mm
- E3** 100 - 300 mm
- E5** 100 - 300 mm



- S** 300 - 400 mm
- F** 300 - 400 mm

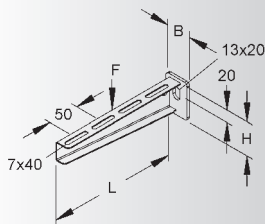


- S** 500 - 600 mm
- E5** 400 mm

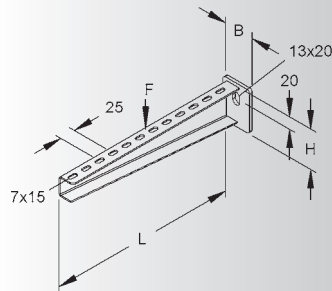


KTA...

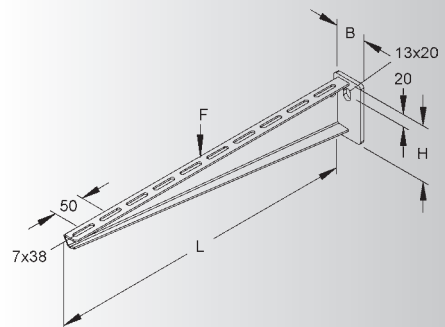
- F** 100 - 400 mm
- E3** 100 - 200 mm
- E5** 100 - 200 mm



- F** 150 - 550 mm
- E3** 300 - 600 mm
- E5** 300 - 600 mm

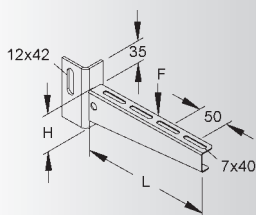


- F** 500 - 600 mm

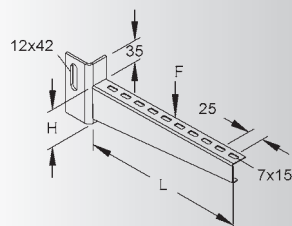


KTU...

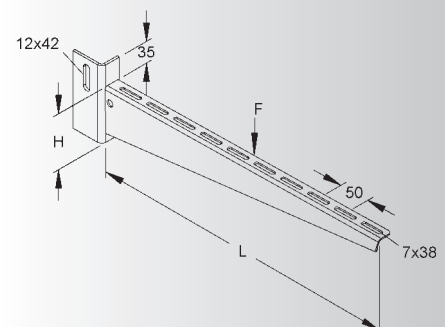
- F** 100 - 400 mm
- E3** 100 - 200 mm
- E5** 100 - 200 mm



- F** 150 - 550 mm
- E3** 300 - 600 mm
- E5** 300 - 600 mm



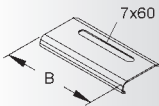
- F** 500 - 600 mm



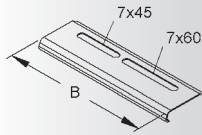
Szerelési utasítások

RKB...

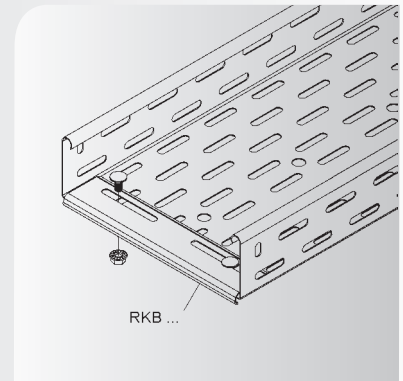
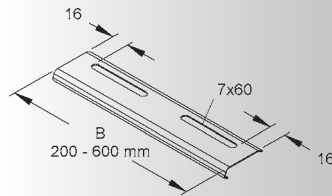
100 mm



150 mm

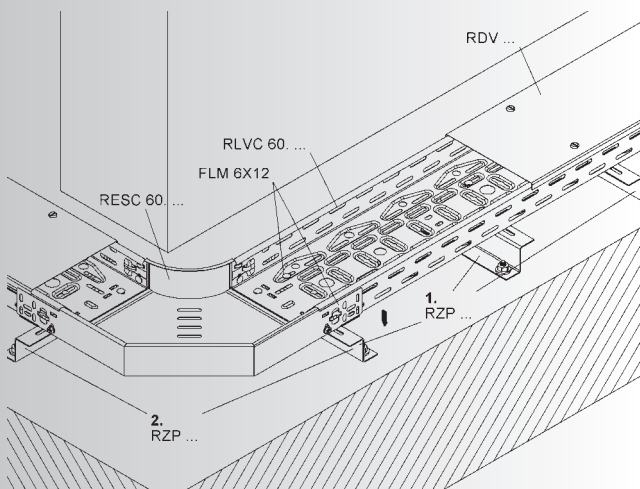


200 - 600 mm



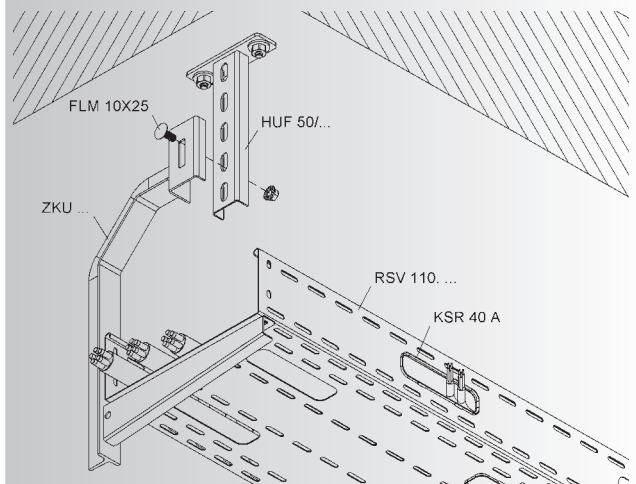
RZP 50/...

- Költséghatékony telepítési változatok.
1. Z-szelemenek váltott oldali elrendezésére ügyelni kell.
 2. Alátámasztás a csatlakozási pontokban.

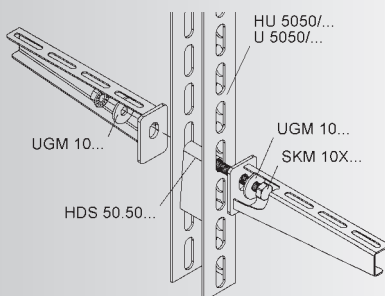


ZKU...

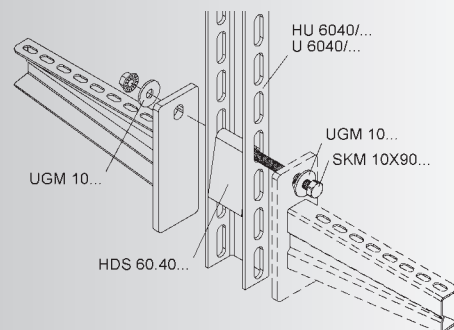
- Centrikus terhelés bevezetésével elméletileg tiszta húzó terhelés lehetséges.



HDS 50.50...



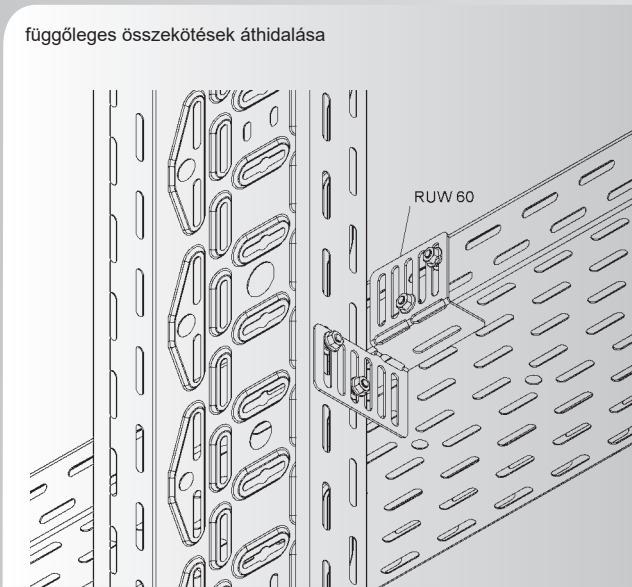
HDS 60.40...



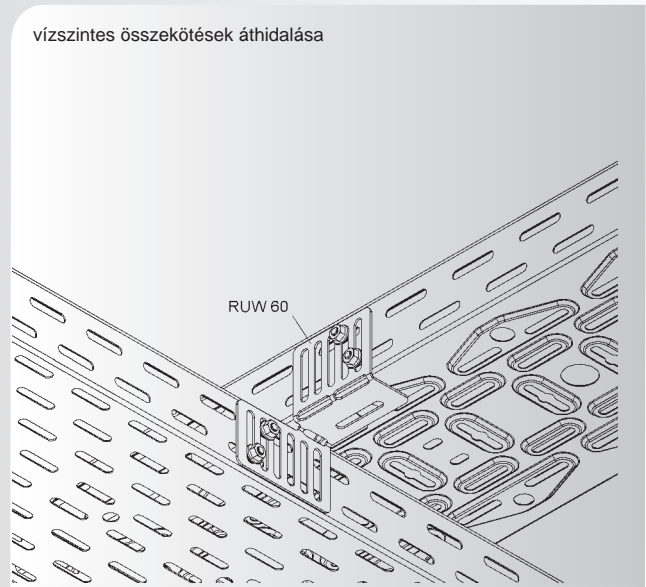
Szerelési utasítások

A RUW 60 S univerzális sarok sokoldalú alkalmazhatóságával a kábeltálcák gyorsabb összekötését teszi lehetővé

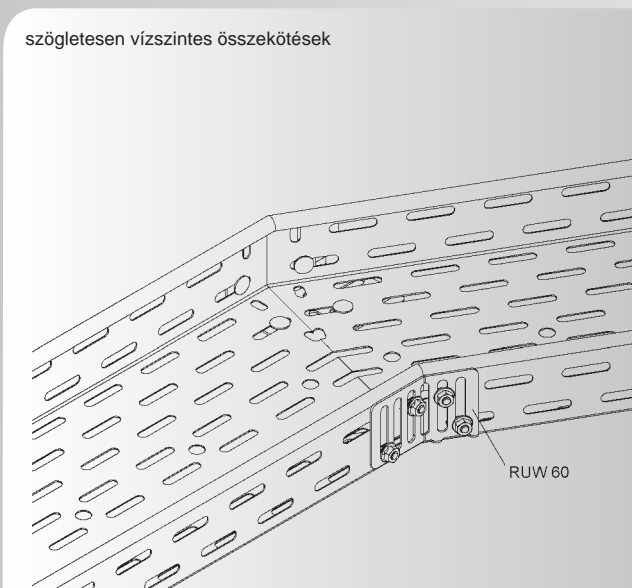
függőleges összekötések áthidalása



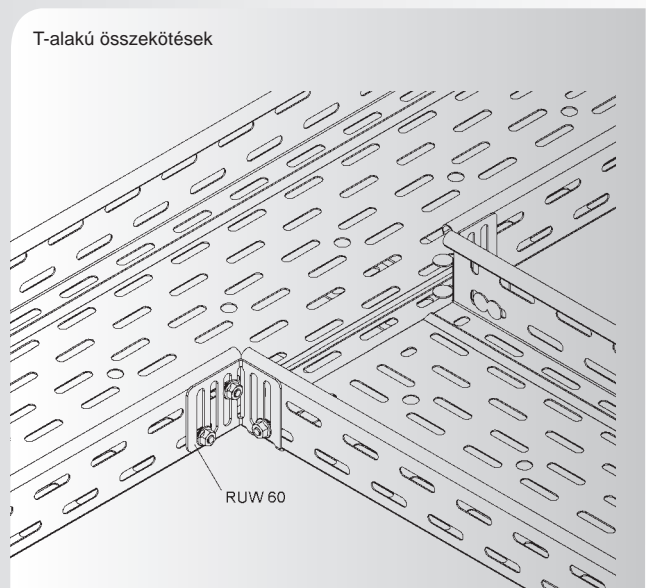
vízszintes összekötések áthidalása



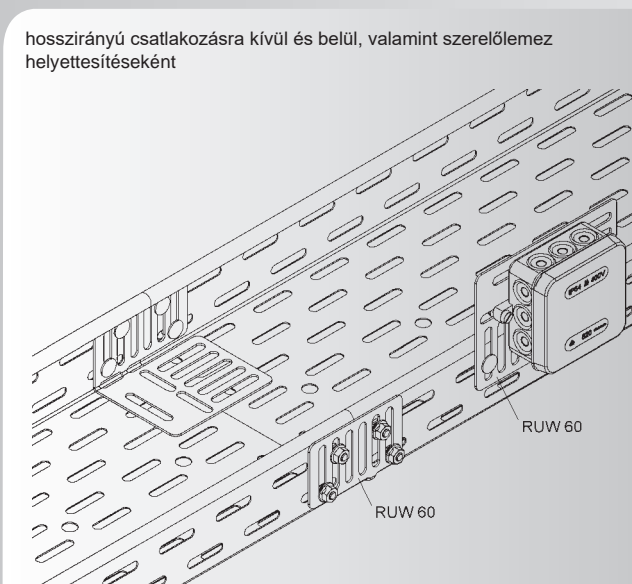
szögletesen vízszintes összekötések



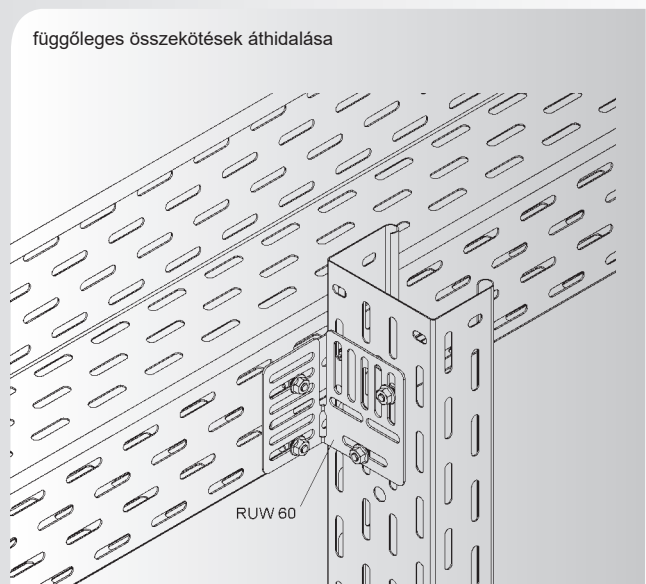
T-alakú összekötések



hosszirányú csatlakozásra kívül és belül, valamint szerelőlemez helyettesítéseként



függőleges összekötések áthidalása

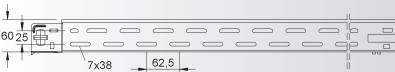


Szerelési utasítások

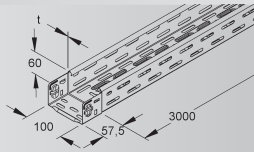
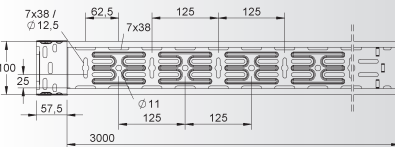
RLVC 60...

100 mm

Oldalsó perforációk

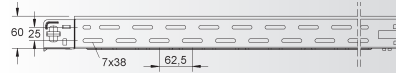


Fenéklemez perforációk

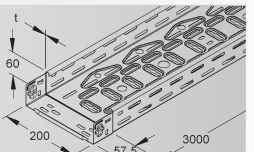
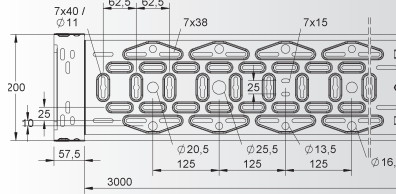


200 mm

Oldalsó perforációk

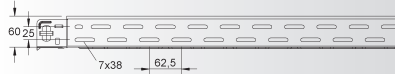


Fenéklemez perforációk

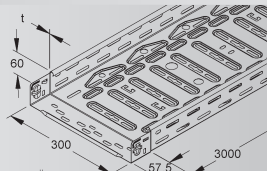
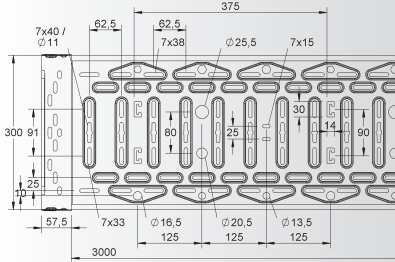


300 mm

Oldalsó perforációk

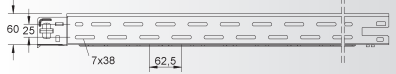


Fenéklemez perforációk

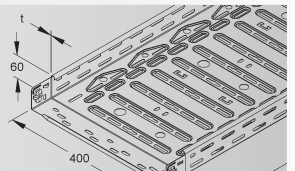
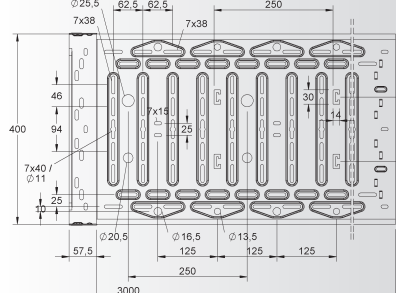


400 mm

Oldalsó perforációk

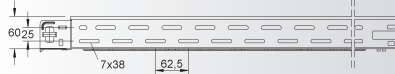


Fenéklemez perforációk

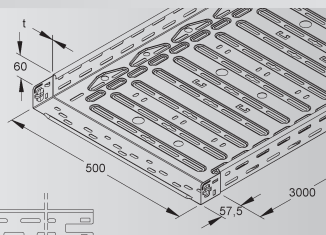
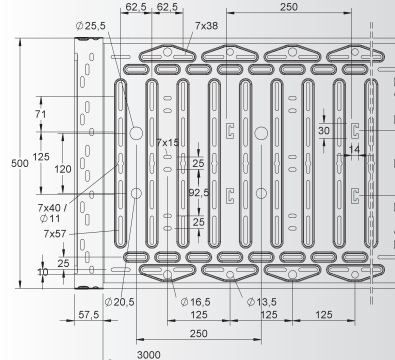


500 mm

Oldalsó perforációk

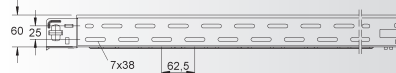


Fenéklemez perforációk

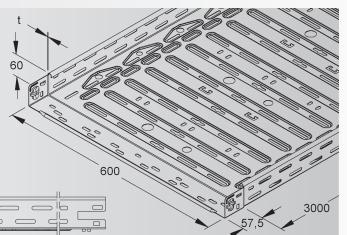
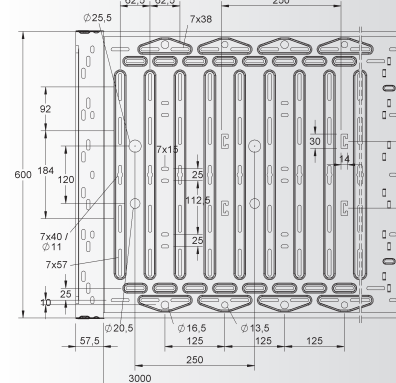


600 mm

Oldalsó perforációk



Fenéklemez perforációk

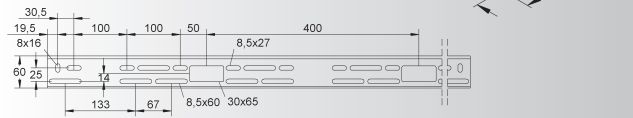


Szerelési utasítások

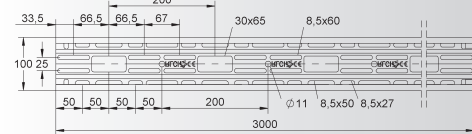
RLCI 60...

100 mm

Oldalsó perforációk

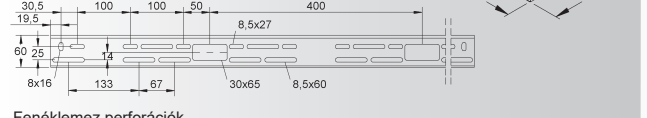


Fenéklemez perforációk

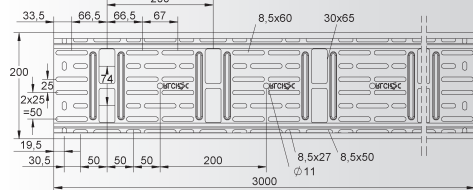


200 mm

Oldalsó perforációk

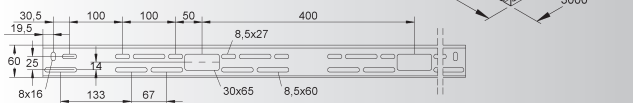


Fenéklemez perforációk

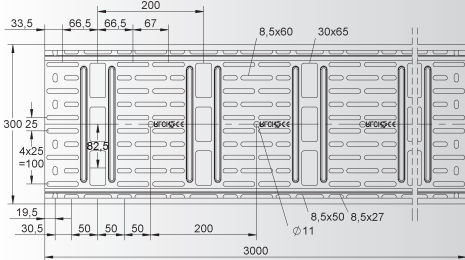


300 mm

Oldalsó perforációk

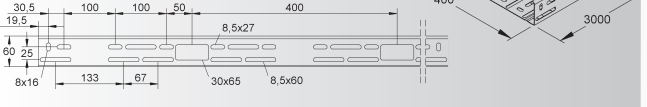


Fenéklemez perforációk

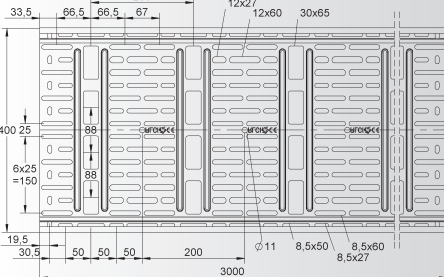


400 mm

Oldalsó perforációk

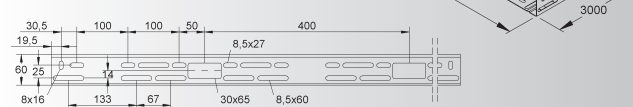


Fenéklemez perforációk

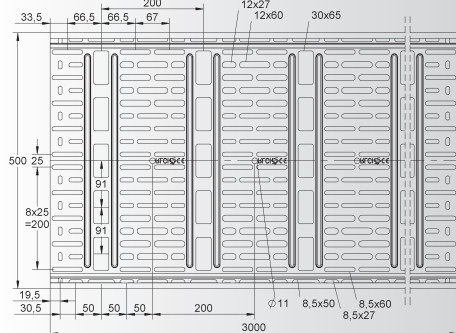


500 mm

Oldalsó perforációk

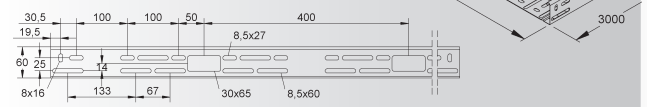


Fenéklemez perforációk

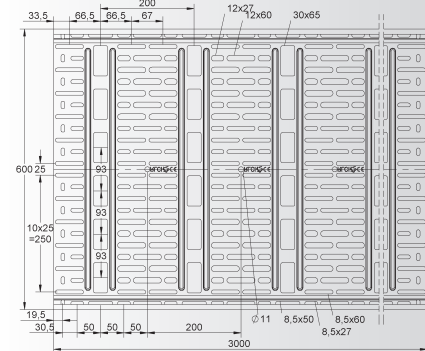


600 mm

Oldalsó perforációk



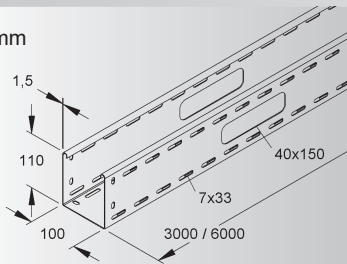
Fenéklemez perforációk



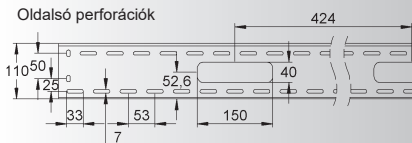
Szerelési utasítások

RSV 110...

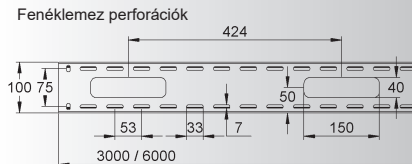
100 mm



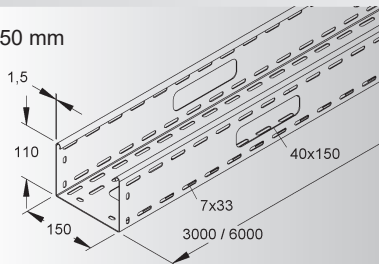
Oldalsó perforációk



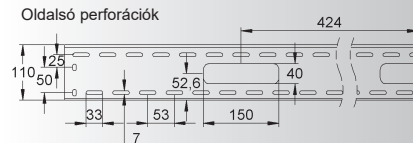
Fenéklemez perforációk



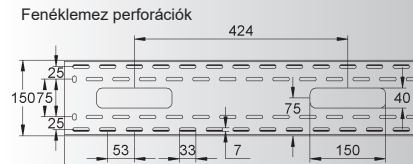
150 mm



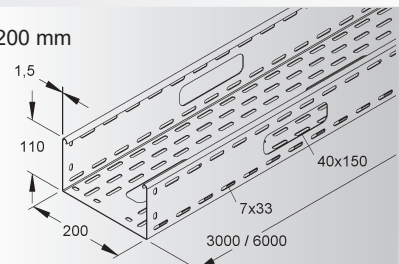
Oldalsó perforációk



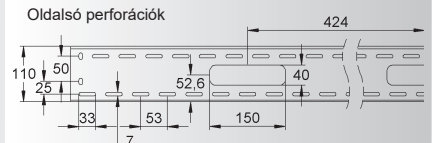
Fenéklemez perforációk



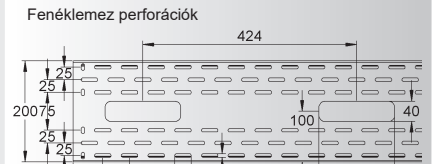
200 mm



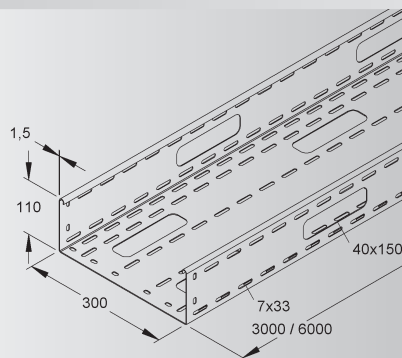
Oldalsó perforációk



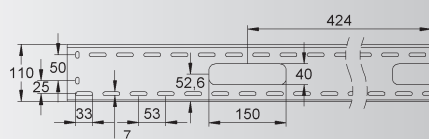
Fenéklemez perforációk



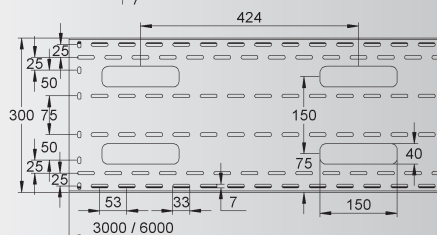
300 mm



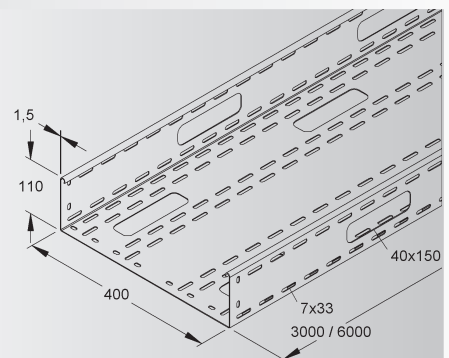
Oldalsó perforációk



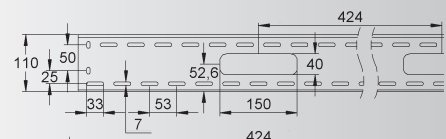
Fenéklemez perforációk



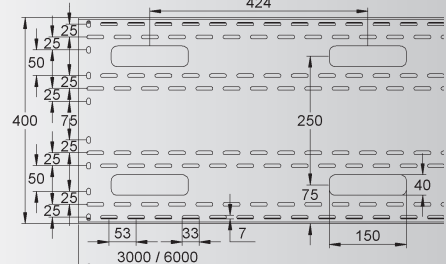
400 mm



Oldalsó perforációk



Fenéklemez perforációk

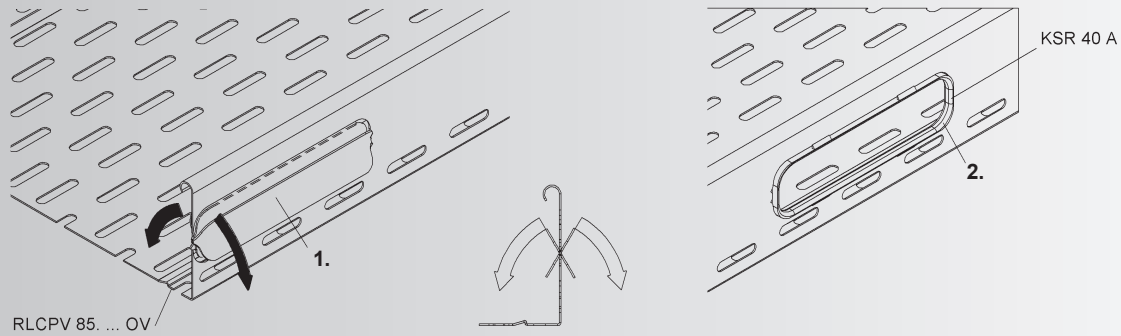


Szerelési utasítások

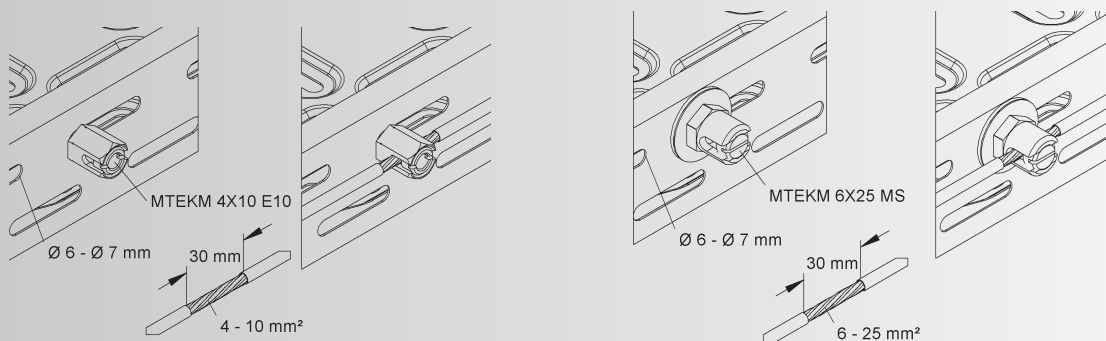
RLCPV 85...OV

1. A kábelcsatorna nyílások előkészítése a perforált fűlek kicsavarásával.

2. A kábelek kábelbehúzás alatti optimális védelme a KSR 40 A kábelvédő gyűrű behelyezésével érhető el.

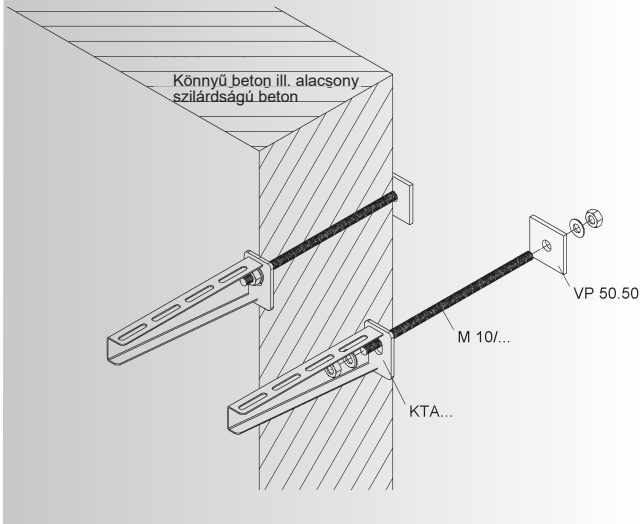


Földelőcsatlakozó MTEKM...

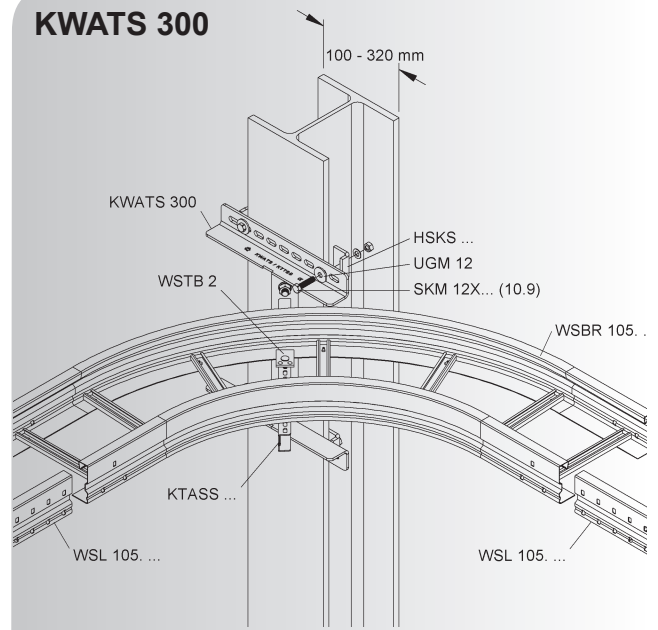


Szerelési utasítások

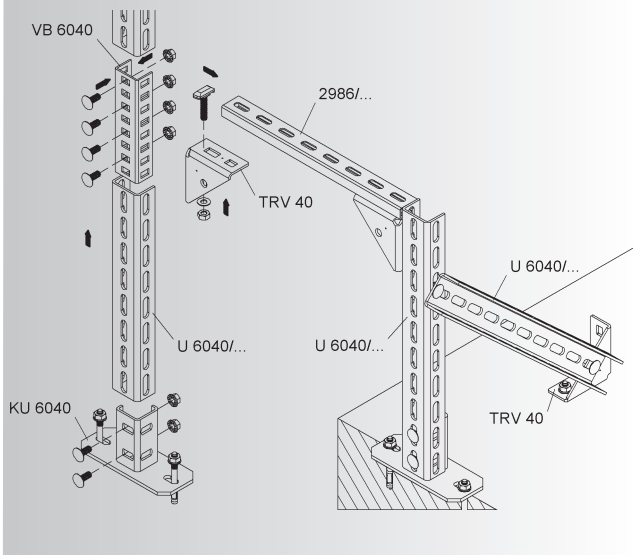
VP 50.50



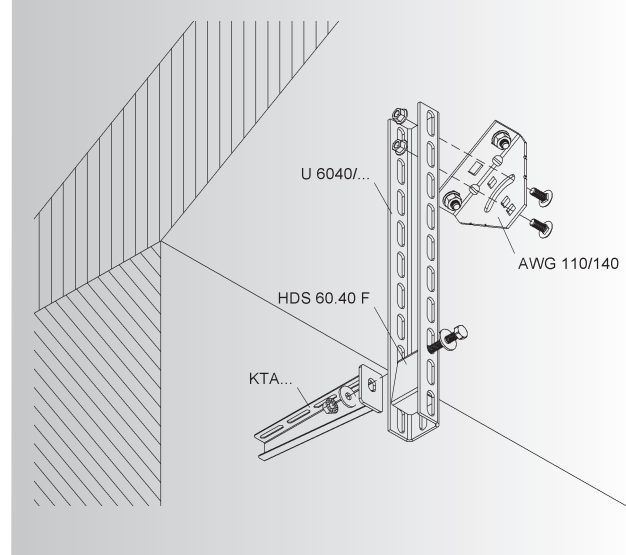
KWATS 300



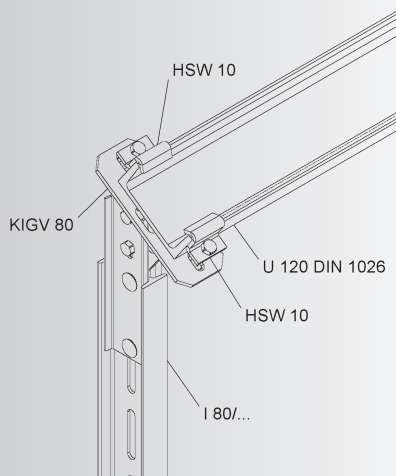
TRV 40



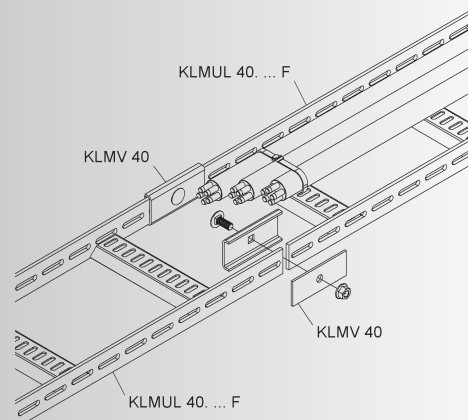
AWG 110/140



KIGV 80

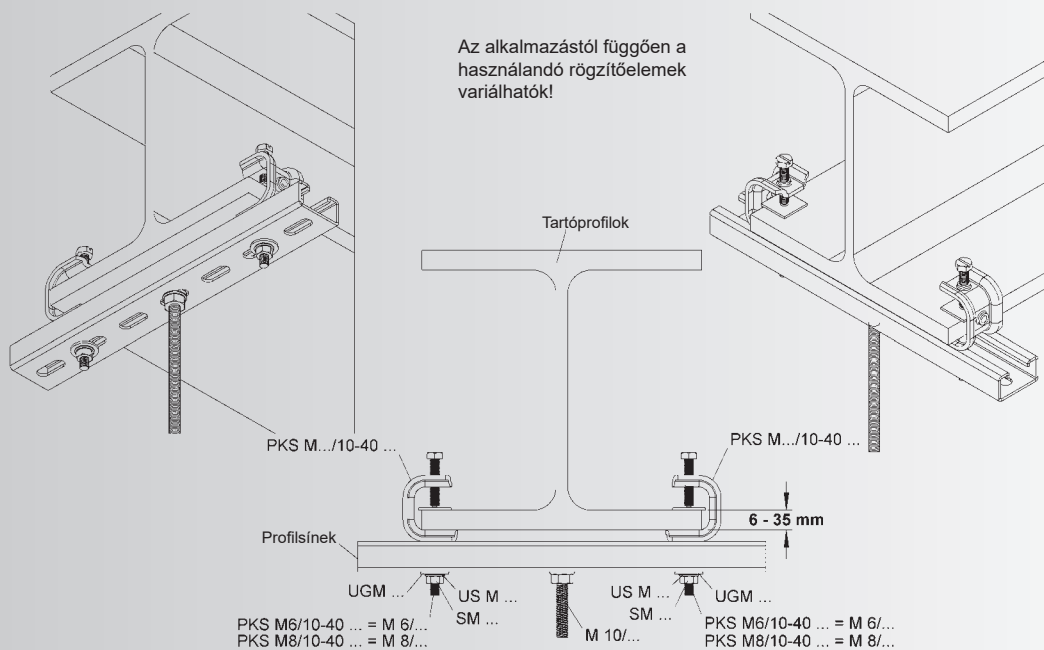
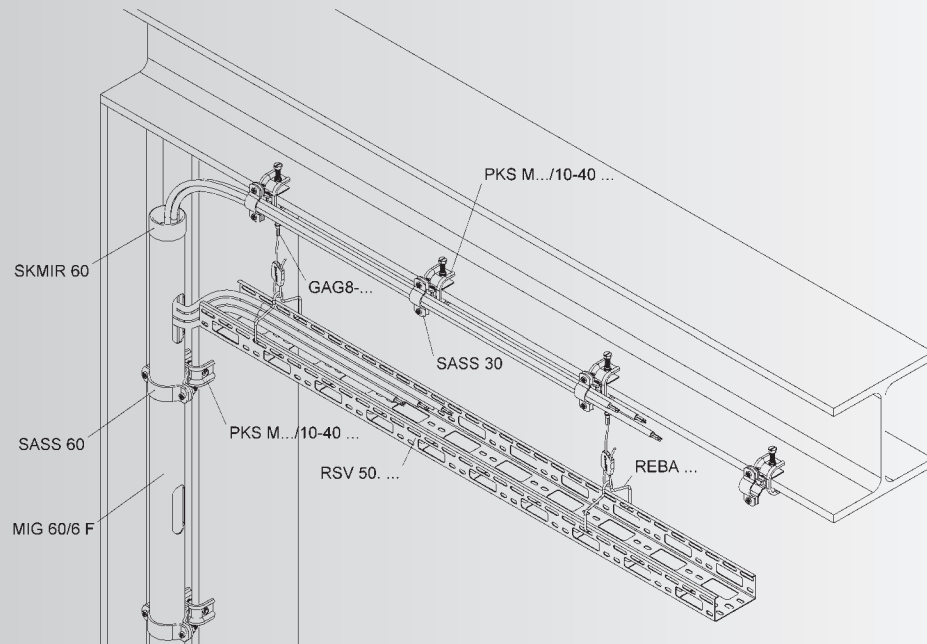


KLMV 40



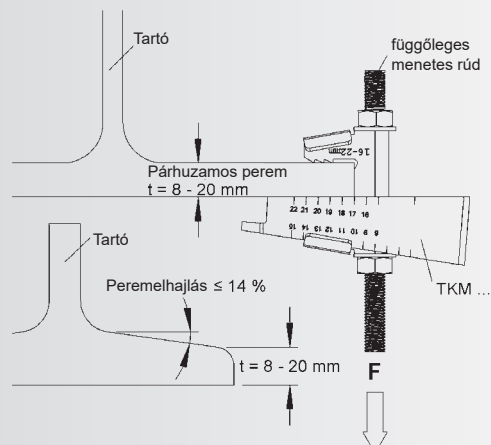
Szerelési utasítások

PKS...



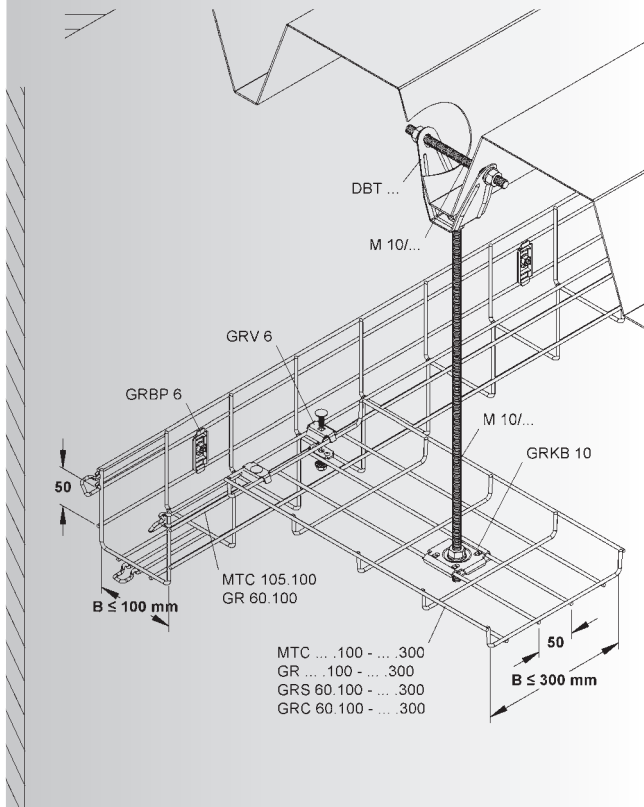
TKM...

Lehetőség van a tartóbilincs előszerelésére menetes rúddal a telepítés előtt.
Figyelni kell a peremvastagságra a tartóbilincshez történő csavaráskor (lásd méretezés) valamint az ék helyzetére (1) a perem alatt.
A tartóbilincset csak a tartóra függőlegesen (F) lehet terhelni.

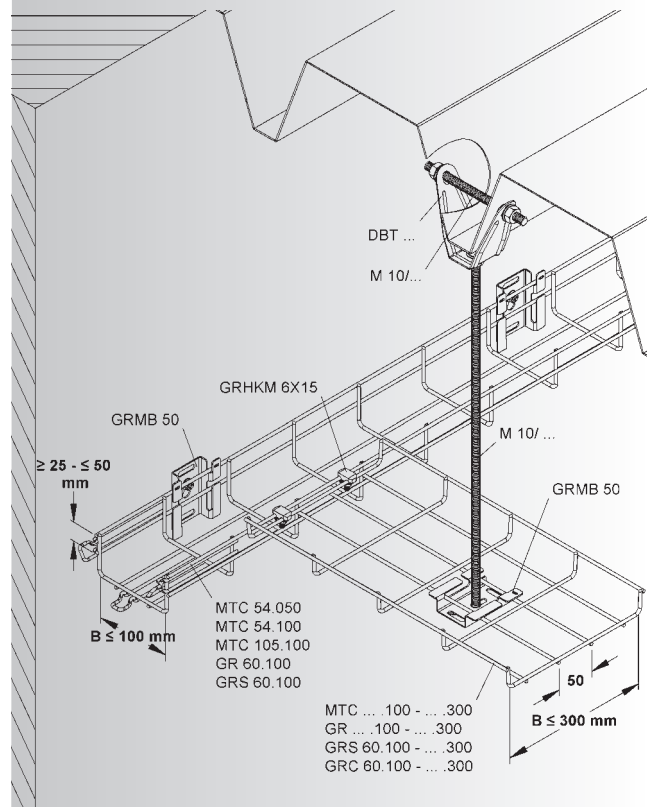


Szerelési utasítások

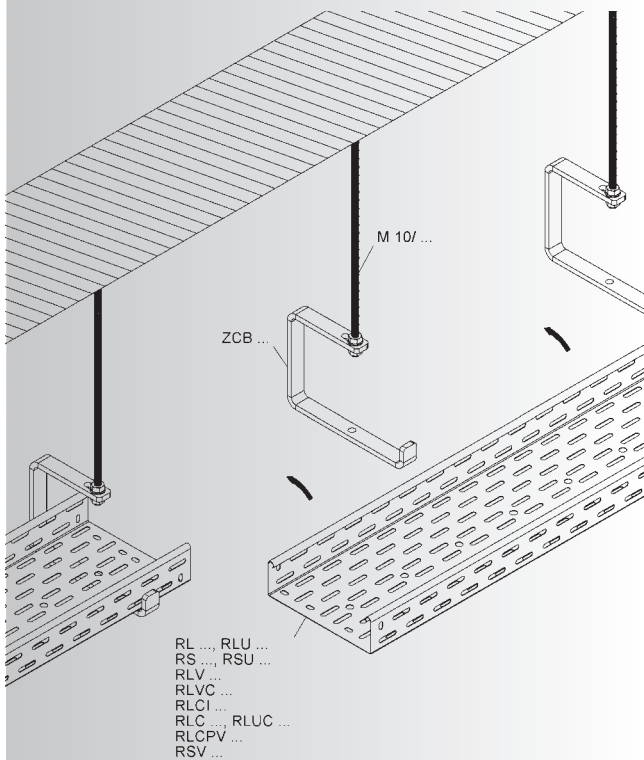
Központi trapéz alakú mennyezeti felfüggesztés (max. 300 mm-es rácsos csatorna szélesség) DBT..., M 10/..., GRKB 10 segítségével.
Fali felfüggesztés GRBP 6 segítségével (max. 100 mm-es rácsos csatorna szélesség).



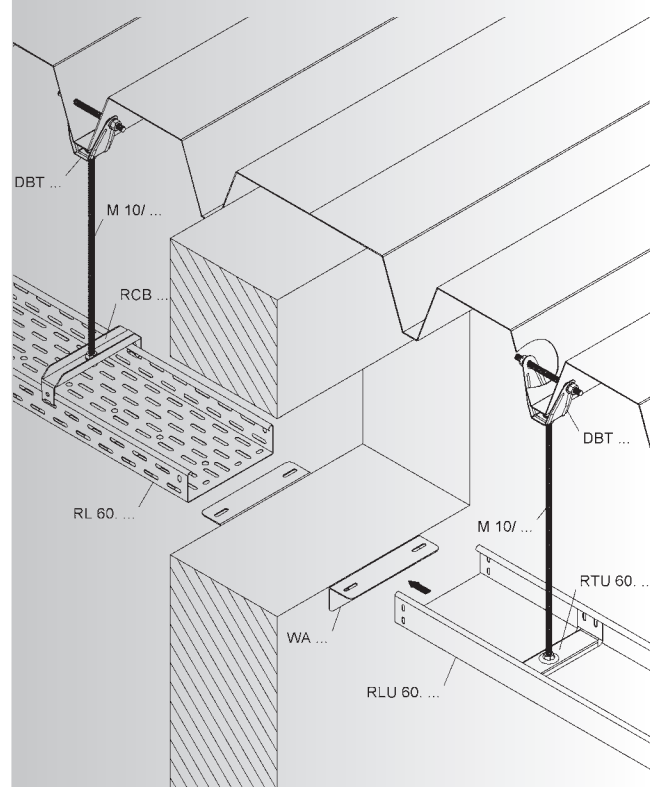
Központi trapéz alakú mennyezeti felfüggesztés (max. 300 mm-es rácsos csatorna szélesség) DBT..., M 10/..., GRMB 50 segítségével.
Fali felfüggesztés ugyanúgy GRMB 50 segítségével (max. 100 mm-es rácsos csatorna szélesség).



Központi menetes rúd felfüggesztés ZCB... központi felfüggesztésével

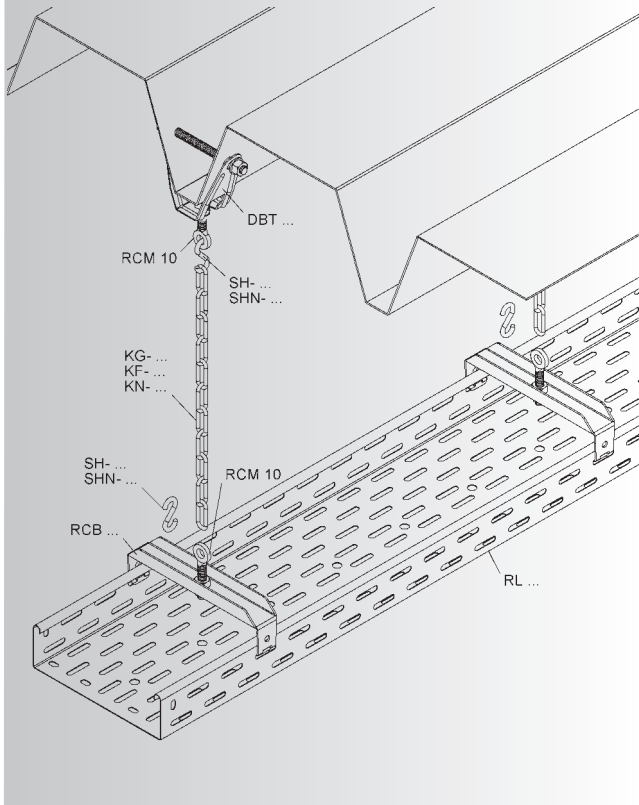


Központi trapéz alakú mennyezeti felfüggesztés (max. 300 mm-es rácsos csatorna szélesség) DBT..., M 10/... segítségével, RCB... (bepattintása), valamint RTU... (becsúztatása).
Fali rögzítés WA... segítségével

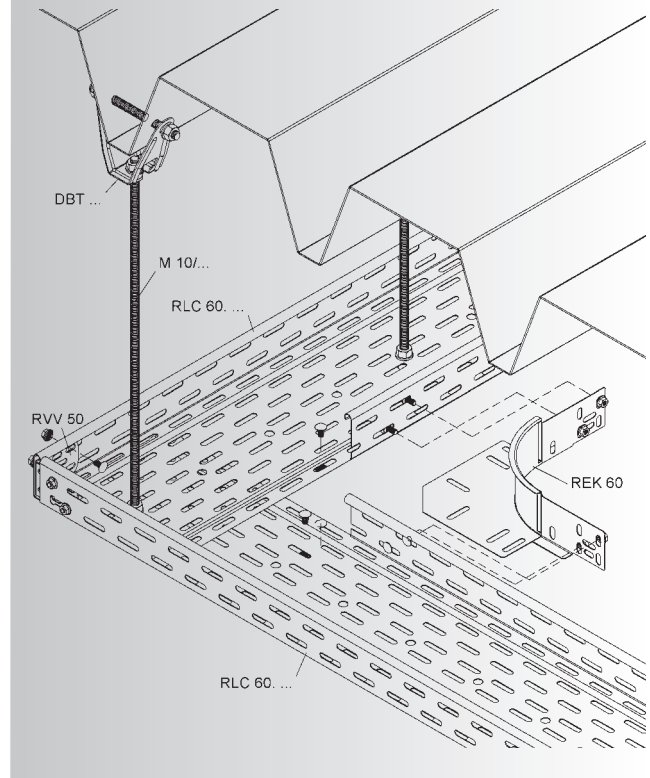


Szerelési utasítások

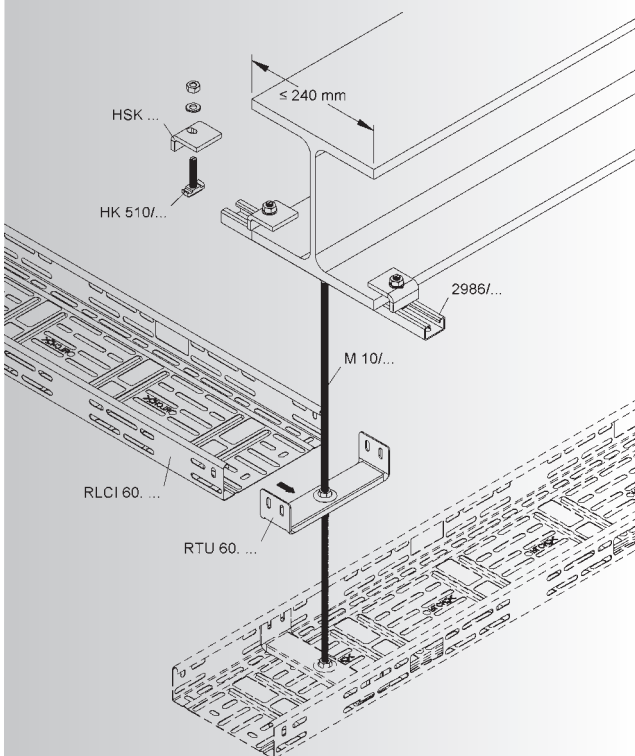
Központi trapéz alakú mennyezeti felfüggesztés DBT... fődémkengyel és KCH... csomózott lánc, KG..., KF..., KN... lánc segítségével.
A látványkialakításokhoz a Gripple-Set GAK... különösen alkalmas.



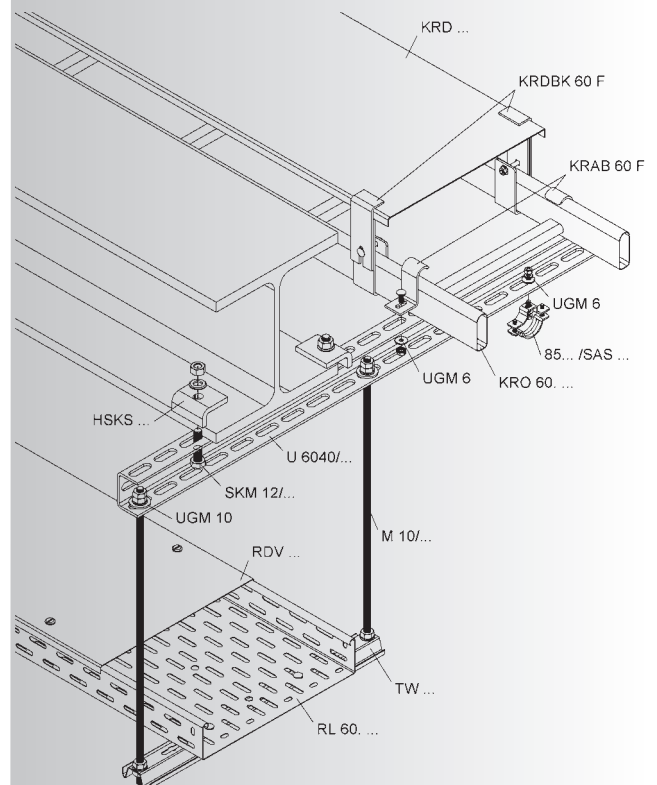
Központi trapéz alakú mennyezeti felfüggesztés DBT... fődémkengyel és menetes szár segítségével M 10/... . Központi menetes rúd rögzítés közvetlenül a kábeltálca alsó perforációjához. Sarokelemek beépítése a kábeltálca oldalsó sínjeinek korábbi bemetszését követően.



Bilincses rögzítés acélgerendára 2986/... C-sín HSK... profilkapocs és HK 510/... horogfejű csavar segítségével. Kábeltálcák rögzítése RTU 60... függesztőkengyel segítségével (behelyezni). Lehetőség van párhuzamos és keresztező vonalvezetésre.

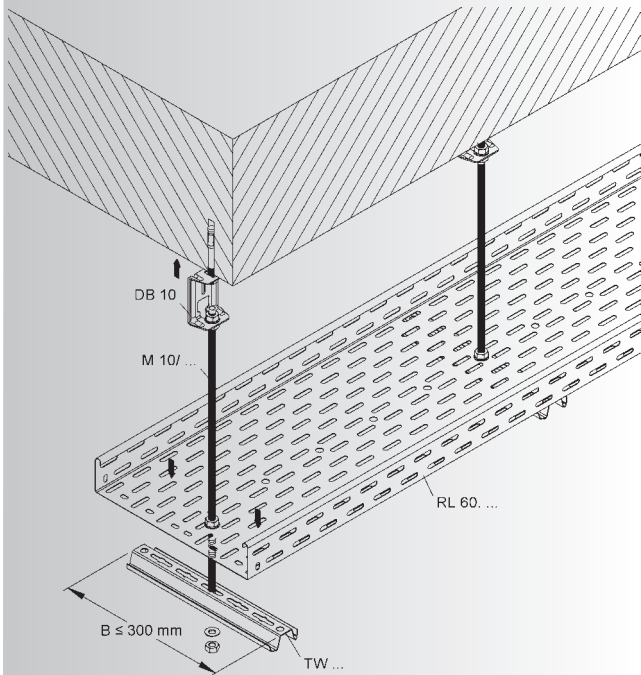


U 6040 / ... -ból készült aléptímvény szerelése HSKS... profilkapocs segítségével acélgerendára. KRO... kábeltra párhuzamos vezetése az acélgerendával megegyező magasságban, és kiegészítőleg kétoldali felfüggesztése egy kábeltálcának (300 mm-es szélességtől) egy TW... rácsos tálca tartókonzozhoz M 10/... menetes szár segítségével.

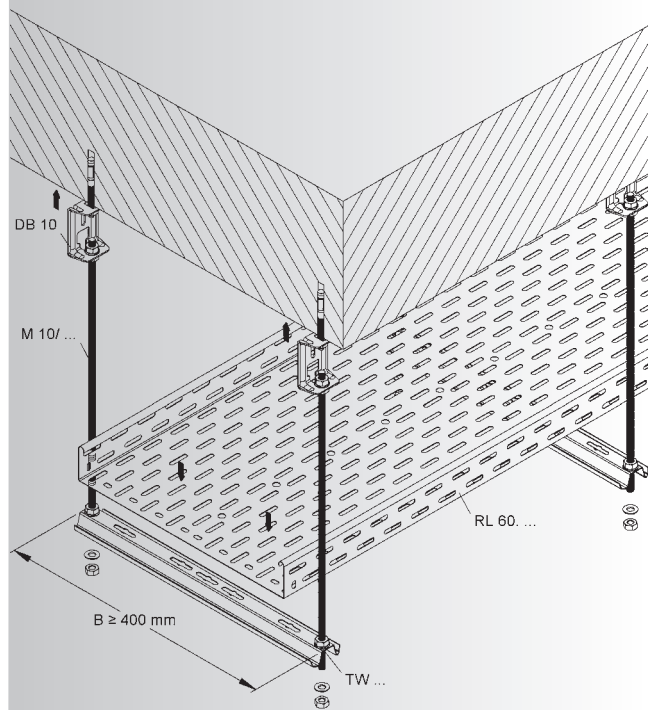


Szerelési utasítások

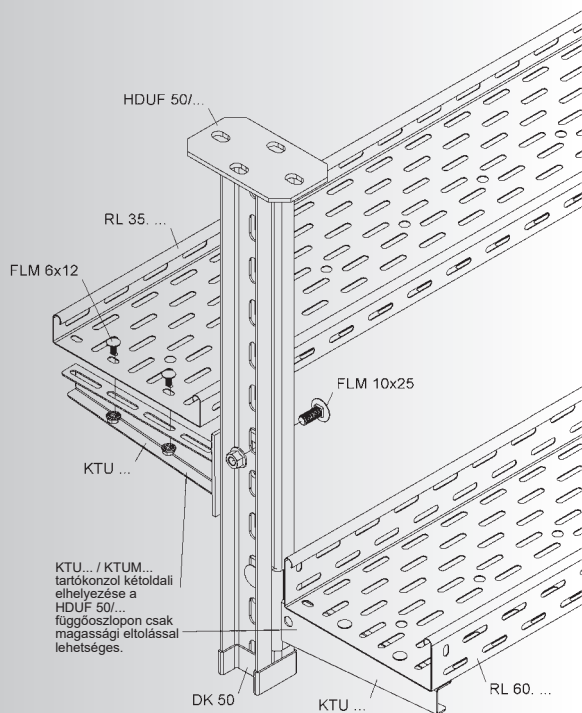
Közép felfüggesztés egy rácsos tálca tartókonzola (TW)
(300 mm-es kábeltálca szélességig) DB 10 és M 10/... segítségével



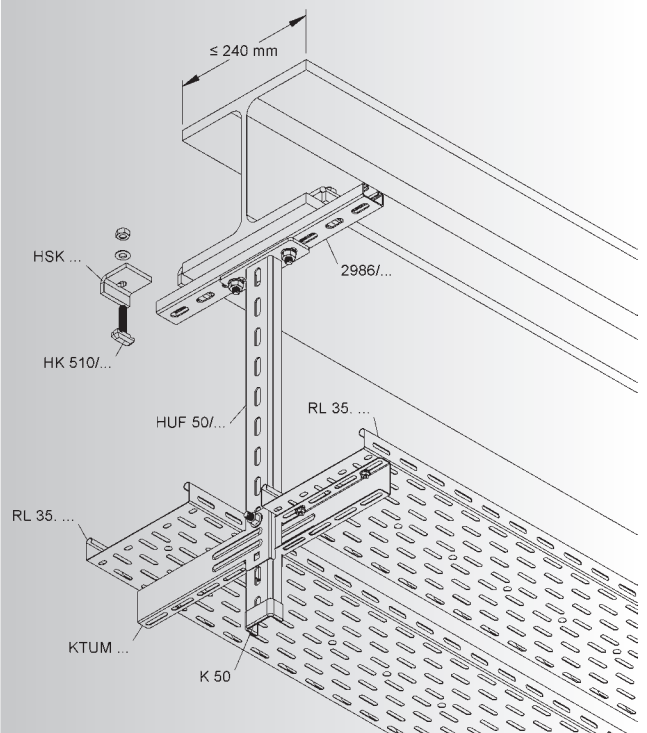
Kétoldali felfüggesztés egy rácsos tálca tartókonzola (TW)
(400 mm-es kábeltálca szélességtől) DB 10 és M 10/... segítségével



KTU... / KTUM... tartókonzol kétoldali elhelyezése a HDUF 50/... függőoszlopon csak magassági eltolással lehetséges.

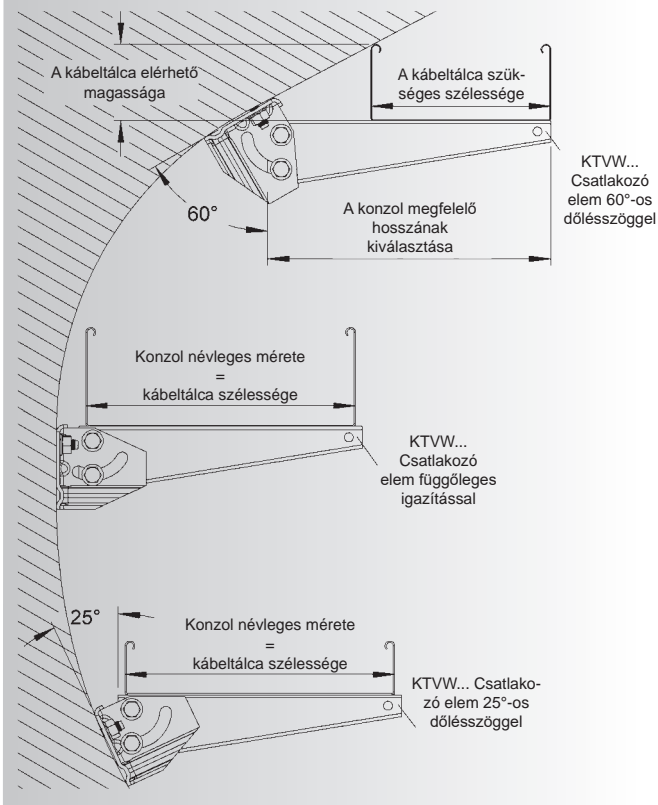


Függőoszlop (HUF 50/...) bilincses rögzítése egy acélgerendához 2986/... C-sín segítségével. Tartóperemre történő rögzítés HSK... és HK 510/... segítségével (pl. párhuzamos vonalvezetés).

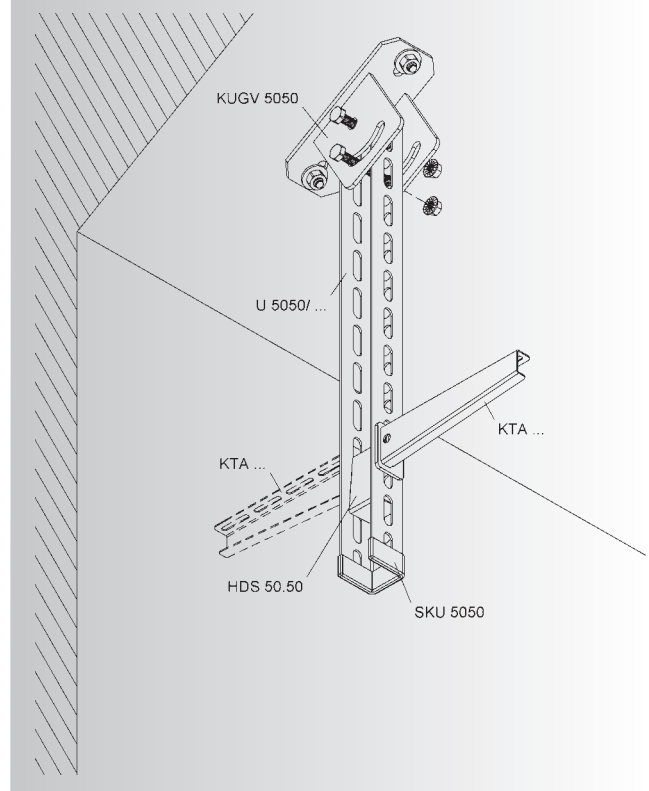


Szerelési utasítások

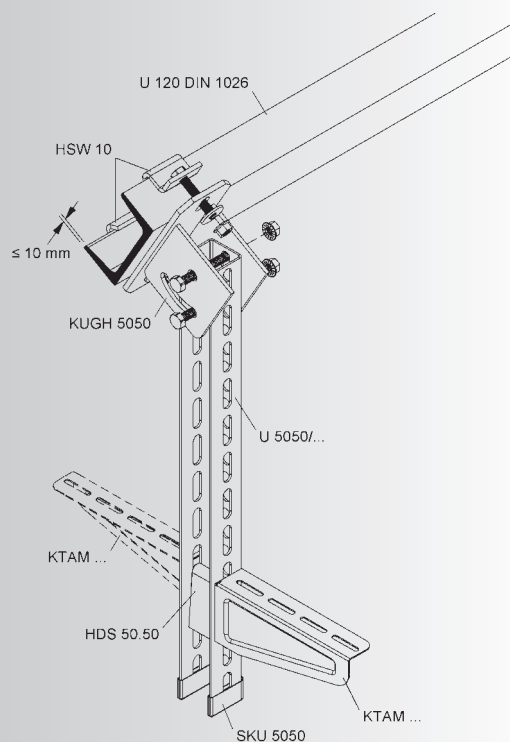
KTVW... F állítható falí tartó alkalmazási példái. A felhasználás főleg ferde falakat tartalmaz, például betoncsövekben vagy alagutakban. A falí tartó beállítási tartománya 25°-kal lefelé és 60°-kal felfelé.



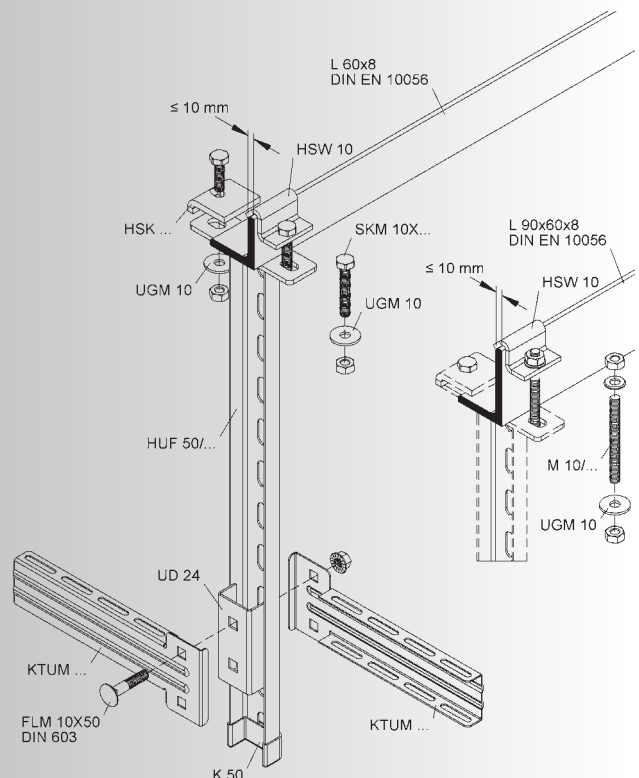
Csavaros rögzítés ferde mennyezetre (mennyezeti ferdeség $\pm 30^\circ$) KUGV 5050 segítségével. A felfüggesztés U 5050/... keresztül történik.



Bilincses rögzítés egy hosszirányban ferde szerszámáclhoz (max. szárvastagság 10 mm) HSW 10 segítségével közvetlenül KUGH 5050-el. A felfüggesztés U 5050/... keresztül történik.

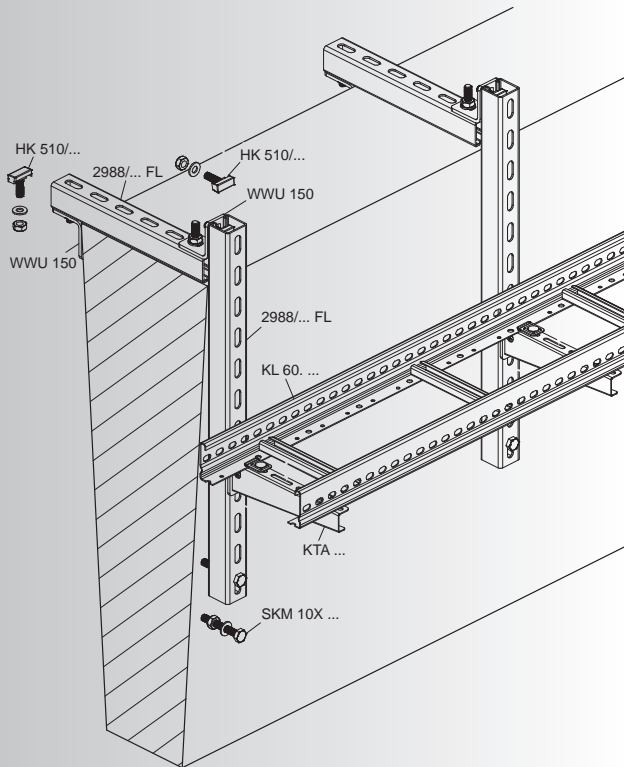


Függőoszlop (HUF 50/...) bilincses rögzítése egy L-acélhoz (max. szárvastagság 10 mm HSW 10 behelyezésével) HSK... (vízszintes szár), HSW 10 (függőleges szár) és M10/... segítségével (menetes szár vagy a szár hosszúságától függően).

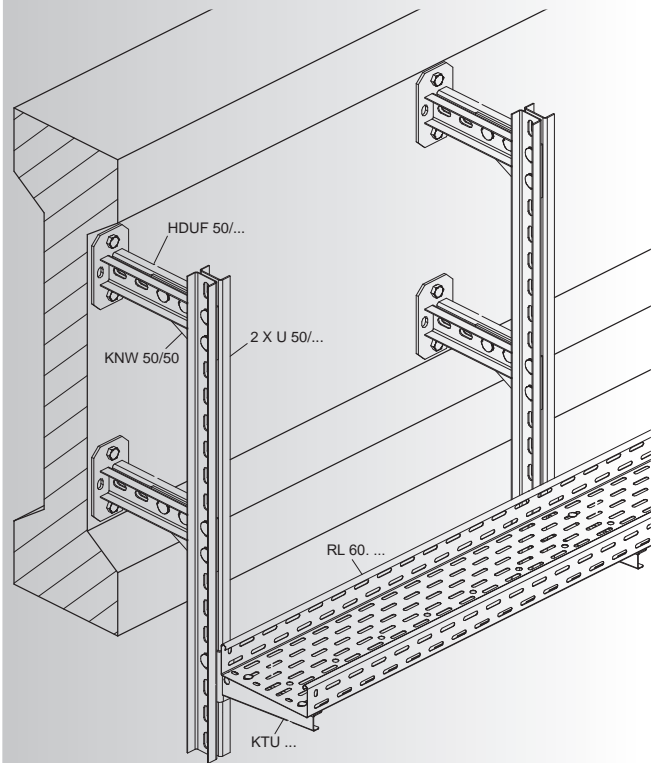


Szerelési utasítások

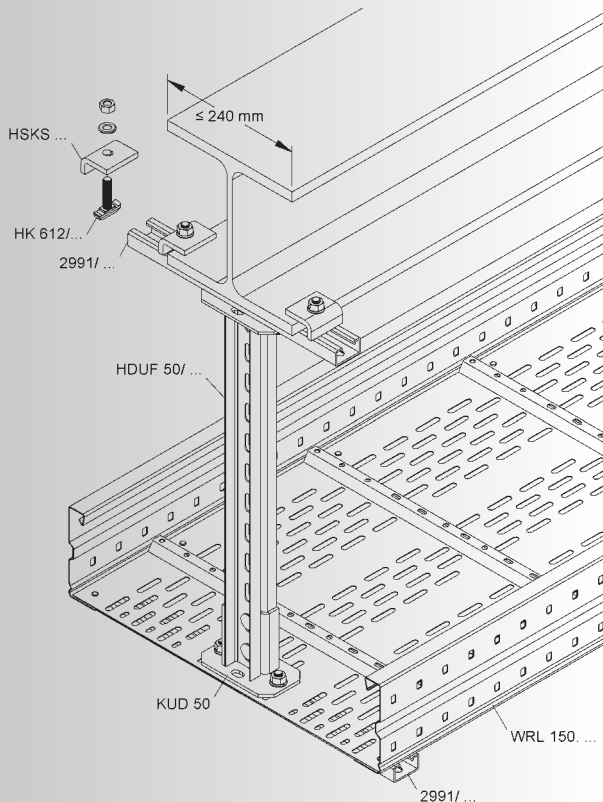
Párhuzamos vonalvezetés ék alakú betonszerkezethez
2988/... FL, WWU 150, HK... segítségével. Az SKM 10X... távtartóként megakadályozza a vonalvezetésű C-sínek elhajlását.



Párhuzamos vonalvezetés csontformájú betonhoz HDUF 50/... és KNW 50/50 segítségével (szélességkülönbség beállítása 2 vertikális U50/... profilhoz)

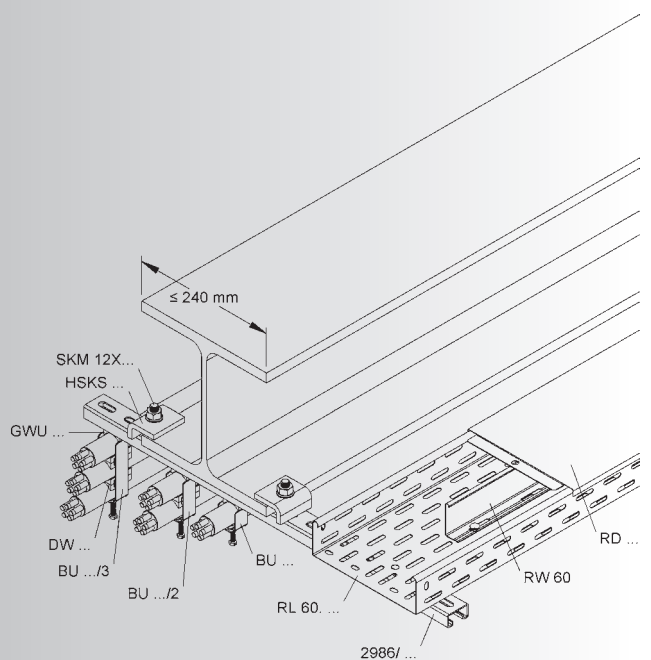


Középponti függőoszlop rögzítés (HDUF 50/...) 2991/... segítségével, ami a HDUF 50/... fejlemezrel össze van csavarozva, HSKS... és HK... segítségével történő bilincses kapcsolat. WRL... támogatására 2991/... ugyanolyan szélességgel, szerelés KUD 50 és HDUF 50/... segítségével.



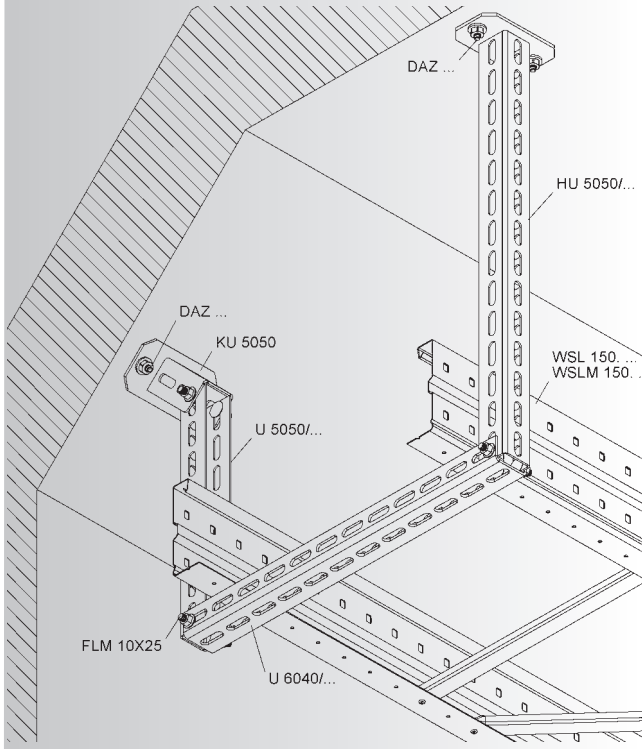
Bilincses szerelés párhuzamos vonalvezetéshez a tartóprofilal egy magasságban

Alépitmény 2986/... FL segítségével, profilnyílás alul lehetővé tesz további szeparált kábelvezetési lehetőséget BU... segítségével.

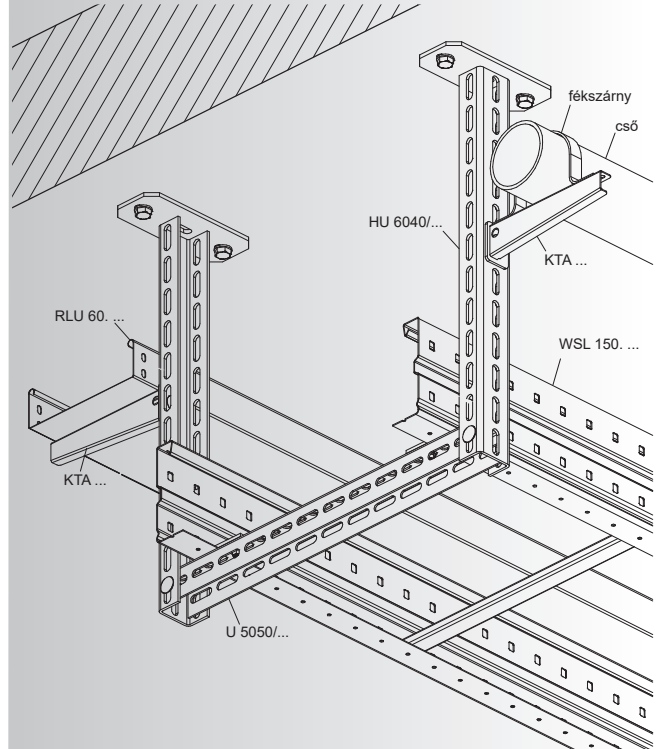


Szerelési utasítások

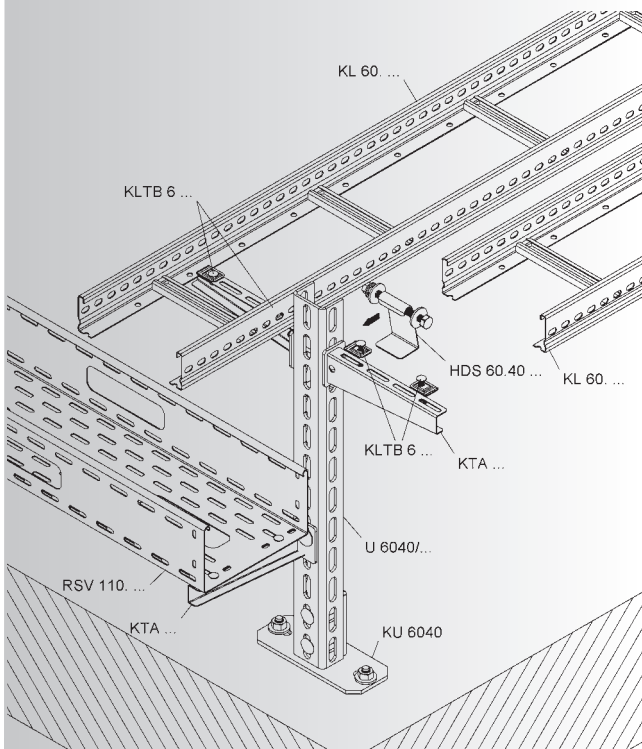
Kombinált mennyezeti felfüggesztés egy 3-oldalú perforált függőoszlop (HU 5050/...) segítségével valamint ferde fedelekhez történő rögzítés KU 5050 és U 5050/... segítségével (szintén 3 oldalon perforált), U 6040/... profil.



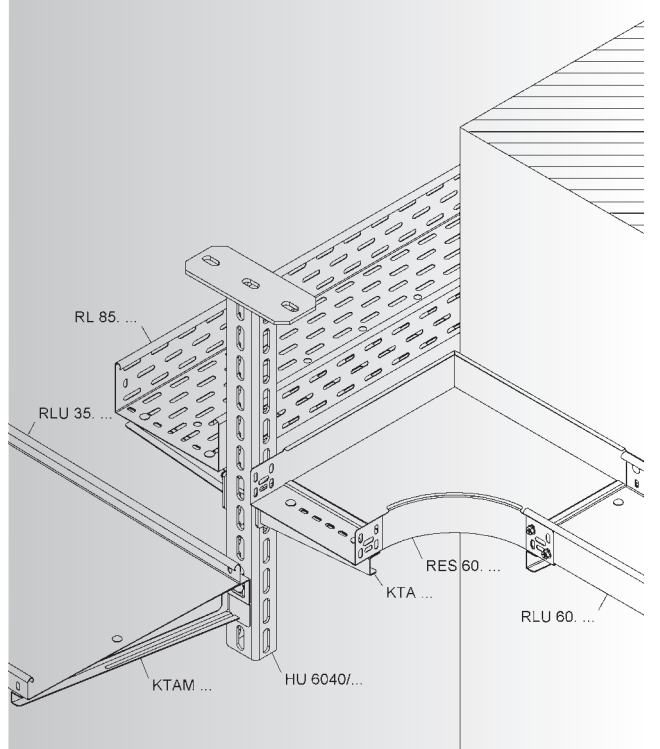
Egyedileg kombinálható, párhuzamos vonalvezetések 3-oldali perforált függőoszlopokkal (HU 6040/...), U 5050/... profilal.



Magassági szerelés párhuzamos és magasságban eltoló keresztteő vonalvezetéshez profilhoz (U 6040/...) padlóra történő rögzítés KU 6040... segítségével, U 6040/... stabilizálása HDS 60.40 távtartó segítségével (párhuzamos vonalvezetésnél).

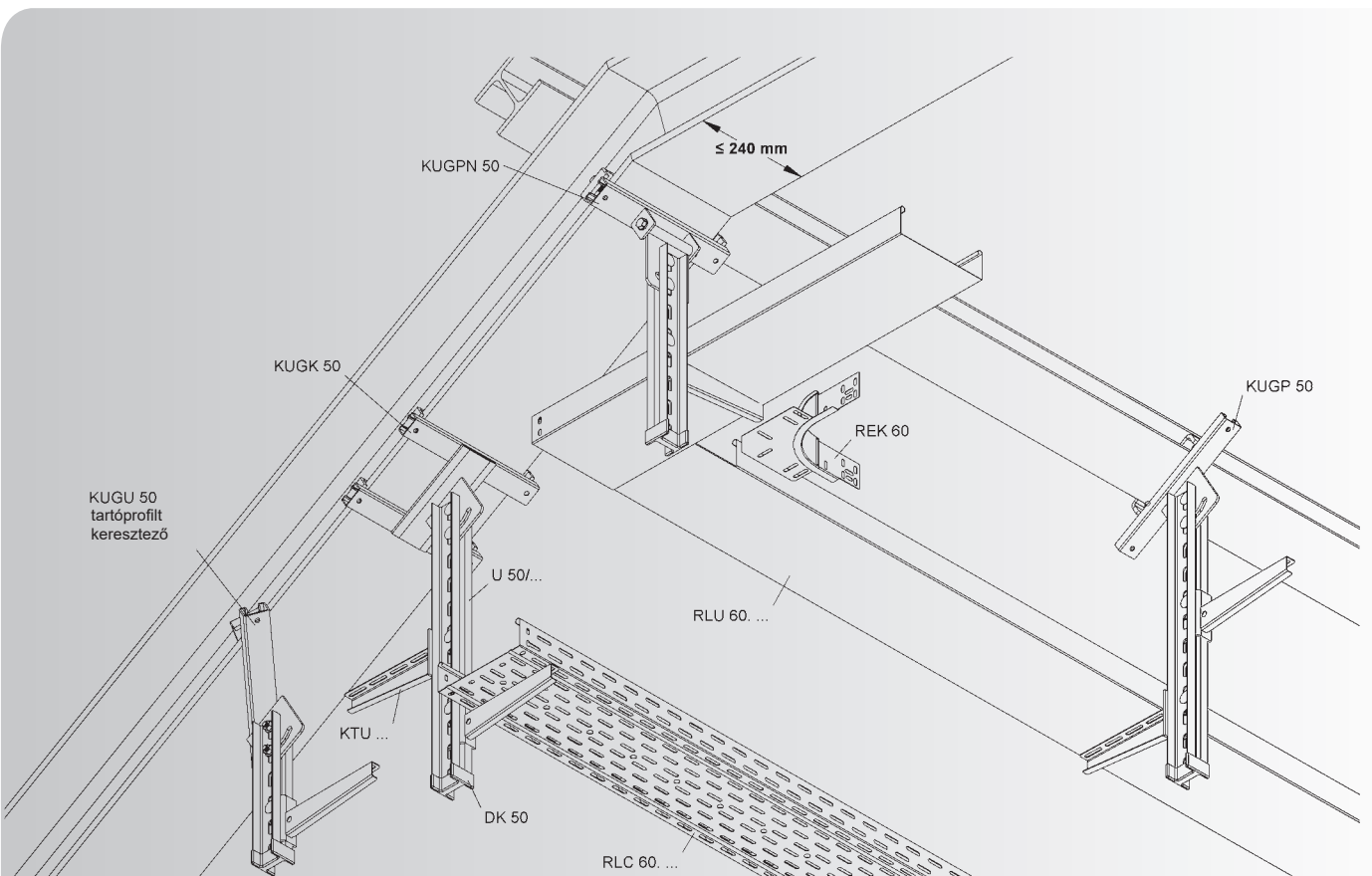
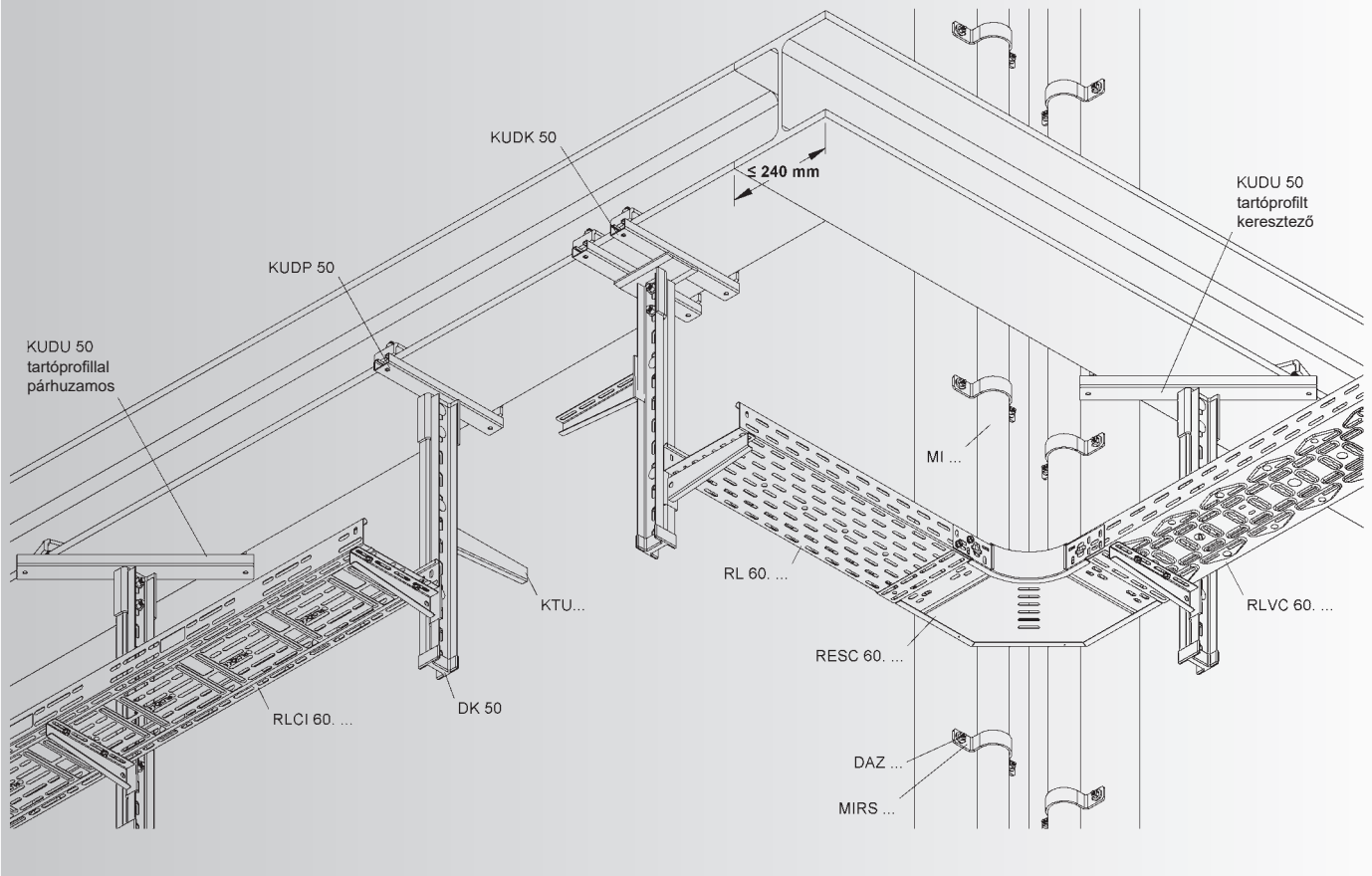


Fedélszerelés párhuzamos és magasságban eltoló keresztteő vonalvezetéshez a függőoszlophoz (HU 6040/...) U 6040/... stabilizálása HDS 60.40 távtartó segítségével (párhuzamos vonalvezetésnél).



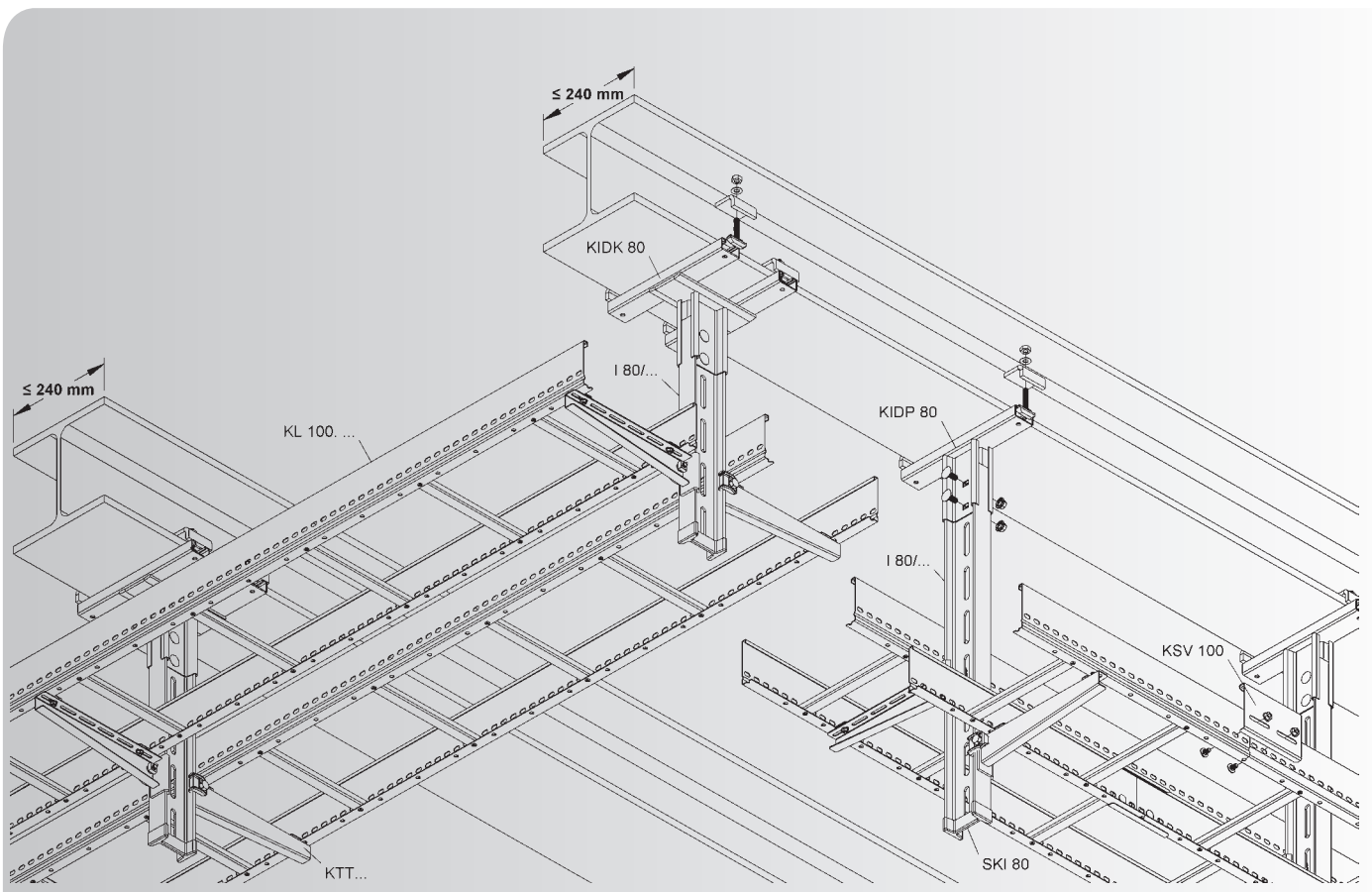
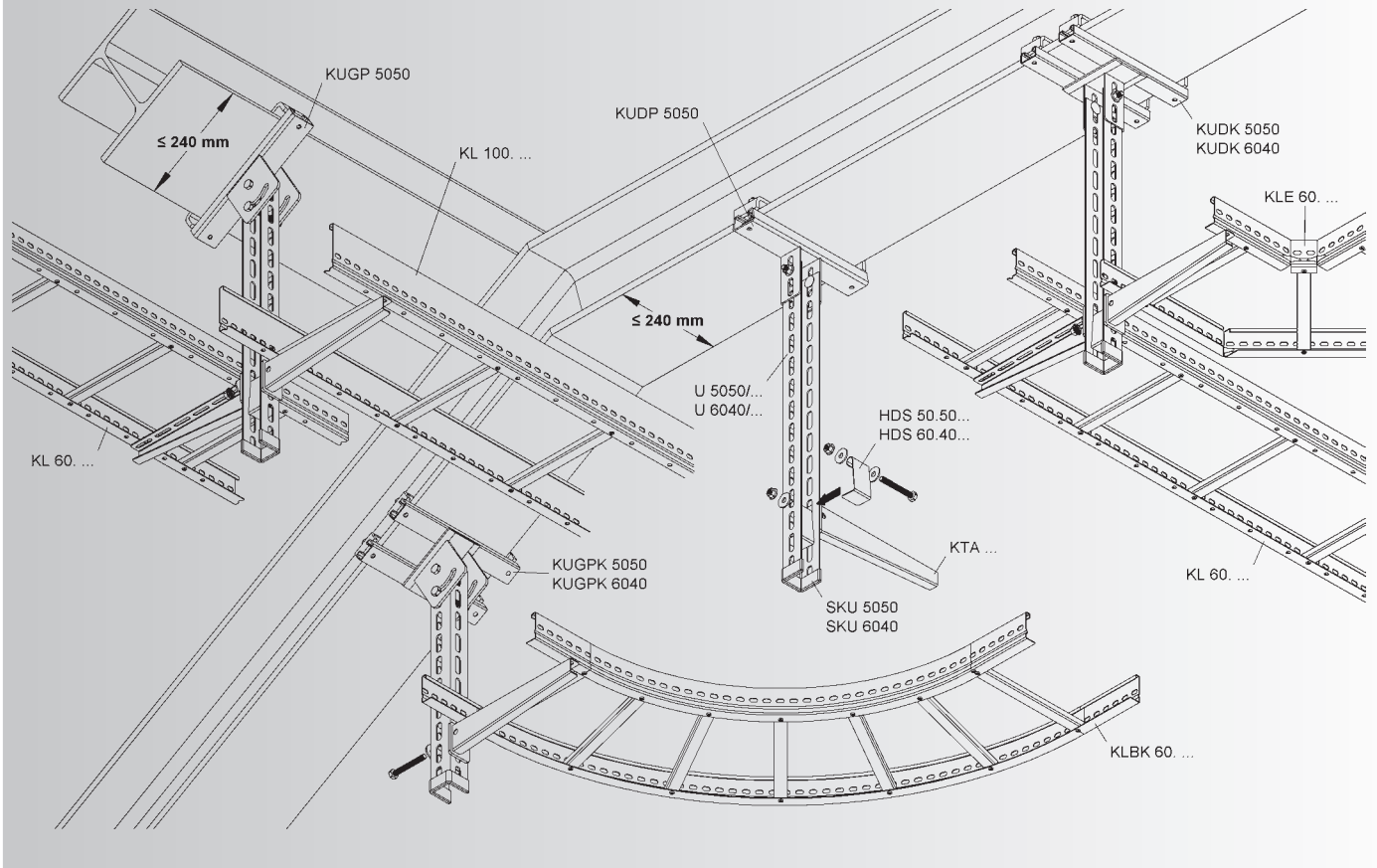
Szerelési utasítások

Felfüggesztések acélgerendák alatt minden irányban és minden terhelési tartományban.



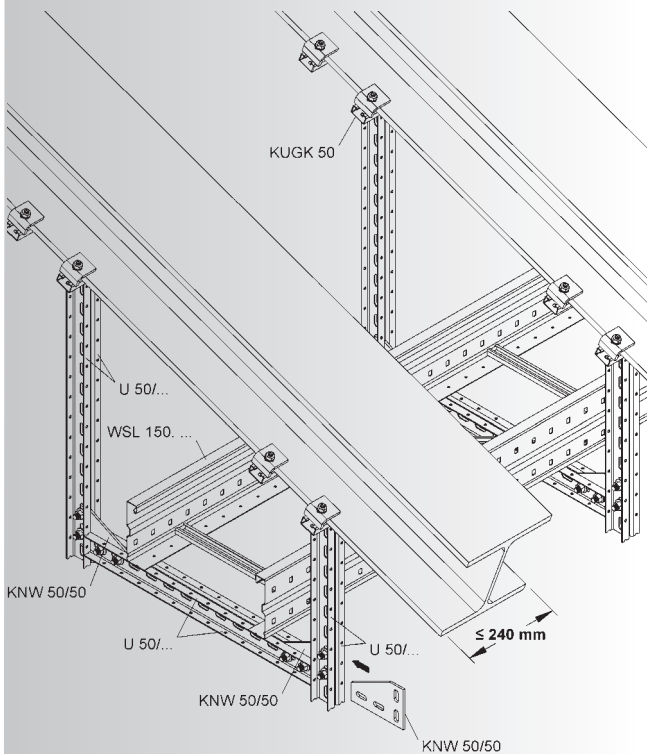
Szerelési utasítások

Felfüggesztések acélgerendák alatt minden irányban és minden terhelési tartományban.

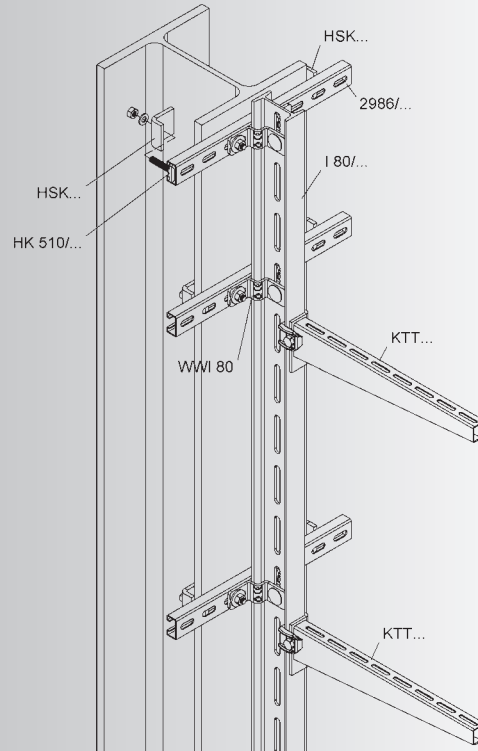


Szerelési utasítások

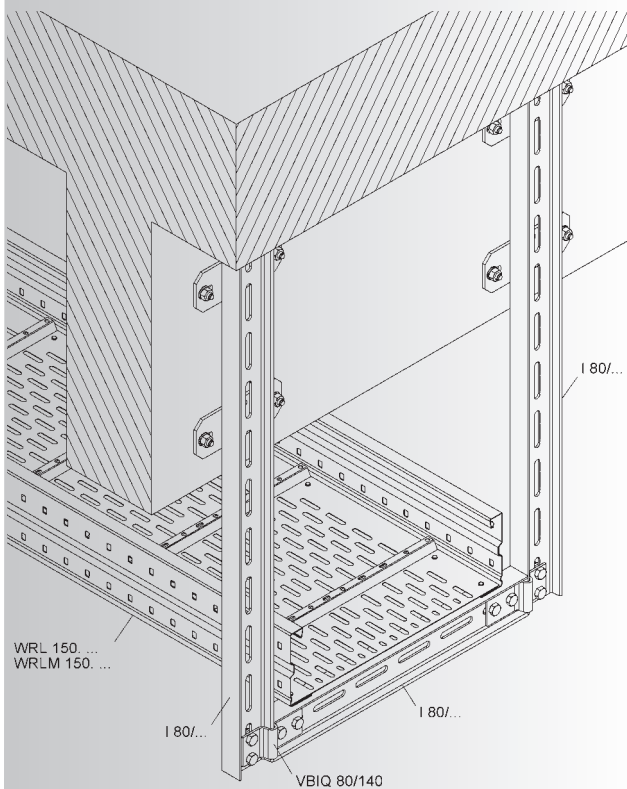
Felfüggesztés ferde acélgerendák alatt Niedax rendszerlemek segítségével, és megfelelő fejlemezekkel.



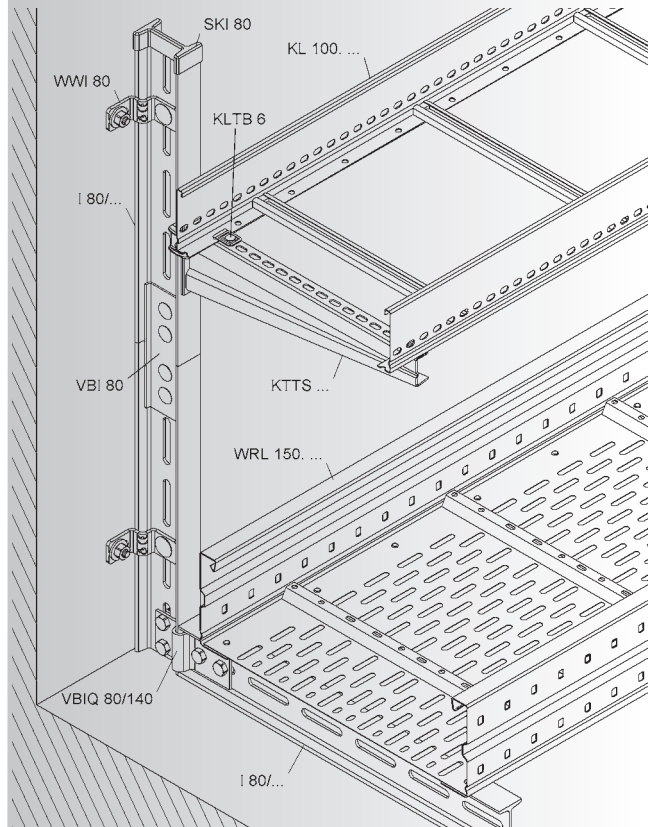
Függőleges acéltartón történő vonalvezetés 2986/... FL és HSK... segítségével, I 80/... I-profil rögzítése WWI 80 segítségével.



Függőleges szerelés a gerendára hegesztett, az I 80/... profil hosszirányú hegesztett fejlemezei (speciális megoldás) segítségével.



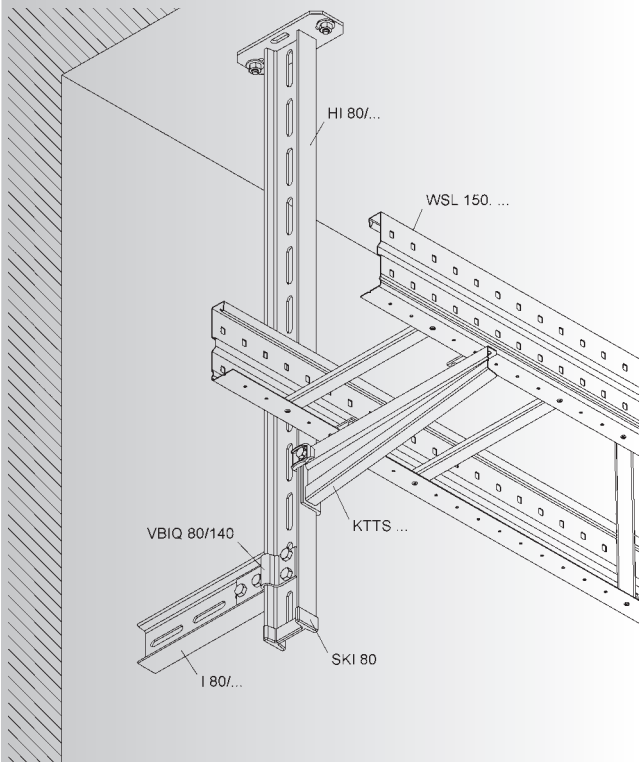
Függőleges és vízszintes szerkezetek az ipari szektorban az I 80/... sokoldalú csatlakozási és rögzítési lehetőségeinek segítségével.



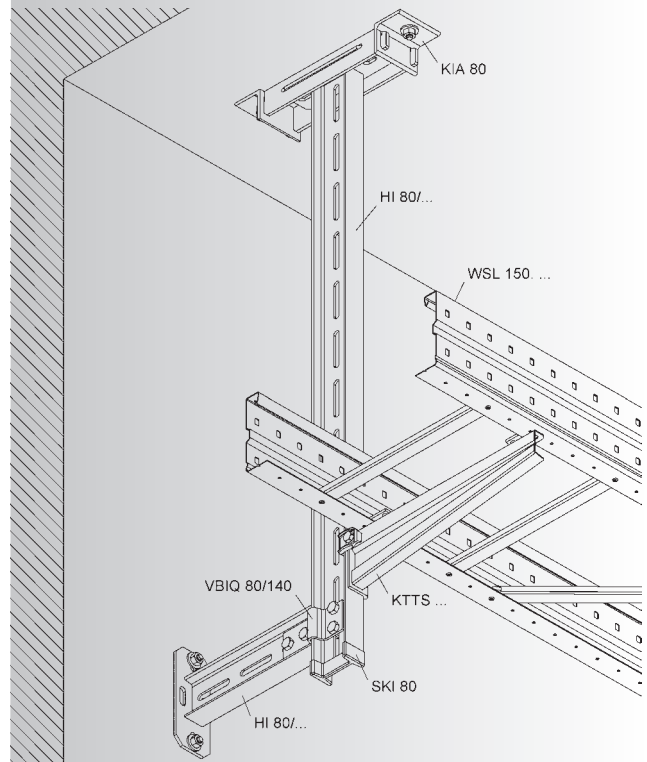
Szerelési utasítások

Vízszintes mennyezetből történő felfüggesztés.

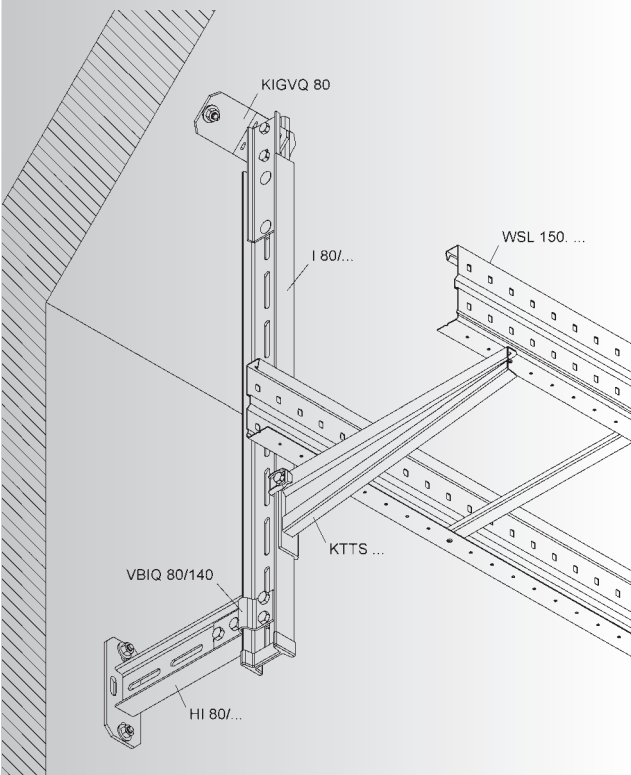
Függőleges falakhoz a támaszték nem tartalmaz nyomtatékot különösen a hosszú függőoszlopoknál (HI 80/...).



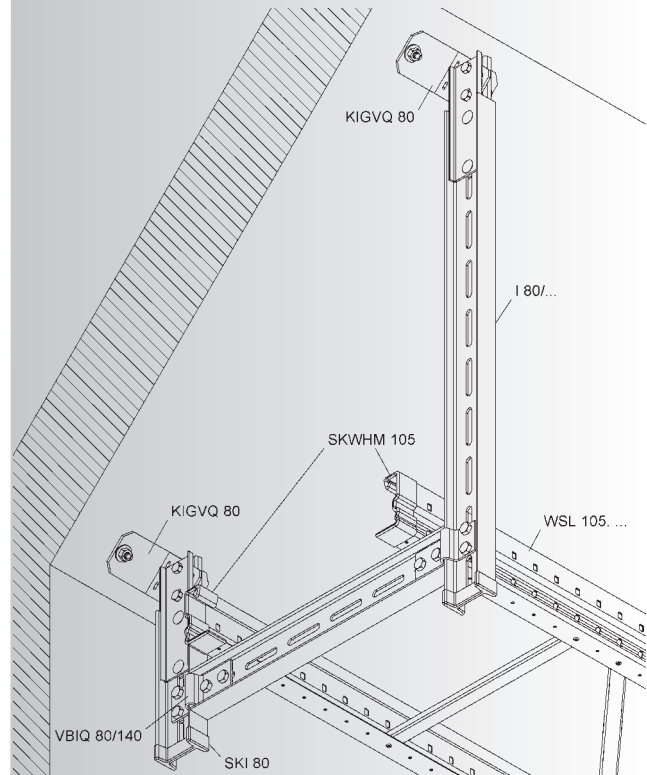
A függőoszlopok (HI 80 / ...) teherbíró képességének növelése (tengelyek közötti távolsága) a vízszintes mennyezeten a KIA 80 használatával (központi csatlakozás mérete 330 mm). A függőleges falakkal történő egyidejű rögzítés megakadályozza a nyomtatékot, különösen hosszú szárak esetén.



I 80/... I-profil felfüggesztése ferde mennyezetről KIGVQ 80 segítségével, az I 80-as profilt keresztezve ($\pm 50^\circ$ körüli beállítás). A csuklónak a nyomtatékhoz viszonyított alátámasztása a függőleges falhoz való rögzítés segítségével.

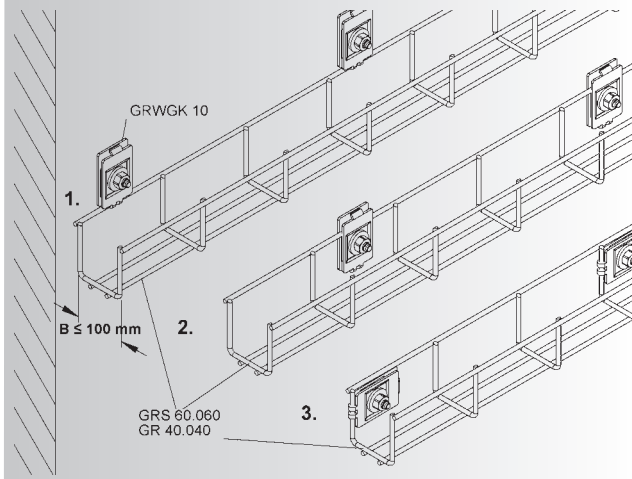


Ferde mennyezet I 80 / ... I-profiljának teljes lengő felfüggesztése KIGVQ 80 segítségével (csavaros függesztő fejlemez állíthatósága $\pm 50^\circ$). WSL 105... mellé tartozó profil szintén I 80/... I-profil összekötve VBIQ 80/140 T-összekötővel függőleges I 80/... I-profilhoz.

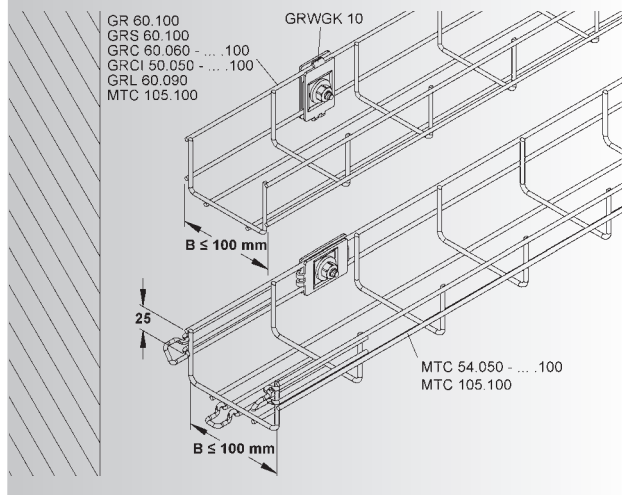


Szerelési utasítások

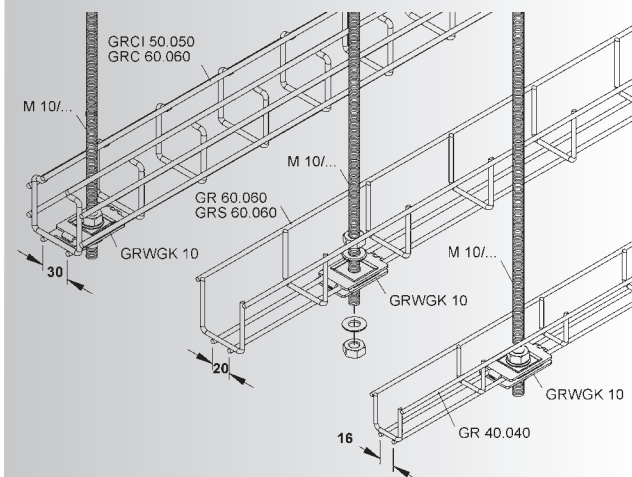
Mini-rácsos kábelcsatornák falirögítése (max. csatornaszélesség 100 mm). Az oldalsó hosszirányú huzalok rögzítése a lekerekítésbe való beakasztással valamint GRWGK 10 rácsos tálcá rögzítő segítségével. A GRWGK 10 felső része rögzíti a függőleges hosszirányú huzalt. A függőleges keresztirányú huzal rögzítése a hosszanti huzallal lehetővé teszi a rácsos csatornák biztonságos rögzítését.



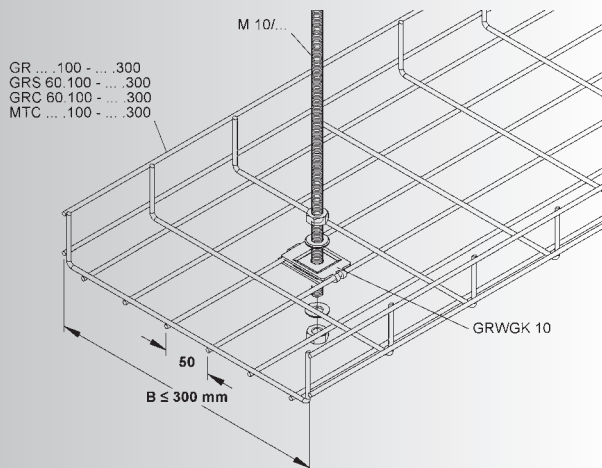
Rácsos kábelcsatornák falirögítése (max. csatornaszélesség 100 mm). Fixálás két oldalsó hosszirányú huzal rögzítésével.



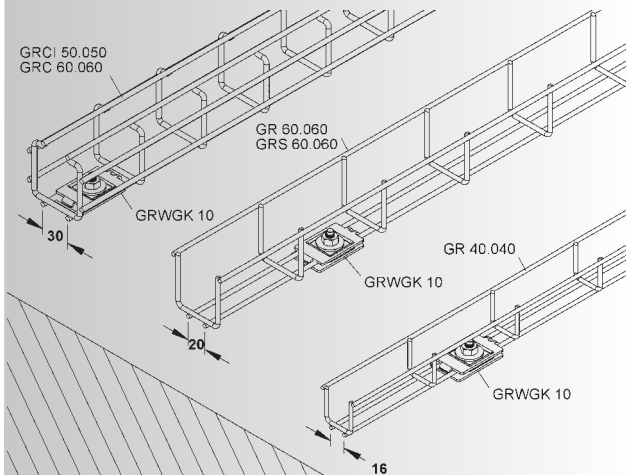
Az 50 mm-nél rövidebb hosszirányú vezeték hosszúságú mini-kábelcsatornák felfüggesztése M 10/... menetes szár segítségével. Szerelés hosszirányban az alsó vezeték között.



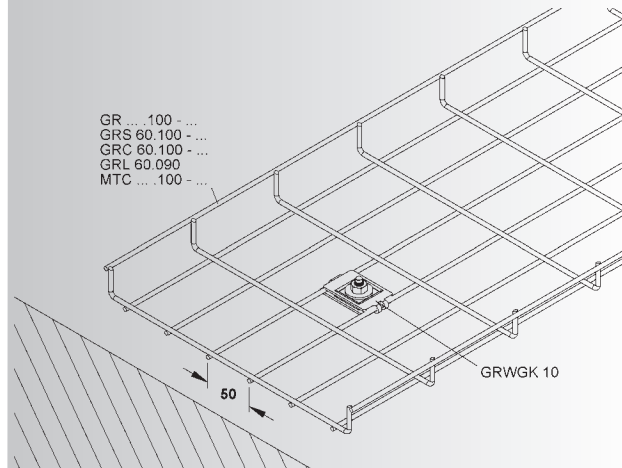
Az 50 mm-nél rövidebb hosszirányú vezeték hosszúságú mini-kábelcsatornák felfüggesztése M 10/... menetes szár segítségével. Telepítés a rácsos csatorna közepén és a padló hosszanti huzalaival keresztben.



Az 50 mm-nél rövidebb hosszirányú vezeték hosszúságú mini-kábelcsatornák padlórögítése. Szerelés hosszirányban az alsó vezeték között.

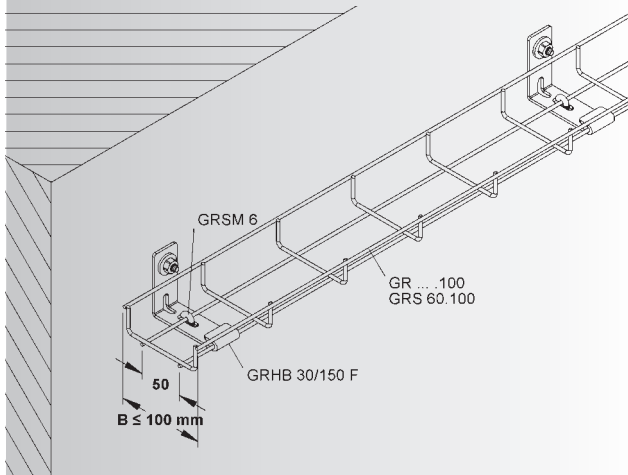


Az 50 mm-nél hosszabb hosszirányú vezeték hosszúságú rácsos kábelcsatornák padlórögítése. Telepítés a padló hosszanti huzalaival keresztirányban.

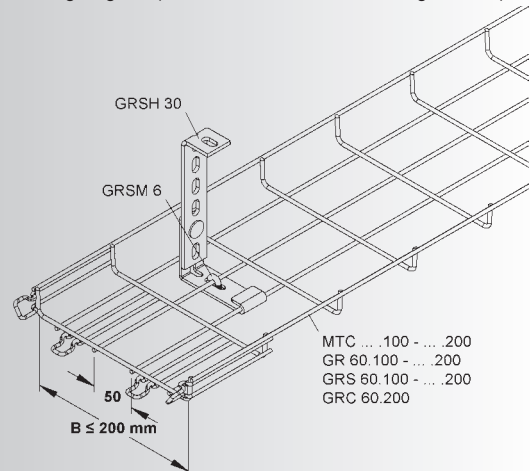


Szerelési utasítások

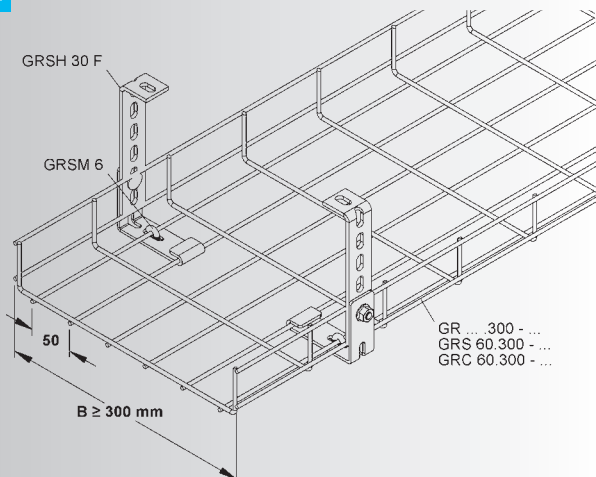
Rácsos kábelcsatornák falirögzítése (max. csatornaszélesség 100 mm).



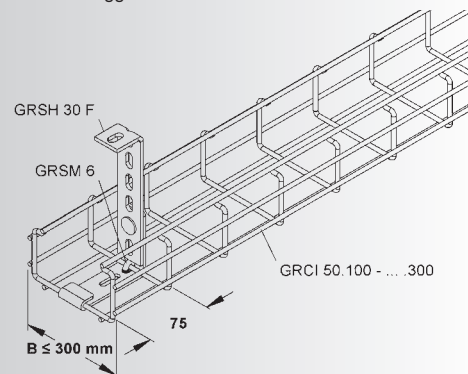
Rácsos csatornák középső vagy eltolt elrendezésű mennyezeti felfüggesztése (GR..., GRC..., MTC..., kivéve a mini-kábelcsatornákat) GRSH 30 F segítségével (max. rácsos csatorna szélesség 200 mm).



Rácsos csatornák kétoldalas mennyezeti felfüggesztése (GR ..., GRS ..., GRC ...) (300 mm feletti csatornaszélességtől).

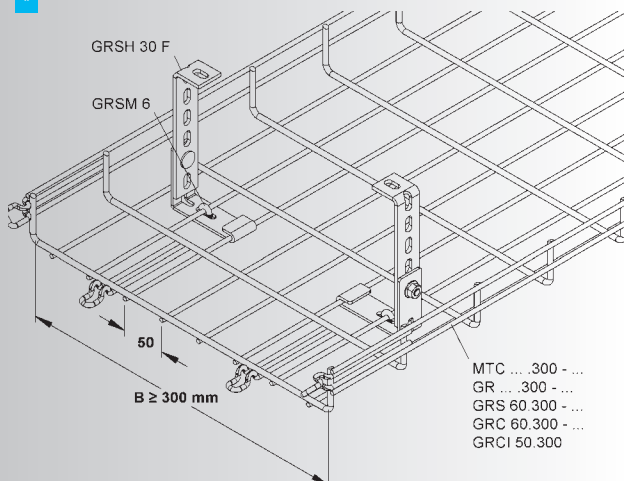


Rácsos csatornák mennyezetre történő középfelfüggesztése (GRCI 50.100-300 F, kivéve a mini-kábelcsatornákat) 75 mm-es keresztirányú huzaltávolsággal.

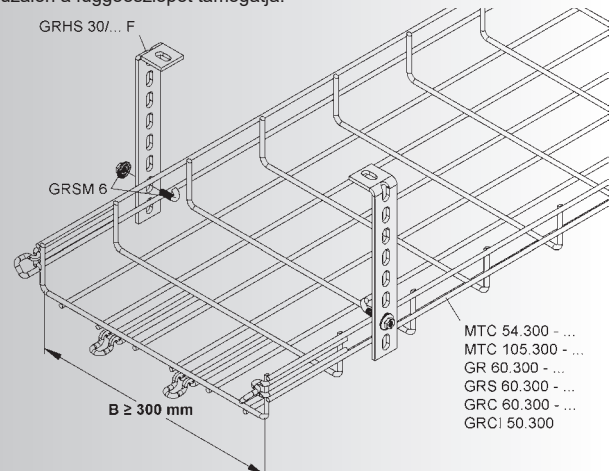


A rácsos csatorna rögzítéséhez a GRHB 30/150 F fülbe beszurjuk a földelővezetékét, és a másik földelővezetékét a GRSM 6-on keresztül húzzuk a billentés megakadályozásához.

Rácsos csatornák kétoldalas mennyezeti felfüggesztése (GR ..., GRS ..., GRC..., GRCl..., MTC... csatornaszélesség 300 mm-től). A GRSH 30 F pozíciói a rács keresztmetszetén belül vannak.

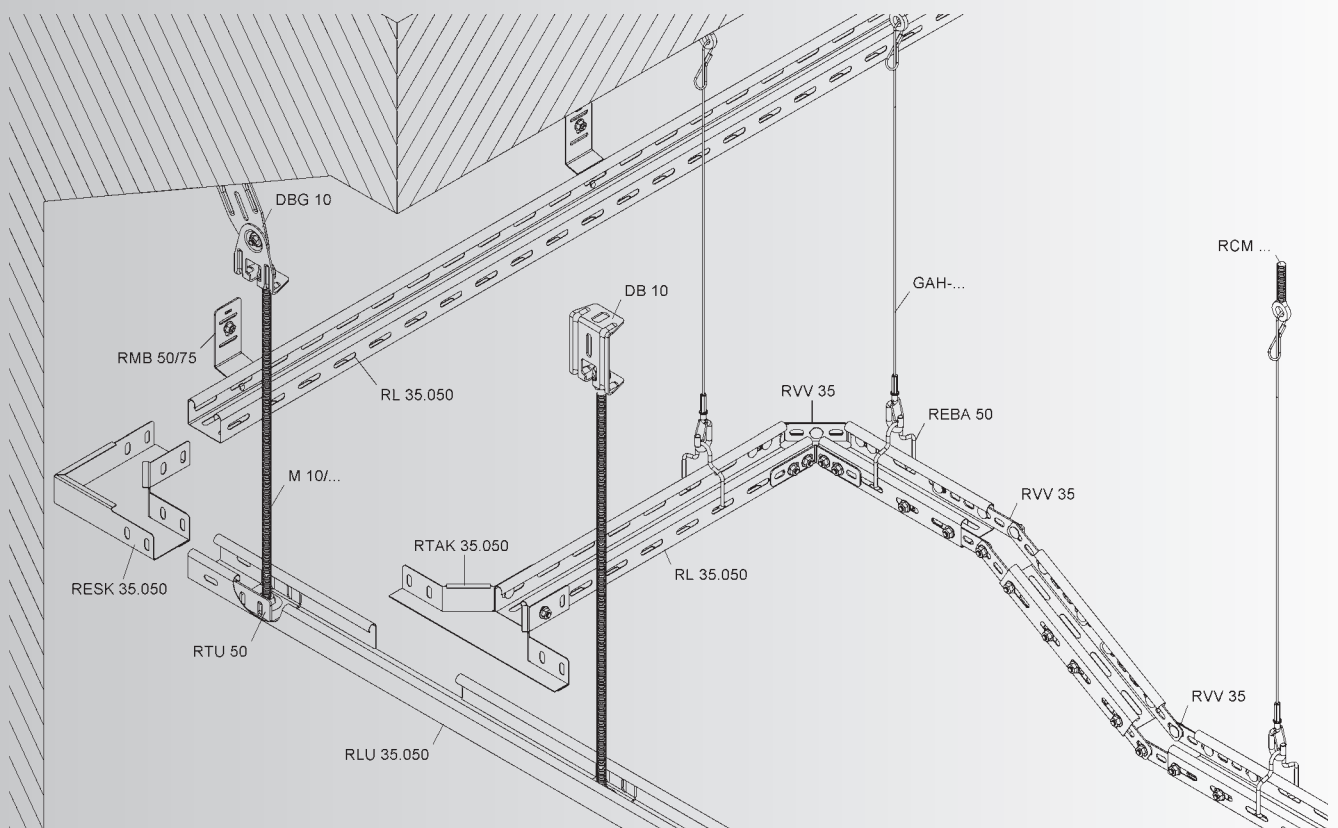
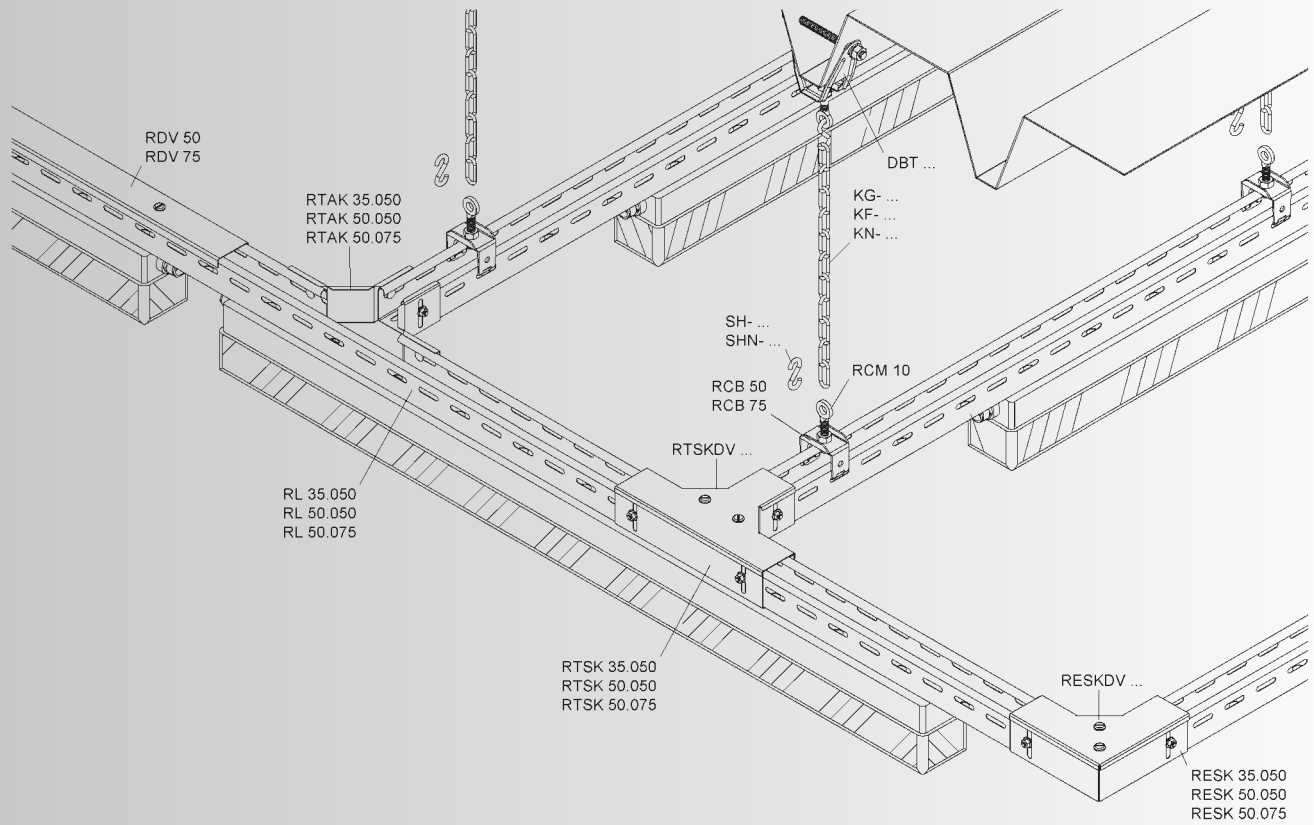


Rácsos csatornák kétoldalas mennyezeti felfüggesztése (GR..., 60 mm-es magasságtól GRS..., GRC..., GRCl..., MTC... 54 mm-es magasságtól, 300 mm-es csatornaszélességtől) legalább két oldalsó hosszirányú huzallal GRHS 30/... F segítségével. A rácsos csatornát a GRSM 6 rögzíti a felső hosszirányú huzalban, és az alsó hosszirányú huzalban a függőoszlopot támogatja.



Szerelési utasítások

Mini-kábelcsatornák felfüggesztési variációi

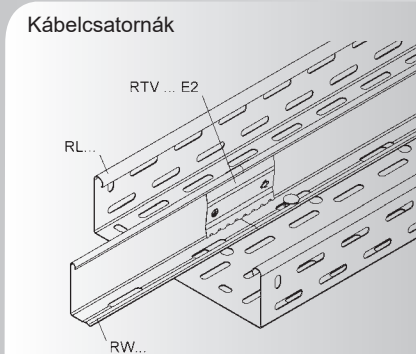


Szerelési utasítások

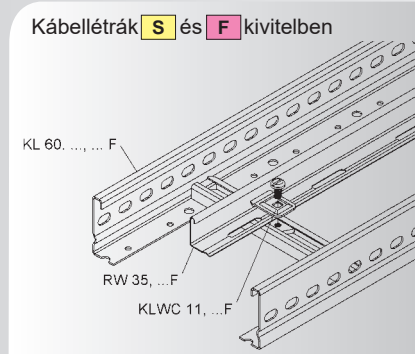
RW...

A rendszertől függő rögzítési fajták

Kábelcsatornák

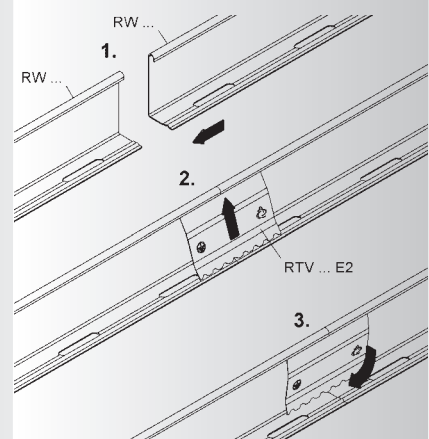


Kábeltrák **S** és **F** kivitelben

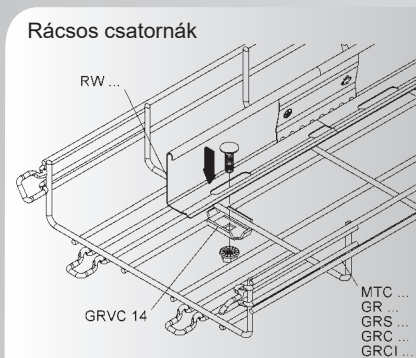


RTV...

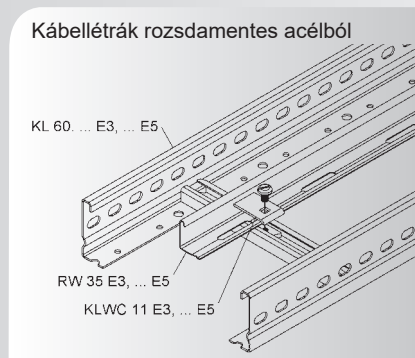
Az elválasztóelem professzionális telepítése



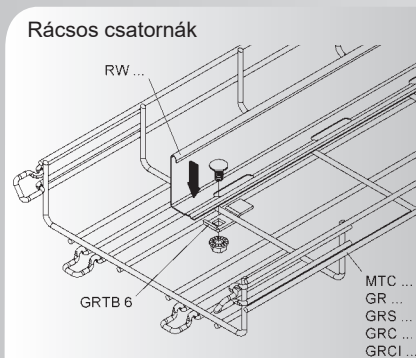
Rácsos csatornák



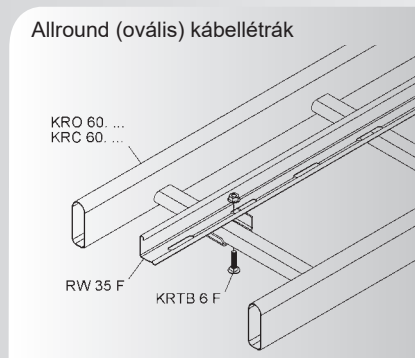
Kábeltrák rozsdamentes acélból



Rácsos csatornák

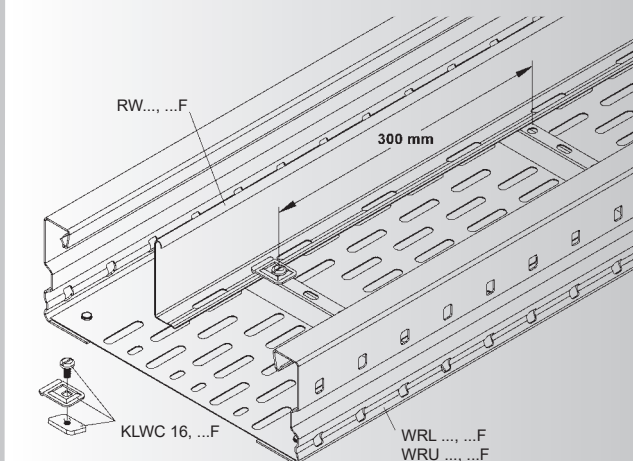


Allround (ovális) kábeltrák



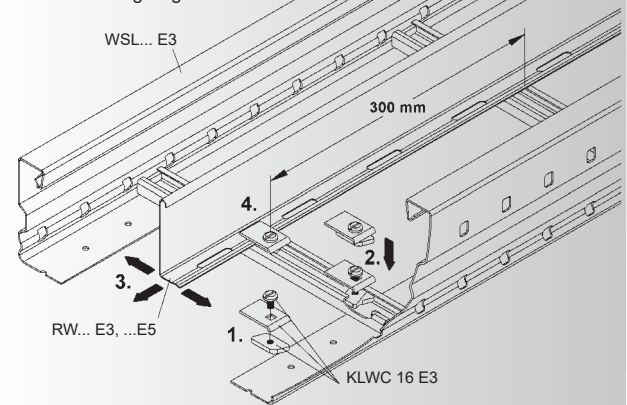
Elválasztóelem rögzítése a nagyfeszítvű kábelcsatornában (WRL...) és a nagyfeszítvű kábeltrákban (WSL...)

Elválasztóelem (RW...) szerelése a nagyfeszítvű kábelcsatornában (WRL...) az **S** és **F** kivitelben.
Ajánlott rögzítési távolság a nagyfeszítvű kábelcsatorna minden második keresztmagnán.



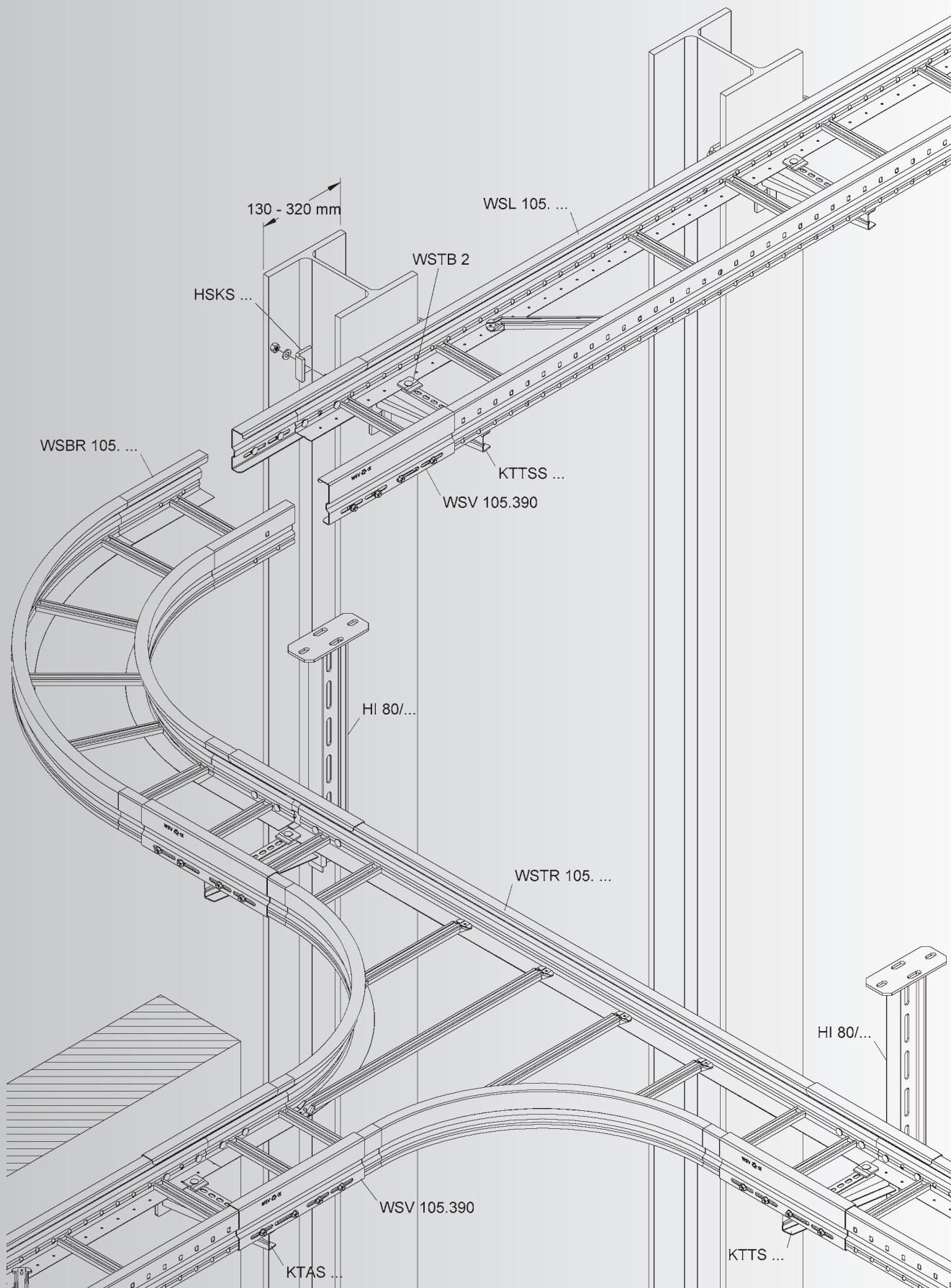
Elválasztóelem (RW...) szerelése a nagyfeszítvű kábeltrákban (WSL...) rozsdamentes acél kivitelben

1. KLWC 16 rögzítőkapocs előszerelése
2. A csúszóanyát beigazítani és a profilnyílásba helyezni
3. Az elválasztóelemet beigazítani
4. Elválasztóelemet rögzíteni KLWC 16 segítségével



Szerelési utasítások

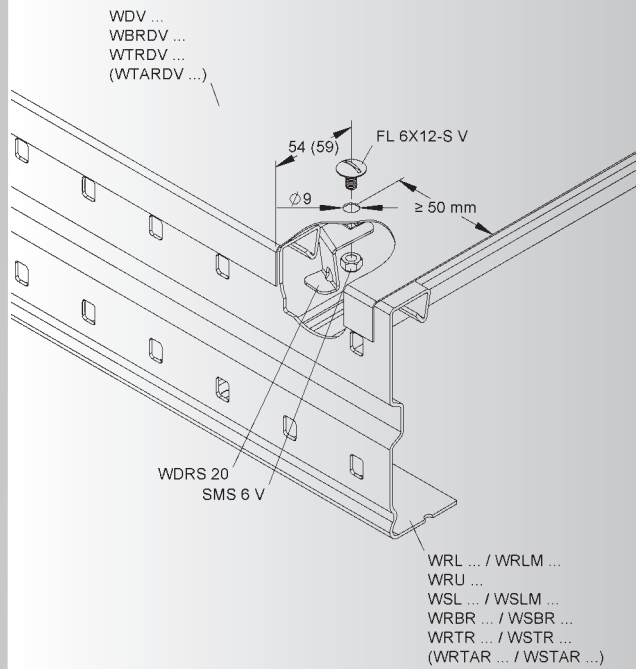
A 105-ös nagyfeszítvű kábellétra telepítési módjai



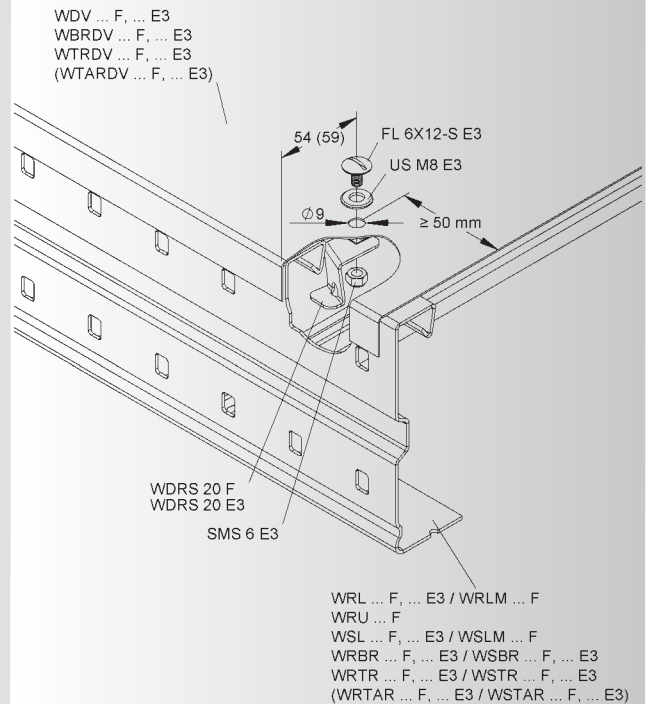
Szerelési utasítások

A nagyfeszítvű rendszerek fedelében (WDV ...) lévő forgócsavar rögzítése a fedél elejétől / végétől legalább 50 mm-es távolságban (mindenképp betartani!) A kültéri használat csak további biztonsági intézkedések után lehetséges.

S kivitel előállítása



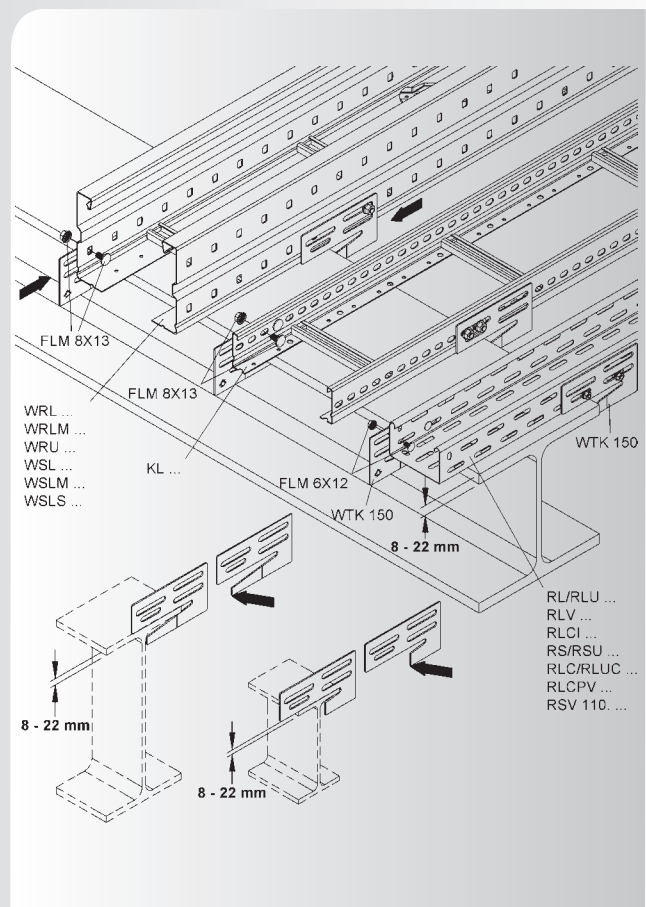
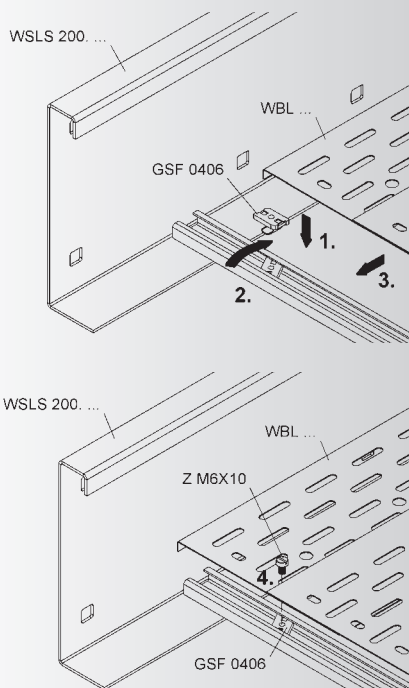
F és **E3** kivitel előállítása



A lemezek utólagos felszerelése és rögzítése nehéz nagyfeszítvű kábellétrákba (WSLS ...).

(GSF...) és Z M6X10 segítségével rögzítendő

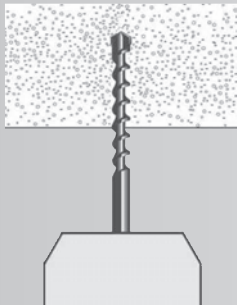
1. A GSF 0406 ferde csúszóanyagát a profilnyílásba behelyezni
2. Egy fordulattal összeszorítani
3. A WBL... betételezt / lemezeket felhelyezni és
4. Z M6X10-es cilinderfejú csavarral / csavarokkal rögzíteni



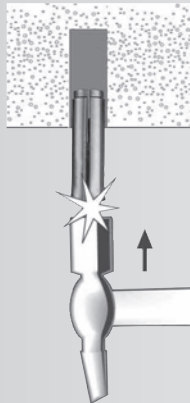
Szerelési útmutató

GADSH...

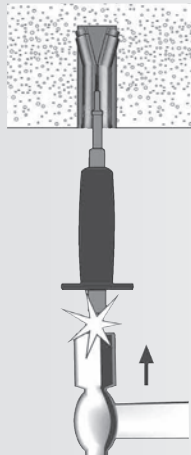
1. Fúrjon egy lyukat, és tisztítsa meg egy drótkéffel.



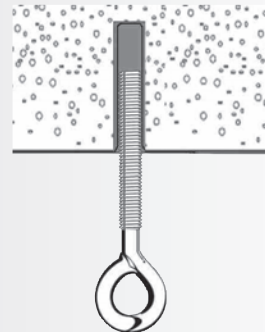
2. Üsse be a dübelt.



3. A GASWZ szer számmal terpesze szét a dübelt.

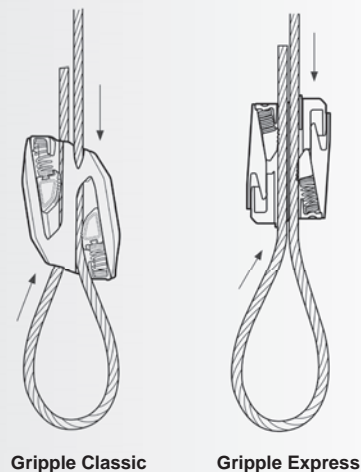
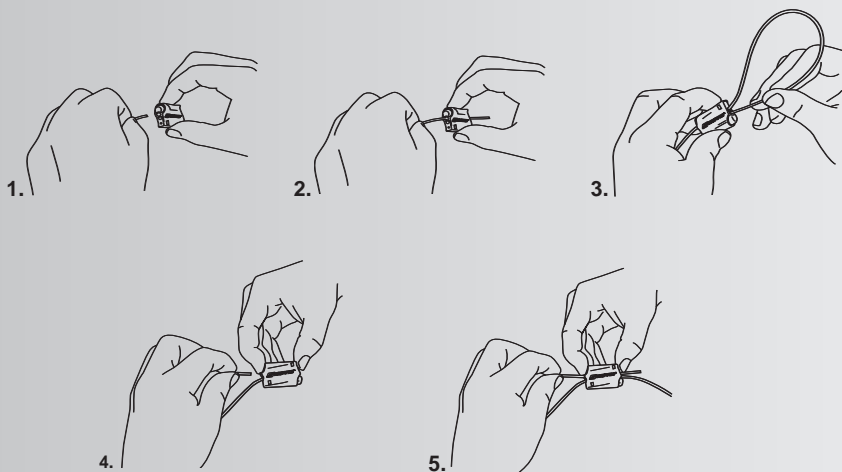


4. Ha helyesen történt a munkafolyamat, akkor a beütőszerszám megjelöli az anyagot.

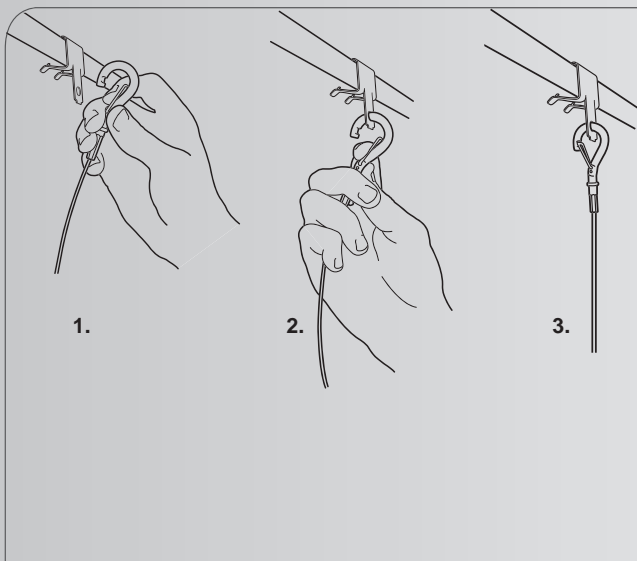


...Grippler...EXP

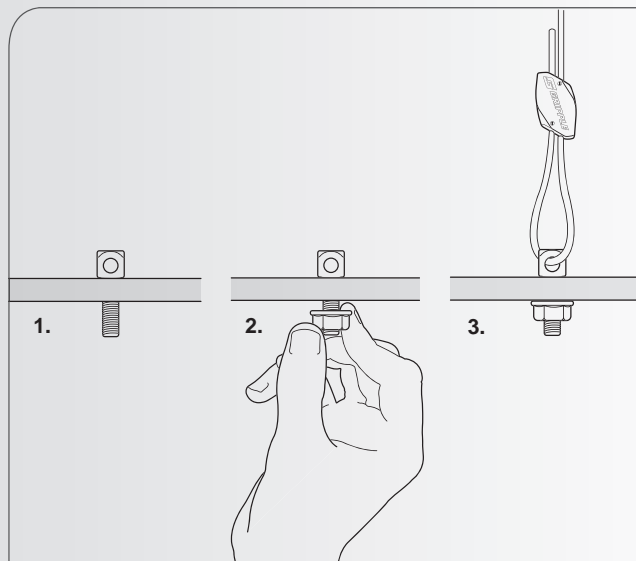
A Grippler expressz összekötések szerelése



GAH...

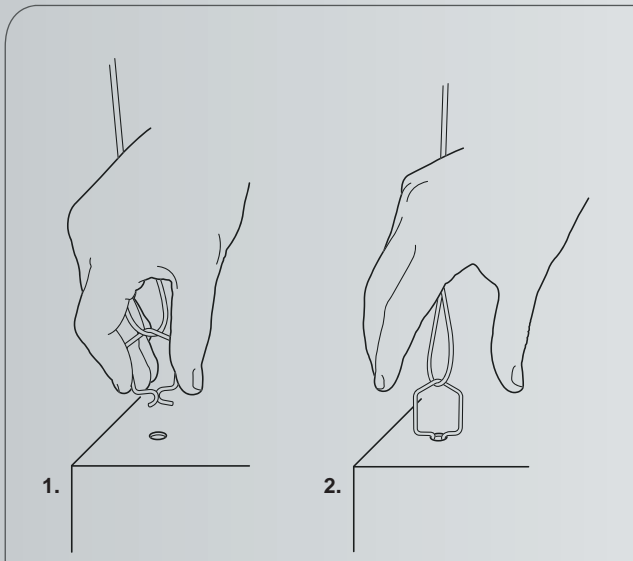


GAADT...

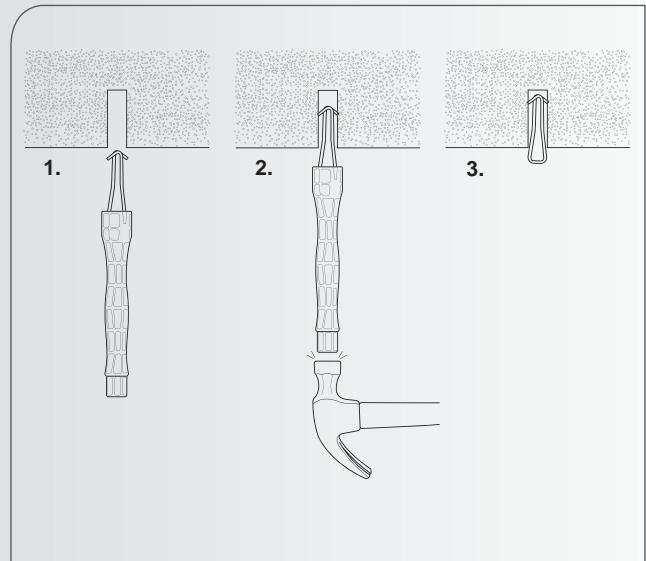


Szerelési útmutató

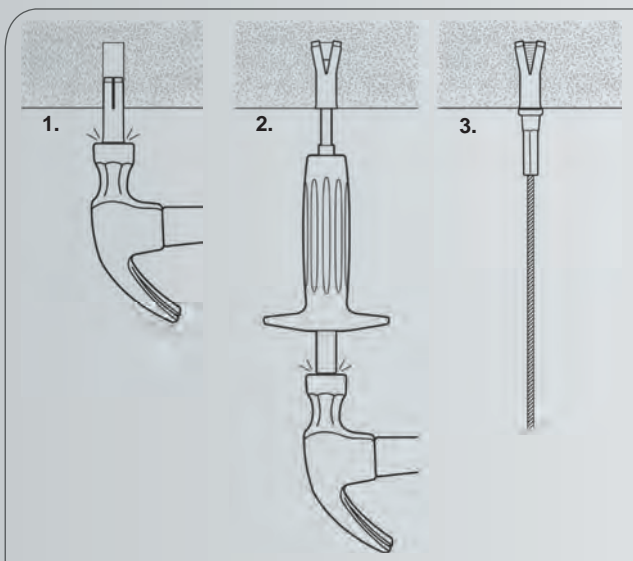
GAFK...



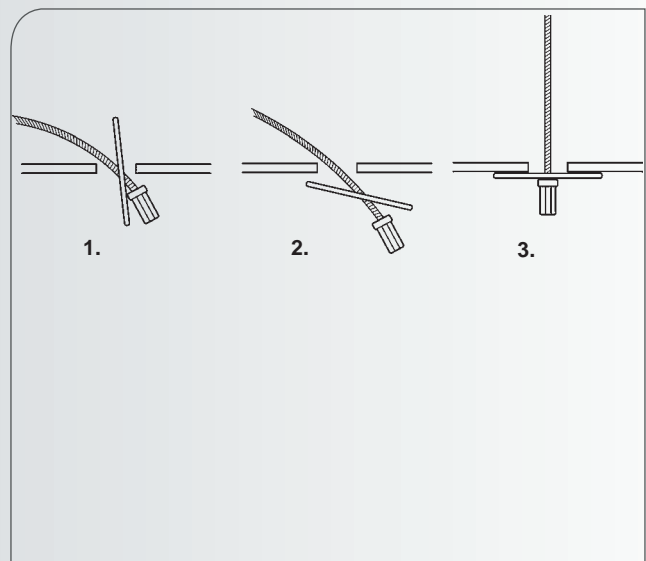
GAHK...



GAG...



GAQ...



Szerelési útmutató

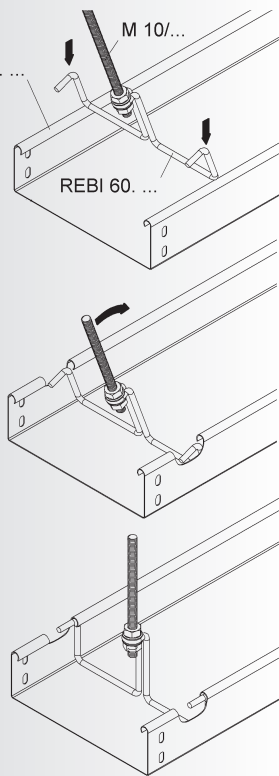
REBI...

RL 60., RLU 60.
RS 60., RSU 60.
RLC 60., RLUC 60.
RLV 60.
RLVC 60.
RLCI 60.

1. Egy M 10/... menetes rúddal előszerelt REBI 60 függesztő csípetőt felülről a kábelcsatornába kell nyomni. Emellett az oldalsó huzalok befelé nyúlnak, amikor áthaladnak a hengerelt kábeltálca peremen.

2. A függesztő csípetőt függőleges helyzetbe billen.

3. A vízszintes huzalok helyzete most a kábeltálca hengeres szélein van.

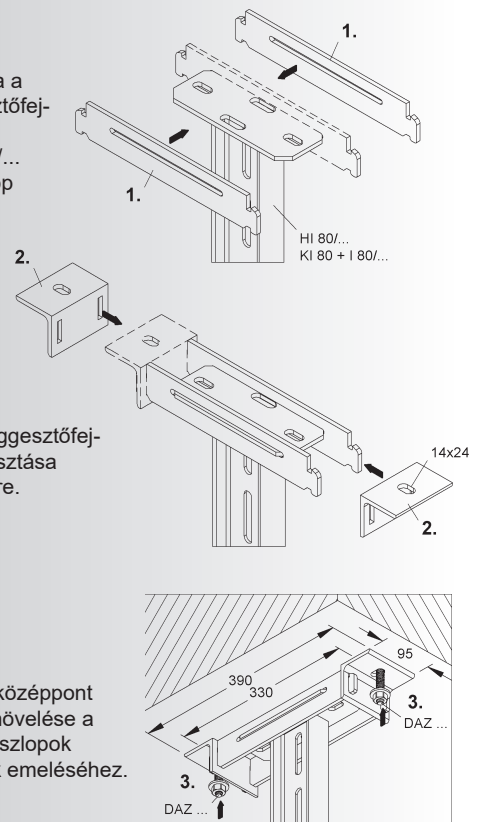


KIA 80

1. Csúsztassa a KIA 80 függesztőfej-adapter oldalrészzeit a HI 80/... függesztőoszlop fejlemezére.

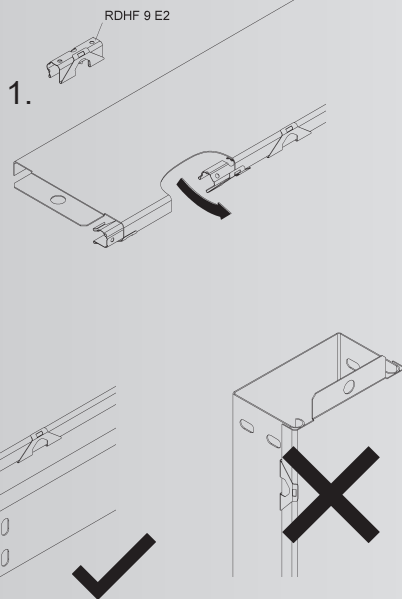
2. A KIA 80 függesztőfej-adapter beakasztása az oldalrészekre.

3. A dübök középpont távolságának növelése a HI 80/... függoszlopok teherbírásának emeléséhez.

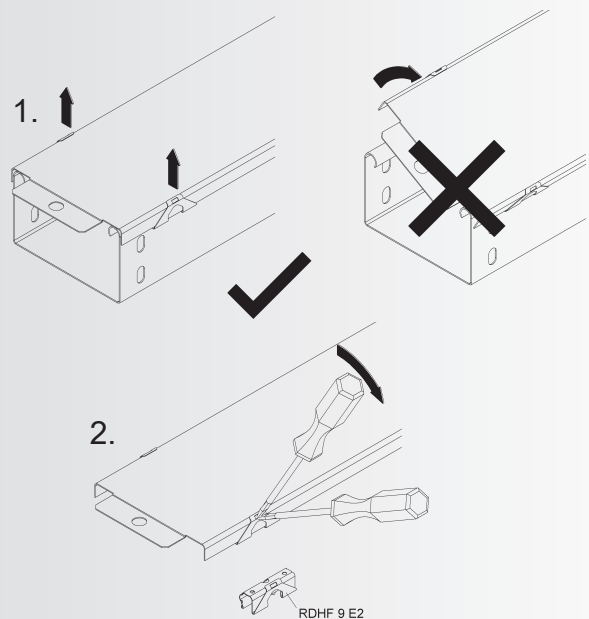


RDHF 9 E2

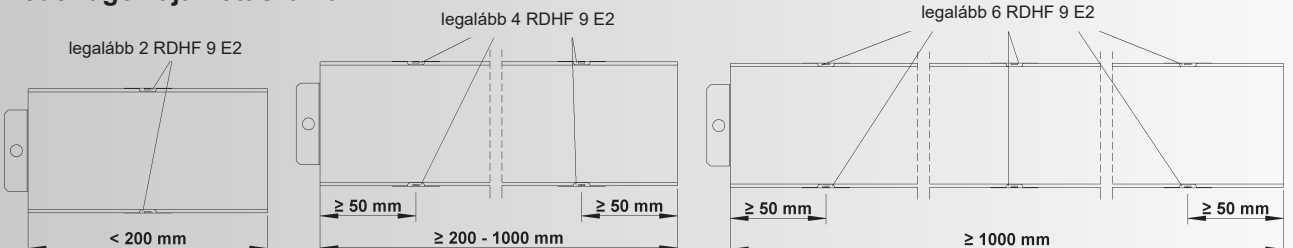
Szerelési utasítások



Szét szerelési utasítások



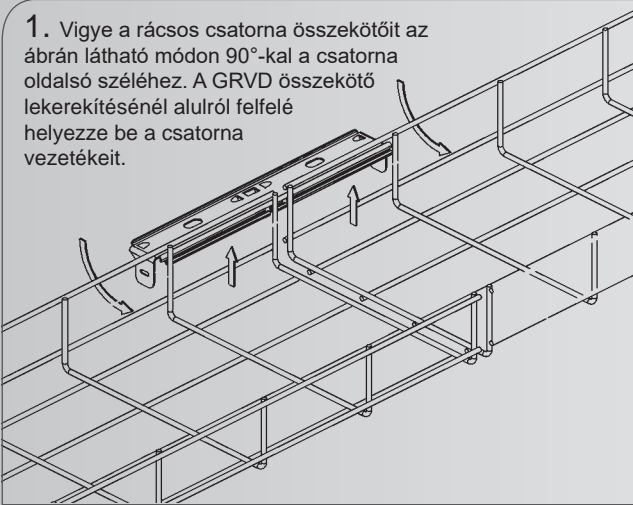
Fedélrugók ajánlott száma



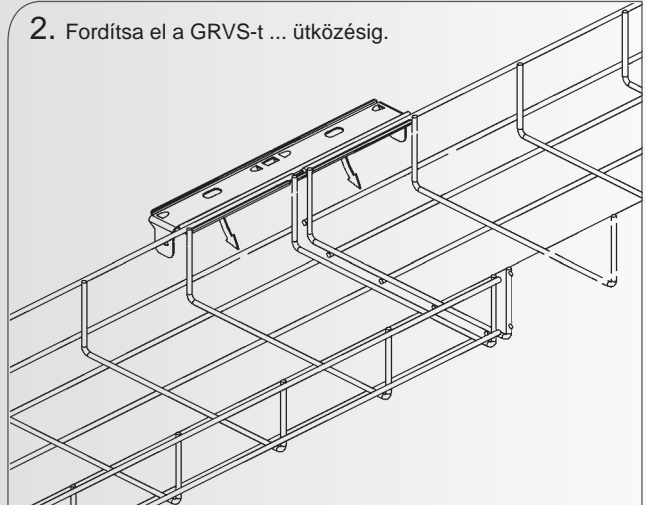
Szerelési útmutató

GRVS...

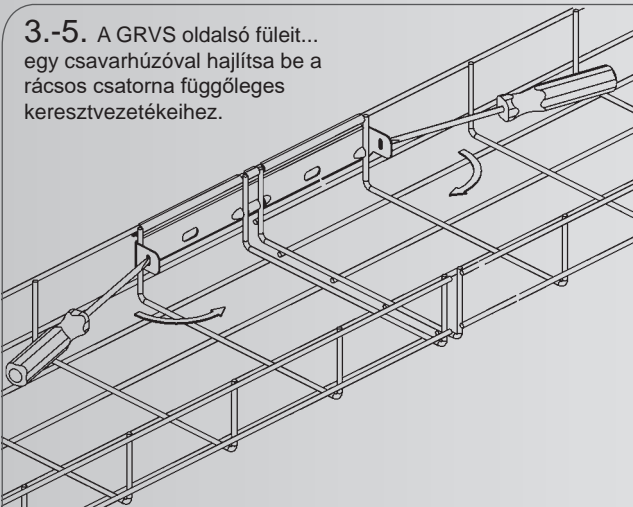
1. Vigye a rácsos csatorna összekötőt az ábrán látható módon 90°-kal a csatorna oldalsó széléhez. A GRVD összekötő lekerekítésénél alulról felfelé helyezze be a csatorna vezetékét.



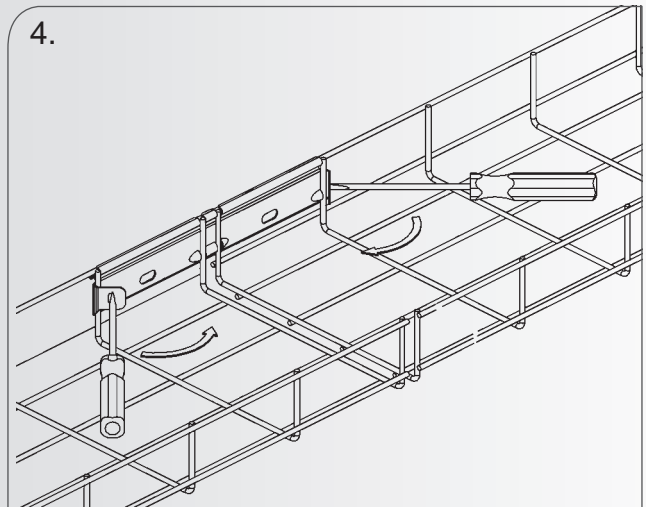
2. Fordítsa el a GRVS-t ... ütközésig.



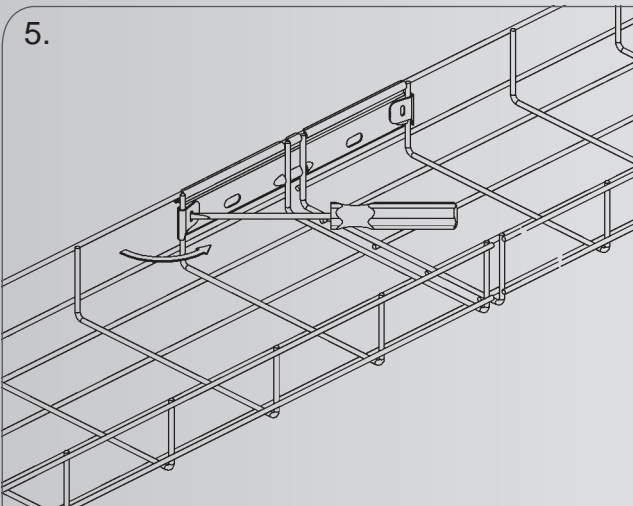
3.-5. A GRVS oldalsó füleit... egy csavarhúzóval hajlítsa be a rácsos csatorna függőleges keresztvezetékeihez.



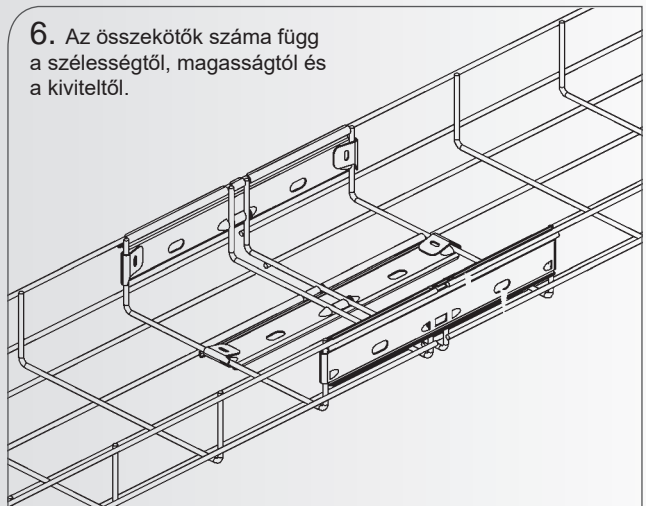
4.



5.



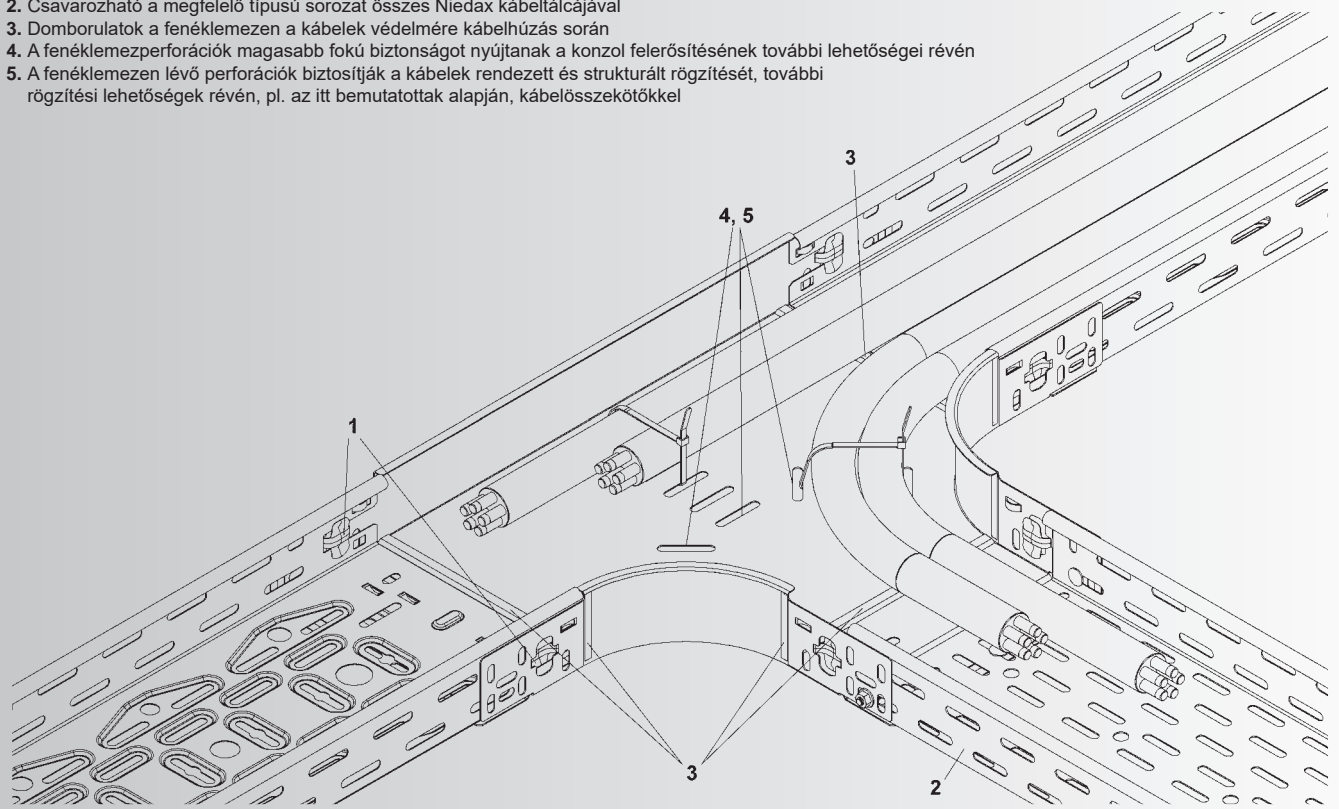
6. Az összekötők száma függ a szélességtől, magasságtól és a kivittől.



Szerelési útmutató

CITO szerelvények

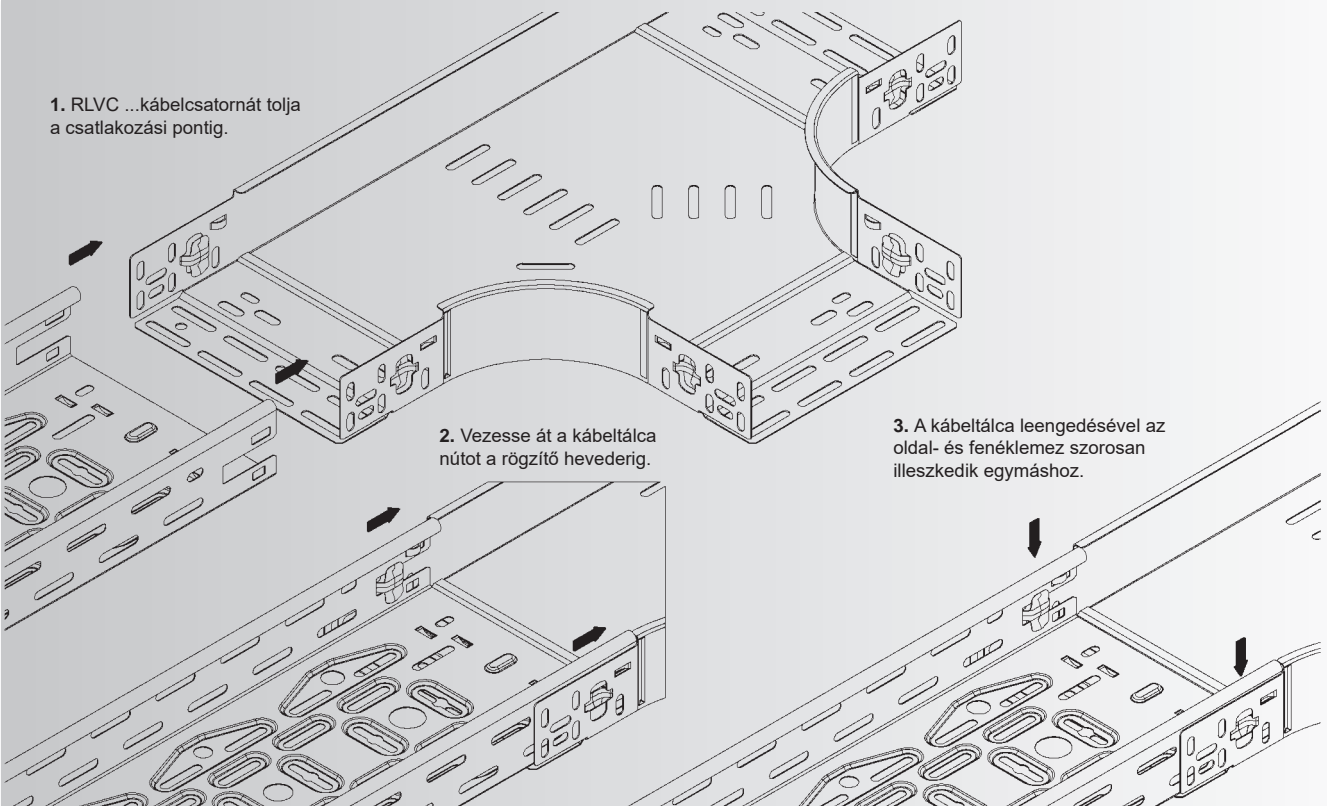
1. Egyszerű és gyors telepítés a CITO RLVC ... kábeltálcával
2. Csavarozható a megfelelő típusú sorozat összes Niedax kábeltálcájával
3. Domborulatok a fenéklemezen a kábelek védelmére kábelhúzás során
4. A fenéklemezperforációk magasabb fokú biztonságot nyújtanak a konzol felerősítésének további lehetőségei révén
5. A fenéklemezen lévő perforációk biztosítják a kábelek rendezett és strukturált rögzítését, további rögzítési lehetőségek révén, pl. az itt bemutatottak alapján, kábelösszekötőkkel



1. RLVC ...kábeltálcánát tolja a csatlakozási pontig.

2. Vezesse át a kábeltálcá nútját a rögzítő hevederig.

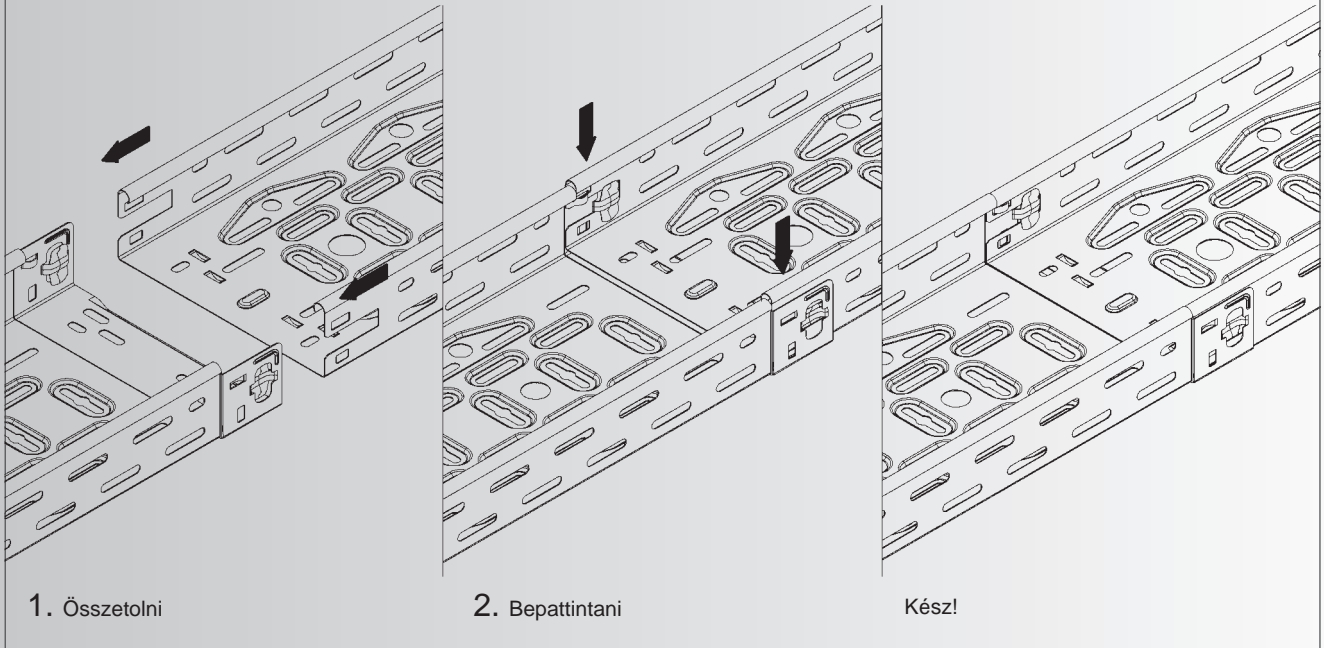
3. A kábeltálcá leengedésével az oldal- és fenéklemez szorosan illeszkedik egymáshoz.



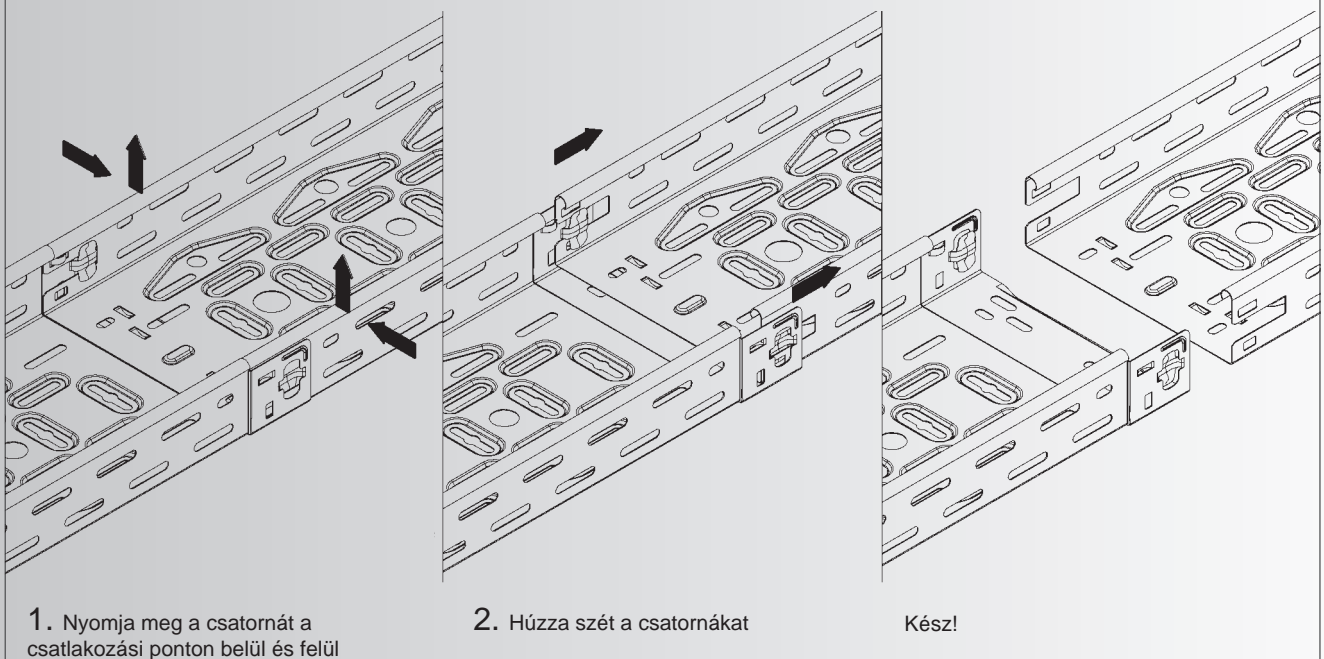
Szerelési / Szétszerelési utasítások

NXCITO Line RLVC... 

NXCITO – extra gyorsan szerelhető!



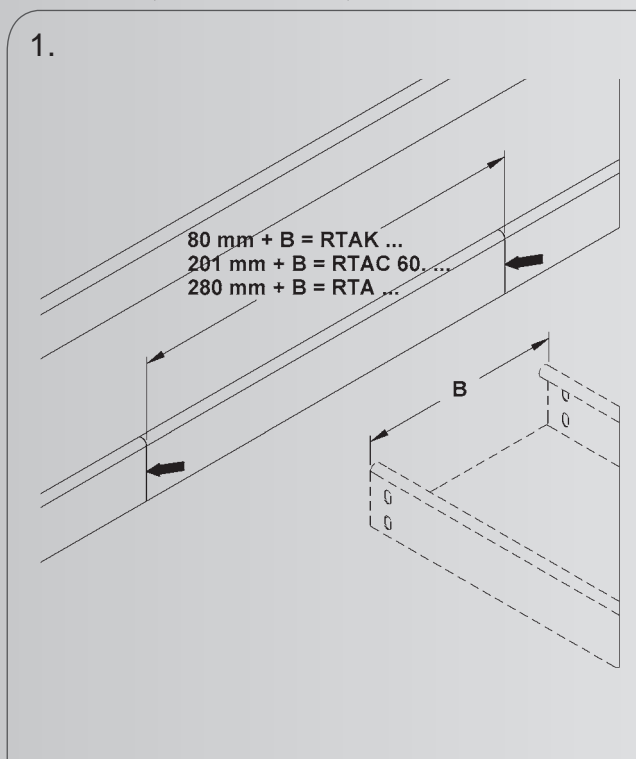
NXCITO – Ön értékes időt takarít meg



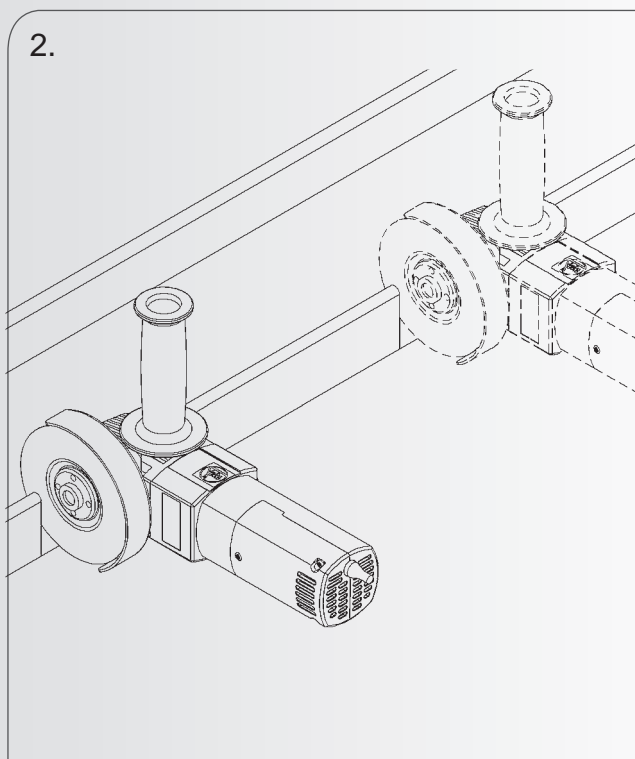
Szerelési útmutató

RTAK... , RTAC 60., RTA... toldalék T-idom

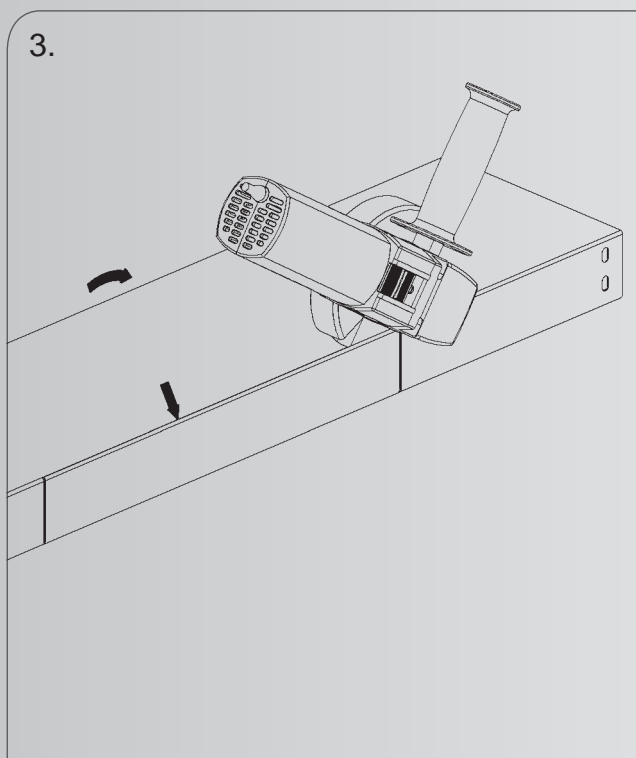
1.



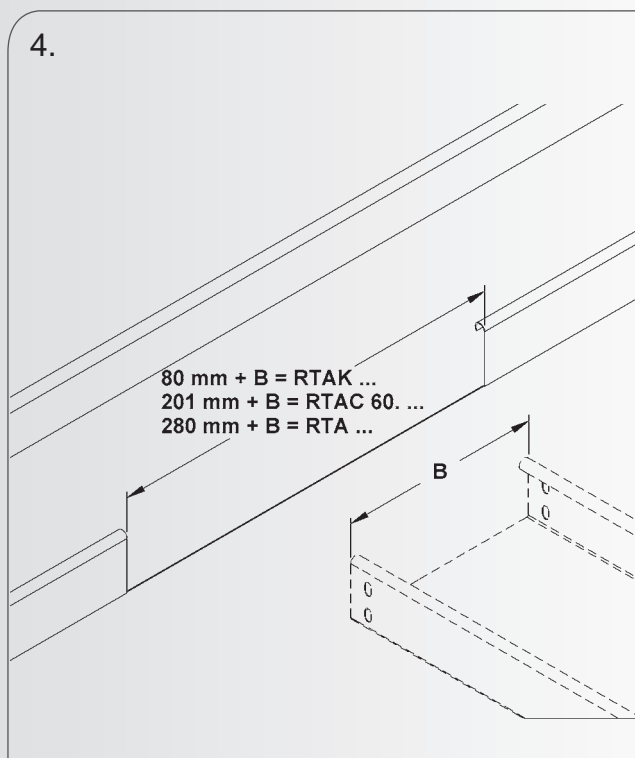
2.



3.

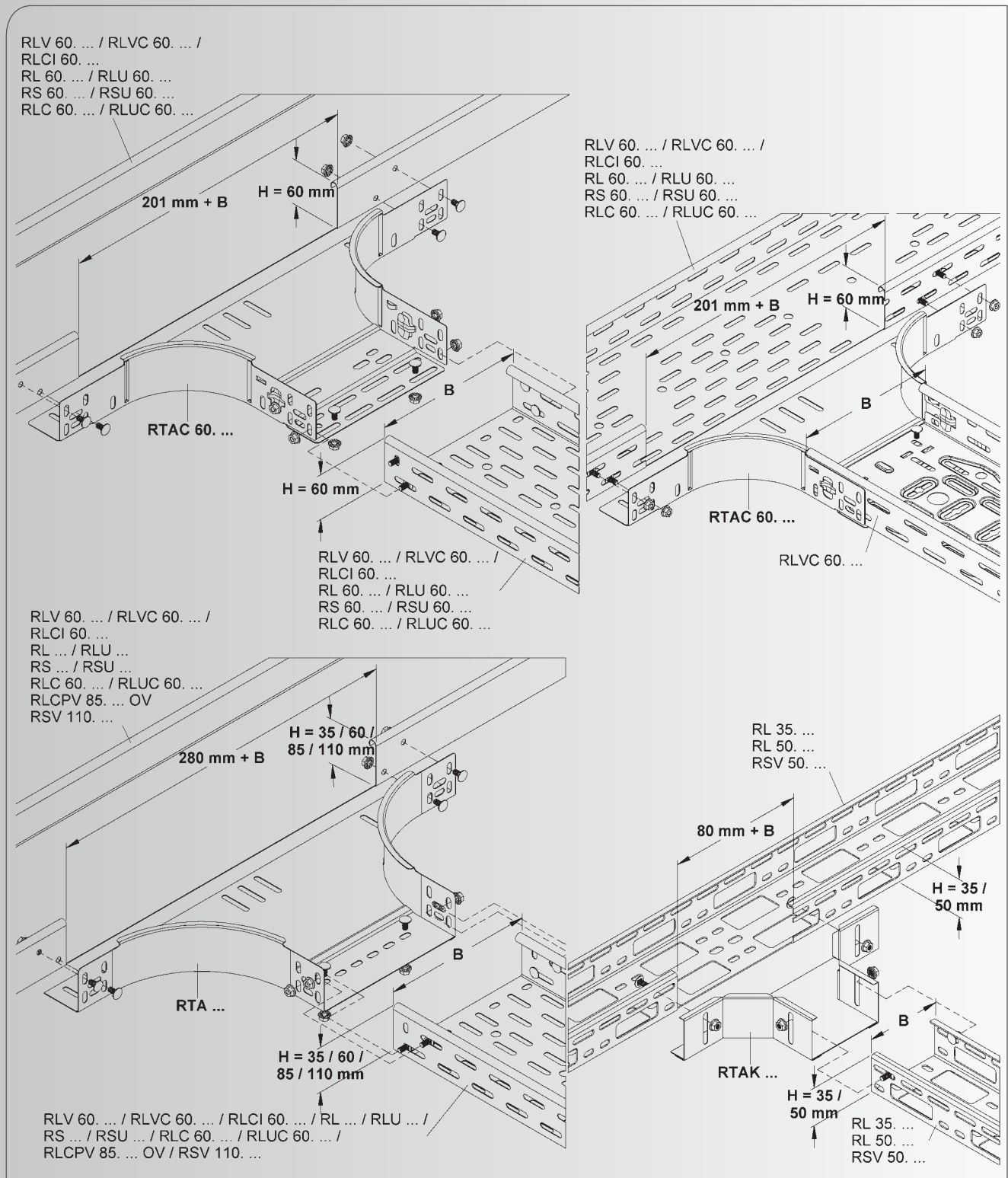


4.



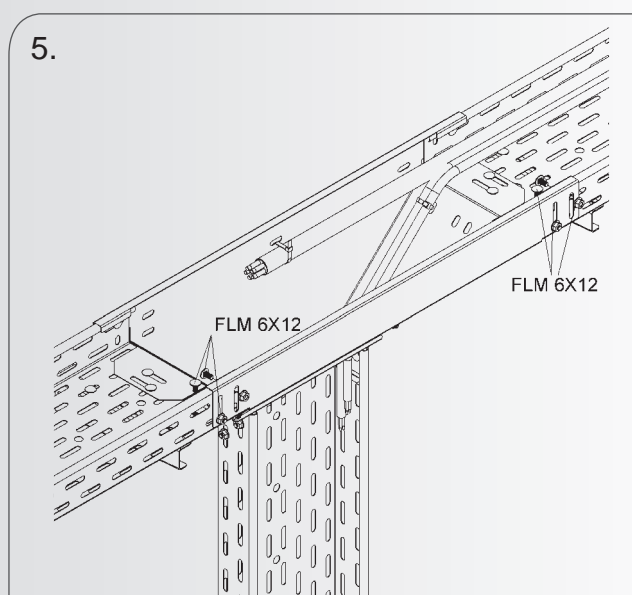
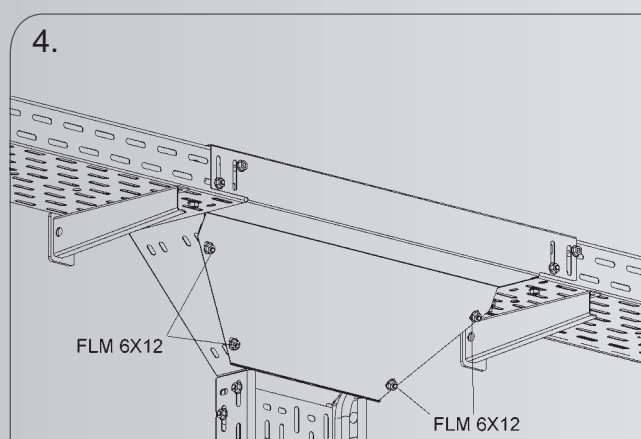
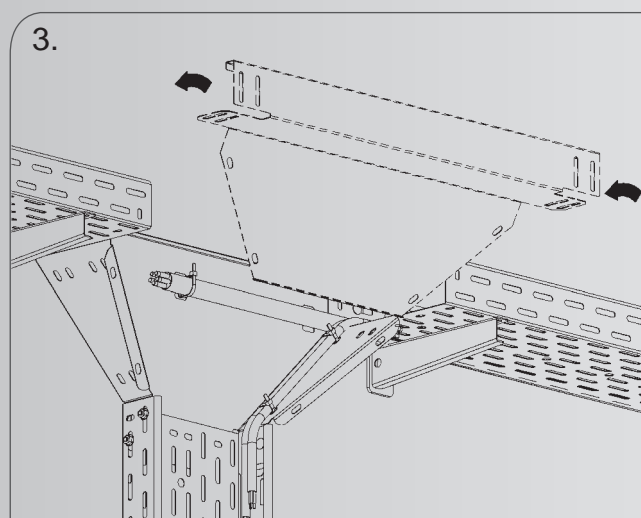
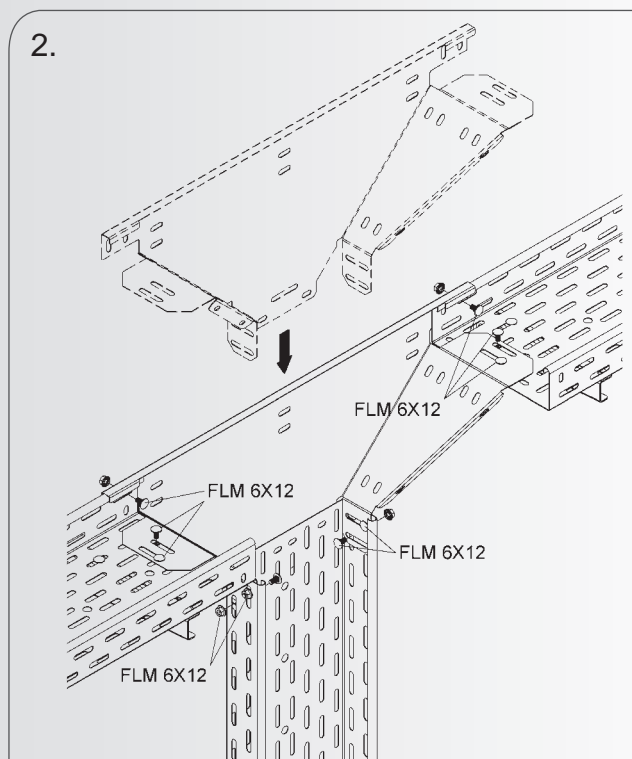
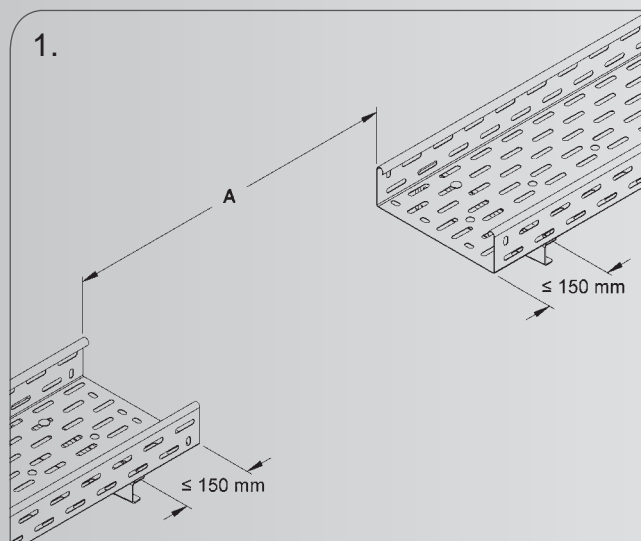
Szerelési útmutató

RTAK... , RTAC 60., RTA... toldalék T-idom



Szerelési útmutató

RTL... kivezető tölcéséridom, hosszanti



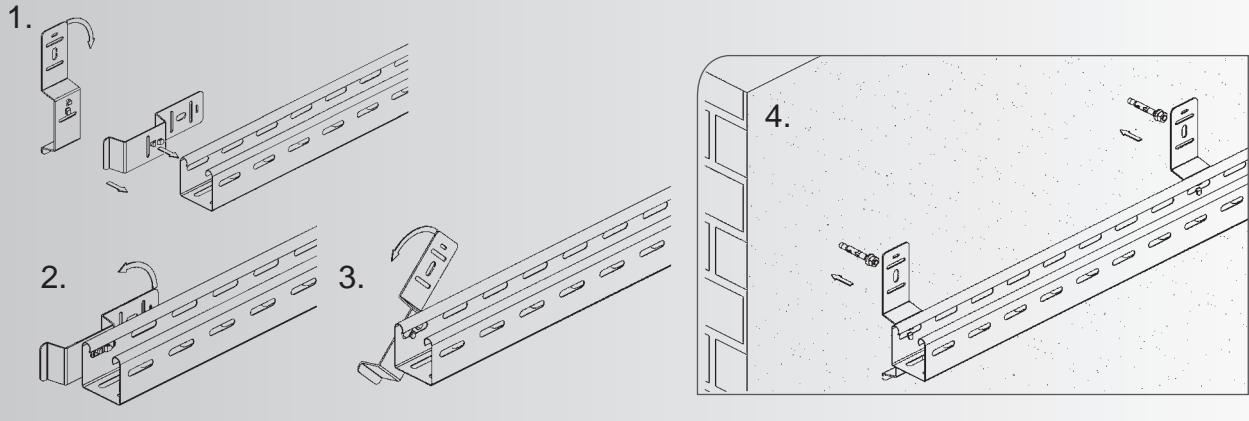
Szerelési útmutató

RMB 50/75

Az RMB 50/75 rögzítőkengyel sokféle alkalmazást kínál a perforált Niedax mini-kábelcsatornához 75 mm szélességig, pl. az adatkábelek külön vezetéséhez, csavar nélküli fali rögzítéséhez.

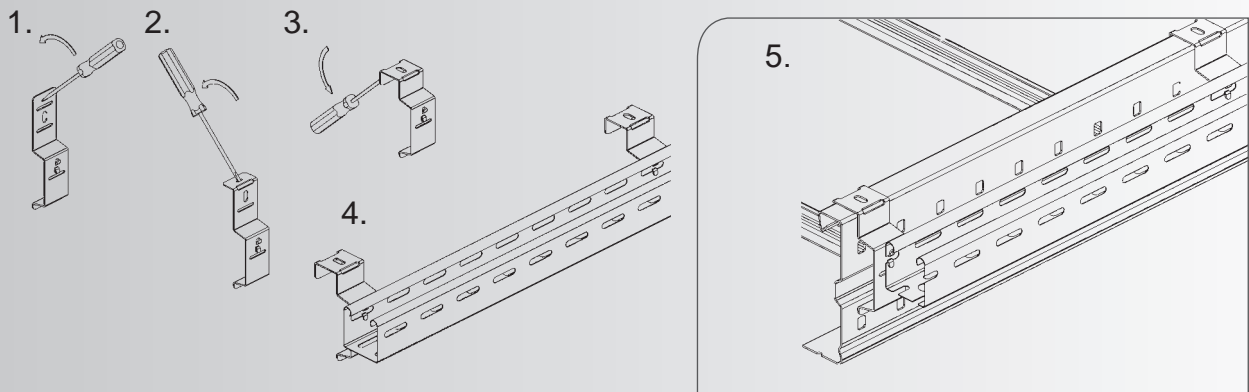
Fali szerelés egy dübel segítségével

Helyezze be a kengyelt a mini kábelátlca oldalirányú perforációjába, majd 90°-kal fordítsa el, amíg a helyére nem kattann.



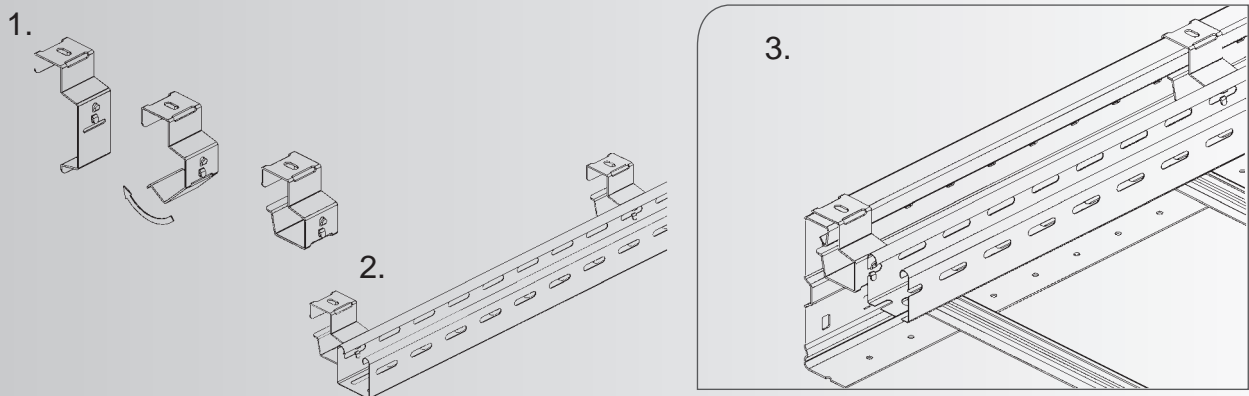
Rögzítés a nagyfeszítávú kábelcsatorna-/létra oldalsó száraiba történő beakasztással, kívülről

A csavarhúzó segítségével hajlítsa meg az U-alakú kengyelt. Helyezze be a kengyelt a kivágással a mini kábelátlca oldalirányú perforációjába, majd 90°-kal, amíg a helyére nem kattann, fordítsa el.



Rögzítés a nagyfeszítávú kábelcsatorna-/létra oldalsó száraiba történő beakasztással, belülről

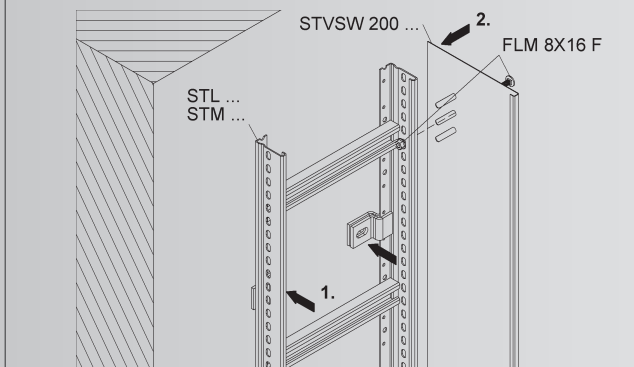
A mini-kábelcsatorna belső burkolásához hajtsa le az RMB 50/75 alsó részét 90°-kal. Helyezze be a kengyelt a kivágással a mini kábelátlca oldalirányú perforációjába, majd 90°-kal fordítsa el, amíg a helyére nem kattann.



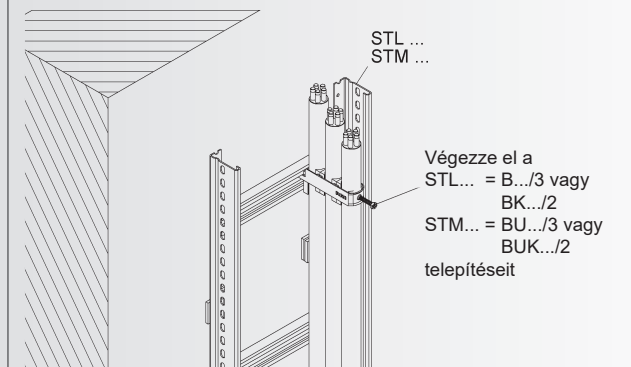
Szerelési útmutató

STVW... STL.../STM... függőleges kábeltrákhöz fali szereléshez

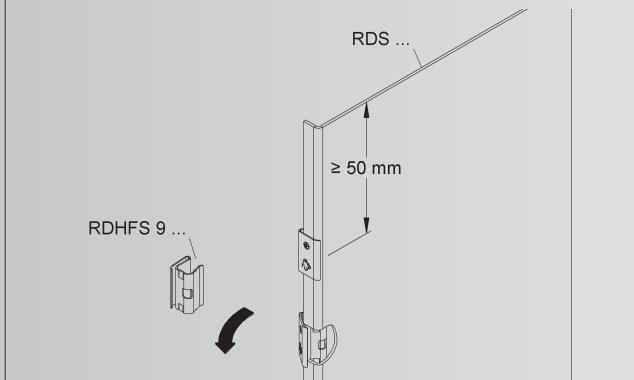
1. A hágsóburkolatok telepítése a már telepített STL.../STM... függőleges kábeltrákon történik. Az oldalsó részeket (2.) igazítsa a függőleges kábeltrárhoz és laposfejű csavarokkal FLM 8X16 F rögzítse.



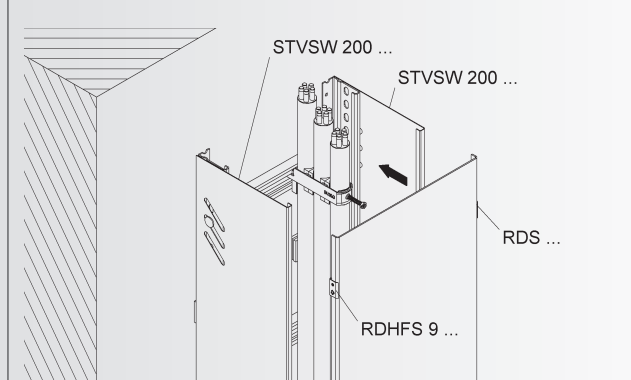
2. Végezze el a kész telepítést ...



3. Helyezze az RDHFS 9 fedélrögzítő tartórugót a fedél kontúr alsó szélére, és csúsztassa el 90° -os fordulattal. A rögzítés során arra kell figyelni, hogy 50 mm közepes távolságot a fedél elejétől/végétől el kell tartani.



4. A telepítés befejezése után az RDS... fedél az RDHFS 9... fedélrögzítő tartórugóval felkerül az STVW 200... oldalrészreire.

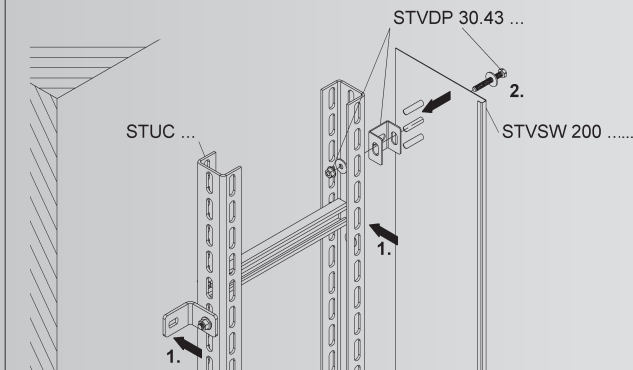


Külső behatások miatt, mint pl. szélterhelés, kültéri használat csak kiegészítő biztosítással (önzáró csavarok, acélszalag, stb.) lehetséges.

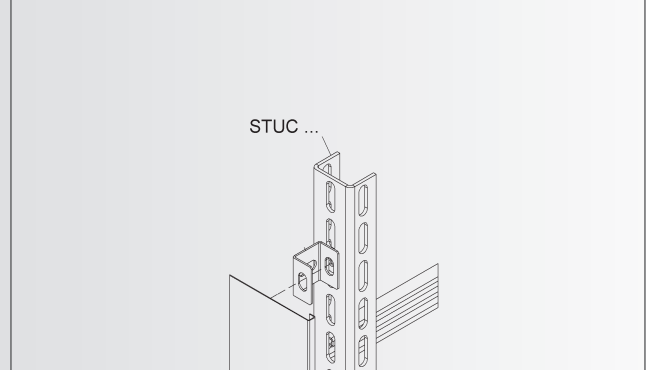
Szerelési útmutató

STVWA... STUC... függőleges kábellétrákhoz fali szereléshez

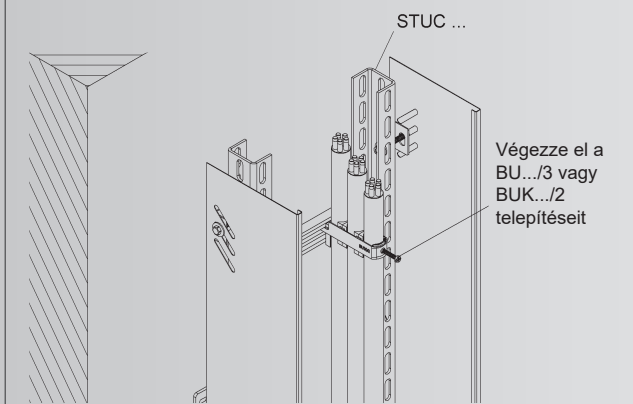
1. A hágsóburkolatok telepítése a már felszerelt STUC... kábellétrákra történik. (1.) Az oldalsó részeket STVSW 200... (2.) a helyszínen telepítjük az STVDP 30.43... tartozék segítségével a függőleges kábellétrára megfelelően igazítjuk és rögzítjük.



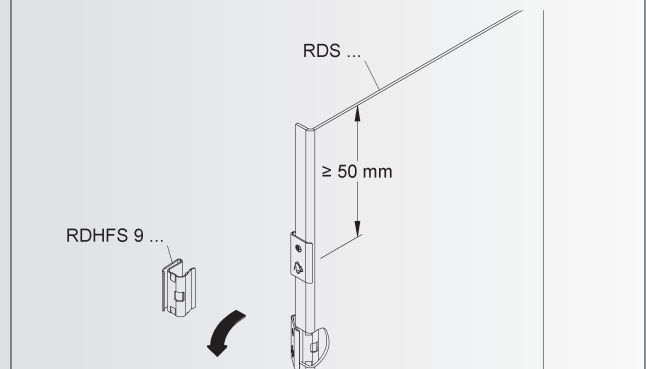
2. STVWA... és STVFA... hágsóburkolatok rögzítésénél az STUC... függőleges kábellétrákhoz a távtartót úgy kell elrendezni, hogy a rögzítés a távtartó oldalrészeinek mindkét hosszú perforációjával történjen.



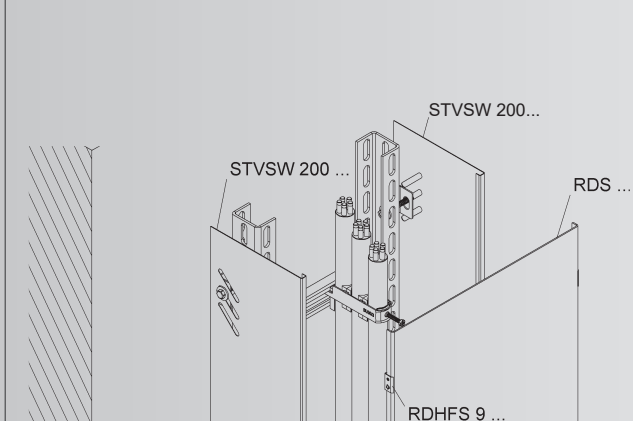
3. Végezze el a kész telepítést ...



4. Helyezze az RDHFS 9 fedélrögzítő tartórugót a fedél kontúr alsó szélére, és csúsztassa el 90° -os fordulattal. A rögzítés során arra kell figyelni, hogy a fedél elejétől/végétől egy minimális távolságot ≥ 50 mm be kell tartani.



5. A telepítés befejezése után az RDS... fedél az RDHFS 9 fedélrögzítő tartórugóval felkerül az STVW 200... oldalrészeire.

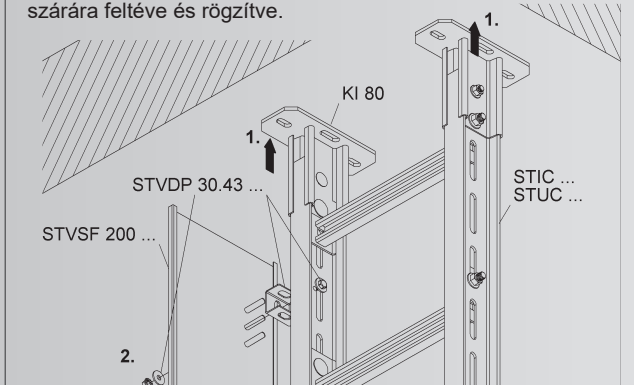


Külső behatások miatt, mint pl. szélterhelés, kültéri használat csak kiegészítő biztosítással (önzáró csavarok, acélszalag, stb.) lehetséges.

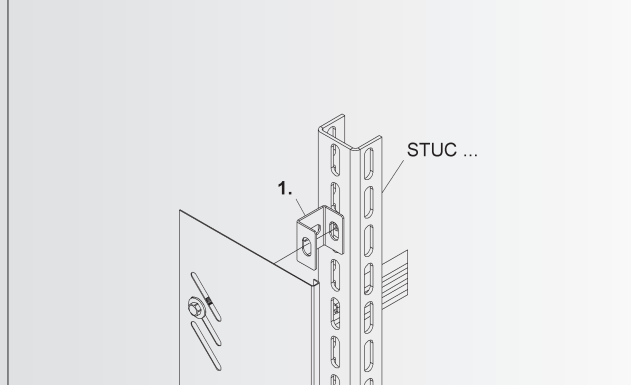
Szerelési útmutató

STVFA... STUC.../STIC... függőleges kábeltrákhhoz szabadon álló telepítésekhez

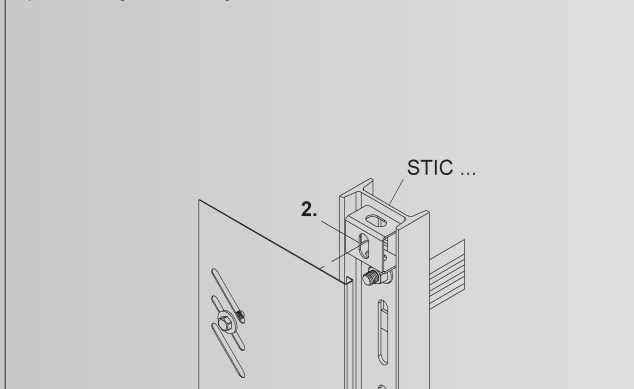
1. A hágsóburkolatok telepítése a már telepített STUC.../STIC... (1.) függőleges kábeltrákon történik. Az oldalsó részeket STVSF 200... (2.) a helyszínen telepítjük az STVDP 30.43... tartozékokkal a függőleges kábeltrá szára felé és rögzítve.



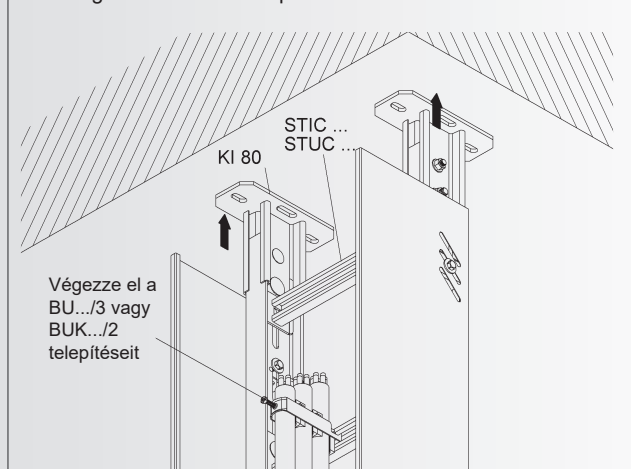
2. STVWA... és STVFA... hágsóburkolatok rögzítésénél az STUC... függőleges kábeltrákhhoz a távtartót úgy kell elrendezni (1.), hogy a rögzítés a távtartó oldalrészeinek mindkét hosszú perforációjával történjen.



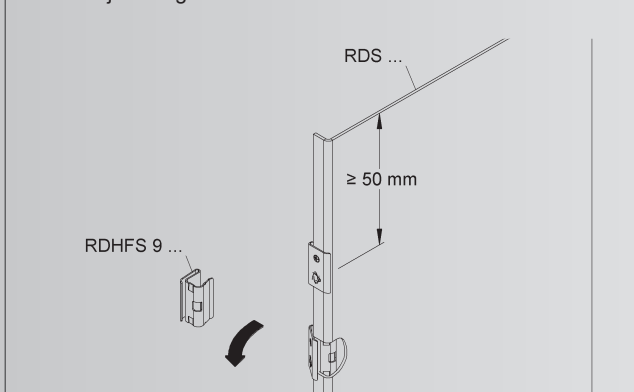
3. STVWA... és STVFA... hágsóburkolatok rögzítésénél az STIC... függőleges kábeltrákhhoz a távtartót úgy kell elrendezni (2.), hogy a rögzítés a távtartó hátulso perforációjával történjen.



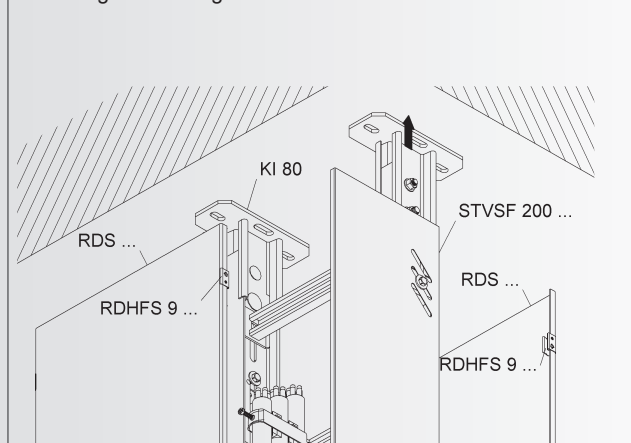
4. Végezze el a kész telepítést...



5. Helyezze az RDHFS 9 fedélrögzítő tartórugót a fedél kontúr alsó szélére, és csúsztassa el 90°-os fordulattal. A rögzítés során arra kell figyelni, hogy ≥ 50 mm közepes távolságot a fedél elejétől/végétől el kell tartani



6. A telepítés befejezése után az RDS... fedél az RDHFS 9... fedélrögzítő tartórugóval felkerül az STVW 200... oldalrészeire.

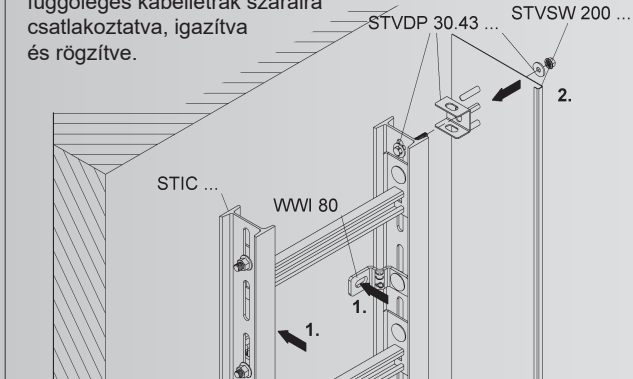


Külső behatások miatt, mint pl. szélterhelés, kültéri használat csak kiegészítő biztonsággal (önzáró csavarok, acélszalag, stb.) lehetséges.

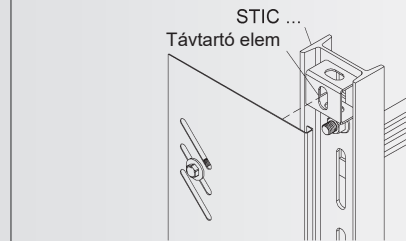
Szerelési útmutató

STVWA... STIC... függőleges kábeltrákhöz fali szereléshez

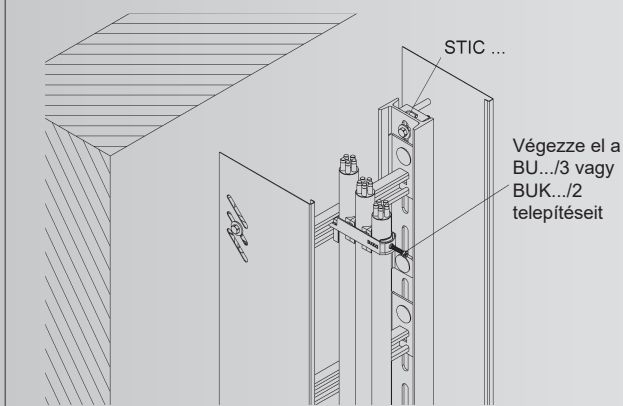
1. A hágsóburkolat felszerelése az STIC... (1.) függőleges kábeltrárra egy egyoldalra szerelt WWI 80 fali sarokvas felszerelésével történik. Az STVSW 200... (2.) oldalrészek felszerelése a helyszínen történik az STVDP 30.43 tartozékokkal a függőleges kábeltrák száraitra csatlakoztatva, igazítva és rögzítve.



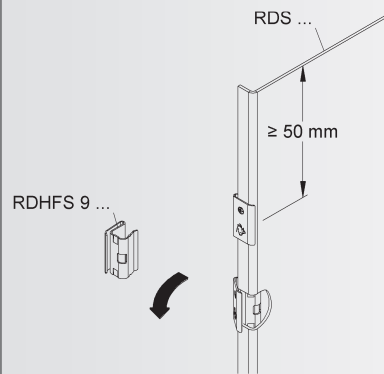
2. STVWA... és STVFA... hágsóburkolatok rögzítésénél az STIC... függőleges kábeltrákhöz a távtartót úgy kell elrendezni, hogy a rögzítés a távtartó hátulso perforációjával történjen.



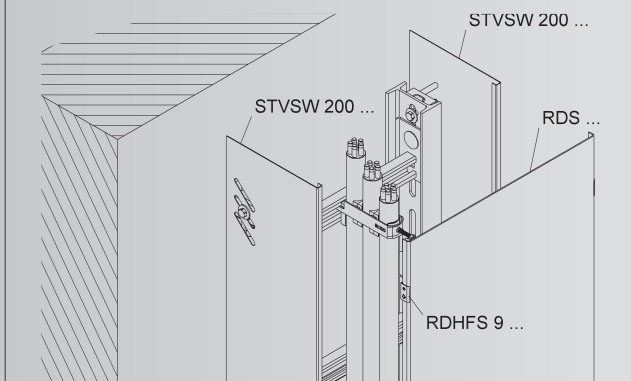
3. Végezze el a kész telepítést ...



4. Helyezze az RDHFS 9... fedélrögzítő tartórugót a fedél kontúr alsó szélére, és csúsztassa el 90° -os fordulattal. Rögzítésnél arra kell figyelni, hogy fedél elejétől/végétől ≥ 50 mm távolság maradjon.



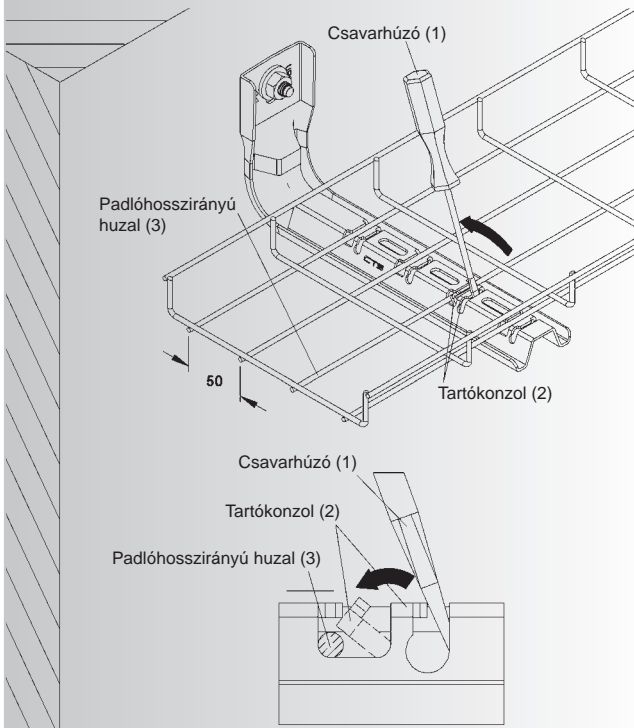
5. A telepítés befejezése után az RDS... fedél az RDHFS 9... fedélrögzítő tartórugóval felkerül az STVW 200... oldalrészeire.



Külső behatások miatt, mint pl. szélterhelés, kültéri használat csak kiegészítő biztosítással (önzáró csavarok, acélszalag, stb.) lehetséges.

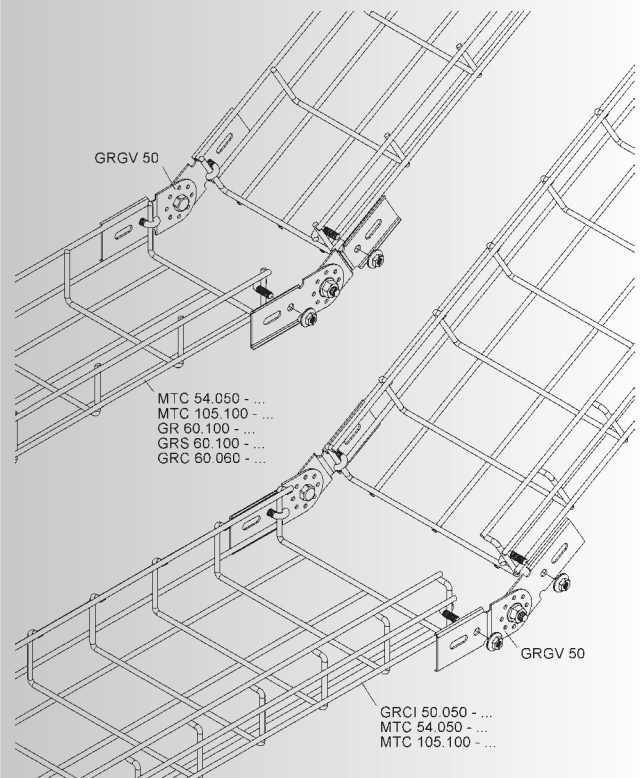
Szerelési útmutató

GTTKS...

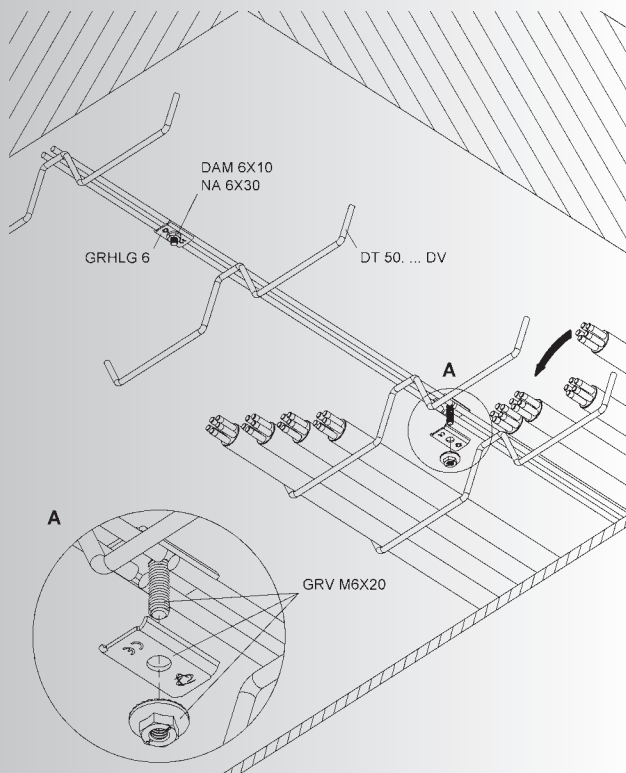


Egy csavarhúzó segítségével (1) ráhelyezzük a híd konzolt (2) a rácsos csatorna hosszanti huzaljára (3), és rögzítjük.

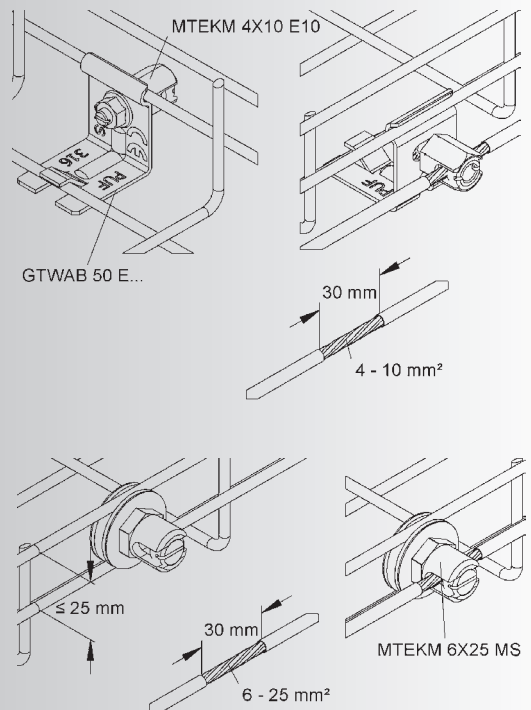
GRGV...



DT...



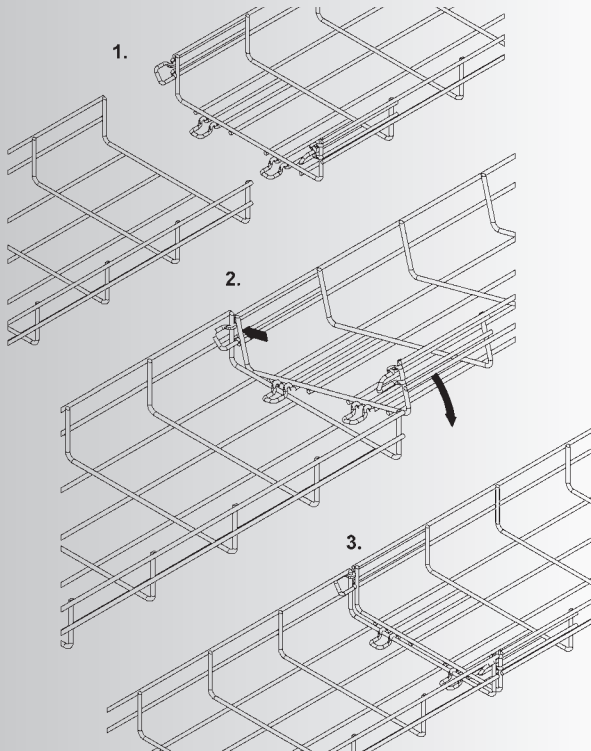
MTEKM...



Szerelési útmutató MTC

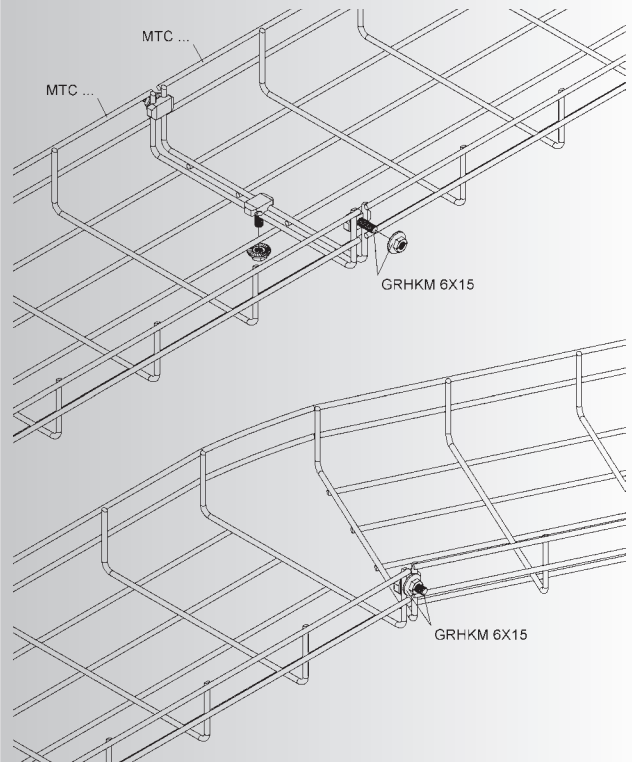
MTC... rácsos csatornák szerelési útmutatója

1. Mindkét MTC... rácsos csatornáveget nyomja össze
2. Csúsztassa az oldalsó bilincset átlósan a keresztuzalhoz.
3. Az ellentétes oldalt csiptesse be - kész.



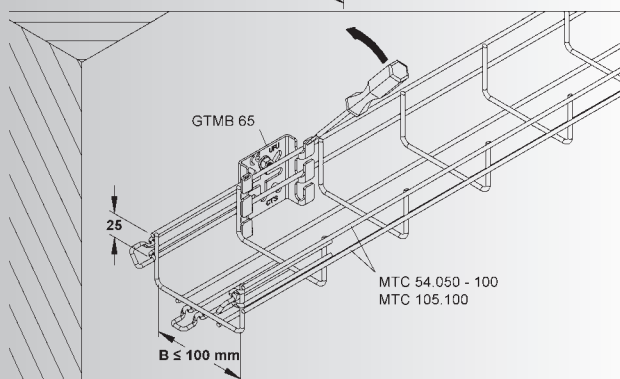
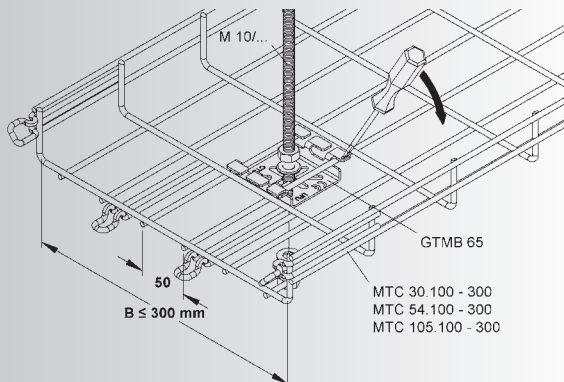
GRHKM 6X15 univerzális összekötő

Ez az univerzális összekötő folytonos kábeltálcák létrehozására és szerelvények gyártására szolgál.



GTMB 65 rácsos csatorna szerelőkerettel

1. A szerelőkerettel 300 mm-es szélességig is használható rácsos csatornák központi menetes rúd függesztéséhez, valamint
 2. csavarmentes fali szerelésekhez olyan rácsos csatornák esetében melyek szélessége min. 100 mm és legalább két oldalsó hosszirányú huzallal rendelkeznek.
- Rácsvédelem a tartófülek összecusukásával.

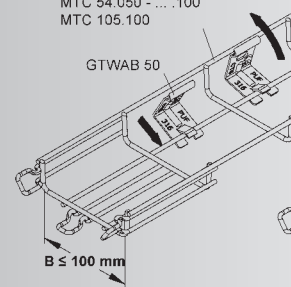


Rácsos csatorna fali-és mennyezeti rögzítő GTWAB 50

1. MTC... rácsos csatornák fali rögzítéséhez 100 mm szélességig.
2. A konzol csavaros rögzítéséhez.

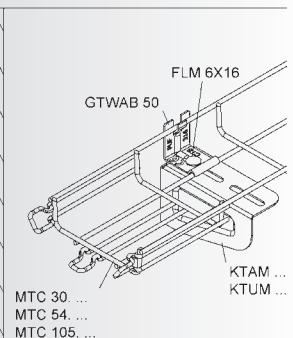
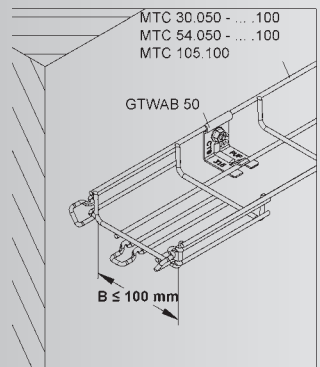
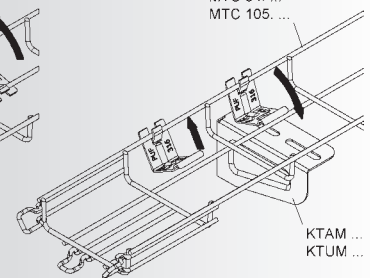
Falra történő szerelés

MTC 30.050 - ... 100
MTC 54.050 - ... 100
MTC 105.100



Konzolos szerelés

MTC 30 ...
MTC 54 ...
MTC 105 ...

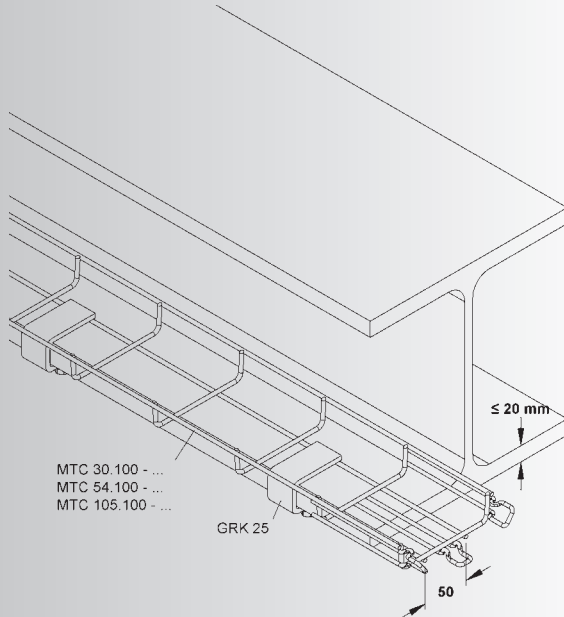


Szerelési útmutató MTC

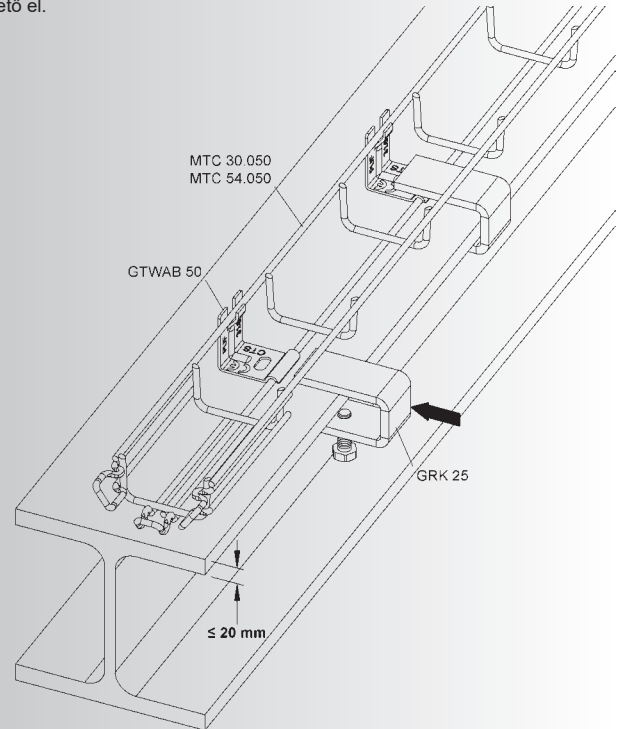
GRK 25 szorítóelem

Vízszintes acél gerendákhoz való szereléshez max. 20 mm-es erősség mellett.

A rögzítés a rácsos csatorna két alsó hosszirányú huzalján keresztül történik a központi hosszirányú huzaltávolság max. 50 mm.

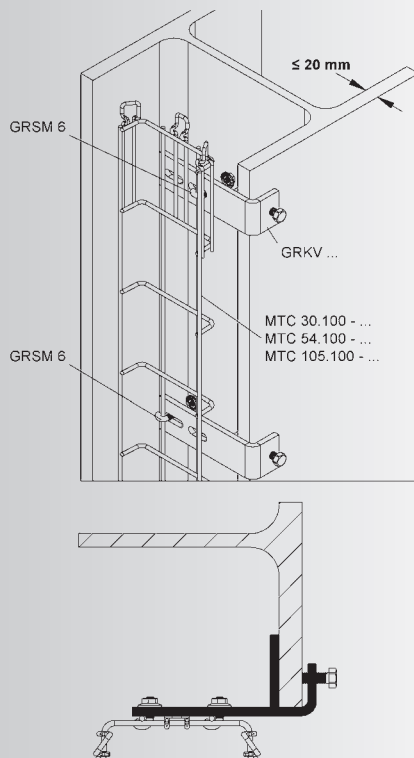


A GTWAB 50 rácsos csatorna fali-és konzolra történő kombinált rögzítése a GRK 25 szorítóelemmel lehetővé teszi az MTC 30.050 és MTC 54.050 rácsos csatornák számára, hogy egy darab hosszirányú padlóhuzallal kapcsolódjanak a vízszintes irányú acélgerendához max. 20 mm-es peremerősség mellett. Ezzel az elrendezéssel a rácsos csatorna dönthető védelme a rögzítőelemen érhető el.



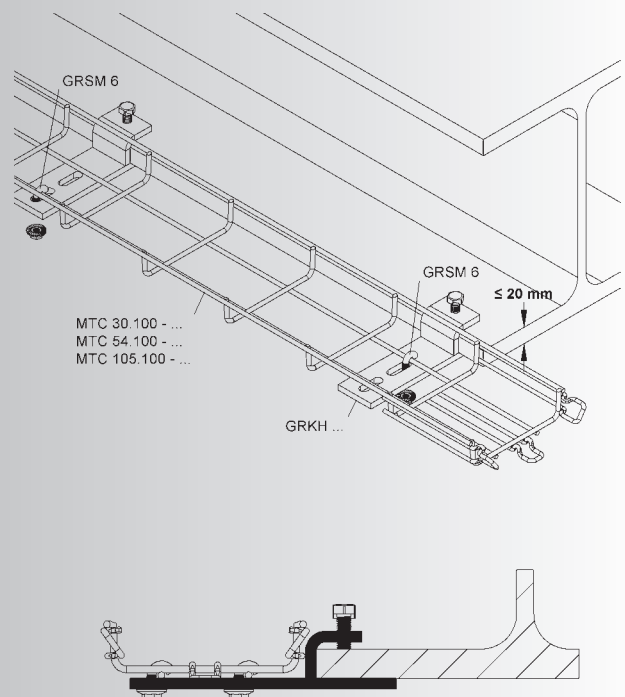
GRKV... rácsos csatorna vertikális rögzítő

Függőleges acél gerendákhoz való szereléshez max. 20 mm erősség mellett. A kampócsavarok váltott oldali elrendezése garantálja a rácsos csatorna kibillenes elleni védelmét.



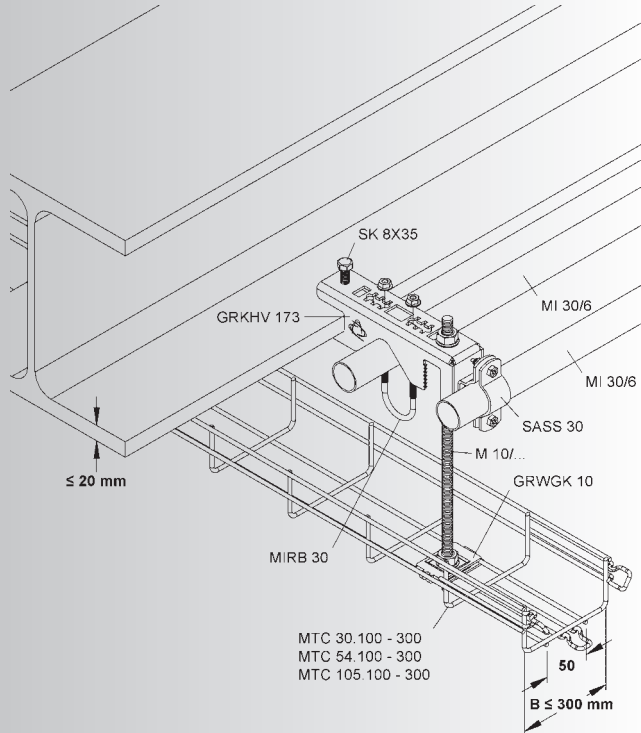
GRKH... rácsos csatorna horizontális rögzítő

Vízszintes acél gerendákhoz való szereléshez max. 20 mm-es erősség mellett. A kampócsavarok váltott oldali elrendezése garantálja a rácsos csatorna kibillenes elleni védelmét.

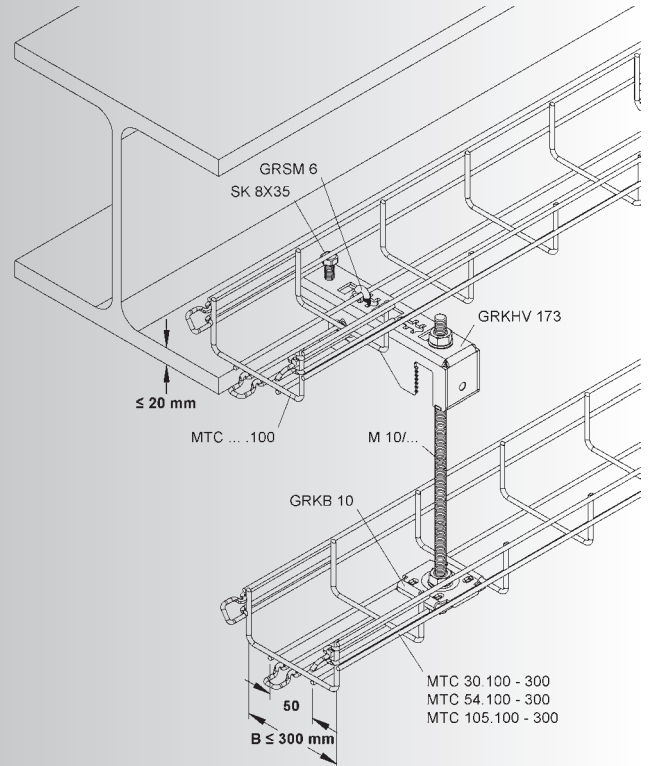


Szerelési utasítások MTC

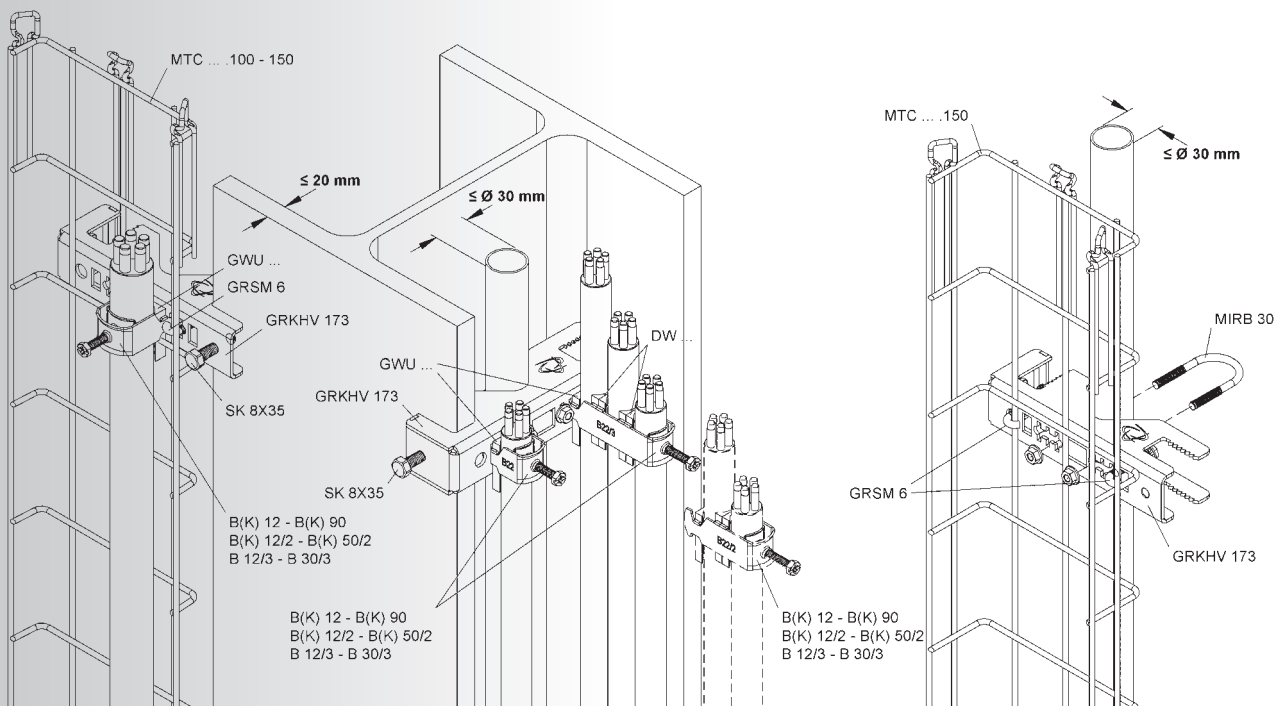
Vízszintes szerelésnél egy kiegészítő felfüggesztést lehet készíteni az **M 10/...** menetes rúd segítségével a rögzítő csatlakozó pontján keresztül egy $\varnothing 11$ mm-es lyukon keresztül. Ezenkívül egy **SASS 30** csavaros távtartó bilincs is rögzíthető az elülső oldalon.



A kampócsavarok elrendezése biztosítja a rácsos csatorna biztonságos rögzítését a rácsos csatorna rögzítőjéhez. Itt is lehet egy kiegészítő felfüggesztést készíteni az **M 10/...** menetes rúd segítségével a rögzítő csatlakozó pontján.



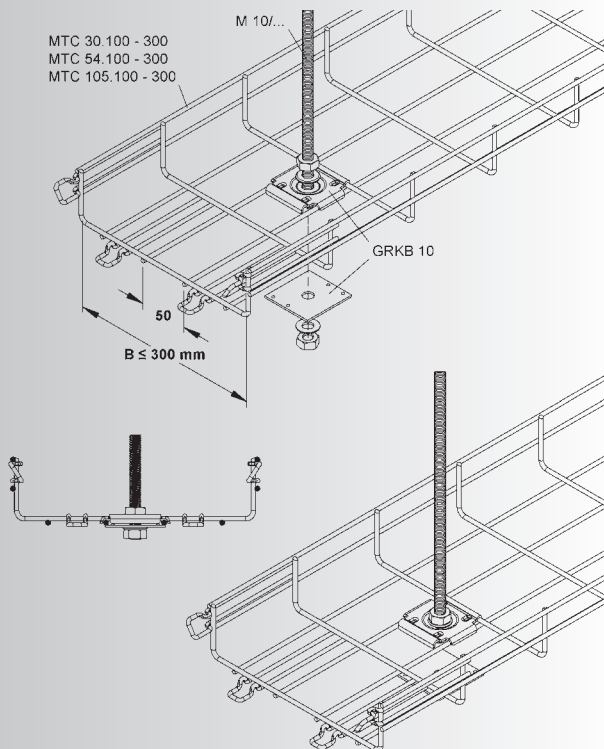
A vízszintes támasztófelületen lévő nyílásokon keresztül akár 4 db **B(K) 12-90** szorítóbilincset is be lehet szerelni (mértétől függően). A leszorító lábainak derékszögű mélyedései lehetővé teszik a $\varnothing 30$ mm-es kábelvédő csövek felszerelését is.



Szerelési útmutató MTC

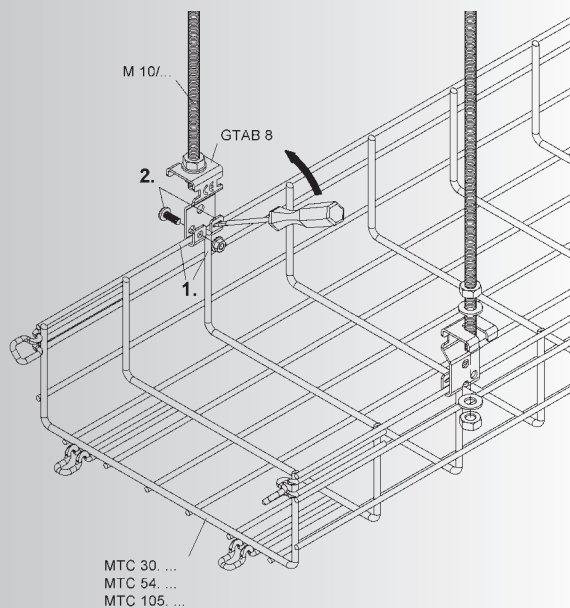
GRKB 10 menetes szár-függesztő

MTC... rácsos csatornához történő menetes szár középfelfüggesztés max. 300 mm szélességig és egy középső 50 mm-es padlóhuzal távolságig.



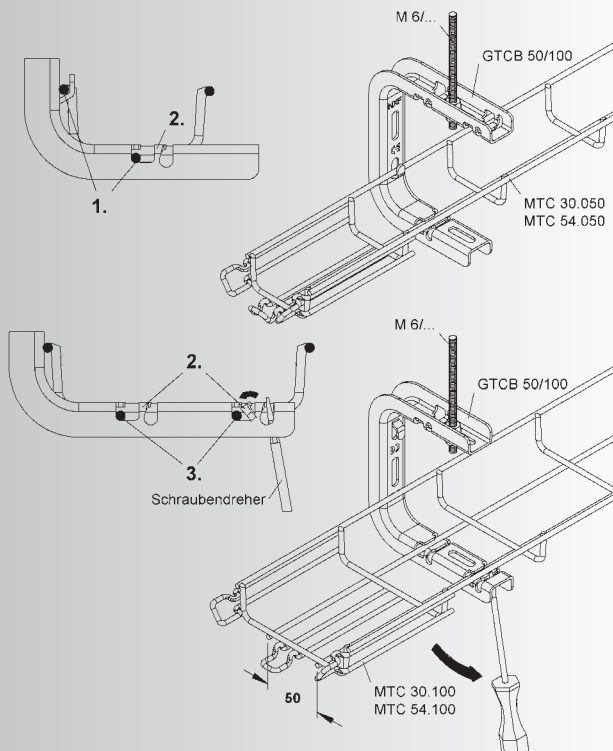
GTAB 8 rácsos csatorna függesztő kengyel

A hosszirányú rögzítés érdekében az összeszerelést a hossz- és keresztirányú huzalok közötti illesztési pontokon kell elvégezni (1.). A fülek lehajtásával és/vagy a biztosítók M 6 laposfejű csavarral történő rögzítésével a rácsos csatornák kiemelését gátoljuk.



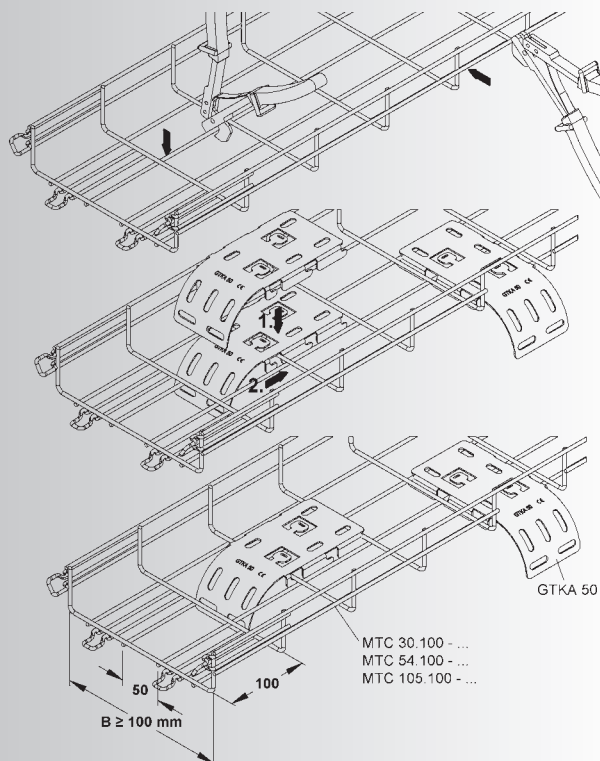
GTCB 50/100 központi felfüggesztés kettős funkciója

1. Rögzítse az MTC 30.050 / MTC 54.050 csatornát az oldalsó huzal beakasztásával az oldalsó fülbe valamint rögzítse a hosszanti padló huzalt a rövid középfelfüggesztési láb mélyedésében.
2. A kihúzóadás megakadályozása érdekében a kengyelt csavarozza be.
3. Az MTC 30.100 / MTC 54.100 rácsos csatorna mindkét hosszanti padlóhuzala szükséges a központi felfüggesztés hosszabb szárához való rögzítéshez. Fixáláshoz mindkét kengyelt (2.) hajtsuk be.



GTKA 50 rácsos csatorna-kábelkivezető

Olyan rácsos csatornához, melyek keresztirányú távolsága 100 mm és/vagy hosszanti huzaltávolsága 50 mm valamint szélessége ≥ 100 mm és max. huzalkeresztmetszete 6 mm.

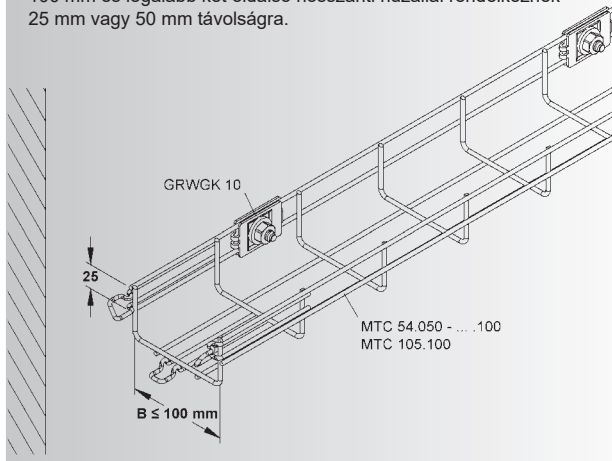


Szerelési útmutató MTC

GRW GK 10 rácsos csatorna rögzítő, egydarabos

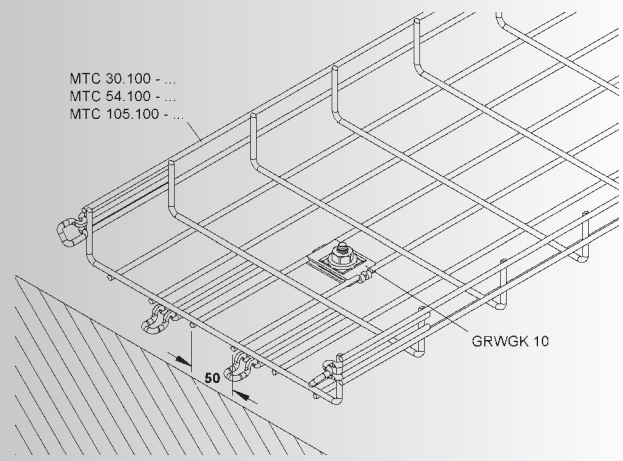
A csatornarögzítő olyan rácsos csatornához alkalmas, melyek huzalvastagsága 3 - 6 mm és középső hosszanti huzaltávolsága max. 50 mm.

1. Olyan rácsos csatornák fali rögzítéséhez, melyek szélessége max. 100 mm és legalább két oldalsó hosszanti huzallal rendelkeznek 25 mm vagy 50 mm távolságra.



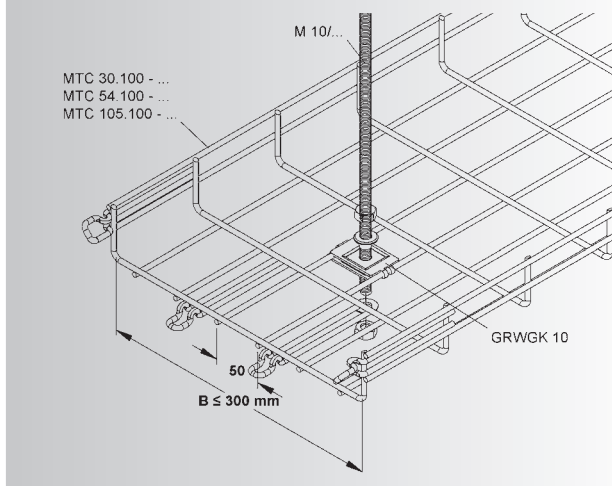
GRW GK 10 rácsos csatorna rögzítő, egydarabos

2. Rácsos csatornák padlórögzítéséhez, 50 mm-es padlóhuzal távolság és legalább két hosszanti huzal kitétele mellett. 100 mm-es szélességtől induló rácsos kábelcsatornáknál alkalmazható.



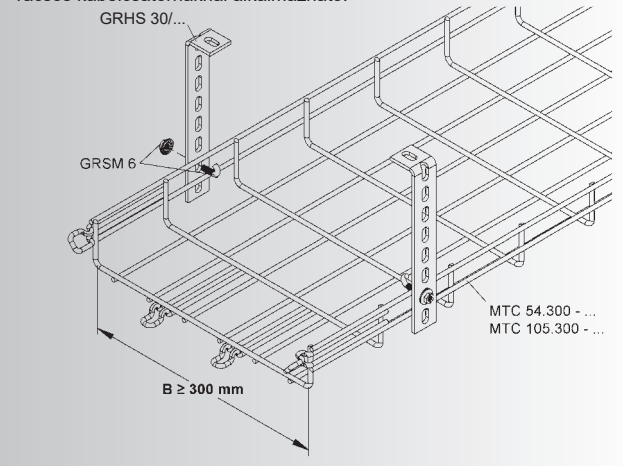
GRW GK 10 rácsos csatorna rögzítő

3. Rácsos csatornák központi variálható menetes szár felfüggesztéséhez 50 mm-es padlóhuzal távolságig és legalább két hosszanti padlóhuzallal. Olyan rácsos csatornáknál alkalmazható, melyek szélessége max. 300 mm.



GRHS 30/... rácsos csatorna függőoszlop

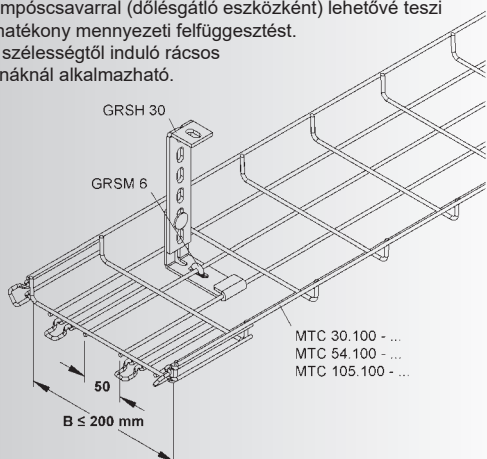
A függőoszlop arra szolgál, hogy a rácsos csatornát a falhoz vagy a mennyezethez rögzítse. A legalább két oldalsó hosszanti huzallal ellátott rácsos csatornák, a felső hosszanti huzalon GRSM 6 kampócsavarral való rögzítése és az alsó hosszirányú huzalon lévő „alátámasztás”, következtében biztosabb rögzítést tesz lehetővé még nagyobb csatornaszélességek esetén is. 300 mm-es szélességtől induló rácsos kábelcsatornáknál alkalmazható.



GRSH 30 rácsos csatornatartó

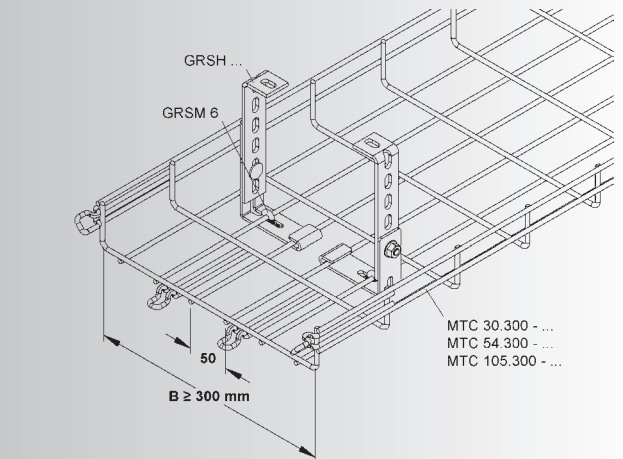
A rácsos csatornatartó a közép- vagy eltolt elrendezésű mennyezeti függesztéseknél alkalmazható olyan rácsos csatornáknál, melyek középső padlóhuzal távolsága max. 50 mm és legalább két hosszanti huzallal rendelkezik. A csavar nélküli rácsos csatorna rögzítése a GRSM 6 kampócsavarral (dőlésgátló eszközként) lehetővé teszi a gyors és hatékony mennyezeti felfüggesztést.

200 mm-es szélességtől induló rácsos kábelcsatornáknál alkalmazható.



GRSH 30 rácsos csatornatartó

Nagyobb csatornaszélességek esetén helyezze be a csatornatartót a vázlatnak megfelelően a csatornába. A csatornatartó eltolt elrendezése lehetséges. 300 mm-es szélességtől induló rácsos kábelcsatornáknál alkalmazható.



Szerelési útmutató MTC

RMP 130 szerelőlap

Elosztódobozok, csatlakozódobozok vagy kábeltömszelencék csatlakoztatásához kábeltálcákhoz és -létrákhoz, valamint legalább két oldalsó hosszirányú huzallal ellátott rácsos csatornához történő felszereléshez.

1. Ø 29 mm

kábeltömszelencékhez
 • metr. csatlakozómenettel M 25 (1234M25...)
 • Pg-Csatlakozómenet Pg 16 (1234P16...)

2. Ø 25,5 mm

kábeltömszelencékhez
 • metr. csatlakozómenettel M 25 (1234M25...)
 • Pg-Csatlakozómenet Pg 16 (1234P16...)

3. Ø 13 mm

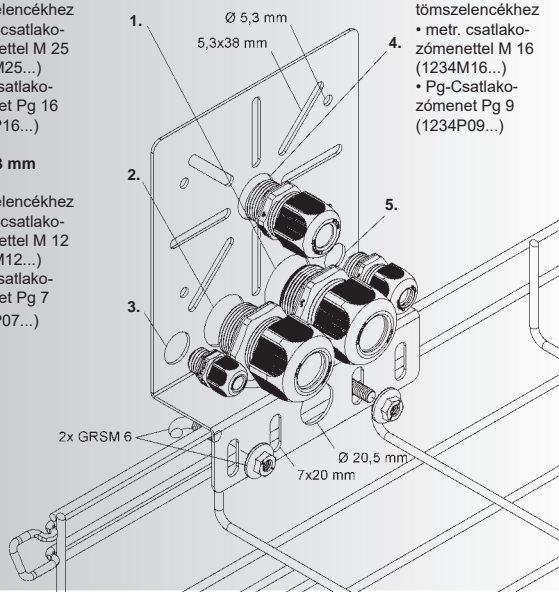
kábeltömszelencékhez
 • metr. csatlakozómenettel M 12 (1234M12...)
 • Pg-Csatlakozómenet Pg 7 (1234P07...)

4. Ø 22,6 mm

kábeltömszelencékhez
 • metr. csatlakozómenettel M 20 (1234M20...)
 • Pg-Csatlakozómenet Pg 13 (1234P13...)

5. Ø 16 mm

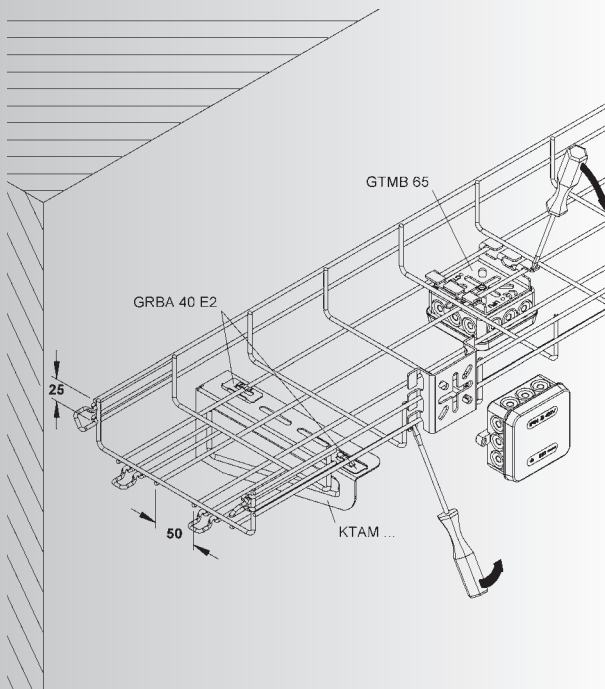
kábeltömszelencékhez
 • metr. csatlakozómenettel M 16 (1234M16...)
 • Pg-Csatlakozómenet Pg 9 (1234P09...)



GRBA 40 rácsos tálca rögzítő kapocs

Rácsos csatornák konzolhoz történő csavarmentes rögzítéséhez. A kapocs a hosszirányú perforációba kétoldalt kerül fel a konzolra. A rácsos csatorna az alsó huzalok csiptetésével biztonságosabban rögzíthető.

GTMB 65 szerelőkengyel alkalmazási példái

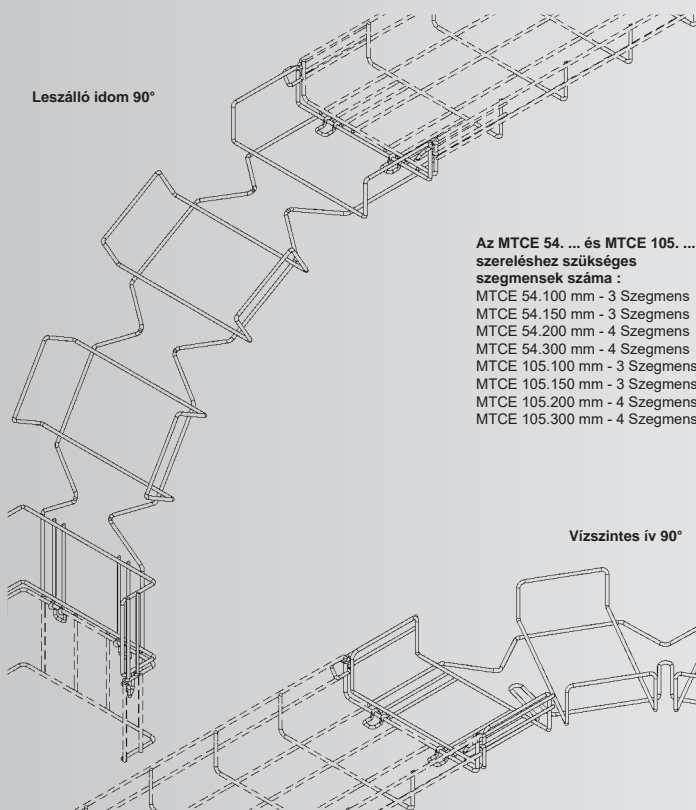


ív 90°

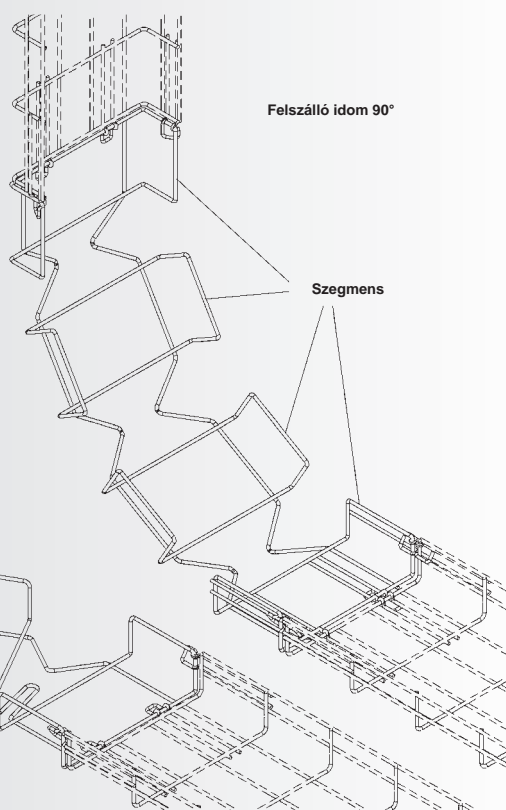
Egy komponens - három szerelvény!

A 90°-os ív - multifunkcionális szerelvény az MTC 54 rácsos csatorna szerelvény függőleges és vízszintes irányváltozásainak előállításához.

Leszálló idom 90°



Felszálló idom 90°



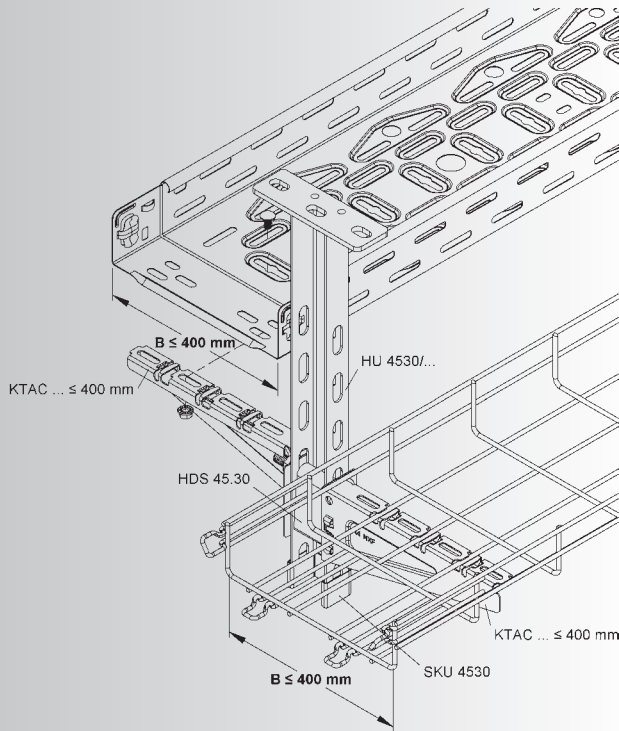
Az MTCE 54. ... és MTCE 105. ...
 szereléshez szükséges
 szegmensek száma :

MTCE 54.100 mm	- 3 Szegmens
MTCE 54.150 mm	- 3 Szegmens
MTCE 54.200 mm	- 4 Szegmens
MTCE 54.300 mm	- 4 Szegmens
MTCE 105.100 mm	- 3 Szegmens
MTCE 105.150 mm	- 3 Szegmens
MTCE 105.200 mm	- 4 Szegmens
MTCE 105.300 mm	- 4 Szegmens

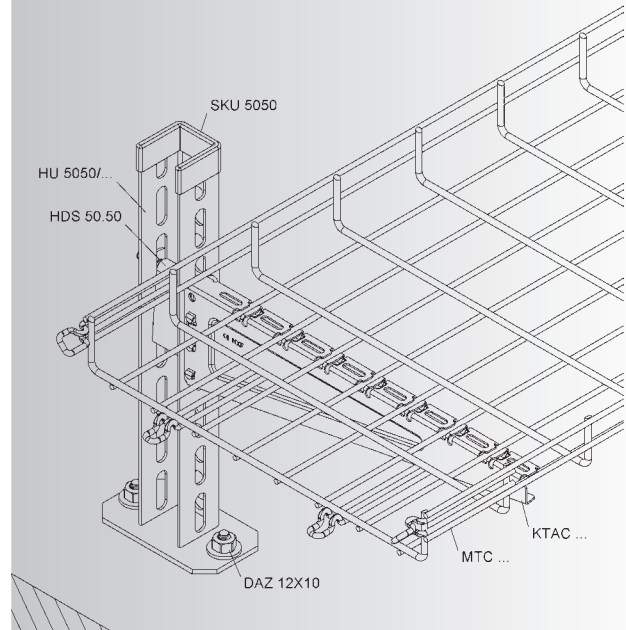
Vízszintes ív 90°

Szerelési útmutató MTC

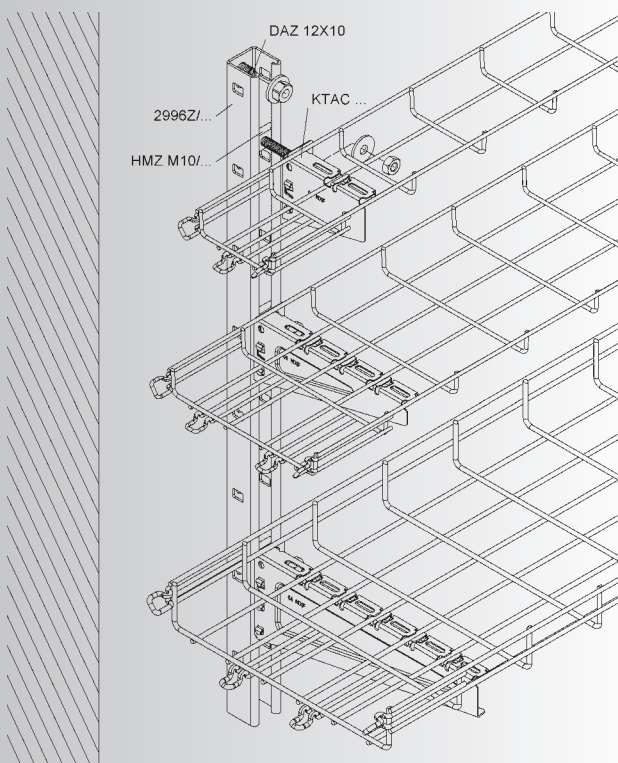
A HU 4530/... függőoszloppal történő mennyezeti szerelés esetén az MTC... rácsos csatornát az KTAC... fal- és oszlopkonzolra helyezzük, majd egy csavarhúzó segítségével rögzítjük. Így a rácsos csatorna nem tud emozdulni. A HU 4530/... függőoszlop mindhárom oldalán perforált, így lehetővé válik egy- vagy kétoldali szerelés KTAC... fal- és oszlopkonzol segítségével. Maximálisan használható csatornaszélesség ≤ 400 mm.



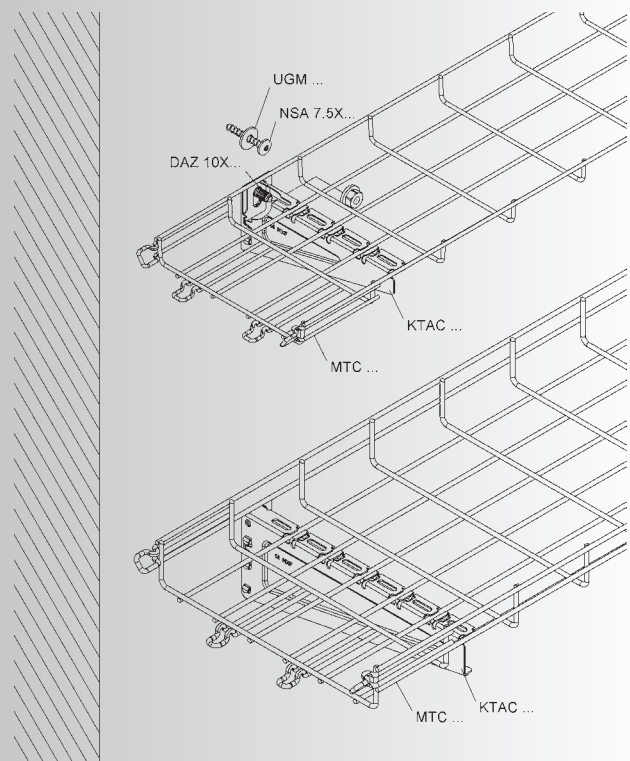
Szabadon álló, aljzati szerelés problémamentesen megoldható. A HU 5050/... függőoszlop három oldalán perforált, így a kábelcsatorna szerelése jól variálható. Statikai okokból egy HDS 50.50 távtartó elem és SKM10X... csavar felhasználásával elkerülhető a KTAC... fal- és oszlopkonzol és a függőoszlop szerelés közbeni deformálódása. Személyi sérülés elkerülése érdekében szükséges az SKU 5050 védőkupakot a függőoszlop végére felhelyezni.



Többszintes kivitelezés esetén, hatékony megoldást nyújt a 2996Z/... profilsínen történő rögzítés, DAZ 12X10 dübel segítségével. A HMZ M10/... kalapácsfejű csavar segítségével igény szerint tetszőleges mennyiségű rácsos csatornaszint alakítható ki a profilsín hosszának függvényében, KTAC... fal- és oszlopkonzol segítségével.

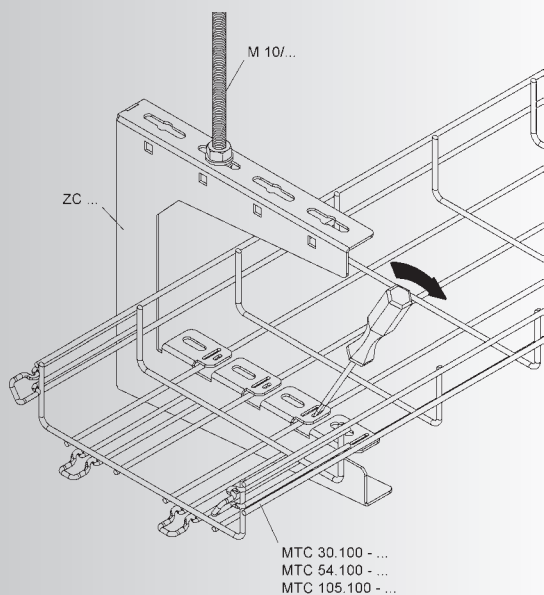


Falra történő szerelés KTAC... fal- és oszlopkonzol és DAZ 10X... dübel vagy NSA 7.5X... csavar és UGM... alátét kombinációjával valósítható meg.

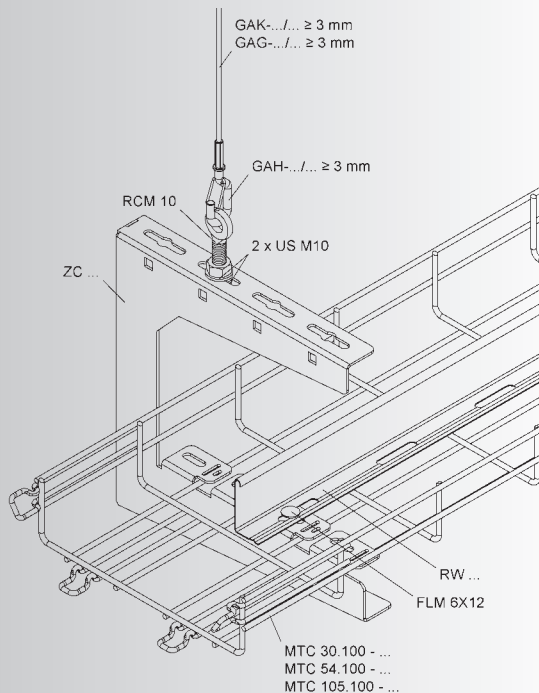


Szerelési útmutató MTC

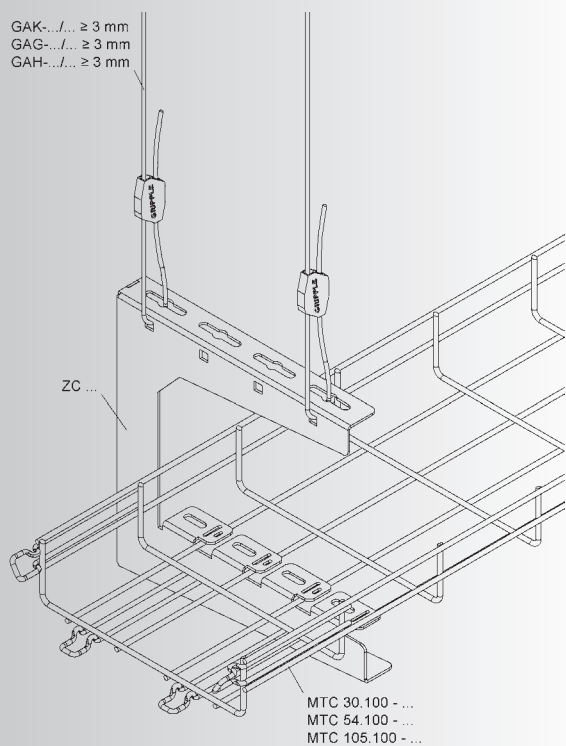
M 10/... menetesszárral történő mennyezeti függesztés esetén, az **MTC...** rácsos csatornát az **ZC...** központi függesztő tartóba egyszerűen csak betoljuk és egy csavarhúzó segítségével a rögzítő füleket lehajjtuk. Ennek megfelelően a rácsos csatorna nem tud elmozdulni el a helyről.



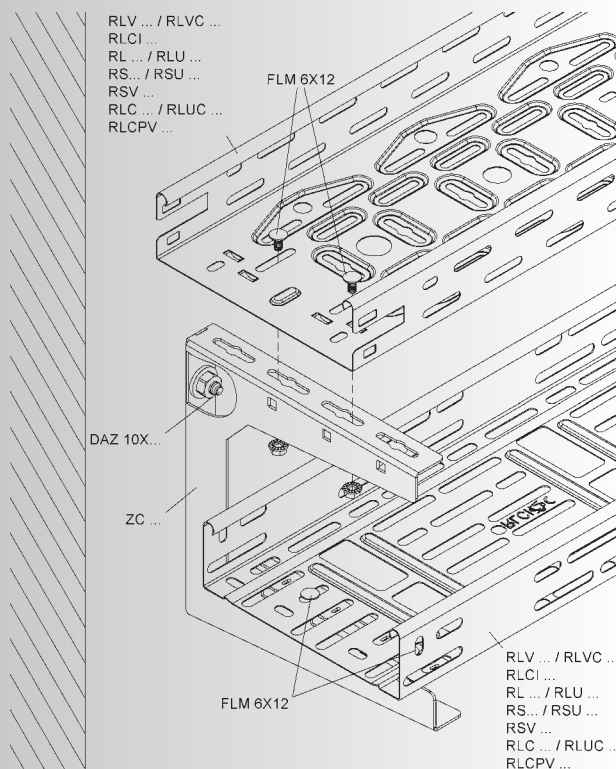
A **ZC...** központi függesztő tartó alsó tartófelülete úgy van kialakítva, hogy **RW...** válaszborda is beszerelhető. A függesztés kiválasztásánál minden esetben figyelembe kell venni az elhelyezésre szánt kábelek terhelési adatait.



A **ZC...** központi függesztő tartó felső tartószárán lévő vízszintes és függőleges perforációk lehetővé teszik a **GAK.../.../...**, **GAG.../.../...** és **GAH.../.../...** Gripple bowdenek használatát. A függesztés kiválasztásánál minden esetben figyelembe kell venni az elhelyezésre szánt kábelek terhelési adatait.



A **ZC...** központi függesztő tartó nem csak mennyezeti szerelést tesz lehetővé, hanem a tartó hátsó szarán lévő perforáció révén kétszintű oldalfali szerelést is. A tartóra minden Niedax kábelcsatorna, **MTC...** rácsos csatorna és ezek kombinációja szerelhető. Minden esetben figyelembe kell venni az elhelyezésre szánt kábelek terhelési adatait, valamint a megfelelő rögzítést a teherhordó aljzathoz.

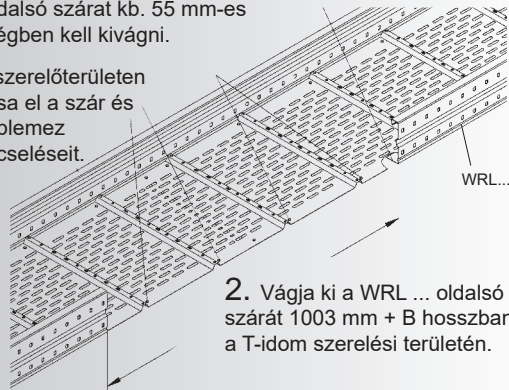


Szerelési útmutató

WRTAR...

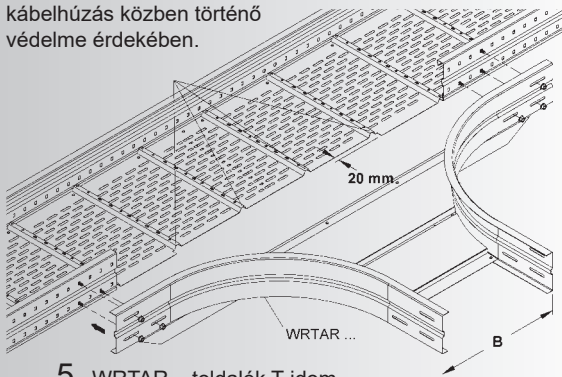
3. Oldalsó szárát kb. 55 mm-es mélységben kell kivágni.

1. A szerelőterületen távolítsa el a szár és az alaplemez szegecseléseit.



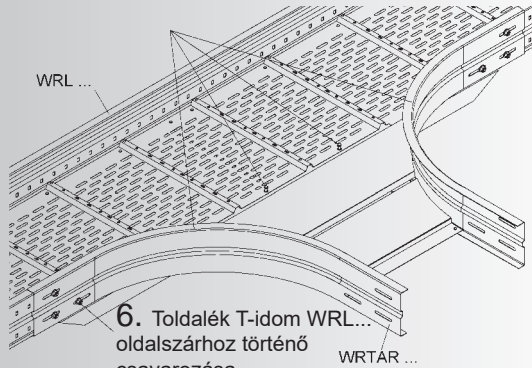
2. Vágja ki a WRL ... oldalsó szárát 1003 mm + B hosszban a T-idom szerelési területén.

4. A fenéklemez(ek) 20 mm-es bemélyedése a perem területén a lehetséges peremvédelem miatt van, a kábelkábélhúzás közben történő védelme érdekében.



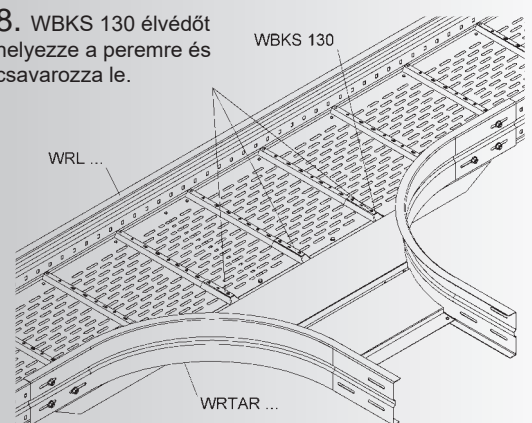
5. WRTAR... toldalék T-idom hozzáadása a WRL... oldalszárhoz.

7. Fúrja ki és csavarja le a padlólemezt a WRTAR... toldalék T-idom U-profiljával.



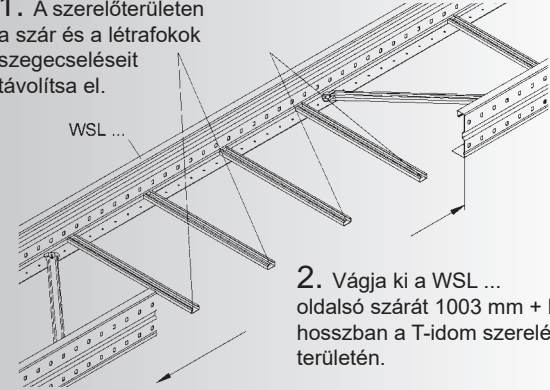
6. Toldalék T-idom WRL... oldalszárhoz történő csavarozása.

8. WBKS 130 élvédőt helyezze a peremre és csavarozza le.

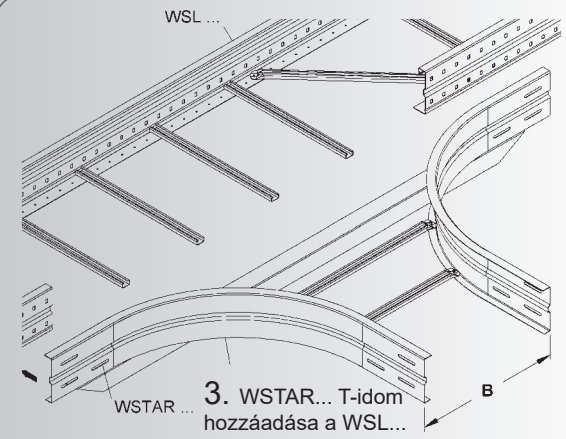


WSTAR...

1. A szerelőterületen a szár és a létrafokok szegecseléseit távolítsa el.

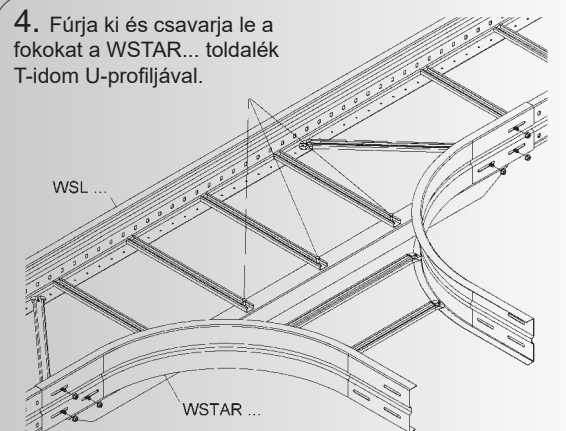


2. Vágja ki a WSL ... oldalsó szárát 1003 mm + B hosszban a T-idom szerelési területén.

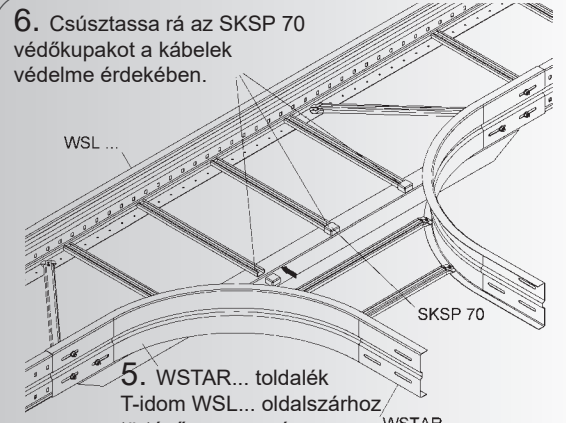


3. WSTAR... T-idom hozzáadása a WSL... oldalszárhoz.

4. Fúrja ki és csavarja le a fokokat a WSTAR... toldalék T-idom U-profiljával.



6. Csúsztassa rá az SKSP 70 védőkupakot a kábelkábélhúzás védelme érdekében.



5. WSTAR... toldalék T-idom WSL... oldalszárhoz történő csavarozása.

Niedax Kft. Általános Szerződési feltételek Hatályos 2020.01.06-tól

1. Általánosságok

Az alábbi Általános Szerződési Feltételek mindazon ajánlatokra ill. eladási ügyletekre vonatkoznak, amelyek során az Szállító magyarországi megrendelővel szemben vállal kötelezettséget, amennyiben azt megrendelő az Általános Szerződési Feltételeket mellékleteként cégszerűen aláírja. Ha a megrendelő az Általános Szerződési Feltételeket cégszerű aláírásával elfogadja, úgy ezzel a részéről a saját- az alábbiakban foglaltaktól eltérő- vásárlási feltételeiről lemond, és az adásvétel e feltételek hatályba lépésével jön létre. Amennyiben a Megrendelő kifogás tárgyává teszi az Általános Szerződési Feltételek valamely pontját, úgy erről a konkrét adásvételi szerződésen kell megállapodni.

2. Az ajánlat tárgya és terjedelme

2.1. Amennyiben az Szállító ajánlatában másképp nem nyilatkozik, úgy az adás-vétel során a megrendelés időpontjában érvényes – szállító által kiadott – árlista szerinti árakat kell alkalmazni.

Amikor az szállító ajánlatot ad ki, ezen ajánlatban szereplő árak és (minőségi és mennyiségi) feltételek kizárólag az ajánlatban meghatározott termékekre vonatkoznak és egyéb megkötés hiányában egy hónapig maradnak érvényben.

Megrendelés esetén, amennyiben a megrendelő a kiadott ajánlati számra nem hivatkozik, úgy a szerződés szerinti engedmények vehetők csak figyelembe.

2.2. A katalógusban, prospektusban specifikált termékekre vonatkozóan az Szállító mindenkor fenntartja a változtatás jogát.

3. Az adás-vétel létrejötte

Az adásvételi szerződés akkor jön létre, ha

- a megrendelő az szállító ajánlatát minden részletében elfogadó rendelést ad ki, vagy ajánlat hiányában
- a szállító a megrendelő megrendelését minden részletében elfogadó rendelés visszaigazolást ad ki, vagy
- az adás-vételi szerződést mindkét szerződő fél cégszerűen aláírja
- teljesülnek azok a feltételek, amelyek a megállapodásban rögzítésre kerültek az érvénybelépés feltételeként (pl. előlegfizetés).

4. Szellemi tulajdon és titkosság

4.1. Az szállító semmilyen esetben sem köteles gyártási dokumentációt szolgáltatni. A szállító csak abban az esetben kötelezhető, ha ezek elkészítésére és átadására az adás-vételi szerződésben kötelezettséget vállalt.

A megrendelőnek átadott tervek és dokumentációk az Szállító szellemi tulajdonát képezik és bizalmasan kezelendők.

Az átadott dokumentációkat megrendelő kizárólag az adásvétel tárgyát képező termékek telepítése, üzemeltetése és karbantartása céljára használhatja fel.

4.2. A termékekben megjelenő szabadalmaztatott vagy nem szabadalmaztatott technológia ill. know-how, valamint minden, a termékre vonatkozó ipari és szellemi tulajdonjog kizárólag a szállítót illeti. Pótalkatrészek gyártása vagy gyártatása csak a szállító előzetes hozzájárulásával megengedett.

5. Árak –fizetési feltételek- adók

5.1. Az árak ÁFA nélkül értendők.

A fizetési feltételek a kereskedelmi szerződés 2sz. mellékletében szerepelnek. Amennyiben ajánlat, szerződés vagy egyéb megállapodás nem határozza meg az adott adás-vételre vonatkozó fizetési feltételeket, úgy a megrendelő az áru és/vagy szolgáltatás ellenértékét teljes egészében az átvételkor köteles készpénzben kifizetni az Szállító részére.

5.2. Fizetési késedelem esetén az Szállító jogosult késedelmi kamatot felszámolni, melynek mértéke a mindenkor érvényes jegybanki alapkamat +8%..

5.3. Minden fizetési késedelem jogot ad a szállítónak arra, hogy a megrendelő tartozása alapján kalkulált késedelmi kamatot követelje.

Ezen kívül, az Szállító fenntartja a jogot arra, hogy véglegesen megvonja kötelezettségeinek teljesítését (pl. **bónuszfizetést**), ha a tartozást részére ki nem fizették, vagy azok késedelmi kamatait nem rendezték.

5.4. A 30 napot meghaladó fizetési késedelem esetén, ha a szállító részbeni vagy teljes fizetésre tett felszólítása, 8 nap után is hatástalan marad, a Megrendelő feljogosítja az Szállítót, hogy az Szállító teljes joggal felmondhatja a szerződésben korábban vállalt kötelezettségeit.

5.5. A fenti rendelkezések vonatkozhatnak arra az esetre is, ha a Megrendelő egyéb károkra vagy érdekekre hivatkozik.

5.6. A szállító fenntartja a jogot a részteljesítésnek megfelelő rész-számlázásra, kivéve, ha a szerződés ettől eltérően rendelkezik.

6. Átadás-átvétel

6.1. Amennyiben az adás-vételi megállapodás (szállítási szerződés) másképp nem rendelkezik, úgy a szállító áruinak és/vagy szolgáltatásainak átadási helye a megrendelő telephelye. Amennyiben a megrendelő saját maga szállítja el az árut, akkor az szállító 2030 Érd, Budafoki út 10. szám alatti telephelye az átadás helye. Ezen telephelyen a megrendelő részére történő rendelkezésre bocsátással az átadás-átvétel megtörténtnek tekintendő. Az átvételt a megrendelő vagy a képviselője az aláírásával igazolja.

6.2. Amennyiben a megrendelő saját maga kívánta a megrendelt terméket elszállítani a szállító telephelyéről, de azt az igazolt határidőt követő 1 napon belül nem teszi meg, akkor az szállító külön értesítés nélkül leszállíthatja azt a megrendelő telephelyére.

6.3. Amennyiben az szállító a megrendelő címére szállítja le az árut, úgy – más megállapodás hiányában- megrendelő köteles gondoskodni az áru lerakodásához szükséges eszközökről.

7. Határidők- kötbérek

7.1. Abban az esetben, ha a szállító a szállítási határidőt ajánlatában átfutási időben adja meg, akkor a szállítási/átadási határidőre vonatkozó kötelezettsége a következő időpontok közül a legkésőbbitől számítva értendő: a megrendelés a szállító által történő visszaigazolásának időpontja, a megrendelő által vállalt információk és vagy előleg szállító részére történő átadásának időpontja. Amennyiben az adásvételi megállapodást ajánlatátadás nem előzte meg, úgy a szállítót csak a megrendelő megrendelésére küldött visszaigazolásban meghatározott szállítási határidő betartásának kötelezettsége terheli.

7.2. A szállító mentes bármiféle szállítási határidő kötelezettsége alól vis major vagy minden olyan esemény bekövetkezte esetén, mely nála vagy beszállítóinál következik be, pl. sztrájk, háború, embargó, tűzvész, árvíz, ill. minden olyan esemény, amely a szállító vagy beszállítója akaratától független.

7.3. Megrendelő tudomásul veszi, hogy az általa megrendelt, majd a szállítás megkezdése előtt lemondott, de már szállításra előkészített áruk esetén Szállító 20%-os meghiúsulási kötbért számít fel. Kizárólag csak a megrendelő által felhasznált vagy a Szállító által rendszeresen nem forgalmazott és más által nem vagy ritkán alkalmazott speciális termékeknel a kötbér mértéke 30%. Ezen feltétel alkalmazásáról a Szállító a megrendelőt előzetesen tájékoztatni köteles.

8. Tulajdonjog fenntartása

8.1. Szállító fenntartja az áru tulajdonjogát a vételár és járulékai (pl. ÁFA, esetleges csomagolási, szállítási költségek) teljes mértékű megfizetéséig, amennyiben a szerződésben erről külön nem rendelkezik.

8.2. Az átadástól számítva az elvesztés, lopás, károsodás valamint az esetleges és nem a szállító vétkességére visszavezethetően bekövetkező egyéb károk felelősségét a megrendelő viseli.

9. Csomagolás

Az ajánlatban és árlistákban szereplő árak hagyományos csomagolással értendők. A megrendelő kérésére adott olyan csomagolás, amely a hagyományos csomagolástól eltér, ártöbbletet von maga után. A szállító a csomagolóanyagot semmilyen esetben nem veszi vissza.

10. Vevőszolgálat, logisztika:

Cím: 2030 Érd, Budafoki út 10.

Nyitva tartás: hétfőtől-csütörtökig 7.40-16.00,
pénteken 7.40-15.40

Vevőszolgálat: 7.40-16.00-ig

Rendelések felvétele: 7.40-15.30-ig

Elérhetőségek:

Telefon: 06-23-521-300

Fax: 06-23-390-489

E-mail: info@niedax.hu

Kiszállítás:

Kiszállítás alatt azt értjük, amikor az áru a megrendelést követően a Niedax Kft.-től az Együttműködő Partnerhez kerül az Általános Szerződési Feltételekben (továbbiakban: ÁSZF) rögzítetteknek megfelelően.

Az Együttműködő Partner a következő módozatok valamelyike által juthat a termékhez:

- ❖ kiszállítás szállítványozó, vagy futárszolgálat által **normál** megrendelés esetén,
- ❖ áru elszállítása a megrendelő által **normál** megrendelés esetén,
- ❖ áru elszállítása a megrendelő által **kézpénzes** vásárlás esetén, (max 250.000Ft)
- ❖ áru elszállítása a megrendelő által **sürgős** megrendelés esetén.

a. Kiszállítás szállítványozó, vagy futárszolgálat által normál megrendelés esetén

Normál esetben, ha az Együttműködő Partner a megrendelésében az áru kiszállítását a saját telephelyére kérte, akkor annak eljuttatása a szállítóval szerződött szállítványozó cég és postai futárszolgálat által történik a megrendelésben megadott címre.

Kiszállítás szállítványozó cég által: 300.000 Ft. nettó áru-értékhatárig a fuvardíjat a megrendelő fizeti, 300.000 Ft feletti értékben (egy kiszállítási címre vonatkozóan) a szállító fizeti a fuvarköltséget.

A szállító lehetőséget biztosít a vidéki partnereknek heti 1 körfuvar igénybevételére. Kelet-magyarországra minden héten szerdán, Nyugat-magyarországra minden héten pénteken állunk a partnereink rendelkezésére. A vidéki körfuvar igénybevételének minimális nettó áru-értékhatára 150.000 Ft.

Budapest közigazgatási határán belül kedden és csütörtökön szintén körfuvar keretében szolgáljuk ki partnereinket. A budapesti körfuvar igénybevételének minimális nettó áru-értékhatára 40.000 Ft.

Postai úton történő kiszállítás esetén maximum: 30 kg-ig, min. nettó áruérték: 40.000 Ft.

40.000 Ft-os nettó áruérték alatt a postaköltség a megrendelőt terheli.

b. Áru elszállítása a megrendelő által normál megrendelés esetén és az áruátvétel rendje az EK-ben

Abban az esetben, ha a megrendelő a megrendelésében az áru átvételének helyéül a Niedax Kft logisztikai központját (továbbiakban EK) jelölte meg, akkor az árut az EK-ben, annak nyitvatartási rendjét figyelembe véve, személyesen vagy megbíztatja által átveheti.

c. Áru elszállítása a megrendelő által kézpénzes vásárlás esetén és az áruátvétel rendje az EK-ben

A szállító kivételes esetekben lehetőséget biztosít az Együttműködő Partneri számla kézpénzes vásárlás lebonyolítására is. A megrendelést követően, miután a megrendelő befizette a vételárnak megfelelő összeget, mely lehet csekkes befizetés, banki előreutalás ill. kézpénzes fizetés (250.000Ft-os szabály figyelembevételével) a Niedax Kft. központi épületének pénztárában-, a befizetést igazoló formulával az árut az EK raktárában átveheti. Kézpénzes fizetés esetén kérjük, előzetesen egyeztessenek vevőszolgálatunkkal! Abban az esetben, ha a befizetés banki átutalással történt, az áru átvétele előtt érdeklődni kell a vevőszolgálatnál vagy az ügynökségen, hogy az átutalt összeg beérkezett-e már, mert csak így adható ki az áru.

Ezt követően az árut az EK-ben, a nyitvatartási rendnek megfelelően átveheti.

d. Áru elszállítása a megrendelő által sürgős megrendelés esetén és az áruátvétel rendje az EK-ben

A szállító egyedi elbírálás alapján és lehetőségeinek figyelembevételével biztosítja Együttműködő Partneri számára a sürgős megrendelések gyors kiszállítását is. Abban az esetben, ha Önöknek sürgősen szükségük van egy termékre és a termék raktárkészleten van, akkor a megrendelést legkésőbb aznap 10 óráig el kell küldeni vevőszolgálatunknak. A megrendelésben szereplő tételeket illetően telefonon egyeztessenek a vevőszolgálati kapcsolattartójukkal. Ezt követően az árut az EK raktárában a nyitvatartási rendnek megfelelően átvehetik.

Felhívjuk szíves figyelmüket, hogy logisztikai központunk a rendeltetéséből és munkaszervezéséből adódóan csak nagyon indokolt esetben és akkor is csak korlátozott mértékben tud sürgősségi módon az Önök rendelkezésére állni.

11 Göngyöleg kezelése

Minden göngyöleg melyben az áru kiszállításra kerül a megrendelő részére az Szállító tulajdonát képezi. Az elvesztéséből,

megsemmisüléséből adódó károkat a Megrendelő köteles megtéríteni az alábbi alapján:

- vasbak értéke: 60.000 Ft+Áfa
- Zöld rácsos box értéke: 35.000Ft+Áfa
- Eurobox szürke értéke: 55.000Ft+Áfa
- Schaffer vasláda értéke 40.000Ft+Áfa
- EURO raklap értéke: 3.000 Ft+Áfa
- Nem szabványos nagy raklap értéke: 1.500Ft + Áfa
- Nem szabványos kis raklap értéke : 750Ft + Áfa

A megrendelő a telephelyén maradt göngyölegeket köteles negyedévente szállító telephelyére visszazállítani, vagy szállítóval történt egyeztetéssel a visszazállításról gondoskodni. Ellenkező esetben a szállító a megrendelő telephelyén maradó göngyöveget fentiek alapján leszámllazza.

12. Szavatosság

12.1. A szavatosság tekintetében a szállítót a Ptk. vonatkozó rendelkezései kötelezik.

12.2. A szállító kötelezi magát arra, hogy minden olyan hibát kijavít, amely az általa végzett tervezési, gyártási vagy anyaghibából ered. Ez a kötelezettség nem érvényes arra a meghibásodási esetre, amikor:

- a szállító előírásainak vagy azok hiányában a szakmai általános szabályoknak nem megfelelő karbantartás történt, vagy
- az árut nem megfelelően tárolták

- telepítési, szerelési és vagy csatlakozási utasításokat nem tartották be.

Bármiféle szavatossági kötelezettség ugyanakkor kizárt: a fogyóeszközök esetében, ill. ha a csere vagy javítás a termék természetes kopásából, vagy a termék felügyeletének hiányosságából, ill. a nem rendeltetészerű használatból és vagy a szállító előírásainak be nem tartásából bekövetkező baleset következtében vált szükségessé, vagy még általánosabban, minden olyan esemény bekövetkeztében, amelyért nem a szállító a felelős.

A szállító szavatossági kötelezettsége akkor sem áll fenn, ha a megrendelő a szállító kifejezett beleegyezése nélkül a terméken módosításokat vagy kiegészítéseket hajtott végre.

13. Jótállás – garancia

13.1. A jótállás időtartama: A jótállás csak azokra a meghibásodásokra terjed ki, amelyek a 6.1. pontban foglaltak szerinti átadás időpontjától számított 18 hónapon belül jelentkeznek. A cserealkatrészekre és a megjavított alkatrészekre ugyanazok a garanciális feltételek érvényesek, mint az eredeti termékekre. Az előzőekben leírtaktól eltérő időtartamú garanciális kötelezettség a szállítót csak abban az esetben terheli, ha adás-vételi megállapodás során erre írásos nyilatkozatot ad.

13.2. A garancia gyakorlásának módozatai: A jelen garancia keretében a szállító saját költségére, - a hiba jellegétől függően - a lehető legrövidebb határidőn belül, és az általa szükségesnek tartott eszközökkel hárítja el a feltárt hibát.

13.3. A szállító garanciális kötelezettsége a telephelyén terheli. A javításokat vagy a cseréket az Szállító műhelyében vagy telephelyén végzi el, miután a megrendelő a meghibásodott alkatrészeket vagy termékeket a szállító részére visszaküldte.

13.4. Abban az esetben, ha a javítást vagy a cserét a termék természetéből eredően, vagy a megrendelő kifejezett kérésre csak a helyszínen lehet elvégezni, a javításra eső munkaerő költségeit a szállító magára vállalja, de a meghibásodott részekről eltérő darabok szét szerelési és összeszerelési költségeinek kizárásával.

Az utazási és helyszíni szállásköltségeket a megrendelő köteles megelőlegezni, a reklamáció jogosságának elismeréséig.

13.5. A 11.4. pontban foglaltaktól eltérően kivételt képez az az eset, amikor a szállító által szállított komplett berendezés valamely része hibásodik meg. Ezekben az esetekben ugyanis a meghibásodott rész kijavításához ill. kicseréléséhez szükséges helyszíni szét szerelési és összeszerelési költségek, valamint az ezen tevékenységgel kapcsolatban Szállítónál felmerülő utazás- és szállásköltségek is az Szállítót terhelik.

13.6. A megrendelő kötelezettségei: ahhoz, hogy a jelen garanciát élvezhesse, a megrendelő köteles a hibák felfedezését követően azonnal az Szállítót értesíteni, és részletes tájékoztatást adni a meghibásodás körülményeiről. Lehetővé kell tennie az Szállító számára a hiba feltárását és elhárítását. Ezen kívül a szállító kifejezett beleegyezése nélkül tartózkodnia kell attól, hogy a hiba feltárását ill. elhárítását harmadik féllel végeztesse el.

Vitás esetekben a Magyar Tűzihorganyzók Szövetségének álláspontját a Szállító elfogadja.

14. Felelősség

A szállító felelősségét szigorúan az adás-vételi megállapodásban rögzített vállalások ill. a jelen Általános Szerződési Feltételek korlátozzák.

15. Jogviták

A szállító által kiadott ajánlatokkal vagy az általa teljesített eladásokkal kapcsolatos minden olyan jogvita, melyet a Felek egymás közti megállapodással rendezni nem tudnak, értékhatártól függően II-III kerületi bíróság illetékességét kötik ki.

.....
Megrendelő Szállító



Niedax Kereskedelmi Kft.
Budafoki út 10.
H-2030 Érd

Tel.: (+36) 23 521 300
Fax: (+36) 23 390 489

info@niedax.hu
www.niedax.hu