

Dugaszolható relé



- ✓ Érinkező kamrák
- ✓ Mechanikus állásjelzés
- ✓ Tesztgomb
- ✓ VDE bevizsgált

www.s-relay.at



ONLINE VÁSÁRLÁS!

Irodában és útközben Live Phone applikációval

SZÁLLÍTÁSI INFORMÁCIÓKKAL



Raktárról



Store-ban

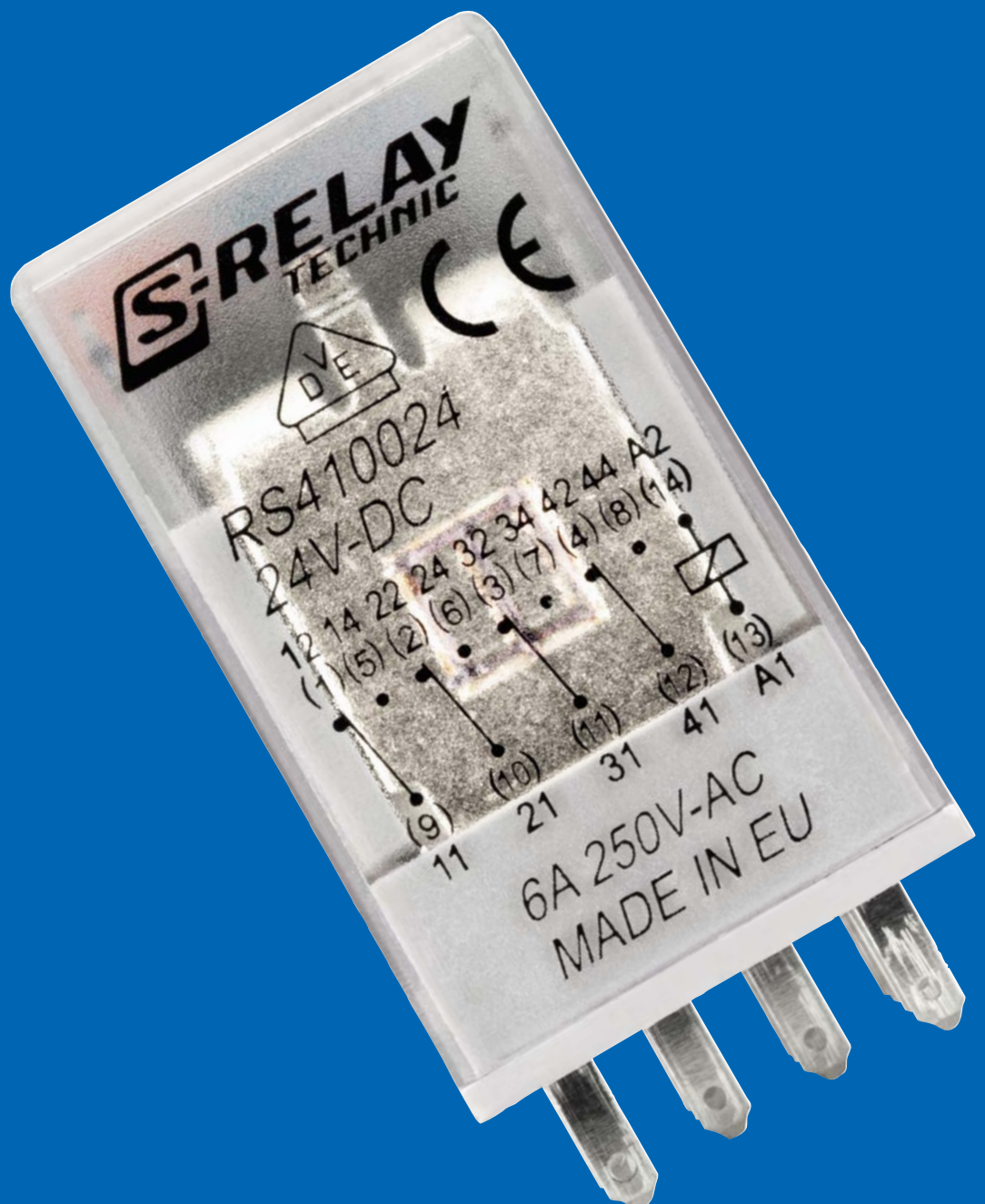


Az érintkezők megerősített szigetelése lehetővé teszi különböző feszültségek egyidejű kapcsolását.

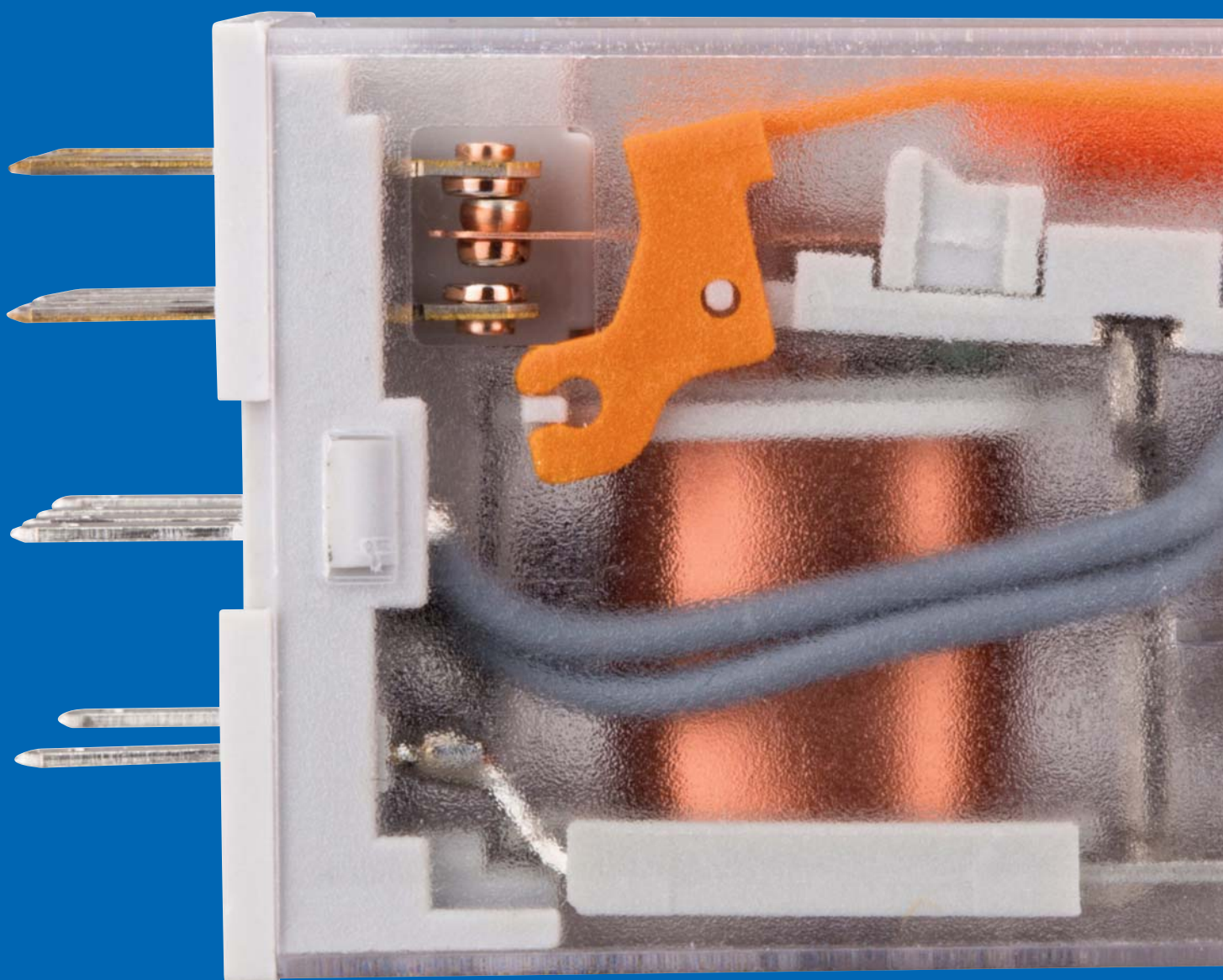
A mechanikus állásjelzés jól látható, köszönhetően optimális elhelyezésének.

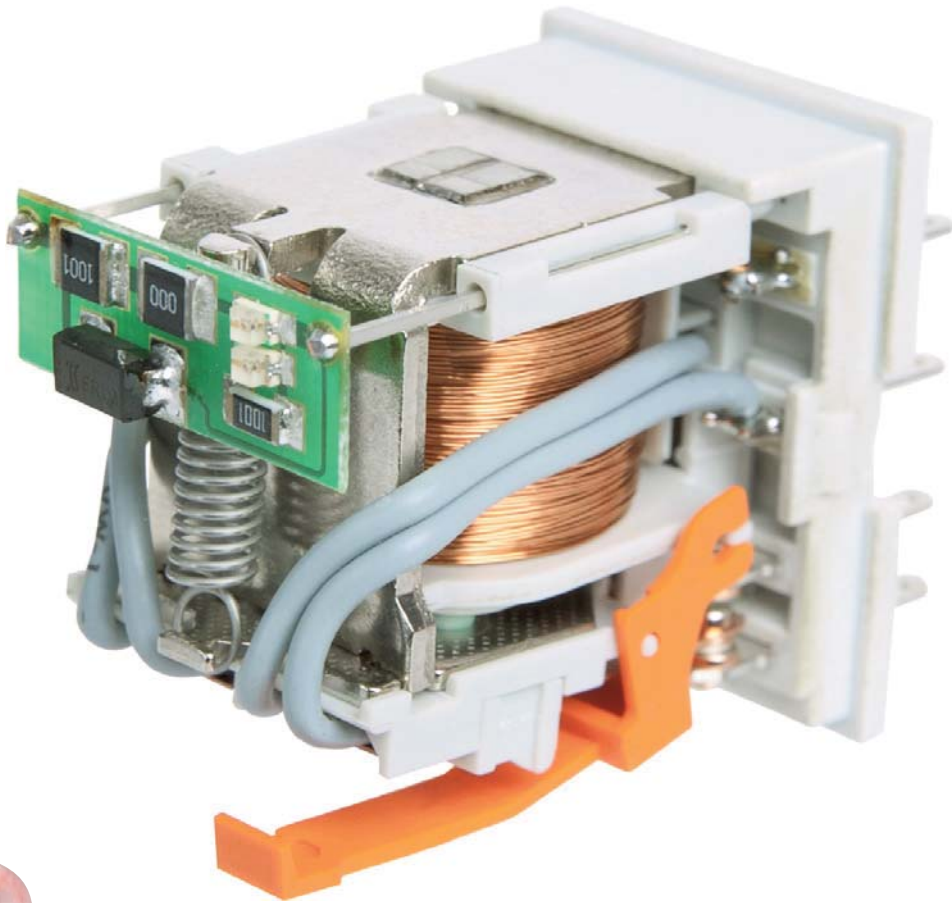
Opcionálisan választható nagy fényerejű SMD technológiájú LED-ek növelik a kapcsolási állapot pontos felismerését.

Egyenáramú tekercsű relé opcionálisan integrált szabadonfutó diódával is szállítható.



A 4-es sorozatú S relé termékcsalád jellemzője a mágneses rendszer maximális energiahatékonysága.







 on

RS410730

Series

4

230V-AC

4CO - 6A



1430



Halogénmentes poliamid PA66 anyagú ház kiváló mechanikus, villamos és termikus tulajdosságot biztosít a relének.

A 4-es sorozatú S relé biztonságos kivitele megfelel a legmagasabb minőségi követelményeknek, VDE bevizsgált és tanúsított!

VDE Prüf- und Zertifizierungsinstitut

ZEICHENGENEHMIGUNG MARKS APPROVAL

Schrack Technik GmbH
Seybelgasse 13
1235 WIEN
ÖSTERREICH

ist berechtigt, für ihr Produkt /
is authorized to use for their product

Elektromechanisches Elementarrelais
Electromechanical elementary relay
RS210; RS310; RS410

die hier abgebildeten markenrechtlich geschützten Zeichen
für die ab Blatt 2 aufgeführten Typen zu benutzen /
the legally protected Marks as shown below for the types referred to on page 2 ff.



Geprüft und zertifiziert nach /
Tested and certified according to

DIN EN 61810-1 (VDE 0435 Teil 201):2009-02; EN 61810-1:2008
IEC 61810-1(ed.3)



VDE Prüf- und Zertifizierungsinstitut GmbH
VDE Testing and Certification Institute
Zertifizierungsstelle / Certification

Aktenzeichen: 1910100-4940-0001 / 201090
File ref.:

Ausweis-Nr. 40041152
Certificate No.

Weitere Bedingungen siehe Rückseite und Folgeblätter /
further conditions see overleaf and following pages

Offenbach, 2014-11-24

Blatt 1
Page

VDE Zertifikate sind nur gültig bei Veröffentlichung unter:
VDE certificates are valid only when published on:

<http://www.vde.com/zertifikat>
<http://www.vde.com/certificate>

Foglalat és tartozékok

Az S relé foglalatával együtt a vezérlési feladatokban optimális interfész felületet biztosít. Az S relécsalád modern foglalata csavaros kapcsokkal, elveszíthetelen csavarokkal, dugaszolható modul helyvel és kiemelő funkció s rögzítő kengyellel rendelkezik.


 oldal
9


Opcionálisan felirati sáv, dugaszolható LED vagy szabadonfutó dióda modul választható a foglalathoz.

S RELÉ, 4-ES SOROZAT



INFO

- Minitür ipari relé általános célú alkalmazásra
- DIN sínre szerelhető foglalatba dugaszolható vagy NYÁK-ba forrasztható
- Kadmiummentes érintkezők
- AC és DC tekercsek
- Mechanikus állásjelzővel és zárható mellső testgombbal
- Tanúsítvány: VDE

INFORMÁCIÓ

A 4-es sorozatú relé integrált szigetelt érintkező kamrái fokozott átütési szilárdságot biztosítanak.

MŰSZAKI ADATOK

ÉRINTKEZŐ ADATOK

Érintkezők száma és típusa		4 váltó
Érintkező anyaga		AgNi
Névleges / max. kapcsolási feszültség	AC	250 V / 250 V
Min. kapcsolási feszültség		10 V (AgNi)
Alkalmazási kategória	AC1	6 A / 250 V AC
	AC15	1,5 A / 120 V AC; 0,75 / 240 V (C300)
	AC3	125 W (egyfázisú motor)
	DC1	6 A / 24 V DC (lásd a vonatkozó ábrát)
	DC13	0,22 A / 120 V; 0,1 A / 250 V (R300)
Min. kapcsolási áram		5 mA
Max. kapcsolási áram		12 A
Névleges áram		6 A
Max. terhelhetőség	AC1	1.500 VA
Min. terhelhetőség		0,3 W (AgNi)
Érintkező átmeneti ellenállás		≤ 100 mΩ
Max. kapcsolási gyakoriság		
névleges terhelésnél	AC1	1.200 ciklus/óra
terhelés nélkül		18.000 ciklus/óra

TEKERCS ADATOK

Névleges feszültség 50/60 Hz	AC	6 ... 240 V
	DC	5 ... 220 V
Ejtési feszültség		AC: ≥ 0,2 U _N ; DC: ≥ 0,1 U _N
Tápfeszültség működési tartomány		lásd a tekercs táblázatot
Névleges fogyasztás	AC	1,6 VA
	DC	0,9 W
Szigetelés		PN-EN 60664-1 szerint
Szigetelési osztály		B 250
Névleges szigetelési feszültség		250 V AC
Névleges lökfeszültségállóság		2.500 V; 1,2 / 50 μs
Túlfeszültség kategória		II
Szennyezettségi fokozat		2
Feszültségállóság		
tekercs és érintkezők között	2.500 V AC	szigetelés típusa: alap
nyitott érintkezők között	1.500 V AC	légköz típusa: mikro leválasztás
pólusok között	2.000 V AC	szigetelés típusa: alap
Érintkező - érintkező távolság		
légköz		> 1,6 mm
kúszóáramút		> 3,2 mm

MŰSZAKI ADATOK (folytatás)

ÁLTALÁNOS ADATOK		
Meghúzási / ejtési idő (jellemző értékek)		AC: 10 ms / 8 ms; DC: 13 ms / 3 ms
Villamos élettartam		
ohmikus terhelés AC1		> 10 ⁷ ; 6 A, 250 V AC
cos φ		lásd az ábrát
Mechanikai élettartam (ciklus)		> 2 x 10 ⁷
Méretetek (MÉ x SZÉ x MA)		27,5 x 21,2 x 35,6 mm (1); 27,5 x 21,1 x 33,5 mm (2); 27,5 x 21,2 x 33 mm (3)
Tömeg		35 g
Környezeti hőmérséklet	tárolás	- 40 ... + 85°C
	üzemi	AC: -40 ... +55°C; DC: -40°C ... +70°C
Tokozat védettség		IP 40
Környezetvédelem		RTI
Ütésállóság	(Záró/Nyitó)	10 g / 5 g
Rázásállóság		5 g; 10...150 Hz
Forrasztófürdő hőmérséklet		max. 270°C
Forrasztási idő		max. 5 sec.

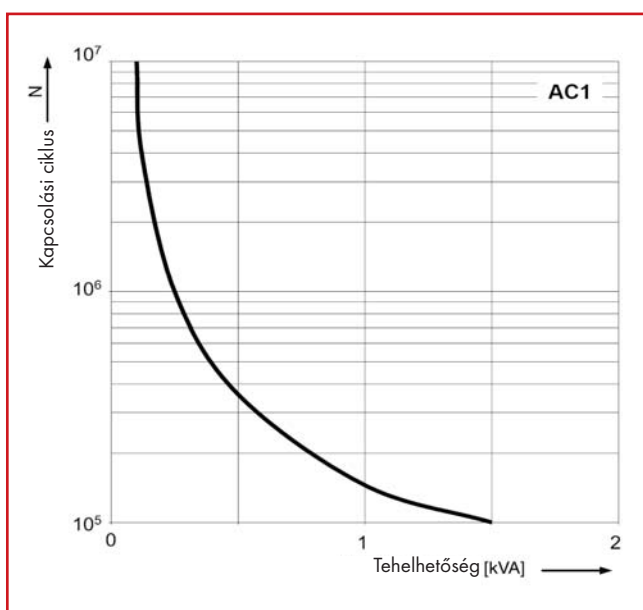
TEKERCS ADATOK, DC TEKERCS

Tekercskód	Névleges feszültség V DC	Tekercs ellenállás Ω 20°C-nál	Ellenállás tűrési határ	Tekercs működési feszültség tartomány V DC	
				min. (20°C-nál)	max. (55°C-nál)
024 / LC4	24	640	± 10 %	19,2	26,4

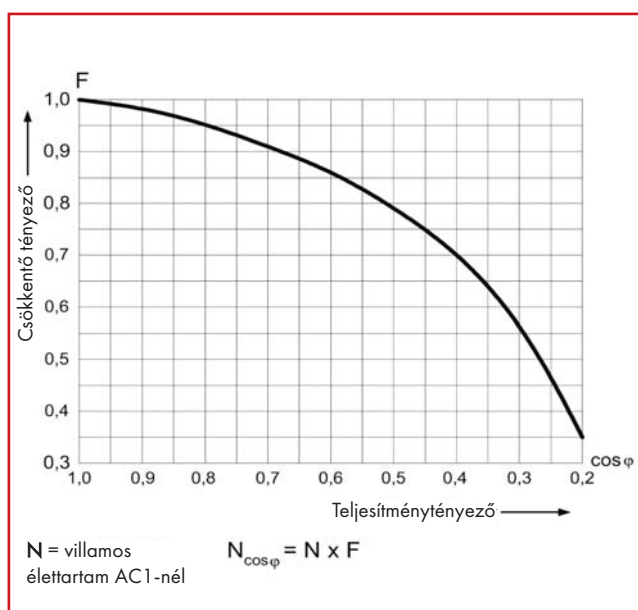
TEKERCS ADATOK, AC TEKERCS

Tekercskód	Névleges feszültség V AC	Tekercs ellenállás Ω 20°C-nál	Ellenállás tűrési határ	Tekercs működési feszültség tartomány V AC	
				min. (20°C-nál)	max. (55°C-nál)
524	24	158	± 10 %	19,2	26,4
730 / T30	230	16100	± 10 %	184,0	253,0

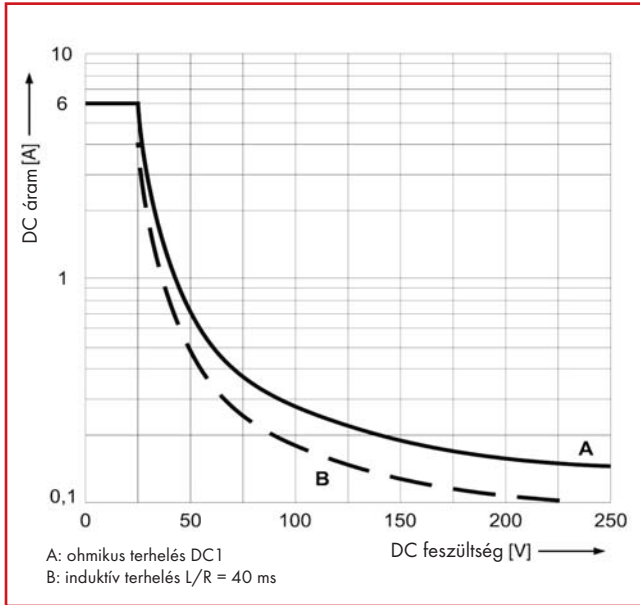
VILLAMOS ÉLETTARTAM AC OHMIKUS TERHELÉSÉNÉL, KAPCSOLÁSI GYAKORISÁG 1.200 CIKLUS/ÓRA



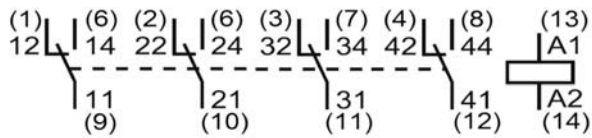
VILLAMOS ÉLETTARTAM CSÖKKENTŐ TÉNYEZŐ INDUKTÍV AC TERHELÉSÉNÉL



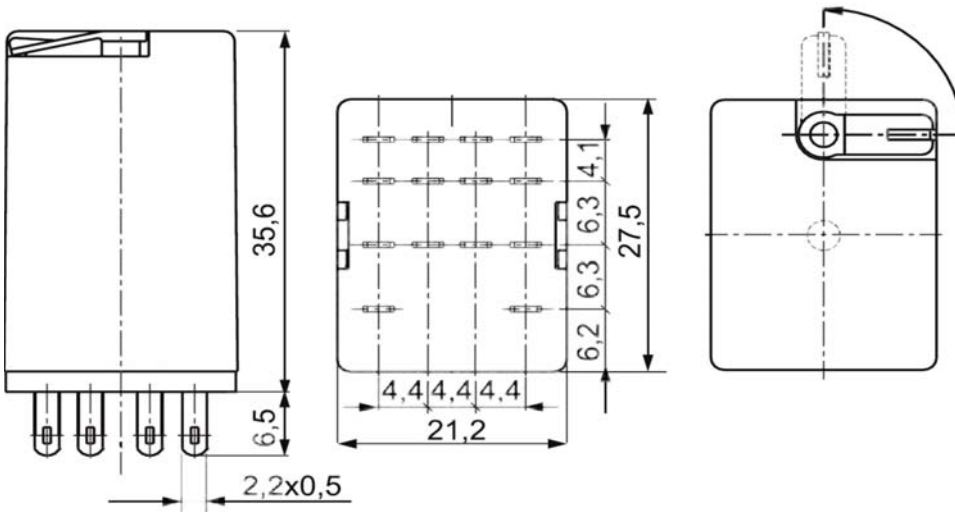
MAX. DC KAPCSOLÁSI TELJESÍTMÉNY



KAPCSOLÁSI RAJZ



MÉRETEK



LEÍRÁS	EAN-CODE	SZÁLLÍTÁS	STORE	RENDELÉSI SZÁM
Dugaszolható relé, 4-es sorozat, 4 pólusú, 6A, 24VDC	9004840025552			RS410024
Dugaszolható relé, 4-es sorozat, 4 pólusú, 6A, 24VDC, szabadonfutó diódával és LED-del	9004840082784			RS410LC4
Dugaszolható relé, 4-es sorozat, 4 pólusú, 6A, 24VAC	9004840025569			RS410524
Dugaszolható relé, 4-es sorozat, 4 pólusú, 6A, 230VAC	9004840025590			RS410730
Dugaszolható relé, 4-es sorozat, 4 pólusú, 6A, 230VAC, LED-del	9004840082968			RS410T30

■ S RELÉ, 4-ES SOROZAT, YRS DIN RÖGZÍTÉSŰ CSAVAROS CSATLAKOZÁSÚ FOGLALAT, HAGYOMÁNYOS KIVITEL



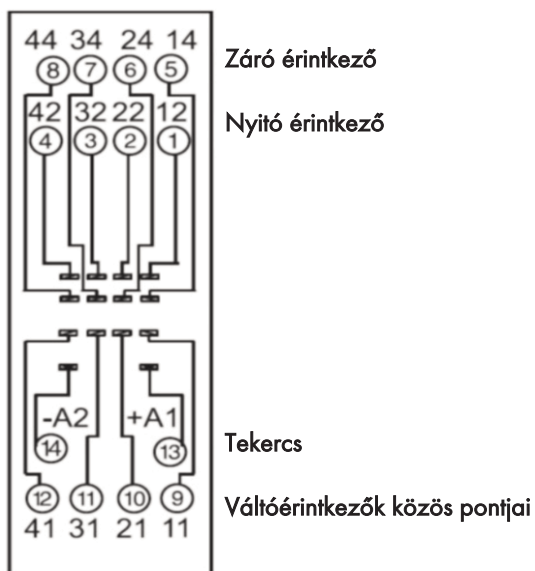
■ INFO

- Foglalat 4-es sorozatú reléhez (RS)
- DIN sínre szerelhető
- Jó minőségű csatlakozó kapcsok
- Elveszítethetelen csatlakozó csavarok

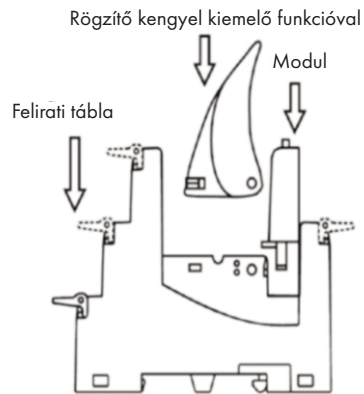
■ MŰSZAKI ADATOK

Kivitel		14 pólusú foglalat 4 pólusú dugaszolható reléhez
Névleges áram		6 A
Névleges feszültség / max. kapcsolási feszültség		300 V AC
Feszültségállóság	tekercs / érintkezők érintkezők	3.000 V AC (50/60 Hz 1 min.)
Csatlakozás		csavaros kapcsok
Csatlakozó kapcsok meghúzási nyomatéka IEC 61984 szerint		0,7 Nm
Szorítóerő		> 0,8 N
Beköthető vezeték		tömör és többeres vezeték
Beköthető vezeték keresztmetszet	max. vezeték keresztmetszet névleges keresztmetszet	2 x 2,5 mm ² 2 x 1,5 mm ²
Tárolási hőmérséklet		-40...+85°C
Működési hőmérséklet		-40...+70°C
Védettség		IP20
Rögzítés / sín		DIN sín

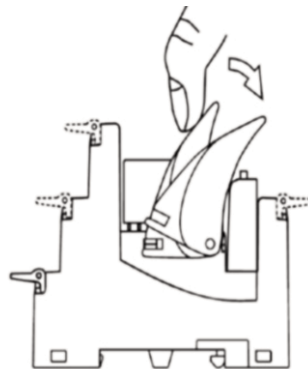
■ KAPCSOLÁSI RAJZ



TARTOZÉKOK SZERELÉSE

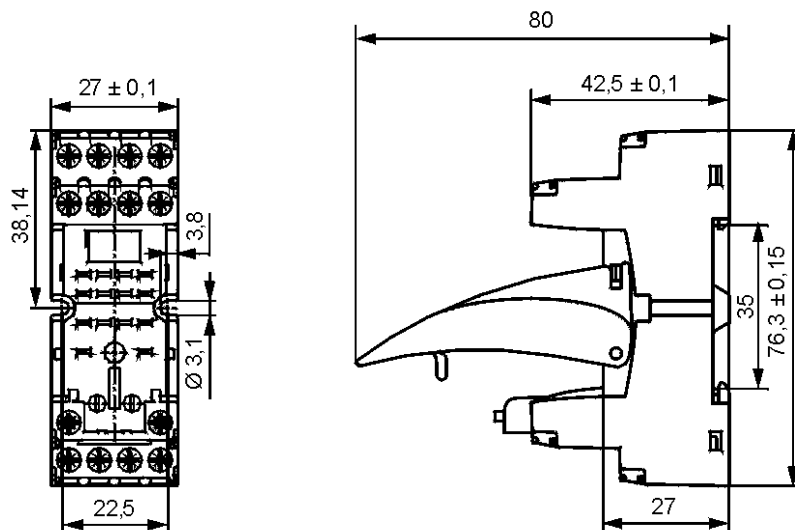


Rögzítő kengyel, modul,
felirati tábla szerelése



Kiemelés a rögzítő kengyel segítségével

MÉRETEK



LEÍRÁS	EAN-CODE	SZÁLLÍTÁS	STORE	RENDELÉSI SZÁM
DIN sínre szerelhető foglalat 4-es sorozatú reléhez, 14 pólusú, 6A	9004840025606			YRS78704
Rögzítő kengyel 4-es sorozatú YRS78704 foglalathoz	9004840025613			YRS16016
Felirati tábla 4-es sorozatú YRS78704 foglalathoz	9004840025620			YRS16040

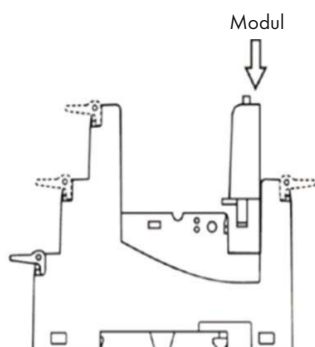
S RELÉ, 4-ES SOROZAT, LED ÉS VÉDŐMODULOK



INFO

- YRS78704 foglalatba dugaszolható modulok
- Cserélhető
- LED DC modul szabadonfutó diódával

SZERELÉS



LEÍRÁS	EAN-CODE	SZÁLLÍTÁS	STORE	RENDELÉSI SZÁM
Szabadonfutó dióda modul, 6-230VDC, A1+, S relé 4-es sorozat	9004840025637			YRSFL230
LED + szabadonfutó dióda modul, zöld, 6-24VDC, A1+, S relé 4-es sorozat	9004840024265			YRSLG024
LED modul, zöld, 110-230VAC, S relé 4-es sorozat	9004840025897			YRSLG230
LED + szabadonfutó dióda modul, piros, 6-24VDC, A1+, S relé 4-es sorozat	9004840024258			YRSLR024
LED modul, piros, 110-230VAC, S relé 4-es sorozat	9004840025880			YRSLR230



Kék rendelési szám: Raktári termék



Store termék

A VÁLLALAT

AUSZTRIA - KÖZPONT

AUSZTRIA - KÖZPONT

SCHRACK TECHNIK GMBH
Seybelgasse 13, 1230 Wien
TEL +43(0)1/866 85-5900
FAX +43(0)1/866 85-98800
E-MAIL info@schrack.at

SCHRACK MAGYARORSZÁG

SCHRACK MAGYARORSZÁG - KÖZPONT

SCHRACK TECHNIK KFT.
H-1172 Budapest, Vidor u. 5
Tel: +36 1/253 14 01
Fax: +36 1/253 14 91
E-MAIL schrack@schrack.hu

MAGYARORSZÁGI KÉPVISELETEK

DEBRECEN

TEL +36-52/422-883
FAX +36-52/422-879

PÉCS

TEL +36 30/603-2419
FAX +36 92/346-014

SZOLNOK

TEL +36 30/436-8729
FAX +36 56/515-161

GYŐR

TEL +36-96/414-815
FAX +36-96/438-918

SZEGED

TEL +36-30/269-7775
FAX +36-1/253-1491

ZALAEGRSZEG

TEL +36 30/603-2419
FAX +36 92/346-014

MISKOLC

TEL +36-30/953-3278
FAX +36-52/422-879

SZÉKESFEHÉRVÁR

TEL +36-30/933-6431
FAX +36-1/253-1491

SCHRACK VÁLLALATOK

BELGIUM

SCHRACK TECHNIK B.V.B.A
Twaalfapostelenstraat 14
BE-9051 St-Denijs-Westrem
TEL +32 9/384 79 92
FAX +32 9/384 87 69
E-MAIL info@schrack.be

HORVÁTORSZÁG

SCHRACK TECHNIK D.O.O.
Zavrtnica 17
HR-10000 Zagreb
TEL +385 1/605 55 00
FAX +385 1/605 55 66
E-MAIL schrack@schrack.hr

SZLOVÁKIA

SCHRACK TECHNIK S.R.O.
Ivanská cesta 10/C
821 04 Bratislava
TEL +421 (0) 2 492 081 01
FAX +421 (0) 2 491 081 99
E-MAIL info@schrack.sk

BOSZNIA ÉS HERCEGOVINA

SCHRACK TECHNIK BH D.O.O.
Put za aluminijski kombinat bb
BH-88000 Mostar
TEL +387/36 333 666
FAX +387/36 333 667
E-MAIL schrack@schrack.ba

LENGYELORSZÁG

SCHRACK TECHNIK POLSKA
SP.Z.O.O.
ul. Staniewicka 5
PL-03-310 Warszawa
TEL +48 22/205 31 00
FAX +48 22/205 31 01
E-MAIL kontakt@schrack.pl

SZLOVÉNIA

SCHRACK TECHNIK D.O.O.
Pamežne 175
SLO-2380 Slovenj Gradec
TEL +38 6/2 883 92 00
FAX +38 6/2 884 34 71
E-MAIL schrack.sg@schrack.si

BULGÁRIA

SCHRACK TECHNIK EOOD
Prof. Tsvetan Lazarov 162
Druzha - 2
BG-1000 Sofia
TEL +359/(2) 890 79 13
FAX +359/(2) 890 79 30
E-MAIL sofia@schrack.bg

ROMÁNIA

SCHRACK TECHNIK SRL
Str. Simion Barnutiu nr. 15
RO-410204 Oradea
TEL +40 259/435 887
FAX +40 259/412 892
E-MAIL schrack@schrack.ro



WWW.SCHRACK.HU

CSEHORSZÁG

SCHRACK TECHNIK SPOL. SR.O.
Dolnemecholupska 2
CZ-10200 Praha 10 – Hostivar
TEL +42(0)2/810 08 264
FAX +42(0)2/810 08 462
E-MAIL praha@schrack.cz

SZERBIA

SCHRACK TECHNIK D.O.O.
Kumodraska 260
RS-11000 Beograd
TEL +38 1/11 309 2600
FAX +38 1/11 309 2620
E-MAIL office@schrack.co.rs

