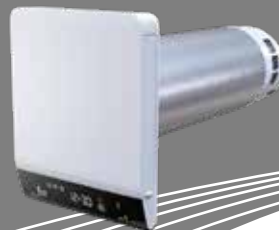


VENTS

PART OF **BLAUBERG**
GROUP



SZELLŐZÉSTECHNIKA
TERMÉKKATALÓGUS



2024

JELMAGYARÁZAT

Jelmagyarázat ventilátorokhoz	
T	Időzítővel szerelve (2-30 perc)
H	Páraérzékelővel szerelve
L	Golyóscsapággal szerelve
V	Húzószinóros kapcsolóval szerelve
P	Mozgásérzékelővel szerelve
Duo	Kétfokozatú motor
Turbo	Emelt légszállítású motor
Press	Emelt nyomásértékű motor
Q	Alacsony zajszint
E	Egyfázisú motor
D	Háromfázisú motor
S	Emelt teljesítményű motor
EC	EC motor

Jelmagyarázat az egycsöves szellőzőrendszerbe építhető ventilátorokhoz	
VN	Falon kívüli kivitel
VNV	Falba süllyeszthető kivitel
TR	Időzített be- és kikapcsolás (2-30 perc)
H	Páraérzékelővel szerelve
KV	Műanyag házzal
A	Kétfokozatú motor: 35/63 m³/h
B	Kétfokozatú motor: 35/102 m³/h
C	Háromfokozatú motor: 35/63/102 m³/h
D	Kétfokozatú motor: 63/102 m³/h

Jelmagyarázat szellőzőrácsokhoz	
S	Szúnyoghálóval szerelve
V	Csőcsatlakozóval szerelve
D	Állítható csatlakozóval szerelve
R	Szabályozható zsaluval szerelve
F	Beépítőkerettel szerelve
N	Lépcsős szűkítővel szerelve
J	Gravitációs zsaluval szerelve

Ø100/125/150 ventilátorok közötti főbb különbségek		
Méret	Légszállítás	Elektromos teljesítmény
Ø100	90-120 m³/h (+/-5%)	14/20 W
Ø125	165-210 m³/h (+/-5%)	16/22 W
Ø150	270-310 m³/h (+/-5%)	24/30 W

További információk:

- Hangnyomási szint 3 méter távolságban: maximum 40 dBA
- A ventilátorok üzemeltetési hőmérséklete: 0-45 °C
- Az időkésleltetővel szerelt ventilátorokhoz külön fázis szükséges
- Egyes termékek az alábbi színekben rendelhetőek: fekete, barna, fautáztat, bézs, szürke

Áraink az áfát nem tartalmazzák, az árak kiskereskedelmi árak. Viszonteladónk előzetes megbeszélés alapján egyéni kedvezményben részesülhetnek. A rendelt áruk kiszállítását biztosítjuk, amennyiben a rendelést a kiszállítás napja után adják le, úgy postai úton tudjuk küldeni. Így a postai költséget a megrendelő vállalja. Nettó 50 000 Ft feletti értékű rendelés esetén postaköltséget nem számolunk fel. Áraink visszavonásig érvényesek. A katalógusban szereplő képek színei a nyomdai technológia miatt eltérhetnek az eredetitől!

	Gördülőcsapággal szerelve
	Magasabb légszállítási értékű ventilátorok
	Öt lapátos, jobb aerodinamikájú járókerék. Magasabb nyomásértékű ventilátorok
	Alacsony feszültségű ventilátorok 12 voltos AC tápegység
	Időkapcsolóval szerelve (2-30 perc)
	Páraérzékelővel és időkapcsolóval szerelve (60-90%-os pára koncentráció között állítható)
	Húzószinórral szerelve
	Mozgásérzékelővel szerelve

IP védettség

A berendezések por és víz elleni védettségét jellemző IP védettség jelölésének módja az MSZ EN 60529 (Villamos gyártmányok burkolatai által nyújtott védettség fokozatok) szabványon alapszik.

Ezen szabvány szerint az IP (Ingression Protection) besorolás első számjegye a szilárd testek (por), míg a második a víz behatolása elleni védettséget jellemzi. Az IP védettség első számjegye az érintésvédelem mértékét is jelzi.

Első számjegy		Második számjegy	
x	Adat nem ismert.	x	Adat nem ismert
0	Nem védett.	0	Nem védett
1	>50 mm átmérőjű testek ellen védett.	1	Függőlegesen csepegő víz ellen védett.
2	>12 mm átmérőjű testek ellen védett.	2	Függőlegestől 15°-ig eltérő csepegő víz ellen védett
3	>2,5 mm átmérőjű testek ellen védett.	3	Esővíz ellen védett. A függőlegeshez képest legfeljebb 60°-os szögben érkező permetező víz ellen védett.
4	>1 mm átmérőjű testek ellen védett.	4	Fröccsenő víz ellen védett (minden irányból)
5	Porlerakódás ellen védett. A por behatolását teljesen nem akadályozza meg, de a bejutás mértéke a működést nem akadályozza.	5	Vízugár ellen védett (minden irányból)

S M SILENTA
LD SOLID QUIET-STYLE
MA LD AUTO STYLE
QUIET CF
COLIBRI FLIGHT VKO VKO1 QUIETLINE
AERO AERO STILL AUTO QUATRO SILEO DESIGN
DESIGN KONZEPT
HBF
VALEO VALEO-E BP 80 BF 80
ATMO RENE
TT TT PRO TURBO VK VKM VKMZ
TURBO EC INWAVE ISO-MIX ISO-PRIMO PRIMO
KSB KSD ISO-V ISO-V EC
OV(K)1 VKOM OV(K) VC
VKH VKMK TOWER-A VCUN
VCN KSK
VEZÉRLÉSEK FORDULATSZÁM SZABÁLYOZÓK FREKVENCIAVÁLTÓK
NK NKU NKD NKV NKP
KAM
100 m³/h VUT/VUE 100 P MINI
260 m³/h VUT/VUE 250 V/H MINI
300 m³/h VUT/VUE 300 H2/V2 MINI EC
300 m³/h VUT/VUE V5(B) EC
190-410 m³/h VUT PB EC
450-690 m³/h KOMFORT EC SB(-E)
540-830 m³/h VUT HB(E) EC
VEZÉRLÉSEK HŐVISSZANYERŐS LÉGKEZELŐKHÖZ
BLAUFEST 63 - 75 - 90 - 52 OVAL
BLAUAIR LÉGKEZELŐK (1500-9000 m³/h)
EGYHELYISÉGES RENDSZEREK
FRESHBOX
CIVIC EC DB/LB
SOLO TWINFRESH COMFO
VENTO EXPERT
BREEZY
Ø 100 MM 55X110 MM LÉGCSATORNARENDSZER
Ø 125 MM 60X204 MM LÉGCSATORNARENDSZER
Ø 150 MM 90X220 MM LÉGCSATORNARENDSZER
MŰANYAG SZELLŐZŐRÁCSOK
FÉM ÉS MŰANYAG SZELLŐZŐRÁCSOK
MŰANYAG ÉS FÉM LÉGSZELEPEK
ELLENŐRZŐABLAKOK
SONO HANGSILLAPÍTÓ SZŰRŐHÁZ LÉGBEERESZTŐ EGYÉB
FLEXIBILIS ALUMÍNIUM ÉS ACÉL LÉGCSATORNÁK
SPIRÁLKORCOLT LÉGCSATORNÁK ÉS IDOMOK
LÉGCSATORNA RENDSZER PÉLDÁI
LÉGCSERE TÁBLÁZAT

TARTALOMJEGYZÉK

4	Lakossági ventilátorok
5	Lakossági ventilátorok
6	Lakossági ventilátorok
7	Lakossági ventilátorok
8	Lakossági ventilátorok
9	Lakossági ventilátorok
10	Lakossági ventilátorok
11	Mennyezeti ventilátor
12	Egycsöves szellőzőrendszerek
13	2024 újdonságok
14	Ipari csőventilátorok
15	Ipari csőventilátorok
16	Hangszigetelt csőventilátorok
17	Axiál ventilátorok
18	Tetőventilátorok Centrifugál
19	Kültéri elszívó ventilátorok
20-23	Ventilátorszabályozók leírása
24	Fűtőkalfirerek
25	Kandallóventilátor
26	Hővisszanyerős légkezelő egység
27	Hővisszanyerős légkezelő egység
28	Hővisszanyerős légkezelő egység
29	Hővisszanyerős légkezelő egység
30	Hővisszanyerős légkezelő egység
31	Hővisszanyerős légkezelő egység
32	Hővisszanyerős légkezelő egység
33	Vezérlések leírása
34-37	Félmerev légcsatorna megoldások
38-39	Ipari légkezelő berendezések
40-41	Egyhelyiséges rendszerek leírása
42	Egyhelyiséges légkezelő egység
43	Egyhelyiséges légkezelő egység
44	Egyhelyiséges légkezelő egység
45	Egyhelyiséges légkezelő egység
46-47	Egyhelyiséges légkezelő egység
48-49	Műanyag légcsatornarendszer
50-51	Műanyag légcsatornarendszer
52-53	Műanyag légcsatornarendszer
54	Szellőzőrácsok
55-56	Szellőzőrácsok
57	Légszelepek
58	Ellenőrzőablakok
59	Egyéb légtechnikai elemek
60	Flexibilis légcsatornák
61	Spirálkorcolt csövek és idomok
62	Légcsatorna példák
63	Légtechnikai táblázat

S sorozat



| axiál ventilátor

Klasszikus megjelenés, ár/érték arányban piacvezető széria. A ventilátorház és a járókerék kiváló minőségű tartós ABS műanyagból készülnek UV-álló kivitelben. Vékony front panel, mindössze 8mm. Rovarvédő hálóval szerelt széria. Védelmi fokozat: IP 34.

Ø	Feszültség [V]	Teljesítmény [W]	Légszállítás [m³/h]	Zajszint 3m [dBA]
100	220-240	14	95	34
125	220-240	16	180	35
150	220-240	24	292	38

Típus	Ø 100	Ø 125	Ø 150
Vents S	4 490 Ft	6 690 Ft	10 990 Ft
Vents SL	7 490 Ft	9 190 Ft	12 090 Ft
Vents ST	8 990 Ft	10 490 Ft	13 390 Ft
Vents STL	10 490 Ft	11 790 Ft	14 890 Ft
Vents STH	14 090 Ft	15 190 Ft	17 190 Ft

M sorozat



| axiál ventilátor

Az M-szériát klasszikus rácsos előlapú forma jellemzi. A ventilátor működését LED lámpa jelzi. A ventilátorház és a járókerék kiváló minőségű tartós ABS műanyagból készülnek UV-álló kivitelben.

A járókerék kialakítása fokozza a ventilátor hatékonyságát. Védelmi fokozat: IP 34



Ø	Feszültség [V]	Teljesítmény [W]	Légszállítás [m³/h]	Zajszint 3m [dBA]
100	220-240	14	98	34
125	220-240	16	185	35
150	220-240	25	295	39

Típus	Ø 100	Ø 125	Ø 150
Vents M	8 090 Ft	9 890 Ft	14 390 Ft
Vents ML	10 690 Ft	12 290 Ft	17 090 Ft
Vents MT	11 290 Ft	11 990 Ft	17 090 Ft
Vents MTL	13 790 Ft	14 590 Ft	19 490 Ft
Vents MTPL	22 590 Ft	22 790 Ft	23 290 Ft
Vents MTH	16 290 Ft	17 090 Ft	21 990 Ft

Silenta sorozat



| csendes

Kifejezetten csendes ventilátor. Az alacsonyabb áramfogyasztás mellett, biztosítja a folyamatos légcserét. Fogyasztása még egy energia-takarékos izzónál (9-15 W) is kevesebb, mindössze 5,6 W. A SILENTA ventilátorok zajszintje 30 %-kal alacsonyabb a normál ventilátorokénál. Ez a megváltoztatott lapát-kialakításnak és a teljesen új motor-technológiának köszönhető.



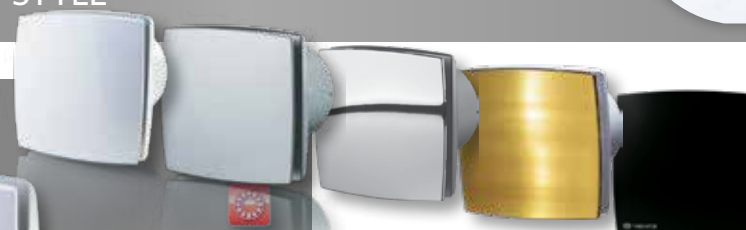
Ø	Feszültség [V]	Teljesítmény [W]	Légszállítás [m³/h]	Zajszint 3m [dBA]
100	230	7	78	26
125	230	9,3	148	31
150	230	20	240	33

Típus	Ø 100	Ø 125	Ø 150
Vents Silenta-S	7 390 Ft	8 890 Ft	12 690 Ft
Vents Silenta-SL	8 890 Ft	10 290 Ft	14 090 Ft
Vents Silenta-ST	10 290 Ft	11 890 Ft	15 190 Ft
Vents Silenta-STL	11 790 Ft	13 090 Ft	16 590 Ft
Vents Silenta-M	9 490 Ft	10 790 Ft	14 790 Ft
Vents Silenta-MT	12 490 Ft	13 990 Ft	19 090 Ft
Vents Silenta-MTH	18 090 Ft	19 590 Ft	21 290 Ft

LD sorozat



| dekor előlap



Külön megvásárolható előlapok:
 Fényes: króm, arany
 Matt: fehér, szürke, fekete

- Dekoratív, zárt előlap.
- Fali és mennyezeti telepítés.
- Könnyű karbantartás.

Ø	Feszültség [V]	Teljesítmény [W]	Légszállítás [m³/h]	Zajszint 3m [dBA]
100	220-240	14	88	33
125	220-240	16	167	34
150	220-240	24	265	37

Típus	Ø 100	Ø 125	Ø 150
Vents LD	6 490 Ft	8 290 Ft	9 790 Ft
Vents LDT	9 190 Ft	10 990 Ft	11 890 Ft
Vents LDTL	13 090 Ft	13 390 Ft	15 790 Ft
Vents LDTH	13 090 Ft	13 390 Ft	15 790 Ft
Vents LDTHL	15 890 Ft	17 390 Ft	19 790 Ft
Vents LD előlapok	5 290 Ft	5 290 Ft	6 590 Ft

SOLID sorozat



| dekor előlap

- Csendes működés és nagy teljesítmény.
- Stílusos tervezés.
- Alacsony zajszint.
- IP 44 védettség.
- Beépített visszacsapószeleppel.
- Késleltetett ki- és bekapcsolással (T1 verzió)

Ø	Feszültség [V]	Teljesítmény [W]	Légszállítás [m³/h]	Zajszint 3m [dBA]
100	220-240	7,5	85	25
125	220-240	18	155	33

Típus	Ár
Vents 100 Solid	14 090 Ft
Vents 100 Solid L	16 790 Ft
Vents 100 Solid T	18 690 Ft
Vents 100 Solid TL	21 090 Ft
Vents 100 Solid TH	21 890 Ft
Vents 100 Solid THL	23 790 Ft
Vents 100 Solid T1L	23 790 Ft
Vents 125 Solid T1L	29 990 Ft

QUIET-STYLE sorozat



| dekor előlap

- Csendes működés és nagy teljesítmény.
- Led visszajelzés.
- Stílusos tervezés.
- Alacsony zajszint.
- IP 45 védettség.
- Beépített visszacsapószeleppel.
- Hosszú élettartam, golyóscsapágyval szerelve.



Ø	Feszültség [V]	Teljesítmény [W]	Légszállítás [m³/h]	Zajszint 3m [dBA]
100	230	7,5	90	26

Típus	Ár
Vents 100 Quiet-Style	16 890 Ft
Vents 100 Quiet-Style T	21 290 Ft
Vents 100 Quiet-Style TH	25 990 Ft

MA sorozat



| automata zsalu

Az MA-széria automata zsaluval szerelt ventilátor. A ventilátor működését LED lámpa jelzi. A ventilátorház és a járókerék kiváló minőségű tartós ABS műanyagból készülnek UV-álló kivitelben. A járókerék kialakítása fokozza a ventilátor hatékonyságát. Védelmi fokozat: IP 24

Ø	Feszültség [V]	Teljesítmény [W]	Légszállítás [m³/h]	Zajszint 3m [dBA]
100	220-240	18	98	34
125	220-240	22	185	35
150	220-240	26	295	39

Típus	Ø 100	Ø 125	Ø 150
Vents MA	11 790 Ft	13 290 Ft	16 390 Ft
Vents MAL	15 090 Ft	16 390 Ft	19 490 Ft
Vents MAT	15 090 Ft	16 890 Ft	20 990 Ft
Vents MATL	17 390 Ft	19 090 Ft	22 890 Ft
Vents MATH	20 290 Ft	23 190 Ft	23 790 Ft
Vents MATHL	22 790 Ft	25 690 Ft	26 590 Ft
Vents MATP	21 890 Ft	24 290 Ft	26 990 Ft

LD AUTO sorozat



| automata zsalu

Az LD Auto sorozat tagjai opcionálisan elérhetőek arany és króm színű előlappal is.

- Automata zsaluval szerelve.
- Fali és mennyezeti telepítés.
- Könnyű karbantartás.

Ø	Feszültség [V]	Teljesítmény [W]	Légszállítás [m³/h]	Zajszint 3m [dBA]
100	220-240	18	98	34
125	220-240	22	185	35
150	220-240	26	295	39

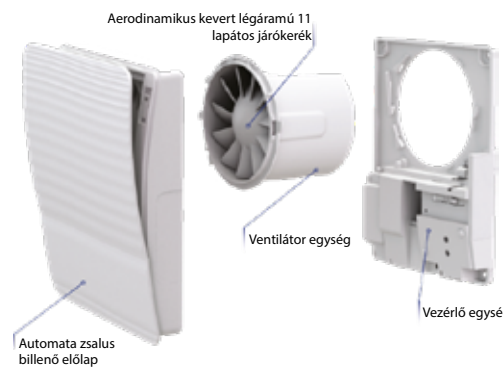
Típus	Ø 100	Ø 125	Ø 150
Vents LD AUTO	13 390 Ft	15 690 Ft	19 390 Ft
Vents LD AUTO T	16 790 Ft	17 390 Ft	21 490 Ft
Vents LD AUTO L	18 290 Ft	21 390 Ft	21 490 Ft
Vents LD AUTO TL	19 490 Ft	21 990 Ft	23 190 Ft
Vents LD AUTO TH	19 490 Ft	21 990 Ft	23 190 Ft
Vents LD AUTO THL	21 290 Ft	24 190 Ft	26 590 Ft
Arany és króm előlapok	10 590 Ft	10 590 Ft	13 190 Ft

STYLE sorozat



| automata zsalu

- Innovatív automata zsaluval (billenő előlappal).
- Alacsony zajszint.
- IP 44 védelem.
- Alacsony energia fogyasztás.
- Hosszú, működési élettartam 40000 óra non-stop üzemmódban.



Ø	Feszültség [V]	Teljesítmény [W]	Légszállítás [m³/h]	Zajszint 3m [dBA]
100	220-240	9	97	25

Típus	Ár
Vents 100 Style	23 990 Ft
Vents 100 Style T	25 990 Ft
Vents 100 Style TH	28 690 Ft

QUIET sorozat

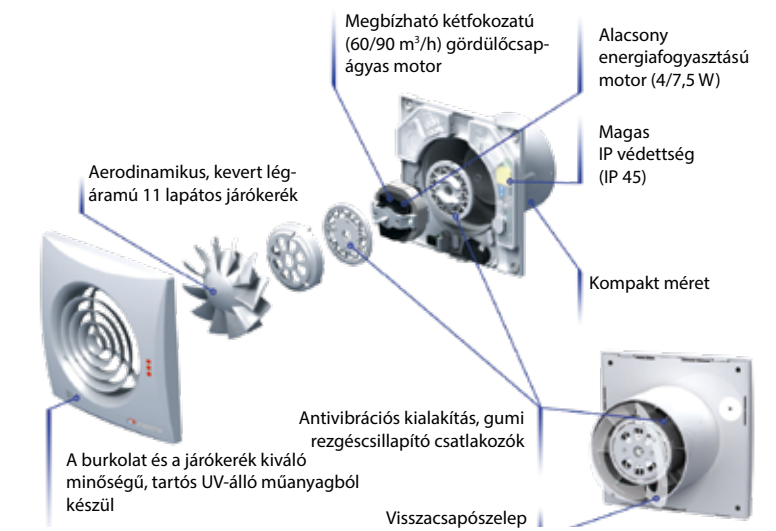


| csendes

CF sorozat



| centrifugális



- Tökéletes választás fürdőszobába, konyhába és egyéb életterekbe.
- Alacsony zajszint.
- IP 45-védelem.
- Beépített visszacsapószeleppel.
- Működésközbeni LED visszajelzés.

Ø	Feszültség [V]	Teljesítmény [W]	Légszállítás [m³/h]	Zajszint 3m [dBA]
100	230	7.5	97	25
125	230	17	185	32
150 [kétfokozatú motor]	230	17/19	280/370	28/33

Típus	Ár
Vents 100 Quiet	15 290 Ft
Vents 100 Quiet T	19 790 Ft
Vents 100 Quiet TH	23 790 Ft
Vents 100 Quiet TP	27 990 Ft
Vents 125 Quiet	17 990 Ft
Vents 125 Quiet T	23 790 Ft
Vents 125 Quiet TH	30 990 Ft
Vents 150 Quiet	38 690 Ft
Vents 150 Quiet T	43 990 Ft
Vents 150 Quiet TH	46 590 Ft

Beépített szűrővel, amely védi a ventilátor belső alkatrészeit. A szűrőbetét a külső ráccsal egyidejűleg könnyedén eltávolítható és tisztítható. A centrifugális előrehajló járókerék nagy nyomásértéket és magas légszállítást biztosít, ezáltal kifejezetten alkalmas hosszabb és bonyolultabb csőrendszerekbe való telepítésre. Gyárilag integrált visszacsapószeleppel szerelt széria. Védelmi fokozat: IP 34.

Ø	Feszültség [V]	Teljesítmény [W]	Légszállítás [m³/h]	Zajszint 3m [dBA]
100	220-240	16	98	36
100 turbo	220-240	29	122	38

Típus	Ár
Vents 100 CF	21 290 Ft
Vents 100 CFT	23 390 Ft
Vents 100 CFTH	28 690 Ft
Vents 100 CF Turbo	23 390 Ft
Vents 100 CFT Turbo	25 290 Ft
Vents 100 CFTH Turbo	30 690 Ft

COLIBRI FLIGHT sorozat



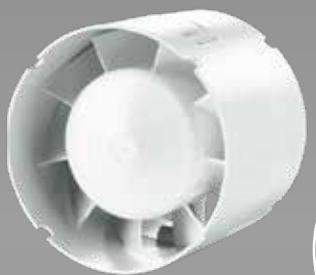
| axiál ventilátor

Kompakt méretű, oldalfali szerelésre tervezték. Légszállítása 95 m³/h, zajszintje 33 dBA. Egyedi tervezésű járókerékkel szerelt, a ventilátorház ABS műanyagból készül. Átlagosnál rövidebb, 55 mm hosszú csomak, ezáltal keskenyebb helyekre is telepíthető.

Ø	Feszültség [V]	Teljesítmény [W]	Légszállítás [m ³ /h]	Zajszint 3m [dBA]
100	220-240	9	95	33

Típus	ÁR
Colibri Flight 100	3 990 Ft
Colibri Flight 100 T	7 090 Ft
Colibri Flight 100 TH	10 790 Ft

VKO | VKO1 sorozat



| csőventilátor

Csatornaszakaszközé építhető kivitel. A ventilátorház és a járókerék kiváló minőségű tartós ABS műanyagból készülnek UV-álló kivitelben. A járókerék kialakítása fokozza a ventilátor hatékonyságát. Védelmi fokozat: IP X4

Ø	Feszültség [V]	Teljesítmény [W]	Légszállítás [m ³ /h]	Zajszint 3m [dBA]
100	220-240	14	105	37
125	220-240	16	185	38
150	220-240	24	295	40

Típus	Ø 100	Ø 125	Ø 150
Vents VKO	5 390 Ft	6 090 Ft	9 890 Ft
Vents VKOL	7 190 Ft	8 090 Ft	11 990 Ft

Csatornaszakaszközé építhető kivitel. A ventilátorház és a járókerék kiváló minőségű tartós ABS műanyagból készülnek UV-álló kivitelben. Védelmi fokozat: IP X4

Ø	Feszültség [V]	Teljesítmény [W]	Légszállítás [m ³ /h]	Zajszint 3m [dBA]
100	220-240	14	105	37
125	220-240	16	185	38
150	220-240	24	295	40

Típus	Ø 100	Ø 125	Ø 150
Vents VKO1	6 690 Ft	8 490 Ft	10 990 Ft
Vents VKO1T	8 690 Ft	11 490 Ft	13 290 Ft
Vents VKO1L	9 890 Ft	11 290 Ft	13 390 Ft
Vents VKO1TL	11 290 Ft	13 390 Ft	15 590 Ft

QUIETLINE sorozat



| csőventilátor

- Csatornaszakaszközé építhető csatornaventilátor.
- Hosszú élettartam, működési ciklus 40 000 óra.
- Golyóscsapágyas kivitel.

Ø	Feszültség [V]	Teljesítmény [W]	Légszállítás [m ³ /h]	Zajszint 3m [dBA]
100	220-240	7,5	100	25
125	220-240	13	197	32

Típus	Ár
Vents 100 Quietline	13 390 Ft
Vents 100 Quietline T	16 790 Ft
Vents 125 Quietline	16 790 Ft
Vents 125 Quietline T	20 690 Ft

AERO sorozat



| axiál ventilátor

AERO STILL sorozat



| csendes

AUTO sorozat



| automata zsalu

QUATRO sorozat



| dekor előlap

SILEO DESIGN V2 sorozat



| idő és intervallumkapcsoló

Klasszikus megjelenésű axiális ventilátor golyóscsapággal és visszacsapóval szerelve. IP 34 osztályzat. Mennyezeti vagy fali telepítés.

Ø	Feszültség [V]	Teljesítmény [W]	Légszállítás [m ³ /h]	Zajszint 3m [dBA]
100	220-240	14	102	38
125	220-240	16	193	39
150	220-240	24	309	40

Típus	Ø 100	Ø 125	Ø 150
Blauberg Aero	8 990 Ft	12 490 Ft	15 990 Ft
Blauberg Aero T	14 090 Ft	15 290 Ft	16 490 Ft
Blauberg Aero H	18 090 Ft	18 690 Ft	21 290 Ft

Klasszikus megjelenésű axiális ventilátor golyóscsapággal és visszacsapóval szerelve. IP 34 osztályzat. Mennyezeti vagy fali telepítés. Csendes változat.

Ø	Feszültség [V]	Teljesítmény [W]	Légszállítás [m ³ /h]	Zajszint 3m [dBA]
100	220-240	5,5	84	25
125	220-240	9,4	158	31
150	220-240	19	254	33

Típus	Ø 100	Ø 125	Ø 150
Blauberg Aero Still	10 490 Ft	12 090 Ft	16 090 Ft
Blauberg Aero Still T	14 090 Ft	14 790 Ft	19 990 Ft
Blauberg Aero Still H	19 490 Ft	21 290 Ft	22 690 Ft

Automata zsaluval, visszacsapóval és golyóscsapággal szerelt axiális ventilátor. IP 24 osztályzat.

Ø	Feszültség [V]	Teljesítmény [W]	Légszállítás [m ³ /h]	Zajszint 3m [dBA]
100	220-240	18	98	34
125	220-240	22	185	35
150	220-240	26	295	39

Típus	Ø 100	Ø 125	Ø 150
Blauberg Auto	14 790 Ft	15 590 Ft	18 690 Ft
Blauberg Auto T	19 490 Ft	21 390 Ft	22 690 Ft
Blauberg Auto H	23 990 Ft	25 690 Ft	26 590 Ft

Dekoratív előlapos axiálventilátor golyóscsapággal és visszacsapóval szerelve. IP 34 osztályzat.

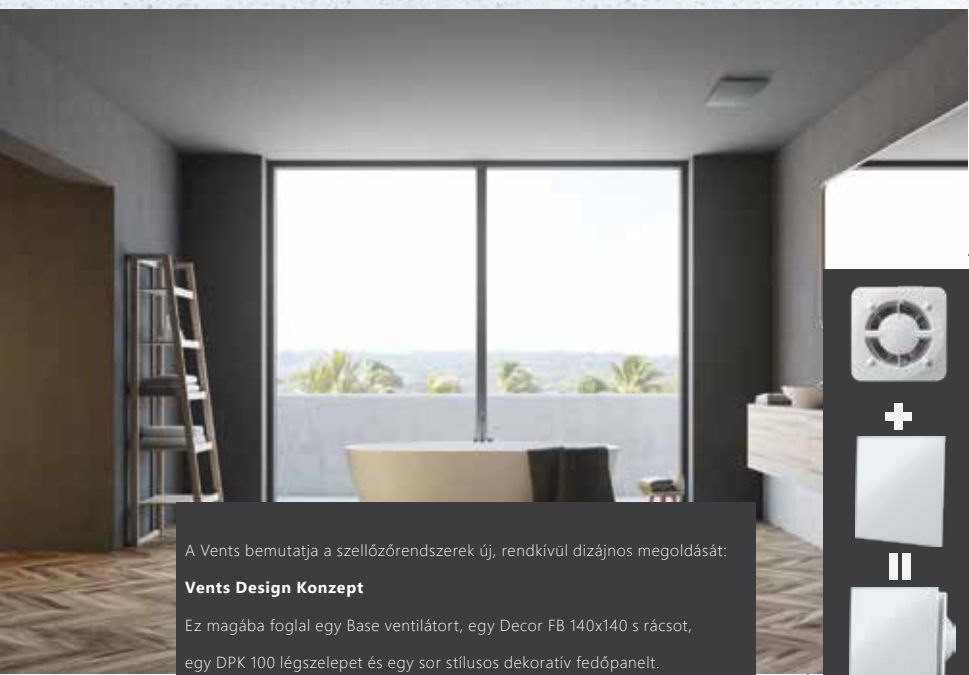
Ø	Feszültség [V]	Teljesítmény [W]	Légszállítás [m ³ /h]	Zajszint 3m [dBA]
100	220-240	14	88	33
125	220-240	16	167	34
150	220-240	24	265	37

Típus	Ø 100	Ø 125	Ø 150
Blauberg Quatro	11 390 Ft	12 690 Ft	16 290 Ft
Blauberg Quatro T	14 490 Ft	15 790 Ft	19 390 Ft
Blauberg Quatro H	18 690 Ft	19 990 Ft	23 390 Ft

Dekoratív előlapos axiálventilátor golyóscsapággal és visszacsapóval szerelve. IP 45 osztályzat. Kétfokozatú motorral. Bekapcsolás (fix 1 perc), - szabályozható kikapcsolás időzítővel (2-30 perc) és intervallumkapcsolóval (6-12-24 óránkénti automatikus bekapcsolás, a kikapcsolás időzítőn beállított ideig (2-30 perc)).

Ø	Feszültség [V]	Teljesítmény [W]	Légszállítás [m ³ /h]	Zajszint 3m [dBA]
100	220-240	4,5-7	60/90	22/25

Típus	Ár
Blauberg Sileo Design V2 100 T	24 790 Ft



A Vents bemutatja a szellőzőrendszerek új, rendkívül dizájnos megoldását:
Vents Design Konzept
Ez magába foglal egy Base ventilátort, egy Decor FB 140x140 s rácsot, egy DPK 100 légszelepet és egy sor stílusos dekoratív fedőpanelt.

design konzept



Kompatibilis:
Az összes panellel



BASE

Csendes és energiahatékony ELSZÍVÓ VENTILÁTOR

Energiatakarékosabb ventilátor a kevert áramlású lapátoknak és a modern ventilátormotoroknak köszönhetően.

Huzatmentes kialakítás a beépített visszacsapó-szelep miatt.

40 000 üzemóra.

Fali vagy mennyezeti telepítés.

100 Base	5 290 Ft
100 Base T	7 690 Ft
100 Base TH	11 090 Ft
125 Base	6 490 Ft
125 Base T	8 890 Ft
125 Base TH	12 290 Ft
150 Base	9 190 Ft
150 Base T	11 590 Ft
150 Base TH	14 990 Ft

DECOR FB 140x140 s



Kompatibilis:
Műanyag és fém panellel

- Fali vagy mennyezeti telepítés.
- Erősített szerkezet.
- Rovarhálóval szerelt.
- Méret: 140x140 mm.

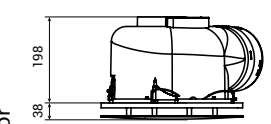
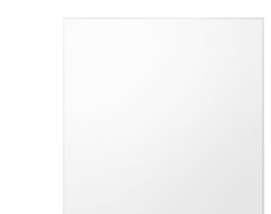
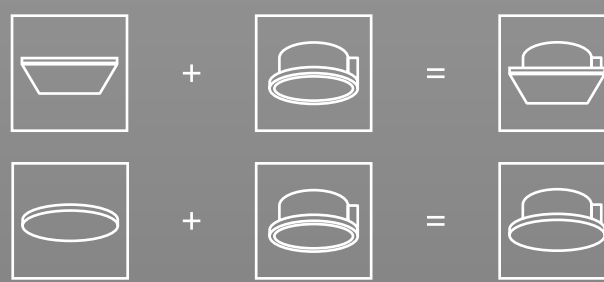
DECOR FB 140x140 s 1 390 Ft

Chrome 4 090 Ft	Hi-Tech 4 090 Ft
Glas 5 990 Ft	GlasRed 5 990 Ft
GlasBlack 5 990 Ft	
Moon 2 890 Ft	Shield 2 890 Ft
Bavaria 2 890 Ft	Hi-Fi 2 890 Ft
Platinum 2 890 Ft	Plan 2 890 Ft
Plan Red 3 490 Ft	Plan Cosmos Black 3 490 Ft

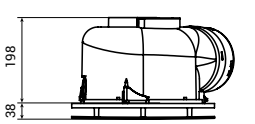
HBF sorozat



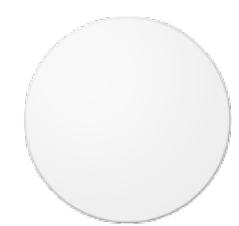
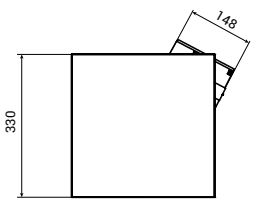
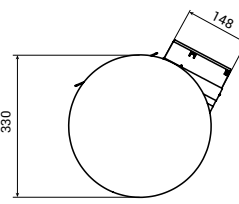
Mennyezeti centrifugális ventilátor cserélhető dizájnlelapokkal. Az egyik legerősebb és leghalkabb motorral szerelve, időkapcsolóval és páraérzékelővel szerelve. Kialakítása, teljesítménye miatt ideális konyhákba és fürdőszobákba. A matt fehér és fekete előlapoknak hála otthonunk ékes darabja lehet a ventilátor is.



HBF 250 kör



HBF 250 négyzet



Típus	Feszültség [V]	Teljesítmény [W]	Légszállítás [m³/h]	Zajszint 3m [dBA]
HPF 250	220-240	57	482	36

Típus	Ár
HBF 250	38 990 Ft
HBF 250 T	42 990 Ft
HBF 250 TH	44 990 Ft

VALEO sorozat | falba süllyeszthető kivitel

Típus	Ár
Blauberg Valeo 35/60	42 990 Ft
Blauberg Valeo 35/60 TR	46 990 Ft
Blauberg Valeo 35/60 H	50 290 Ft
Blauberg Valeo 75/100	38 990 Ft
Blauberg Valeo 75/100 TR	42 990 Ft
Blauberg Valeo 75/100 H	46 990 Ft

| egycsöves szellőztetés

VALEO-E sorozat | falon kívüli kivitel

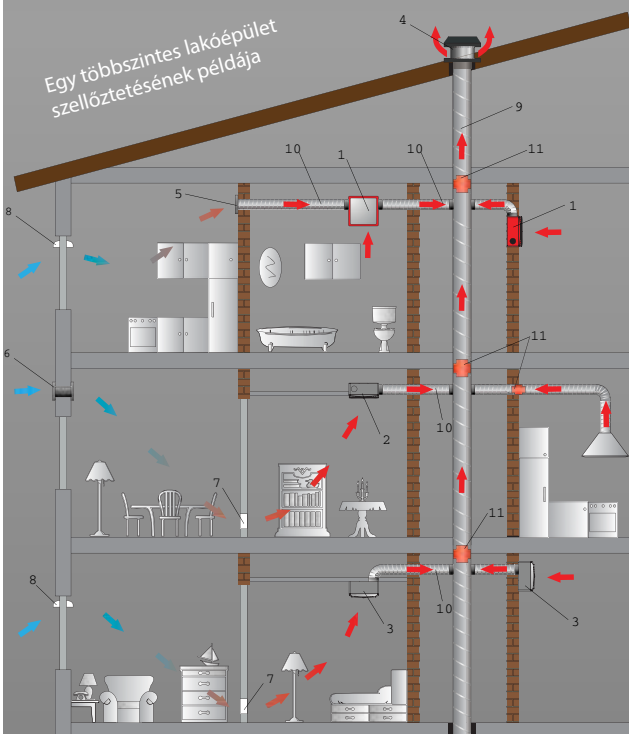
Típus	Ár
Blauberg Valeo-E 35/60	49 590 Ft
Blauberg Valeo-E 35/60 TR	56 090 Ft
Blauberg Valeo-E 35/60 H	58 590 Ft
Blauberg Valeo-E 75/100	44 990 Ft
Blauberg Valeo-E 75/100 TR	49 990 Ft
Blauberg Valeo-E 75/100 H	52 990 Ft

| egycsöves szellőztetés

BP 80 | **BF 80** | tűzálló ház

BP 80	9 490 Ft	BF 80	28 990 Ft
-------	----------	-------	-----------

| ventilátorház

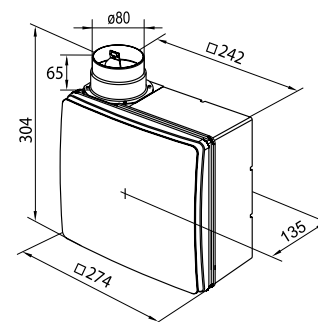


A modern épületeknél a szellőzőrendszer kialakítása különös figyelmet igényel. A légmentesen záródó ablakok által okozott szellőzés hiánya nem oldható meg a régi technikai eszközökkel, mivel az ilyen ablakokban nincs nyílás a légbevezetéshez. Bármilyen keresztmetszetű is legyen a konyha vagy a fürdőszoba elszívó nyílása, a levegő áramlása nem lehetséges a megfelelő levegőmennyiség pótlása nélkül. Egy többszintes lakóház megfelelő szellőztetése az alábbiak szerint alakítható ki. A konyhába, fürdőszobába és illemhelyiségbe elszívó ventilátorok kerülnek. Az ablak- vagy fali ventilátorok biztosítják a levegő utánpótlását. Friss levegőt juttatnak a hálószobákba, a nappaliba és egyéb szobákba. Az elhasznált levegőt az ajtórácsokon keresztül beáramlik a fürdőszobába, konyhába és illemhelyiségbe, ahonnan az elszívó ventilátorok a szabadba áramoltatják.

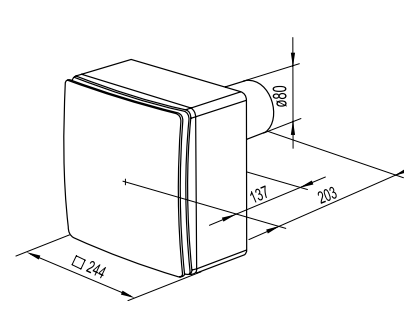
A Blauberg egycsöves szellőztető ventilátorai gördülőcsapággal szereltek, energiatakarékosak és csendesek. Választható falba süllyeszthető (Valeo) és falon kívüli (Valeo-E) változatban is. A helyiségek szellőztetéséhez egy falattörésre vagy a társasházak közös vezetékéhez kötésre van szükség. A ventilátorok kétfokozatúak, rendelhetőek időkapcsoló (TR - késleltetett be- és kikapcsolás) és páraérzékelő (H) funkcióval is. A páraérzékelő funkcióval ellátott egységek időkapcsolóval is rendelkeznek.

Típus	Valeo(-E) 35/60	Valeo(-E) 75/100
Fokozat	2	2
Feszültség [V]	220-240	220-240
Teljesítmény [W]	15 / 25	24 / 29
Áramerősség [A]	0.12 / 0.14	0.11 / 0.13
Légszállítás [m³/h]	35 / 63	75 / 100
Zajsztint [dBA]	27 / 36	29 / 38

Valeo ventilátor méretei (mm)



Valeo-E ventilátor méretei (mm)



1. Falba süllyeszthető VALEO ventilátor, tűzálló kivitelben
2. Falba süllyeszthető VALEO ventilátor, műanyag kivitelben
3. Falon kívüli VALEO-E ventilátor
4. VKH (VKV) tetőventilátor
5. MV szellőző rács
6. Passzív fali légbeeresztő PS 100, PS 101, PS 102
7. Műanyag ajtórács MV 430/2, MV 450/2
8. Ablak légbeeresztő PO 400
9. Spirálkorcolt légcsatorna
10. Aluvent (Thermovent) légcsatorna
11. PL 16 tűzvédelmi csappantyú

ATMO

- 3 sebesség, de fokozatmentesen állítható
- Wi-Fi és Google Home
- 50 m³/h légszállítás
- Modern formaterv
- 11 dBA zajsztint
- Akár 88% hővisszanyerő hatások
- Szűrőcsere figyelmeztetés
- Páraérzékelő szenzor
- Automata zsalu



RENEO

- EPP nagy hatásfokú szigetelt ház
- 136 m³/h légszállítás
- Mennyezeti telepítés
- Kompakt dizájn
- G4 és F7 pollenszűrő
- Akár 94% hővisszanyerő hatások
- EC motorok
- 8kg összsúly
- Üveg előlapos fali vezérlés



TT sorozat
| műanyag házzal

| ipari csőventilátor

Típus	TT 100		TT 125		TTS 125		TT 150		TT 160	
Fordulatszám	min	max	min	max	min	max	min	max	min	max
Teljesítmény [W]	21	33	23	37	28	54	30	60	30	60
Feszültség [V / 50 Hz]	230		230		230		230		230	
Max. légszállítás [m³/h]	145	187	220	280	240	320	405	520	405	520
Zajszint 3 m-nél [dBA]	27	36	28	37	31	42	33	44	33	44
IP osztályzat	IP X4		IP X4		IP X4		IP X4		IP X4	
Ár	15 890 Ft		16 990 Ft		29 190 Ft		29 890 Ft		31 190 Ft	

TT PRO sorozat
| műanyag házzal

| ipari csőventilátor

Típus	TT 100 Pro		TT 125 Pro		TT 150 Pro		TT 160 Pro		TT 200 Pro		TT 250 Pro		TT 315 Pro	
Fordulatszám	min	max	min	max	min	max	min	max	min	max	min	max	min	max
Teljesítmény [W]	23	25	25	30	42	50	42	50	76	108	125	177	230	320
Feszültség [V / 50 Hz]	230		230		230		230		230		230		230	
Max. légszállítás [m³/h]	180	245	240	350	415	565	415	565	830	1040	1110	1400	1570	2050
Zajszint 3 m-nél [dBA]	27	32	29	34	37	46	37	46	45	52	47	55	49	58
IP osztályzat	IP X4		IP X4		IP X4		IP X4		IP X4		IP X4		IP X4	
Ár	28 090 Ft		29 190 Ft		36 590 Ft		36 790 Ft		38 890 Ft		50 990 Ft		79 990 Ft	

TURBO sorozat
| műanyag házzal

| ipari csőventilátor

Típus	Turbo 100		Turbo 125		Turbo 150		Turbo 160		Turbo 200		Turbo 250		Turbo 315	
Fordulatszám	min	max	min	max	min	max	min	max	min	max	min	max	min	max
Teljesítmény [W]	23	25	25	29	42	50	42	50	76	108	125	177	227	315
Feszültség [V / 50 Hz]	230		230		230		230		230		230		230	
Max. légszállítás [m³/h]	170	220	230	345	430	560	430	560	805	1080	1070	1360	1420	1750
Zajszint 3 m-nél [dBA]	27	32	29	34	32	44	32	44	39	45	44	51	41	52
IP osztályzat	IP X4		IP X4		IP X4		IP X4		IP X4		IP X4		IP X4	
Ár	22 790 Ft		24 290 Ft		32 890 Ft		33 890 Ft		37 890 Ft		47 990 Ft		77 990 Ft	

VK sorozat
| műanyag házzal

| ipari csőventilátor

Típus	VK 100		VK 125		VK 150		VK 200		VK 250		VK 315	
Teljesítmény [W]	80		79		80		107		173		200	
Feszültség [V / 50 Hz]	230		230		230		230		230		230	
Max. légszállítás [m³/h]	205		355		460		780		1080		1340	
Zajszint 3 m-nél [dBA]	46		46		46		48		50		50	
IP osztályzat	IP X4		IP X4		IP X4		IP X4		IP X4		IP X4	
Ár	27 190 Ft		30 890 Ft		32 990 Ft		41 290 Ft		44 990 Ft		52 990 Ft	

VKM sorozat
| fém házzal

| ipari csőventilátor

Típus	VKM 100		VKM 125		VKM 150		VKM 200		VKM 250		VKM 315		VKMs 315	
Teljesítmény [W]	73		75		98		154		194		171		296	
Feszültség [V / 50 Hz]	230		230		230		230		230		230		230	
Max. légszállítás [m³/h]	270		355		555		950		1310		1400		1880	
Zajszint 3 m-nél [dBA]	47		47		47		48		52		52		54	
IP osztályzat	IP X4		IP X4		IP X4		IP X4		IP X4		IP X4		IP X4	
Ár	29 990 Ft		33 490 Ft		35 990 Ft		47 990 Ft		51 990 Ft		62 990 Ft		86 990 Ft	

Típus	VKM 355 Q		VKM 400		VKM 450	
Teljesítmény [W]	233		460		665	
Feszültség [V / 50 Hz]	230		230		230	
Max. légszállítás [m³/h]	2210		3050		5260	
Zajszint 3 m-nél [dBA]	58		61		65	
IP osztályzat	IP X4		IP X4		IP X4	
Ár	170 590 Ft		269 990 Ft		399 990 Ft	

VKMZ sorozat
| fém házzal

| ipari csőventilátor

Típus	VKMz 100		VKMz 125		VKMz 150		VKMz 160		VKMz 200		VKMz 250		VKMz 315	
Teljesítmény [W]	72		78		75		78		157		152		185	
Feszültség [V / 50 Hz]	230		230		230		230		230		230		230	
Max. légszállítás [m³/h]	250		350		455		465		1000		1070		1540	
Zajszint 3 m-nél [dBA]	46		46		46		46		50		52		53	
IP osztályzat	IP X4		IP X4		IP X4		IP X4		IP X4		IP X4		IP X4	
Ár	29 990 Ft		33 490 Ft		35 990 Ft		35 990 Ft		47 990 Ft		51 990 Ft		62 990 Ft	

TURBO EC sorozat

Műanyag házas kevert áramú ipari csőventilátor kétfokozatú motorral. Kompakt méretének köszönhetően kis helyre is elfér. Magas nyomásértékű légszűrőrendszerbe ajánljuk, ahol magas légszállítási érték és alacsony zajszint szükségeltetik. EC motorral szerelve a legmagasabb fokú teljesítmény és energiahatékonyság jegyében.

Típus	Turbo EC 100	Turbo EC 125	Turbo EC 150	Turbo EC 160	Turbo EC 200	Turbo EC 250	Turbo EC 315	
Teljesítmény [W]	30	40	55	55	123	169	284	
Feszültség [V / 50 Hz]	1~230	1~230	1~230	1~230	1~230	1~230	1~230	
Max. légszállítás [m³/h]	300	450	600	600	1040	1285	1970	
Zajszint 3 m-nél [dBA]	47	49	46	46	49	53	55	
IP osztályzat	IP X4		IP X4		IP X4		IP X4	
Ár	81 590 Ft	84 490 Ft	88 990 Ft	88 990 Ft	107 790 Ft	134 090 Ft	160 190 Ft	

INWAVE sorozat

Műanyag hő- és hangszigetelt házas kevert áramú ipari csőventilátor háromfokozatú motorral. Univerzális csomakkal szerelt modellek (100/125 és 150/160). Az 50 mm vastag ásványgyapot szigetelésnek köszönhetően extra csendes!

Típus	inWave 100/125						inWave 150/160					
Fordulatszám	min		mid		max		min		mid		max	
Teljesítmény [W]	28/33		31/33		32/34		25		46		51	
Feszültség [V / 50 Hz]	1~230						1~230					
Max. légszállítás [m³/h]	114/164		147/216		220/320		242		320		540	
Zajszint 3 m-nél [dBA]	19/20		23/22		27/28		20		26		33	
IP osztályzat	IP X4						IP X4					
Ár	49 990 Ft						59 990 Ft					

ISO-MIX sorozat

Fém hő- és hangszigetelt házas kevert áramú ipari csőventilátor kétfokozatú motorral (200-as típusnál háromfokozatú). Szállítható levegő hőmérséklete akár +60 °C. Az 50 mm vastag ásványgyapot szigetelés miatt extra csendes!

Típus	Iso-Mix 100		Iso-Mix 125		Iso-Mix 150		Iso-Mix 160		Iso-Mix 200		Iso-Mix 250		Iso-Mix 315		
Fordulatszám	min	max	min	max	min	max	min	max	min	mid	max	min	max	min	max
Teljesítmény [W]	224	26	25	29	45	52	45	52	82	100	110	127	178	230	330
Feszültség [V / 50 Hz]	1~230		1~230		1~230		1~230		1~230		1~230		1~230		
Max. légszállítás [m³/h]	175	233	235	347	410	550	410	550	731	961	1035	1035	1315	1510	1920
Zajszint 3 m-nél [dBA]	24	29	23	28	26	33	26	33	30	34	36	34	38	36	40
IP osztályzat	IP X4		IP X4		IP X4		IP X4		IP X4		IP X4		IP X4		
Ár	61 890 Ft		65 090 Ft		81 790 Ft		81 790 Ft		95 390 Ft		149 990 Ft		199 990 Ft		

ISO-PRIMO sorozat

Fém hő- és hangszigetelt házas kevert áramú ipari csőventilátor háromfokozatú motorral. Szállítható levegő hőmérséklete akár +60 °C. A 30 mm vastag akusztikus habszigetelés extra csendessé teszi még nagy légszállítás mellett is.

Típus	Iso-Primo 200						Iso-Primo 250					
Fordulatszám	min		mid		max		min		mid		max	
Teljesítmény [W]	82		104		113		144		173		188	
Feszültség [V / 50 Hz]	1~230						1~230					
Max. légszállítás [m³/h]	692		906		1110		1007		1404		1670	
Zajszint 3 m-nél [dBA]	37		42		44		38		43		45	
IP osztályzat	IP X4						IP X4					
Ár	95 990 Ft						129 990 Ft					

PRIMO sorozat

Fémmelegített műanyag házas kevert áramú ipari csőventilátor háromfokozatú motorral. Magas nyomásértékű légszűrőrendszerbe ajánljuk, ahol magas légszállítási érték és alacsony zajszint szükségeltetik. EC motorral is elérhető.

Típus	Primo 355			Primo 355 EC			Primo 400			Primo 400 EC				
Fordulatszám	min		mid		max		-		min		mid		max	
Teljesítmény [W]	126		131		150		346		197		204		224	
Feszültség [V / 50 Hz]	1~230						1~230							
Max. légszállítás [m³/h]	2090		2296		2485		3685		2677		3136		3350	
Zajszint 3 m-nél [dBA]	38		38		43		33-63		40		42		43	
IP osztályzat	IP X4						IP X4							
Ár	139 990 Ft						290 390 Ft							

KSB sorozat



| hő-és hangszigetelt

- A ventilátor burkolata horganyzott acéllemez, hő- és hangszigetelt anyagokkal béleelve.
- A csatlakozó csomók gumitömítéssel szereltek.
- Hátrahajló lapátosú járókerék.
- Szállított levegő hőmérséklete: -25 ... +55 °C.

Típus	KSB 100	KSB 125	KBS 150	KSB 200	KSB 250	KSB 315
Teljesítmény [W]	73	73	72	103	198	322
Feszültség [V / 50 Hz]	1~230	1~230	1~230	1~230	1~230	1~230
Max. légszállítás [m³/h]	240	330	420	710	1300	2150
Zajszint 3 m-nél [dBA]	33	35	36	38	41	43
IP osztályzat	IP X4	IP X4	IP X4	IP X4	IP X4	IP X4
Ár	74 990 Ft	75 190 Ft	79 690 Ft	100 890 Ft	116 590 Ft	139 790 Ft

KSD sorozat



| hő-és hangszigetelt

- A ventilátor burkolata horganyzott acéllemez, hő- és hangszigetelt anyagokkal béleelve.
- A csatlakozó csomók gumitömítéssel szereltek.
- Hátrahajló lapátosú járókerék.
- Szállított levegő hőmérséklete: -25 ... +50 °C.

Típus	KSD 250 4E	KSD 250 S-4E	KSD 315 4E	KSD 315 S-4E
Teljesítmény [W]	243	617	723	931
Feszültség [V / 50 Hz]	1~230	1~230	1~230	1~230
Max. légszállítás [m³/h]	1520	2470	3200	3520
Zajszint 3 m-nél [dBA]	44	46	45	47
IP osztályzat	IP X4	IP X4	IP X4	IP X4
Ár	164 990 Ft	240 790 Ft	269 590 Ft	290 290 Ft

ISO-V sorozat



| hő-és hangszigetelt

Befúvó és elszívó, magas zajszint-igényű szellőzőrendszerekhez tervezve. Alumínium kerettel és kivethető alucink hő- és hangszigetelt duplafalú szendvicspanelekből készült ház 20 mm vastag nem gyúlékony ásványgyapot szigeteléssel. Alkalmos kültéri felszerelésre. Az Iso-V 355 4E modell hőkapcsolókat tartalmaz automatikus újraindítással. A "Max" típus erősebb motorral van szerelve.

Típus	Iso-V 355 4E	Iso-V 355 4D	Iso-V 400 4E	Iso-V 400 4D	Iso-V 450 4E	Iso-V 450 4D
Teljesítmény [W]	245	230	480	385	680	740
Feszültség [V / 50 Hz]	1~230	3~400	1~230	3~400	1~230	3~400
Max. légszállítás [m³/h]	2890	2660	3750	3340	5630	5700
Zajszint 3 m-nél [dBA]	54	53	51	47	53	54
Max. levegő hőm. [°C]	+50	+70	+80	+80	+70	+80
IP osztályzat	IP X4	IP X4	IP X4	IP X4	IP X4	IP X4
Ár	399 990 Ft	399 990 Ft	514 990 Ft	514 990 Ft	619 990 Ft	619 990 Ft

Típus	Iso-V 500 4E	Iso-V 500 4D	Iso-V 560 4D	Iso-V 560 6D	Iso-V 630 4D	Iso-V 630 4D Max
Teljesítmény [W]	1300	1430	2380	780	3310	4250
Feszültség [V / 50 Hz]	1~230	3~400	3~400	3~400	3~400	3~400
Max. légszállítás [m³/h]	7330	7940	11340	7970	15170	16870
Zajszint 3 m-nél [dBA]	55	58	56	49	67	69
Max. levegő hőm. [°C]	+50	+80	+60	+55	+35	+60
IP osztályzat	IP X4	IP X4	IP X4	IP X4	IP X4	IP X4
Ár	799 990 Ft	799 990 Ft	949 990 Ft	899 990 Ft	999 990 Ft	1 049 990 Ft

ISO-V EC sorozat



| hő-és hangszigetelt

Befúvó és elszívó, magas zajszint-igényű szellőzőrendszerekhez tervezve. Alumínium kerettel és kivethető alucink hő- és hangszigetelt duplafalú szendvicspanelekből készült ház 20 mm vastag nem gyúlékony ásványgyapot szigeteléssel. Alkalmos kültéri felszerelésre. EC motorral szerelve a legmagasabb teljesítmény és energiahatékonyság jegyében.

Típus	Iso-V EC 315	Iso-V EC 355	Iso-V EC 400	Iso-V EC 450	Iso-V EC 500	Iso-V EC 560	Iso-V EC 630
Teljesítmény [W]	150	250	500	750	1320	2360	2750
Feszültség [V / 50 Hz]	1~230	1~230	1~230	1~230	1~230	1~230	1~230
Max. légszállítás [m³/h]	2370	3830	5660	6800	10450	13600	16740
Zajszint 3 m-nél [dBA]	35	44	39	50	45	50	50
Max. levegő hőm. [°C]	+80	+60	+50	+60	+50	+60	+55
IP osztályzat	IP X4	IP X4	IP X4	IP X4	IP X4	IP X4	IP X4
Ár	499 990 Ft	799 990 Ft	999 999 Ft	1 099 990 Ft	1 299 990 Ft	1 499 990 Ft	1 999 999 Ft

OV1 | OV(K)1 | VKOM sorozat



| egyfázisú axiál ventilátor

Befúvó és elszívó szellőzőrendszerek olyan kereskedelmi, irodai és egyéb ipari helyiségekbe, ahol nagy légáramlásra van szükség viszonylag alacsony rendszerellenállás mellett. Közvetlen elszívásra vagy befúvásra is alkalmazható. Polimer bevonatú acélból készült. Az OV1 szögeletes, az OV(K)1 kerek kialakítású, a VKOM típus pedig légcatornák közé helyezhető.



Típus	OV(K)1 150 VKOM 150	OV(K)1 200 VKOM 200	OV(K)1 250 VKOM 250	OV(K)1 315 VKOM 315
Teljesítmény [W]	36	43	68	110
Feszültség [V / 50 Hz]	1~230	1~230	1~230	1~230
Max. légszállítás [m³/h]	200	405	1070	1700
Zajszint 3 m-nél [dBA]	33	32	37	42
IP osztályzat	IP X4	IP X4	IP X4	IP X4
OV1 ár	18 790 Ft	22 690 Ft	35 090 Ft	41 790 Ft
OV(K)1 ár	22 090 Ft	26 890 Ft	37 290 Ft	44 790 Ft
VKOM ár	19 790 Ft	21 290 Ft	29 590 Ft	33 790 Ft

OV | OV(K) sorozat



Befúvó és elszívó szellőzőrendszerek olyan kereskedelmi, irodai és egyéb ipari helyiségekbe, ahol nagy légáramlásra van szükség viszonylag alacsony rendszerellenállás mellett. Közvetlen elszívásra vagy befúvásra is alkalmazható. Polimer bevonatú acélból készült. Az OV szögeletes, az OV(K) kerek kialakítású. Ajánljuk hozzá GRM gravitációs zsalus rácsainkat (48. oldal).

Típus	OV(K) 2E 250	OV(K) 2E 300	OV(K) 4E 300	OV(K) 4D 300	OV(K) 4E 350	OV(K) 4D 350
Teljesítmény [W]	55	145	75	75	140	140
Feszültség [V / 50 Hz]	1~230	1~230	1~230	3~400	1~230	3~400
Max. légszállítás [m³/h]	860	2230	1340	1310	2500	2350
Zajszint 3 m-nél [dBA]	48	53	44	45	46	46
IP osztályzat	IP 24	IP 24	IP 24	IP 24	IP 24	IP 24
OV ár	45 990 Ft	47 890 Ft	51 290 Ft	51 890 Ft	58 190 Ft	64 990 Ft
OV(K) ár	43 190 Ft	51 690 Ft	51 690 Ft	53 690 Ft	65 390 Ft	65 590 Ft

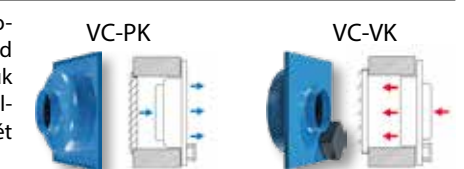
Típus	OV(K) 4E 400	OV(K) 4D 400	OV(K) 4E 450	OV(K) 4D 450	OV(K) 4E 500	OV(K) 4D 500
Teljesítmény [W]	180	180	250	250	420	450
Feszültség [V / 50 Hz]	1~230	3~400	1~230	3~400	1~230	3~400
Max. légszállítás [m³/h]	3580	3740	4680	5280	7060	6570
Zajszint 3 m-nél [dBA]	53	54	56	56	58	60
IP osztályzat	IP 24	IP 24	IP 24	IP 24	IP 24	IP 24
OV ár	67 190 Ft	59 990 Ft	77 090 Ft	76 890 Ft	98 490 Ft	99 190 Ft
OV(K) ár	71 190 Ft	71 490 Ft	81 590 Ft	81 790 Ft	108 390 Ft	100 490 Ft

Típus	OV(K) 4E 550	OV(K) 4D 550	OV(K) 4E 630	OV(K) 4D 630	OV(K) 6D 710	OV(K) 6D 800
Teljesítmény [W]	550	750	750	800	1150	1850
Feszültség [V / 50 Hz]	1~230	3~400	1~230	3~400	3~400	3~400
Max. légszállítás [m³/h]	8800	9700	11900	12200	15440	25000
Zajszint 3 m-nél [dBA]	62	64	67	69	63	67
IP osztályzat	IP 24	IP 24	IP 24	IP 24	IP 24	IP 24
OV ár	113 690 Ft	114 190 Ft	140 190 Ft	140 190 Ft	302 790 Ft	362 690 Ft
OV(K) ár	124 390 Ft	124 690 Ft	148 190 Ft	148 990 Ft	291 390 Ft	357 590 Ft

VC sorozat



Befúvásra és elszívásra is alkalmazható. Polimer bevonatú acélból készült. Kétféle típusban kapható (lásd az ábrát, VC-PK és VC-VK, a rendeléskor a típust kérjük megnevezni). A VCS modellek erősebb motorral szereltek a nagyobb teljesítmény érdekében. Az ár mindkét típus esetén azonos.



Típus	VC 100	VC 125	VC 150	VCS 200	VCS 315
Teljesítmény [W]	73	75	98	193	296
Feszültség [V / 50 Hz]	1~230	1~230	1~230	1~230	1~230
Max. légszállítás [m³/h]	270	355	555	1100	1880
Zajszint 3 m-nél [dBA]	47	47	47	51	54
IP osztályzat	IP X4	IP X4	IP X4	IP X4	IP X4
Ár	44 990 Ft	48 990 Ft	54 990 Ft	61 990 Ft	84 990 Ft

VKH sorozat



| tetőventilátor

- Bármilyen tetőtípushoz, valamint függőleges szellőzőaknához alkalmas.
- A ház polimer bevonatú acélból készült.
- A kifúvott levegő a tetőventilátor oldalán, horizontális irányban távozik.



Típus	VKH 2E 220	VKH 2E 250	VKH 4E 310	VKH 4E 355	VKH 4E 400
Teljesítmény [W]	85	155	120	219	457
Feszültség [V / 50 Hz]	1~230	1~230	1~230	1~230	1~230
Max. légszállítás [m³/h]	700	1300	1820	2480	3950
Zajszint 3 m-nél [dBA]	49	65	45	51	55
IP osztályzat	IP X4	IP X4	IP X4	IP X4	IP X4
Ár	69 990 Ft	81 990 Ft	108 990 Ft	177 990 Ft	295 990 Ft

VKMK sorozat



| tetőventilátor

- Bármilyen tetőtípushoz, valamint függőleges szellőzőaknához alkalmas.
- A ház polimer bevonatú acélból készült.
- A szállított levegő hőmérséklete: -25 ... +55 °C

Típus	VKMK 150	VKMK 200	VKMK 250	VKMK 315
Teljesítmény [W]	98	154	194	296
Feszültség [V / 50 Hz]	1~230	1~230	1~230	1~230
Max. légszállítás [m³/h]	555	950	1310	1880
Zajszint 3 m-nél [dBA]	47	48	52	54
IP osztályzat	IP X4	IP X4	IP X4	IP X4
Ár	66 590 Ft	72 990 Ft	77 090 Ft	106 790 Ft

Tower-A sorozat

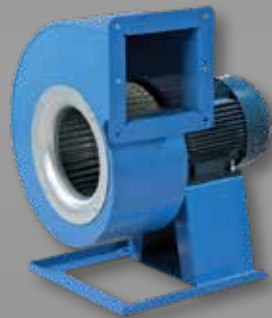


| tetőventilátor

- Bármilyen tetőtípushoz, valamint függőleges szellőzőaknához alkalmas.
- Horizontális irányú levegőkifúvás.
- A szállított levegő hőmérséklete: -30 ... +60 °C.

Típus	Tower-A 200 2E	Tower-A 250 4E	Tower-A 300 4E	Tower-A 350 4E
Teljesítmény [W]	55	50	75	140
Feszültség [V / 50 Hz]	1~230	1~230	1~230	1~230
Max. légszállítás [m³/h]	860	800	1340	2500
Zajszint 3 m-nél [dBA]	50	55	58	62
IP osztályzat	IP 24	IP 24	IP 24	IP 24
Ár	62 890 Ft	90 190 Ft	99 990 Ft	121 390 Ft

VCUN sorozat



| ipari csőventilátor

Rendelhető óramutató járásával megegyező és ellentétes irányú járókerékkel is.

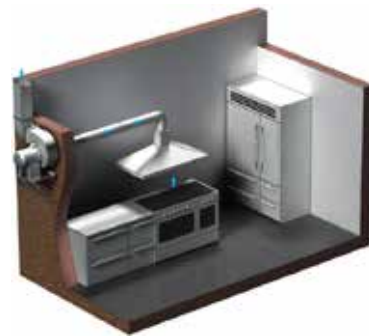
2-,4-,6- vagy 8 pólusú háromfázisú aszinkron motorral szereltek, a járókerék horganyzott acélból készült, előre hajlított lapátokkal. A motor golyóscsapágyai és az IP 54-es védetségű osztályzat hosszú élettartamot biztosítanak.

A ventilátor alkalmas szellőzőkamrába, légkondicionáló egységekbe történő beépítésre is, de természetesen önálló szellőztető egységként is üzemeltethető.

A háromfázisú VCUN ventilátorok kiváló megoldást nyújtanak a különböző helyiségek szellőztetéséhez, mind befúvás, mind elszívás szempontjából. Alkalmazható szellőzőrendszerek és légkondicionáló egységek alkatrészeként is. Alkalmas kültéri telepítésre. Rendelhető bal oldali kialakítások



Rendelhető jobb oldali kialakítások



Típus	VCUN 140x74-0,37-2	VCUN 160x74-0,75-2	VCUN 180x74-1,1-2	VCUN 225x103-2,2-2	VCUN 240x114-3,0-2
Teljesítmény [W]	250	750	1100	2200	3000
Feszültség [V / 50 Hz]	3~400	3~400	3~400	3~400	3~400
Max. légszállítás [m³/h]	710	750	1950	3350	4350
Zajszint 3 m-nél [dBA]	65	62	70	75	78
IP osztályzat	IP 54	IP 54	IP 54	IP 54	IP 54
Ár	83 890 Ft	109 690 Ft	146 890 Ft	217 990 Ft	201 290 Ft

Típus	VCUN 315x143-4,0-4	VCUN 400x183-5,5-4	VCUN 450x203-3,0-8	VCUN 500x229-11,0-4
Teljesítmény [W]	4000	5500	3000	11000
Feszültség [V / 50 Hz]	3~400	3~400	3~400	3~400
Max. légszállítás [m³/h]	6530	10175	10230	17250
Zajszint 3 m-nél [dBA]	79	80	70	85
IP osztályzat	IP 54	IP 54	IP 54	IP 54
Ár	341 890 Ft	437 190 Ft	474 390 Ft	638 890 Ft

VCN sorozat



| kültéri elszívó ventilátor

Elszívó ventilátor különféle helyiségekhez legfeljebb 55 °C hőmérsékletű levegő elszívásához.

Kültéri falra szerelésre és kör keresztmetszetű légszarnához való csatlakoztatásra tervezték.

Kültéri felszerelés esetén a polimer bevonattal ellátott acél burkolat védi a motort a közvetlen páratartalom ellen.

A levegő kifúvása a ventilátorból lefelé történik, alul rácsot találunk a madár- és rágcsálvédelemhez.



Típus	VCN 100	VCN 125	VCN 150	VCN 200
Teljesítmény [W]	58	60	100	104
Feszültség [V / 50 Hz]	1~230	1~230	1~230	1~230
Max. légszállítás [m³/h]	280	390	600	710
Zajszint 3 m-nél [dBA]	54	54	58	62
IP osztályzat	IP X4	IP X4	IP X4	IP X4
Ár	47 190 Ft	48 590 Ft	56 890 Ft	60 390 Ft

KSK sorozat



| kültéri konyhai elszívó ventilátor

A ventilátort legfeljebb 120 °C hőmérsékletű, szennyezett, zsíros, páros levegő elszívására tervezték. Horganyzott acéllemezből készült 50 mm vastag ásványgyapot hang- és hőszigetelő réteggel. Kültéri falra szerelhető és kör keresztmetszetű légszarnához csatlakoztatható. Hatékony és egyszerű tisztítás a szervizajtónak köszönhetően. A karimák gumitömítéssel ellátottak.

A KSK egységek legelterjedtebb alkalmazási területei:

- Konyhai elszívó rendszerek
- Hegesztés utáni gázok elszívása
- Sütőipari szellőztető rendszerek

A képen látható tartóbakok (KM-KSK) opcionálisan rendelhetőek.



Típus	KSK 150 4E	KSK 200 4E	KSK 250 4E	KSK 315 2E	KSK 315 4E	KSK 355 2E	KSK 355 4E
Teljesítmény [W]	180	550	1500	1531	304	2621	393
Feszültség [V/50 Hz]	230	230	230	230	230	230	230
Áramerősség [A]	1.70	6.00	11.00	7.35	1.80	12.66	2.11
Max.légszállítás [m³/h]	700	1600	3400	4695	1970	6570	3545
Fordulatszám [RPM]	1450	1475	1500	3125	1475	2890	1517
Zajszint [dBA]	41	45	51	53	46	54	50
Max.hőmérséklet [°C]	-20..+120	-20..+120	-20..+120	-20..+120	-20..+120	-20..+120	-20..+120
IP osztályzat	IP 54	IP 54	IP 54	IP 54	IP 54	IP 54	IP 54
Ajánlott MORGENSEN frekvenciaváltó (23. oldal) - 1 fázis betáp	MSI20SS-2,2 kW	MSI20SS-2,2 kW	MSI20SS-2,2 kW	MSI20SS-2,2 kW	MSI20SS-2,2 kW	MSI20SS-2,2 kW	MSI20SS-2,2 kW
Ár	219 990 Ft	276 490 Ft	378 190 Ft	469 990 Ft	449 690 Ft	556 990 Ft	499 190 Ft

Típus	KSK 250 4D	KSK 315 2D	KSK 315 4D	KSK 355 2D	KSK 355 4D	KSK 400 4D	KSK 450 4D
Teljesítmény [W]	1500	1225	184	3145	405	785	1350
Feszültség [V/50 Hz]	400	400	400	400	400	400	400
Áramerősség [A]	3.40	2.80	0.70	6.12	0.87	2.25	2.81
Max.légszállítás [m³/h]	3500	4710	2040	6185	3155	5098	7840
Fordulatszám [RPM]	1470	3025	1488	2652	1379	1470	1450
Zajszint [dBA]	51	52	46	54	49	53	56
Max.hőmérséklet [°C]	-20..+120	-20..+120	-20..+120	-20..+120	-20..+120	-20..+120	-20..+120
IP osztályzat	IP 54	IP 54	IP 54	IP 54	IP 54	IP 54	IP 54
Ajánlott Morgensen frekvenciaváltó (23. oldal) - 1 fázis betáp	MSI20-1,5 kW	MSI20-1,5 kW	MSI20-0,75 kW	MSI20-3 kW	MSI20-0,75 kW	MSI20-0,75 kW	MSI20-1,5 kW
Ajánlott Morgensen frekvenciaváltó (23. oldal) - 3 fázis betáp	MSI200A-1,5 kW	MSI200A-1,5 kW	MSI200A-1,5 kW	MSI270-4kW	MSI200A-1,5 kW	MSI200A-1,5 kW	MSI200A-1,5 kW
Ár	378 190 Ft	469 990 Ft	449 690 Ft	556 990 Ft	499 190 Ft	676 890 Ft	771 290 Ft

A 4-13. oldalon található lakossági ventilátoraink vezérléséhez (kivévelt képeznek a Ceileo és Ceileo Light sorozat tagjai) a BU-1-60 terméket ajánljuk. Amennyiben a cellákban szerepel szám, úgy az az adott vezérlés kipontozott részét képezi.



Oldalszám	RS-1-300	RS-1-400	SRS-1	RS...N	RS...PS	RSASE-2-P	RSASE...T	RSASD...T	RSASD...M	RTS-1-400	TST-1-300	RT-10	P...5,0	P2-1-300	P3-1-300	SP3-1	R-1/010	TH-1,5 N			
VALEO(E) 35/60																			02	0	
VALEO(E) 75/100																				02	0
HBF 250	0	0	0	01,5	01,5	0	01,5					0									0
TT 100-160										0	0	0	02	0	0						0
TT Pro 100-250										0	0	0	02	0	0						0
TT Pro 315										0	0	0	02	0	0						0
Turbo 100-250										0	0	0	02	0	0						0
Turbo 315										0	0	0	02	0	0						0
VK 100-315	0	0	0	01,5	01,5	0	01,5					0									0
VKM 100-315	0	0	0	01,5	01,5	0	01,5					0									0
VKM 400				02,5	02,5			02,5				0									
VKM 450					04,0		03,5														
VKMZ 100-315	0	0	0	02,5	03,5	0	03,5					0									0
TURBO EC 100-315																					0
INWAVE 100-160												03			0	0					
ISO-MIX 100-160; 250										0	0	0	02	0							0
ISO-MIX 200												03			0	0					
ISO-MIX 315										0	0	0	02	0							0
ISO-PRIMO 200-250												03			0	0					
Primo 355-400												03			0	0					
Primo EC 355-400															0	0					0
KSB 100-250	0	0	0	01,5	01,5	0	01,5					0									0
KSB 315	0	0	0	01,5	01,5	0	01,5					0									0
KSB EC 100-315																					0
KSD 250 4E	0	0	0	01,5	01,5	0	01,5					0									0
KSD 250S 4E					04,0		03,5														
KSD 315 4E					04,0		05,0														
KSD 315S 4E							05,0														
ISO-V 355 4E	0	0	0	01,5	01,5	0	01,5														
ISO-V 400 4E				02,5	02,5		02,5														
ISO-V 450 4E					03,5		03,5														
ISO-V 500 4E							08,0														
ISO-V 355-400 4D								01,5	05,0												
ISO-V 450-500 4D									05,0												
ISO-V 560-630 4D									08,0												
ISO-V 560 6D									05,0												
ISO-V 630 4D Max									010,0												
ISO-V EC 355-630																					0
OV(K)1, VKOM 150-315	0	0	0	01,5	01,5	0	01,5					0									0
OV(K) 2E 200-300	0	0	0	01,5	01,5	0	01,5					0									0
OV(K) 4E 350-450	0	0	0	01,5	01,5	0	01,5					0									0
OV(K) 4E 500				02,5	01,5	0	03,5														
OV(K) 4E 550-630					04,0		05,0														
OV 4D 450-630								03,5	05												
OV 6D 710-800								03,5	05												
VC 100-315	0	0	0	01,5	01,5	0	01,5					0									0
VKH 2E 220-250	0	0	0	01,5	01,5	0	01,5														0
VKH 4E 310	0	0	0	01,5	01,5	0	01,5														0
VKH 4E 400				02,5	02,5		03,5														
VKMK 150-250	0	0	0	01,5	01,5	0	01,5					0									0
VKMK 315	0	0	0	01,5	01,5	0	01,5					0									0
TOWER-A 2E 200	0	0	0	01,5	01,5	0	01,5														0
TOWER-A 4E 250-350	0	0	0	01,5	01,5	0	01,5														0

Egy fordulatszám szabályzóról egyszerre több egység is vezérelhető. Ebben az esetben minden egységnek kompatibilisnek kell lennie az adott szabályzóval, illetve az összes egység összehadott áramfelvételi értéke (A: Amperben megadva) nem haladhatja meg a szabályzó által kezelni képes áramfelvételi értéket.



Oldalszám	RS-1-300	RS-1-400	SRS-1	RS...N	RS...PS	RSASE-2-P	RSASE...T	RSASD...T	RSASD...M	RTS-1-400	TST-1-300	RT-10	P...5,0	P2-1-300	P3-1-300	SP3-1	R-1/010	TH-1,5 N				
VCUN 140x74-0,37-2																				01,5		
VCUN 160x74-0,75-2																					03,5	
VCUN 180x74-1,1-2																					03,5	
VCUN 225x103-2,2-2																					03,5	05
VCUN 240x114-3,0-2																						08
VCUN 315x143-4,0-4																						10
VCUN 400x183-5,5-4																						12
VCUN 450x203-3,0-8																						08
VCUN 500x229-11,0-4																						
VCN 100-200	0	0	0	01	01,5	0	01,5					0									0	
KSK 150 4E		0		02,5	02,5	0	03,5					0										
KSK 200 4E					03,0		03,5															
KSK 250 4E																						
KSK 250 4D																					03,5	
KSK 315 4D																					03,5	
KSK 355 4D																					03,5	05
KSK 400 4D																					03,5	08
KSK 450 4D																					03,5	08

BU-1-60
Max A: 0,3
Lakossági ventilátorokhoz. Rendelkezik időkapcsolóval, páraérzékelővel és mozgásérzékelővel és húzószínrel. Egyszerű beépítés, akár a ventilátor aljára is csatlakoztatható.

RSASE-2-P
Max A: 2
Ötfokozatú (110 V - 130 V - 160 V - 190 V - 230 V) beltéri szabályzó egyfázisú motorokhoz. Hő- és égésálló ház. LED visszajelzés. Távszabályzási lehetőség.

RT-10
Hőmérséklet alapú szabályozás. Beépített hőszennozorral. Ajánlott beépítési magasság 1,5 m. Szabályzási intervallum: +10 °C és +30 °C között.

CO2-1
Külső CO₂ érzékelő tartományal.

TRF-220/24-1,6
CO₂-1 CO₂ érzékelőhöz való adapter.

RS-1-300
Max A: 1,5
Egyfázisú motorok be-/kikapcsolására és szabályozására szolgál. Motortúlterhelés elleni védelemmel ellátva.

RSASE...T
Max A: 10
Ötfokozatú (80V-105V-130V-160V-230V) beltéri szabályzó egyfázisú motorokhoz. Hő- és égésálló ház. LED visszajelzés. Beépített motorvédelem.

P...5,0 N
Max A: 5
Többfokozatú (2,3) motorok be-/kikapcsolására és szabályozására szolgál. Falon kívülre és belülré is szerelhető.

BU-1-60
13 990 Ft
RS-1-300
10 390 Ft
RS-1-300 N
10 390 Ft
RS-1-400
12 490 Ft
RS-1-400 N
12 490 Ft
SRS-1
21 890 Ft
RS-1,5 N
11 890 Ft
RS-2,5 N
14 590 Ft
RS-1,5 PS
21 590 Ft
RS-3,5 PS
26 390 Ft
RS-4,0 PS
37 590 Ft
RSASE-2-P
54 190 Ft
RSASE-1,5-T
85 790 Ft
RSASE-3,5-T
114 890 Ft
RSASE-5,0-T
135 890 Ft
RSASD-1,5-T
176 190 Ft
RSASD-3,5-T
241 190 Ft
RSASD-5-M
320 290 Ft
RSASD-8-M
363 190 Ft
RSASD-10-M
461 690 Ft
RSASD-12-M
472 690 Ft
RTS-1-400
16 690 Ft
RTSD-1-400
21 990 Ft
TST-1-400
41 690 Ft
TSTD-1-400
65 290 Ft
RT-10
9 190 Ft
P2-5,0 N
9 890 Ft
P3-5,0 N
13 790 Ft
P2-1-300
3 990 Ft
P3-1-300
5 090 Ft
SP3-1
24 290 Ft
R-1/010
8 390 Ft
TH-1,5 N
13 390 Ft
MKV-2
990 Ft
MKN-3
1 390 Ft
D1V2
4 390 Ft
D2V2
4 390 Ft
H1V2
6 990 Ft
H2V2
9 290 Ft
CO2-1
140 890 Ft
TRF-220/24-1,6
10 390 Ft

A3RW 2,0 / 5,0

Háromfázisú ventilátor sebességszabályozó transzformátorok kézi fordulatszám szabályozó vezérléssel.

Az A3RW autotranszformátor vezérlői háromfázisú szellőztető, fűtő – és hűtő rendszerek légáramlás szabályozását szolgálják. A transzformátorok IP 21 védelemmel rendelkeznek. Maximális környezeti hőmérséklet 25 °C és B hőállósági osztály (130 °C). EN 61558-2-13 szabványnak megfelelőek.

Névleges primer feszültség	230 V 50/60 Hz
Vezérlés típusa	5 állásos kapcsoló
Szekunder áramerősség	2 A / 5 A
IP	IP 21
Érintésvédelem	II. osztály

ARW 3,0 / 5,0 / 14,0

Egyfázisú ventilátor sebességszabályozó autotranszformátorok kézi fordulatszám szabályozó vezérléssel.

Az ARW autotranszformátor vezérlői egyfázisú szellőztető, fűtő – és hűtő rendszerek légáramlás szabályozását szolgálják. A transzformátorok II. osztályú (Class II) érintésvédelemmel, IP 30 és IP 54 védelemmel rendelkeznek. Maximális környezeti hőmérséklet 40 °C és B hőállósági osztály (130 °C). EN 61558-2-13 szabványnak megfelelőek.

Névleges primer feszültség	230 V 50/60 Hz
Vezérlés típusa	5 állásos kapcsoló
Szekunder áramerősség	3 A / 5 A / 14 A
IP	IP 54
Érintésvédelem	II. osztály

ARES 5,0 / 10,0

Elektromos ventilátor fordulatszám szabályozók Kickstarter funkcióval.

Az ARE, ARES, ARES/T elektromos fordulatszám szabályozói mikrovezérlő alapú, fokozatmentes tirisztoros típusok, váltóáramú motorok fokozatmentes vezérléséhez, melyek szellőztető, fűtő – és hűtő rendszerek légáramlás szabályozását szolgálják. Állapotjelző lámpával, valamint fokozatmentes szabályozóval vannak felszerelve.

Névleges primer feszültség	230 V 50/60 Hz
Vezérlés típusa	5 állásos kapcsoló
Szekunder áramerősség	5 A / 10 A
IP	IP 54
Érintésvédelem	II. osztály

Az ARES szabályozói egy úgynevezett KickStart funkcióval vannak ellátva, mellyel a készülékek működésük megkezdését követően 10 másodpercig maximális teljesítményt adják le a kimeneti oldalon, hogy a rákötött eszközök a lehető leggyorsabban elérjék a kívánt fordulatszámot. Kimeneti 230 V AC oldalon egy 2 A biztosíték gondoskodik a feszültségülépés elkerülésére.

MSI20SS

Egyfázisú ventilátor, egyfázissal történő szabályozásához használható frekvenciaváltó.

Az MSI20 sorozat a legújabb fejlesztésű, prémium minőségű frekvenciaváltó családunk kisebb teljesítményű hajtásokhoz, egyfázisú megtáplálással. Így fázisú betáplálással egyfázisú motorok üzemeltetésére és szabályozására.

- V/f vezérlés
- PID funkció
- Multi-step speed
- DC fék
- Beépített fékchopper
- Modbus kommunikáció

Bemeneti feszültség [V]	1 fázis 1x220-240
Kimeneti feszültség [V]	1 fázis 1x220-240
Analóg bemenet	0-10 V / 0-20 mA
Analóg kimenet	0-10 V / 0-20 mA
Kommunikáció	Modbus
Túlterhelési képesség (névleges áramhoz viszonyítva)	150%: 1 perc 180%: 10 másodperc 200%: 1 másodperc

MSI20SS-2,2 kW 169 990 Ft

MSI20

Háromfázisú ventilátor, egyfázissal történő szabályozásához használható frekvenciaváltó.

Az MSI20 sorozat a legújabb fejlesztésű, prémium minőségű frekvenciaváltó családunk kisebb teljesítményű hajtásokhoz, egyfázisú megtáplálással. Így lehetőségünk nyílik egyfázisú betáplálással háromfázisú motorok üzemeltetésére és szabályozására teljesítménycsökkenés nélkül.

- V/f vezérlés
- PID funkció
- Multi-step speed
- DC fék
- Beépített fékchopper
- Modbus kommunikáció

Bemeneti feszültség [V]	1 fázis 1x220-240
Kimeneti feszültség [V]	3 fázis 3x220-240
Analóg bemenet	0-10 V / 0-20 mA
Analóg kimenet	0-10 V / 0-20 mA
Kommunikáció	Modbus
Túlterhelési képesség (névleges áramhoz viszonyítva)	150%: 1 perc 180%: 10 másodperc 200%: 1 másodperc

MSI20-0,75 kW 74 990 Ft MSI20-1,5 kW 99 990 Ft MSI20-2,2 kW 119 990 Ft MSI20-3 kW 179 990 Ft

MSI200A

Háromfázisú ventilátor, háromfázissal történő szabályozásához használható frekvenciaváltó.

Csak aszinkron motorokkal használható. Plug and Play: integrált ipari ventilátor és szivattyú alkalmazási funkciók (HVAC) Rugalmas konfiguráció: opcionálisan konfigurálható beépített DC reaktor és kimeneti reaktor Nagyfokú bővíthetőség: Profibus-DP, Profinet, CANopen kommunikáció támogatás, I/O bővítő-kártya Fokozott védelem: a fő áramköri lap vastagabb védőlakk réteggel ellátva

Bemeneti feszültség [V]	3 fázis 0-400
Kimeneti feszültség [V]	3 fázis 0-400
Analóg bemenet	0-10 V / 0-20 mA
Analóg kimenet	0-10 V / 0-20 mA
Kommunikáció	Modbus
Túlterhelési képesség (névleges áramhoz viszonyítva)	150%: 1 perc 180%: 10 másodperc 200%: 1 másodperc

MSI200A-1,5 kW 124 990 Ft

MSI270

Háromfázisú ventilátor, háromfázissal történő szabályozásához használható frekvenciaváltó.

Motor kompatibilitás: támogatja a szinkron és aszinkron motorokat is. Plug and Play: integrált ipari ventilátor és szivattyú alkalmazási funkciók (HVAC) Energiatakarékosság és hatékonyság: új ECO algoritmus az üzemi költségek csökkentéséért Rugalmas konfiguráció: opcionálisan konfigurálható beépített DC reaktor és kimeneti reaktor Nagyfokú bővíthetőség: Profibus-DP, Profinet, CANopen kommunikáció támogatás, I/O bővítő-kártya Fokozott védelem: a fő áramköri lap vastagabb védőlakk réteggel ellátva

Bemeneti feszültség [V]	3 fázis 0-400
Kimeneti feszültség [V]	3 fázis 0-400
Analóg bemenet	0-10 V / 0-20 mA
Analóg kimenet	0-10 V / 0-20 mA
Kommunikáció	Modbus
Túlterhelési képesség (névleges áramhoz viszonyítva)	150%: 1 perc 180%: 10 másodperc 200%: 1 másodperc

MSI270-4 kW 154 990 Ft MSI270-5,5 kW 179 990 Ft MSI270-11kW 266 990 Ft MSI270-15 kW 329 990 Ft

NK sorozat



Az NK elektromos fűtőkalkorifereket kör keresztmetsze-
tű légcSATORNÁS szellőztető
rendszer befűjt levegőjének
fűtésére tervezték. A ház és
a csatlakozódoboz horgany-
zott acélból, a fűtőelemek
pedig rozsdamentes acélból
készülnek, a légcSATORNA csat-
lakozásnál pedig gumitömí-
téssel vannak ellátva.

Ár	Ár
NK 100-1,2-1	27 190 Ft
NK 100-1,6-1	28 190 Ft
NK 125-1,2-1	28 890 Ft
NK 125-2,4-1	35 790 Ft
NK 150-1,2-1	29 690 Ft
NK 150-2,4-1	38 490 Ft
NK 150-3,6-3	46 990 Ft
NK 160-1,2-1	26 690 Ft
NK 160-2,4-1	38 490 Ft
NK 160-3,4-1	39 590 Ft
NK 200-1,2-1	34 590 Ft
NK 200-2,4-1	41 790 Ft
NK 200-3,4-1	47 990 Ft
NK 200-3,6-3	48 190 Ft
NK 250-2,4-1	41 790 Ft
NK 250-3,0-1	42 990 Ft
NK 250-3,6-3	71 290 Ft
NK 315-3,6-3	77 090 Ft
NK 315-6,0-3	81 990 Ft
NK 315-9,0-3	84 890 Ft

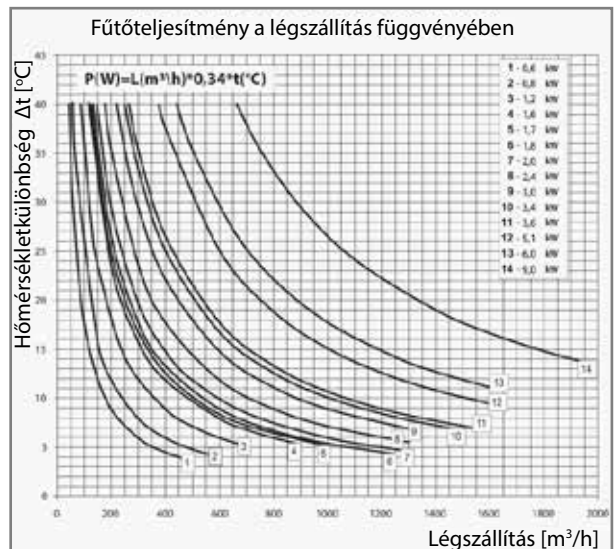
Rendelési kód: NK [átmérő]-[teljesítmény kW]-[fázis]

NKU sorozat - 1.2-2.4 KW



Az NKU elektromos előfűtők integ-
rált hőmérséklet szabályozóval ren-
delkeznek.

Ár	
NK 125-1,2-1 U	53 390 Ft
NK 125-2,4-1 U	60 090 Ft
NK 150-2,4-1 U	63 690 Ft
NK 200-2,4-1 U	64 990 Ft
NK 250-2,4-1 U	66 990 Ft
NK 315-2,4-1 U	73 990 Ft



Ár	
NK 150-3,6-3 U	132 890 Ft
NK 160-3,6-3 U	132 890 Ft
NK 200-3,6-3 U	133 990 Ft
NK 200-6,0-3 U	139 990 Ft
NK 250-3,6-3 U	135 990 Ft
NK 250-6,0-3 U	159 990 Ft
NK 250-9,0-3 U	163 990 Ft
NK 315-6,0-3 U	166 990 Ft
NK 315-9,0-3 U	169 990 Ft

Rendelési kód: NK [átmérő]-[teljesítmény kW]-[fázis] U

NKV sorozat



Az NKV előfűtők vizes rendszerű fűtőkalkoriferek. Az egységek
maximális üzemi nyomása 1.6 MPa (16 bar) és a víz maximális
hőmérséklete 100 °C lehet. Légtelenítő szeleppel rendelkezik.
2 és 4 soros változatban kaphatók (-2;-4). A csonkok gumi-
tömítéssel vannak ellátva a légmentes csatlakozás érdekében.
A fűtőkalkorifert ellenáramú elven kell bekötni, ellenkező eset-
ben a hatásfoka 5-15 %-kal csökkenhet. Csak beltéri telepítés-
re alkalmas, kültéri telepítés esetén használjon fagyálló keve-
réket.

Ár	
NKW 100-2	63 390 Ft
NKW 125-2	63 890 Ft
NKW 150-2	71 790 Ft
NKW 150-4	90 390 Ft
NKW 160-2	73 190 Ft
NKW 160-4	91 790 Ft

Rendelési kód: NKW [átmérő]-[fűtősor]

Pulser-M



Egy- és kétfázisú fűtőkalkoriferek triakos vezérlője. Aján-
lott kiegészítője a TG-K 330 csőbe helyezhető hőmér-
séklet szenzor.

Ár	
Pulser-M	58 690 Ft

KDT2-M



Légcsatornába helyezhető hőmérséklet szenzor.
2.5 méteres csatlakozókábellel.

Ár	
KDT2-M 100	18 290 Ft

TG-K 330



Légcsatornába helyezhető hőmérséklet szenzor a
Pulser-M hőmérsékletszabályozóhoz. 1.5 méteres
csatlakozókábel.

Ár	
TG-K 330	22 690 Ft

DTV 500



Noymáskülönbőség kapcsoló. Függőleges vagy
vízszintes, fali vagy légcSATORNÁBA való telepítésre.

Ár	
DTV 500	14 790 Ft

Az NK és NKU elektromos előfűtők
vezérléséhez szükséges kiegészítők
táblázata.

Típus	Pulser-M	KDT2-M
NK	✓	X
NKU 1.2 - 2.4 KW	X	X
NKU 3.0 - 9.0 KW	X	✓

NKP sorozat



Az NKP elektromos előfűtőket a hővisszanyerős légkezelő be-
rendezéseken átáramló levegő fűtésére tervezték, a hőcserélő
fagyását megakadályozandó. A fűtőkalkorifer tömítéssel ellátott
és éghetetlen, 20 mm vastag ásványgyapot hőszigetelő réteggel
látták el. Túlmelegedés elleni termostattal felszerelve (+50 °C).
Az NKP fűtőkalkoriferek csak A21, A22, A22 wifi és A25 vezérléssel
ellátott légkezelő berendezésekkel kompatibilisak. Ezen légke-
zelők képesek vezérelni a fűtő szabályozását.

Rendelési kód: NKP [átmérő]-[teljesítmény kW]-[fázis]

Ár	
NKP 125-1,2-1	51 590 Ft
NKP 160-1,2-1	56 190 Ft
NKP 160-2,0-1	59 990 Ft
NKP 200-1,2-1	62 190 Ft
NKP 200-2,0-1	66 090 Ft

NKD sorozat



Az NKD elektromos utófűtőket az A21, A22, A22 WiFi, A25, S21,
S22, S22 WiFi, S25 vezérlésekkel ellátott hővisszanyerős légkezelő
berendezésekhez ajánljuk. Mind a lemezes, mind az entalpiás hő-
cserélővel szerelt légkezelő egységekkel kompatibilis. A felsorolt
vezérlések képesek az egység által megadott értéken tartani a
befűtött levegő hőmérsékletét. A fűtőkalkorifer tömítéssel ellátott
és éghetetlen, 20 mm vastag ásványgyapot hőszigetelő réteggel
látták el.

Rendelési kód: NKD [átmérő]-[teljesítmény kW]-[fázis]

Ár	
NKD 125-0,8-1 A21	54 990 Ft
NKD 125-1,2-1 A21	59 590 Ft
NKD 160-1,2-1 A21	64 890 Ft
NKD 160-2,0-1 A21	79 990 Ft
NKD 200-2,0-1 A21	81 990 Ft

KAM sorozat



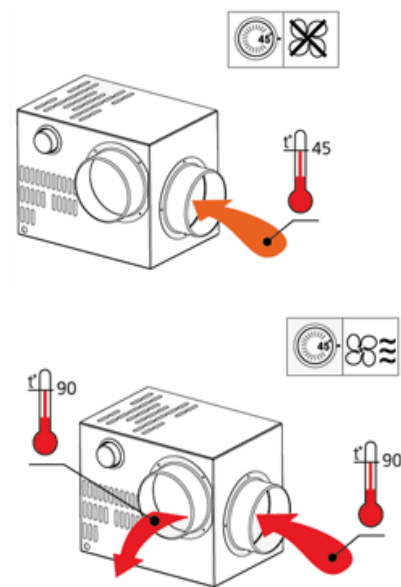
A hazánkban általánosan elterjedt öntvényűzterek tulajdon-
képpen légfűtő berendezések. Annak a helyiségnek a levegőjét
fűtik közvetlenül ahol a kandalló található. Mivel a berendezés a
gravitációs légfűtés elvén működik, nagyon jól elosztja a meleget a
szoba minden pontjára. De mi van a fűtött szobától távolabb
elhelyezkedő helyiségekkel?

A megoldás egyszerű. A kandallóban keletkezett meleg levegőt
egy speciális kandallóventilátor segítségével, hőszigetelt csőhál-
lózaton vezethetjük el a ház távolabbi helyiségeibe.

A rendszer rendkívül egyszerű, hatékony és csendes. A fűtésren-
dszer telepítése a padlóval rendelkező egyszintes lakóházakban a
legcSzerűbb. De ez a módszer akár többszintes házak fűtésének
kiegészítésére, illetve a teljes fűtésre is megoldható. A padlástér-
ben diszkréten elhelyezhető a ventilátor és elvezethető a szige-
telt csőhálózat is. A fűtendő helyiségekben a meleg levegőt egy
esztétikus megjelenésű légbefűvőn keresztül juttathatjuk be.

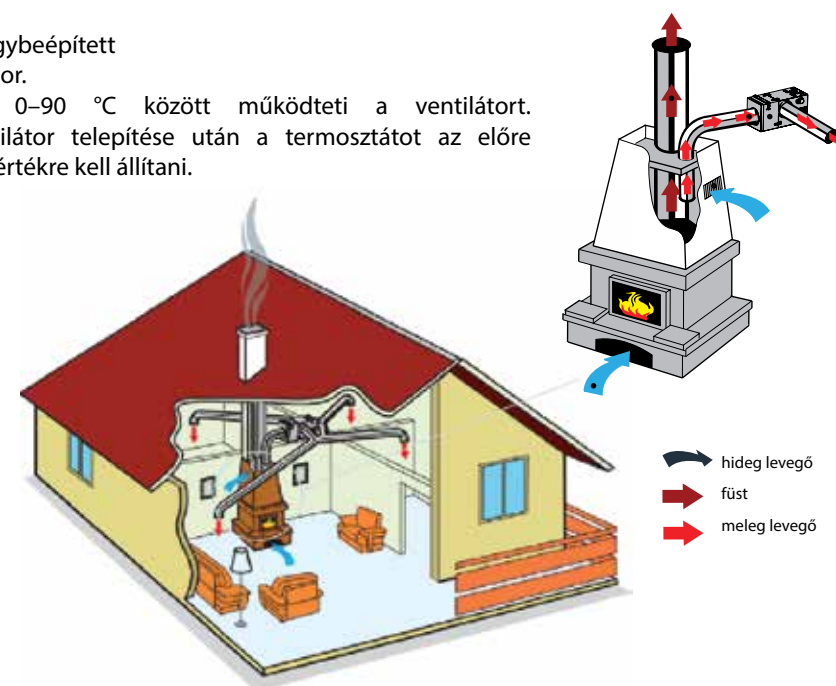
Ár	
KAM 125	53 990 Ft
KAM 150	59 990 Ft
KFK 125	41 590 Ft
KFK 150	47 390 Ft

KAM ventilátor működési elve



Termostattal egybeépített
kandallóventilátor.

A termostát 0-90 °C között működteti a ventilátort.
A kandallóventilátor telepítése után a termostátot az előre
meghatározott értékre kell állítani.



VENTS VUT/VUE 100 P MINI



Légszállítás:
akár 100 m³/h
28 l/s



Hőcserélő hatásfoka:
akár 76 %



Néhány felépítési és működési előny:

- A kompakt ház dupla alucink panelekből áll, a panelek között 15 mm vastag PE (polietilén hab) hő- és hangszigetelő anyaggal béleelve.
- A csatlakozócsonkok a berendezés oldalán helyezkednek el, gumi tömítéssel biztosítva a légmentes csatlakozást.
- A lefelé nyíló oldalsó szervízajtó könnyű hozzáférést biztosít a karbantartás, tisztítás és szűrőcsere elvégzéséhez.
- A levegő szűrését a beépített G4 osztályú szűrőbetétek biztosítják mind a befúvó, mind az elszívó oldalon.
- A kompakt kialakításnak köszönhetően álmennyezetbe is szerelhető.
- Beépített automatikus fagyvédelem a hőcserélő fagyása elkerülése érdekében.
- Integrált túlmelegedés elleni védelemmel ellátva.

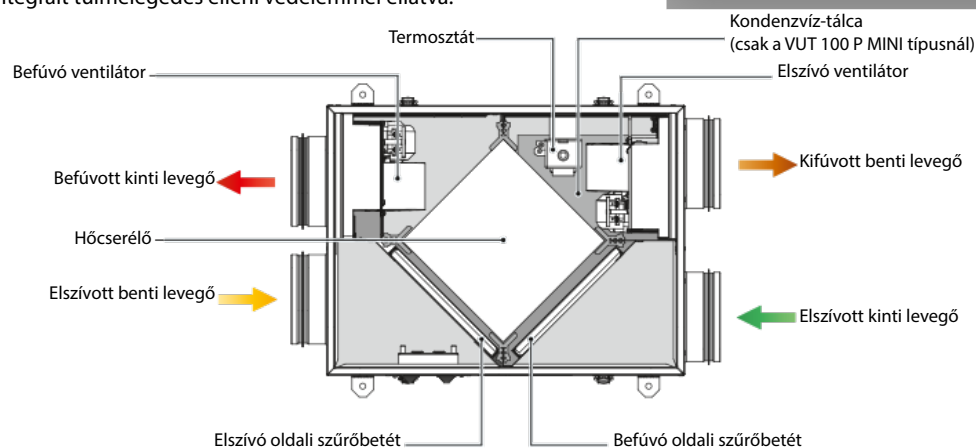
Műszaki adatok

	VUT 100 P MINI	VUE 100 P MINI
Feszültség [V / 50 (60) Hz]	1~230	1~230
Teljesítmény [W]	30 - 56	30 - 56
Áramfelvétel [A]	0.18 - 0.34	0.18 - 0.34
Max. légszállítás [m³/h (l/s)]	55 - 100	55 - 100
RPM [min⁻¹]	1300 - 2500	1300 - 2500
Zajszint 3 m-en [dBA]	24 - 41	24 - 41
Szállított levegő hőmérséklet [°C]	-25 ... +40	-25 ... +40
Csőcsatlakozás átmérője [mm]	125	125
Hőcserélő típusa	műanyag	entalpia
Súly [kg]	13	10
Ár	192 690 Ft	199 190 Ft

A3 vezérlés



Háromfokozatú sebességszabályozás



Jelmagyarázat

Gyártó	Hőcserélő típusa	Névleges légszállítás [m³/h]	Telepítés helye	Kialakítás
Vents	VUT: műanyag VUE: entalpia	100	P: mennyezeti	Mini: kompakt

VENTS VUT/VUE 250 H MINI



Légszállítás:
akár 260 m³/h
139 l/s



Hőcserélő hatásfoka:
akár 78 %



VENTS VUT/VUE 250 V MINI

Néhány felépítési és működési előny:

- Kiváló minőségű polimer bevonatú acélból készült ház.
- 20 mm vastag ásványgyapot hő- és hangszigetelt réteggel.
- Két G4 osztályú szűrőbetét, opcionálisan a befúvó ághoz F8 szűrőbetét is kérhető.
- Hátrafelé ívelt lapátokkal szerelt egyfázisú centrifugális ventilátorok mind a befúvó és elszívó ágon, túlmelegedés elleni védelemmel ellátva.
- Padlóra, falra és mennyezetre is szerelhető. Az entalpiás egység (VUE) oldalára döntve is szerelhető, így álmennyezetbe való telepítésre is alkalmas lehet alacsony magassága miatt.
- Univerzálisan elhelyezkedő szervízajtó.

Műszaki adatok

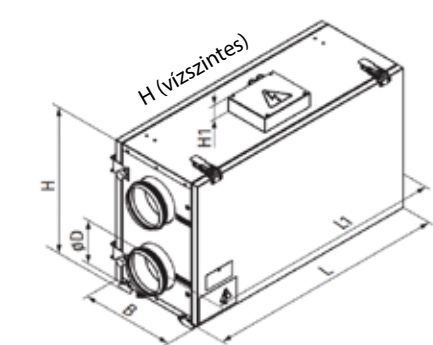
	VUT 250 H/V MINI A12	VUE 250 H/V MINI A12
Feszültség [V / 50 (60) Hz]	1~230	1~230
Teljesítmény [W]	126	126
Áramfelvétel [A]	0.60	0.60
Max. légszállítás [m³/h (l/s)]	260	260
RPM [min⁻¹]	2700	2700
Zajszint 3 m-en [dBA]	28-47	28-47
Szállított levegő hőmérséklet [°C]	-25 ... +40	-25 ... +40
Csőcsatlakozás átmérője [mm]	125	125
Hőcserélő típusa	műanyag	entalpia
Súly [kg]	26	25
Ár	330 990 Ft	369 990 Ft

A12 vezérlés

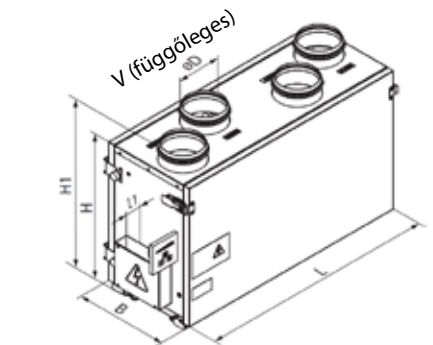


Fokozatmentes sebességszabályozás

øD	B	H	H1	L	L1
125	300	443	43	713	810

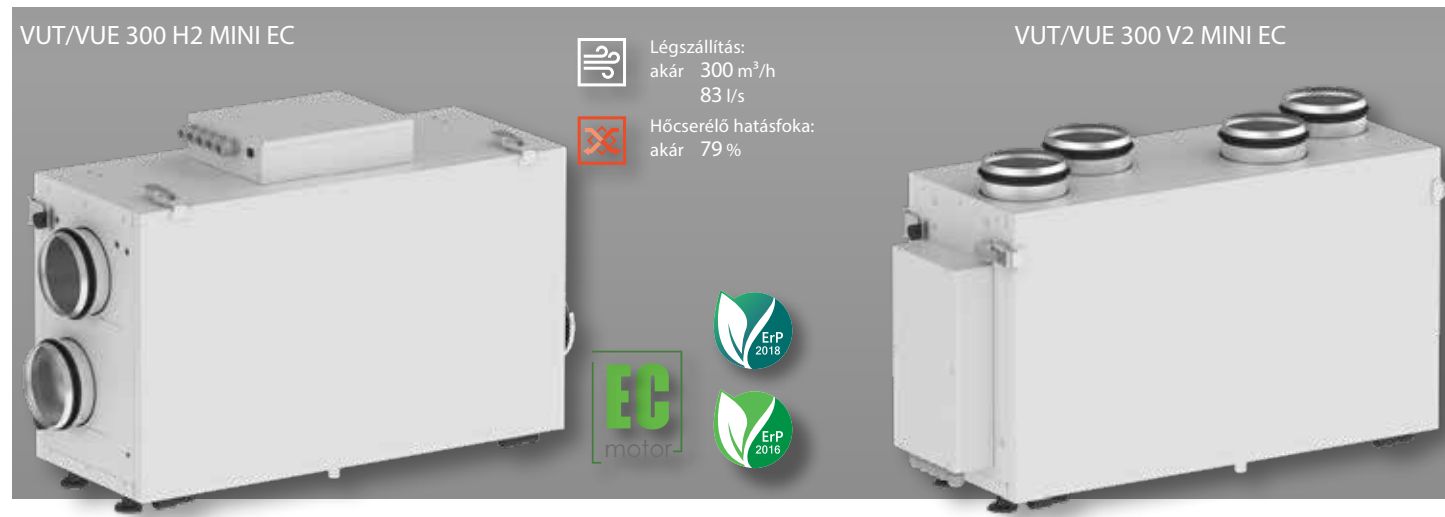


øD	B	H	H1	L	L1
125	300	443	490	713	43



Jelmagyarázat

Gyártó	Hőcserélő típusa	Névleges légszállítás [m³/h]	Csonkkialakítás	Kialakítás
Vents	VUT: műanyag VUE: entalpia	250	H: horizontális V: vertikális	Mini: kompakt

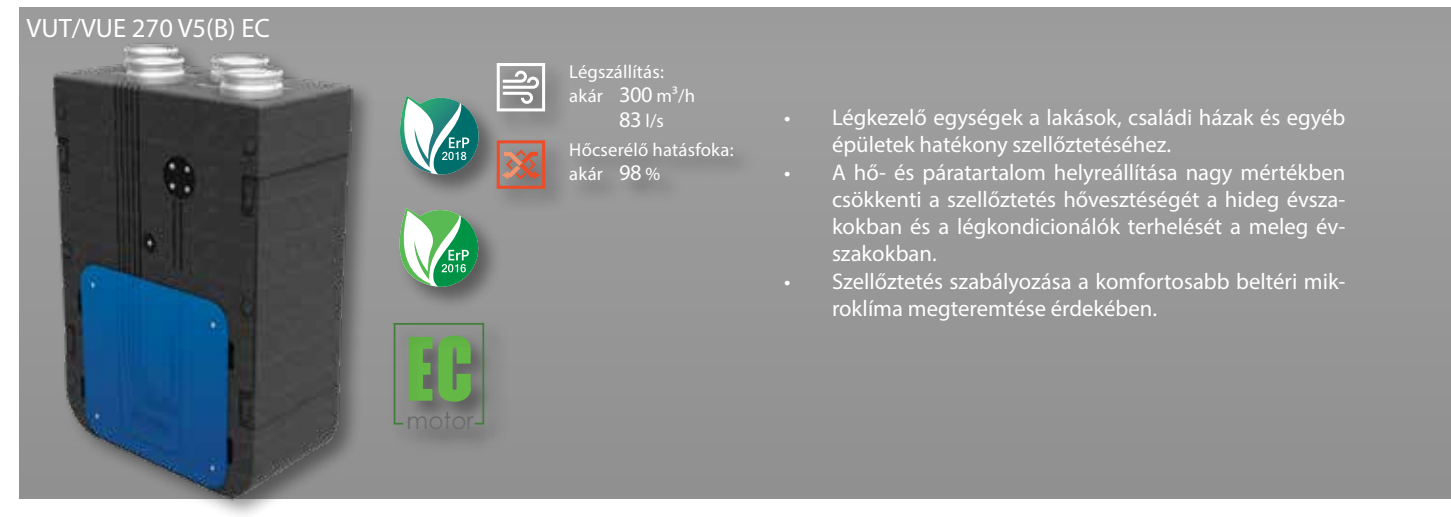


VUT/VUE 300 H2 MINI EC

Légszállítás: akár 300 m³/h
83 l/s
 Hőcserélő hatásfoka: akár 79 %

ErP 2018
 ErP 2016
 EC motor

VUT/VUE 300 V2 MINI EC



VUT/VUE 270 V5(B) EC

Légszállítás: akár 300 m³/h
83 l/s
 Hőcserélő hatásfoka: akár 98 %

ErP 2018
 ErP 2016
 EC motor

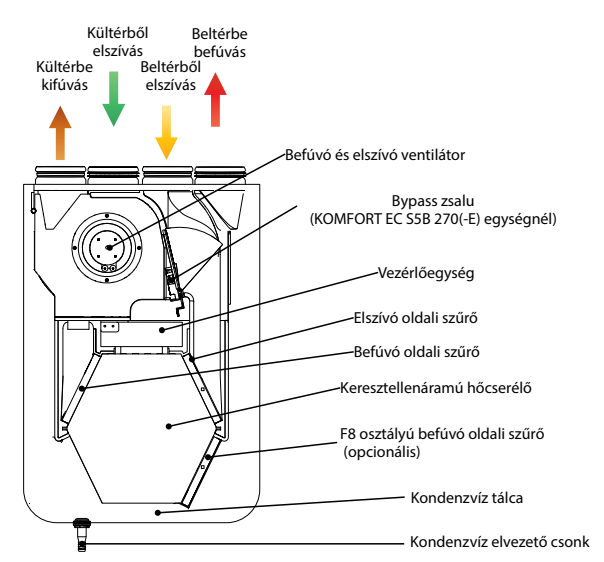
- Légkezelő egységek a lakások, családi házak és egyéb épületek hatékony szellőztetéséhez.
- A hő- és páratartalom helyreállítása nagy mértékben csökkenti a szellőztetés hővesztését a hideg évszakokban és a légkondicionálók terhelését a meleg évszakokban.
- Szellőztetés szabályozása a komfortosabb beltéri mikroklima megteremtése érdekében.

Néhány felépítési és működési előny:

- Dupla polimer bevonatú acélpanel burkolat. A panelek közötti réteg 20 mm vastag ásványgyapattal van bélelve a megfelelő hő- és hangszigetelés érdekében.
- Az EC motorokat nagy teljesítmény, alacsony zajszint és mindig optimális vezérlés jellemzi a teljes sebességtartományban.
- A lefelé nyíló oldalsó szervízajtó könnyű hozzáférést biztosít a karbantartás, tisztítás és szűrőcsere elvégzéséhez.
- A csatlakozócsonkok a berendezés tetején helyezkednek el gumitömítéssel ellátva, hogy légmentesen csatlakozzanak a légszatórnákhoz. Befúvó oldalon a beépített G4 és F8 osztályú szűrő, míg elszívó oldalon G4 osztályú szűrő végzi a hatékony légszűrést.

Méretek [mm]

Modell	D	B	H	H1	L	L1
VUT/VUE 300 H2 MINI EC	125	287	447	510	714	810
VUT/VUE 300 V2 MINI EC	125	287	447	495	714	776



Néhány felépítési és működési előny:

- Burkolata 15-26 mm vastag, erősített polipropilén (EPP*) panelekből áll, kiváló hő- és hangszigetelést biztosítva.
- Befúvó és elszívó oldalon is a beépített G4 osztályú szűrő végzi a hatékony légszűrést. Opcionálisan F8 osztályú szűrővel is rendelhető.
- A VUT 270 V5(B) EC egységek lemezes keresztáramú polisztirol hőcserélővel vannak szerelve a hő visszanyerése érdekében. A hővisszanyerésből fakadó kondenzvizet összegyűjtik a hőcserélő alatti kondenzvíz tálcába.
- A VUE 270 V5(B) EC egységek entalpiás keresztáramú hőcserélővel vannak szerelve a hő- és páratartalom visszanyerése érdekében. A nedvesség visszanyerése miatt az entalpiás hőcserélővel szerelt egységekben nem képződik kondenzátum. Integrált fagyvédelem.
- Az egységek falra és padlóra szerelhetők és ø125 mm-es kör keresztmetszetű légszatórnához csatlakoztathatóak.
- Az A22 és A25 vezérlés lehetővé teszi az egység integrálását Smart Home és BMS (Building Management System) rendszerekbe.
- Vents AHU mobilapplikációval Wi-Fi-n keresztül is vezérelhető.

	VUT 300 H2/V2 MINI EC	VUE 300 H2/V2 MINI EC
Feszültség [V / 50 (60) Hz]	1 ~ 230	1 ~ 230
Teljesítmény [W]	165	165
Áramfelvétel [A]	1.30	1.30
Max. légszállítás [m³/h (l/s)]	300 (83)	300 (83)
RPM [min⁻¹]	2050	2050
Zajszint 3 m-en [dBA]	33	33
Szállított levegő hőmérséklet [°C]	-25...+40	-25...+40
Csőcsatlakozás átmérője [mm]	125	125
Súly [kg]	32	28
Ajánlott előfűtő (lzd.: 24. oldal)	NK 125-2,0-1 U vagy NKP 125-2,0-1	NK 125-2,0-1 U vagy NKP 125-2,0-1
Ajánlott utófűtő (lzd.: 24. oldal)	-	-

A14 vezérlés

- 3 sebességfokozat.
- Szellőző mód aktiválása.
- Hibafigyelmeztetés.
- Szűrőcsere figyelmeztetés.
- USB-kábellel PC-re csatlakoztatható az egység kiterjesztett beállításainak eléréséhez.

Típus	Ár
VUT 300 H2 MINI EC A14	414 390 Ft
VUT 300 V2 MINI EC A14	414 390 Ft
VUE 300 H2 MINI EC A14	414 390 Ft
VUE 300 V2 MINI EC A14	414 390 Ft

Vezérlések:

Típus	Ár	Típus	Ár
VUT 270 V5B EC A14	464 890 Ft	VUT 270 V5B EC A21	579 490 Ft
VUE 270 V5B EC A14	557 790 Ft	VUE 270 V5B EC A21	662 990 Ft
		+ opcionális vezérlés (A21)	Ár
		A22	52 790 Ft
		A22 WiFi	58 190 Ft
		A25	85 790 Ft

	VUT/VUE 270 V5(B) EC
Feszültség [V / 50 (60) Hz]	1 ~ 230
Teljesítmény [W]	162
Áramfelvétel [A]	1.20
Max. légszállítás [m³/h (l/s)]	300 (83)
RPM [min⁻¹]	3200
Zajszint 3 m-en [dBA]	34
Szállított levegő hőmérséklet [°C]	-25...+40
Csőcsatlakozás átmérője [mm]	125
Súly [kg]	13
Ajánlott előfűtő (lzd.: 24. oldal)	NK 125-2,0-1 U vagy NKP 125-2,0-1
Ajánlott utófűtő (lzd.: 24. oldal)	NKD 125-1,2-1

EPP*:

Az új technológiás EPP ház egyedülálló tulajdonságokkal rendelkezik, köszönhetően a sokoldalú zárt cellás anyagnak, mely könnyű, kémiai és mechanikai hatásoknak jól ellenáll, vízálló, valamint csökkenti a zajt, rezgést és hőszigetelő tulajdonságai is kiemelkedőek. A fém házzal ellentétben az EPP* anyagú ház lehetővé teszi a magas páratartalmú helyiségekben való elhelyezést, a korróziós veszélye nélkül.

Jelmagyarázat

Hőcserélő típusa	Névleges légszállítás [m³/h]	Csőcsatlakozás kialakítása	Szigetelés	Dizájn	Motor típusa	Vezérlés
VUT: lemezes VUE: entalpiás	300	H: vízszintes V: függőleges	2: 20 mm ásványgyapot	MINI: kompakt	EC: EC motor	A14: érintógombos fali vezérlés, üveg előlappal

Jelmagyarázat

Hőcserélő típusa	Névleges légszállítás[m³/h]	Csőcsatlakozás kialakítása	Burkolat típusa	Bypass	Motor típusa	Vezérlés
VUT: lemezes VUE: entalpiás	270	V: függőleges	S: EPP	_: bypass nélkül B: bypass-szal	EC	A25; A22; A21; A14 A4; A2

VUT PB EC modellek



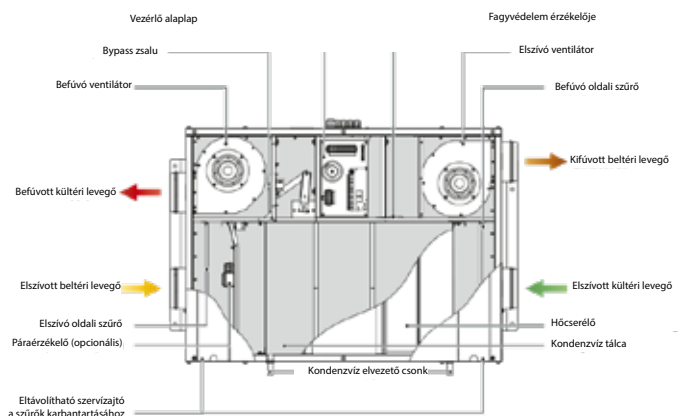
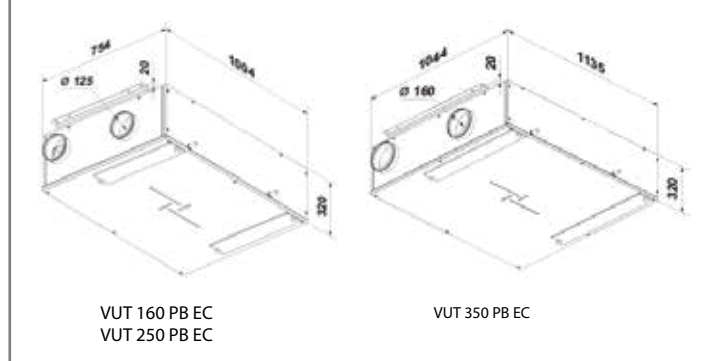
Légszállítás: akár 410 m³/h
114 l/s
 Hőcserélő hatásfoka: akár 91 %



Néhány felépítési és működési előny:

- Galvanizált acélból készült ház 40 mm vastag hő- és hangszigetelő ásványgyapattal béleelve.
- Az EC motorokat nagy teljesítmény, alacsony zajszint és mindig optimális vezérlés jellemzi a teljes sebességtartományban.
- Befúvó oldalon a beépített F7 osztályú szűrő, míg elszívó oldalon G4 osztályú szűrő végzi a hatékony légszűrést.
- Automata fagyvédelemmel ellátva, mely a hőmérsékletérzékelők jelei alapján a befúvó ventilátor ideiglenes lekapcsolásával gátolja meg a hőcserélő fagyását.
- Bypassal szerelve, mely segítségével a kinti hideg levegővel hűteni lehet a szellőző helyiséget.
- Mennyezeti vagy fali (függőleges irányú csőcsatlakozással) telepítésre alkalmas egység.
- A szűrőcseréhez és karbantartáshoz szükséges szervizajtó az egység alján található (lefele nyíló).

Méretetek [mm]



KOMFORT EC SB modellek

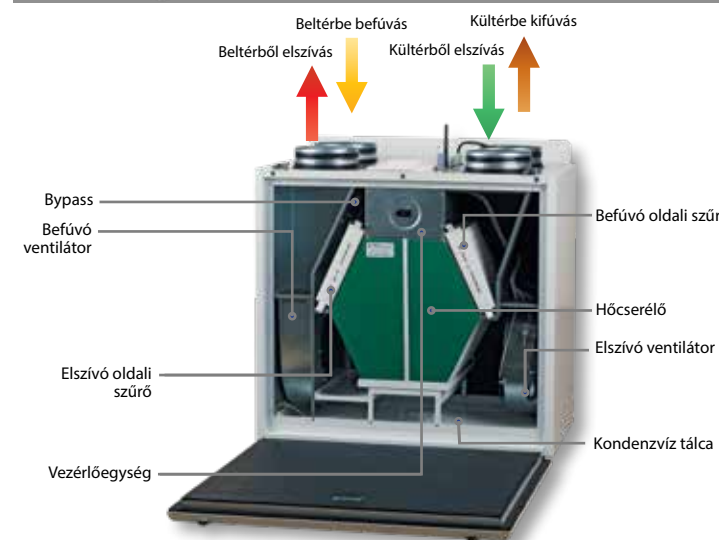


Légszállítás: akár 690 m³/h
192 l/s
 Hőcserélő hatásfoka: akár 98 %



- Légkezelő egységek a lakások, családi házak és egyéb épületek hatékony szellőztetéséhez.
- A hő- és páratartalom helyreállítása nagymértékben csökkenti a szellőztetés hővesztését a hideg évszakokban és a légkondicionálók terhelését a meleg évszakokban.
- Szellőztetés szabályozása a komfortosabb beltéri mikroklíma megteremtése érdekében.

A KOMFORT EC SB 350 és KOMFORT EC SB 350-E modellek passzív ház minősítéssel is rendelkeznek.



Néhány felépítési és működési előny:

- Dupla, polimer bevonatú acélpanel burkolat. A panelek közötti réteg 40 mm vastag ásványgyapattal van béleelve a megfelelő hő- és hangszigetelés érdekében.
- A lefele nyíló oldalsó szervizajtó könnyű hozzáférést biztosít a karbantartás, tisztítás és szűrőcsere elvégzéséhez.
- A csatlakozócsőcsok a berendezés tetején helyezkednek el gumitömítéssel ellátva, hogy légmentesen csatlakozzanak a légszűrőkhöz.
- Befúvó oldalon a beépített F7 osztályú szűrő, míg elszívó oldalon G4 osztályú szűrő végzi a hatékony légszűrést.
- Az egységek falra és padlóra szerelhetők.
- Az S22 és S25 vezérlés lehetővé teszi az egység integrálását Smart Home és BMS (Building Management System) rendszerekbe.
- Blauberg AHU mobilalkalmazással Wi-Fi-n keresztül is vezérelhető.

A14 vezérlés, A22 vezérlés, A25 vezérlés

BMS, WiFi READY

Típus	Ár	Típus	Ár
VUT 160 PB EC A14	599 990 Ft	VUT 250 PB EC A21	809 990 Ft
VUT 250 PB EC A14	739 990 Ft	VUT 350 PB EC A21	949 990 Ft
VUT 350 PB EC A14	899 990 Ft		

+ opcionális vezérlés (A21)

Típus	Ár
A22	52 790 Ft
A22 WiFi	58 190 Ft
A25	85 790 Ft

Műszaki adatok

	VUT 160 PB EC	VUT 250 PB EC	VUT 350 PB EC
Feszültség [V / 50 (60) Hz]	1 ~ 230	1 ~ 230	1 ~ 230
Teljesítmény [W]	50	101	170
Áramfelvétel [A]	0.40	0.80	1.30
Max. légszállítás [m³/h (l/s)]	190	270	410
RPM [min⁻¹]	3770	4480	3200
Zajszint 3 m-en [dBA]	26	28	34
Szállított levegő hőmérséklet [°C]	-25...+40	-25...+40	-25...+40
Csőcsatlakozás átmérője [mm]	125	125	160
Súly [kg]	48	48	70
Ajánlott előfűtő (lisd.: 24. oldal)	NK 125-2,0-1 U vagy NKP 125-2,0-1	NK 125-2,0-1 U vagy NKP 125-2,0-1	NK 160-2,0-1 U vagy NKP 160-2,0-1
Ajánlott utófűtő (lisd.: 24. oldal)	NKD 125-1,2-1	NKD 125-1,2-1	NKD 160-1,2-1

S22 vezérlés, S25 vezérlés

BMS, WiFi READY

Típus	Ár	+ opcionális vezérlés (S21)	Ár
Komfort EC SBE 250 S21	864 390 Ft	S22	56 790 Ft
Komfort EC SBE 250-E S21	999 990 Ft	S22 WiFi	65 990 Ft
Komfort EC SB 350 S21	909 990 Ft	S25	92 390 Ft
Komfort EC SB 350-E S21	1 077 090 Ft		
Komfort EC SB 550 S21	1 159 090 Ft		
Komfort EC SB 550-E S21	1 408 290 Ft		

	KOMFORT EC SBE 250(-E)	KOMFORT EC SB 350(-E)	KOMFORT EC SB 550(-E)
Feszültség [V / 50 (60) Hz]	1 ~ 230	1 ~ 230	1 ~ 230
Teljesítmény [W]	180	178	337
Áramfelvétel [A]	1.37	1.40	2.40
Max. légszállítás [m³/h (l/s)]	390 (108)	450 (125)	690 (192)
RPM [min⁻¹]	2600	3200	2860
Zajszint 3 m-en [dBA]	35	28	26
Szállított levegő hőmérséklet [°C]	-25...+40	-25...+40	-25...+40
Csőcsatlakozás átmérője [mm]	160	160	200
Súly [kg]	66	64	82
Ajánlott előfűtő (lisd.: 24. oldal)	Integrált	NK 160-2,0-1 U vagy NKP 160-2,0-1	NK 200-2,4-1 U vagy NKP 200-2,4-1
Ajánlott utófűtő (lisd.: 24. oldal)	NKD 160-1,2-1 A21 V.2	NKD 160-1,2-1 A21	NKD 200-2,0-1 A21

Jelmagyarázat

Hőcserélő típusa	Névleges légszállítás [m³/h]	Felszerelés típusa	Bypass	Motor típusa	Vezérlés
VUT: lemezes	160 250 350	P: függőzött telepítés	B: bypass	EC: EC motor	A14 A22; A25

Jelmagyarázat

Modell	Motor típusa	Csőcsatlakozás kialakítása	Bypass	Utófűtő	Névleges légszállítás [m³/h]	Hőcserélő típusa	Vezérlés
KOMFORT	EC: EC motor	S: függőleges	_: bypass nélkül B: bypass-szal	_: nincs E: integrált előfűtővel	250; 350; 550	_: hővisszanyerés -E: hő- és párávisszanyerés	S25; S22; S21

VUT HB EC sorozat



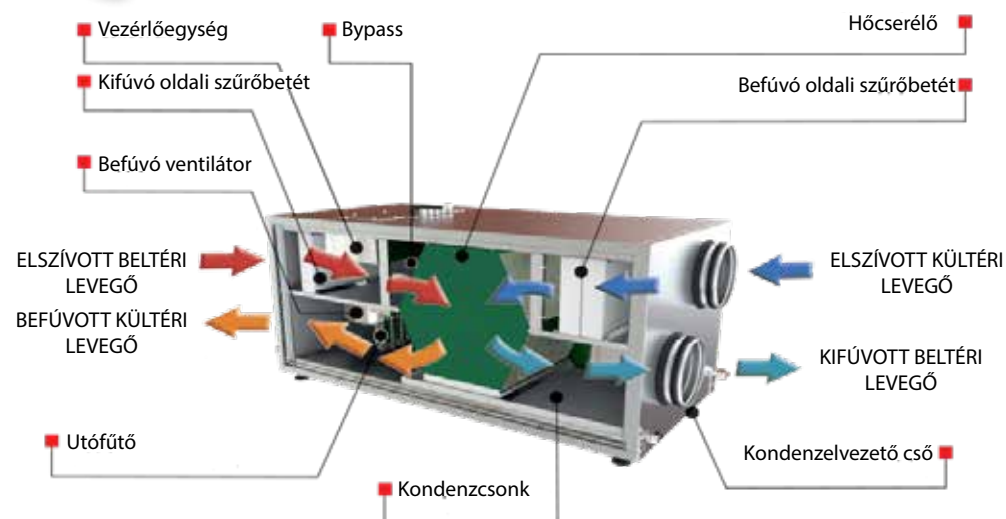
Légszállítás:
akár 830 m³/h
231 l/s



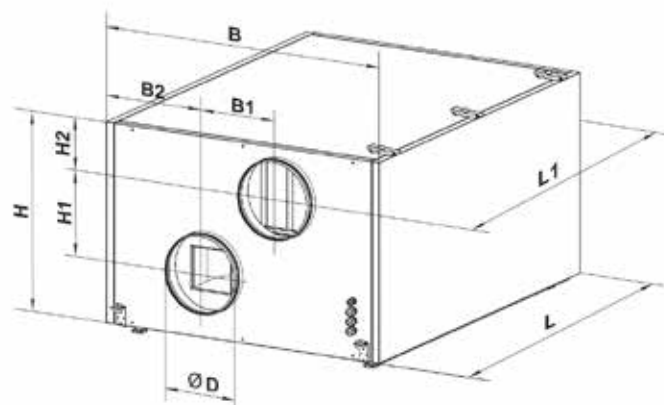
Hőcserélő hatásfoka:
akár 98 %



- Alucinkacél burkolat 40 mm-es ásványgyapot hő- és hangszigetelt réteggel ellátva.
- Magasfokú teljesítmény és energiahatékonyság az EC motornak köszönhetően.
- A 400-as típus előre ívelt, míg a 700-as típus hátraívelt lapátú ventilátorral rendelkezik.
- G4 (elszívó ág) és F7 (befúvó ág) szűrőbetéttel szerelve.
- A HBE egységek beépített utófűtő kaloriferrel szereltek, amit a légkezelő vezérel az optimális működés érdekében.
- Bypass-szal szerelve, amely nyári időszakban automatikusan kinyílik, ha a szellőztetett területet hidegebb levegővel kell lehűteni.
- Wi-fi modulal szerelt, így applikáción keresztül beállítható és vezérelhető, illetve lehetővé teszi az okosotthon vagy BMS rendszerbe való integrálását.



Típus	øD	B	B1	B2	H	H1	H2	L	L1
VUT 400 HB(E) EC A21	197	682	248	217	504	201	141	1094	1191
VUT 700 HB(E) EC A21	247	866	274	296	601	234	166	1282	1379



	VUT 400 HB(E) EC	VUT 700 HB(E) EC
Feszültség [V / 50 (60) Hz]	1~230	1~230
Teljesítmény [W] (utófűtővel)	289 (3039)	336 (3936)
Áramfelvétel [A] (utófűtővel)	2.1 (14.3)	2.4 (18.0)
Max. légszállítás [m³/h (l/s)]	540	830
RPM [min⁻¹]	2600	3200
Zajszint 3 m-en [dBA]	27	31
Szállított levegő hőmérséklet [°C]	-25 ... +40	-25 ... +40
Csőcsatlakozás átmérője [mm]	200	250
Súly [kg] (utófűtővel)	74.8 (76)	107 (108.4)
Ajánlott előfűtő (Lsd.: 24. oldal)	NKP 200-2,0-1	NKP 250-3,0-1
Ár (utófűtő nélkül)	949 990 Ft	1 152 990 Ft
Ár (utófűtővel)	990 990 Ft	1 235 990 Ft

Jelmagyarázat

Hőcserélő típusa	Névleges légszállítás [m³/h]	Kialakítás	Bypass	Fűtőkalorifer	Motor típus	Vezérlés
VUT: lemezes	700	H: horizontális	B: bypass	E: utófűtő	EC: EC motor	A21; A22; A22 wifi; A25

Funkciók	S21/A21	S14/A14	S4/A4	S3/A3	S2/A2
Vezérlés Wi-Fi-n keresztül mobil applikációval	✓	-	-	-	-
Vezérlés vezetékes vezérlőegységgel	S22/A22 vezérlőegység (opcionális) 	S14/A14 vezérlőegység 	S4/A4 vezérlőegység 	S3/A3 vezérlőegység 	S2/A2 vezérlőegység
Vezérlés vezetékes, LED kijelzős vezérlőegységgel	S25/A25 vezérlőegység (opcionális) 	-	-	-	-
Vezérlés vezeték nélküli vezérlőegységgel	S22/A22 Wi-Fi vezérlőegység (opcionális) 	-	-	-	-
Sebességfokozat kiválasztása	✓	✓	✓	✓	✓
Szűrő cseréjének jelzése	Szűrőcsere időzítője szerint	Szűrőcsere időzítője szerint	-	-	-
Riasztás/ hibakód jelzése	Szűrőtömődés jelzése szerint	-	-	-	-
Riasztás/ hibakód jelzése	Riasztások/ hibakódok teljeskörű leírása a mobil applikációban	LED-es riasztás/ hibakód jelzése	-	-	-
Heti ütemtervű üzemelés	✓	-	-	-	-
Bypass	Automata	-	-	-	-
Bypass	Manuális	Manuális	-	-	-
Időkapcsoló	✓	--	-	-	-
Boost mód	✓	-	-	-	-
Kandalló mód	✓	-	-	-	-
Fagyvédelem	Befúvó ventilátor ciklikus leállításával	Befúvó ventilátor ciklikus leállításával	-	-	-
Fagyvédelem	Levegő előfűtésével (opcionális)	-	-	-	-
Utofuto egység csatlakoztatása	Opcionális	-	-	-	-
Huto egység csatlakoztatása	Opcionális	-	-	-	-
Befujt levego hőmérsékletminimumának szabályozása	✓	-	-	-	-
Páratartalom általi vezérlés	Opcionális	Opcionális	-	-	-
CO2 általi vezérlés	Opcionális	Opcionális	-	-	-
VOC általi vezérlés	Opcionális	-	-	-	-
PM2.5 általi vezérlés	Opcionális	-	-	-	-
Tűzjelző érzékelőjének csatlakoztatása	Opcionális	Opcionális	-	-	-

*Opcionális — a funkció elérhető a megfelelő kiegészítő megvásárlásakor

BLAUFAST

 félmrev légszatóna. A hatékony szellőzés rugalmas megoldása

A hővisszanyerős légkezelő berendezéssel ellátott helyiségek BLAUFAST légszatónahálózat alap rendszerlemei:

- Félmrev BLAUFAST RK légszatónák a légszállításhoz.
- Légelosztó dobozok a helyiségek közötti légelosztáshoz.
- BLAUFAST RP csatlakozók ráccsal a befúvott és elszívott levegő szállításához.
- Blauberg KOMFORT hővisszanyerős légkezelő egység.
- BLAUFLEX ISO N hőszigetelt légszatóna.

- A BLAUFAST légszatónák kiváló minőségű műanyagból készülnek, koextrudációs technológiát alkalmazva.

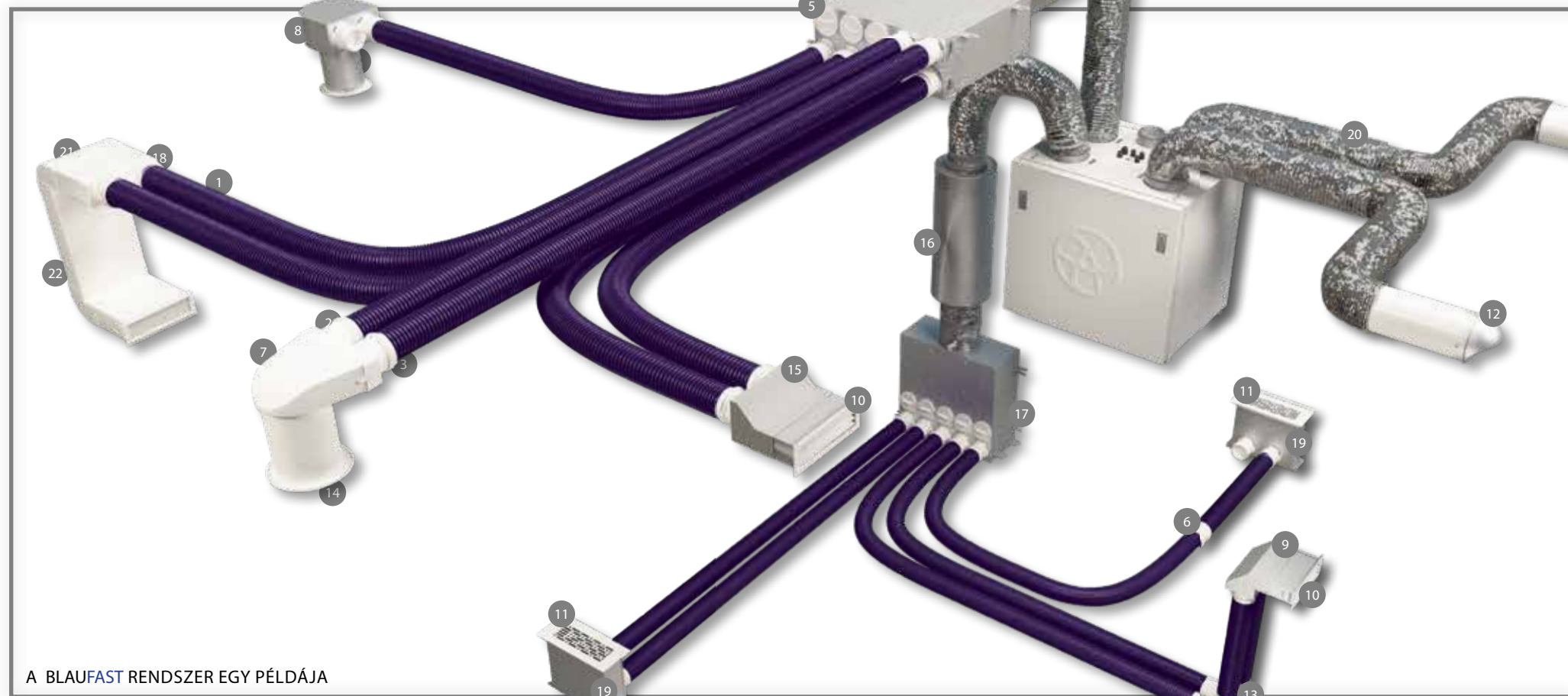
- A hullámos külső réteg nagy szilárdságot, közben rugalmasságot is biztosít.

- Sima belső felülettel rendelkeznek, így csökkentve a levegőellenállást, ezzel fokozva a szellőzés teljesítményét.

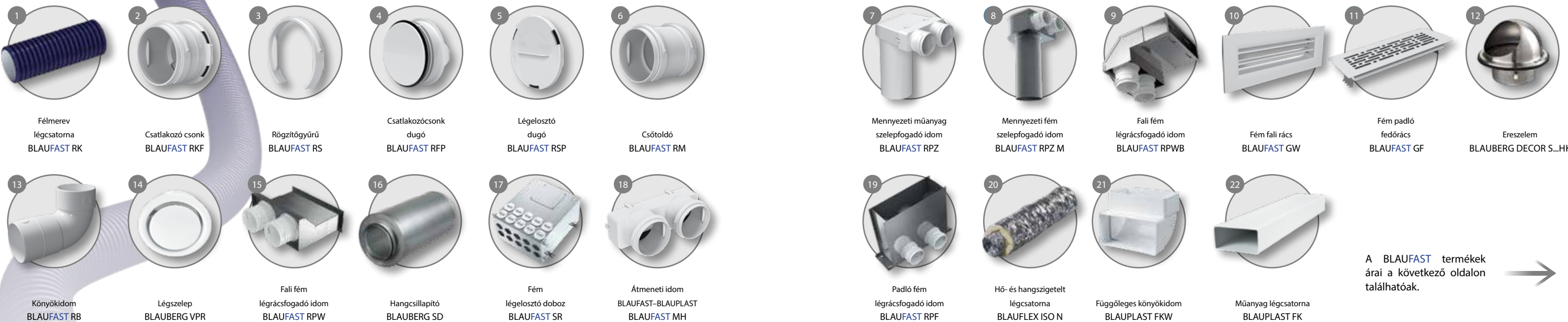
- A tömítőgyűrű a légszatóna C tömörségi osztályának elérését, illetve a levegő szivárgása elleni védelmét szolgálja.

- A rögzítőgyűrű biztosítja a légszatónák megbízható rögzítését.

Hajlítósugár:
 R 130 mm - 63 mm
 R 150 mm - 75 mm



A BLAUFAST RENDSZER EGY PÉLDÁJA



A BLAUFAST termékek árai a következő oldalon találhatóak. →

BLAUFAST

félmerev légszatóna. A hatékony szellőzés rugalmas megoldása

Termék	Ø 63 mm	Ø 75 mm	Ø 90 mm
1 RK../50 Alap légszatóna (50m hossz)	46 790 Ft	42 990 Ft	56 390 Ft
RK../50 01 Antibakteriális és antisztatikus légszatóna (50m hossz)	61 190 Ft	52 990 Ft	69 590 Ft
2 RK../50 02 Antisztatikus légszatóna (50 m hossz)	55 190 Ft	48 990 Ft	63 590 Ft
3 RKF.. Csatlakozó csomk	890 Ft	1 290 Ft	1 090 Ft
4 RS.. Rögzítőgyűrű	290 Ft	390 Ft	390 Ft
5 RFP.. Szelepfogadó dugó	590 Ft	790 Ft	890 Ft
6 RSP.. Léghozató doboz dugó	590 Ft	590 Ft	790 Ft
7 RM.. Csőtoldó	890 Ft	990 Ft	990 Ft
8 RPZ 125/..x2 Mennyezeti műanyag szelepfogadó idom	-	7 090 Ft	-
RPZ 125/..x3 Mennyezeti műanyag szelepfogadó idom	6 390 Ft	-	-
9 RPZ 125/..x2 M Mennyezeti fém szelepfogadó idom (Ø125 mm, 2 csomkkal)	14 090 Ft	14 390 Ft	15 190 Ft
RPZ 125/..x3 M Mennyezeti fém szelepfogadó idom (Ø125 mm, 3 csomkkal)	16 490 Ft	16 890 Ft	-
10 RPW 200x55/..x2 M Fali fém légrácsfogadó idom (200x55 mm, 2 csomkkal)	14 290 Ft	14 990 Ft	15 590 Ft
RPW 300x55/..x3 M Fali fém légrácsfogadó idom (300x55 mm, 3 csomkkal)	16 390 Ft	-	-
11 GW 200x55 01 Fali fém légrács (200x55 mm)	7 090 Ft	-	-
GW 300x55 01 Fali fém légrács (300x55 mm)	6 890 Ft	-	-
GF 300x100 03 Padló fém légrács (300x100 mm)	22 990 Ft	-	-
GF 300x100 04 Padló fém légrács (300x100 mm)	29 890 Ft	-	-
GF 300x100 07 Padló fém légrács (300x100 mm)	11 490 Ft	-	-
GF 300x100 10 Padló fém légrács (300x100 mm)	16 090 Ft	-	-
GF 300x100 12 Padló fém légrács (300x100 mm)	29 890 Ft	-	-

Termék	Ø 63 mm	Ø 75 mm	Ø 90 mm
12 MVM 122 BVS N Fém ereszelem	8 990 Ft	-	-
13 RB.. Műanyag merev könyökidom Ø125 mm, 90°	-	5 990 Ft	6 590 Ft
14 A 125 VRF Műanyag légszelep Ø125 mm	2 290 Ft	-	-
15 RPWB 200x55/..x2 M Fali fém légrácsfogadó idom (200x55 mm)	14 390 Ft	14 990 Ft	16 090 Ft
RPWB 300x55/..x3 M Fali fém légrácsfogadó idom (300x55 mm)	18 990 Ft	-	-
16 SDF 125/600 Flexibilis hangcsillapító, Ø125 mm, 600 mm hossz	24 690 Ft	-	-
SDF 125/900 Hangcsillapító, Ø125 mm, 600 mm hossz	31 290 Ft	-	-
17 SR 125/..x2 01 Fém léghozató doboz Ø125 mm, 2 csomkkal	15 890 Ft	13 990 Ft	-
SR 125/..x6 01 Fém léghozató doboz Ø125 mm, 6 csomkkal	51 990 Ft	48 490 Ft	57 190 Ft
SR 125/..x6 02 Fém léghozató doboz Ø125 mm, 6 csomkkal	43 990 Ft	44 890 Ft	48 290 Ft
SR 125/..x6 03 Fém léghozató doboz Ø125 mm, 6 csomkkal	51 390 Ft	52 390 Ft	-
SR 160/..x8 01 Fém léghozató doboz Ø160 mm, 8 csomkkal	21 190 Ft	17 890 Ft	23 290 Ft
SR 160/..x8 02 Fém léghozató doboz Ø160 mm, 8 csomkkal	-	41 990 Ft	-
SR 160/..x10 01 Fém léghozató doboz Ø160 mm, 10 csomkkal	52 590 Ft	49 790 Ft	26 290 Ft (eltérő kialakítás)
SR 160/..x12 01 Fém léghozató doboz Ø160 mm, 12 csomkkal	-	59 090 Ft	-
SR 200/..x10 01 Fém léghozató doboz Ø200 mm, 10 csomkkal	74 990 Ft	61 290 Ft	64 890 Ft (eltérő kialakítás)
SR 200/..x15 01 Fém léghozató doboz Ø200 mm, 15 csomkkal	84 690 Ft	68 890 Ft	74 590 Ft (eltérő kialakítás)
17 SR 125/..x6 50P Műanyag léghozató doboz Ø125 mm, 6 csomkkal	-	27 890 Ft	-
SR 160/..x8 50P Műanyag léghozató doboz Ø160 mm, 8 csomkkal	-	27 890 Ft	-
SR 200/..x12 50P Műanyag léghozató doboz Ø200 mm, 12 csomkkal	-	49 990 Ft	-

Termék	Ø 63 mm	Ø 75 mm	Ø 90 mm
18 MH../204x60 Műanyag átalakítóidom 204x60 mm-re	3 290 Ft	3 290 Ft	-
19 RPF 300x100/..x2 M Fali fém légrácsfogadó idom (200x55 mm)	13 790 Ft	14 190 Ft	14 990 Ft
RPF 300x100/..x3 M Fali fém légrácsfogadó idom (300x55 mm)	14 090 Ft	14 190 Ft	-
20 BLAUFLEX ISO N 127/7.6 Hő- és hangszigetelt légszatóna Ø125 mm, 7600 mm hossz 25 mm ásványgyapot szigetelés	14 990 Ft	-	-

OK 52/50 01 Antibakteriális és antisztatikus légszatóna (50 m hossz)	64 990 Ft
OPZ 125/52x2 Mennyezeti műanyag szelepfogadó idom	8 990 Ft
OM 52 Csőtoldó	1 590 Ft
OL 52 Tömítőgyűrű	390 Ft
OFP 52 Léghozató doboz dugó	990 Ft
OBV 52 Függőleges 90° könyök	1 790 Ft
OBH 52 Vízszintes 90° könyök	1 790 Ft

BLAUFAST

Termék	Ø 63 mm	Ø 75 mm	Ø 90 mm
8282 Műanyag merev könyökidom 204x60 mm, 90°	-	-	2 490 Ft
8005 5 204x60 mm, 500 mm hossz	-	-	2 390 Ft
8010 204x60 mm, 1000 mm hossz	-	-	3 690 Ft
8015 204x60 mm, 1500 mm hossz	-	-	5 590 Ft

OVÁL

Új, ovális BLAUFAST félmerev légszatóna rendszerünk által lehetőség nyílik a központi hővisszanyerős szellőztetés csatornázásának megoldásást olyan helyeken, ahol még a 63-as átmérőjű rendszer sem fér el. Az ovális csövek és idomok magassága 52mm!

Az ovális BLAUFAST félmerev légszatóna rendszer - keresztmetszetéből adódóan (52 mmx117 mm) - légszállítása megegyezik a 75 mm átmérőjű rendszerével!



BLAUFAST

FŐBB JELLEMZŐK



- H1 osztályú alumínium keresztellenáramú vagy forgódobos hőcserélő (DIN EN 13053)
- Magas hatásfokú EC motorok - külső rotorral, hátrahajlító járókerékkel
- Beépített automata zsaluk
- Integrált "plug-and-play" vezérlés
- Automata, teljes értékű bypass
- Dupla rétegű szigeteléssel ellátott keret nélküli ház
- ECO-Design'18-nak megfelelő kialakítás
- Web-felület, MODBUS, kimenet az opcionális DX vagy vizes rendszerű hűtő- / fűtőegységekhez
- Opcionális kiegészítők teljes tárháza: hangcsillapítók, VAV, CAV, stb.
- Páratartalom/ CO₂/ hőmérséklet/ állandó nyomás/ ütemterv általi vezérlés
- Kültéri telepítés az ahhoz való szerelő szettel (opcionális)

FORGÓDOBOS HŐCSERÉLŐ (RH, RV, RP MODELLEK)

A forgódobos hőcserélő kétféle anyagból készül:

- Alumíniumszalagos hőcserélő.
- Entalpia hőcserélő. A szalagon higroszkópos bevonatot alkalmaznak, amely további hőátadást biztosít. Ez a funkció különösen akkor hasznos, ha a forgódobos hőcserélővel szerelt egységet meleg és párás környezetben használják légkondicionáló egységgel együtt.

Előnyei: magasfokú hatékonyság, megfelelő páratartalom megtartása és alacsony fogyasztás.



KERESZTELLENÁRAMÚ HŐCSERÉLŐ (CFH, CFV, CFP MODELLEK)

A hőcserélő alumínium profillemekből készül, rugalmas hőálló tömítőanyaggal impregnálva.

A tömítés biztosítja a befúvott és elszívott levegő megbízható szétválasztását és megakadályozza a nedvesség, a szennyeződések, a szagok és a különböző mikroorganizmusok keveredését a légáramlatok között.

Az aktív fagyvédelem és a "szabadmelegítés"/"szabadhűtés" funkciókat az automatikus Belimo zsaluzómozgató motor által vezérelt bypass biztosítja.

Kondenzvíz-tálca a hőcserélő alatt mind a befúvott, mind az elszívott oldalon fel van szerelve.



CFP



CFH



CFV



RH



RV



RP

VEZÉRLÉSEK



- A kiszállított egységek Plug-and-play vezérlőrendszerrel rendelkeznek, amely a Carel programozható vezérlésen alapul. Az egység konfigurációjától függően három hőmérséklet érzékelővel van felszerelve: kültéri, befúvó oldali és elszívó oldali hőmérséklet érzékelő, illetve visszaáramló vízhőmérséklet érzékelő és fagyvédelmi relé a vizes rendszerű fűtőkörhöz, túlmelegedés elleni védőrelé az elektromos fűtőkörhöz. A vezérlés szabványos kimenetei lehetővé teszik a további érzékelők csatlakoztatását.
- A Plug-and-play vezérlőrendszer Carel th-Tune vezérlőpanellel van felszerelve, amely felhasználóbarát kezelőfelületén keresztül biztosítja az egység alapvető beállításainak elérését. Opcionálisan Carel PGDe vezérlőpanellel is felszerelhető, szélesebb beállítási lehetőségekkel, amely nagyobb rugalmasságot és kifinomultabb vezérlési beállításokat tesz lehetővé. A kompakt és elegáns kialakítás alkalmassá teszi bármely helyiségben való felszerelésre.



- A BlauAir S21 légkezelő berendezések integrált automatizált vezérléssel vannak ellátva. A kézi vezérlők nem az alap tartozék része, azt külön szükséges rendelni!
- Az S21 vezérlések által a légkezelő berendezés képes az okos otthon vagy BMS (Building Management System) rendszer integrációra.
- Az egységek Wi-Fi hálózaton keresztül Blauberg AHU applikációval is vezérelhetők. Ez lehetővé teszi a távoli elérési módot is.

EGYHELYISÉGES SZELLŐZTETÉS ELRENDEZÉSE

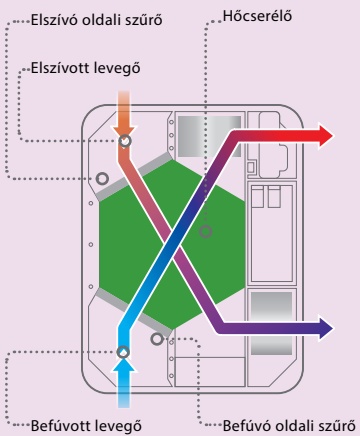
Az egyhelyiséges szellőztető egységek az egészséges környezet és a szükséges légcserre megteremtésének legmodernebb és legpraktikusabb megoldásai felújított helyiségekben, újjépítész házakban vagy lakóházak felújított lakásaiban.

Azzal, hogy az egyes helyiségek, terek között nincsenek légcatornák, hihetetlen módon javul a tűzbiztonság. A friss levegőt egy falattörésbe telepített rövid légcatornán keresztül áramoltatja be, így az egységeknek nem kell a hosszú légcatornák ellenállásaival megküzdeniük. Az egyhelyiséges légkezelő berendezések telepítéséhez mindössze csak egy vagy két falattöréssel kell rendelkezniük.



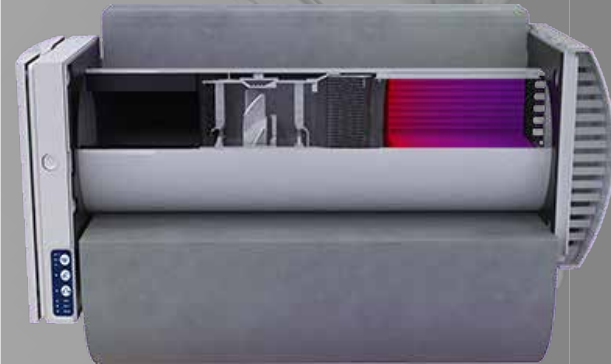
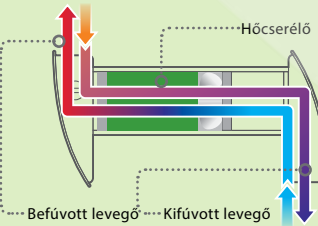
EGYSÉGEK LEMEZES HŐCSERÉLŐVEL (MICRA, CIVIC)

- Biztosítja a megfelelő szellőzést az adott helyiségben.
- Minden egység egyedi igény szerinti szellőztetésének lehetősége.
- Az egységek sebességüket automatikusan állítják be a megfelelő levegőminőség biztosítása érdekében.
- Közvetlenül a falra szerelhető.
- Akár vékony falra is szerelhető, a hatékonyság csökkenése nélkül.
- A letisztult dizájn miatt beleillik bármilyen helyiségbe.



EGYSÉGEK KERÁMIA HŐCSERÉLŐVEL (TWINFRESH, EXPERT)

- Biztosítja a megfelelő szellőzést az adott helyiségben.
- Egységek párban történő telepítéskor még nagyobb hatásfokú, kiegyensúlyozott szellőztetés.
- Közvetlenül a falra szerelhető.
- Páratartalom visszanyerése, ezáltal nincs kondenzátum képződés.
- Rendkívül alacsony zajszint.
- Akár vékony falra is szerelhető, a hatékonyság csökkenése nélkül.
- Minimális beltéri helyigény és könnyű karbantartás.



EGYHELYISÉGES EGYSÉGEK ELRENDEZÉSI PÉLDÁI KÜLÖNBÖZŐ MÉRETŰ HELYSÉGEK SZELLŐZTETÉSÉHEZ

HELYISÉG MÉRETE MAX. 15 m²



HELYISÉG MÉRETE MAX. 40 m²



HELYISÉG MÉRETE MAX. 108 m²



Vento Expert A100-1 S10 W V.2



Vento Expert A50-1 S10 W V.2



Blauberg Smart



Vento Expert A100-1 S10 W V.2



BLAUBERG FRESHBOX modellek



Légszállítás:
akár 100 m³/h
28 l/s

Hőcserélő hatásfoka:
akár 98 %

ErP 2018

ErP 2016

EC motor

WiFi READY

Néhány felépítési és működési előny:

- Zárt terek szellőztetésének hatékony megoldása.
- Hűvösebb éghajlati körülményekhez elérhető elektromos elő- és utófűtős változatban is.
- A melegebb éghajlati körülményekhez az entalpia-membrános hőcserélővel szerelt típust ajánljuk (ERV).
- Alacsony energiaigényű EC motorral szerelt ventilátorok.
- Ultracsendes működés.
- A befűvott levegő szűrését a két beépített G4 és F8 osztályú szűrőbetét biztosítja (opcionálisan H13, F8 Carbon szűrőbetéttel).
- Fürdőszobai extra elszíváshoz tartozék csöcsonkkal.
- Egyszerű telepítés.
- Kompakt méret.
- Android és iOS mobiltelefonnal vagy táblagéppel vezérelhető Wi-Fi hálózaton keresztül.
- Polimer bevonatú fém ház, akril előlappal. A hő- és zajszigetelést 10 mm-es cellaszerkezetű, szintetikus gumiréteg biztosítja.

| egyhelyiség

BLAUBERG CIVIC EC DB/LB V.2 modellek



Légszállítás:
akár 1000 m³/h
278 l/s

Hőcserélő hatásfoka:
akár 93 %

ErP 2018

ErP 2016

BMS

EC motor

WiFi READY

Néhány felépítési és működési előny:

- A CIVIC EC DB/LB egységek iskolák, irodák, éttermek, egyéb köz- és kereskedelmi helyiségek szellőztetéséhez ideális.
- A DB modell mennyezeti, az LB modell fali telepítésre alkalmas.
- Mivel nem igényli légszatorna hálózat kiépítését, hatékony megoldás meglévő és felújított épületekbe is.
- Zárt, szeparált terek szellőztetésének hatékony megoldása.
- Alacsony fogyasztású EC motorral szerelt ventilátorok.
- Ultracsendes működés.
- Egyszerű telepítés, kompakt méret.
- Magas minőségű polimer bevonatú acélból készült ház, a hő- és hangszigetelést az egység méretétől függően ásványgyapotból vagy más anyagból készült szigetelőréteg biztosítja.
- Az S21 vezérlés lehetővé teszi a BMS (Building Management System) rendszerekhez való csatlakozást.
- Az egység Wi-Fi hálózaton keresztül Blauberg AHU mobilalkalációval is vezérelhető.

| egyhelyiség



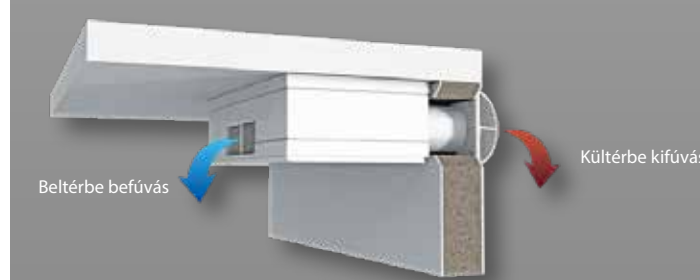
Fűtőkaloriferek

ELŐFŰTÉS

A MICRA E-100 WiFi és MICRA E2-100 WiFi típusú egységek elektromos előfűtővel rendelkeznek a hőcserélő fagyvédelme érdekében.

UTÓFŰTÉS

A MICRA E1-100 WiFi és MICRA E2-100 WiFi típusú egységek elektromos utófűtővel rendelkeznek, hogy szükség esetén növeljék a befűvott levegő hőmérsékletét.



Fűtőkaloriferek

ELŐFŰTÉS

A CIVIC EC DBE/LBE és CIVIC EC DBE2/LBE2 típusú egységek elektromos előfűtővel rendelkeznek a hőcserélő fagyvédelme érdekében.

UTÓFŰTÉS

A CIVIC EC DBE2/LBE2 típusú egységek elektromos utófűtővel rendelkeznek, hogy szükség esetén növeljék a befűvott levegő hőmérsékletét.

Műszaki adatok

Fokozat	Freshbox 100 WiFi					Freshbox 100 ERV WiFi					Freshbox E-100 WiFi					Freshbox E-100 ERV WiFi				
	I	II	III	IV	V	I	II	III	IV	V	I	II	III	IV	V	I	II	III	IV	V
Feszültség [V / 50 (60) Hz]	1~ 110-240																			
Max. teljesítmény fűtégség(ek) nélkül [W]	20	23	29	37	53	20	23	29	37	53	20	23	29	37	53	20	23	29	37	53
Előfűtő teljesítménye [W]	-					-					700					700				
Utófűtő teljesítménye [W]	-					-					-					-				
Max. áramfelvétel fűtégség(ek) nélkül [A]	0.4					0.4					0.4					0.4				
Max. áramfelvétel fűtégség(ek)-el [A]	-					-					3.6					3.6				
Max. légszállítás [m ³ /h (l/s)]	30 (8)	44 (12)	60 (17)	75 (21)	100 (28)	30 (8)	44 (12)	60 (17)	75 (21)	100 (28)	30 (8)	44 (12)	60 (17)	75 (21)	100 (28)	30 (8)	44 (12)	60 (17)	75 (21)	100 (28)
RPM [min ⁻¹]	max. 2200																			
Zajszint 3 m-en [dBA]	13	20	27	33	39	13	20	27	33	39	13	20	27	33	39	13	20	27	33	39
Szállított levegő hőmérséklet-tartománya [°C]	-20...+40					-20...+40					-20...+40					-20...+40				
Kifúvó oldali szűrőbetét	G4					G4					G4					G4				
Befűvő oldali szűrőbetét	G4 + F8 (Opcionális: F8 Carbon; H13)					G4 + F8 (Opcionális: F8 Carbon; H13)					G4 + F8 (Opcionális: F8 Carbon; H13)					G4 + F8 (Opcionális: F8 Carbon; H13)				
Csatlakozócsonk átmérője [mm]	100																			
Súly [kg]	31																			
Hőcserélő anyaga	polisztrén					entalpia					polisztrén					entalpia				
SEC osztályzat	A																			
Ár	511 390 Ft					599 990 Ft					499 990 Ft					629 990 Ft				

Jelmagyarázat

Modell	Fűtégség	Légszállítás [m ³ /h]	Hőcserélő típusa	Vezérlés
Freshbox	_: fűtő nélkül E: előfűtővel E1: utófűtővel E2: elő- és utófűtővel	— 100	_: hővisszanyerős ERV: hő- és páravisszanyerős	WiFi: érintőpanel és WiFi segítségével

Műszaki adatok

	EC DB	EC LB	EC DBE	EC LBE	EC DBE2	EC LBE2	EC DB	EC LB	EC DBE	EC LBE	EC DBE2	EC LBE2
	500	500	500	500	500	500	1000	1200	1000	1200	1000	1200
Feszültség [V / 50 (60) Hz]	1~ 230		1~ 230		1~ 230		3~ 400		3~ 400		3~ 400	
Max. teljesítmény fűtégség(ek) nélkül [W]	238	370	238	370	238	370	267	345	267	345	267	345
Előfűtő teljesítménye [W]	-	-	1050	1050	1050	1050	-	-	3150	3150	3150	3150
Utófűtő teljesítménye [W]	-	-	-	-	700	700	-	-	-	-	2100	2110
Max. áramfelvétel fűtégség(ek) nélkül [A]	1.70	2.50	1.70	2.50	1.70	2.50	2.30	2.30	2.30	2.30	2.30	2.30
Max. áramfelvétel fűtégség(ek)-el [A]	1.70	2.50	9.30	9.10	12.60	13.30	1.85	2.30	12.00	12.00	18.00	18.70
Max. légszállítás [m ³ /h]	510	580	510	580	510	580	1000	1240	1000	1240	1000	1240
Zajszint 3 m-en [dBA]	34	38	34	38	34	38	25	30	25	30	25	30
Szállított levegő hőmérséklet-tartománya [°C]	-25 ... +40		-25 ... +40		-25 ... +40		-25 ... +40		-25 ... +40		-25 ... +40	
Szigetelés	25mm EPDM	40mm ásványgy.	25mm EPDM	40mm ásványgy.	25mm EPDM	40mm ásványgy.	45 mm EPDM	40mm ásványgy.	45 mm EPDM	40mm ásványgy.	45 mm EPDM	40mm ásványgy.
Kifúvó oldali szűrőbetét	G4		G4		G4		G4		G4		G4	
Befűvő oldali szűrőbetét	F7		F7		F7		F7		F7		F7	
Csatlakozócsonk átmérője [mm]	250		250		250		315		315		315	
Súly [kg]	95	139	95	140	96	142	252	352	253	358	268	363
SEC osztályzat	A		A		A		A+		A+		A+	
Ár S21 vezérléssel (Ft)	1 849 990	1 699 990	1 949 990	1 799 990	1 999 990	1 899 990	2 999 990	2 999 990	3 149 990	3 199 990	3 299 990	3 399 990

Jelmagyarázat

Modell	Ventilátor típusa	Telepítés	Bypass	Fűtégség	Kondenzvíz szivattyú	Légszállítás [m ³ /h]	Vezérlés
CIVIC	EC: EC motor	D: Mennyezeti telepítés, vízszintes irányú csöcsonkkal D1: Mennyezeti telepítés, függőleges irányú csöcsonkkal L: Oldalfali telepítés	B: bypass	_: fűtő nélkül E: utófűtővel E2: elő- és utófűtővel	_: kondenzvíz szivattyú nélkül CP: kondenzvíz szivattyúval	500; 1000	S21 S22 S25

SOLO RA1-35-9-R.V.2
SOLO RA1-50-9-R.V.2



Típus
Solo RA1-35-9-R.V.2
Solo RA1-50-9-R.V.2

Ár
63 290 Ft
74 490 Ft

| egyhelyiség

	Vents Solo RA1-35-9-R.V.2		Vents Solo RA1-50-9-R.V.2	
Sebességfokozat	1	2	1	2
Teljesítmény [W]	1.50	2.30	0.70	2.30
Áramfelvétel [A]	0.046	0.047	0.020	0.034
Max. légszállítás [m³/h (l/s)]	30	46	25	50
Zajsztint 3 m-en [dBA]	21	26	16	29
Szállított levegő hőmérséklet [°C]	-15 ... +40			
Légcsatorna átmérő [mm]	106 131			

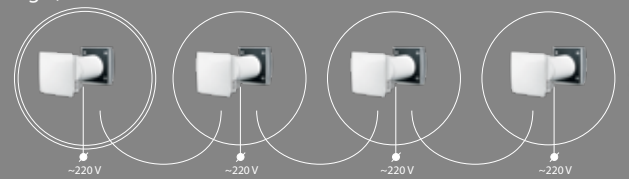
	RA1-35		RA1-50	
Ø D	103	131		
B	150	175		
B1	153	186		
L	305-380			
L1	30	35		
L2	84	86		

- EC motorral szerelve.
- 70 mp-es ciklusváltás.
- Túlmelegedés elleni védelem.
- Gördülőcsapágyak a hosszabb élettartam érdekében.
- Két beépített G3 osztályú szűrőbetét.
- Kerámia hőcserélő.
- Páraérzékelő.
- Éjszakai üzemmód.

TWINFRESH COMFO RA1-50 V.3
TWINFRESH COMFO RA1-85 V.3



Több egység összekapcsolása esetén a központi vezérléshez az összes egységet ugyanazon hálózathoz kell csatlakoztatni. A távirányító és a páratartalom-érzékelő jeleire azonban csak a "Master" egység reagál, a többi "Slave" nem.



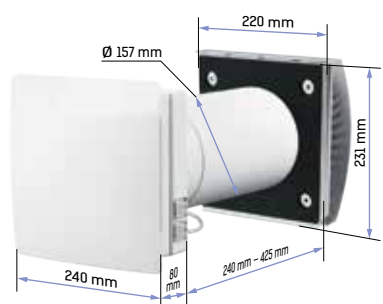
Típus
TwinFresh Comfo RA1-50 V.3
TwinFresh Comfo RA1-85 V.3

Ár
119 990 Ft
144 990 Ft

| egyhelyiség

	TwinFresh Comfo RA-1 50 V.3			TwinFresh Comfo RA-1 85 V.3		
Sebességfokozat	1	2	3	1	2	3
Teljesítmény [W]	4.5	5	7	4.47	6.56	9.65
Áramfelvétel [A]	0.024	0.026	0.039	0.034	0.050	0.071
Max. légszállítás [m³/h (l/s)]	21 (6)	32 (9)	50 (14)	36 (10)	59 (16)	85 (24)
Zajsztint 3 m-en [dBA]	13	20	23	19	25	34
Szállított levegő hőmérséklet [°C]	-20 ... +40					
IP osztályzat	IP 24					
Légcsatorna átmérő [mm]	157					

- 157 mm átmárójú légcsatorna.
- Kerámia hőcserélő akár 90% hatásokkal
- Előlap
- Rektifikáló
- G3 osztályú szűrőbetétek. A levegő még hatékonyabb szűréséhez opcionálisan F8 osztályú szűrőbetét is rendelhető.
- Az egység falhoz való rögzítéséhez, elektromos hálózathoz való bekötéshez.
- Kültéri egység, megvédi a belső alkatrészeket a víztől és egyéb szennyeződésektől.
- Váltakozó forgásirányú 12V DC motor
- Automata zsalu
- Üzem mód választó



VENTO EXPERT A50-1 W V.3
VENTO EXPERT A100-1 S10 W V.2



Elegáns megjelenésű előlap

Entalpiás kerámia hőcserélő

Változtatható forgásirányú EC motor

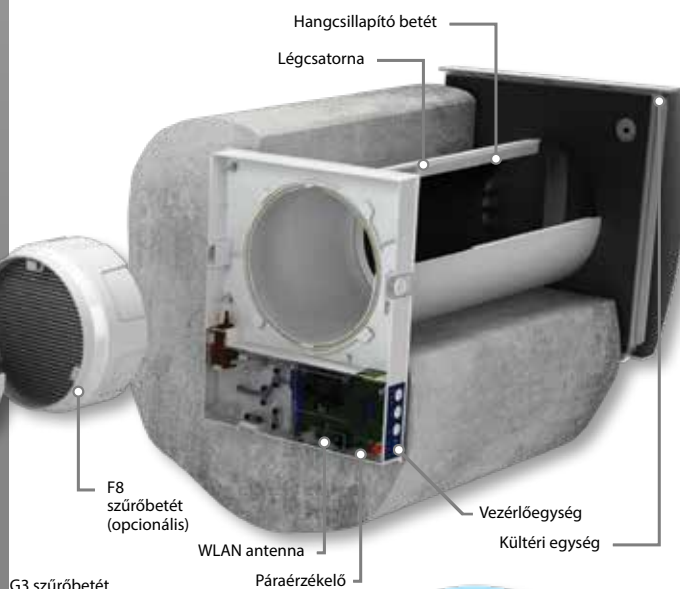
G3 szűrőbetét

Típus
Vento Expert A50-1 W V.3
Vento Expert A100-1 S10 W V.2

Ár
154 990 Ft
185 190 Ft

| egyhelyiség

	Vento Expert A50-1 S10 W V.2			Vento Expert A100-1 S10 W V.2			
Sebességfokozat	1	2	3	1	2	3	MAX
Teljesítmény [W]	5.00	6.00	8.50	3.20	4.00	6.60	18.00
Áramfelvétel [A]	0.035	0.040	0.059	0.037	0.046	0.071	0.151
Max. légszállítás [m³/h (l/s)]	15 (4)	30 (8)	50 (14)	18 (5)	30 (8)	58 (16)	108 (30)
Zajsztint 3 m-en [dBA]	4	16	28	13	18	30	42
Szállított levegő hőmérséklet [°C]	-20 ... +40						
IP osztályzat	IP 24						
Légcsatorna átmérő [mm]	160						



A WiFi modulal rendelkező egységeket mobil-applikáción keresztül egyszerre is vezérelheti, sőt, az okos otthon integráció miatt akár a többi eszközzel együtt is.



VENTO EXPERT DUO A30-1 S10 W V.2



Típus
Vento Expert Duo A30-1 S10 W V.2

Ár
165 490 Ft

| egyhelyiség

A Vento Expert sorozat kétmotoros tagjának működési elve szintén két 70 másodperces ciklusra bontható. Amíg az egy motoros változatoknál ciklusváltásnál a légáramlat iránya megváltozik, itt a befúvás és elszívás azonos időben történik. Főleg kisebb helyiségekbe, például fürdőszobába vagy konyhába ajánljuk, hiszen így egy egységgel megoldott a tér folyamatos szellőztetése.

	TwinFresh Comfo RB-1 50		
Sebességfokozat	1	2	3
Teljesítmény [W]	2.17	3.66	6.62
Áramfelvétel [A]	0.026	0.039	0.066
Max. légszállítás [m³/h (l/s)]	10 (3)	20 (6)	30 (8)
Zajsztint 3 m-en [dBA]	24	31	34
Szállított levegő hőmérséklet [°C]	-20 ... +40		
IP osztályzat	IP 24		
Légcsatorna átmérő [mm]	157		

BREEZY BREEZY BREEZY

A BREEZY egyhelyiséges hővisszanyerős berendezés a legkorszerűbb megoldás, amely egyesíti a kiváló légszűrést, a hővisszanyerős szellőzést, az intelligens energiagazdálkodást és az egyszerű, felhasználóbarát kezelést.

Két nagy hatékonyságú EC motor, illetve a légszűrőben lévő levegőelosztók teszik lehetővé, hogy folyamatos befűtés és elszívás történjen. Ezáltal akár 88%-os hővisszanyerési hatások is elérhető.

A BREEZY képes páratartalom által vezérelni magát, így ha a helyiség páratartalma meghaladja a beállított értéket, automatikusan magasabb fokozatra kapcsol egészen addig, amíg el nem éri azt.

A BREEZY SMART egységekben beépített VOC (illékony szerves vegyületek) és CO₂ (széndioxid) érzékelőknek hála ha a beltéri levegő minősége romlani kezd, a berendezés automatikusan hejyreállítja azt.

BREEZY E egységek kültéri egységeiben előfűtő található, így -30 °C hőmérsékletig tud működni a hőcserélő fagyása nélkül.



A BREEZY nem csak egy szellőztető berendezés, hanem az adott helyiség saját mikroklimás vezérlőegysége. Minden egyes funkció elérhető a mobilalkalmazás segítségével iOS és Android rendszereken is, sőt, Google Home integrációval is rendelkezik!

	BREEZY 160-E		BREEZY 160 SMART
	I	II	III
Sebességfokozat			
Feszültség (V/50 Hz)		220-240 V	
Teljesítmény [W]	5.00	12.00	22.00
Elektromos előfűtő max. teljesítménye [W]	100	-	-
Áramfelvétel [A]	0.030	0.070	0.100
Elektromos előfűtő max áramfelvétele [A]	0.520	-	-
Légszállítás [m ³ /h]	15	30	57 [70*]
Zajszint 1 méter távolságból [dBA]	23	44	53
Zajszint 3 méter távolságból [dBA]	12	34	42
Szállított levegő hőmérséklet [°C]	-30 ... +50		-20 ... +50
IP osztályzat		IP X4	
Páratartalom érzékelő	✓		✓
Heti program	✓		✓
VOC érzékelő	-		✓
CO ₂ érzékelő	-		✓
Hővisszanyerés hatásfoka [%]		<88	
SEC osztályzat		A	
Légszűrő átmérő [mm]		160	
Ár	199 990 Ft		279 990 Ft



Download on the
App Store



Google play



works with
Hey Google

PVC merev légcsatorna

Kód	Belső átmérő	Hossz [m]	Ár
1005	ø 100 mm	0.5	1 490 Ft
1010	ø 100 mm	1	2 790 Ft
1025	ø 100 mm	2.5	6 090 Ft

Vágható PVC műanyag légcsatorna.

PVC merev légcsatorna

Kód	Belső átmérő	Hossz [m]	Ár
5005	52x107 mm	0.5	1 290 Ft
5010	52x107 mm	1	2 490 Ft
5015	52x107 mm	1.5	3 690 Ft

Vágható PVC műanyag légcsatorna.

PVC merev teleszkópos légcsatorna

Kód	Belső átmérő	Hossz [m]	Ár
1805	ø 100 mm	0.3 - 0.5	2 590 Ft

Vágható PVC műanyag, állítható hosszúságú légcsatorna. Igény esetén 0.5 - 1 m hosszúságban is rendelhető (keresse üzletünket).

PVC flexibilis légcsatorna

Kód	Hossz [m]	Ár
Polyvent 660/102/1	1	1 290 Ft
Polyvent 660/102/3	3	3 490 Ft
Polyvent 660/102/6	6	6 690 Ft

PVC műanyag flexibilis cső acélspirál erősítéssel.

Alu flexibilis légcsatorna

Kód	Hossz [m]	Ár
Aluvent 100/1 M	1	1 090 Ft
Aluvent 100/3 M	3	2 890 Ft
Aluvent 100/5 M	5	5 490 Ft

Alumínium flexibilis cső. Egyedi méretekben is!

PVC csőtoldó

Kód	Belső átmérő [mm]	Ár
111	ø 96	690 Ft

Légcsatornák toldásához. Zárógyűrűvel szerelve.

PVC csőtoldó visszacsapószeleppel

Kód	Belső átmérő [mm]	Ár
1111	ø 96	890 Ft

Légcsatornák toldásához. Zárógyűrűvel és visszacsapószeleppel szerelve, megakadályozva ezzel a levegő visszaáramlását.

PVC toldó kondenzvíz-csapdával

Kód	Külső átmérő [mm]	Ár
1119	ø 129	2 890 Ft

Légcsatornák toldásához. A kondenzvízcsapda megakadályozza, hogy a kondenzvíz továbbfolyjon a légcsatornába.

PVC 45° könyökidom

Kód	Belső átmérő [mm]	Ár
121-45	ø 97	1 190 Ft

Légcsatornák toldásához 45° könyökidom. Teljes külső mérete 125x129 mm.

PVC 90° könyökidom

Kód	Belső átmérő [mm]	Ár
121	ø 97	1 190 Ft

Légcsatornák toldásához 90° könyökidom. Teljes külső mérete 137x137 mm.

PVC T-idom

Kód	Belső átmérő	Ár
131	ø 97	1 190 Ft

Légcsatornák csatlakoztatásához 90° T-idom. Teljes külső mérete 139x173 mm.

PVC felfogató

Kód	Belső átmérő [mm]	Ár
16	ø 103	690 Ft

Légcsatornák falra, mennyezetre, vagy bármilyen sík felületre való felfogatásához. A felfogató csavarral történik.

PVC takarólap

Kód	Belső átmérő [mm]	Ár
15	ø 103	590 Ft

Légcsatornák szellőzőaknákhöz való csatlakoztatásához és a szerelőnyílások dekorálására. Csavaros rögzítés. Teljes külső méret 150x150 mm.

PVC csőtoldó takarólap

Kód	Belső átmérő [mm]	Ár
151	ø 103	1 290 Ft

Légcsatornák szellőzőaknákhöz való csatlakoztatásához és a szerelőnyílások dekorálására. Csavaros rögzítés. Teljes külső méret 150x150 mm.

PVC csőtoldó takarólap, visszacsapószeleppel

Kód	Belső átmérő [mm]	Ár
1511	ø 103	1 990 Ft

Légcsatornák szellőzőaknákhöz való csatlakoztatásához és a szerelőnyílások dekorálására. Csavaros rögzítés. Teljes külső méret 150x150 mm.

PVC szűkítő

Kód	Átmeneti méret [mm]	Belső méretek [mm]	Ár
110	ø 100 - ø 80	ø 103 - ø 76	890 Ft
211	ø 125 - ø 100	ø 129 - ø 96	890 Ft

Különböző átmérőjű csövek csatlakoztatásához.

PVC egyenes átalakítóidom

Kód	Átmeneti méret [mm]	Belső méretek [mm]	Ár
511	55x110 - ø 100	55x110 - ø 100	890 Ft

Különböző formájú légcsatornák csatlakoztatásához. Teljes hossz 137 mm.

PVC 90° átalakítóidom

Kód	Átmeneti méret [mm]	Belső méretek [mm]	Ár
521	55x110 - ø 100	55x110 - ø 100	1 090 Ft
821	60x204 - ø 100	60x204 - ø 97	2 490 Ft

Különböző formájú csövek csatlakoztatásához.

PVC beépítőkeret

Kód	Belső méret [mm]	Ár
F 100	ø 100	1 090 Ft

Légcsatornák falra vagy mennyezetre történő beépítésére. Rögzítőgyűrűvel szerelve a flexibilis légcsatornák optimális rögzítése érdekében.

PVC diffúzor

Kód	Belső méret [mm]	Ár
MV 100 PFs	ø 100	1 790 Ft

Falra vagy mennyezetre szerelhető diffúzor a helyiségek megfelelő légáramlásának biztosítása érdekében. Rovarvédő hálóval szerelve.

PVC kör rács

Kód	Belső méret [mm]	Ár
MV 100 BVS	ø 98	590 Ft

PVC kerek rács fali vagy mennyezeti telepítésre. Rögzítés csavarral vagy ragasztóval. Rovarvédő hálóval szerelve.

Acél kör rács

Kód	Belső méret [mm]	Ár
MVM 100 BV N	ø 96	5 690 Ft

Rozsdamentes acélból készült kör rács légcsatornához való csatlakoztatásához. Rovarvédő hálóval, gumitömítéssel és rögzítőfülekkel szerelve. Ideális légkezelő rendszerekhez.

PVC légszelep

Kód	Belső átmérő [mm]	Ár
A 100 VR	ø 84-100	1 590 Ft

PVC műanyag légszelep álmennyezetre vagy falra történő telepítéshez. Befúvó és elszívó rendszerekhez.

PVC légszelep beépítőkerettel

Kód	Belső átmérő [mm]	Ár
A 100 VRF	ø 100	2 090 Ft

PVC műanyag légszelep légcsatornához való csatlakoztatással (PVC beépítőkerettel). Befúvó és elszívó rendszerekhez.

Acél légszelep befúvóhoz és elszívóhoz

Kód	Belső átmérő [mm]	Ár
AM 100 VRF	ø 99	2 990 Ft

Polimer bevonatú acél légszelep légcsatornához való csatlakoztatással (PVC beépítőkerettel). Befúvó és elszívó rendszerekhez.

Acél légszelep befúvóhoz

Kód	Belső átmérő [mm]	Ár
AM 100 PRF	ø 99	2 990 Ft

Polimer bevonatú acél légszelep légcsatornához való csatlakoztatással (PVC beépítőkerettel). Befúvó rendszerekhez.

Rozsdamentes acél légszelep befúvóhoz és elszívóhoz

Kód	Belső átmérő [mm]	Ár
AM 100 VRF N	ø 99	7 490 Ft

Rozsdamentes acél légszelep légcsatornához való csatlakoztatással (PVC beépítőkerettel). Befúvó és elszívó rendszerekhez.

Rozsdamentes acél ereszelem

Kód	Belső átmérő [mm]	Ár
MVM 102 BVS N	ø 97	6 490 Ft

Rozsdamentes acél ereszelem rovarvédő ráccsal és gumitömítéssel szerelve. Szellőzőrendszerek befúvó és elszívó nyílásainak lezárására.

Rozsdamentes acél rács gravitációs zsaluval

Kód	Belső átmérő [mm]	Ár
MVM 100 VJ N	ø 98	5 690 Ft

Rozsdamentes acél gravitációs zsaluval és gumitömítéssel szerelve. Szellőzőrendszerek befúvó és elszívó nyílásainak lezárására. Csavaros rögzítésre alkalmas.

PVC rács gravitációs zsaluval

Kód	Belső átmérő [mm]	Ár
MV 100 VJ	ø 98	1 190 Ft

PVC műanyag gravitációs zsaluval szerelt rács. Légcsatornához csatlakoztatható. Kültéri telepítésre alkalmas.

PVC rács fix lamellával

Kód	Belső átmérő [mm]	Ár
MV 100 VS	ø 98	1 390 Ft

PVC műanyag fix lamellával szerelt rács. Légcsatornához csatlakoztatható. Kültéri telepítésre alkalmas. Rovarvédő hálóval. Fali és mennyezeti telepítés. Külső méret: 154x154 mm.

PVC rács állítható lamellával

Kód	Belső átmérő [mm]	Ár
MV 100 VRS	ø 98	2 090 Ft

PVC műanyag szabályozható lamellával szerelt rács. Légcsatornához csatlakoztatható. Kültéri telepítésre alkalmas. Rovarvédő hálóval. Fali és mennyezeti telepítés. Külső méret 154x154 mm.

PVC ereszelem

Kód	Belső átmérő [mm]	Ár
MV 102 VK	ø 97	1 490 Ft

PVC műanyag ereszelem. Légcsatornához csatlakoztatható. Kültéri telepítésre alkalmas. Rovarvédő hálóval. Külső méret 154x154 mm.

PVC csőtoldó

Kód	Belső átmérő [mm]	Ár
515	55x110	590 Ft

Légcsatornák toldásához. Zárógyűrűvel szerelve.

PVC csőtoldó visszacsapószeleppel

Kód	Belső átmérő [mm]	Ár
5151	55x110	890 Ft

Légcsatornák toldásához. Zárógyűrűvel és visszacsapószeleppel szerelve, megakadályozva ezzel a levegő visszaáramlását.

PVC függőleges 90° könyökidom

Kód	Belső átmérő [mm]	Ár
5252	55x110	790 Ft

Légcsatornák toldásához függőleges 90° könyökidom. Teljes külső mérete 89x89 mm.

PVC vízszintes 90° könyökidom

Kód	Belső átmérő [mm]	Ár
5251	55x110	1 090 Ft

Légcsatornák toldásához vízszintes 90° könyökidom. Teljes külső mérete 143x143 mm.

PVC szabályozható könyökidom

Kód	Belső átmérő [mm]	Ár
52510	55x110	1 190 Ft

Légcsatornák toldásához vízszintes változtatható dőlésszögű (3°-48°) könyökidom. A kívánt dőlésszög eléréséhez vágja le az idomot. Teljes külső mérete 143x190 mm.

PVC T-idom

Kód	Belső átmérő [mm]	Ár
535	55x110	1 190 Ft

Légcsatornák csatlakoztatásához 90° T-idom. Teljes külső mérete 144x174 mm.

PVC felfogatóelem

Kód	Belső átmérő [mm]	Ár
56	59x114	390 Ft

Légcsatornák falra, mennyezetre, vagy bármilyen sík felületre való felfogatásához. A felfogató csavarral történik.

PVC takarólap

Kód	Belső átmérő [mm]	Ár
55	56x111	790 Ft

Légcsatornák szellőzőaknákhöz való csatlakoztatásához és a szerelőnyílások dekorálására. Csavaros rögzítés. Teljes külső méret 154x154 mm.

PVC 90° átalakító T-idom

Kód	Átmeneti méret [mm]	Belső méretek [mm]	Ár
531	55x110 - ø 100	55x110 - ø 100	1 290 Ft

Különböző formájú légcsatornák csatlakoztatásához 90° T-idom. Teljes külső mérete 88x137 mm.

PVC végzáró rács

Kód	Belső átmérő [mm]	Ár
571	56x111	1 390 Ft
572 (szabályozható lamella)	56x111	1 590 Ft

Légcsatornák lezárására szolgáló rács. Fix és szabályozható lamellával szerelt változatokban.

Acél bilincs

Kód	Belső átmérő [mm]	Ár
C 100 ZN	ø 90-110	250 Ft

Légcsatornák rögzítésére szolgáló horganyzott acél bilincs. Csavarral történő méretállítás. Megkönnyíti a ventilátorok beszerelését és eltávolítását pl. karbantartás vagy tisztítás céljából.

PVC merev légcsatorna	Kód	Belső átmérő	Hossz [m]	Ár
	2005	ø 125 mm	0.5	2 090 Ft
	2010	ø 125 mm	1	2 990 Ft
	2025	ø 125 mm	2.5	8 090 Ft

Vágható PVC műanyag légcsatorna.

PVC merev légcsatorna	Kód	Belső átmérő	Hossz [m]	Ár
	8005	60x204 mm	0.5	2 390 Ft
	8010	60x204 mm	1	3 690 Ft
	8015	60x204 mm	1.5	5 590 Ft

Vágható PVC műanyag légcsatorna.

PVC merev teleszkópos légcsatorna	Kód	Belső átmérő	Hossz [m]	Ár
	2805	ø 125 mm	0.3 - 0.5	3 390 Ft

Vágható PVC műanyag, állítható hosszúságú légcsatorna. Igény esetén 0.5 - 1 m hosszúságban is rendelhető (keresse üzletünket).

PVC flexibilis légcsatorna	Kód	Hossz [m]	Ár
	Polyvent 660/127/1	1	1 590 Ft
	Polyvent 660/127/3	3	4 190 Ft
	Polyvent 660/127/6	6	8 090 Ft

PVC műanyag flexibilis cső acélspirál erősítéssel.

Alu flexibilis légcsatorna	Kód	Hossz [m]	Ár
	Aluvent 125/1 M	1	1 390 Ft
	Aluvent 125/3 M	3	3 490 Ft
	Aluvent 125/5 M	5	6 990 Ft

Alumínium flexibilis cső. Egyedi méretekben is!

PVC csőtoldó	Kód	Belső átmérő [mm]	Ár
	212	ø 123	790 Ft

Légcsatornák toldásához. Zárógyűrűvel szerelve.

PVC csőtoldó visszacsapószeleppel	Kód	Belső átmérő [mm]	Ár
	2121	ø 123	1 190 Ft

Légcsatornák toldásához. Zárógyűrűvel és visszacsapószeleppel szerelve, megakadályozva ezzel a levegő visszaáramlását.

PVC toldó kondenzvízcsapdával	Kód	Külső átmérő [mm]	Ár
	2129	ø 154	3 690 Ft

Légcsatornák toldásához. A kondenzvízcsapda megakadályozza, hogy a kondenzvíz továbbfolyjon a légcsatornába.

PVC 45° könyökidom	Kód	Belső átmérő [mm]	Ár
	222-45	ø 122	1 990 Ft

Légcsatornák toldásához 45° könyökidom. Teljes külső mérete 157x162 mm.

PVC 90° könyökidom	Kód	Belső átmérő [mm]	Ár
	222	ø 122	1 990 Ft

Légcsatornák toldásához 90° könyökidom. Teljes külső mérete 189x189 mm.

PVC T-idom	Kód	Belső átmérő	Ár
	232	ø 122	1 790 Ft

Légcsatornák csatlakoztatásához 90° T-idom. Teljes külső mérete 164x198 mm.

PVC felfogató	Kód	Belső átmérő [mm]	Ár
	26	ø 128	690 Ft

Légcsatornák falra, mennyezetre, vagy bármilyen sík felületre való felfogatásához. A felfogató csavarral történik.

PVC takarólap	Kód	Belső átmérő [mm]	Ár
	25	ø 128	690 Ft

Légcsatornák szellőzőaknákhöz való csatlakoztatásához és a szerelőnyílások dekorálására. Csavaros rögzítés. Teljes külső méret 170x170 mm.

PVC csőtoldó takarólap-pal	Kód	Belső átmérő [mm]	Ár
	252	ø 128	1 490 Ft

Légcsatornák szellőzőaknákhöz való csatlakoztatásához és a szerelőnyílások dekorálására. Csavaros rögzítés. Teljes külső méret 170x170 mm.

PVC csőtoldó takarólap-pal, visszacsapószeleppel	Kód	Belső átmérő [mm]	Ár
	2521	ø 128	1 990 Ft

Légcsatornák szellőzőaknákhöz való csatlakoztatásához és a szerelőnyílások dekorálására. Csavaros rögzítés. Teljes külső méret 170x170 mm.

PVC szűkítő	Kód	Átmeneti méret [mm]	Belső méretek [mm]	Ár
	211	ø 125 - ø 100	ø 125 - ø 96	890 Ft
	312	ø 150 - ø 125	ø 150 - ø 121	1 090 Ft

Különböző átmérőjű csövek csatlakoztatásához.

PVC egyenes átalakítóidom	Kód	Átmeneti méret [mm]	Belső méretek [mm]	Ár
	812	60x204 - ø 125	204x60 - ø 125	1 990 Ft

Különböző formájú légcsatornák csatlakoztatásához. Teljes hossz 140 mm.

PVC 90° átalakítóidom	Kód	Átmeneti méret [mm]	Belső méretek [mm]	Ár
	821	60x204 - ø 100	60x204 - ø 97	2 490 Ft
	822	60x204 - ø 125	60x204 - ø 122	2 990 Ft

Különböző formájú csövek csatlakoztatásához.

PVC beépítőkeret	Kód	Belső méret [mm]	Ár
	F 125	ø 125	1 090 Ft

Légcsatornák falra vagy mennyezetre történő beépítésére. Rögzítőgyűrűvel szerelve a flexibilis légcsatornák optimális rögzítése érdekében.

PVC diffúzor	Kód	Belső méret [mm]	Ár
	MV 125 PFs	ø 125	2 090 Ft

Falra vagy mennyezetre szerelhető diffúzor a helyiségek megfelelő légáramlásának biztosítása érdekében. Rovarvédő hálószerű szerelve.

PVC kör rács	Kód	Belső méret [mm]	Ár
	MV 125 BVS	ø 123	890 Ft

PVC kerek rács fali vagy mennyezeti telepítésre. Rögzítés csavarral vagy ragasztóval. Rovarvédő hálóval szerelve.

Acél kör rács	Kód	Belső méret [mm]	Ár
	MVM 125 BV N	ø 119	5 490 Ft

Rozsdamentes acélból készült kör rács légcsatornához való csatlakoztatásához. Rovarvédő hálóval, gumitömítéssel és rögzítőfülekkel szerelve. Ideális légkezelő rendszerekhez.

PVC légszelep	Kód	Belső átmérő [mm]	Ár
	A 125 VR	ø 105-125	1 690 Ft

PVC műanyag légszelep álmennyezetbe vagy falra történő telepítéshez. Befúvó és elszívó rendszerekhez.

PVC légszelep beépítőkerettel	Kód	Belső átmérő [mm]	Ár
	A 125 VRF	ø 125	2 290 Ft

PVC műanyag légszelep légcsatornához való csatlakoztatással (PVC beépítőkerettel). Befúvó és elszívó rendszerekhez.

Acél légszelep befúvóhoz és elszívóhoz	Kód	Belső átmérő [mm]	Ár
	AM 125 VRF	ø 124	3 590 Ft

Polimer bevonatú acél légszelep légcsatornához való csatlakoztatással (PVC beépítőkerettel). Befúvó és elszívó rendszerekhez.

Acél légszelep befúvóhoz	Kód	Belső átmérő [mm]	Ár
	AM 125 PRF	ø 124	3 590 Ft

Polimer bevonatú acél légszelep légcsatornához való csatlakoztatással (PVC beépítőkerettel). Befúvó rendszerekhez.

Rozsdamentes acél légszelep befúvóhoz és elszívóhoz	Kód	Belső átmérő [mm]	Ár
	AM 125 VRF N	ø 124	9 790 Ft

Rozsdamentes acél légszelep légcsatornához való csatlakoztatással (PVC beépítőkerettel). Befúvó és elszívó rendszerekhez.

Rozsdamentes acél ereszelem	Kód	Belső átmérő [mm]	Ár
	MVM 122 BVS N	ø 120	8 990 Ft

Rozsdamentes acél ereszelem rovarvédő ráccsal és gumitömítéssel szerelve. Szellőzőrendszerek befúvó és elszívó nyílásainak lezárására.

Rozsdamentes acél rács gravitációs zsaluval	Kód	Belső átmérő [mm]	Ár
	MVM 125 VJ N	ø 120	7 590 Ft

Rozsdamentes acél gravitációs zsaluval és gumitömítéssel szerelve. Szellőzőrendszerek befúvó és elszívó nyílásainak lezárására. Csavaros rögzítésre alkalmas.

PVC rács gravitációs zsaluval	Kód	Belső átmérő [mm]	Ár
	MV 120 VJ	ø 123	1 390 Ft

PVC műanyag gravitációs zsaluval szerelt rács. Légcsatornához csatlakoztatható. Kültéri telepítésre alkalmas.

PVC rács fix lamellával	Kód	Belső átmérő [mm]	Ár
	MV 120 VS	ø 123	1 390 Ft

PVC műanyag fix lamellával szerelt rács. Légcsatornához csatlakoztatható. Kültéri telepítésre alkalmas. Rovarvédő hálóval. Fali és mennyezeti telepítés. Külső méret: 186x186 mm.

PVC rács állítható lamellával	Kód	Belső átmérő [mm]	Ár
	MV 120 VRS	ø 123	2 090 Ft

PVC műanyag szabályozható lamellával szerelt rács. Légcsatornához csatlakoztatható. Kültéri telepítésre alkalmas. Rovarvédő hálóval. Fali és mennyezeti telepítés. Külső méret 186x186 mm.

PVC ereszelem	Kód	Belső átmérő [mm]	Ár
	MV 122 VK	ø 123	1 990 Ft

PVC műanyag ereszelem. Légcsatornához csatlakoztatható. Kültéri telepítésre alkalmas. Rovarvédő hálóval. Külső méret 186x186 mm.

PVC csőtoldó	Kód	Belső átmérő [mm]	Ár
	818	60x204	1 190 Ft

Légcsatornák toldásához. Zárógyűrűvel szerelve.

PVC csőtoldó visszacsapószeleppel	Kód	Belső átmérő [mm]	Ár
	8181	60x204	1 590 Ft

Légcsatornák toldásához. Zárógyűrűvel és visszacsapószeleppel szerelve, megakadályozva ezzel a levegő visszaáramlását.

PVC függőleges 90° könyökidom	Kód	Belső átmérő [mm]	Ár
	8282	60x204	2 490 Ft

Légcsatornák toldásához függőleges 90° könyökidom. Teljes külső mérete 103x103 mm.

PVC vízszintes 90° könyökidom	Kód	Belső átmérő [mm]	Ár
	8281	60x204	3 190 Ft

Légcsatornák toldásához vízszintes 90° könyökidom. Teljes külső mérete 238x238 mm.

PVC szabályozható könyökidom	Kód	Belső átmérő [mm]	Ár
	82810	60x204	3 390 Ft

Légcsatornák toldásához vízszintes változtatható dőlésszögű (3°-48°) könyökidom. A kívánt dőlésszög eléréséhez vágja le az idomot. Teljes külső mérete 247x286 mm.

PVC T-idom	Kód	Belső átmérő [mm]	Ár
	838	60x204	3 190 Ft

Légcsatornák csatlakoztatásához 90° T-idom. Teljes külső mérete 248x288 mm.

PVC felfogatóelem	Kód	Belső átmérő [mm]	Ár
	86	65x209	690 Ft

Légcsatornák falra, mennyezetre, vagy bármilyen sík felületre való felfogatásához. A felfogató csavarral történik.

PVC takarólap	Kód	Belső átmérő [mm]	Ár
	85	61x205	890 Ft

Légcsatornák szellőzőaknákhöz való csatlakoztatásához és a szerelőnyílások dekorálására. Csavaros rögzítés. Teljes külső méret 170x170 mm.

PVC végzáró rács	Kód	Belső átmérő [mm]	Ár
	871	64x208	1 690 Ft
	872 (szabályozható lamella)	64x208	1 990 Ft

Különböző formájú légcsatornák csatlakoztatásához 90° T-idom. Teljes külső mérete 93x232 mm.

Acél bilincs	Kód	Belső átmérő [mm]	Ár
	C 125 ZN	ø 110-130	290 Ft

Légcsatornák rögzítésére szolgáló horganyzott acél bilincs. Csavarral történő méretállítás. Megkönnyíti a ventilátorok beszerelését és eltávolítását pl. karbantartás vagy tisztítás céljából.

Kód	Belső átmérő	Hossz [m]	Ár
3005	ø 150 mm	0.5	2 590 Ft
3010	ø 150 mm	1	4 690 Ft
3025	ø 150 mm	2.5	10 590 Ft

Vágható PVC műanyag légcsatorna.

Kód	Belső átmérő	Hossz [m]	Ár
9005	86x216 mm	0.5	3 290 Ft
9010	86x216 mm	1	5 890 Ft
9015	86x216 mm	1.5	8 390 Ft

Vágható PVC műanyag légcsatorna.

Kód	Belső átmérő	Méret [m]	Ár
3805	ø 150 mm	0.3 - 0.5	3 690 Ft

Vágható PVC műanyag, állítható hosszúságú légcsatorna. Igény esetén 0.5 - 1 m hosszúságban is rendelhető (keresse üzletünket).

Kód	Méret [m]	Ár
Polyvent 660/152/1	L = 1	1 890 Ft
Polyvent 660/152/3	L = 3	5 190 Ft
Polyvent 660/152/6	L = 6	9 990 Ft

PVC műanyag flexibilis cső acélspirál erősítéssel.

Kód	Méret [m]	Ár
Aluvent 150/1 M	L = 1	1 790 Ft
Aluvent 150/3 M	L = 3	4 390 Ft
Aluvent 150/5 M	L = 5	7 390 Ft

Alumínium flexibilis cső. Egyedi méretekben is!

Kód	Belső átmérő [mm]	Ár
313	ø 148	990 Ft

Légcsatornák toldásához. Zárógyűrűvel szerelve.

Kód	Belső átmérő [mm]	Ár
3131	ø 148	1 890 Ft

Légcsatornák toldásához. Zárógyűrűvel és visszacsapószeleppel szerelve, megakadályozva ezzel a levegő visszaáramlását.

Kód	Külső átmérő [mm]	Ár
3139	ø 209	4 290 Ft

Légcsatornák toldásához. A kondenzvízcsapda megakadályozza, hogy a kondenzvíz tovább folyjon a légcsatornába.

Kód	Belső átmérő [mm]	Ár
323-45	ø 147	2 390 Ft

Légcsatornák toldásához 45° könyökidom. Teljes külső mérete 164x164 mm.

Kód	Belső átmérő [mm]	Ár
323	ø 147	2 390 Ft

Légcsatornák toldásához 90° könyökidom. Teljes külső mérete 189x189 mm.

Kód	Belső átmérő	Ár
333	ø 147	1 990 Ft

Légcsatornák csatlakoztatásához 90° T-idom. Teljes külső mérete 189x223 mm.

Kód	Belső átmérő [mm]	Ár
36	ø 153	790 Ft

Légcsatornák falra, mennyezetre, vagy bármilyen sík felületre való felfogatásához. A felfogás csavarral történik.

Kód	Belső átmérő [mm]	Ár
35	ø 151	790 Ft

Légcsatornák szellőzőaknákhöz való csatlakoztatásához és a szerelőnyílások dekorálására. Csavaros rögzítés. Teljes külső méret 250x250 mm.

Kód	Belső átmérő [mm]	Ár
353	ø 151	2 090 Ft

Légcsatornák szellőzőaknákhöz való csatlakoztatásához és a szerelőnyílások dekorálására. Csavaros rögzítés. Teljes külső méret 250x250 mm.

Kód	Belső átmérő [mm]	Ár
3531	ø 151	2 590 Ft

Légcsatornák szellőzőaknákhöz való csatlakoztatásához és a szerelőnyílások dekorálására. Csavaros rögzítés. Teljes külső méret 250x250 mm.

Kód	Átmeneti méret [mm]	Belső méretek [mm]	Ár
312	ø 150 - ø 125	ø 150 - ø 121	1 090 Ft
413	ø 200 - ø 150	ø 200 - ø 146	1 590 Ft

Különböző átmérőjű csövek csatlakoztatásához.

Kód	Átmeneti méret [mm]	Belső méretek [mm]	Ár
913	90x220 - ø 150	90x220 - ø 150	5 490 Ft

Különböző formájú légcsatornák csatlakoztatásához. Teljes hossz 165 mm.

Kód	Átmeneti méret [mm]	Belső méretek [mm]	Ár
823	60x204 - ø 150	60x204 - ø 147	3 190 Ft
923	90x220 - ø 150	90x220 - ø 147	6 090 Ft

Különböző formájú csövek csatlakoztatásához.

Kód	Belső méret [mm]	Ár
F 150	ø 150	1 190 Ft

Légcsatornák falra vagy mennyezetre történő beépítésére. Rögzítőgyűrűvel szerelve a flexibilis légcsatornák optimális rögzítése érdekében.

Kód	Belső méret [mm]	Ár
MV 150 PFs	ø 150	2 290 Ft

Falra vagy mennyezetre szerelhető diffúzor a helyiségek megfelelő légáramlásának biztosítása érdekében. Rovarvédő hálószerűen szerelve.

Kód	Belső méret [mm]	Ár
MV 150 BVS	ø 148	990 Ft

PVC kerek rács fali vagy mennyezeti telepítésre. Rögzítés csavarral vagy ragasztóval. Rovarvédő hálószerűen szerelve.

Kód	Belső méret [mm]	Ár
MVM 150 BV N	ø 143	6 990 Ft

Rozsdamentes acélból készült kör rács légcsatornához való csatlakoztatásához. Rovarvédő hálószerűen, gumitömítéssel és rögzítőfülekkel szerelve. Ideális légkezelő rendszerekhez.

Kód	Belső átmérő [mm]	Ár
A 150 VR	ø 125-150	2 490 Ft

PVC műanyag légszelep álmennyezetre vagy falra történő telepítéshez. Befúvó és elszívó rendszerekhez.

Kód	Belső átmérő [mm]	Ár
A 150 VRF	ø 150	2 890 Ft

PVC műanyag légszelep légcsatornához való csatlakoztatással (PVC beépítőkerettel). Befúvó és elszívó rendszerekhez.

Kód	Belső átmérő [mm]	Ár
AM 150 VRF	ø 149	4 590 Ft

Polimer bevonatú acél légszelep légcsatornához való csatlakoztatással (PVC beépítőkerettel). Befúvó és elszívó rendszerekhez.

Kód	Belső átmérő [mm]	Ár
AM 150 PRF	ø 149	4 590 Ft

Polimer bevonatú acél légszelep légcsatornához való csatlakoztatással (PVC beépítőkerettel). Befúvó rendszerekhez.

Kód	Belső átmérő [mm]	Ár
AM 150 VRF N	ø 149	10 990 Ft

Rozsdamentes acél légszelep légcsatornához való csatlakoztatással (PVC beépítőkerettel). Befúvó és elszívó rendszerekhez.

Kód	Belső átmérő [mm]	Ár
MVM 152 BVS N	ø 145	10 790 Ft

Rozsdamentes acél ereszelem rovarvédő ráccsal és gumitömítéssel szerelve. Szellőzőrendszerek befúvó és elszívó nyílásainak lezárására.

Kód	Belső átmérő [mm]	Ár
MVM 150 VJ N	ø 145	8 790 Ft

Rozsdamentes acél gravitációs zsaluval és gumitömítéssel szerelve. Szellőzőrendszerek befúvó és elszívó nyílásainak lezárására. Csavaros rögzítés.

Kód	Belső átmérő [mm]	Ár
MV 250/150 VJ	ø 148	2 790 Ft

PVC műanyag gravitációs zsaluval szerelt rács. Légcsatornához csatlakoztatható. Kültéri telepítésre alkalmas.

Kód	Belső átmérő [mm]	Ár
MV 250/150 VS	ø 148	3 290 Ft

PVC műanyag fix lamellákkal szerelt rács. Légcsatornához csatlakoztatható. Kültéri telepítésre alkalmas. Rovarvédő hálószerűen szerelve. Fali és mennyezeti telepítés. Külső méret: 154x154 mm.

Kód	Belső átmérő [mm]	Ár
MV 250/150 VRS	ø 148	4 390 Ft

PVC műanyag szabályozható lamellákkal szerelt rács. Légcsatornához csatlakoztatható. Kültéri telepítésre alkalmas. Rovarvédő hálószerűen szerelve. Fali és mennyezeti telepítés. Külső méret 154x154 mm.

Kód	Belső átmérő [mm]	Ár
MV 152 VK	ø 148	2 790 Ft

PVC műanyag ereszelem. Légcsatornához csatlakoztatható. Kültéri telepítésre alkalmas. Rovarvédő hálószerűen szerelve. Külső méret 154x154 mm.

Kód	Belső átmérő [mm]	Ár
919	90x220	2 490 Ft

Légcsatornák toldásához. Zárógyűrűvel szerelve.

Kód	Belső átmérő [mm]	Ár
9191	90x220	2 990 Ft

Légcsatornák toldásához. Zárógyűrűvel és visszacsapószeleppel szerelve, megakadályozva ezzel a levegő visszaáramlását.

Kód	Belső átmérő [mm]	Ár
9292	90x220	4 590 Ft

Légcsatornák toldásához függőleges 90° könyökidom. Teljes külső mérete 130x130 mm.

Kód	Belső átmérő [mm]	Ár
9291	90x220	6 790 Ft

Légcsatornák toldásához vízszintes 90° könyökidom. Teljes külső mérete 262x262 mm.

Kód	Belső átmérő [mm]	Ár
939	90x220	5 990 Ft

Légcsatornák csatlakoztatásához 90° T-idom. Teljes külső mérete 261x296 mm.

Kód	Belső átmérő [mm]	Ár
96	95x227	1 190 Ft

Légcsatornák falra, mennyezetre, vagy bármilyen sík felületre való felfogatásához. A felfogás csavarral történik.

Kód	Belső átmérő [mm]	Ár
C 150 ZN	ø 140-160	390 Ft

Légcsatornák rögzítésére szolgáló horganyzott acél bilincs. Csavarral történő méretállítás. Megkönnyíti a ventilátorok beszerelését és eltávolítását pl. karbantartás vagy tisztítás céljából.





UV-álló ABS műanyagból készült fali rács gravitációs zsaluval szerelve. Ha a ventilátor kikapcsolt állapotban van, a zsalu lezár és megakadályozza a kinti levegő helyiségbe való bejutását. Csőcsatlakozóval szerelve, légszűrőhöz való csatlakoztatáshoz.

Gravitációs zsaluk		Ár
MV 100 VJ	154x154 Ø100	1 190 Ft
MV 120 VJ	187x187 Ø125	1 390 Ft
MV 120 VNJ	187x187, Ø100/110/120/130	1 990 Ft
MV 250/150 VJ	250x250, Ø150	2 790 Ft
MV 250/200 VJ	250x250, Ø200	2 990 Ft
MV 160 VJD (állítható)	221x299, Ø100/150	3 790 Ft
MV 250 VJD (állítható)	250x250, Ø100/150	3 890 Ft



UV-álló ABS műanyagból készült fali rács gravitációs zsaluval szerelve. Ha a ventilátor kikapcsolt állapotban van, a zsalu lezár és megakadályozza a kinti levegő helyiségbe való bejutását. Csőcsatlakozó nélkül, közvetlen fali szerelésre.

Gravitációs zsaluk		Ár
MV 100 J	154x154	1 090 Ft
MV 120 J	187x187	1 190 Ft
MV 160 J	221x299	3 290 Ft
MV 250 J	250x250	2 690 Ft



UV-álló ABS műanyagból készült fali rács rovarhálóval. Csőcsatlakozó nélkül, közvetlen fali szerelésre.

Típus	Méret	Ár
MV 100 S	154x154	1 190 Ft
MV 120 S	187x187	1 390 Ft
MV 125 S	182x251	1 390 Ft
MV 126 S	182x251	1 790 Ft
MV 150 S	204x204	1 490 Ft
MV 160 S	221x299	3 390 Ft
MV 170 S	221x299	3 590 Ft
MV 250 S	250x250	2 190 Ft



UV-álló ABS műanyagból készült fali rács rovarhálóval. Csőcsatlakozóval szerelve, légszűrőhöz való csatlakoztatáshoz.

Típus	Méret	Ár
MV 100 VS	154x154 Ø100	1 390 Ft
MV 120 VS	187x187 Ø125	1 390 Ft
MV 250/150 VS	250x250 Ø150	3 290 Ft
MV 250/200 VS	250x250 Ø200	3 390 Ft



UV-álló ABS műanyagból készült fali rács rovarhálóval. A zsinórral szabályozható lamelláknak köszönhetően manuálisan állíthatjuk be az átáramló légmennyiség mértékét. Csőcsatlakozó nélkül, közvetlen fali szerelésre.

Típus	Méret	Ár
MV 100 RS	154x154	1 790 Ft
MV 120 RS	187x187	2 090 Ft
MV 250 RS	250x250	2 390 Ft



UV-álló ABS műanyagból készült fali rács rovarhálóval. A zsinórral szabályozható lamelláknak köszönhetően manuálisan állíthatjuk be az átáramló légmennyiség mértékét. Csőcsatlakozóval szerelve, légszűrőhöz való csatlakoztatáshoz.

Típus	Méret	Ár
MV 100 VRS	154x154 Ø100	2 090 Ft
MV 120 VRS	187x187 Ø125	2 090 Ft
MV 250/150 VRS	250x250 Ø150	4 390 Ft
MV 250/200 VRS	250x250 Ø200	4 590 Ft



UV-álló ABS műanyagból készült fali rács rovarhálóval. Az univerzális csőcsatlakozásnak köszönhetően minden méretű rács Ø100 - 150 mm légszűrőhöz csatlakoztatható.

Típus	Méret	Ár
MV 125 VDS	182x251 Ø100/150	1 990 Ft
MV 150 VDS	204x204 Ø100/150	2 090 Ft
MV 160 VDS	221x299 Ø100/150	3 890 Ft
MV 250 VDS	250x250 Ø100/150	3 490 Ft



UV-álló ABS műanyagból készült fali rács. Fali vagy mennyezeti telepítésre, ragasztóval vagy szilikonnal való rögzítés. Rovarvédőhálóval szerelve.

Típus	Méret	Ár
MV 80-1 S	170x80	990 Ft
MV 125-1 S	170x238	1 190 Ft
MV 126-1 S	170x238	1 390 Ft
MV 150-1 S	192x192	990 Ft
MV 250-1 S	250x250	1 690 Ft



UV-álló ABS műanyagból készült fali rács gravitációs zsaluval szerelve. Ha a ventilátor kikapcsolt állapotban van, a zsalu lezár és megakadályozza a kinti levegő helyiségbe való bejutását. Hő- és időjárásálló. Eltávolítható lamellák a karbantartáshoz, tisztításhoz.

Típus	Méret	Ár
GR 300x300	305x305	4 690 Ft
GR 350x350	364x364	5 990 Ft
GR 400x400	424x424	6 990 Ft
GR 520x520	514x514	11 490 Ft
GR 600x600	603x603	13 290 Ft



Polimer bevonatú acélból készült fali rács műanyag gravitációs zsaluval szerelve. Ha a ventilátor kikapcsolt állapotban van, a zsalu lezár és megakadályozza a kinti levegő helyiségbe való bejutását. Hő- és időjárásálló. Eltávolítható lamellák a karbantartáshoz, tisztításhoz. Egyedi méretben is!

Típus	Méret	Ár
GRM 200	200x200	8 690 Ft
GRM 250	250x250	9 590 Ft
GRM 285	OV(K) 200 ventilátorhoz	9 790 Ft
GRM 300	300x300	10 590 Ft
GRM 335	OV(K) 250 ventilátorhoz	10 990 Ft
GRM 350	350x350	11 890 Ft
GRM 385	OV(K) 300 ventilátorhoz	12 090 Ft
GRM 400	400x400	12 590 Ft
GRM 435	OV(K) 350 ventilátorhoz	12 790 Ft
GRM 450	450x450	13 990 Ft
GRM 485	OV(K) 400 ventilátorhoz	14 390 Ft
GRM 535	OV(K) 450 ventilátorhoz	15 190 Ft
GRM 585	OV(K) 500 ventilátorhoz	21 990 Ft
GRM 635	OV(K) 550 ventilátorhoz	21 290 Ft
GRM 715	OV(K) 630 ventilátorhoz	24 190 Ft

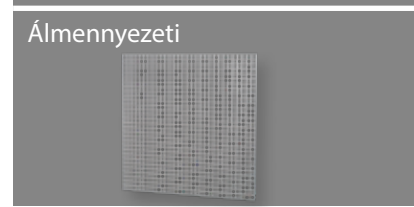


Rozsdamentes acélból készült fix lamellás kültéri és beltéri rács fali vagy mennyezeti telepítéshez. Csavaros rögzítéssel és rovarvédő hálóval szerelve.

Típus	Méret	Ár
MVM 125 S Zn	125x125	1 090 Ft
MVM 150 S Zn	150x150	1 290 Ft
MVM 200 S Zn	200x200	1 590 Ft
MVM 250 S Zn	250x250	1 990 Ft
MVM 300 S Zn	300x300	2 590 Ft

Fehérre festett alumíniumból készült fix lamellás kültéri és beltéri rács fali vagy mennyezeti telepítéshez. Csavaros rögzítéssel és rovarvédő hálóval szerelve.

Típus	Méret	Ár
MVM 125 SA	125x125	1 390 Ft
MVM 150 SA	150x150	1 790 Ft
MVM 200 SA	200x200	2 090 Ft
MVM 250 SA	250x250	2 590 Ft
MVM 300 SA	300x300	3 490 Ft



UV-álló ABS műanyagból készült rács álmennyezeti szereléshez. Hő- és időjárásálló. Egyszerű és gyors beszerelés. Főleg irodákba, kávézóba, iskolákba ajánljuk.

Típus	Méret	Ár
RD 600	600x600	6 990 Ft



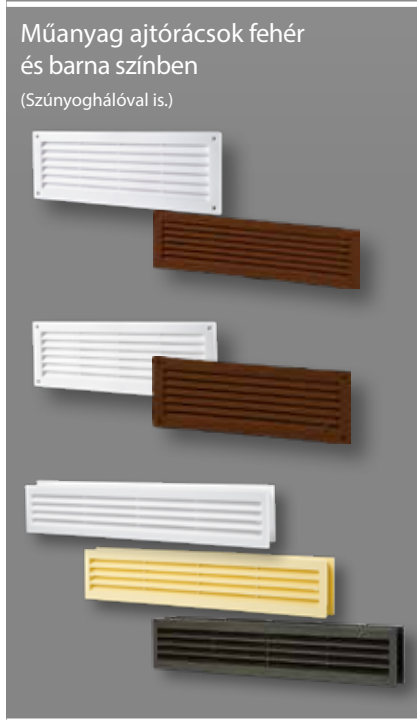
Magas minőségű műanyagból készült rács fix lamellákkal. Hő- és időjárásálló. Egyszerű és gyors karbantartási műveletek.

Ipari szellőzőrácsok (műanyag)		
Típus	Méret	Ár
NUN 200x200	214x214	4 090 Ft
NUN 300x300	305x305	5 390 Ft
NUN 400x400	399x399	5 990 Ft
NUN 450x450	455x455	6 790 Ft
NUN 500x500	517x517	7 790 Ft
NUN 600x600	610x610	8 990 Ft



UV-álló ABS műanyagból készült ereszelem. Kültéri telepítésre tervezve. Két elemből áll, így karbantartása gyors és egyszerű. Csavaros rögzítés. Rovarvédő hálószerelvény.

Típus	Méret	Ár
MV 102	154x154	1 490 Ft
MV 102V	154x154 Ø100	1 490 Ft
MV 102VK	154x154 Ø100	1 490 Ft
MV 102VK barna	154x154 Ø100	1 490 Ft
MV 122VK	187x187 Ø125	1 990 Ft
MV 122VK barna	187x187 Ø125	1 990 Ft



Magas minőségű műanyagból készült ablak ajtórács fix vagy szabályozható (R) lamellákkal. Az ablakpárkányra történő telepítés segít a radiátorok meleg levegőjének megfelelő elosztásában. Csavaros rögzítés akár ajtólapra vagy ablakpárkányra. Rovarvédő hálószerelvény. A "2" dupla kiszerezést jelent.

Típus	Méret	Ár
MV 350	368x130	1 390 Ft
MV 450	462x124	1 690 Ft
MV 350 barna	368x130	1 390 Ft
MV 450 barna	462x124	1 690 Ft

Szabályozható zsaluval		
Típus	Méret	Ár
MV 350R	368x130	1 790 Ft
MV 450R	462x124	2 190 Ft
MV 450R barna	462x124	2 190 Ft

Dupla csomagolással		
Típus	Méret	Ár
MV 430/2	453x91	1 690 Ft
MV 430/2 barna	453x91	1 690 Ft
MV 430/2 bézs	453x92	1 690 Ft
MV 430/2 szürke	453x93	1 690 Ft
MV 450/2	462x124	2 590 Ft
MV 450/2 barna	462x125	2 590 Ft
MV 450R/2	462x124	3 990 Ft



Polimer bevonatú acélból készült ablak és ajtórács fix lamellákkal. Az ablakpárkányra történő telepítés segít a radiátorok meleg levegőjének megfelelő elosztásában. Csavaros vagy füles rögzítés akár ajtólapra vagy ablakpárkányra. Minimális ajtólapvastagság: 30 mm.

Típus	Méret	Ár
MVM 250x80	252x80	1 890 Ft
MVM 475x80	475x80	2 290 Ft



UV-álló ABS műanyagból készült diffúzor befúvóhoz. Fali és mennyezeti telepítésre. A helyiségek megfelelő légáramlásának biztosítására tervezték. A belső rész gumitömítéssel ellátott. Rovarvédő hálószerelvény.

Típus	Méret	Ár
MV 80 PFS	Ø külső 123 Ø80	1 690 Ft
MV 100 PFS	Ø külső 141 Ø100	1 790 Ft
MV 125 PFS	Ø külső 166 Ø125	2 090 Ft
MV 150 PFS	Ø külső 188 Ø150	2 290 Ft
MV 200 PFS	Ø külső 240 Ø200	3 290 Ft
MV 250 PFS	Ø külső 294 Ø250	5 090 Ft
MV 315 PFS	Ø külső 371 Ø315	7 490 Ft



UV-álló ABS műanyagból vagy polisztrénből készült légszelep befúvóhoz és elszívóhoz. Fali és mennyezeti telepítés. Légáramlatszabályzást tesz lehetővé. A belső rész tömítőgyűrűvel ellátott.

Típus	Méret	Ár
A 80 VR	Ø külső 132	1 490 Ft
A 100 VR	Ø külső 148	1 590 Ft
A 125 VR	Ø külső 166	1 690 Ft
A 150 VR	Ø külső 200	2 490 Ft
A 150 PR	Ø külső 200	2 490 Ft
A 200 VR	Ø külső 246	4 290 Ft



UV-álló ABS műanyagból vagy polisztrénből készült légszelep befúvóhoz és elszívóhoz, rögzítő gyűrűvel. Fali és mennyezeti telepítés. Légáramlatszabályzást tesz lehetővé. A belső rész tömítőgyűrűvel ellátott.

Beépítőkerettel		
Típus	Méret	Ár
A 80 VRF	Ø külső 132	1 890 Ft
A 100 VRF	Ø külső 148	2 090 Ft
A 125 VRF	Ø külső 166	2 290 Ft
A 150 VRF	Ø külső 200	2 890 Ft
A 150 PRF	Ø külső 200	2 890 Ft
A 200 VRF	Ø külső 246	4 490 Ft



Polimer bevonatú acélból készült légszelep befúvóhoz és elszívóhoz, rögzítő gyűrűvel. Fali és mennyezeti telepítés. Légáramlatszabályzást tesz lehetővé. A belső rész tömítőgyűrűvel ellátott.

Típus	Méret	Ár
AM 100 VRF	Ø külső 128	2 990 Ft
AM 125 VRF	Ø külső 154	3 590 Ft
AM 150 VRF	Ø külső 184	4 590 Ft
AM 200 VRF	Ø külső 235	5 390 Ft



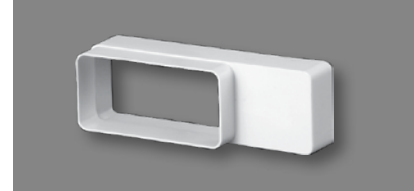
Polimer bevonatú acélból készült légszelep befúvóhoz, rögzítő gyűrűvel. Fali és mennyezeti telepítés. Légáramlatszabályzást tesz lehetővé. A belső rész tömítőgyűrűvel ellátott.

Típus	Méret	Ár
AM 100 PRF	Ø külső 128	2 990 Ft
AM 125 PRF	Ø külső 154	3 590 Ft
AM 150 PRF	Ø külső 184	4 590 Ft
AM 200 PRF	Ø külső 235	5 390 Ft



Rozsdamentes acélból készült légszelep befúvóhoz és elszívóhoz, rögzítő gyűrűvel. Fali és mennyezeti telepítés. Légáramlatszabályzást tesz lehetővé. A belső rész tömítőgyűrűvel ellátott.

Típus	Méret	Ár
AM 100 VRF N	Ø külső 128	7 490 Ft
AM 125 VRF N	Ø külső 154	9 790 Ft
AM 150 VRF N	Ø külső 184	10 990 Ft
AM 200 VRF N	Ø külső 235	28 890 Ft



Műanyag négyzet légszelepeknek horizontálisan excentrikus szűkítő adaptere.

Típus - I aposzelepeknél	Méret	Ár
518	55x110/60x204	1 190 Ft
477	60x120/60x204	1 890 Ft

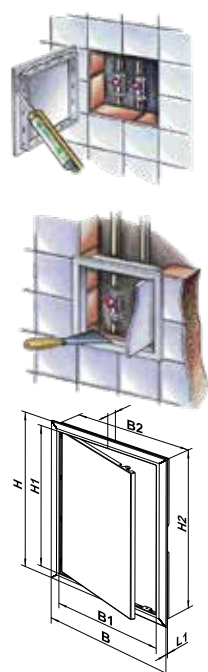


Műanyag Ø100 mm légszelepeknek végzáró sapkája.

Típus	Méret	Ár
4110	Ø100	2 590 Ft



Ellenőrzőablak | műanyag



UV-álló ABS műanyagból készült ellenőrző ajtó. Fali és mennyezeti telepítés. Univerzális ajtóoldal. Habarcsos vagy ragasztós rögzítés.

Termék	Méret (mm)								Ár
	H	B	H1	B1	H2	L1	L	B2	
D 100x100	137	137	93	93	98	5	25	98	1 090 Ft
D 150x150	167	167	123	123	147	5	25	147	1 190 Ft
D 150x200	217	167	173	123	197	5	25	147	1 290 Ft
D 150x300	317	167	273	123	297	5	25	147	1 590 Ft
D 200x200	217	217	173	173	197	5	25	197	1 390 Ft
D 200x250	267	217	223	173	247	5	25	197	1 590 Ft
D 200x300	317	217	273	173	297	5	25	197	1 790 Ft
D 200x400	417	217	373	173	397	5	25	197	2 190 Ft
D 250x250	267	267	246	246	247	5	25	247	1 890 Ft
D 250x300	347	267	303	223	327	5	25	247	1 990 Ft
D 250x400	417	267	373	223	397	5	25	247	2 490 Ft
D 300x300	317	317	273	273	297	5	25	297	2 290 Ft
D 300x400	417	317	373	273	397	5	25	297	2 590 Ft
D 300x500	517	317	473	273	497	5	25	297	4 190 Ft
D 300x600	617	317	573	273	597	5	25	297	4 790 Ft
D 400x500	517	417	473	373	497	5	25	397	5 990 Ft
D 400x600	617	417	573	373	597	5	25	397	6 690 Ft
Ellenőrző ablak (dupla ajtóval szerelt, két irányba nyíló)									
D2 300x300	317	288	273	244	297	5	25	270	2 490 Ft
D2 400x400	416	388	372	344	397	5	25	370	4 190 Ft



Ellenőrzőablak | fém

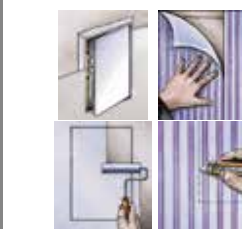
Kiváló minőségű acélból készült ellenőrzőablak fali és mennyezeti telepítésre. Univerzális ajtóoldal. A cink-foszfát vegyület teljes bevonatintegritást és korrózióvédelmet biztosít. A "DMZ" típus kulccsal használható zárral van szerelve.



Típus	Ár	Típus	Ár	Beépítési méret [mm]
DM 150x150	3 990 Ft	DMZ 150x150	5 590 Ft	146,5x146,5
DM 150x200	4 590 Ft	DMZ 150x200	5 790 Ft	196,5x146,5
DM 150x300	4 990 Ft	DMZ 150x300	6 390 Ft	296,5x146,5
DM 200x200	4 590 Ft	DMZ 200x200	6 390 Ft	196,5x196,5
DM 200x250	4 990 Ft	DMZ 200x250	8 190 Ft	246,5x196,5
DM 200x300	5 190 Ft	DMZ 200x300	6 890 Ft	296,5x196,5
DM 200x400	6 190 Ft	DMZ 200x400	7 590 Ft	396,5x196,5
DM 250x250	5 690 Ft	DMZ 250x250	6 890 Ft	246,5x246,5
DM 250x300	5 790 Ft	DMZ 250x300	7 390 Ft	296,5x246,5
DM 300x300	6 590 Ft	DMZ 300x300	8 890 Ft	296,5x296,5
DM 300x400	7 990 Ft	DMZ 300x400	9 390 Ft	396,5x296,5
DM 300x500	10 390 Ft	DMZ 300x500	9 690 Ft	496,5x296,5
DM 400x400	9 690 Ft	DMZ 400x400	9 690 Ft	396,5x396,5
DM 400x500	12 490 Ft	DMZ 400x500	14 390 Ft	496,5x396,5
DM 500x500	14 090 Ft	DMZ 500x500	15 090 Ft	496,5x496,5
DM 600x600	17 690 Ft	DMZ 600x600	17 890 Ft	596,5x596,5
DM 600x800	19 190 Ft	DMZ 600x800	21 190 Ft	796,5x596,5



Ellenőrzőablak | gipszkartonba telepíthető



12,5-15 mm vastag gipszkarton falba vagy mennyezetre szerelhető ellenőrzőablak. A főkeret és a panelváz alumíniumból készült. Önmetsző csavaros rögzítés.

Típus	Beépítési méret	Ár
DG 200x200	196x204	10 990 Ft
DG 300x300	296x304	12 690 Ft
DG 400x400	396x404	14 590 Ft
DG 500x500	496x504	16 690 Ft
DG 600x600	596x604	18 190 Ft



Ellenőrzőablak | műanyag ragasztható

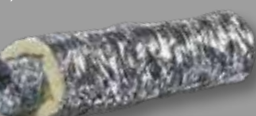
Csempézhető fali ellenőrzőablak. Gyors és kényelmes hozzáférést biztosít a rejtett berendezésekhez és közművezetékekhez. PVC profilkeret, mágneses zárral. Fém profillemez a csempe ragasztásához.



Típus	Beépítési méret	Ár
DKP 150x150	153x153	4 290 Ft
DKP 200x200	203x203	5 790 Ft
DKP 200x250	203x253	5 990 Ft
DKP 200x300	203x303	6 190 Ft
DKP 200x400	203x403	6 390 Ft
DKP 300x300	303x303	6 590 Ft
DKP 300x400	303x403	8 390 Ft
DKP 400x400	403x403	10 490 Ft



Hő- és hangszigetelt (sono-connect) csatorna - 10 m



Hőszigetelt alumíniummal bevont acél-spirállal megerősített légszűrőcsatorna
Hőmérséklet: -30°C - +150°C

Típus	Ár
Sonoconnect 102/10	19 090 Ft
Sonoconnect 127/10	21 490 Ft
Sonoconnect 152/10	23 090 Ft
Sonoconnect 162/10	24 390 Ft
Sonoconnect 203/10	29 690 Ft
Sonoconnect 254/10	36 490 Ft
Sonoconnect 315/10	44 690 Ft



Hangcsillapítók

Típus	Ár
SD 100/600	16 490 Ft
SD 125/600	21 990 Ft
SD 150/600	22 690 Ft
SD 160/600	21 390 Ft
SD 200/600	27 390 Ft

Típus	Ár
SD 100/900	19 290 Ft
SD 125/900	24 790 Ft
SD 150/900	26 090 Ft
SD 160/900	26 790 Ft
SD 200/900	35 790 Ft

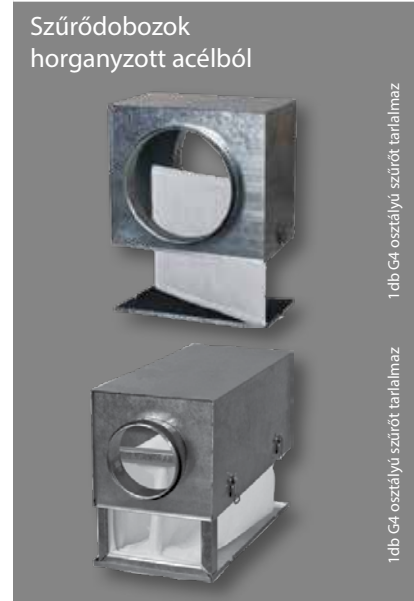
Típus	Ár
SDF 100/900	23 190 Ft
SDF 125/900	30 390 Ft



Fém visszacsapó szelep (horganyzott)

• Horganyzott acélból készült visszacsapószelep
• Légáramlás hiányában megakadályozza a levegő visszakeringését

Típus	Méret	Ár
KOM 100	Ø100	3 290 Ft
KOM 125	Ø125	3 590 Ft
KOM 150	Ø150	3 690 Ft
KOM 200	Ø200	4 790 Ft
KOM 250	Ø250	5 590 Ft
KOM 315	Ø315	6 590 Ft



Szűrődobozok horganyzott acélból

• Szűrődoboz légszűrőházhoz való csatlakoztatással
• Lapszűrős és zsákos szűrős változatokban

Típus	Ár
FB 100	17 390 Ft
FB 125	18 890 Ft
FB 150	21 290 Ft
FB 200	23 990 Ft
FB 250	29 890 Ft
FB 315	36 490 Ft

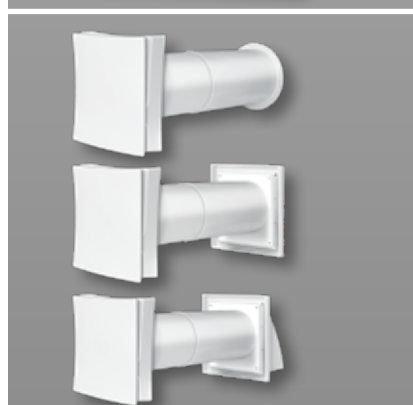
Típus	Ár
FBK 100	25 890 Ft
FBK 125	27 890 Ft
FBK 150	32 690 Ft
FBK 200	35 890 Ft
FBK 250	40 590 Ft
FBK 315	44 790 Ft



Passzív légbeeresztők

• Felső ablakkeretre szerelhető
• Vertikálisan állítható a befúvás iránya
• Egyégenként 20-40 m³/h légszállítás

Típus	Ár
PO 400	2 990 Ft



• Passzív légbeeresztő
• Kör alakú kültéri rács

Típus	Ár
PS 100	7 490 Ft

• Passzív légbeeresztő
• Négyzet alakú kültéri rács

Típus	Ár
PS 101	7 490 Ft

• Passzív légbeeresztő
• Négyzet alakú kültéri ereszelem

Típus	Ár
PS 102	7 490 Ft



Kondenzvízelvezető

• Ø100 mm légszűrőházhoz csatlakoztatható
• kondenzvíz elvezető csomaggal rendelkezik

Típus	Ár
497	4 690 Ft



Ragasztószalagok

• 5 cm széles és 50 cm hosszú alumínium ragasztószalag

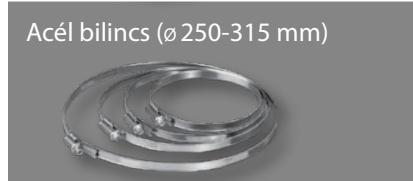
Típus	Méret	Ár
123-4	4,6 m	1 490 Ft
ALT 050/50	50 m	3 390 Ft
ART 050/50	50 m	3 390 Ft



Univerzális szűkítőidom

• Vágható szűkítőidom 80-100-120-125-150 mm átmérőben

Típus	Méret	Ár
310	Ø80-150	1 090 Ft



Acél bilincs (Ø 250-315 mm)

Típus	Méret	Ár
C 200 Zn	190-210	390 Ft
C 250 Zn	240-260	450 Ft
C 315 Zn	300-330	790 Ft



G4 Szűrőbetétek

Típus	Ár
SF 100	1 790 Ft
SF 125	1 890 Ft
SF 150	1 990 Ft
SF 200	2 290 Ft
SF 250	2 490 Ft
SF 315	3 090 Ft



Típus	Ár
SFK 100	5 190 Ft
SFK 125	5 990 Ft
SFK 150	6 690 Ft
SFK 200	7 690 Ft
SFK 250	8 890 Ft
SFK 315	10 290 Ft

Flexibilis alumínium és acél légcatornák

Aluvent légcatornák (szabványos falvastagságban)



Alumínium hajlékony légcatorna
Hőmérséklet: -35 °C - +250 °C
Légáramlás max. seb.: 30 m/s
Max. hasznos nyomás: 10 000 Pa

Igény szerinti hosszra gyártás!

ø átmérő	1 méter hossz	3 méter hossz	5 méter hossz	10 méter hossz
50 mm	990 Ft	2 790 Ft	3 990 Ft	8 190 Ft
60 mm	1 290 Ft	3 390 Ft	5 290 Ft	9 890 Ft
80 mm	990 Ft	2 590 Ft	4 990 Ft	9 890 Ft
100 mm	1 090 Ft	2 890 Ft	5 490 Ft	10 890 Ft
110 mm	1 190 Ft	2 990 Ft	5 990 Ft	11 890 Ft
120 mm	1 290 Ft	3 390 Ft	6 490 Ft	12 890 Ft
125 mm	1 390 Ft	3 490 Ft	6 990 Ft	13 890 Ft
130 mm	1 390 Ft	3 690 Ft	6 990 Ft	13 890 Ft
140 mm	1 490 Ft	3 990 Ft	7 490 Ft	15 890 Ft
150 mm	1 790 Ft	4 390 Ft	7 390 Ft	17 890 Ft
160 mm	1 890 Ft	4 790 Ft	9 490 Ft	18 890 Ft
180 mm	1 890 Ft	5 290 Ft	10 090 Ft	18 890 Ft
200 mm	2 790 Ft	7 090 Ft	12 690 Ft	27 890 Ft
250 mm	3 290 Ft	8 490 Ft	14 690 Ft	32 890 Ft
315 mm	4 190 Ft	11 190 Ft	19 590 Ft	41 890 Ft
350 mm	4 390 Ft	12 990 Ft	21 690 Ft	43 290 Ft
400 mm	7 090 Ft	21 190 Ft	35 290 Ft	70 590 Ft
500 mm	7 290 Ft	24 290 Ft	36 490 Ft	

Aluvent light légcatornák (kisebb falvastagságú csatornák) Páraelszívók bekötéséhez ajánljuk



Alumínium hajlékony légcatorna
Hőmérséklet: -35 °C - +250 °C
Légáramlás max. seb.: 30 m/s
Max. hasznos nyomás: 8 000 Pa

Igény szerinti hosszra gyártás!

ø átmérő	1 méter hossz	3 méter hossz
50 mm	790 Ft	1 790 Ft
60 mm	790 Ft	1 890 Ft
80 mm	790 Ft	1 790 Ft
100 mm	890 Ft	2 090 Ft
110 mm	990 Ft	2 390 Ft
120 mm	1 090 Ft	2 590 Ft
125 mm	1 090 Ft	2 690 Ft
130 mm	1 090 Ft	2 890 Ft
140 mm	1 090 Ft	3 290 Ft
150 mm	1 390 Ft	3 390 Ft
160 mm	1 590 Ft	3 590 Ft
180 mm	1 690 Ft	4 190 Ft
200 mm	1 990 Ft	4 890 Ft
250 mm	2 190 Ft	6 590 Ft

Thermovent légcatornák

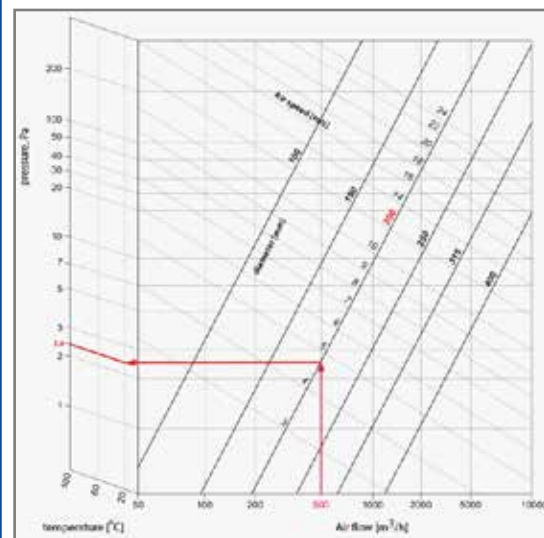


Rozsdamentes acél hajlékony légcatorna
Hőmérséklet: -35 °C - +700 °C
Légáramlás max. seb.: 30 m/s
Max. hasznos nyomás: 10 000 Pa

Igény szerinti hosszra gyártás!

ø átmérő	1 méter hossz	3 méter hossz
50 mm	Érdeklődjön	Érdeklődjön
60 mm	Érdeklődjön	Érdeklődjön
80 mm	Érdeklődjön	Érdeklődjön
100 mm	Érdeklődjön	Érdeklődjön
110 mm	Érdeklődjön	Érdeklődjön
120 mm	Érdeklődjön	Érdeklődjön
125 mm	Érdeklődjön	Érdeklődjön
130 mm	Érdeklődjön	Érdeklődjön
140 mm	Érdeklődjön	Érdeklődjön
150 mm	Érdeklődjön	Érdeklődjön
160 mm	Érdeklődjön	Érdeklődjön
180 mm	Érdeklődjön	Érdeklődjön
200 mm	Érdeklődjön	Érdeklődjön
250 mm	Érdeklődjön	Érdeklődjön
315 mm	Érdeklődjön	Érdeklődjön
350 mm	Érdeklődjön	Érdeklődjön
400 mm	Érdeklődjön	Érdeklődjön
500 mm	Érdeklődjön	Érdeklődjön

Alumínium flexibilis légcatorna méretválasztó példa [Aluvent light, Aluvent és Thermovent csövekhez]



- Válassza ki a légcatorna átmérőjének [mm] megfelelő görbét, ez esetben ez 200 mm.
- Keresse meg ennek az egyenesnek a metszéspontját a szükséges légáramlás függőleges vonalával [m³/h], ez esetben 500 m³/h.
- Ezt a metszéspontot keresztezi az a vízszintes vonal, amely a nyomásvesztést Pa-ban mutatja 1 méteres egyenes légcatornaszakaszhoz.
- Az adott hőmérsékleten kapott nyomásvesztés értékét (2.4 Pa/m 20°C) megszorozzuk a légcatorna teljes hosszával, így megkapjuk a teljes nyomásvesztési értéket. A légcatornában lévő idomok esetén azokat minden esetben plusz 1 méter légcatornaszakaszként számoljuk.

Spirálkorcolt légcatornák és idomok

Légtechnikai horganyzott elemek

Árairól érdeklődjön szaküzletünkben vagy értékesítő munkatársainknál

Ø	Cső- és idomkapcsoló	Végzáró	90 fokos könyök	45 fokos ív	T egál	Nem egál T	Pillangószelep	Csatlakozó csomók	Nyereg idom	Leágazó idom 90 és 45 fokos	Esővédő sapka	Madárháló csővég	Keresztidom
80	○	○	○	○	○	○	○	○	○	○	○	○	○
100	○	○	○	○	○	○	○	○	○	○	○	○	○
125	○	○	○	○	○	○	○	○	○	○	○	○	○
150	○	○	○	○	○	○	○	○	○	○	○	○	○
160	○	○	○	○	○	○	○	○	○	○	○	○	○
180	○	○	○	○	○	○	○	○	○	○	○	○	○
200	○	○	○	○	○	○	○	○	○	○	○	○	○
250	○	○	○	○	○	○	○	○	○	○	○	○	○
315	○	○	○	○	○	○	○	○	○	○	○	○	○
350	○	○	○	○	○	○	○	○	○	○	○	○	○
400	○	○	○	○	○	○	○	○	○	○	○	○	○
450	○	○	○	○	○	○	○	○	○	○	○	○	○
500	○	○	○	○	○	○	○	○	○	○	○	○	○
600	○	○	○	○	○	○	○	○	○	○	○	○	○
630	○	○	○	○	○	○	○	○	○	○	○	○	○

Koncentrikus és excentrikus szűkítők

Árairól érdeklődjön szaküzletünkben vagy értékesítő munkatársainknál

Átmérő	80	100	125	150	160	180	200	250	315	350	400	500	600
Ø100	○												
Ø125	○	○											
Ø150	○	○	○										
Ø160	○	○	○	○									
Ø180	○	○	○	○	○								
Ø200	○	○	○	○	○	○							
Ø250	○	○	○	○	○	○	○						
Ø315		○	○	○	○	○	○	○					
Ø350		○	○	○	○	○	○	○	○				
Ø400			○	○	○	○	○	○	○	○			
Ø450				○	○	○	○	○	○	○	○		
Ø500					○	○	○	○	○	○	○	○	
Ø600							○	○	○	○	○	○	○
Ø630									○	○	○	○	○

Spirálkorcolt lemezcső

Típus	Ár
Ø80	SPIKO cső (3 fm/db) Érdeklődjön
Ø100	SPIKO cső (3 fm/db) Érdeklődjön
Ø125	SPIKO cső (3 fm/db) Érdeklődjön
Ø150	SPIKO cső (3 fm/db) Érdeklődjön
Ø160	SPIKO cső (3 fm/db) Érdeklődjön
Ø180	SPIKO cső (3 fm/db) Érdeklődjön
Ø200	SPIKO cső (3 fm/db) Érdeklődjön
Ø250	SPIKO cső (3 fm/db) Érdeklődjön
Ø315	SPIKO cső (3 fm/db) Érdeklődjön
Ø350	SPIKO cső (3 fm/db) Érdeklődjön
Ø400	SPIKO cső (3 fm/db) Érdeklődjön
Ø450	SPIKO cső (3 fm/db) Érdeklődjön
Ø500	SPIKO cső (3 fm/db) Érdeklődjön
Ø630	SPIKO cső (3 fm/db) Érdeklődjön
Ø700	SPIKO cső (3 fm/db) Érdeklődjön
Ø800	SPIKO cső (3 fm/db) Érdeklődjön

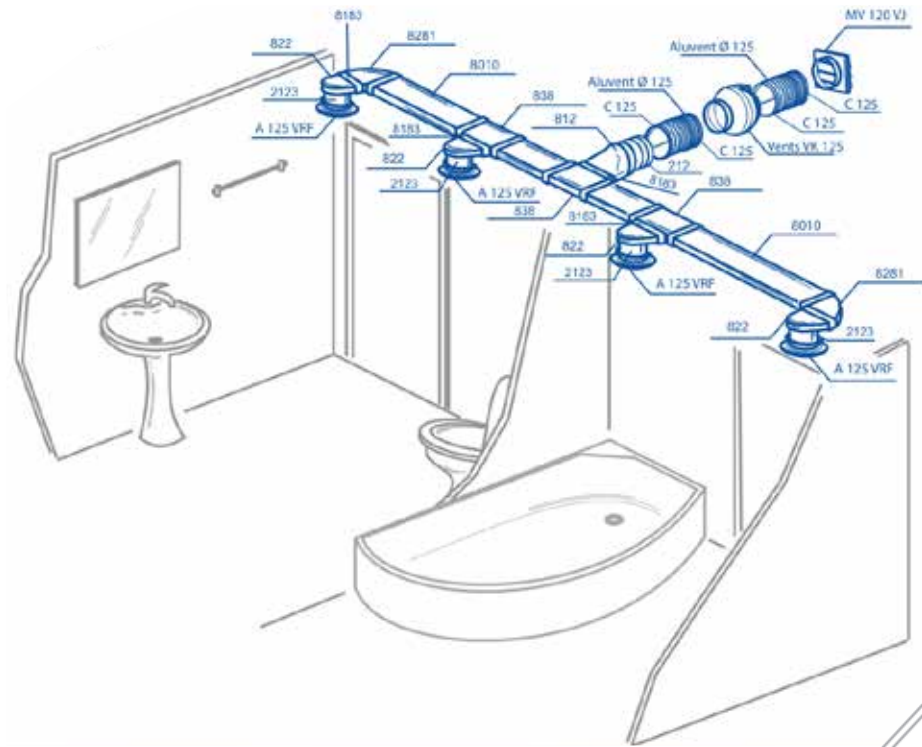
CZ rezgécscillapító bilincsek

Típus	Ár (forint)
CZ 100	Érdeklődjön
CZ 125	Érdeklődjön
CZ 150	Érdeklődjön
CZ 160	Érdeklődjön
CZ 200	Érdeklődjön
CZ 250	Érdeklődjön
CZ 315	Érdeklődjön

Gumis bilincsek

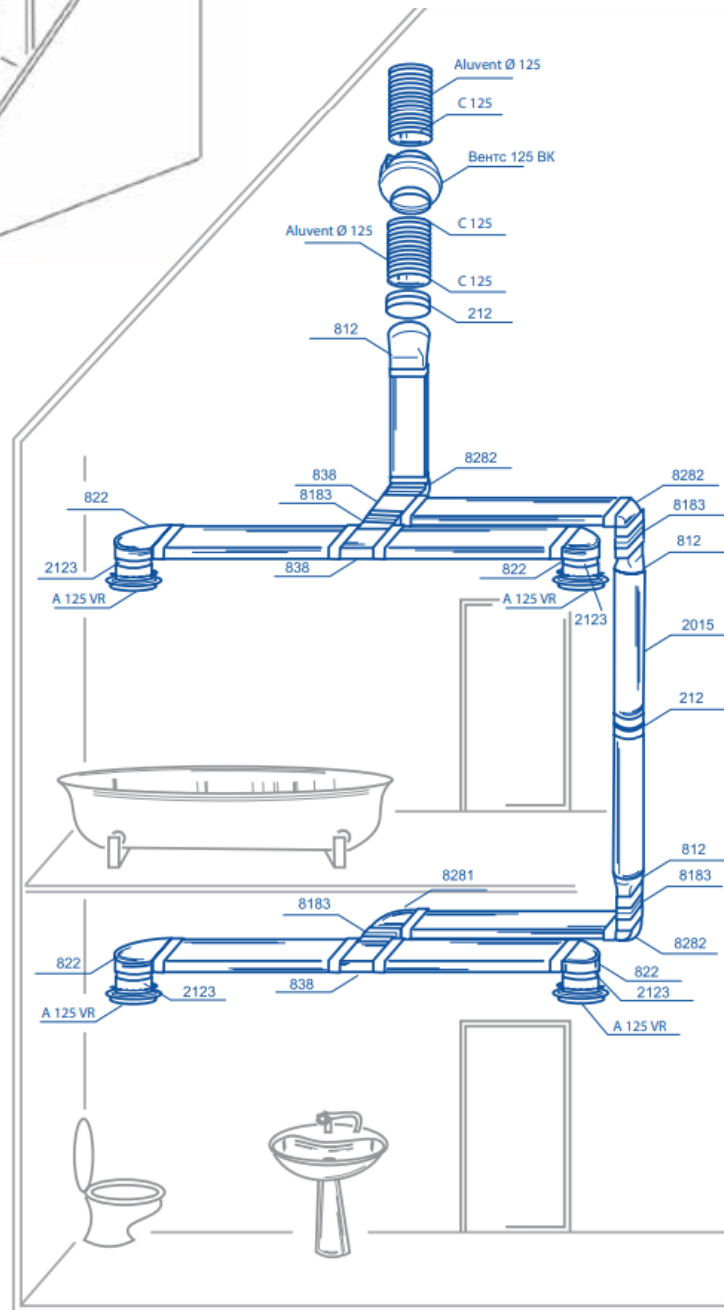
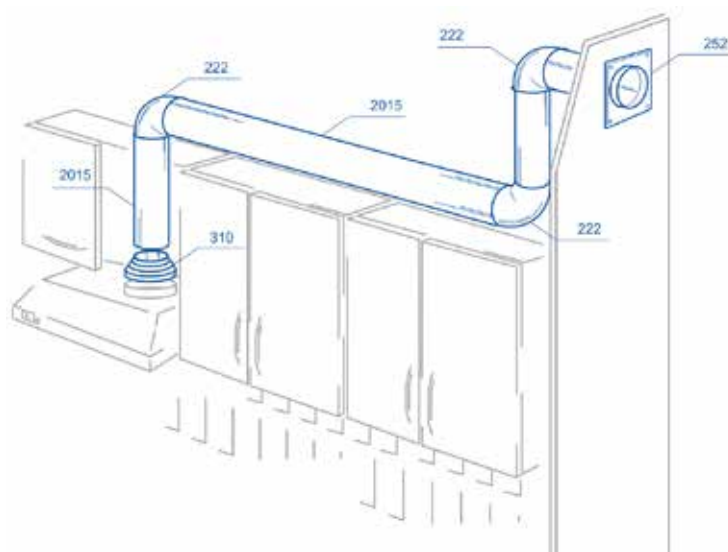
Típus	Gumis bilincs	Ár
NA80	Gumis csőbilincs	Érdeklődjön
NA100	Gumis csőbilincs	Érdeklődjön
NA125	Gumis csőbilincs	Érdeklődjön
NA150	Gumis csőbilincs	Érdeklődjön
NA160	Gumis csőbilincs	Érdeklődjön
NA180	Gumis csőbilincs	Érdeklődjön
NA200	Gumis csőbilincs	Érdeklődjön
NA250	Gumis csőbilincs	Érdeklődjön
NA315	Gumis csőbilincs	Érdeklődjön
NA350	Gumis csőbilincs	Érdeklődjön
NA400	Gumis csőbilincs	Érdeklődjön
NA450	Gumis csőbilincs	Érdeklődjön
NA500	Gumis csőbilincs	Érdeklődjön

Légcsatorna rendszer és idomok csatlakoztatásának egy példája



Katalógusunk ezen oldalán mutatunk néhány gyakori légcsatorna-rendszer megoldást. Így teljes képet kaphat arról, hogy a különböző légcsatornák és idomok milyen módon csatlakoznak egymáshoz, milyen egyszerű módon lehet megoldani a helyiségek szellőzését, és hogy milyen termékeket rendeljen saját létesítménye szellőzőrendszerének kialakításához.

Természetesen bármilyen kérdés esetén értékesítő munkatársaink mindenben segítenek, hogy a lehető legoptimálisabb és költséghatékonyabb megoldáshoz jusson.



A tiszta, friss levegő belélegzése elengedhetetlen az egészség megőrzéséhez. A túlnépesedett városok, a zsúfolt utak, a gyárak és üzemek füstjei, a soha véget nem érő fejlesztési és mezőgazdasági tevékenységek mind hátrányosan befolyásolják a levegő minőségét. A WHO (Egészségügyi Világszervezet) által végzett kutatás szerint a légkör és a beltéri levegő szennyezettsége jelentősen hozzájárul világszerte a megbetegedésekhez és elhalálozásokhoz. Napjainkban a világ népességének 91%-a városokban él és meg kell küzdenie a légszennyezéssel. Az emberi egészségre leginkább káros hatásokat a nitrogén-dioxidnak, a káros részecskéknek és a megnövekedett ózonkoncentrációnak tulajdonítják. Az építés és felújítás alatt álló épületek szintén levegőszennyezést okozhatnak. A beltéri gyenge levegőminőséggel kapcsolatos nagyszabású kutatások segítettek meghatározni azokat a kulcsfontosságú tényezőket, amelyek hátrányosan befolyásolják légzési környezetünket.



Nem megfelelő a friss levegő Helyiség-specifikus szennyező Például járművek kipufogógázai, Nem megfelelő hőmérséklet és/ellátása vagy nem elég hatékony a anyagok jelenléte, például pollenek, gombaspórák, füst, vagy páratartalom. légcsatornázás. formaldehid, oldószerek, por- és építkezésből adódó por. mikrobiológiai szennyezés.

Miért van szükségünk szellőzésre?



Friss levegő

A szellőzés alapvető célja a tiszta, friss levegő juttatása az adott helyiségbe.



Nyomáskiegyenlítés

A szellőzésnek kiegyensúlyozottnak kell lennie. A befűvő ventilátorok hiányában kialakult beltéri alacsony nyomás miatt a kültéri szennyeződések a különböző repedéseken, nyílásokon keresztül bejutnak a lakótérbe. Sőt, amennyiben a falak és ablakok légmentesek, ez akár a csatorna-rendszeren keresztül is megtörténhet.



Megfelelő légzési környezet biztosítása

A hűvösebb évszakokban az elszívó ventilátorok eltávolítják a bent meleg, elhasznált levegőt, míg a kinti hideg, száraz levegő az ablakok és ajtók nyílásain keresztül bejut a helyiségbe, ezzel okozva a beltéri levegő minőségének romlását.

Légcsere táblázat

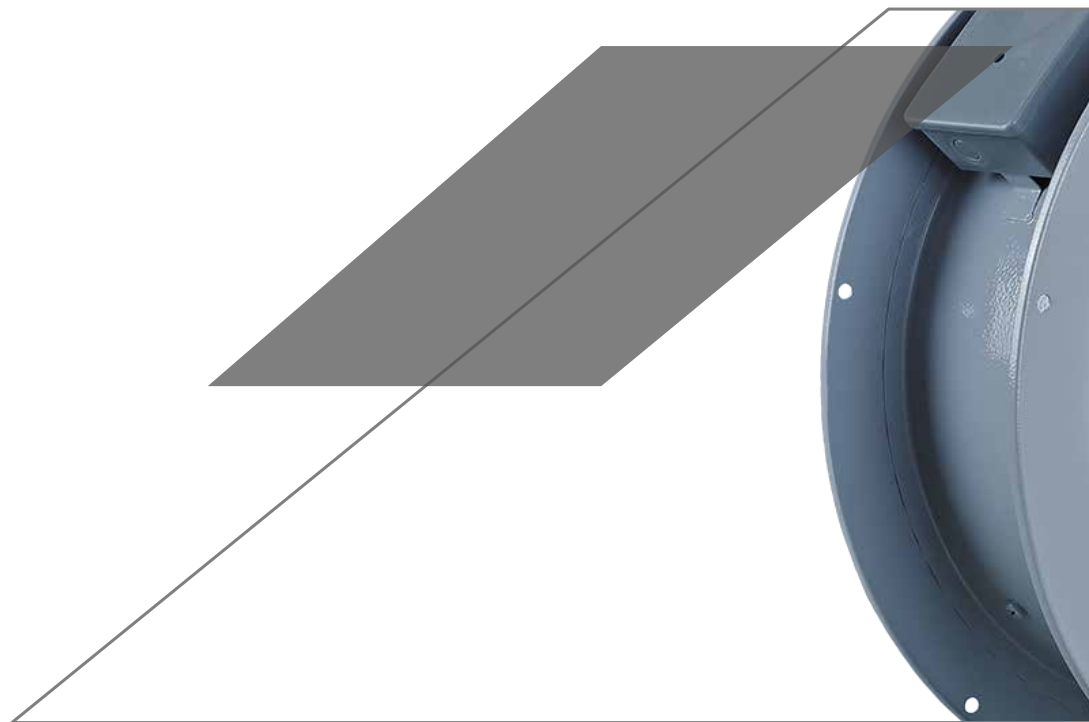
A szükséges ventilátor teljesítmény számítása m³/h-ra vonatkozóan: A szellőztetendő helyiség térfogatát szorozzuk a táblázatban szereplő szorzóval, így megkapjuk a szállítandó légköbmétert.

Alagsor	4-6	Mozi, színház	10-15	Tornaterem	4-6
Autógarázs	6-8	Nyilvános WC	10-12	Városzoba	4-6
Bank	2-4	Öntöde	20-30	Könyvtár	4-5
Baromfikeltető	6-10	Szállodai bár	4-6	Rendezvényterem	5-10
Bár, kávéház	10-12	Szerelőműhely	6-10	Festőműhely	5-15
Disznóól	6-10	Táncterem	8-10	Ruhatár	4-6
Étkezde	6-10	Templom	0,5-1	Osztályterem	5-7
Étterem	6-10	Uszoda	20-30	Lakozó műhely	10-20
Fürdőszoba	5-7	Üzem	4-6	Előhívó labor	10-15
Hús, tojás, stb. tároló	10-20	Üzemi konyha	15-20	Gépterem	10-40
Iroda	4-6	Üzemi WC	10-15	Trezor	3-6
Iskolai aula	2-3	Pácoló műhely	5-15	Öltöző	6-8
Játéktér	8-10	Lakótér	3-6	Mosoda	10-20
Kazánház	5-15	Kórház, kórterem	4-6	Laboratórium	8-15
Konferenciaterem	4-8	Ülésterem	6-8	Konyha (lakásban)	15-25



BLAUFAST

design
kollzept



Vents Hungary Bodorvent Kft.
2890 Tata, Új út 3.
Magyarország

Tel.: +36 34 586 424 Fax: +36 34 587 204

E-mail: bodorvent@bodorvent.hu • rendelés@bodorvent.hu

Web: www.vents.hu

Az árak és műszaki paraméterek változásának jogát fenntartjuk!

